

safeCAP
Zweihandsteuerung

safeCAP
Two-hand safety control



ENTWICKLUNG DES UNTERNEHMENS

DEVELOPMENT OF THE COMPANY

CAPTRON steht für hochwertige, innovative Produkte der Sensortechnologie. Entwicklungs- und Produktionsschwerpunkt sind kapazitive Sensoren, die hauptsächlich in der Automations- und Verkehrstechnik zum Einsatz kommen.

Über das Standardprogramm hinaus ist CAPTRON Spezialist für individuelle Kunden- und Applikationslösungen.

Die CAPTRON Electronic GmbH wurde 1983 von Reinhard Bellm in München gegründet. Zunächst konzentrierte sich das Geschäft auf die kapazitive Füllstandsmesstechnik. Seit 1992 ergänzen optische Sensoren das Produktportfolio. 1994 kamen die kapazitiven SENSORtaster für die Industrie und Verkehrstechnik hinzu - seither eines der Hauptgeschäftsfelder von CAPTRON.

Mit über 30 Jahren Erfahrung ist CAPTRON einer der renommiertesten Hersteller und Innovationsführer im Bereich der kapazitiven Füllstandsmesstechnik. Alle Sonden werden auftragsbezogen und individuell für den Kunden gefertigt, wobei CAPTRON höchste Qualität und Zuverlässigkeit garantiert.

CAPTRON stands for high-quality, innovative sensor technology products. The focus of development and production is on capacitive sensors for use primarily in automation and traffic engineering.

Beyond the standard programme, CAPTRON is a specialist for individual customer and application solutions.

CAPTRON Electronic GmbH was founded by Reinhard Bellm in Munich in 1983. Initially, the company focused on capacitive level measurement. Since 1992, optical sensors have been added to the product portfolio. In 1994, capacitive SENSORswitches for industry and traffic engineering were added - one of the main business fields of CAPTRON since then.

Over 30 years of experience make CAPTRON one of the most renowned manufacturers and innovative leaders in the field of capacitive level measurement. CAPTRON produces all probes according to the single order and customer-specific requirements whilst ensuring outstanding quality and reliability.



MADE IN BAVARIA



Was ist safeCAP? <i>What is safeCAP?</i>	Seite 04 <i>Page 04</i>
Wie funktioniert das kapazitive Prinzip? <i>How does the capacitive principle work?</i>	Seite 05 <i>Page 05</i>
SC3	
safeCAP SC3 <i>safeCAP SC3</i>	Seite 08 <i>Page 08</i>
Technische Daten <i>Technical data</i>	Seite 10 <i>Page 10</i>
Sicherheitsrelais 3SK1 Advanced <i>Safety Relay 3SK1 Advanced</i>	Seite 12 <i>Page 12</i>
SC3 Produkte <i>SC3 products</i>	Seite 18 <i>Page 18</i>
SC3 Zubehör <i>SC3 accessory</i>	Seite 18 <i>Page 18</i>
SC4	
safeCAP SC4 <i>safeCAP SC4</i>	Seite 22 <i>Page 22</i>
Technische Daten <i>Technical Data</i>	Seite 24 <i>Page 24</i>
Sicherheitsrelais MCR-225 <i>Safety Relay MCR-225</i>	Seite 26 <i>Page 26</i>
SC4 Basic	Seite 32 <i>Page 32</i>
SC4 Protect	Seite 33 <i>Page 33</i>
SC4 Complete	Seite 34 <i>Page 34</i>
SC4 Produkte <i>SC4 products</i>	Seite 36 <i>Page 36</i>
SC4 Zubehör <i>SC4 accessory</i>	Seite 37 <i>Page 37</i>

CAPTRON Electronic GmbH
 Johann-G.-Gutenberg-Str. 7
 D - 82140 Olching
 Tel.: +49 (0)8142 - 44 88 -0
 Fax: +49 (0)8142 - 44 88 -100
 info@captron.com
 www.captron.com

WAS IST SAFECAP?

WHAT IS SAFECAP?

Die safeCAP Reihe steht für hocheffiziente kapazitive SENSORtaster die in Verbindung mit einem Auswertungsgerät als Zweihandsteuerung verwendet werden können.

Zu unterscheiden ist zwischen der neuen Produktserie SC3 sowie der seit einigen Jahren erfolgreich in der Industrie eingesetzten SC4 Serie.

Die SCA4 + SCB4 der safeCAP SC4 Serie sind als Zweihandsteuerung in Kombination mit dem Sicherheitsrelais MasterCAP MCR-225 von der DGUV zugelassen. Den hohen Sicherheitsgrad gewährleistet auch die Besonderheit, dass die beiden kapazitiven Taster untereinander mit einer Funktions-Sicherheitsleitung verbunden sind, die den Einsatz der zwei unterschiedlichen Sensoren safeCAP SCA4 + SCB4 innerhalb einer Zweihandsteuerung sicherstellt.

Die vom TÜV Süd zertifizierte Zweihandsteuerung der SC3 Serie benötigt hingegen zwei baugleiche SC3 Taster in Kombination mit dem Siemens Auswertegerät 3SK1 Advanced, zudem fällt die Funktions-Sicherheitsleitung zwischen den beiden Tastern weg.

The safeCAP series stands for highly efficient, capacitive SENSORswitches that can be used as a two-hand control in conjunction with a safety relay. A distinction is to be made between the new product series SC3 and the SC4 series, which has been successfully used in the industry for several years.

The SCA4 + SCB4 of the safeCAP SC4 series are approved as two-hand controls by DGUV in combination with the safety relay MasterCAP MCR-225. The high level of safety is further enforced by two capacitive buttons that are connected to each other with a functional safety line, which, in turn, ensures the use of two different safeCAP SCA4 + SCB4 sensors within one two-hand control.

The two-hand control of the SC3 series certified by TÜV Süd, however, requires two identical SC3 buttons in combination with the Siemens evaluator 3SK1. In addition, the functional safety line between the two buttons is omitted.

SCA4 + SCB4

MasterCAP MCR-225 Relais

3SK1 Advanced



WIE FUNKTIONIERT DAS KAPAZITIVE PRINZIP?

HOW DOES THE CAPACITIVE PRINCIPLE WORK?

Ein kapazitiver Sensor misst die Kapazität zwischen der Sensorfläche und der Sensorumgebung. Nähert man sich dem SENSORtaster z.B. mit der Hand, erhöht sich die Kapazität und erzeugt ein Ausgangssignal.

Beim SENSORtaster baut sich ein Feld über der Sensorfläche auf, welches dauerhaft analog gemessen wird.

Wird nun dieses Feld durch die Hand verändert und ist die Veränderung schließlich auch groß genug, detektiert dies die Elektronik und löst einen Schaltvorgang aus.

Da der Mensch zum größten Teil aus Wasser besteht, hat der menschliche Körper auch eine relativ hohe Leitfähigkeit. Deshalb eignen sich Sensoren nach dem kapazitiven Prinzip besonders gut als SENSORtaster.

Merkmale, die den kapazitiven CAPTRON SENSORtaster zu einem einzigartigen Produkt machen:

- Dank der wasserdicht vergossenen Elektronik und dem witterungsbeständigen Gehäusematerial (Polycarbonat) erreichen die Taster eine erhebliche Lebensdauer. Da keinerlei mechanische Bewegung stattfindet, ist der SENSORtaster wartungsfrei.
- Das berührungslose Schalten, die Vandalensicherheit und vor allem die nahezu unbegrenzten Schaltzyklen machen unsere SENSORtaster zu einem qualitativ hochwertigen Produkt für verschiedenste Anwendungen in der Automation, Verkehrs- und Gebäudetechnik sowie in der Sicherheitstechnik.

A capacitive sensor measures the capacity between the sensor surface and the surroundings of the sensor.

Approaching the SENSORswitch, for example with the hand, increases the capacity and generates an output signal.

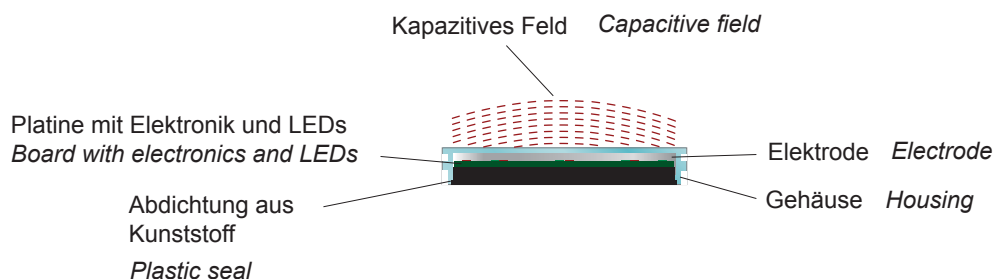
The sensor generates a field over the sensor area of the SENSORswitch which is continuously analogue measured.

If this field is changed by the hand and once this change is sufficiently large, the electronic detects the change and triggers a switching process.

As human beings consist largely of water, the human body has a relatively high conductivity. This is why sensors based on the capacitive principle make for extremely good SENSORswitches.

Characteristics making the capacitive CAPTRON SENSORswitch a unique product:

- *Thanks to the water-tight encapsulated electronic system and the weatherproof housing material (poly-carbonate), the pushbuttons have a long service life. Since there is no mechanical motion whatsoever, the SENSORswitch is maintenance-free.*
- *The contact-free switching operation, the vandal-proof system, and, first and foremost, the almost unlimited switching cycles make our SENSORswitch a high-quality product for several applications in Industrial Automation, Traffic&Transport, Building Technology and Safety Technology.*



SC3

SC3



Kompakter allrounder

Der SC3 verfügt über einen PhotoMOS Relais NO und lässt sich unter anderem in Verbindung mit den Auswertungsgeräten 3SK1 Advanced, 3RK3 MSS oder Simatic F-CPU als Zweihandsteuerung verwenden.

Die optische Rückmeldung erfolgt im Betriebszustand über eine grüne und beim Schaltvorgang über eine gelbe LED.

Der SC3 ist geeignet für die Einbauöffnung von $\varnothing 22,5$ mm und besitzt einen reduzierten Außendurchmesser von 54 mm.

Diese kompakte Bauweise ermöglicht einen schnellen und platzsparenden Einbau.

Compact all-rounder

The SC3 has a PhotoMOS relay NO and can also be used as a two-hand control in conjunction with the relays 3SK1 Advanced, 3RK3 MSS or Simatic F-CPU.

The optical feedback occurs during the operating state via a green LED and during switching processes via a yellow LED.

The SC3 is suitable for the installation opening of $\varnothing 22.5$ mm and has a reduced outer diameter of 54 mm. This compact design allows for a quick and space-saving installation.





100% wasser- und öldicht

Schutzart IP69K, komplett mit Gießharz vergossen
100% water and oilproof
Protection class IP69K, fully sealed in casting resin



Extrem lange Lebensdauer

Über 100 Millionen Schaltspiele
Extremely long service life
Over 100 million switching cycles



Schlagfest - robust

Schutzgrad IK08, kann durch Feuerzeugflammen und Schläge auf die Tastfläche nicht zerstört werden
Impact-resistant - robust
Protection rating IK08, cannot be destroyed by lighter flames and blows to the switch surface



Zertifiziert durch Underwriter Laboratories
Certified by Underwriter Laboratories



Kompatibel mit Siemens Sicherheitsrelais
 3SK1 Advanced, 3RK3 MSS, Simatic F-CPU
Compatible with Siemens safety relay
 3SK1 Advanced, 3RK3 MSS, Simatic F-CPU



Zertifiziert durch TÜV Süd
 EN 574:1996+A1, IEC 60947-5-1,
 EN ISO 13849-1, 2006/42/EC
Certified by TÜV Süd
 EN 574:1996+A1, IEC 60947-5-1,
 EN ISO 13849-1, 2006/42/EC



Touch sensor
 Hoher Bedienkomfort, kein Kraftaufwand notwendig,
 keine Überbeanspruchung der Handgelenke
Touch sensor
*Maximum ease of use, effortless,
 no strain on wrists*

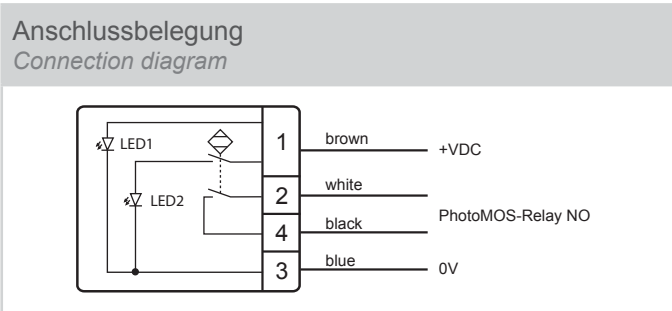
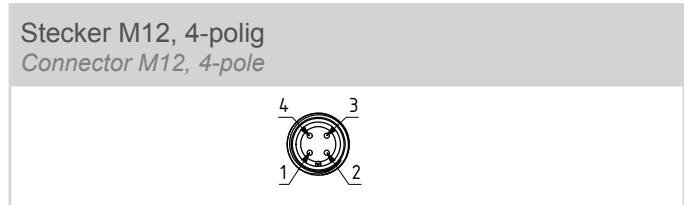
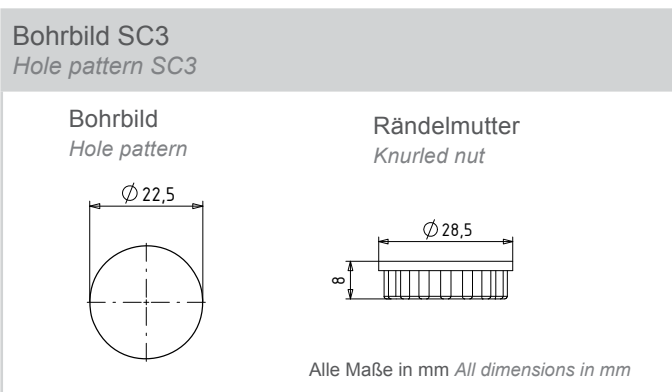
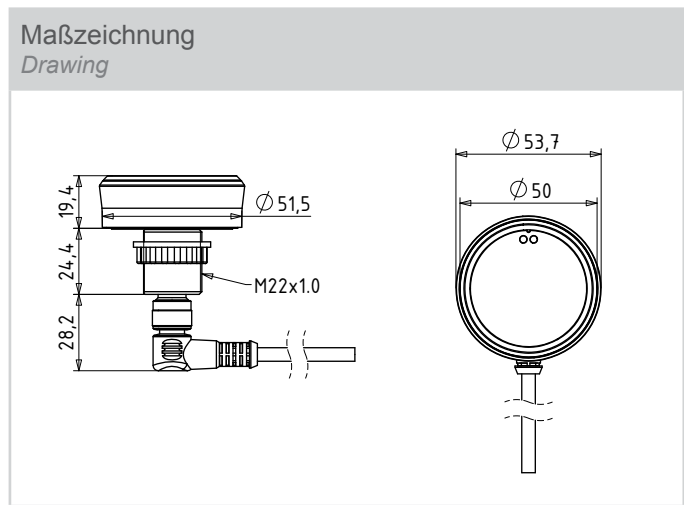
SAFECAP SC3 TECHNISCHE DATEN

SAFECAP SC3 TECHNICAL DATA

Technische Daten bei 24 V und 20 °C *Technical data at 24 V and 20 °C*

Betriebsspannung <i>Supply voltage</i>	DC 24V (19,2...28,8 V)
Kontaktbelastbarkeit <i>Contact load</i>	100 mA (max. Verlustleistung 300 mW) <i>100 mA (max. power dissipation 300 mW)</i>
Ausgang <i>Output</i>	PhotoMOS-Relais Schließer <i>PhotoMOS-Relay NO</i>
Ausgangsimpuls <i>Output signal</i>	Dauersignal bei Betätigung <i>Continuous signal when actuated</i>
LED 1	Grüne LED <i>Green LED</i>
LED 2	Gelbe LED <i>Yellow LED</i>
Verpolungsschutz <i>Reverse polarity protection</i>	+VDC und 0V <i>+VDC and 0V</i>
Kurzschlusschutz <i>Short-circuit protection</i>	Kurzschlussicher (latch type) <i>Short-circuit protection (latch type)</i>
Stromaufnahme <i>Current consumption</i>	Max. 5 mA bei 24 V
Betriebstemperatur <i>Operating temperature</i>	-25...+70 °C
Schutzgrad Nema <i>Nema degree of protection</i>	Typ 4X und 13 nach UL 50/50E Frontseite <i>Type 4X and 13 for UL 50/50E frontside</i>
Betätigungsart <i>Type of operation</i>	Kapazitiv <i>Capacitive</i>
Betätigungskraft <i>Operation force</i>	Keine Betätigungskraft notwendig <i>No operation force required</i>
Bemessungsisolationsspannung <i>Rated insulation voltage</i>	32 V
Bemessungsstoßspannungsfestigkeit <i>Rated surge voltage strength</i>	800 V
Ausschaltverzögerung <i>Switch-off-delay</i>	Max. 50 ms
Einschaltverzögerung <i>Switch-on-delay</i>	Max. 25 ms
MTTFd	1071,2 Jahre <i>1071,2 years</i>

10



A circular black cap with a yellow gear-like center. The word "safecap" is printed in the center of the yellow area. The gear has eight teeth. At the top of the gear, there are two small circular elements: a silver one on the left and a green one on the right. The cap is set against a dark, textured background.

safecap

SICHERHEITSRELAIS 3SK1 ADVANCED

SAFETY RELAIS 3SK1 ADVANCED

- IEC 60947-5-1, Edition 3.1 : 2009-07
- IEC 60947-I Edition 5.1:2011-03

- IEC 60947-5-1, Edition 3.1 : 2009-07
- IEC 60947-I Edition 5.1:2011-03



12

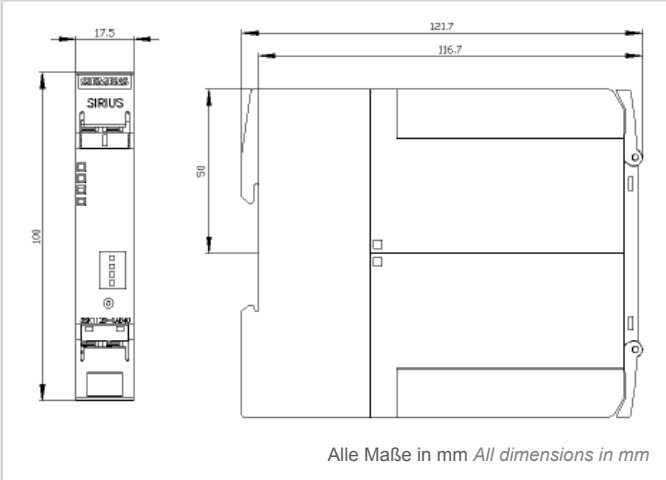
Das Advanced 3SK1 lässt sich in Verbindung mit dem SC3 in einer Vielzahl von Sicherheitsapplikationen technisch und wirtschaftlich optimal realisieren.

SIRIUS Sicherheitsschaltgeräte 3SK1 genügen den höchsten Anforderungen nach IEC 61508/IEC 62061 (SIL 3) sowie EN ISO 13849-1 (PL e).

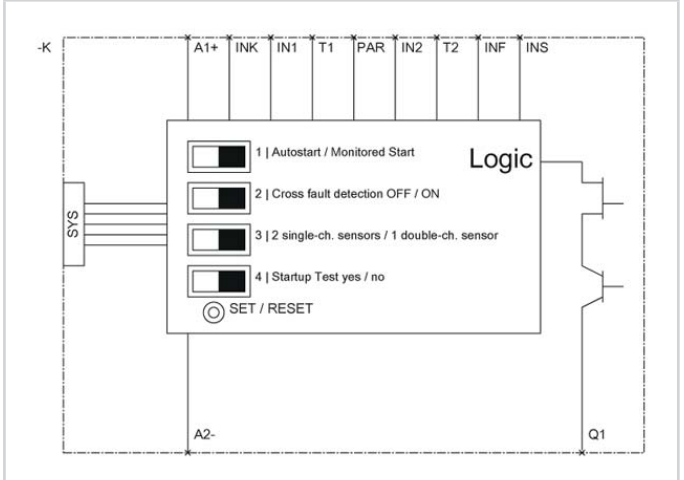
The Advanced 3SK1 can be technically and economically ideally realised in a variety of safety applications in conjunction with the SC3.

SIRIUS safety switching devices 3SK1 meet the highest requirements according to IEC 61508/IEC62061 (SIL 3) as well as EN ISO 13849-1 (PL e).

Maßzeichnung
Drawing



Blockschaltbild
Block diagram



Technische Daten *Technical data*

Produkt-Markenname <i>product brand name</i>	SIRIUS
Produkt-Bezeichnung <i>Product designation</i>	Sicherheitsschaltgerät <i>safety relays</i>
Ausführung des Produkts <i>Design of the product</i>	Für autarke Sicherheitsanwendungen <i>For autonomous safety applications</i>
Schutzart IP des Gehäuses <i>Protection class IP of the enclosure</i>	IP20
Berührungsschutz gegen elektrischen Schlag <i>Protection against electrical shock</i>	Fingersicher <i>Finger-safe</i>
Isolationsspannung Bemessungswert <i>Insulation voltage Rated value</i>	50 V
Umgebungstemperatur <i>Ambient temperature</i>	
<ul style="list-style-type: none"> während Lagerung <i>during storage</i> während Betrieb <i>during operation</i> 	-40 ... +80 °C -25 ... +60 °C
Luftdruck gemäß SN 31205 <i>Air pressure acc. to SN 31205</i>	90 ... 106 kPa
relative Luftfeuchte während Betrieb <i>Relative humidity during operation</i>	10 ... 95 %
Aufstellungshöhe bei Höhe über NN <i>maximal Installation altitude at height above sea level maximum</i>	2 000 m
Schwingfestigkeit gemäß IEC 60068-2-6 <i>Vibration resistance acc. to IEC 60068-2-6</i>	5 ... 500 Hz: 0,75 mm
Schockfestigkeit <i>Shock resistance</i>	10 g / 11 ms
Stoßspannungsfestigkeit Bemessungswert <i>Surge voltage resistance Rated value</i>	500 V
EMV-Störaussendung <i>EMC emitted interference</i>	IEC 60947-5-1, Klasse A <i>Class A</i>
Überspannungskategorie <i>Overvoltage category</i>	Installationskategorie III <i>Installation category III</i>
Verschmutzungsgrad <i>Degree of pollution</i>	3
Anzahl der Sensoreingänge 1- oder 2-kanalig <i>Number of sensor inputs 1-channel or 2-channel</i>	1
Ausführung der Kaskadierung <i>Design of the cascading</i>	Ja <i>Yes</i>
Ausführung der sicherheitstechnischen Verdrahtung der Eingänge <i>Type of the safety-related wiring of the inputs</i>	Ein- und zweikanalig <i>Single-channel and two-channel</i>
Produkteigenschaft querschlusssicher <i>Product property cross-circuit-proof</i>	Ja <i>Yes</i>
Sicherheits-Integritätslevel (SIL) <i>Safety Integrity Level (SIL)</i>	SIL3
<ul style="list-style-type: none"> gemäß IEC 61508 <i>acc. to IEC 61508</i> 	
Performance Level (PL) <i>Performance level (PL)</i>	e
<ul style="list-style-type: none"> gemäß EN ISO 13849-1 <i>acc. to EN ISO 13849-1</i> 	
Kategorie gemäß EN ISO 13849-1 <i>Category acc. to EN ISO 13849-1</i>	4
Anteil sicherer Ausfälle (SFF) <i>Safe failure fraction (SFF)</i>	99 %

Technische Daten <i>Technical data</i>	
PFHD bei hoher Anforderungsrate gemäß EN 62061 <i>PFHD with high demand rate acc. to EN 62061</i>	0,0000000013 1/h
Mittlere Wahrscheinlichkeit eines Ausfalls bei Anforderung (PFDavg) bei niedriger Anforderungsrate gemäß IEC 61508 <i>Average probability of failure on demand (PFDavg) with low demand rate acc. to IEC 61508</i>	0,000007 1/y
T1-Wert für Proof-Test Intervall oder Gebrauchsdauer gemäß IEC 61508 <i>T1 value for proof test interval or service life acc. to IEC 61508</i>	20 y
HFT gemäß IEC 61508 <i>Hardware fault tolerance acc. to IEC 61508</i>	1
Sicherheitsgerätetyp gemäß IEC 61508-2 <i>Safety device type acc. to IEC 61508-2</i>	Typ B
Anzahl der Ausgänge als kontaktbehaftetes Schaltelement <i>Number of outputs as contact-affected switching element</i> <ul style="list-style-type: none"> ● als Öffner <i>as NC contact</i> <ul style="list-style-type: none"> - für Meldefunktion unverzögert schaltend <i>for signaling function instantaneous contact</i> - für Meldefunktion verzögert schaltend <i>for signaling function delayed switching</i> - sicherheitsgerichtet unverzögert schaltend <i>safety-related instantaneous contact</i> - sicherheitsgerichtet verzögert schaltend <i>safety-related delayed switching</i> ● als Schließer <ul style="list-style-type: none"> - für Meldefunktion unverzögert schaltend <i>for signaling function instantaneous contact</i> - für Meldefunktion verzögert schaltend <i>for signaling function delayed switching</i> 	0
Anzahl der Ausgänge als kontaktloses Halbleiter-Schaltelement <i>Number of outputs as contact-less semiconductor switching element</i> <ul style="list-style-type: none"> ● sicherheitsgerichtet <i>safety-related</i> <ul style="list-style-type: none"> - verzögert schaltend <i>delayed switching</i> - unverzögert schaltend <i>instantaneous contact</i> ● für Meldefunktion unverzögert schaltend <i>for signaling function instantaneous contact</i> 	0 1 0
Stoppkategorie gemäß DIN EN 60204-1 <i>Stop category acc. to DIN EN 60204-1</i>	0
Ausführung des Eingangs <i>Design of input</i> <ul style="list-style-type: none"> ● Kaskadierungseingang/betriebsmäßiges Schalten <i>cascading input/functional switching</i> ● Rückführeingang <i>feedback input</i> ● Starteingang <i>Start input</i> 	Ja Yes Ja Yes Ja Yes
Ausführung des elektrischen Anschlusses Stecksockel <i>Type of electrical connection Plug-in socket</i>	Nein No
Schalzhäufigkeit maximal <i>Operating frequency maximum</i>	2.000 1/h
Schaltvermögen Strom <i>Switching capacity current</i> <ul style="list-style-type: none"> ● der Halbleiterausgänge bei DC-13 bei 24 V <i>of semiconductor outputs at DC-13 at 24 V</i> 	0,5 A
Ausführung des Sicherungseinsatzes für Kurzschlusschutz der Schließkontakte der Relaisausgänge erforderlich <i>Design of the fuse link for short-circuit protection of the NO contacts of the relay outputs required</i>	Nicht erforderlich <i>Not required</i>
Leitungslänge <i>Cable length</i> <ul style="list-style-type: none"> ● bei Cu 1,5 mm² und 150 nF/km je Sensorkreis maximal <i>with Cu 1.5 mm² and 150 nF/km per sensor circuit maximum</i> 	1.000 m
Einschaltzeit bei Autostart <i>Make time with automatic start</i> <ul style="list-style-type: none"> ● bei DC maximal <i>at DC maximum</i> 	85 ms
Einschaltzeit bei Autostart nach Netzausfall <i>Make time with automatic start after power failure</i> <ul style="list-style-type: none"> ● typisch <i>typical</i> ● maximal <i>maximum</i> 	6 500 ms 6 500 ms
Einschaltzeit bei überwachtem Start <i>Make time with monitored start</i> <ul style="list-style-type: none"> ● maximal <i>maximum</i> 	85 ms
Rückfallverzögerungszeit nach Öffnen der Sicherheitskreise typisch <i>Backslide delay time after opening of the safety circuits typical</i>	40 ms
Rückfallverzögerungszeit bei Netzausfall <i>Backslide delay time in the event of power failure</i> <ul style="list-style-type: none"> ● typisch <i>typical</i> ● maximal <i>maximum</i> 	0 ms 0 ms
Wiederbereitschaftszeit nach Öffnen der Sicherheitskreise typisch <i>Recovery time after opening of the safety circuits typical</i>	30 ms
Wiederbereitschaftszeit nach Netzausfall typisch <i>Recovery time after power failure typical</i>	6,5 s
Impulsdauer <i>Pulse duration</i> <ul style="list-style-type: none"> ● Des Sensoreingangs minimal <i>Of the sensor input minimum</i> ● Des EIN- Tastereingangs minimal <i>Of the ON pushbutton input minimum</i> 	60 ms 0,15 s

Steuerstromkreis, Ansteuerung <i>Control circuit, control</i>	
Spannungsart der Speisespannung <i>Type of voltage of the control supply voltage</i>	DC
Speisespannung <i>Control supply voltage</i> <ul style="list-style-type: none"> • bei DC <i>at DC</i> - Bemessungswert <i>Rated Value</i> 	24 V
Arbeitsbereichsfaktor Speisespannung Bemessungswert der Magnetspule <i>Operating range factor control supply voltage rated value of the magnet coil</i> <ul style="list-style-type: none"> • bei DC <i>at DC</i> 	0.8 ... 1.2
Verlustwirkleistung typisch <i>Active power loss typical</i>	2 W

Einbau, Befestigung, Abmessungen <i>Installation, mounting, dimensions</i>	
Einbaulage <i>mounting position</i>	Beliebig
Einhaltender Abstand zu geerdeten Teilen <i>seitwärts</i> <i>Required spacing for grounded parts at the side</i>	5 mm
Einhaltender Abstand bei Reihenmontage <i>seitwärts</i> <i>Required spacing with side-by-side mounting at the side</i>	0 mm
Befestigungsart <i>Mounting type</i>	Schraub und Schnappbefestigung <i>Screw and snap-on mounting</i>
Breite <i>Width</i>	17,5 mm
Höhe <i>Height</i>	100 mm
Tiefe <i>Depth</i>	121,6 mm

Anschlüsse, Klemmen <i>Connections, terminals</i>	
Ausführung des elektrischen Anschlusses <i>Type of electrical connection</i>	Schraubanschluss <i>Screw-type terminals</i>
Art der anschließbaren Leiterquerschnitte <i>Type of connectable conductor cross-section</i> <ul style="list-style-type: none"> • Eindrahtig <i>Solid</i> • Feindrahtig mit Aderendbearbeitung <i>Finely stranded with core end processing</i> 	1x (0,5 ... 2,5 mm ²), 2x (1,0 ... 1,5 mm ²) 1x (0,5 ... 2,5 mm ²), 2x (0,5 ... 1,0 mm ²)
Art der anschließbaren Leiterquerschnitte bei AWG- Leitungen <i>Type of connectable conductor cross-section for AWG conductors</i> <ul style="list-style-type: none"> • Eindrahtig <i>Solid</i> • Mehrdrahtig <i>Stranded</i> 	1x (20 ... 14), 2x (18 ... 16) 1x (20 ... 16), 2x (20 ... 16)

Produktfunktion <i>Product function</i>	
Eignung zum Einsatz Geräteverbinder 3ZY12 <i>Suitability for operation Device connector 3ZY12</i>	Ja <i>Yes</i>
Eignung zum Zusammenwirken Pressensteuerung <i>Suitability for interaction press control</i>	Ja <i>Yes</i>
Eignung zur Verwendung <i>Suitability for use</i> <ul style="list-style-type: none"> • Sicherheitsschalter <i>Safety switch</i> • Überwachung potenzialfreier Sensoren <i>Monitoring of floating sensors</i> • Überwachung potenzialbehafteter Sensoren <i>Monitoring of non-floating sensors</i> • Überwachung von Magnetschaltern <i>Magnetically operated switch monitoring</i> • sicherheitsgerichtete Stromkreise <i>Safety-related circuits</i> 	Ja <i>Yes</i> Ja <i>Yes</i> Ja <i>Yes</i> Ja <i>Yes</i> Ja <i>Yes</i>

BESTELLBEISPIEL SC3

EXAMPLE FOR ORDERING SC3

SC3 in doppelter Ausführung für die
Zweihandfunktionalität mit ergonomischer
Betätigung ohne Kraftaufwand.



SC3 in dual design for the
two-hand functionality with effortless
ergonomic operation.



Auswerteeinheit Siemens 3SK1 Advanced
für die Zweihandsteuerung mit extrem
hohem Sicherheitscharakter.



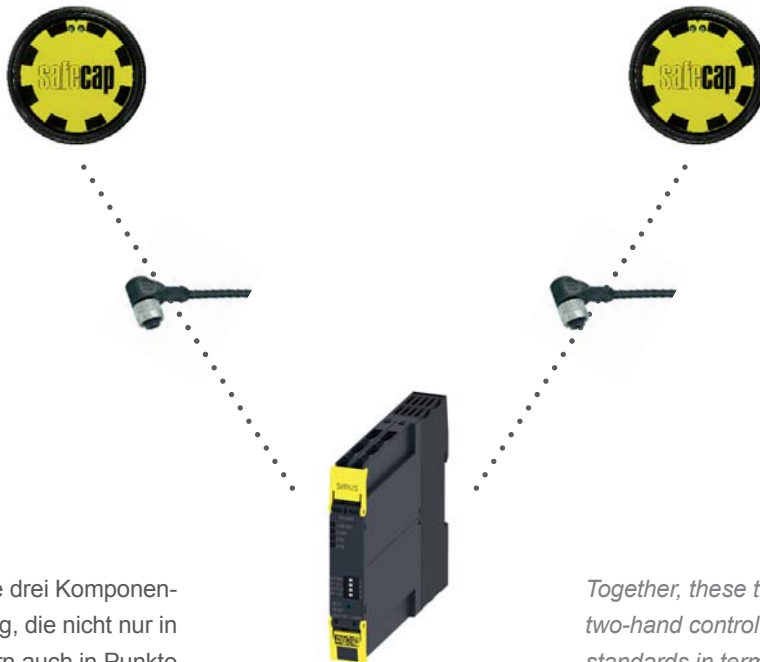
The Siemens 3SK1 Advanced
evaluation unit for the two-hand control
with an extremely high safety character.



Anschlussleitungen der
LKW-40 und LKG-40 Serie in den Längen
2 m und 5 m bieten größte Flexibilität.



Connection lines of the LKW-40 and
LKG-40 series in the lengths of 2 metres
and 5 metres offer maximum flexibility.






Zusammen ergeben diese drei Komponen-
ten eine Zweihandsteuerung, die nicht nur in
Sachen Ergonomie, sondern auch in Punkto
Design und Funktionalität Maßstäbe setzt.

Together, these three components make up a
two-hand control that not only sets new
standards in terms of ergonomics, but also
when it comes to design and functionality.

Bei Konstruktion, Montage und Inbetriebnahme von safeCAP sind die Forderungen der EN 574 unbedingt einzuhalten!

It is absolutely essential that the regulations stated in EN 574 are complied with for assemblies involving the installation and commissioning of safeCAP!

Übersicht verschiedener Kombinationsmöglichkeiten
Overview of diverse combinations

Kriterien Criteria	Variante Variant		
			
Vermeiden von Umgehen mit einer Hand Abstand ≥ 260 mm ^{*1} Avoid use of one hand at a distance of ≥ 260 mm ^{*1}	○	○	●
Vermeiden von Umgehen mit Hand und Ellbogen desselben Arms ≥ 550 mm ^{*2} Avoid use of the hand and elbow of the same arm at ≥ 550 mm ^{*2}	○	●	●
Vermeiden von Umgehen mit Unterarm(en) oder dem (den) Ellbogen ^{*3} Avoid use of the forearm(s) or the elbow(s) ^{*3}	○	●	●
Vermeiden von Umgehen mit einer Hand und jedem anderen Teil des Körpers (z.B. Knie, Hüfte) ≥ 1100 mm ^{*4} Avoid use of one hand and any other part of the body (e.g. knee, hip) at ≥ 1100 mm ^{*4}	○	●	●
Vermeiden von Umgehen durch Blockieren eines Stellteils ^{*5} Avoid use by blocking one of the control devices ^{*5}	●	●	●

● Erfüllt das Kriterium bereits werksseitig
Fulfils the criterion ex-factory

○ Erfüllt das Kriterium nur durch zusätzliche anwenderseitige normgerechte Maßnahmen
Only fulfils the criterion through additional norm-compliant measures on the user side

^{*1} Es müssen Maßnahmen zur Vermeidung des Umgehens mit einer Hand getroffen werden. Z.B. räumliche Trennung der Stellteile (lichtes Maß) von wenigstens 260 mm.

^{*1} Measures for avoiding use of one hand must be implemented, e.g. spatial separation of the control devices (clear measurement) of at least 260 mm.

^{*2} Es müssen Maßnahmen zur Vermeidung des Umgehens durch eine Hand und den Ellbogen desselben Arms getroffen werden. Z.B. Trennung der Stellteile von wenigstens 550 mm (lichtes Maß). Aus ergonomischen Gründen sollte dieser Abstand nicht größer als 600 mm sein; oder Überdeckungen, die so gestaltet sind, dass die Stellteile nicht mit dem Ellbogen betätigt werden können.

^{*2} Measures for avoiding use of one hand and the elbow of the same arm must be implemented e.g. separation of the control devices of at least 550 mm (clear measurement). For ergonomic reasons, this distance should not be greater than 600 mm; or covers that are designed in such a manner that the control devices cannot be activated by the elbow.

^{*3} Es müssen Maßnahmen zur Vermeidung des Umgehens mit Unterarm(en) und/oder Ellbogen getroffen werden, wenn der Abstand der Hände zur Gefahrstelle durch das Benutzen der (des) Unterarme(s) und/oder der (des) Ellbogen(s) kleiner ist als der erforderliche Sicherheitsabstand. Eine geeignete Maßnahme ist die Verwendung von Abdeckungen und/oder Kragen, die so gestaltet sind, dass die Stellteile mit dem (den) Unterarm(en) und/oder Ellbogen betätigt werden können.

^{*3} Measures for avoiding use of the forearm(s) and/or elbows must be implemented if the distance of the hands from the danger point is smaller than the required safety distance when using the forearm(s) or the elbow(s). A suitable measure is the use of covers and/or collars that are designed in such a manner that the control devices cannot be activated by the forearm(s) and/or elbow(s).

^{*4} Es müssen Maßnahmen zur Vermeidung des Umgehens durch das Benutzen anderer Teile des Körpers in Verbindung mit einer Hand getroffen werden. Z.B. Anordnung der Stellteile auf einer horizontalen oder nahezu horizontalen Fläche mit wenigstens einem Abstand von 1100 mm über dem Boden oder der Zugangsebene. Das soll die Betätigung mit der Hüfte verhindern; oder Abdeckungen und/oder Trennwände, die so gestaltet sind, dass die Stellteile weder mit einer einzigen Hand noch durch jedes andere Körperteil betätigt werden können.

^{*4} Measures for avoiding the use of other body parts in conjunction with one hand must be implemented e.g. arranging the control devices on a horizontal or almost horizontal surface with a minimum distance of 1100 mm above the ground or access level. This should avoid activation by means of the hip; or covers and/or separating walls that are designed in such a manner that the control devices can neither be activated using only one hand nor using any other body part.

^{*5} Es müssen Maßnahmen zur Vermeidung des Umgehens durch Blockieren eines Stellteils getroffen werden. Z.B. um den ersten Anlauf mittels einer einzigen Hand zu verhindern, ist es erforderlich, der Zweihandschaltung die Eigenschaften für synchrone Betätigung zu verleihen.

^{*5} Measures for avoiding bypassing by means of blocking a control device must be implemented, e.g. to avoid first start-up using only one hand, the two-hand control must be fitted with properties for synchronous activation.

ÜBERSICHT SAFECAP SC3 PRODUKTE

OVERVIEW SAFECAP SC3 PRODUCTS

Abbildung Image	Bestellbezeichnung Order Code	Beschreibung Description
	SC3-886ZRS-311	safeCAP SC3
	SC3R-3SK1	Sicherheitsrelais 3SK1 ADVANCED Safety relay 3SK1 ADVANCED

18

ÜBERSICHT SAFECAP SC3 ZUBEHÖR

OVERVIEW SAFECAP SC3 ACCESSORY


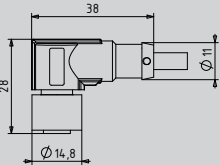

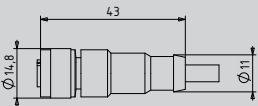

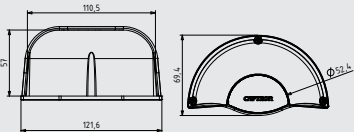

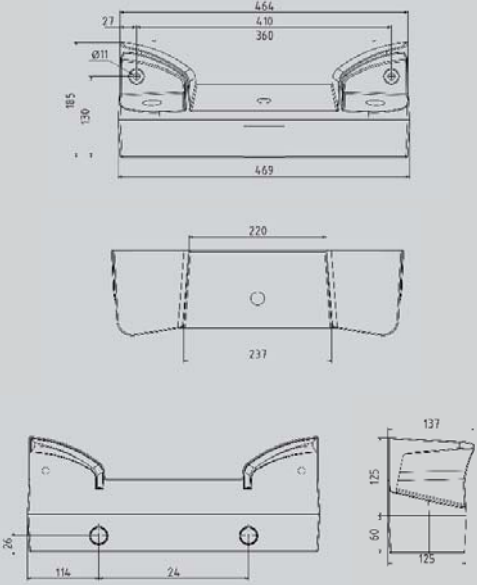
Abbildung Image	Bestellbezeichnung Part-No.	Beschreibung Description	Maßzeichnung Drawing
	LKW-40-2	<i>Kabel M12 - 4polig - gewinkelter Stecker - 2m</i> Connecting cable M12 - 4-wire - angled wiring with DIN connector - 2m	
	LKW-40-5	<i>Kabel M12 - 4polig - gewinkelter Stecker - 5m</i> Connecting cable M12 - 4-wire - angled wiring with DIN connector - 5m	
	LKG-40-2	<i>Kabel M12 - 4polig - gerader Stecker - 2m</i> Connecting cable M12 - 4-wire - straight wiring with DIN connector - 2m	
	LKG-40-5	<i>Kabel M12 - 4polig - gerader Stecker - 5m</i> Connecting cable M12 - 4-wire - straight wiring with DIN connector - 5m	
	SCP-6	Protector für Tischmontage Protector for table mounting	

Abbildung <i>Image</i>	Bestellbe- zeichnung <i>Order code</i>	Beschreibung <i>Description</i>	Maßzeichnung <i>Drawing</i>
	SC3-Pult-1	Glasfaserverstärkter Kunststoff <i>Glass fibre reinforced plastic</i>	

SC4

SC4



Der SC4 ist ein intelligentes System bestehend aus SCA4 + SCB4 sowie dem MasterCAP MCR-225 Relais. Den hohen Sicherheitsgrad gewährleistet auch die Besonderheit, dass die beiden SENSORtaster untereinander mit einer Funktions-Sicherheitsleitung verbunden werden müssen, die den Einsatz der zwei unterschiedlichen Sensoren safeCAP A+B innerhalb einer Zweihandsteuerung sicherstellt. Unterstützt wird das Konzept durch zwei verwechslungssichere Steckverbindungen mit Anschlusskabel in schwarzer (A) und gelber Mantelfarbe (B), für die Verbindung mit dem Zweihand-Sicherheitsrelais MasterCAP MCR-225. Dies hat nur eine Gehäusebreite von 22,5 mm und ist auf einer Normschiene zu befestigen. Der safeCAP entspricht als Zweihandschaltung Typ III C nach DIN EN 574. Die sicherheitsrelevanten Funktionen werden mit Kategorie 4 und PL e nach DIN EN ISO 13849-1 ausgeführt.

The SC4 is an intelligent system consisting of SCA4 + SCB4 as well as the MasterCAP MCR-225 relay. The high level of safety is also enforced by two SENSORswitches, which need to be connected to each other with a functional safety line, which, in turn, ensures the use of two different safeCAP A + B sensors within one two-hand control. The concept is supported by two clearly distinguishable plug connections with connector cables in black (A) and yellow jacket colours (B) for the connection with the two-hand safety relay MasterCAP MCR-225. This only has a housing width of 22.5 mm and is to be attached to a standard rail. The safeCAP corresponds to DIN EN 574 as a two-hand control type III C. The safety-related features are designed with category 4 and PL e according to DIN EN ISO 13849-1.





100% wasser- und öldicht

Schutzart IP69K, komplett mit Gießharz vergossen

100% water and oilproof

Protection class IP69K, fully sealed in casting resin



Extrem lange Lebensdauer

Über 100 Millionen Schaltspiele

Extremely long service life

Over 100 million switching cycles



Schlagfest - robust

Schutzgrad IK08, kann durch Feuerzeugflammen und Schläge auf die Tastfläche nicht zerstört werden

Impact-resistant - robust

Protection rating IK08, cannot be destroyed by lighter flames and blows to the switch surface



Fremdkörperkontrolle

Erkennt störende Gegenstände

Foreign object check

Recognises obstructions



Verschmutzungskontrolle

Erkennt Schmutz

Contamination control

Recognises contamination



Touch sensor

Hoher Bedienkomfort, kein Kraftaufwand notwendig, keine Überbeanspruchung der Handgelenke

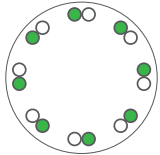
Touch sensor

Maximum ease of use, effortless, no strain on wrists

SAFECAP SC4 TECHNISCHE DATEN

SAFECAP SC4 TECHNICAL DATA

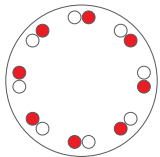
Überwachungsanzeige
Control display



AN / ON
 AUS / OFF

Betrieb
8 grüne LEDs leuchten, wenn Spannung anliegt und keine Berührung stattfindet

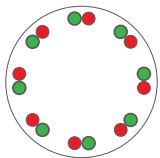
Operation
8 green LEDs light up when voltage is present and there is no contact



AUS / OFF
 AN / ON

Betätigung
8 rote LEDs leuchten, 8 grüne LED gehen aus, wenn Tastfläche berührt wird

Triggering
8 red LEDs light up, 8 green LEDs extinguish when the switch surface is touched



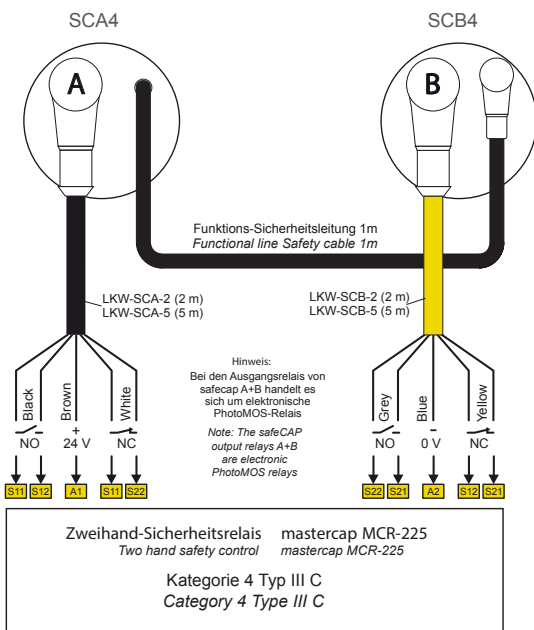
AN / ON
 BLINKEND / FLASHING

Störung
8 grüne LEDs leuchten, 8 rote LED blinken. safeCAP lässt sich nicht bedienen, wenn:
- die Tastgeschwindigkeit zu gering ist (Fehlbedienung)
- die Tastfläche verschmutzt bzw. feucht ist
- störende Gegenstände auf der Tastfläche liegen

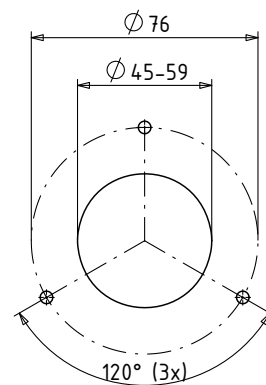
Error
8 green LEDs light up, 8 red LEDs flash. safeCAP cannot be operated if:
- the keying speed is too low (operating error)
- the surface of the switch is contaminated or damp
- obstructions are present on the surface of the switch

24

Anschlussbelegung
Connection diagram



Bohrbild SCA4 + SCB4
Hole pattern SCA4 + SCB4



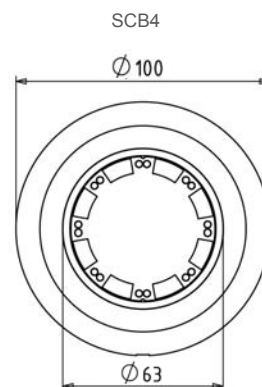
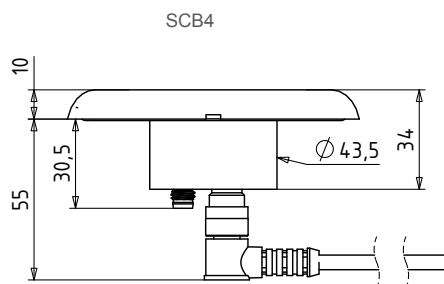
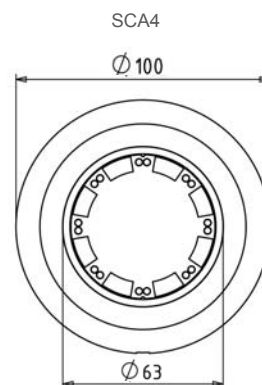
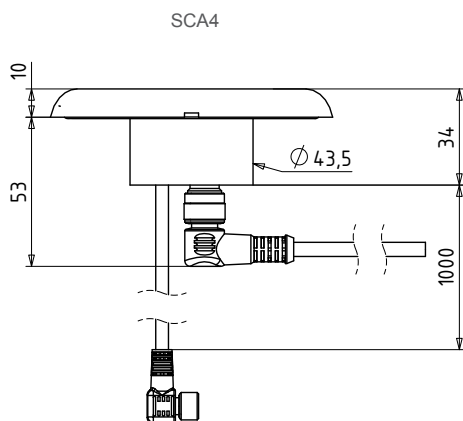
Alle Maße in mm All dimensions in mm



Technische Daten *Technical data*

Bemessungsbetriebsspannung <i>Rated operating voltage</i>	24 V DC
Leistungsaufnahme <i>Power consumption</i>	ca. 1,5 W
Schaltfrequenz <i>Switching frequency</i>	1 Hz
Temperaturbereich <i>Temperature range</i>	0...+55 °C
Schutzart <i>Protection class</i>	IP69K, Stecker IP67 <i>IP69K, Connector IP67</i>

Maßzeichnung *Drawing*



Alle Maße in mm *All dimensions in mm*

- Eingänge für SCA4 + SCB4
- Ausgang: 2 Schließer und 1 Öffner
- Über Rückführkreis Y1 - Y2 Überwachung externer Schütze zur Kontaktvervielfältigung und -verstärkung
- Überspannungs- und kurzschlussfest
- Inputs SCA4 + SCB4
- Output: 2 makers and 1 breaker
- Monitoring of external contactors for contact multiplication and reinforcement via feedback loop Y1 - Y2
- Over-current and short-circuit proof

26



Hinweis

Sind die beiden SC4 beim Einschalten der Betriebsspannung bereits betätigt (nach einem Spannungsausfall), sprechen die Ausgangskontakte nicht an. Die Anschlussklemme S22 (-) dient auch als Bezugspunkt zur Prüfung der Steuerspannung.

Geräteanzeigen LEDs

LED ON leuchtet bei anliegender Betriebsspannung
LED K1 leuchtet bei bestromtem Relais K1
LED K2 leuchtet bei bestromtem Relais K2

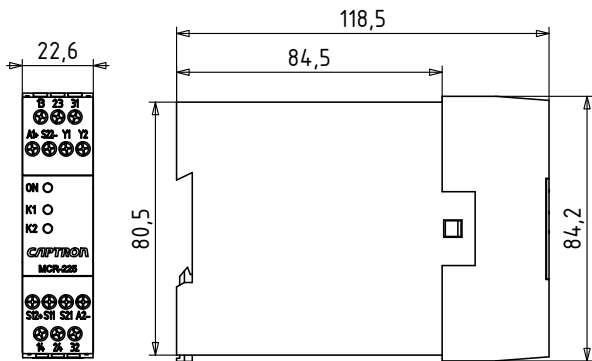
Note

If both SC4 are touched while switching on the operating voltage (e.g. after voltage failure) the output contacts do not energize. The terminal S22 also serves as reference point for checking the control voltage.

Indication

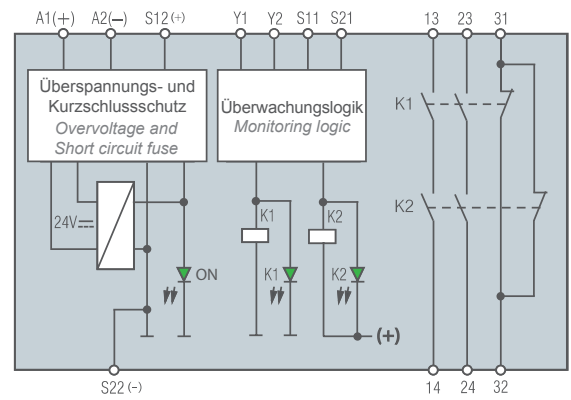
*LED ON on, when operating voltage applied
LED K1 on, when relay K1 active
LED K2 on, when relay K2 active*

Maßzeichnung
Drawing

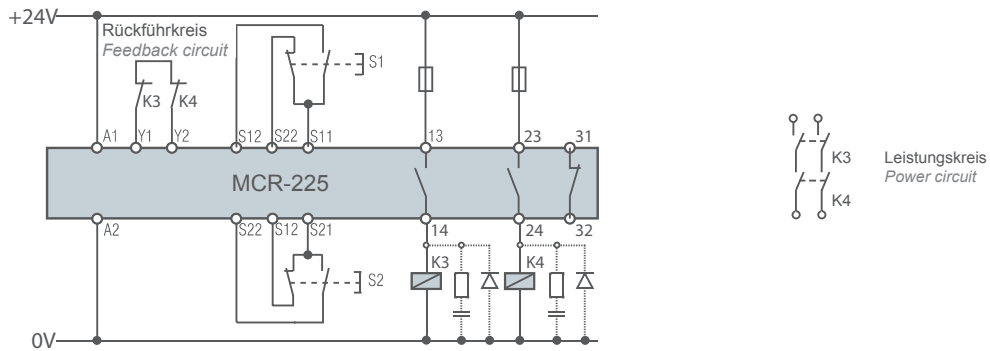


Alle Maße in mm All dimensions in mm

Blockschaltbild
Block diagram



Anschlußübersicht mit Kontaktvervielfältigung
Connection diagram with contact multiplication

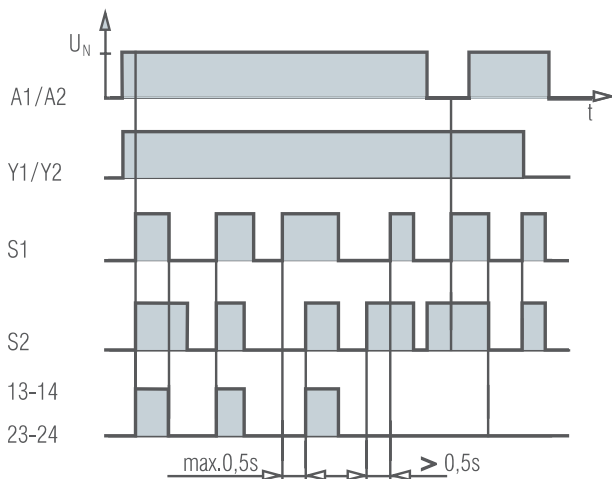


27

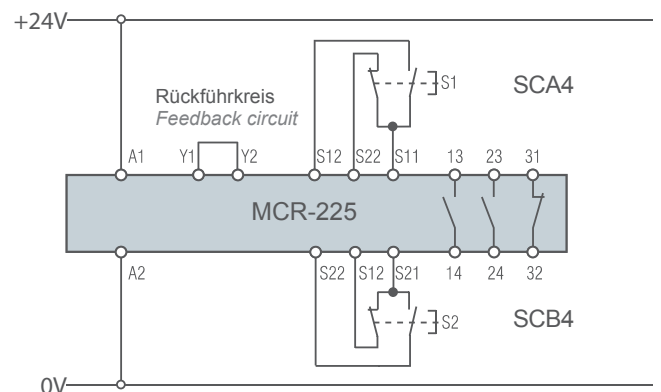
Zweihandsteuerung mit Kontaktvervielfältigung über externe zwangsgeführte Schütze. Beim Schalten induktiver Lasten sind Funkenlöschglieder vorzusehen.

Two-hand control with contact reinforcement via external positively driven contactors. When switching inductive loads spark absorbers are recommended.

Funktionsdiagramm
Functional diagram



Anschlußübersicht
Connection diagram



TECHNISCHE DATEN

TECHNICAL DATA



Technische Daten <i>Technical data</i>	
Bemessungsbetriebsspannung <i>Rated operating voltage</i>	24 V DC
Leistungsaufnahme <i>Power consumption</i>	ca. 2,3 W <i>Approx. 2,3 W</i>
Anzahl der Sicherheitsstrompfade <i>Number of safety current paths</i>	2 Schließer, 1 Öffner <i>2 NO, 1 NC</i>
Kontaktabsicherung <i>Contact fuse</i>	6 AgL, C8 A (Sicherheitsautomat) <i>6 AgL, C8 A (automatic circuit breaker)</i>
Schaltvermögen nach AC 15 <i>Switching capacity as per AC 15</i>	3 A / 230 V für den Schließer <i>3 A / 230 V for NO</i> 2 A / 230 V für den Öffner <i>2 A / 230 V for NC</i>
Temperaturbereich <i>Temperature range</i>	0...+55 °C
Schutzart <i>Protection class</i>	Gehäuse IP40, Klemmbereich IP20 <i>Housing IP 40, clamping area IP 20</i>
Gewicht <i>Weight</i>	200 g
Typ <i>Type</i>	III C

28



EMV Prüfungen <i>EMC tests</i>		
Leitungsgeführte Störgrößen <i>Conducted disturbance levels</i>	EN 55011	0,15...30 MHz
Gestrahlte Störgrößen (elektrisches Feld) <i>Radiated disturbance levels (electrical field)</i>	EN 55011	30...1000 MHz
Entladung statischer Elektrizität (ESD) <i>Electrostatic discharge (ESD)</i>	EN 61000-4-2 EN 61000-4-2	Kontakt 6 kV <i>Contact 6 kV</i> Luft 8 kV <i>Air 8 kV</i>
Hochfrequente elektromagnetische Felder <i>High-frequency electromagnetic fields</i>	EN 61000-4-3	80...2700 MHz bis zu 20 V/m <i>80...2700 MHz up to 20 V/m</i>
Schnelle transiente elektrische Störgrößen (Burst) <i>Rapid transient electrical disturbance levels (burst)</i>	EN 61000-4-4 EN 61000-4-4	Netzwerk 3 kV <i>Network 3 kV</i> Koppelzange 2 kV <i>Coupling clamp 2 kV</i>
Stoßspannungen (Surge) <i>Voltage impulses (surges)</i>	EN 61000-4-5 EN 61000-4-5	Symmetrisch 1 kV <i>Symmetrical 1 kV</i> Unsymmetrisch 2 kV <i>Unsymmetrical 2 kV</i>
Leitungsgeführte Störgrößen <i>Conducted disturbance levels</i>	EN 61000-4-6	0,15...80 MHz / 10 V
Magnetfelder mit energietechnischen Frequenzen <i>Magnetic fields with energy frequencies</i>	EN 61000-4-8	50 Hz / 60 Hz / 30 A/m
Leitungsgeführte, asymmetrische Störgrößen <i>Conducted, asymmetric disturbance levels</i>	EN 61000-4-16	1,5...150 kHz bis zu 10 V <i>1,5...150 kHz up to 10 V</i>
Spannungseinbrüche <i>Voltage drops</i>	EN 61000-4-11 EN 61000-4-29	60% / 10 ms
Kurzzeitunterbrechungen <i>Short interruptions</i>	EN 61000-4-11 EN 61000-4-29	20 ms

Nachweis der Stoßspannungsfestigkeit *Verification of impulse withstand voltage*

Alle miteinander verbundenen Anschlüsse des Betriebsspannungskreises gegen das leitfähig umhüllte Gehäuse <i>All operating voltage circuit connections that are connected to each other against the conductive, encased housing</i>	0,9 kV
Alle miteinander verbundenen Anschlüsse der sicherheitsrelevanten Kontaktstropfpfade gegen das leitfähig umhüllte Gehäuse <i>All safety-related contact current path connections that are connected to each against the conductive, encased housing</i>	4,8 kV
Alle miteinander verbundenen Anschlüsse des Steuerstromkreises gegen das leitfähig umhüllte Gehäuse <i>All control current circuit connections that are connected to each other against the conductive, encased housing</i>	0,9 kV
Betriebsspannungskreis gegen die sicherheitsrelevanten Kontaktstropfpfade <i>Operating voltage circuit against the safety-related contact current paths</i>	4,8 kV
Steuerstromkreis gegen die sicherheitsrelevanten Kontaktstropfpfade <i>Control current circuit against the safety-related contact current paths</i>	4,8 kV
Zwischen den sicherheitsrelevanten Kontaktstropfpfaden <i>Between the safety-related contact current paths</i>	4,8 kV

29

Nachweis der betriebsfrequenten Spannungsfestigkeit *Verification of the power frequency withstand voltage*

Alle miteinander verbundenen Anschlüsse des Betriebsspannungskreises gegen das leitfähig umhüllte Gehäuse <i>All operating voltage circuit connections that are connected to each other against the conductive, encased housing</i>	1,5 kV
Alle miteinander verbundenen Anschlüsse der sicherheitsrelevanten Kontaktstropfpfade gegen das leitfähig umhüllte Gehäuse <i>All safety-related contact current path connections that are connected to each against the conductive, encased housing</i>	2,25 kV
Alle miteinander verbundenen Anschlüsse des Steuerstromkreises gegen das leitfähig umhüllte Gehäuse <i>All control current circuit connections that are connected to each other against the conductive, encased housing</i>	1,5 kV
Betriebsspannungskreis gegen die sicherheitsrelevanten Kontaktstropfpfade <i>Operating voltage circuit against the safety-related contact current paths</i>	1,5 kV
Steuerstromkreis gegen die sicherheitsrelevanten Kontaktstropfpfade <i>Control current circuit against the safety-related contact current paths</i>	1,5 kV
Zwischen den sicherheitsrelevanten Kontaktstropfpfaden <i>Between the safety-related contact current paths</i>	1,5 kV

Mechanische Prüfungen *Mechanical tests*

Schwingprüfung <i>Vibration test</i>	10...55 Hz
Schockprüfung <i>Shock test</i>	30 g
Schlagprüfung <i>Impact test</i>	GS-ET-20
Glühdrahtprüfung DIN EN 60695-2-11 <i>Glow wire test DIN EN 60695-2-11</i>	850 °C
Luft- und Kriechstrecken DIN EN 60947-5-1 <i>Air and creepage paths DIN EN 60947-5-1</i>	Überspannungskategorie III / Verschmutzungsgrad 2 <i>Overvoltage category III / degree of contamination 2</i>

SC4 SETS

SC4 SETS



Die zwei robusten SCA4 und SCB4 sorgen mit der Fremdkörperkontrolle und dem kapazitiven Touch Sensor für hohen Bedienkomfort.



The two robust SCA4 and SCB4 ensure high user convenience by way of the foreign object check and the capacitive touch sensor.



Das Herzstück eines jeden SC4 Sets: Das Sicherheitsrelais MCR-225 erfüllt in Verbindung mit SCA4 + SCB4 die entsprechenden sicherheitsrelevanten Normen.



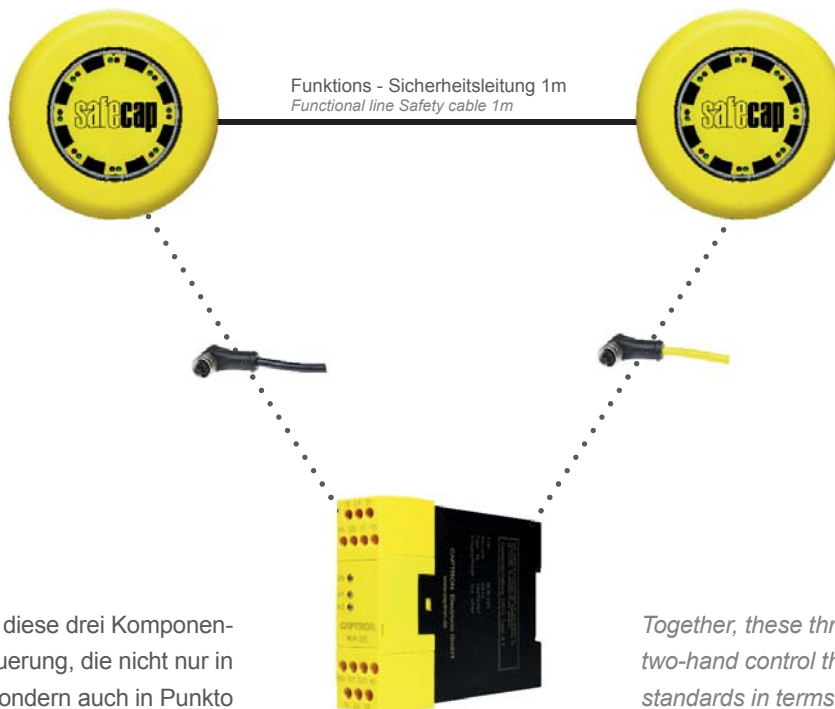
Core of every safeCAP set: In combination with SCA4 + SCB4 the MCR-225 safety relay fulfils the relevant safety-related norms.



Die Verbindungskabel LKW-SCA und LKW-SCB sind in den Längen 2 m und 5 m erhältlich, um Ihnen beim Einbau die höchstmögliche Flexibilität zu ermöglichen.



The LKW-SCA and LKW-SCB connector cables are available in lengths of 2 m and 5 m, to provide you with maximum flexibility during installation.



Zusammen ergeben diese drei Komponenten eine Zweihandsteuerung, die nicht nur in Sachen Ergonomie, sondern auch in Punkto Design und Funktionalität Maßstäbe setzt.

Together, these three components make up a two-hand control that not only sets new standards in terms of ergonomics, but also when it comes to design and functionality.

SC4 PROTECT

SC4 PROTECT

Die Basis des SC4 Protect Set besteht, wie jedes andere SC4 Set auch, aus SCA4 + SCB4 und dem Sicherheitsrelais.



The SC4 Protect set, like any other safeCAP set, is based on SCA4 + SCB4 and the safety relay.



Verbindungskabel LKW-SCA und LKW-SCB.



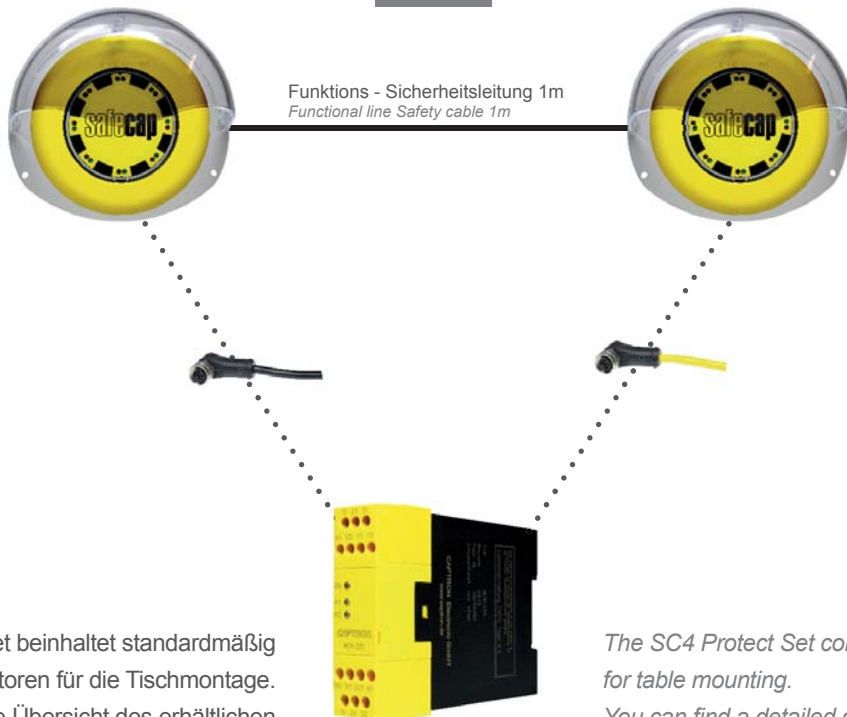
Connector cables LKW-SCA and LKW-SCB.



Die Besonderheit des SC4 Protect Set liegt in den beiden Protectoren SCP-4, die zwischen Taster und Arbeitsoberfläche montiert werden und zusätzlichen Schutz vor Fremdeinwirkungen bieten.



The SC4 Protect set is characterised by the two protectors SCP-4 that are mounted between the switch and the work desk, providing additional protection against outside influences.



Das SC4 Protect Set beinhaltet standardmäßig Protectoren für die Tischmontage. Eine detaillierte Übersicht des erhältlichen Zubehörs finden Sie auf Seite 37-39.

The SC4 Protect Set contains protectors for table mounting. You can find a detailed overview of available accessories on page 37-39.

SC4 COMPLETE

SC4 COMPLETE

SCA4 + SCB4 und MCR-225



SCA4 + SCB4 and MCR-225



Verbindungskabel LKW-SCA und LKW-SCB



Connector cables LKW-SCA and LKW-SCB



Das SC4 Bedienpult ist in der Materialausführung Kunststoff (Option: Aluminium) erhältlich. Die Standardversion aus Kunststoff sowie die Option als Aluminium erfüllen die Sicherheitsanforderung für Zweihandsteuerungen.



The SC4 operator control is available in material plastic (option: aluminum). The standard version made of plastic as well as the option made of aluminum comply with the safety requirements for two-hand controls.






Unser Rundum-Sorglos-Paket:
Das SC4 Complete erfüllt durch seine normgerechte Konstruktion alle Anforderungen zur Sicherheit von Zweihandsteuerungen nach DIN EN 574

Our all-round carefree package:
The SC4 Complete fulfils all safety requirements for two-hand controls, thanks to its norm-compliant construction, according to DIN EN 574

Bei Konstruktion, Montage und Inbetriebnahme von safeCAP sind die Forderungen der EN 574 unbedingt einzuhalten!

It is absolutely essential that the regulations stated in EN 574 are complied with for assemblies involving the installation and commissioning of safeCAP!

Übersicht aller Varianten Overview of all variants			
Kriterien Criteria	Variante Variant		
	SC4 Basic 	SC4 Protect 	SC4 Complete 
Vermeiden von Umgehen mit einer Hand Abstand ≥ 260 mm ^{*1} Avoid use of one hand at a distance of ≥ 260 mm ^{*1}	○	○	●
Vermeiden von Umgehen mit Hand und Ellbogen desselben Arms ≥ 550 mm ^{*2} Avoid use of the hand and elbow of the same arm at ≥ 550 mm ^{*2}	○	●	●
Vermeiden von Umgehen mit Unterarm(en) oder dem (den) Ellbogen ^{*3} Avoid use of the forearm(s) or the elbow(s) ^{*3}	○	●	●
Vermeiden von Umgehen mit einer Hand und jedem anderen Teil des Körpers (z.B. Knie, Hüfte) ≥ 1100 mm ^{*4} Avoid use of one hand and any other part of the body (e.g. knee, hip) at ≥ 1100 mm ^{*4}	○	●	●
Vermeiden von Umgehen durch Blockieren eines Stellteils ^{*5} Avoid use by blocking one of the control devices ^{*5}	●	●	●



Erfüllt das Kriterium bereits werksseitig
Fulfils the criterion ex-factory



Erfüllt das Kriterium nur durch zusätzliche anwenderseitige normgerechte Maßnahmen
Only fulfils the criterion through additional norm-compliant measures on the user side

^{*1} Es müssen Maßnahmen zur Vermeidung des Umgehens mit einer Hand getroffen werden. Z.B. räumliche Trennung der Stellteile (lichtes Maß) von wenigstens 260 mm.

^{*1} Measures for avoiding use of one hand must be implemented, e.g. spatial separation of the control devices (clear measurement) of at least 260 mm.

^{*2} Es müssen Maßnahmen zur Vermeidung des Umgehens durch eine Hand und den Ellbogen desselben Arms getroffen werden. Z.B. Trennung der Stellteile von wenigstens 550 mm (lichtes Maß). Aus ergonomischen Gründen sollte dieser Abstand nicht größer als 600 mm sein; oder Überdeckungen, die so gestaltet sind, dass die Stellteile nicht mit dem Ellbogen betätigt werden können.

^{*2} Measures for avoiding use of one hand and the elbow of the same arm must be implemented e.g. separation of the control devices of at least 550 mm (clear measurement). For ergonomic reasons, this distance should not be greater than 600 mm; or covers that are designed in such a manner that the control devices cannot be activated by the elbow.

^{*3} Es müssen Maßnahmen zur Vermeidung des Umgehens mit Unterarm(en) und/oder Ellbogen getroffen werden, wenn der Abstand der Hände zur Gefahrstelle durch das Benutzen der (des) Unterarme(s) und/oder der (des) Ellbogen(s) kleiner ist als der erforderliche Sicherheitsabstand. Eine geeignete Maßnahme ist die Verwendung von Abdeckungen und/oder Kragen, die so gestaltet sind, dass die Stellteile mit dem (den) Unterarm(en) und/oder Ellbogen betätigt werden können.

^{*3} Measures for avoiding use of the forearm(s) and/or elbows must be implemented if the distance of the hands from the danger point is smaller than the required safety distance when using the forearm(s) or the elbow(s). A suitable measure is the use of covers and/or collars that are designed in such a manner that the control devices cannot be activated by the forearm(s) and/or elbow(s).

^{*4} Es müssen Maßnahmen zur Vermeidung des Umgehens durch das Benutzen anderer Teile des Körpers in Verbindung mit einer Hand getroffen werden. Z.B. Anordnung der Stellteile auf einer horizontalen oder nahezu horizontalen Fläche mit wenigstens einem Abstand von 1100 mm über dem Boden oder der Zugangsebene. Das soll die Betätigung mit der Hüfte verhindern; oder Abdeckungen und/oder Trennwände, die so gestaltet sind, dass die Stellteile weder mit einer einzigen Hand noch durch jedes andere Körperteil betätigt werden können.






^{*4} Measures for avoiding the use of other body parts in conjunction with one hand must be implemented e.g. arranging the control devices on a horizontal or almost horizontal surface with a minimum distance of 1100 mm above the ground or access level. This should avoid activation by means of the hip; or covers and/or separating walls that are designed in such a manner that the control devices can neither be activated using only one hand nor using any other body part.

^{*5} Es müssen Maßnahmen zur Vermeidung des Umgehens durch Blockieren eines Stellteils getroffen werden. Z.B. um den ersten Anlauf mittels einer einzigen Hand zu verhindern, ist es erforderlich, der Zweihandschaltung die Eigenschaften für synchrone Betätigung zu verleihen.

^{*5} Measures for avoiding bypassing by means of blocking a control device must be implemented, e.g. to avoid first start-up using only one hand, the two-hand control must be fitted with properties for synchronous activation.

ÜBERSICHT SAFECAP SC4 PRODUKTE

OVERVIEW SAFECAP SC4 PRODUCTS

Abbildung <i>Image</i>	Bestellbezeichnung <i>Order Code</i>	Beschreibung <i>Description</i>
	SCA4-185Z-S	SCA4
	SCB4-185Z-S	SCB4
	MCR-225	Sicherheitsrelais MasterCAP <i>Safety Relais MasterCAP</i>
	SC4-Basic-2 <i>(2 m Kabel 2 m cable)</i>	Set: • SCA4-185Z-S • SCB4-185Z-S • MCR-225 • LKW-SCA-2 • LKW-SCB-2
	SC4-Basic-5 <i>(5 m Kabel 5 m cable)</i>	Set: • SCA4-185Z-S • SCB4-185Z-S • MCR-225 • LKW-SCA-5 • LKW-SCB-5
	SC4-Protect-2 <i>(2 m Kabel 2 m cable)</i>	Set: • SCA4-185Z-S • SCB4-185Z-S • MCR-225 • LKW-SCA-2 • LKW-SCB-2 • 2x SCP-4
	SC4-Protect-5 <i>(5 m Kabel 5 m cable)</i>	Set: • SCA4-185Z-S • SCB4-185Z-S • MCR-225 • LKW-SCA-5 • LKW-SCB-5 • 2x SCP-4
	SC4-Complete-2 <i>(2 m Kabel 2 m cable)</i>	Set: • SCA4-185Z-S • SCB4-185Z-S • MCR-225 • LKW-SCA-2 • LKW-SCB-2 • SC4-Pult-1
	SC4-Complete-5 <i>(5 m Kabel 5 m cable)</i>	Set: • SCA4-185Z-S • SCB4-185Z-S • MCR-225 • LKW-SCA-5 • LKW-SCB-5 • SC4-Pult-1

ÜBERSICHT SAFECAP SC4 ZUBEHÖR

OVERVIEW SAFECAP SC4 ACCESSORY


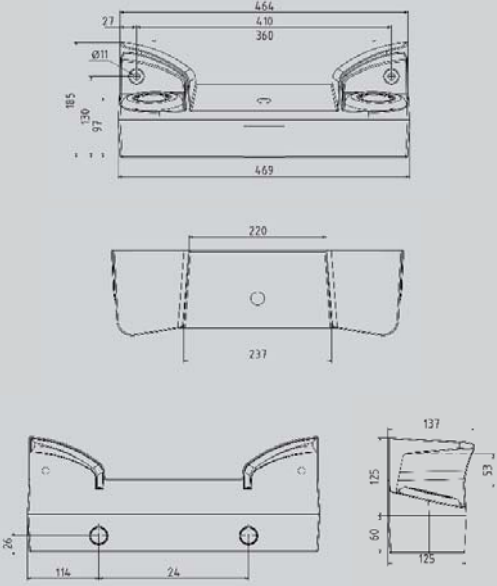

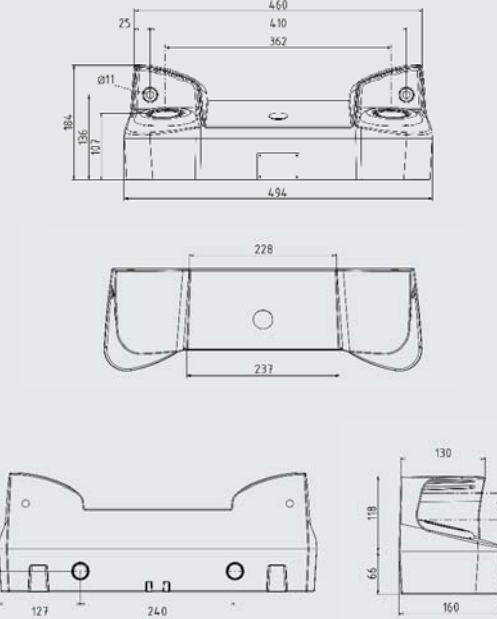
Abbildung Image	Bestellbezeichnung Order code	Beschreibung Description	Maßzeichnung Drawing
	<p>SC4-Pult-1</p>	<p>Glasfaserverstärkter Kunststoff Glass fibre reinforced plastic</p>	
	<p>SC4-Pult-2</p>	<p>Aluminium-Druckgussgehäuse Die-cast aluminium housing</p>	


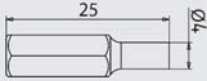
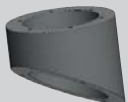
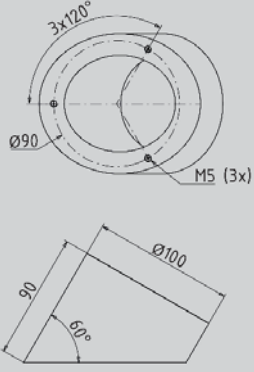
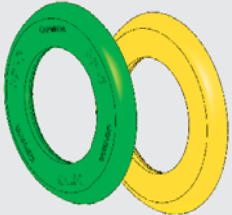


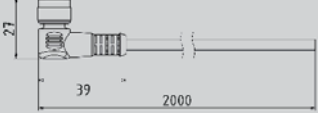
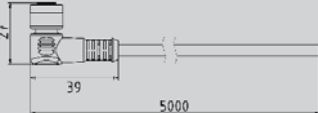




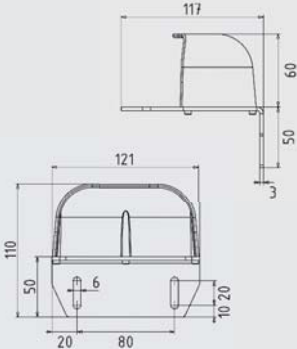

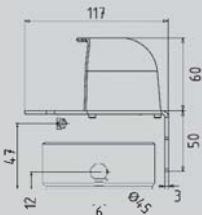

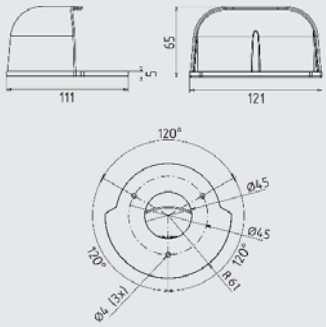
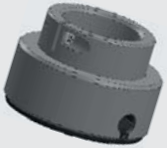
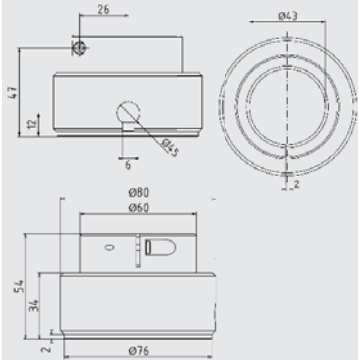
Abbildung Image	Bestellbezeichnung Order code	Beschreibung Description	Maßzeichnung Drawing
	SCP-SB10	Sicherheitsbit für SCP-3 (Nur notwendig für SCP3 mit Herstelljahr < 2016) Safety bit for SCP 3 (Only necessary for SCP3 with manufacturing date < 2016)	
	SCMF-1	safeCAP Aufnahmehalter 30° (Material POM) safeCAP mounting support 30° (material POM)	
	AR4-BX5	Abdeckfarbring gelb Colour cover ring, yellow	
	AR4-BX1	Abdeckfarbring grün Colour cover ring, green	
	LKW-SCA-2	Kabel M12 für SCA4 - 5polig gewinkelter Stecker - 2 m Cable M12 for SCA4 - 5-wire angled wiring with DIN connector - 2 m	
	LKW-SCA-5	Kabel M12 für SCA4 - 5polig gewinkelter Stecker - 5 m Cable M12 for SCA4 - 5-wire angled wiring with DIN connector - 5 m	
	LKW-SCB-2	Kabel M12 SCB4 - 5polig gewinkelter Stecker - 2m Cable M12 for SCB4 - 5-wire angled wiring with DIN connector - 2m	
	LKW-SCB-5	Kabel M12 SCB4 - 5polig gewinkelter Stecker - 5m Cable M12 - 5-wire angled wiring with DIN connector - 5m	

Abbildung Image	Bestellbezeichnung Part-No.	Beschreibung Description	Maßzeichnung Drawing
	SCP-3	Protector für Profilmontage <i>Protector for profile mounting</i>	
	SCP-31	Protector für Profilmontage + Schutz- abdeckung für Stecker-Kabelabgang <i>Protector for profile mounting + Protective cover for socket cable outlet</i>	
	SCP-4	Protector für Tischmontage <i>Protector for table mounting</i>	
	SCP-K SCP-K	Schutzabdeckung für Stecker-Kabelabgang <i>Protective cover for socket cable outlet</i>	

Version 2.2

HQ / Sales Germany
CAPTRON Electronic GmbH

Johann-G.-Gutenberg-Str. 7
D - 82140 Olching
Fon: +49 (0)8142 - 44 88 -0
Fax: +49 (0)8142 - 44 88 -100
info@captron.com

www.captron.com

Sales Asia
CAPTRON Electronic Co., Ltd.

Xing Han Street 5, Block B, 1st Floor Unit 114
CN - 215021 Suzhou Industrial Park
Fon: +86 (0)512 - 6767 80- 45
Fax: +86 (0)512 - 6767 80- 47
info@captron.cn

www.captron.cn

CAPTRON