

Höhenverstellbare Montagetische

Höhenverstellbare Arbeitstische - genau nach Ihren Wünschen

Die Montagetische von Bansbach easylift werden nach Ihren Wünschen und Anforderungen konstruiert und aufgebaut. Komponenten aus unserem Baukastensystem werden kombiniert mit Sonderteilen, die speziell für Ihre Anlage gefertigt werden.

Damit erhalten Sie genau den Arbeitsplatz, der Ihren Anforderungen in optimaler Weise gerecht wird. Ergonomie und Produktivität stehen im Vordergrund.

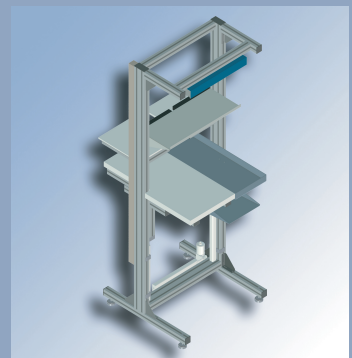
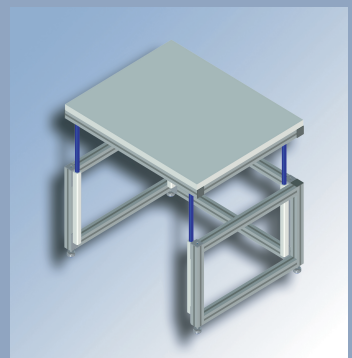
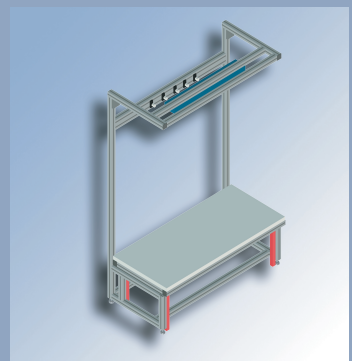
Ideale Arbeitsbedingungen für Ihre Mitarbeiter ergeben sich durch die Höhenverstellung, die jeder Montagetisch bietet. So passen sich nicht Ihre Mitarbeiter an, sondern der Tisch passt sich den Bedürfnissen der Mitarbeiter an.

easymotion

Die Höhenverstellung am Montagetisch wird mit dem bewährten easymotion System von Bansbach gelöst. Die Flexibilität der Montagetische setzt sich auch konsequent am hydraulischen Linearantrieb fort:

- Antrieb wahlweise mit Elektromotor oder Handkurbel
- Kräfte bis 600kg
- Geschwindigkeiten bis 44 mm/s
- bis zu 6 Verstellzylinder
- Hub bis 800 mm

**Sprechen Sie mit uns und wir entwickeln
gemeinsam mit ihnen den optimalen
Montagetisch für Sie!**



Technische Änderungen und Druckfehler vorbehalten. The flyer is subject to technical alterations and printing mistakes.