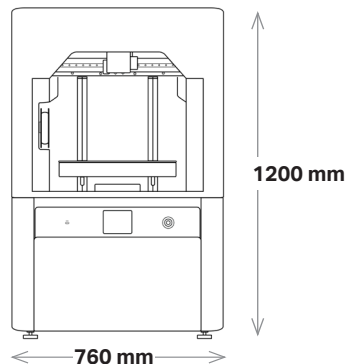


FX10

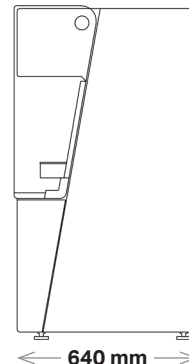
Der FX10 bietet die gleiche Festigkeit, Oberflächengüte und Zuverlässigkeit wie unsere Industriedrucker. Er besitzt ein Sensorpaket der nächsten Generation und ein flexibles modulares Systemdesign. Unser Extrusionssystem der fünften Generation liefert präzise, wiederholbare Ergebnisse bei doppelt so hoher Geschwindigkeit wie ein X7. Die beheizte Druckkammer und der automatische Spulenwechsel ermöglichen den Druck großer, hochwertiger Teile, während das Lasermikrometer und das integrierte Bildverarbeitungsmodul detaillierte Teilebilder für eine präzise Kalibrierung, Inspektion und Überprüfung erfassen.

| | | |
|-----------------------------------|-------------------------------------|---|
| Drucker- Eigenschaften | Prozess | Fused Filament Fabrication, Endlosfaserverstärkung |
| | Bauvolumen | 375 x 300 x 300 mm |
| | Gewicht | 109 kg |
| | Grundfläche der Maschine | 760 x 640 x 1200 mm |
| | Temperaturkontrolle | Bis zu 60°C im Dauerbetrieb |
| | Drucksystem | Direkt angetriebener Druckkopf mit zwei Düsen (eine Kunststoff- und eine Faserdüse), automatischer Materialwechsel |
| | Stromversorgung | 100-120 VAC 12A / 15A 200-240 VAC 6A / 8A |
| | Sicherheit | UL 2011/CSA C22.2#301-zertifiziert CE-gekennzeichnet, entspricht der EU-Maschinenrichtlinie |
| Materialien | Kunststoffe | Onyx® |
| | Endlosfasern | Carbonfaser |
| Teile- Eigenschaften | Schichthöhe | 125 µm minimal, 250 µm maximal |
| Eigenschaften | Eiger™ | Sichere digitale Bibliothek, effizienter Slicer und Drucker- management (kostenpflichtige Premium-Optionen verfügbar) |
| | Sicherheit | 2-Faktor-Authentifizierung, Org-Admin-Zugang, Single Sign-on, MFP-Druckdateien standardverschlüsselt und manipulationssicher |
| | Konnektivität | Eiger-Verbindung und Over-the-Air-Updates über WLAN und Ethernet |

VORDERANSICHT



SEITENANSICHT



* Alle Angaben sind Richtwerte und können ohne Ankündigung geändert werden. Support für Druckmaterialien und Schichthöhen wird im Laufe der Zeit hinzugefügt, allerdings nicht in jeder Kombination. Das Vision-Modul wird nicht mit den ersten Einheiten des FX10 geliefert, sondern als Upgrade zur Verfügung gestellt.