

Industrie-Scheibenbremsen



Twiflex Limited... Branchenführend in fortschrittlicher Bremsentechnologie

Twiflex Limited mit Hauptsitz in Twickenham/England ist spezialisiert auf die Entwicklung, die Produktion und den Vertrieb von fortschrittlicher Bremsentechnologie für industrielle Anwendungen. Durch eine hochqualifizierte Forschungs- und Entwicklungsabteilung und modernste Fertigungseinrichtungen steht Twiflex für Qualität und Präzision.

Seit der Gründung im Jahr 1946 hat Twiflex mittlerweile weltweit über 500.000 Bremsen, oft für technisch anspruchsvolle Anwendungen, ausgeliefert. Von Textilmaschinen im Norden Englands bis zu der weltweit tiefsten Mine in Südafrika werden Twiflex-Bremsen bei Technikern und Anwendern in allen Industriezweigen hoch geschätzt.

Der Katalog bietet nützliche Hinweise von der Auslegung vollständiger Bremssysteme bis hin zur Identifizierung von Ersatzteilen. Auch wenn anhand der angezeigten Daten eine vorläufige Auswahl vorgenommen werden kann, ist es immer ratsam, sich für ein detaillierteres Angebot an einen Twiflex-Vertreter zu wenden.

Einführung/Auswahlleitfaden

Seite 2 - 3 Anwendungen

Seite 4 - 5 Überblick

Brake Calipers

Seite 6 - 7 MU Baureihe

Seite 8 - 10 MS Baureihe

Seite 11 - 14 MR Baureihe

Seite 15 - 21 MX Baureihe

Seite 22 - 26 GMX Baureihe

Seite 27 - 29 GMR Baureihe

Seite 30 - 37 Modul-Baureihe

Page 38 Disc and Hub Assemblies

Page 39 Monitoring Units

Page 39 Materials, Traceability & Finishes

Page 40 Hydraulic Power Units

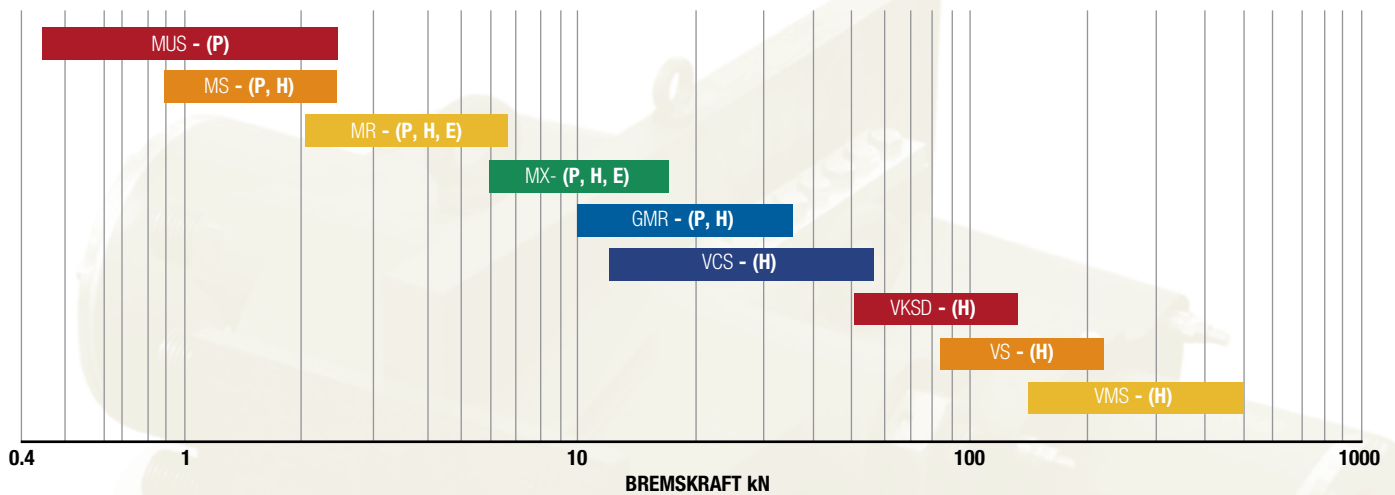
Page 41 - 44 Braking Calculations

Page 45 Application Form

Wählen Sie die richtige Twiflex-Bremse für Ihre speziellen Anforderungen

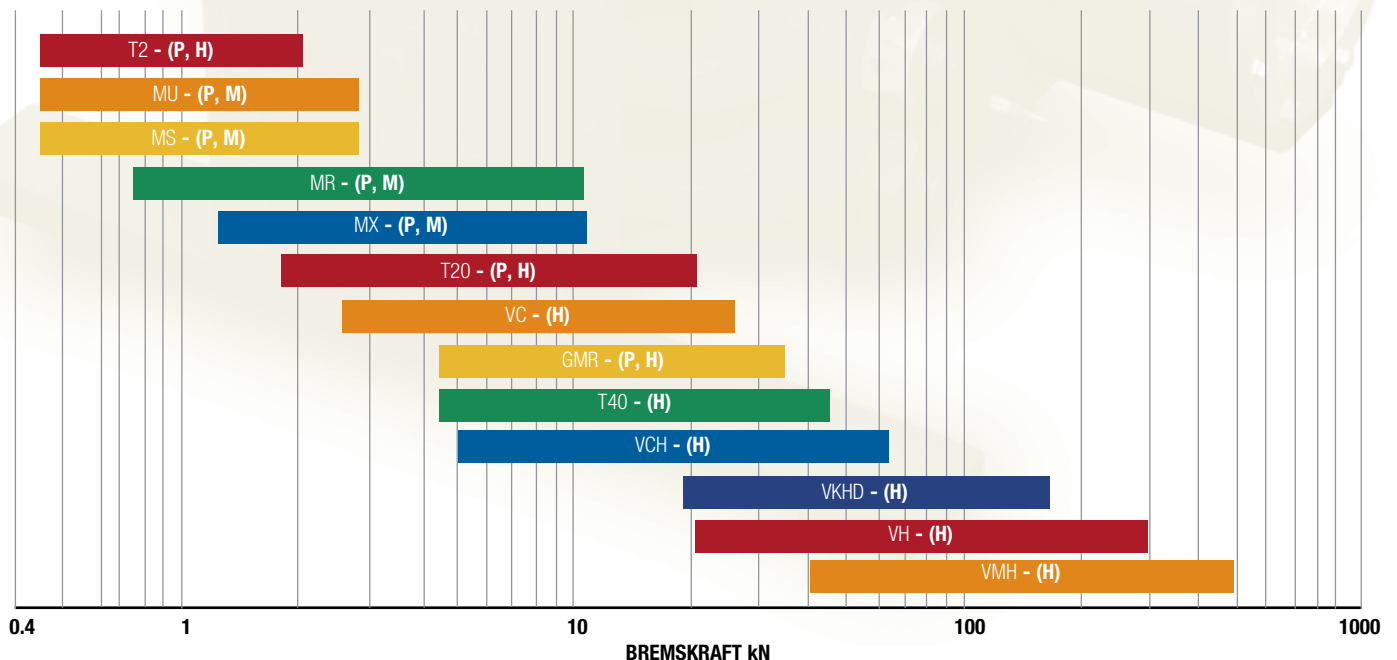
Die unten stehende Abbildung zeigt die TWIFLEX-Standardscheibenbremsen. Für jede gezeigte Bremszange stehen modellspezifische Publikationen und Datenblätter zur Verfügung. Vergleichen Sie bei der Auswahl, der für Ihre spezifischen Erfordernisse optimalen Bremszange die erforderliche Bremskraft, mit der von der Bremszange generierten Kraft. Ziehen Sie dabei jedoch auch andere Faktoren (wie z. B. Scheibendrehzahl, Material der Bremsbeläge, Service-Faktor usw.) in Betracht. Twiflex-Ingenieure, mit Erfahrung in den verschiedensten Anwendungsbereichen, stehen Ihnen jederzeit bei Ihrer individuellen Auslegung zur Verfügung.

Federbetätigte Bremszangen[†]



[†] LEGENDE: (P) = Pneumatisch, (H) = Hydraulisch, (E) = Elektrisch, (M) = Mechanisch

Direktbetätigte Bremszangen[†]



*Es sollte beachtet werden, dass die gezeigten Bremskräfte nur für eine einzige Bremszange gedacht sind und häufig mehrere Bremszangen an einer Scheibe eingesetzt werden, wobei der verfügbare Platz die gewöhnliche Limitierung ist.

Twiflex Scheibenbremsen werden bei industriellen Anlagen weltweit eingesetzt.

Metalle

Twiflex-Bremsen werden bei kritischen Anwendungen in der gesamten metallverarbeitenden Industrie für verlässliche, dynamische Halte- und Not-Stop-Zwecke eingesetzt. Typische Anwendungen:

- Rollen und Schneiden
- Polieren und Beschichten
- Kräne und Transport
- Scheren und Schmieden



Bergbau

Seit über 40 Jahren stellt Twiflex der Bergbauindustrie sicherheitskritische Bremsenkontrollenheiten zur Verfügung. Typische Anwendungen:

- Spulen und Hebezüge
- Förderbänder
- Mühlen
- Zugleinen und Schaufeln
- Absetzer und Transport



Aufzüge und Rolltreppen

Scheibenbremsensysteme werden gewöhnlich bei Industrieaufzügen (Frachtaufzügen) und Rolltreppen für den Massentransit verwendet. Sie bieten sichere, kontrollierte Bremsmechanismen im Falle eines Stromverlusts oder bei Not-Stops..



Energie

Scheibenbremsensysteme werden On- und Offshore bei Wind-, Wellen- und Gezeitenkraftanlagen, sowie in der Erdöl- und Erdgasindustrie verwendet.

Typische Anwendungen:

- Überdrehzahlkontrolle bei Wind- und Gezeitenturbinen
- Stoppen und Halten von Hebewerken
- Gierkontrollsystem für Windturbinen



Unterhaltung

Twiflex-Bremszangen dienen der Geschwindigkeitskontrolle, dem statischen Halten und Not-Bremsungen bei einer Reihe von Anwendungen einschließlich:

- Karussells in Vergnügungsparks
- Simulatoren
- Bühnendekor, Requisiten und Bühnenbilder
- Einschienenbahnen

Schifffahrt und Versand

Twiflex bietet spezialisierte Lösungen für die Schifffahrtsindustrie, von der Hauptantriebswelle und Triebwerksabbremung, bis hin zum Seilwindenantrieb und zu Waffensystemen.



Bremssystem - Überblick



Bremsszangen

Twiflex bietet weltweit die größte Palette an Scheibenszangen an. Federbetätigte Einheiten können pneumatisch, hydraulisch oder elektrisch (abhängig vom Design) geöffnet werden, während die meisten direktbetätigten Bremsen über eine bestimmte Art von positiver Öffnungsvorrichtung verfügen.

Pneumatisch betätigte Bremsen sind normalerweise bestens für leichte bis mittlere Haltefunktionen und für Abwicklungsanwendungen geeignet, bei denen ein hoher Grad an Kontrolle erforderlich ist. Hydraulische Bremsen werden bei höheren Bremsmomenten eingesetzt, während federbetätigte Bremszangen dann zum Einsatz kommen, wenn auch im Fall eines Versorgungsausfalls die Bremsung garantiert werden muss.

Bei leichten Abwickelanwendungen, oder wenn keine externe Versorgungsquelle zur Verfügung steht, sind mechanische Bremsen vorzuziehen. Diese Bremsen können auch dann eingesetzt werden, wenn die Maschinenkonstrukteure ihre eigenen Betätigungen verwenden wollen.



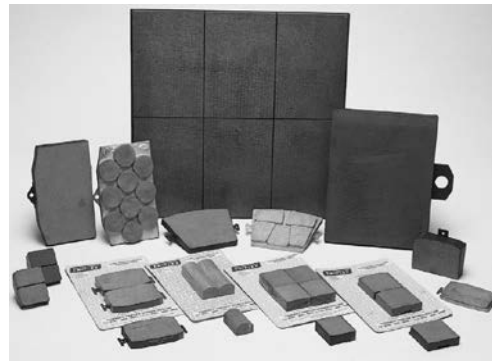
Bremsscheiben

Twiflex produziert eine Vielzahl von Standardbremsscheiben und zugehörigen Naben. Diese können vorgebohrt oder fertig bearbeitet entsprechend der Einbausituation geliefert werden.

Auf Anfrage können auch spezielle Bremsscheiben für bestimmte Anwendungen geliefert werden. –Wenden Sie sich an Twiflex, um Ihre Anforderungen mit unseren Ingenieuren zu besprechen.

Kupplungen

Twiflex stellt eine Reihe von drehelastischen Gummikupplungen für eine Vielzahl von Anwendungen her. Werden diese mit einer Bremsscheibe kombiniert, stellen sie eine wichtige Schnittstelle zwischen den Komponenten eines Getriebes dar. Unsere Techniker sind immer bereit, Ihre spezifischen Anforderungen zu diskutieren und zu analysieren und geeignete Kupplungen für jede Anwendung zu finden. Darüber hinaus bieten sie den erforderlichen technischen Support.



Bremssbeläge

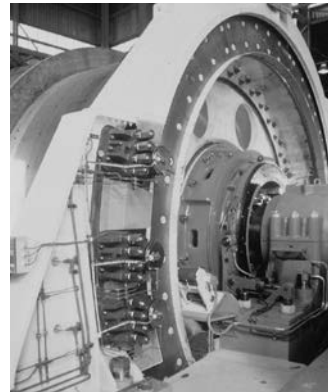
Twiflex kann auf Grundlage von Testdaten die Bremsbelagstandzeit realistisch berechnen. Die Bremsbelagstandzeit hängt von der Belagsfläche, der bei der Bremsung verbrauchten Energie und der maximal an der Oberfläche der Beläge erreichten Temperatur ab. Sie muss bei dynamischen Bremsvorgängen immer berücksichtigt werden.



Hydraulische Versorgungseinheiten

Twiflex bietet eine Vielzahl von elektrohydraulischen Versorgungseinheiten an. Hierzu gehören sowohl Standardsteuereinheiten mit Ein/Aus-Funktionalität, als auch vollständig benutzerspezifisch angepasste geschlossene Bremssysteme. Diese Einheiten müssen sorgfältig ausgewählt werden, damit die vollständige Kompatibilität mit der Art und Anzahl der kontrollierten Bremsen gewährleistet ist. Twiflex empfiehlt, dass Sie sich von unseren erfahrenen Technikern beraten lassen.

- Die LC Baureihe bietet eine einfache Ein-/Aus-Kontrolle für eine Reihe von federbetätigten und direktbetätigten hydraulischen Bremszangen.
- Die MP Baureihe der modularen Versorgungseinheiten bietet die Flexibilität von Design und Funktionalität.
- Kundenspezifische Lösungen sind ebenfalls auf Anfrage verfügbar.



Überwachungseinheiten

Jede Bremseninstallation muss visuell, mechanisch oder elektrisch überwacht werden; dies trifft insbesondere für federbetätigte Bremsen bei sicherheitskritischen Anwendungen zu. Twiflex verfügt über eine Reihe von elektromechanischen und elektronischen Überwachungseinheiten und Endschaltern, mit denen beliebige Kombinationen aus Bremsstatus und Belagsbedingung angezeigt werden können.

Materialien, Oberflächen und Zertifizierung

Twiflex ist nach der Norm ISO 9001:2000 zertifiziert. Die verwendeten Materialien und Abmessungen wurden durch Lloyds Register und andere Regulierungsbehörden zertifiziert. Alle von Twiflex produzierten Einheiten werden mit einer standardmäßigen Oberflächenbehandlung versehen. Besondere Schutzbeschichtungen für bestimmte Umgebungen sind auf Anfrage erhältlich.

MU Scheibenbremszangen

Die MU Baureihe ist die kleinste Twiflex-Scheibenbremszange, die in erster Linie für leichte Stopp- und Haltefunktionen entwickelt worden ist. Links- und Rechtsausrichtungen sind verfügbar.

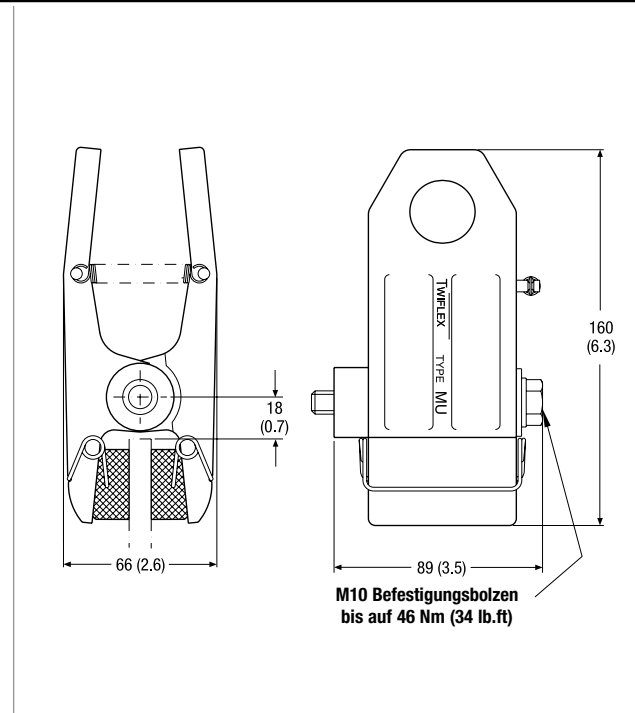
Diese Baureihe wird mit einer Brems Scheibenstärke von 8 mm verwendet. Sie kann jedoch bei einem angepassten Antrieb ebenfalls mit Brems Scheiben von einer Stärke von 12,7 mm verwendet werden. Der Mindestbrems Scheibendurchmesser beträgt 150 mm. Twiflex bietet eine Vielzahl von Brems Scheiben an (siehe Brems Scheiben und Naben).

Befestigungsschrauben gehören nicht zum Lieferumfang.

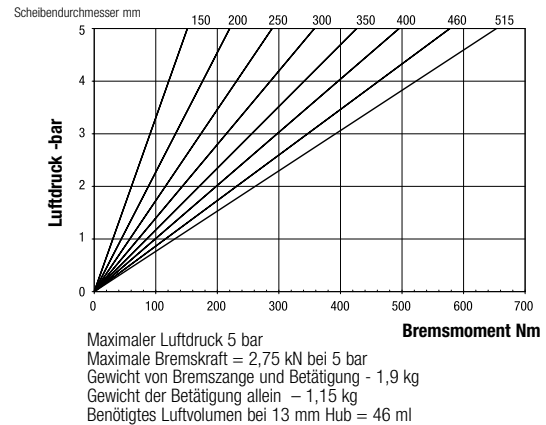
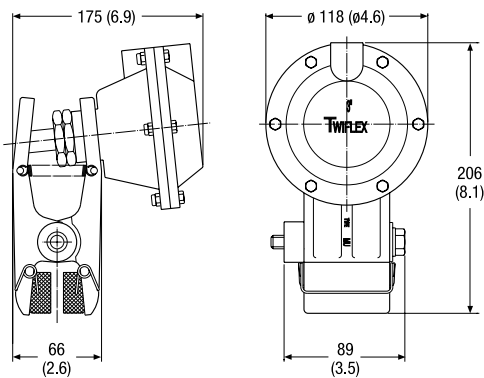
Bei pneumatischer Betätigung sollte trockene, gefilterte und ungeschmierte Druckluft verwendet werden. Pneumatische Bremsen erfordern ein Kontrollventil, das entweder manuell oder durch ein pneumatisches oder elektrisches Signal gesteuert wird.

Die Tabellenwerte der Bremsmomente gelten für eingeschlifene Bremsbeläge mit einem Reibwert von $\mu = 0,4$. Twiflex Scheibenbremsen müssen mit asbestfreien Twiflex Bremsbelägen verwendet werden.

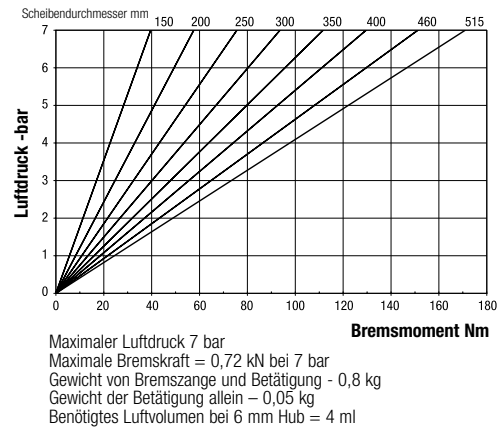
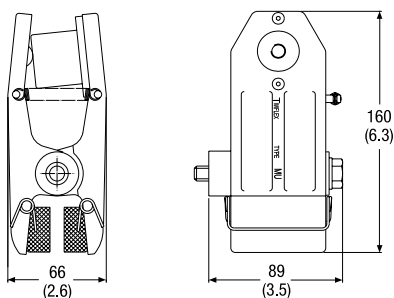
Effektiver Brems Scheibenradius = Aktueller Brems Scheibenradius (m) - 0,02 m.



MU3 Pneumatisch betätigt – Feder geöffnet

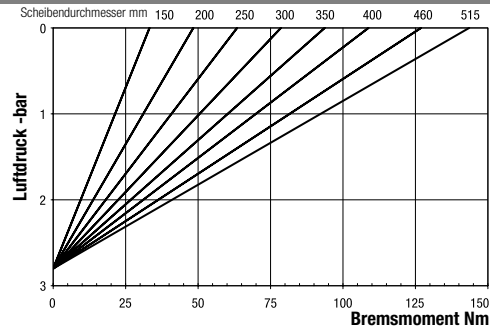
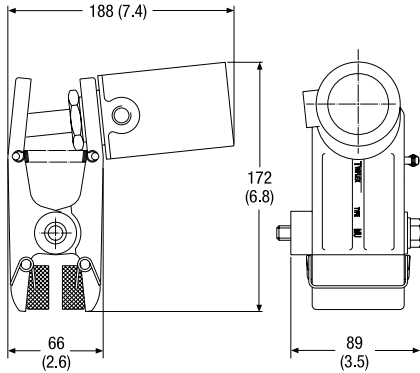


MUP Pneumatisch betätigt – Feder geöffnet



Der berechnete Öffnungsdruck kann von der Federtoleranz abhängen.

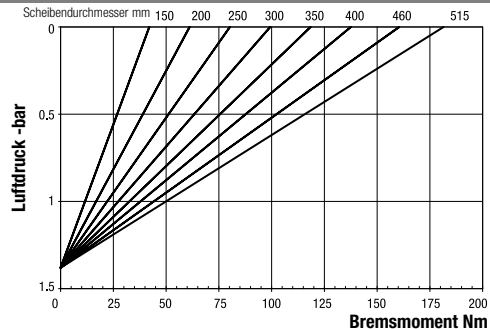
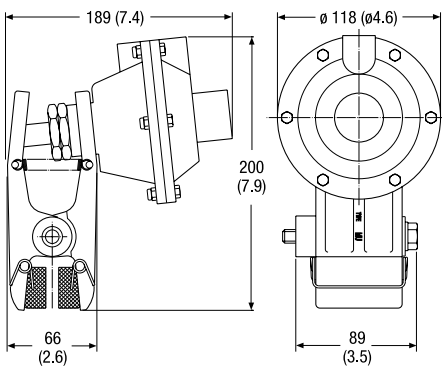
MUS2 Federbetätigt – Pneumatisch geöffnet



Maximaler Luftdruck = 7 bar
 Minimaler Öffnungsdruck = 4,3 bar
 Maximale Bremskraft = 0,6 kN

Gewicht von Bremszange und Betätigung – 1,36 kg
 Gewicht der Betätigung allein – 0,61 kg
 Benötigtes Luftvolumen bei vollem Hub= 20 ml

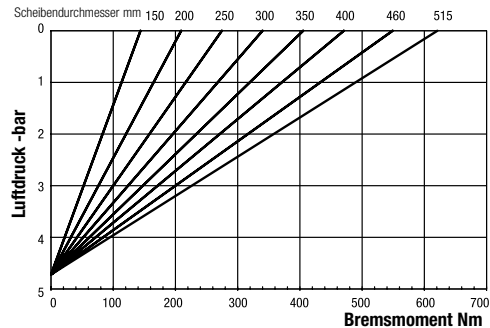
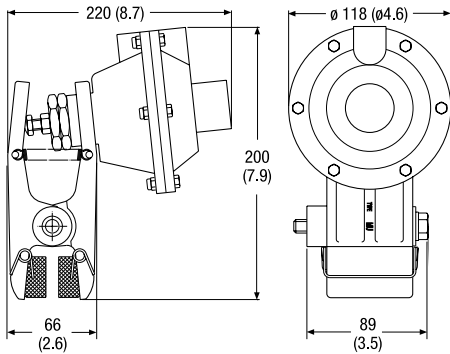
MUS3 Federbetätigt – Pneumatisch geöffnet



Maximaler Luftdruck = 7 bar
 Minimaler Öffnungsdruck = 1,75 bar
 Maximale Bremskraft = 0,76 kN

Gewicht der Bremszange und Betätigung – 2,2 kg
 Gewicht der Betätigung allein – 1,45 kg
 Benötigtes Luftvolumen bei voller Öffnung = 46 ml

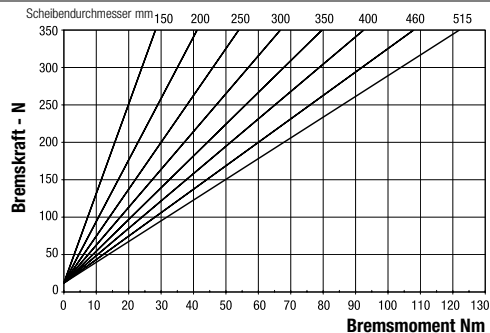
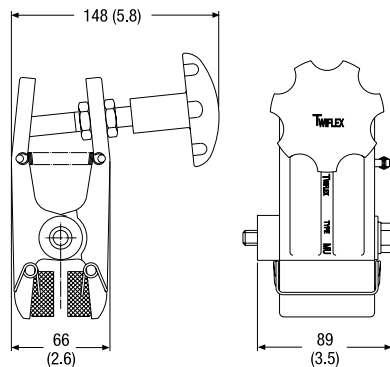
MUS4 Federbetätigt – Pneumatisch geöffnet



Maximaler Luftdruck = 7 bar
 Minimaler Öffnungsdruck = 6,2 bar
 Maximale Bremskraft = 2,6 kN

Gewicht von Bremszange und Betätigung – 2,24 kg
 Gewicht der Betätigung allein – 1,49 kg
 Benötigtes Luftvolumen bei voller Öffnung = 46 ml

MUH Mechanisch betätigt – (mit Handknopf)



Gewicht von Bremszange und Betätigung – 1,9 kg
 Gewicht von Handknopf allein – 1,15 kg

Maximale Bremskraft = 0,51 kN

Der berechnete Öffnungsdruck kann von der Federtoleranz abhängen.

MS Scheibenbremszangen

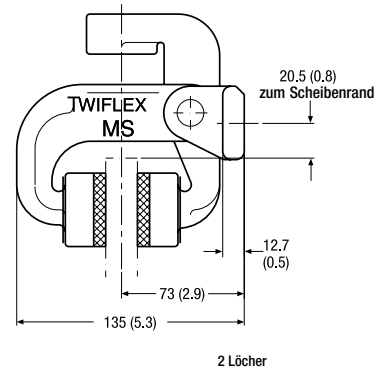
Die Twiflex Bremszange Typ MS wird mit einer Bremsscheibenstärke von 12,7 mm verwendet. Der Mindestbremsscheibendurchmesser beträgt 250 mm.

Normalerweise werden eine oder zwei Bremszangen pro Scheibe verwendet und horizontal angebracht (z. B. in der Position von 3 Uhr oder 9 Uhr), um die Abreibung eines Bremsbelags aufgrund des Gewichts der Betätigung zu vermeiden. Twiflex bietet eine Vielzahl von Bremsscheiben an (siehe Bremsscheiben und Naben).

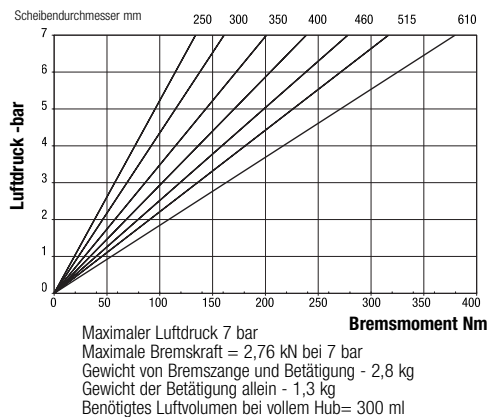
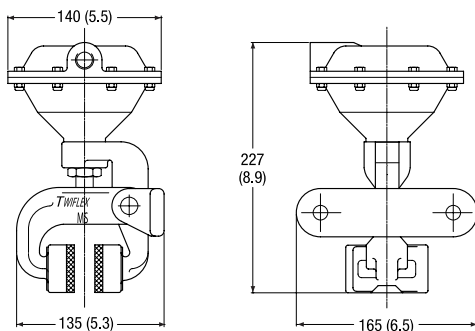
Bei pneumatischer Betätigung sollte trockene, gefilterte und ungeschmierte Druckluft verwendet werden. Pneumatische Bremsen erfordern ein Kontrollventil, das entweder manuell oder durch ein pneumatisches oder elektrisches Signal gesteuert wird.

Die Tabellenwerte der Bremsmomente gelten für eingeschliffene Bremsbeläge mit einem Reibwert von $\mu = 0,4$. Twiflex Scheibenbremsen müssen mit asbestfreien Twiflex Bremsbelägen verwendet werden.

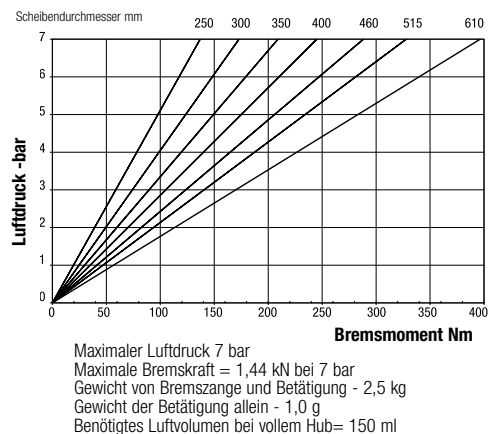
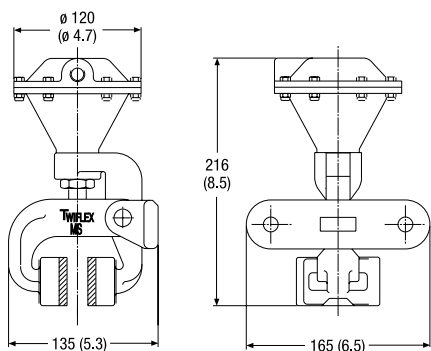
Effektiver Bremsscheibenradius = Aktueller Bremsscheibenradius (m) - 0,03 m.



MSA Pneumatisch betätigt – Feder geöffnet

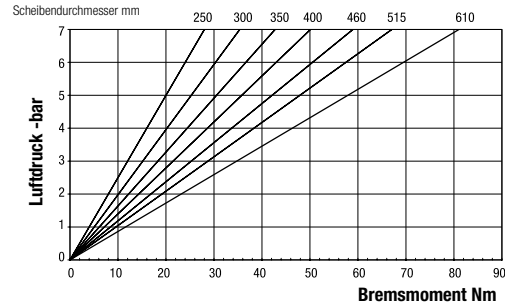
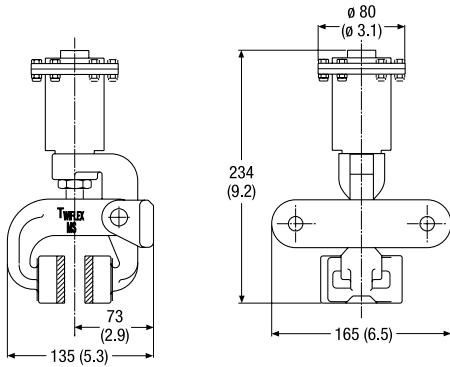


MSD Pneumatisch betätigt – Feder geöffnet



Der berechnete Öffnungsdruck kann von der Federtoleranz abhängen.

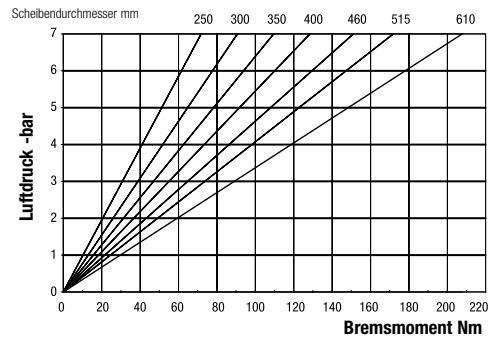
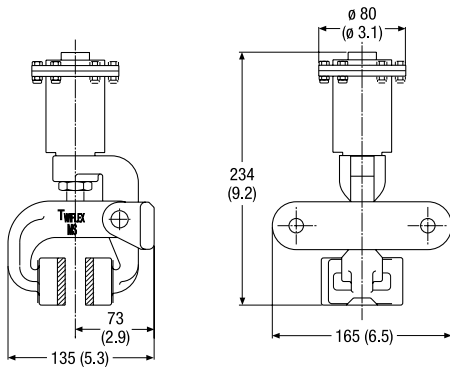
MSE Pneumatisch betätigt – Feder geöffnet



Maximaler Luftdruck 7 bar
 Maximale Bremskraft = 0,29 kN bei 7 bar
 Gewicht von Bremszange und Betätigung - 1,91 kg

Gewicht der Betätigung allein - 0,41 kg
 Benötigtes Luftvolumen bei vollem Hub= 8 ml

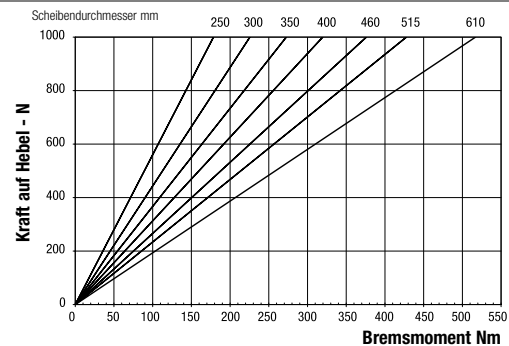
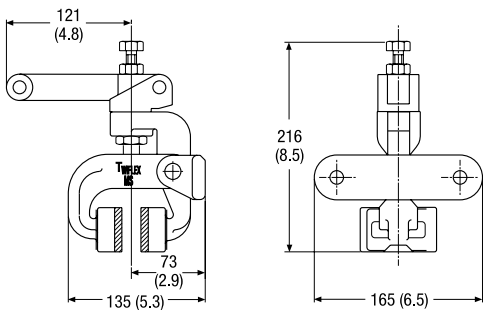
MSG Pneumatisch betätigt – Feder geöffnet



Maximaler Luftdruck 7 bar
 Maximale Bremskraft = 0,76 kN bei 7 bar
 Gewicht von Bremszange und Betätigung - 1,89 kg

Gewicht der Betätigung allein - 0,39 kg
 Benötigtes Luftvolumen bei vollem Hub= 21 ml

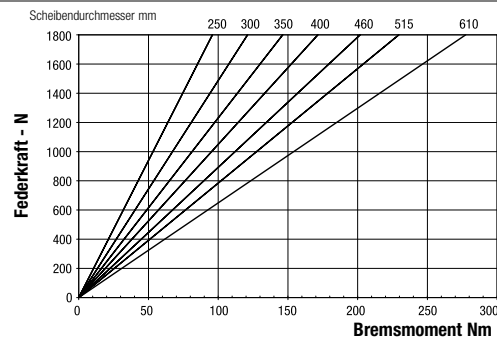
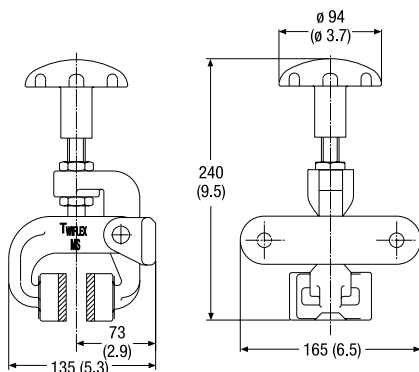
MSF Mechanisch betätigt – (über Hebel)



Maximale Bremskraft =
 1,88 kN bei 0,8 kN Kraft auf Hebel

Gewicht von Bremszange und Betätigung - 2,13 kg
 Gewicht von Hebel allein - 0,63 kg

MSH Mechanisch betätigt – (mit Handknopf)



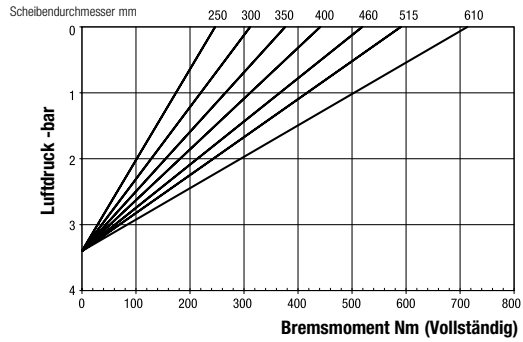
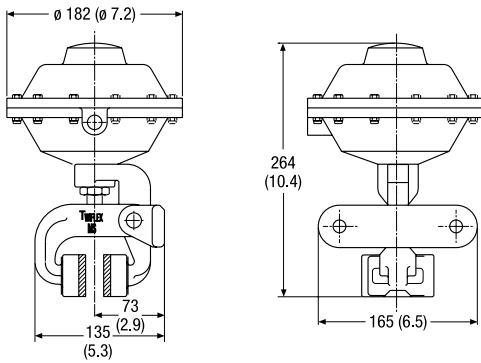
Maximale Bremskraft = 1,01 kN
 Gewicht von Bremszange und Handknopf - 2,53 kg

Gewicht von Handknopf allein - 1,03 kg

Der berechnete Öffnungsdruck kann von der Federtoleranz abhängen.

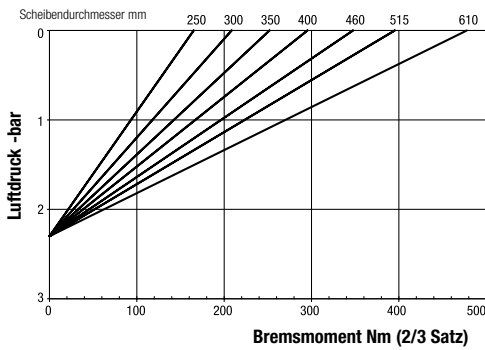
MS Baureihe

MSK Federbetätigt – Pneumatisch geöffnet (autom. Verschleißnachstellung)



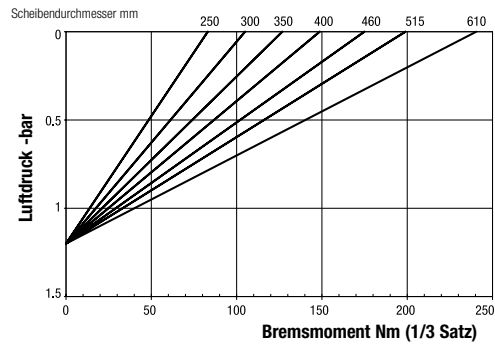
Maximale Bremskraft: 2,6 kN
 Minimaler Öffnungsdruck: 5 bar
 Gewicht von Bremszange und Betätigung - 4,9 kg

Gewicht der Betätigung allein - 3,4 kg
 Benötigtes Luftvolumen bei vollem Hub= 950 ml



Maximale Bremskraft 2/3 Satz: 1,74kN
 Minimaler Öffnungsdruck: 3,3 bar
 Gewicht von Bremszange und Betätigung - 4,9 kg

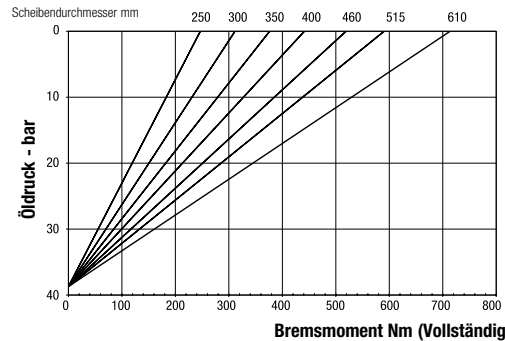
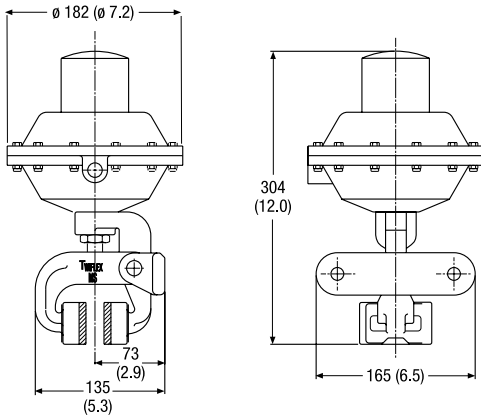
Gewicht der Betätigung allein - 3,4 kg
 Benötigtes Luftvolumen bei vollem Hub = 950 ml



Maximale Bremskraft 1/3 Satz: 0,87 kN
 Minimaler Öffnungsdruck: 1,7 bar
 Gewicht von Bremszange und Betätigung - 4,9 kg

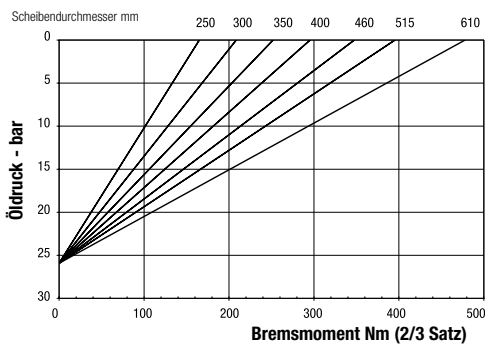
Gewicht der Betätigung allein - 3,4 kg
 Benötigtes Luftvolumen bei vollem Hub= 950 ml

MSL Federbetätigt – Hydraulisch geöffnet (autom. Verschleißnachstellung)



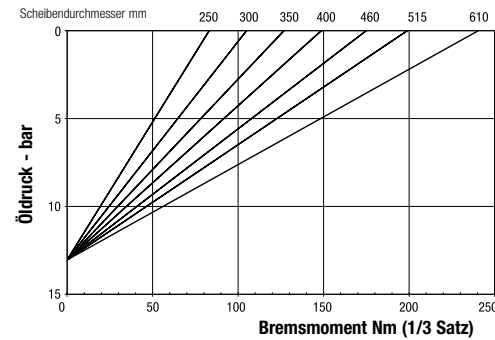
Maximale Bremskraft: 2,6 kN
 Minimaler Öffnungsdruck: 50 bar
 Gewicht von Bremszange und Betätigung - 5,5 kg

Gewicht der Betätigung allein - 4 kg
 Benötigtes Ölvolumen bei 4 mm Öffnung = 5 ml



Maximale Bremskraft 2/3 Satz: 1,74kN
 Minimaler Öffnungsdruck: 33 bar
 Gewicht von Bremszange und Betätigung - 5,5 kg

Gewicht von Betätigung allein - 4 kg
 Benötigtes Ölvolumen bei 4 mm Öffnung = 5 ml



Maximale Bremskraft 1/3 Satz: 0,87 kN
 Minimaler Öffnungsdruck: 17 bar
 Gewicht von Bremszange und Betätigung - 5,5 kg

Gewicht von Betätigung allein - 4 kg
 Benötigtes Ölvolumen bei 4 mm Öffnung = 5 ml

Der berechnete Öffnungsdruck kann von der Federtoleranz abhängen.

MR Scheibenbremszangen

Die Twiflex Bremszange Typ MR wird mit Brems Scheibenstärken von 12,7 mm oder 25,4 mm verwendet. Der Mindestbrems Scheibendurchmesser beträgt 250 mm. Der Mindestscheibendurchmesser für die MR2 Bremszange beträgt 460 mm.

Normalerweise werden eine oder zwei Bremszangen pro Scheibe verwendet; abhängig von der Scheibengröße kann die Anzahl jedoch erhöht werden. Die Bremsen können in einem beliebigen Winkel um die Peripherie der Brems Scheibe angebracht werden. Idealerweise sollten sie jedoch horizontal (z. B. in der Position von 3 Uhr oder 9 Uhr) positioniert werden. Wird die Bremse auf einer mehr als 10° geneigten Oberfläche oder in vertikaler Position montiert, sollte sie mit einem Einbausatz für schrägen

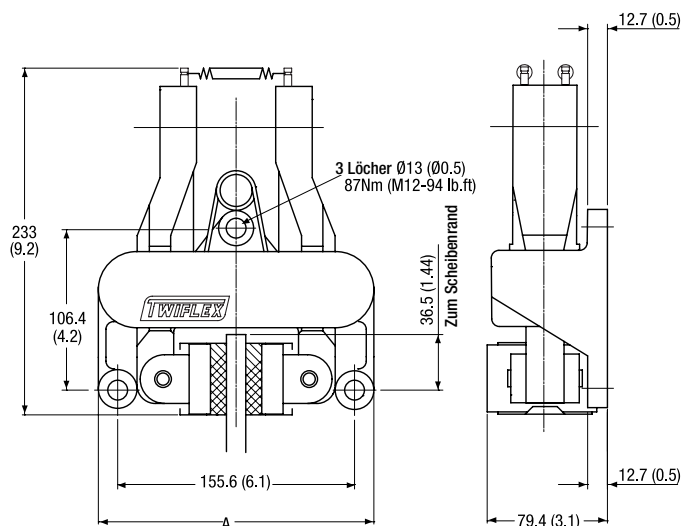
Einbau versehen werden. Twiflex bietet eine Vielzahl von Brems Scheiben an (siehe Brems Scheiben und Naben).

Bei pneumatischer Betätigung sollte trockene, gefilterte und ungeschmierte Druckluft verwendet werden. Pneumatische Bremsen erfordern ein Kontrollventil, das entweder manuell oder durch ein pneumatisches oder elektrisches Signal gesteuert wird.

Die Tabellenwerte der Bremsmomente gelten für eingeschiffene Bremsbeläge mit einem Reibwert von $\mu = 0,4$. Twiflex Scheibenbremsen müssen mit asbestfreien Twiflex Bremsbelägen verwendet werden.

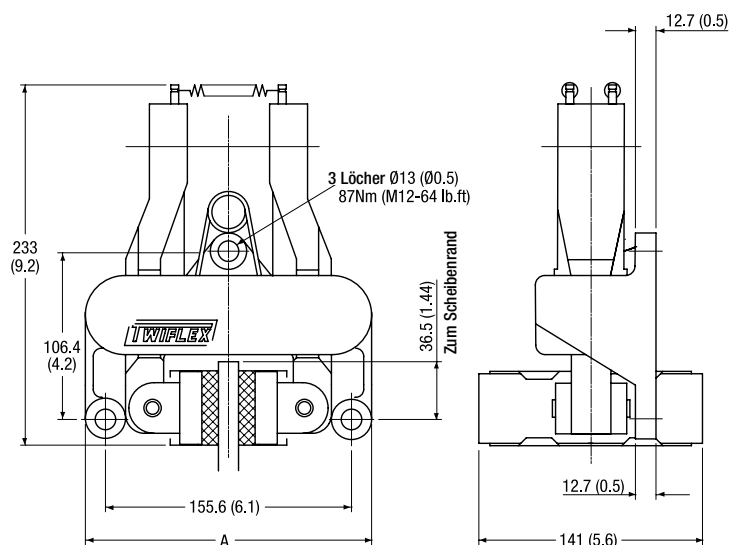
Effektiver Brems Scheibenradius = Aktueller Brems Scheibenradius (m) – 0,03 m.

MR Scheibenbremszangen



Scheibenstärke	A
MR13	13 181
MR25	25 194

MR2 Scheibenbremszangen

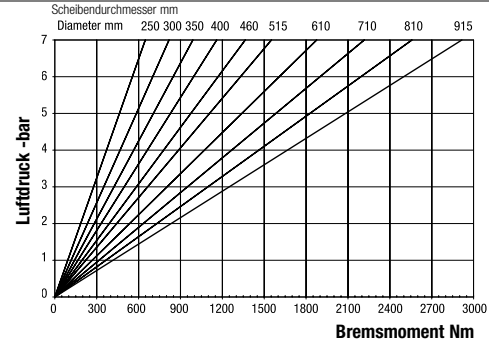
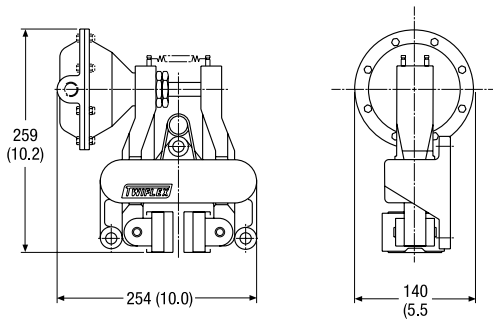


Scheibenstärke	A
MR13	13 181
MR25	25 194

Der berechnete Öffnungsdruck kann von der Federtoleranz abhängen.

MR Baureihe

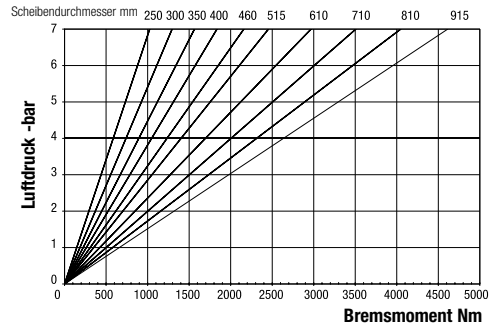
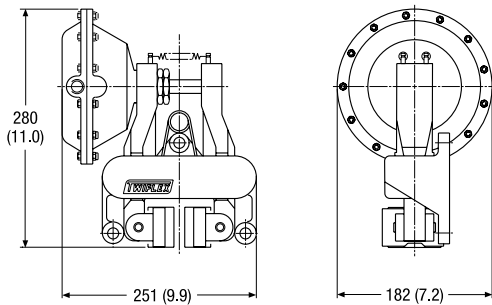
MRA Pneumatisch betätigt – Feder geöffnet



Maximaler Luftdruck 7 bar
 Maximale Bremskraft = 6,9 kN bei 7 bar
 Gewicht von Bremszange und Betätigung - 7,82 kg
 Gewicht von MR2-Bremszange und Betätigung - 8,32 kg

Gewicht der Betätigung allein - 1,32 kg
 Benötigtes Luftvolumen bei vollem Hub= 300

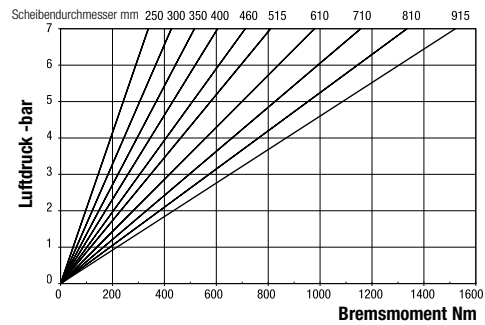
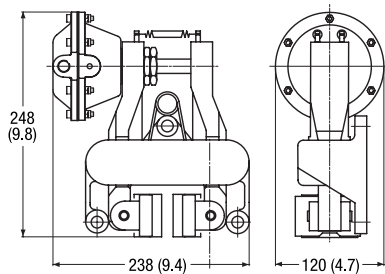
MRB Pneumatisch betätigt – Feder geöffnet



Maximaler Luftdruck 7 bar
 Maximale Bremskraft = 10,8 kN bei 7 bar
 Gewicht von MR-Bremszange und Betätigung - 8,56 kg

Gewicht von MR2-Bremszange und Betätigung - 9,06 kg
 Gewicht der Betätigung allein - 2,06 kg
 Benötigtes Luftvolumen bei vollem Hub = 426 ml

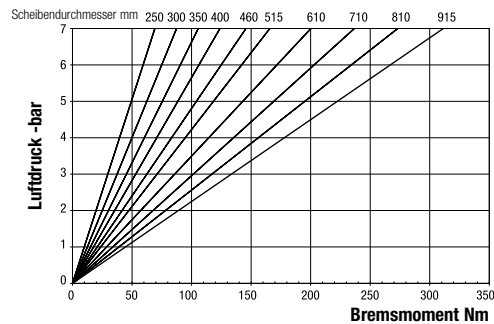
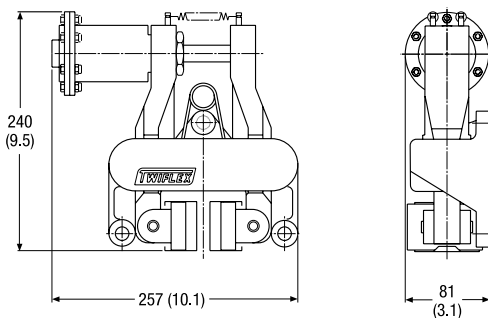
MRD Pneumatisch betätigt – Feder geöffnet



Maximaler Luftdruck 7 bar
 Maximale Bremskraft = 3,5 kN bei 7 bar
 Gewicht von MR-Bremszange und Betätigung - 7,65 kg

Gewicht von MR2-Bremszange und Betätigung - 8,15 kg
 Gewicht der Betätigung allein - 1,15 kg
 Benötigtes Luftvolumen bei vollem Hub= 150 ml

MRE Pneumatisch betätigt – Feder geöffnet

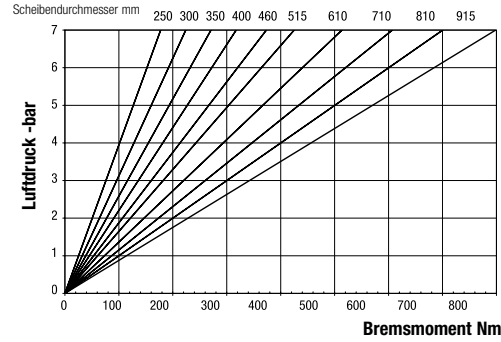
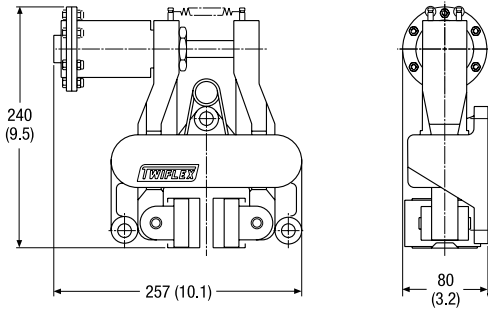


Maximaler Luftdruck 7 bar
 Maximale Bremskraft = 0,74 kN bei 7 bar
 Gewicht von MR-Bremszange und Betätigung - 6,84 kg

Gewicht von MR2-Bremszange und Betätigung - 7,34 kg
 Gewicht der Betätigung allein - 0,34 kg
 Benötigtes Luftvolumen bei vollem Hub = 25 ml

Der berechnete Öffnungsdruck kann von der Federtoleranz abhängen.

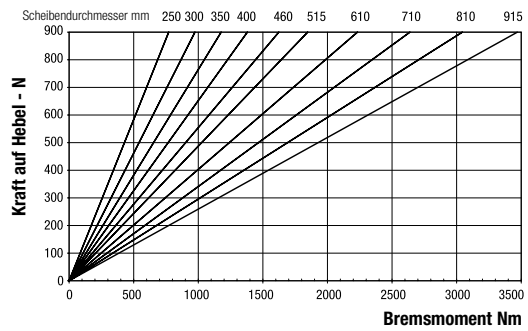
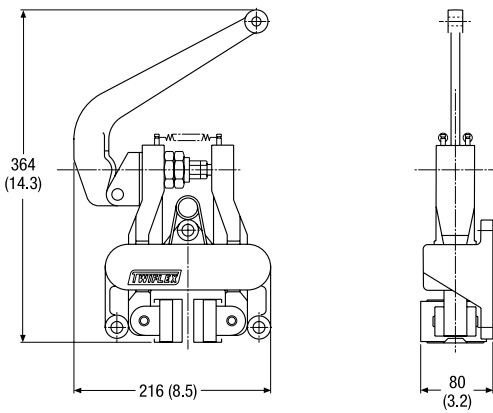
MRG Pneumatisch betätigt – Feder geöffnet



Maximaler Luftdruck 7 bar
 Maximale Bremskraft = 1,9 kN bei 7 bar
 Gewicht von MR-Bremszange und Betätigung - 6,8 kg

Gewicht von MR2-Bremszange und Betätigung - 7,3 kg
 Gewicht der Betätigung allein - 0,3 kg
 Benötigtes Luftvolumen bei vollem Hub = 64 ml

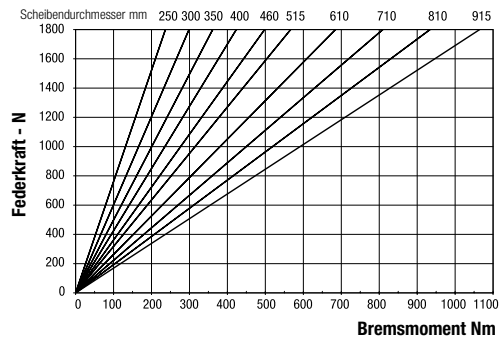
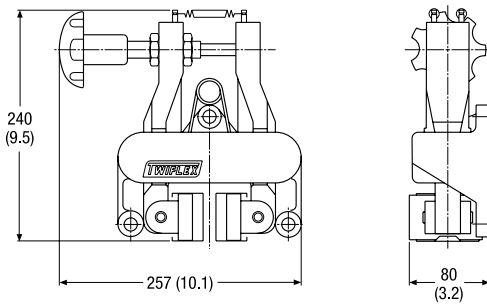
MRH Mechanisch betätigt – (mit Hebel)



Gewicht von MR-Bremszange und Betätigung - 7,9 kg
 Gewicht von MR2-Bremszange und Betätigung - 8,4 kg

Gewicht von Handknopf allein - 1,4 kg
 Maximale Bremskraft = 8,3 kN bei 0,9 kN Kraft auf Hebel

MRW Mechanisch betätigt – (mit Handknopf)



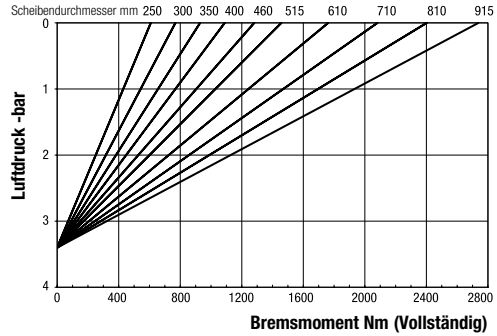
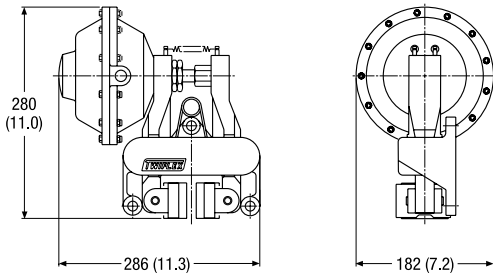
Gewicht von MR-Bremszange und Handknopf - 7,8 kg
 Gewicht von MR2-Bremszange und Handknopf - 8,3 kg

Gewicht von Handknopf allein - 1,3 kg
 Maximale Bremskraft = 2,68 kN

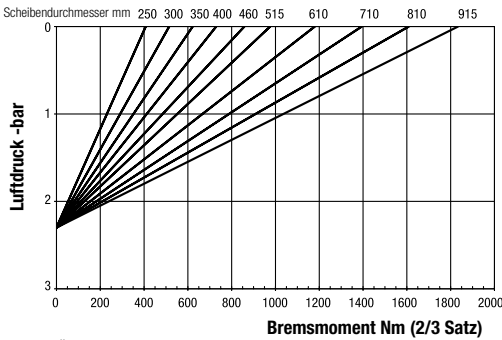
Der berechnete Öffnungsdruck kann von der Federtoleranz abhängen.

MR Baureihe

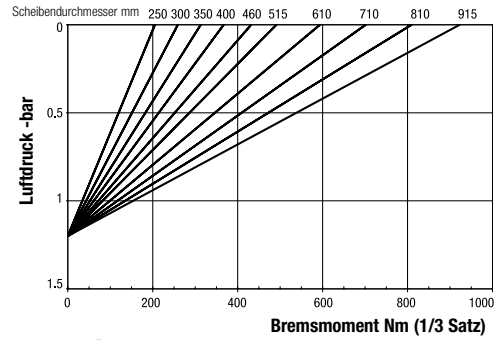
MRK Federbetätigt – Pneumatisch geöffnet (autom. Verschleißnachstellung)



Minimaler Öffnungsdruck: 5 bar
 Maximale Bremskraft: 6,4 kN
 Gewicht von MR-Bremszange und Betätigung - 10,0 kg
 Gewicht von MR2-Bremszange und Betätigung - 10,5 kg
 Gewicht der Betätigung allein - 3,5 kg
 Benötigtes Luftvolumen bei voller Öffnung beträgt 950 ml

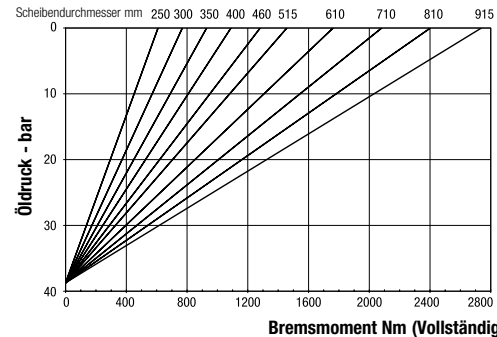
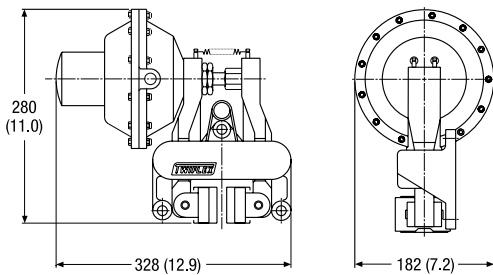


Minimaler Öffnungsdruck: 3,3 bar
 Maximale Bremskraft 2/3 Satz: 4,3 kN
 Gewicht von MR-Bremszange und Betätigung - 10,0 kg
 Gewicht von MR2-Bremszange und Betätigung - 10,5 kg
 Gewicht der Betätigung allein - 3,5 kg
 Benötigtes Luftvolumen bei voller Öffnung beträgt 950 ml

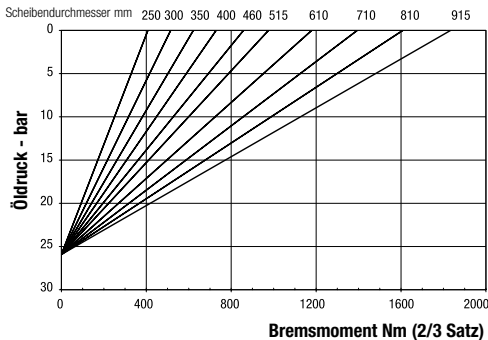


Minimaler Öffnungsdruck: 1,7 bar
 Maximale Bremskraft 1/3 Satz: 2,2 kN
 Gewicht von MR-Bremszange und Betätigung - 10,0 kg
 Gewicht von MR2-Bremszange und Betätigung - 10,5 kg
 Gewicht der Betätigung allein - 3,5 kg
 Benötigtes Luftvolumen bei voller Öffnung beträgt 950 ml

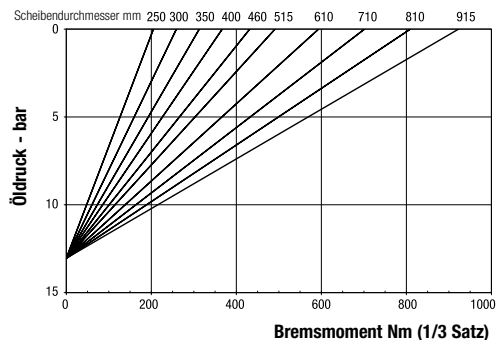
MRL Federbetätigt – Hydraulisch geöffnet (autom. Verschleißnachstellung)



Minimaler Öffnungsdruck: 50 bar
 Maximale Bremskraft: 6,4 kN
 Gewicht von MR-Bremszange und Betätigung - 10,5 kg
 Gewicht von MR2-Bremszange und Betätigung - 11 kg
 Gewicht der Betätigung allein - 4 kg
 Benötigtes Ölvolumen bei 4 mm Öffnung = 5 ml



Minimaler Öffnungsdruck: 33 bar
 Maximale Bremskraft 2/3 Satz: 4,3 kN
 Gewicht von MR-Bremszange und Betätigung - 10,5 kg
 Gewicht von MR2-Bremszange und Betätigung - 11 kg
 Gewicht der Betätigung allein - 4 kg
 Benötigtes Ölvolumen bei 4 mm Öffnung = 5 ml



Minimaler Öffnungsdruck: 17 bar
 Maximale Bremskraft 1/3 Satz: 2,2 kN
 Gewicht von MR-Bremszange und Betätigung - 10,5 kg
 Gewicht von MR2-Bremszange und Betätigung - 11 kg
 Gewicht der Betätigung allein - 4 kg
 Benötigtes Ölvolumen bei 4 mm Öffnung = 5 ml

Der berechnete Öffnungsdruck kann von der Federtoleranz abhängen.

MX Scheibenbremszangen

Die Twiflex Scheibenbremszangen vom Typ MX13, MX25, MX30 und MX40 werden mit Bremsscheibenstärken von jeweils 12,7 mm, 25,4 mm, 30 mm und 40 mm verwendet. Die SMX Bremszange kann nur mit Scheibenstärken von 12,7 mm verwendet werden. Der Mindestbremsscheibendurchmesser beträgt 300 mm.

Die MX/SMX Bremszangen können mit beliebigen Twiflex Betätigungen verwendet werden und der Gelenkmechanismus ist patentiert.

Normalerweise werden eine oder zwei Bremszangen pro Scheibe verwendet; abhängig von der Scheibengröße kann die Anzahl jedoch erhöht werden. Die Bremsen können in einem beliebigen Winkel um die Peripherie der Bremsscheibe angebracht werden. Idealerweise sollten sie jedoch horizontal (z. B. in der Position von 3 Uhr oder 9 Uhr)

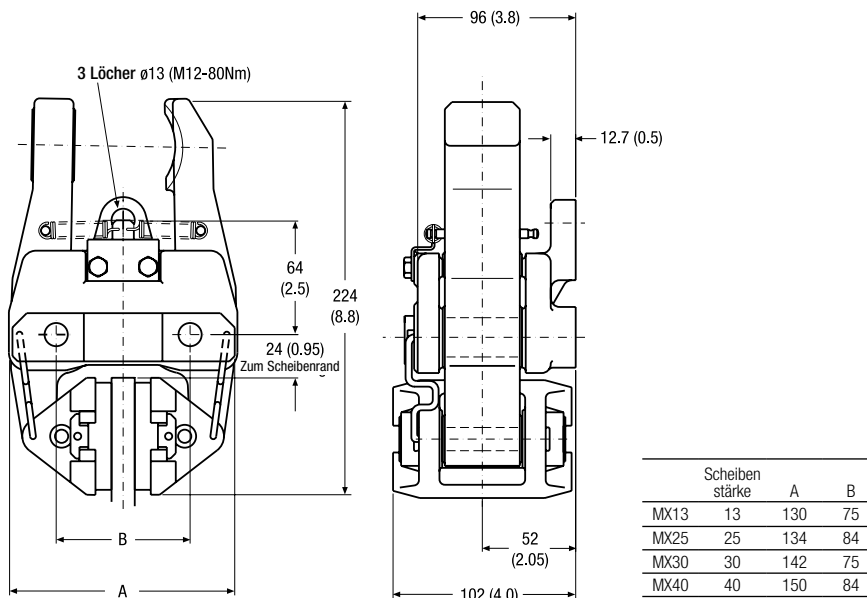
positioniert werden. Wird die Bremse auf einer mehr als 10° geneigten Oberfläche oder in vertikaler Position montiert, sollte der Montagesatz für den schrägen Einbau verwendet werden. Twiflex bietet eine Vielzahl von Bremsscheiben an (siehe Bremsscheiben und Naben).

Bei pneumatischer Betätigung sollte trockene, gefilterte und ungeschmierte Druckluft verwendet werden. Pneumatische Bremsen erfordern ein Kontrollventil, das entweder manuell oder durch ein pneumatisches oder elektrisches Signal gesteuert wird.

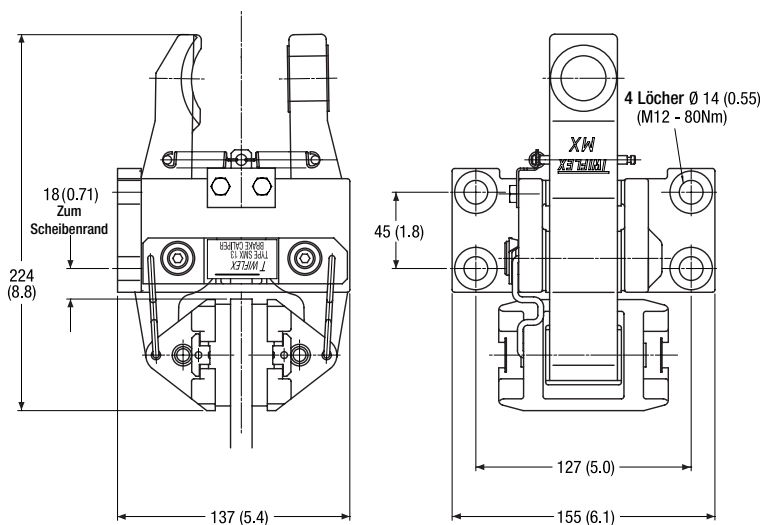
Die Tabellenwerte der Bremsmomente gelten für eingeschliffene Bremsbeläge mit einem Reibwert von $\mu = 0,4$. Twiflex Scheibenbremsen müssen mit asbestfreien Twiflex Bremsbelägen verwendet werden.

Effektiver Bremsscheibenradius = Aktueller Bremsscheibenradius (m) – 0,033 m.

MX Scheibenbremszangen



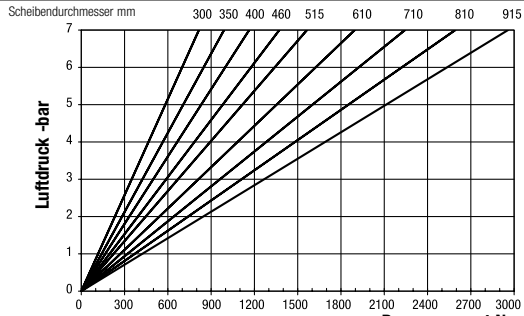
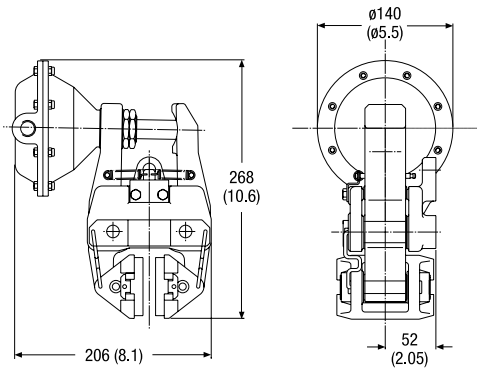
SMX Scheibenbremszangen



Der berechnete Öffnungsdruck kann von der Federtoleranz abhängen.

MX Baureihe

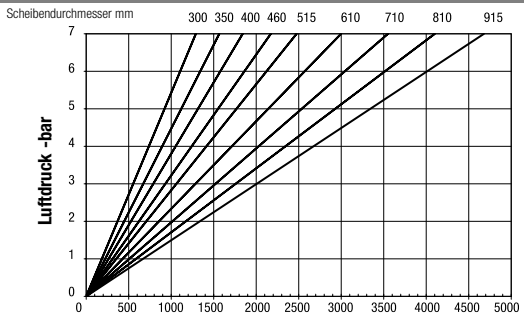
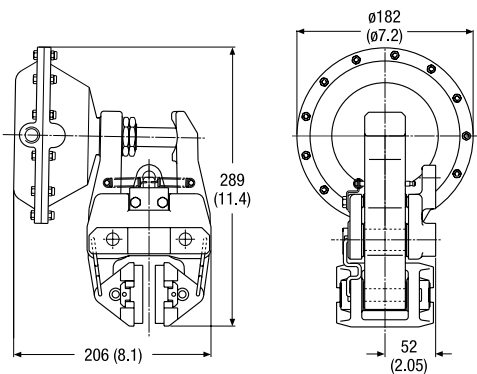
MXA Pneumatisch betätigt – Feder geöffnet



Maximaler Luftdruck 7 bar
 Maximale Bremskraft = 6,9 kN bei 7 bar
 Gewicht von Bremszange und Betätigung - 8,32 kg

Bremsmoment Nm
 Gewicht der Betätigung allein - 1,32 kg
 Benötigtes Luftvolumen bei vollem Hub = 300 ml

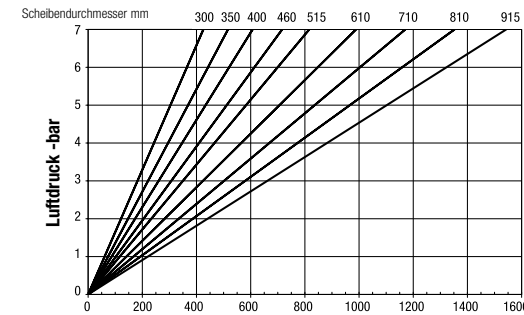
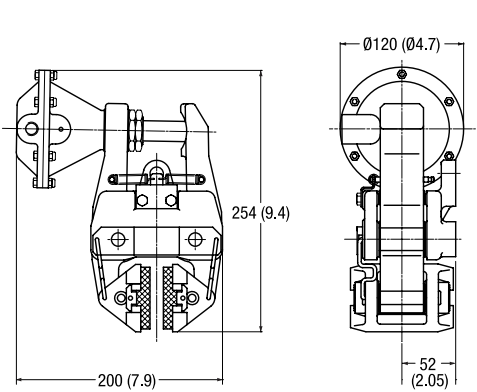
MXB Pneumatisch betätigt – Feder geöffnet



Maximaler Luftdruck 7 bar
 Maximale Bremskraft = 11 kN bei 7 bar
 Gewicht von Bremszange und Betätigung - 9,06 kg

Bremsmoment Nm
 Gewicht der Betätigung allein - 2,06 kg
 Benötigtes Luftvolumen bei vollem Hub = 426 ml

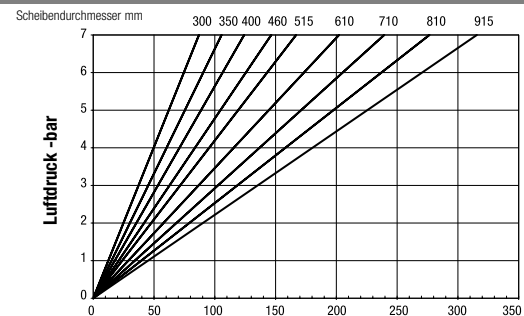
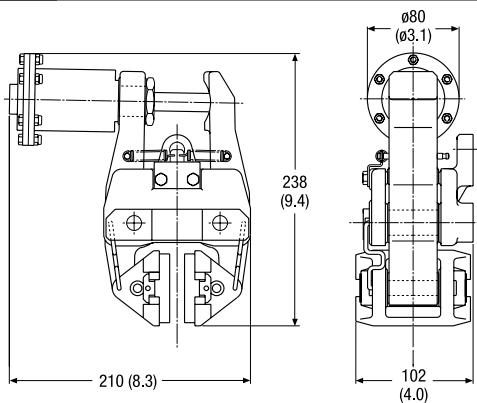
MXD Pneumatisch betätigt – Feder geöffnet



Maximaler Luftdruck 7 bar
 Maximale Bremskraft = 3,6 kN bei 7 bar
 Gewicht von Bremszange und Betätigung - 8,15 kg

Bremsmoment Nm
 Gewicht der Betätigung allein - 1,15 kg
 Benötigtes Luftvolumen bei vollem Hub = 150 ml

MXE Pneumatisch betätigt – Feder geöffnet

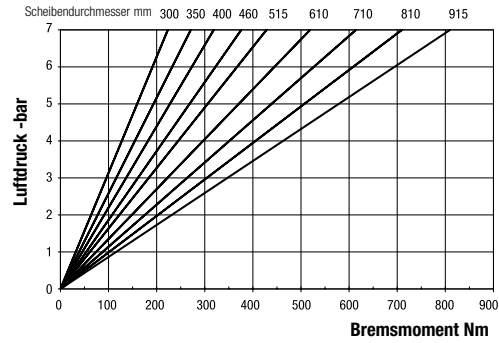
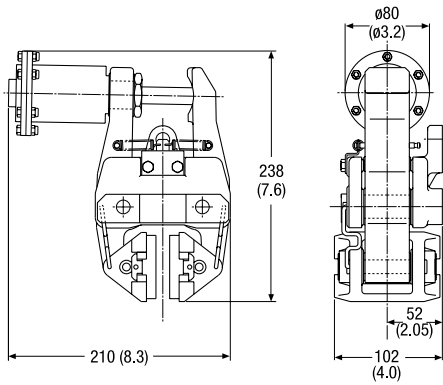


Maximaler Luftdruck 7 bar
 Maximale Bremskraft = 0,74 kN bei 7 bar
 Gewicht von Bremszange und Betätigung - 7,34 kg

Bremsmoment Nm
 Gewicht der Betätigung allein - 0,34 kg
 Benötigtes Luftvolumen bei vollem Hub = 25 ml

Der berechnete Öffnungsdruck kann von der Federtoleranz abhängen.

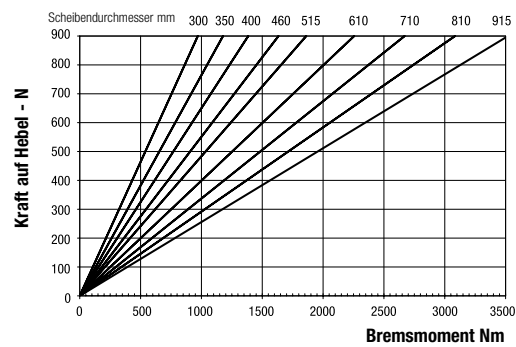
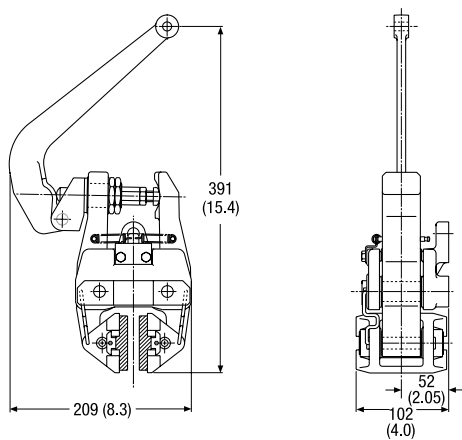
MXG Pneumatisch betätigt – Feder geöffnet



Maximaler Luftdruck 7 bar
 Maximale Bremskraft = 1,9 kN bei 7 bar
 Gewicht von Bremszange und Betätigung - 7,3 kg

Gewicht der Betätigung allein - 0,3 kg
 Benötigtes Luftvolumen bei vollem Hub = 64 ml

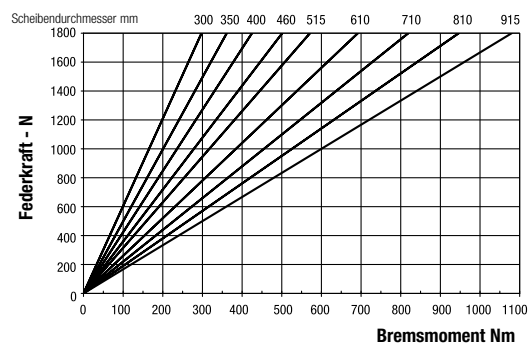
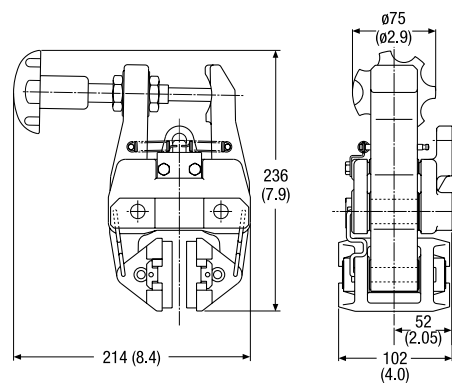
MXH Mechanisch betätigt – (mit Hebel)



Gewicht von Bremszange und Betätigung - 8,4 kg
 Gewicht von Handknopf allein - 1,4 kg

Maximale Bremskraft = 8,3 kN bei 0,9 kN Kraft auf Hebel

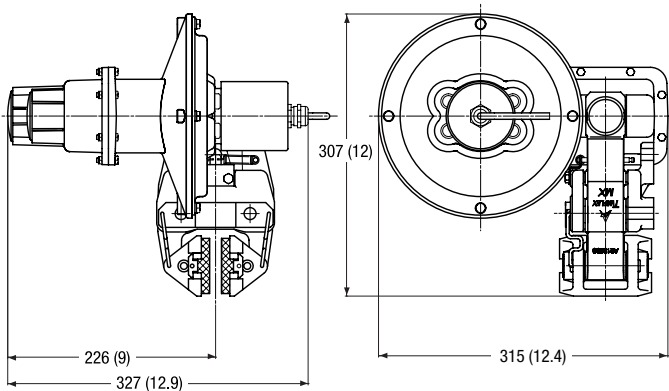
MXW Mechanisch betätigt – (mit Handknopf)



Gewicht von Bremszange und Handknopf - 8,3 kg
 Gewicht von Handknopf allein - 1,3 kg

Maximale Bremskraft = 2,68 kN

Der berechnete Öffnungsdruck kann von der Federtoleranz abhängen.



Maximale Bremskraft = 6 kN
Gewicht von Bremszange und Betätigung -
15,7 kg

Gewicht der Betätigung alleine - 8,7 kg
Gewicht der Steuereinheit - 5,5 kg

Die Betätigung ist eine federbetätigte, elektromagnetisch geöffnete Einheit, die mit Twiflex MX Scheibenbremszangen verwendet werden kann. Das Kugelschraubgetriebe wird durch einen 175 W Pfannenmotor angetrieben, wodurch die Bremse geöffnet wird.

Diese Einheit verfügt über einen patentierten selbstregulierenden Mechanismus, der bei Abnutzung des Bremsbelags einen konstanten Luftspalt (und somit ein gleichbleibendes Bremsmoment) zwischen dem Bremsbelag und der Scheibe beibehält.

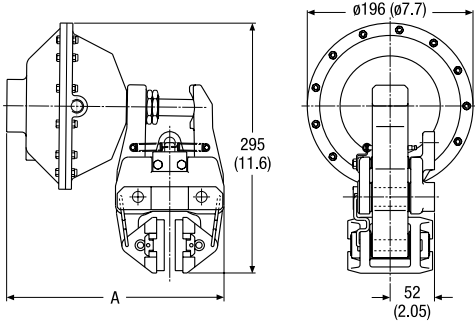
Die Baugruppe befindet sich in einem robusten Aluminiumgussgehäuse, das direkt an einem Arm der MX Bremszange angebaut wird, um widrigsten Umgebungsbedingungen standzuhalten.

Zum Lieferumfang der Bremse vom Typ MXEA gehört eine Kontrolleinheit, die mit allen Wechselstromeinheiten versorgt werden kann und die die Eingangsspannung zum Betrieb des Pfannenmotors in Gleichstrom umwandelt. Eine 24VDC-Einheit ist ebenfalls verfügbar. Die Bremse wird geöffnet, wenn die Kontrolleinheit mit Strom versorgt wird. Bei Abschalten des Stroms wird sie betätigt. Die Bremse wird kontrolliert bedient (elektrisch gedämpft durch das Gegen-EMK-Signal des Motors und einen Dämpfungswiderstand).

Die Kontrolleinheit befindet sich in einem stabilen Schaltschrank (215 mm x 215 mm x 150 mm), der zur Wandbefestigung ausgelegt ist und standardmäßig gemäß IP44 geschützt ist (höhere Schutzraten sind bei Bedarf verfügbar).

Die Bremskraft kann bis auf 50 % des Maximalwerts angepasst werden.

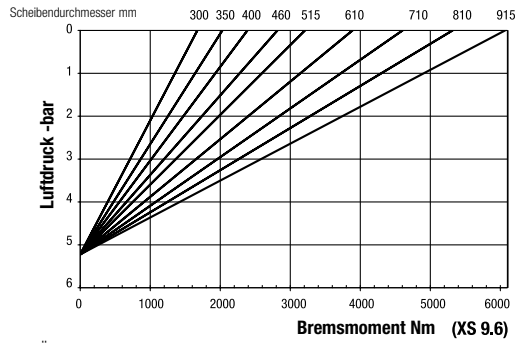
MXS Federbetätigt – Pneumatisch geöffnet (autom. Verschleißnachstellung)



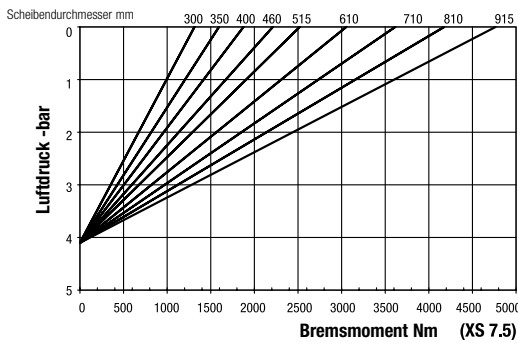
(Mit neuen Belägen)

Bremse Typ	A
MX 13	269.5
MX 25	276.0
MX 30	275.5
MX 40	284.0

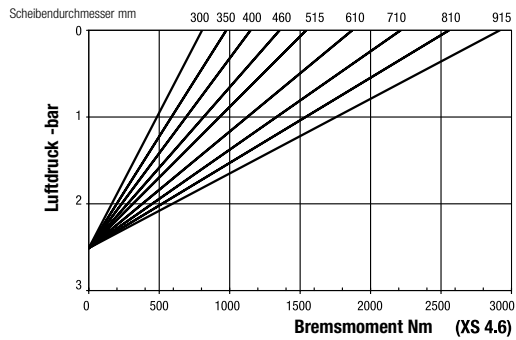
Bei XS9.6 plus 11mm



Minimaler Öffnungsdruck: 6,4 bar
 Maximale Bremskraft XS 9.6: 14,3 kN
 Gewicht von Bremszange und Betätigung - 12,1 kg
 Gewicht der Betätigung allein - 5,1 kg
 Benötigtes Luftvolumen bei voller Öffnung = 1,19 l

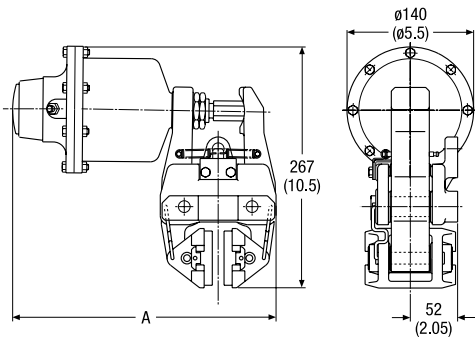


Minimaler Öffnungsdruck: 5,5 bar
 Maximale Bremskraft XS 7.5: 11,2 kN
 Gewicht von Bremszange und Betätigung - 11,9 kg
 Gewicht der Betätigung allein - 4,9 kg
 Benötigtes Luftvolumen bei voller Öffnung = 1,19 l



Minimaler Öffnungsdruck: 3,1 bar
 Maximale Bremskraft XS 4.6: 6,8 kN
 Gewicht von Bremszange und Betätigung - 11,5 kg
 Gewicht der Betätigung allein - 4,5 kg
 Benötigtes Luftvolumen bei voller Öffnung = 1,19 l

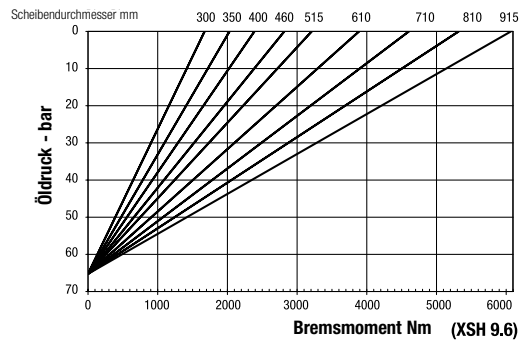
MXSH Federbetätigt – Hydraulisch geöffnet (autom. Verschleißnachstellung)



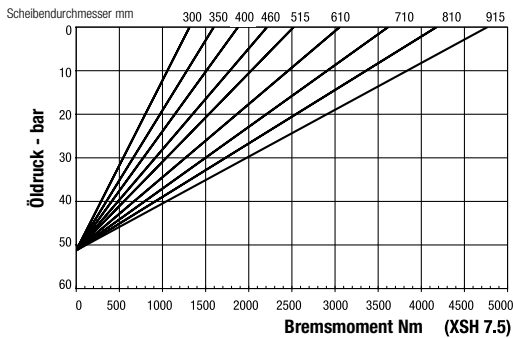
(Mit neuen Belägen)

Bremse Typ	A
MX 13	295.5
MX 25	302.0
MX 30	301.5
MX 40	310.0

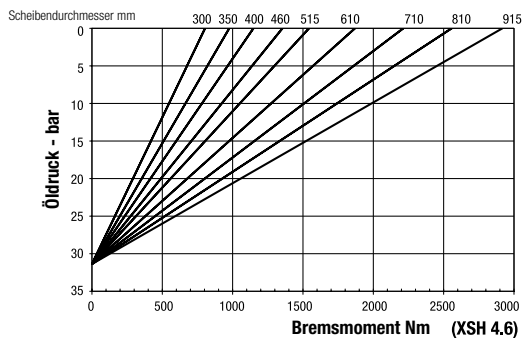
Bei XSH9.6 plus 25mm



Minimaler Öffnungsdruck: 82 bar
 Maximale Bremskraft XSH 9.6: 14,3 kN
 Gewicht von Bremszange und Betätigung - 11,6 kg
 Gewicht der Betätigung allein - 4,6 kg
 Benötigtes Ölvolumen bei 6 mm Öffnung = 9,1 ml



Minimaler Öffnungsdruck: 65 bar
 Maximale Bremskraft XSH 7.5: 11,2 kN
 Gewicht von Bremszange und Betätigung - 11,4 kg
 Gewicht der Betätigung allein - 4,4 kg
 Benötigtes Ölvolumen bei 6 mm Öffnung = 9,1 ml



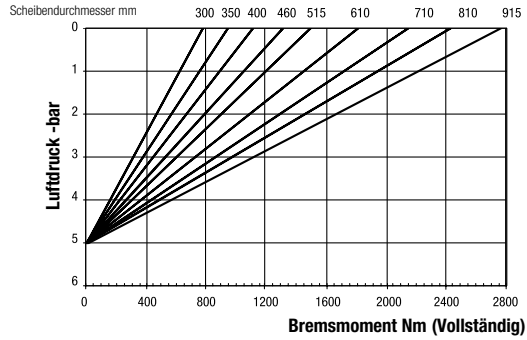
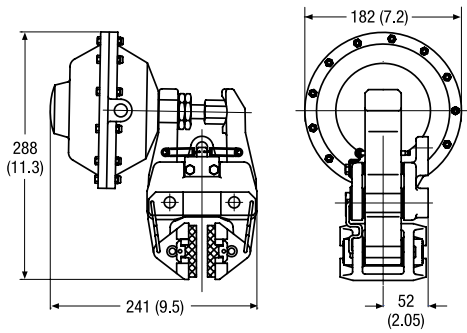
Minimaler Öffnungsdruck: 40 bar
 Maximale Bremskraft XSH 4.6: 6,8 kN
 Gewicht von Bremszange und Betätigung - 11 kg
 Gewicht der Betätigung allein - 4 kg
 Benötigtes Ölvolumen bei 6 mm Öffnung = 9,1 ml

Der berechnete Öffnungsdruck kann von der Federtoleranz abhängen.

MX Baureihe

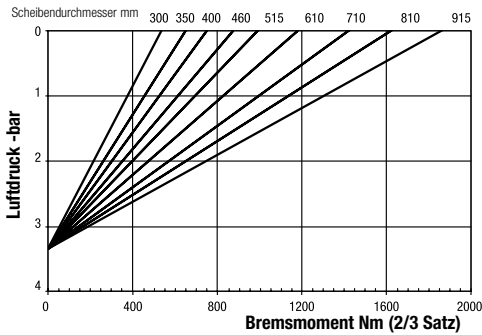
MXK

Federbetätigt – Pneumatisch geöffnet (autom. Verschleißnachstellung)



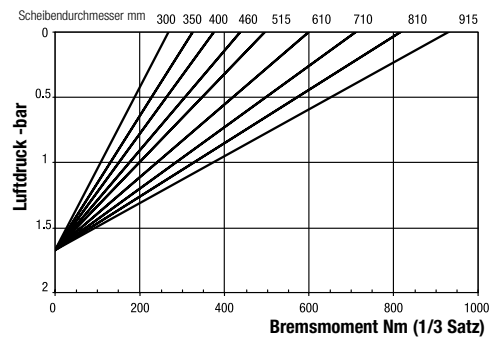
Minimaler Öffnungsdruck: 5 bar
 Maximale Bremskraft: 6,4 kN
 Gewicht von Bremszange und Betätigung - 10,5 kg

Gewicht der Betätigung allein - 3,5 kg
 Benötigtes Luftvolumen bei vollem Hub= 950 ml



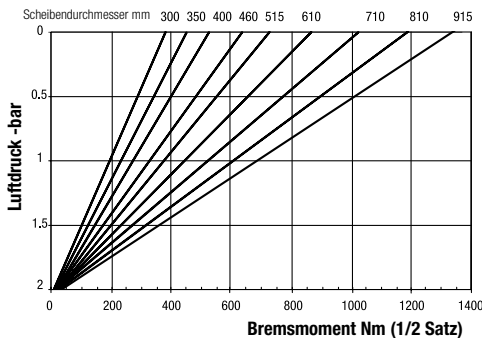
Minimaler Öffnungsdruck: 3,3 bar
 Maximale Bremskraft 2/3 Satz: 4, 3kN
 Gewicht von Bremszange und Betätigung - 10,5 kg

Gewicht der Betätigung allein - 3,5 kg
 Benötigtes Luftvolumen bei vollem Hub= 950 ml



Minimaler Öffnungsdruck: 1,7 bar
 Maximale Bremskraft 1/3 Satz: 2,2 kN
 Gewicht von Bremszange und Betätigung - 10,5 kg

Gewicht der Betätigung allein - 3,5 kg
 Benötigtes Luftvolumen bei vollem Hub= 950 ml

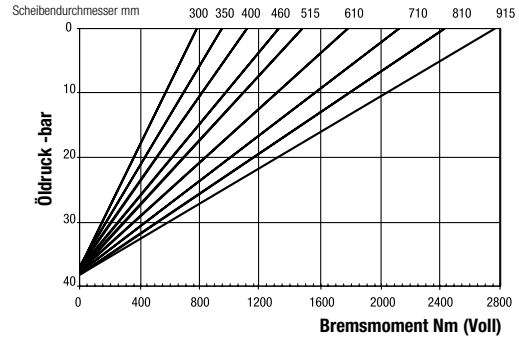
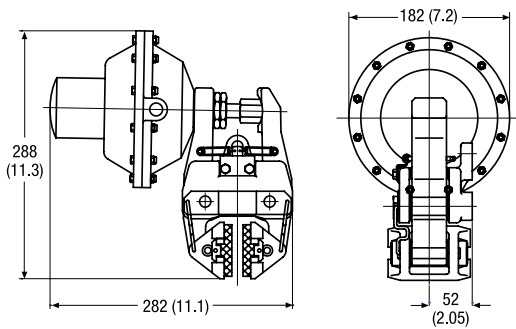


Minimaler Öffnungsdruck: 2,5 bar
 Maximale Bremskraft 1/2 Satz: 3,2 kN
 Gewicht von Bremszange und Betätigung - 10,5 kg

Gewicht der Betätigung allein - 3,5 kg
 Benötigtes Luftvolumen bei vollem Hub= 950 ml

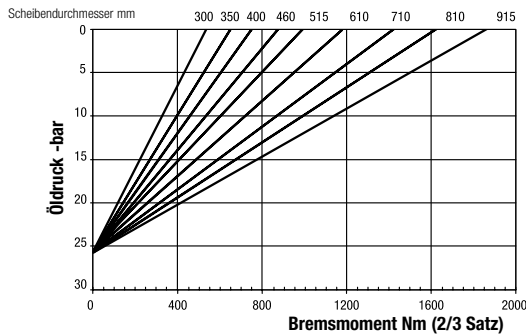
Der berechnete Öffnungsdruck kann von der Federtoleranz abhängen.

MXL Federbetätigt – Hydraulisch geöffnet (autom. Verschleißnachstellung)



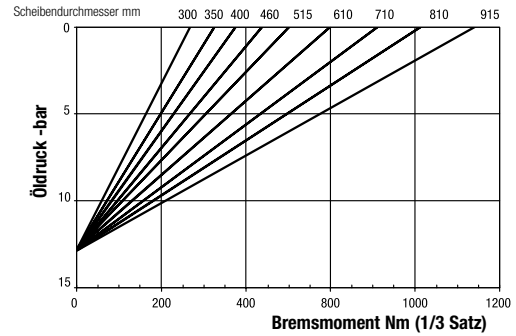
Minimaler Öffnungsdruck: 50 bar
 Maximale Bremskraft: 6,4 kN
 Gewicht von Bremszange und Betätigung - 11 kg

Gewicht der Betätigung allein - 4,0 kg
 Benötigtes Ölvolumen bei 4 mm Öffnung = 5 ml



Minimaler Öffnungsdruck: 33 bar
 Maximale Bremskraft 2/3 Satz: 4,3 kN
 Gewicht von Bremszange und Betätigung - 11 kg

Gewicht der Betätigung allein - 4,0 kg
 Benötigtes Ölvolumen bei 4 mm Öffnung = 5 ml



Minimaler Öffnungsdruck: 17 bar
 Maximale Bremskraft 1/3 Satz: 2,2 kN
 Gewicht von Bremszange und Betätigung - 11 kg

Gewicht der Betätigung allein - 4,0 kg
 Benötigtes Ölvolumen bei 4 mm Öffnung = 5 ml

Der berechnete Öffnungsdruck kann von der Federtoleranz abhängen.

GMX Scheibenbremszangen

Twiflex GMX Bremszangen entsprechen dem Typ MX, weisen jedoch eine größere Bremsbelagsfläche auf. Die Bremszangen GMX25, GMX30 und GMX40 sind für Bremsscheibenstärken von jeweils 25,4 mm, 30 mm und 40 mm geeignet. Die SGMX Bremszange ist nur für eine Bremsscheibenstärke von 25,4 mm geeignet. Der Mindestbremsscheibendurchmesser beträgt 610 mm.

Die GMX/SGMX Bremszangen können mit beliebigen Twiflex Betätigungen verwendet werden und verfügen über einen patentierten Gelenkmechanismus, damit die gleichmäßige Bremsbelagabnutzung gewährleistet wird.

Normalerweise werden eine oder zwei Bremszangen pro Scheibe verwendet; abhängig von der Scheibengröße kann die Anzahl jedoch erhöht werden. Die Bremsen können in einem beliebigen Winkel um die Peripherie der Bremsscheibe angebracht werden. Idealerweise sollten sie jedoch horizontal (z. B. in der Position von 3 Uhr oder 9 Uhr)

positioniert werden.

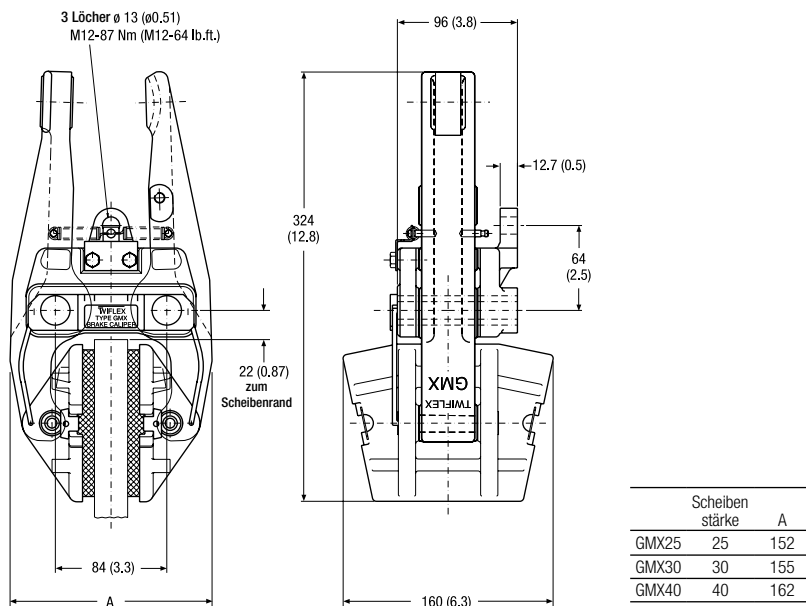
Wird die Bremse auf einer mehr als 10° geneigten Oberfläche oder in vertikaler Position montiert, sollte der Montagesatz für den schrägen Einbau oder ein Ausgleichsglied verwendet werden. Twiflex bietet eine Vielzahl von Bremsscheiben an (siehe Bremsscheiben und Naben).

Bei pneumatischer Betätigung sollte trockene, gefilterte und ungeschmierte Druckluft verwendet werden. Pneumatische Bremsen erfordern ein Kontrollventil, das entweder manuell oder durch ein pneumatisches oder elektrisches Signal gesteuert wird.

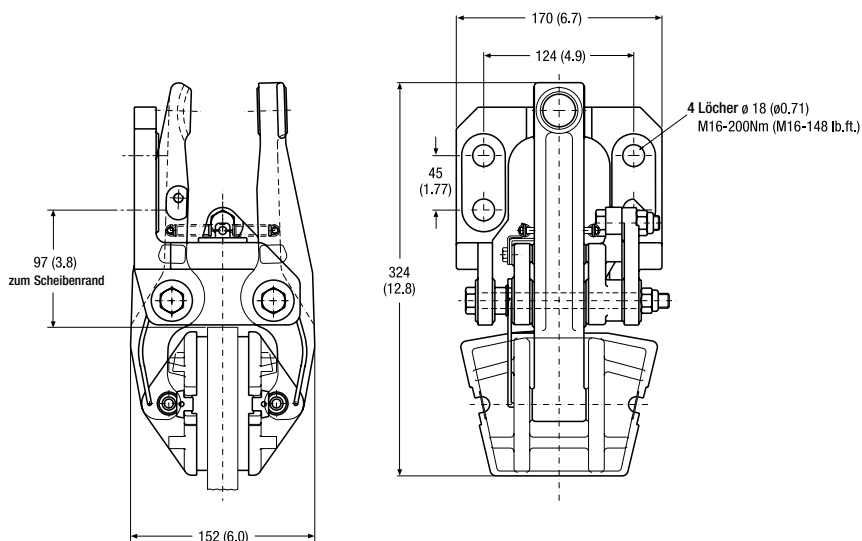
Die Tabellenwerte der Bremsmomente gelten für eingeschlossene Bremsbeläge mit einem Reibwert von $\mu = 0,4$. Twiflex Scheibenbremsen müssen mit asbestfreien Twiflex Bremsbelägen verwendet werden.

Effektiver Bremsscheibenradius = Aktueller Bremsscheibenradius (m) – 0,06 m.

GMX Scheibenbremszangen

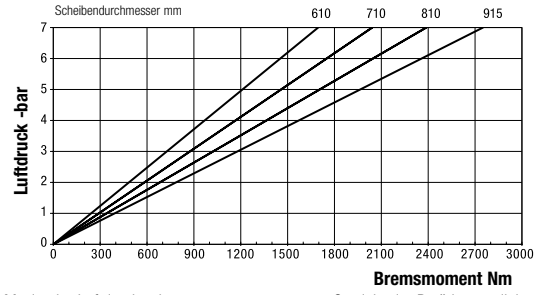
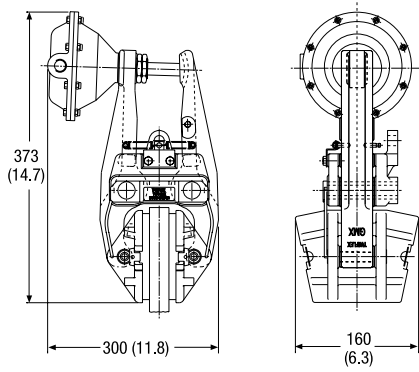


SGMX Scheibenbremszangen



Der berechnete Öffnungsdruck kann von der Federtoleranz abhängen.

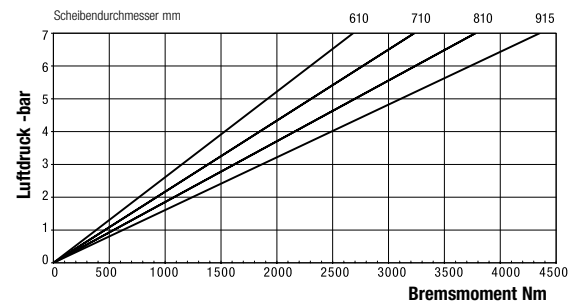
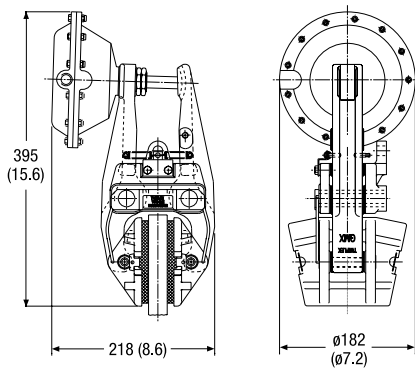
GMXA Pneumatisch betätigt – Feder geöffnet



Maximaler Luftdruck 7 bar
 Maximale Bremskraft = 6,9 kN bei 7 bar
 Gewicht von Bremszange und Betätigung
 - 10,54 kg

Bremmmoment Nm
 Gewicht der Betätigung allein - 1,32 kg
 Benötigtes Luftvolumen bei vollem Hub=
 300 ml

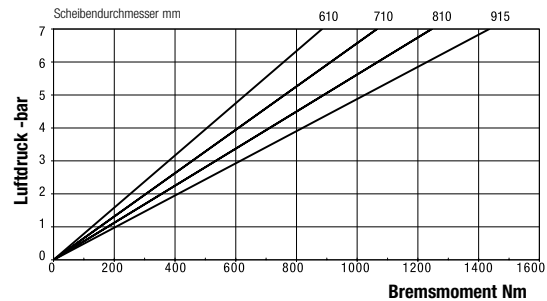
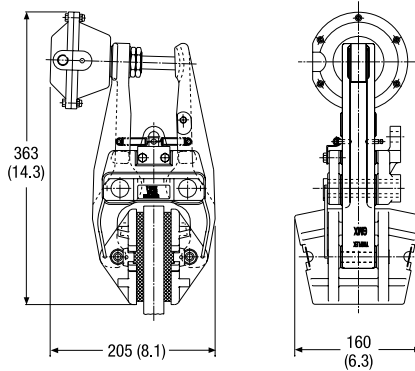
GMXB Pneumatisch betätigt – Feder geöffnet



Maximaler Luftdruck 7 bar
 Maximale Bremskraft = 11 kN bei 7 bar
 Gewicht von Bremszange und Betätigung
 - 11,28 kg

Bremmmoment Nm
 Gewicht der Betätigung allein - 2,06 kg
 Benötigtes Luftvolumen bei vollem Hub=
 426 ml

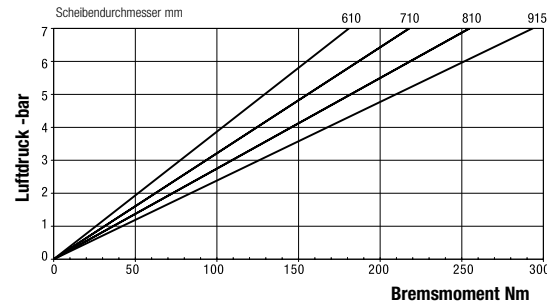
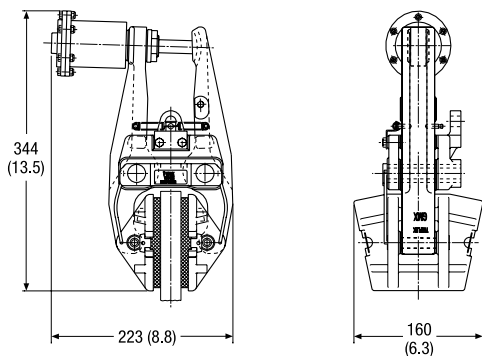
GMXD Pneumatisch betätigt – Feder geöffnet



Maximaler Luftdruck 7 bar
 Maximale Bremskraft = 3,6 kN bei 7 bar
 Gewicht von Bremszange und Betätigung
 - 10,37 kg

Bremmmoment Nm
 Gewicht der Betätigung allein - 1,15 kg
 Benötigtes Luftvolumen bei vollem Hub=
 150 ml

GMXE Pneumatisch betätigt – Feder geöffnet



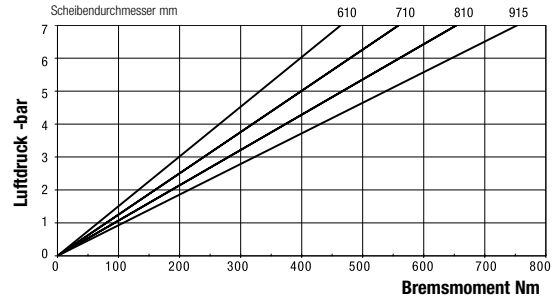
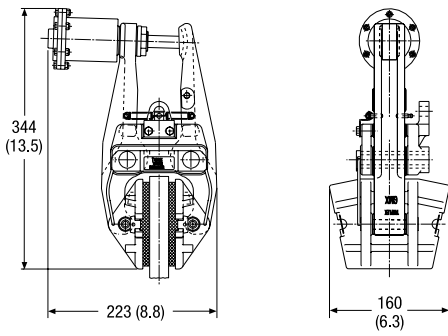
Maximaler Luftdruck 7 bar
 Maximale Bremskraft = 0,74 kN bei 7 bar
 Gewicht von Bremszange und Betätigung
 - 9,56 kg

Bremmmoment Nm
 Gewicht der Betätigung allein - 0,34 kg
 Benötigtes Luftvolumen bei vollem Hub=
 25 ml

Der berechnete Öffnungsdruck kann von der Federtoleranz abhängen.

GMX Baureihe

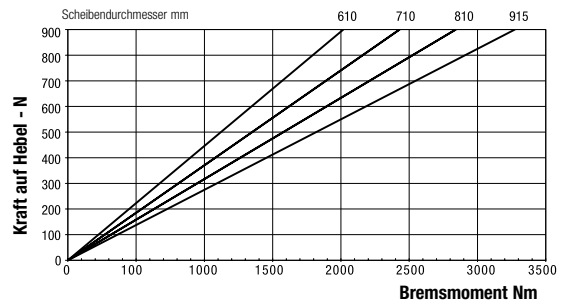
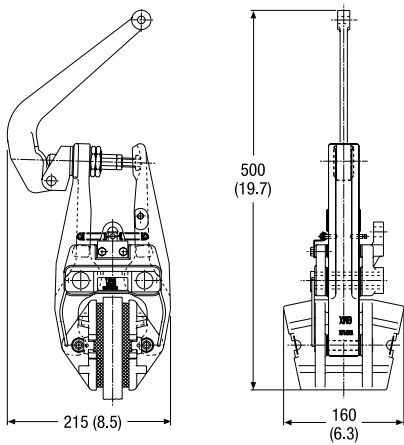
GMXG Pneumatisch betätigt – Feder geöffnet



Maximaler Luftdruck 7 bar
 Maximale Bremskraft = 1,9 kN bei 7 bar
 Gewicht von Bremszange und Betätigung - 9,52 kg

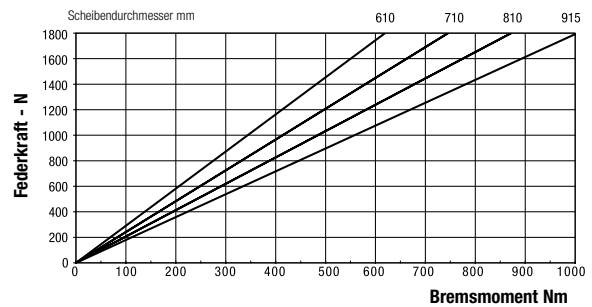
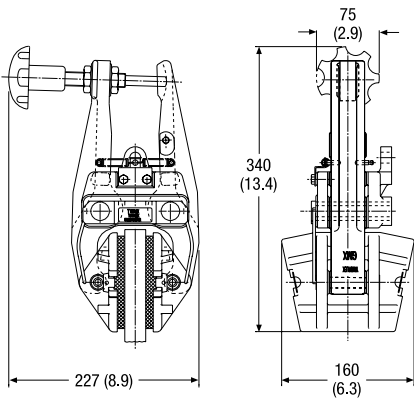
Gewicht der Betätigung allein - 0,3 kg
 Benötigtes Luftvolumen bei vollem Hub = 64 ml

GMXH Mechanisch betätigt – (mit Hebel)



Gewicht von Bremszange und Hebel - 10,62 kg
 Gewicht von Handknopf allein - 1,4 kg
 Maximale Bremskraft = 8,3 kN bei 0,9 kN Kraft auf Hebel

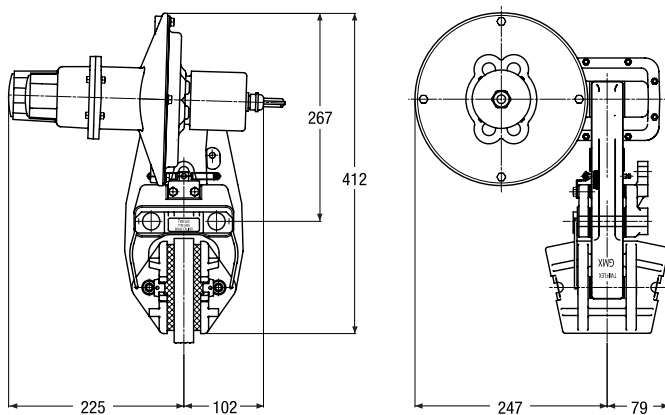
GMXW Mechanisch betätigt – (mit Handknopf)



Gewicht von Bremszange und Handknopf - 10,52 kg
 Gewicht von Handknopf allein - 1,3 kg
 Maximale Bremskraft = 2,68 kN

Der berechnete Öffnungsdruck kann von der Federtoleranz abhängen.

GMXEA Federbetätigt - Elektromagnetisch geöffnet (autom. Verschleißnachstellung)



Maximale Bremskraft = 6 kN
Gewicht von Bremszange und Betätigung - 17,9 kg

Gewicht der Betätigung alleine - 8,7 kg
Gewicht der Steuereinheit - 5,5 kg

Die Betätigung ist eine federbetätigte, elektromagnetisch geöffnete Einheit, die mit Twiflex GMX Scheibenbremszangen verwendet werden kann. Das Kugelschraubgetriebe wird durch einen 175 W Pfannenmotor angetrieben, wodurch die Bremse geöffnet wird.

Diese Einheit verfügt über einen patentierten selbstregulierenden Mechanismus, der bei Abnutzung des Bremsbelags einen konstanten Luftspalt (und somit ein gleichbleibendes Bremsmoment) zwischen dem Bremsbelag und der Scheibe beibehält.

Die Baugruppe befindet sich in einem robusten Aluminiumgussgehäuse, das direkt an einem Arm der GMX Bremszange angebaut wird, um widrigsten Umgebungsbedingungen standzuhalten.

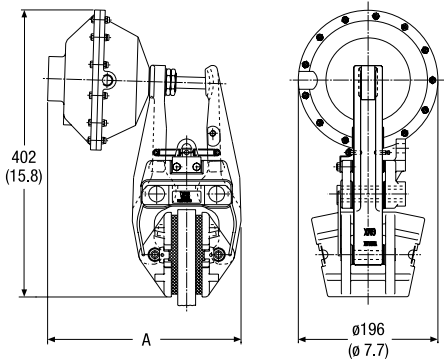
Zum Lieferumfang der Bremse vom Typ GMXEA gehört eine Kontrolleinheit, die mit allen Wechselstromeinheiten versorgt werden kann und die die Eingangsspannung zum Betrieb des Pfannenmotors in Gleichstrom umwandelt. Eine 24VDC-Einheit ist ebenfalls verfügbar. Die Bremse wird geöffnet, wenn die Kontrolleinheit mit Strom versorgt wird. Bei Abschalten des Stroms wird sie betätigt. Die Bremse wird kontrolliert bedient (elektrisch gedämpft durch das Gegen-EMK-Signal des Motors und einen Dämpfungswiderstand).

Die Kontrolleinheit befindet sich in einem stabilen Schaltschrank (215 mm x 215 mm x 150 mm), der zur Wandbefestigung ausgelegt ist und standardmäßig gemäß IP44 geschützt ist (höhere Schutzraten sind bei Bedarf verfügbar).

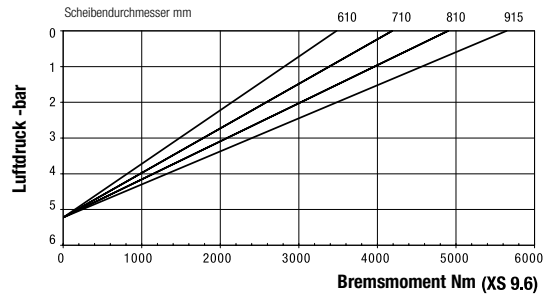
Die Bremskraft kann bis auf 50 % des Maximalwerts angepasst werden.

GMX Baureihe

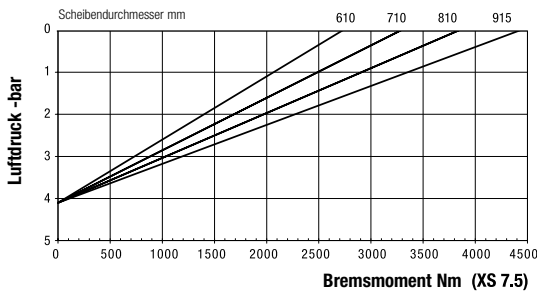
GMXS Federbetätigt – Pneumatisch geöffnet (autom. Verschleißnachstellung)



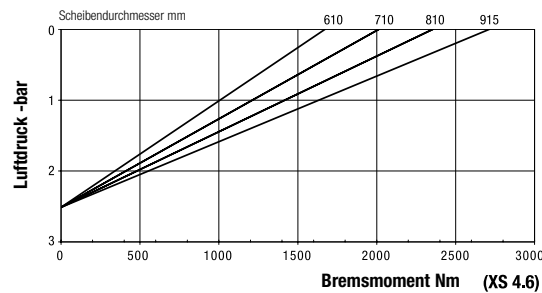
	A
XS 9.6	296.5
XS 7.5	285.5
XS 4.6	285.5



Maximale Bremskraft XS 9.6: 14,3 kN
 Minimaler Öffnungsdruck: 6,5 bar
 Gewicht von Bremszange und Betätigung - 14,32 kg
 Gewicht der Betätigung allein - 5,1 kg
 Benötigtes Luftvolumen bei voller Öffnung = 1,19 l

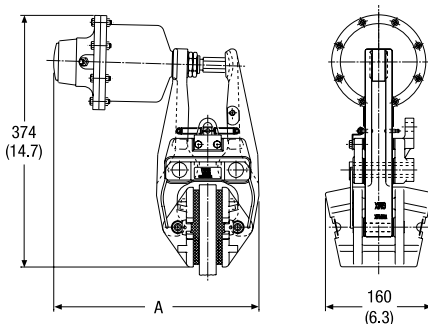


Maximale Bremskraft XS 7.5: 11,2 kN
 Minimaler Öffnungsdruck: 5 bar
 Gewicht von Bremszange und Betätigung - 14,12 kg
 Gewicht der Betätigung allein - 4,9 kg
 Benötigtes Luftvolumen bei voller Öffnung = 1,19 l

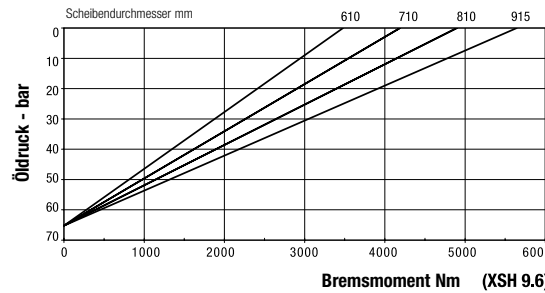


Maximale Bremskraft XS 4.6: 6,8 kN
 Minimaler Öffnungsdruck: 3 bar
 Gewicht von Bremszange und Betätigung - 13,72 kg
 Gewicht der Betätigung allein - 4,5 kg
 Benötigtes Luftvolumen bei voller Öffnung = 1,19 l

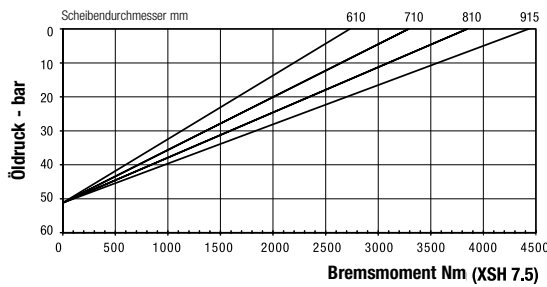
GMXSH Federbetätigt – Hydraulisch geöffnet (autom. Verschleißnachstellung)



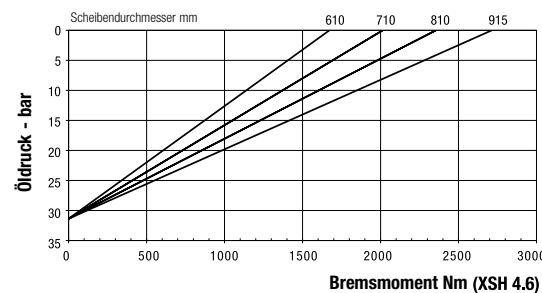
	A
XSH 9.6	330
XSH 7.5	305
XSH 4.6	305



Maximale Bremskraft XSH 9.6: 14,3 kN
 Minimaler Öffnungsdruck: 82 bar
 Gewicht von Bremszange und Betätigung - 13,82 kg
 Gewicht der Betätigung allein - 4,6 kg
 Benötigtes Ölvolumen bei 6 mm Öffnung = 9,1 ml



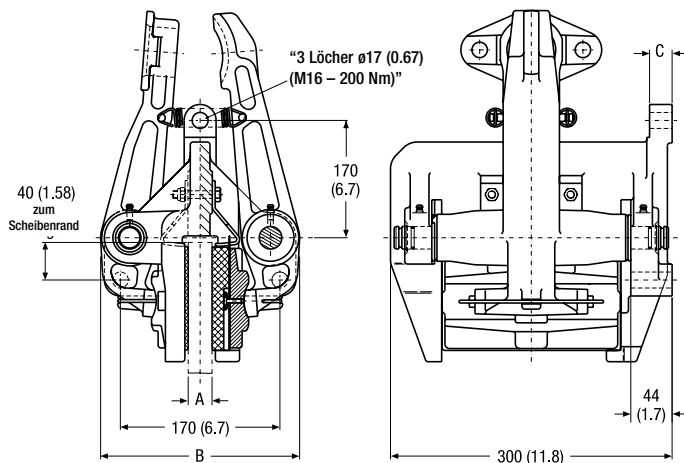
Maximale Bremskraft XSH 7.5: 11,2 kN
 Minimaler Öffnungsdruck: 63 bar
 Gewicht von Bremszange und Betätigung - 13,62 kg
 Gewicht der Betätigung allein - 4,4 kg
 Benötigtes Ölvolumen bei 6 mm Öffnung = 9,1 ml



Maximale Bremskraft XSH 4.6: 6,8 kN
 Minimaler Öffnungsdruck: 40 bar
 Gewicht von Bremszange und Betätigung - 13,22 kg
 Gewicht der Betätigung allein - 4 kg
 Benötigtes Ölvolumen bei 6 mm Öffnung = 9,1 ml

Der berechnete Öffnungsdruck kann von der Federtoleranz abhängen.

GMR Scheibenbremszangen



	A	B
GMR25	25	212
GMR40	40	223

Die Twiflex Bremszange Typ GMR und GMR40 wird mit einer Bremsscheibenstärke von 25,4 bzw. 40 mm verwendet. Der Mindestbremsscheibendurchmesser beträgt 610 mm.

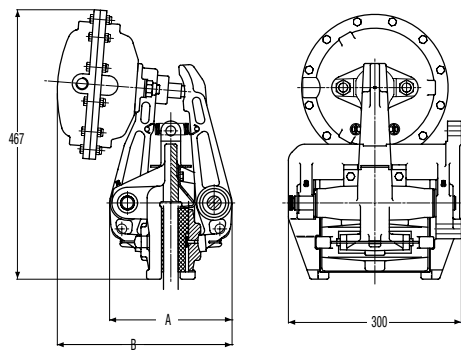
Normalerweise werden eine oder zwei Bremszangen pro Scheibe verwendet; abhängig von der Scheibengröße kann die Anzahl jedoch erhöht werden. Die Bremsen können in einem beliebigen Winkel um die Peripherie der Bremsscheibe angebracht werden. Idealerweise sollten sie jedoch horizontal (z. B. in der Position von 3 Uhr oder 9 Uhr) positioniert werden. Wird die Bremse auf einer mehr als 10° geneigten Oberfläche oder in vertikaler Position montiert, sollte der Montagesatz für den schrägen Einbau verwendet werden. Twiflex bietet eine Vielzahl von Bremsscheiben an (siehe Bremsscheiben und Naben).

Bei pneumatischer Betätigung sollte trockene, gefilterte und ungeschmierte Druckluft verwendet werden. Pneumatische Bremsen erfordern ein Kontrollventil, das entweder manuell, oder durch ein pneumatisches oder elektrisches Signal gesteuert wird.

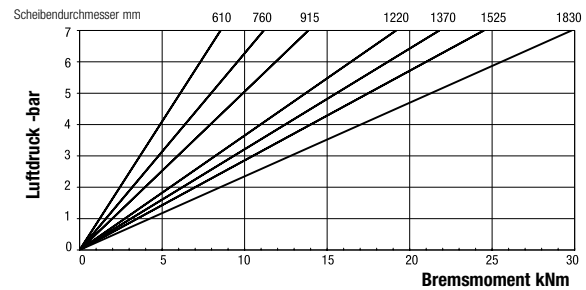
Die Tabellenwerte der Bremsmomente gelten für eingeschliffene Bremsbeläge mit einem Reibwert von $\mu = 0,4$. Twiflex Scheibenbremsen müssen mit asbestfreien Twiflex Bremsbelägen verwendet werden.

Effektiver Bremsscheibenradius = Aktueller Bremsscheibenradius (m) - 0,06 m.

GMRP Pneumatisch betätigt – Feder geöffnet

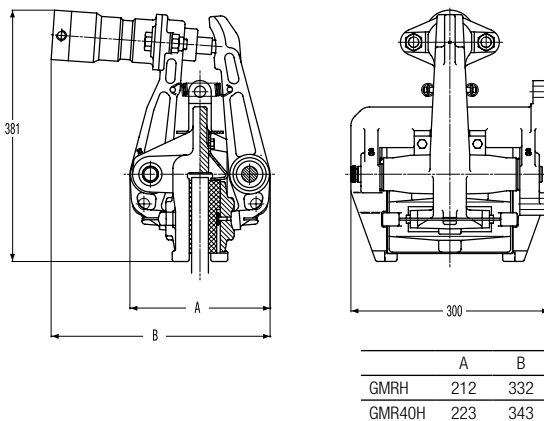


	A	B
GMRP	212	306
GMR40P	223	312

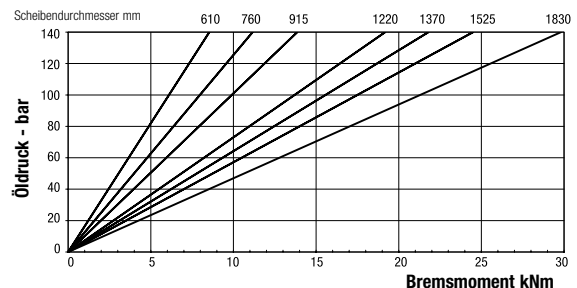


Maximaler Luftdruck 7 bar
 Maximale Bremskraft = 36 kN bei 7 bar
 Gewicht von Bremszange und Betätigung - 40,8 kg
 Gewicht der Betätigung allein - 6,8 kg
 Benötigtes Luftvolumen bei vollem Hub = 1,8 ml

GMRH Hydraulisch betätigt – Feder geöffnet



	A	B
GMRH	212	332
GMR40H	223	343

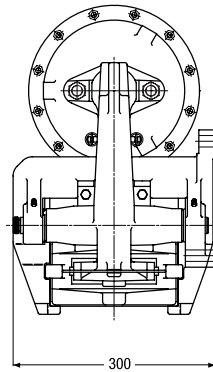
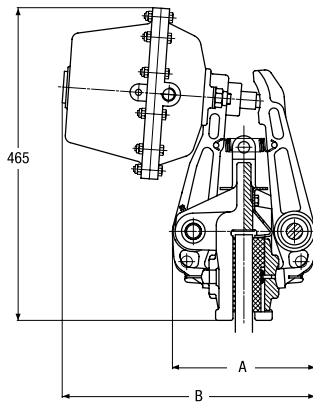


Maximaler Öldruck 140 bar
 Maximale Bremskraft = 36 kN bei 140 bar
 Gewicht von Bremszange und Betätigung - 36,9 kg
 Gewicht der Betätigung allein - 2,9 kg
 Benötigtes Ölvolumen bei vollem Hub = 40 ml

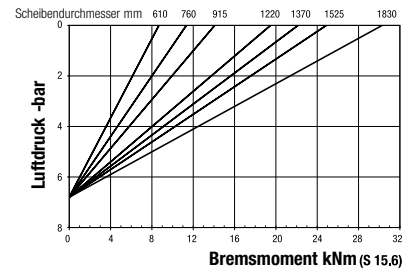
Der berechnete Öffnungsdruck kann von der Federtoleranz abhängen.

GMR Baureihe

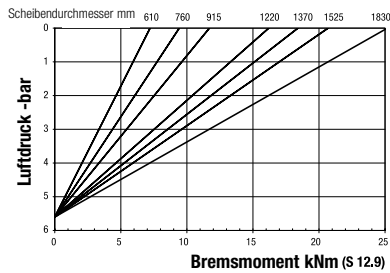
GMRS Federbetätigt – Pneumatisch geöffnet



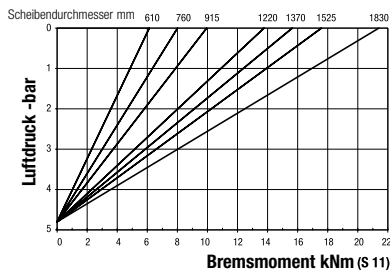
	A	B
GMRS	212	376
GMR40S	223	382



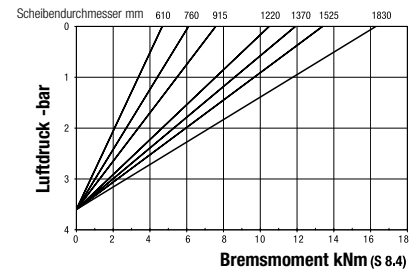
Maximale Bremskraft S 15.6: 36 kN
 Minimaler Öffnungsdruck: 8,4 bar
 Gewicht von Bremszange und Betätigung - 49 kg
 Gewicht der Betätigung allein - 15 kg
 Benötigtes Luftvolumen bei voller Öffnung = 1,3 l



Maximale Bremskraft S 12.9: 30 kN
 Minimaler Öffnungsdruck: 7 bar
 Gewicht von Bremszange und Betätigung - 48 kg
 Gewicht der Betätigung allein - 14 kg
 Benötigtes Luftvolumen bei voller Öffnung = 1,3 l

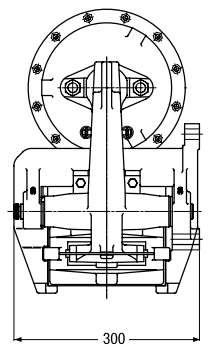
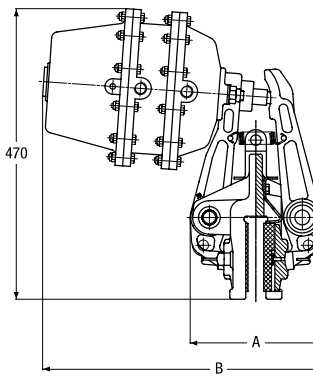


Maximale Bremskraft S 11: 25 kN
 Minimaler Öffnungsdruck: 6 bar
 Gewicht von Bremszange und Betätigung - 47,2 kg
 Gewicht der Betätigung allein - 13,2 kg
 Benötigtes Luftvolumen bei voller Öffnung = 1,3 l

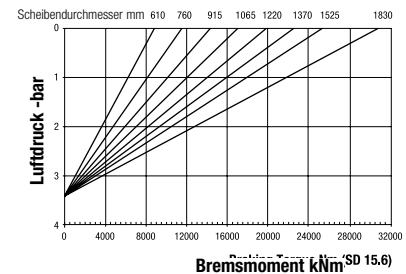


Maximale Bremskraft S 8.4: 19,5 kN
 Minimaler Öffnungsdruck: 4,8 bar
 Gewicht von Bremszange und Betätigung - 46,2 kg
 Gewicht der Betätigung allein - 12,2 kg
 Benötigtes Luftvolumen bei voller Öffnung = 1,3 l

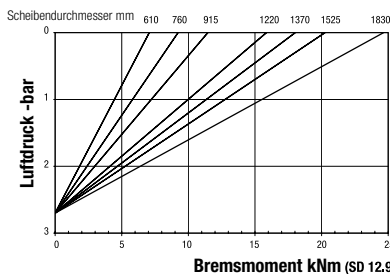
GMRSD Federbetätigt – Pneumatisch geöffnet



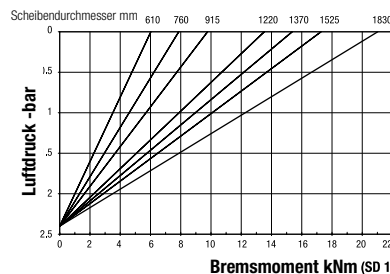
	A	B
GMRSD	212	451
GMR40SD	223	457



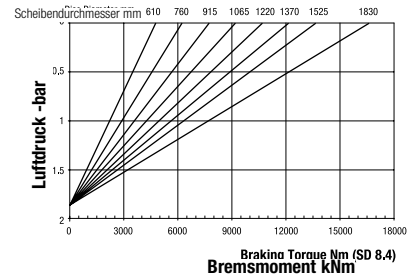
Maximale Bremskraft SD 15.6: 36 kN
 Minimaler Öffnungsdruck: 4,6 bar
 Gewicht von Bremszange und Betätigung - 55 kg
 Gewicht der Betätigung allein - 21 kg
 Benötigtes Luftvolumen bei Betätigung bei voller Öffnung = 2,5 l



Maximale Bremskraft SD 12.9: 30 kN
 Minimaler Öffnungsdruck: 3,8 bar
 Gewicht von Bremszange und Betätigung - 54 kg
 Gewicht der Betätigung allein - 20 kg
 Benötigtes Luftvolumen bei Betätigung bei voller Öffnung = 2,5 l



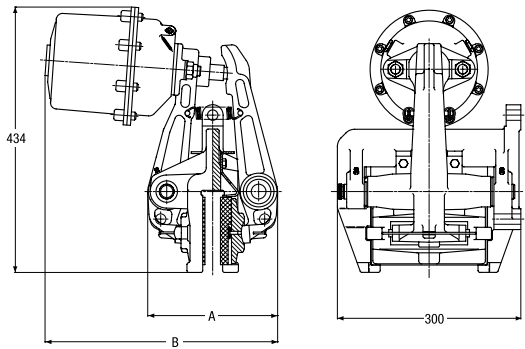
Maximale Bremskraft SD 11: 25 kN
 Minimaler Öffnungsdruck: 3,3 bar
 Gewicht von Bremszange und Betätigung - 53,2 kg
 Gewicht der Betätigung allein - 19,2 kg
 Benötigtes Luftvolumen bei Betätigung bei voller Öffnung = 2,5 l



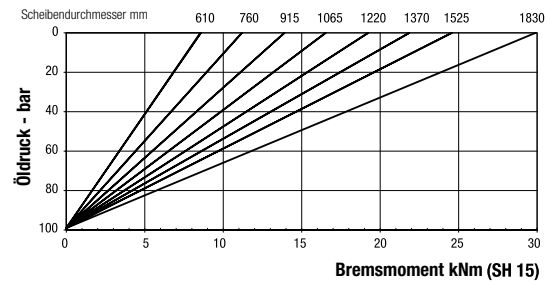
Maximale Bremskraft SD 8.4: 19,5 kN
 Minimaler Öffnungsdruck: 2,4 bar
 Gewicht von Bremszange und Betätigung - 52,2 kg
 Gewicht der Betätigung allein - 18,2 kg
 Benötigtes Luftvolumen bei Betätigung bei voller Öffnung = 2,5 l

Der berechnete Öffnungsdruck kann von der Federtoleranz abhängen.

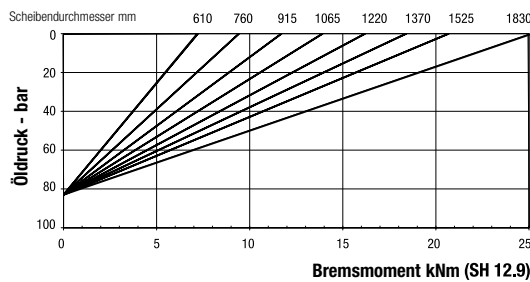
GMRSH Federbetätigt – Hydraulisch geöffnet



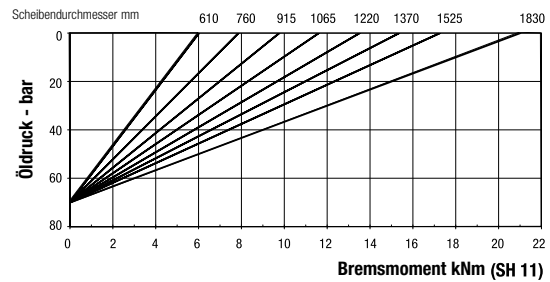
	A	B
GMRS	212	380
GMR40SH	223	387



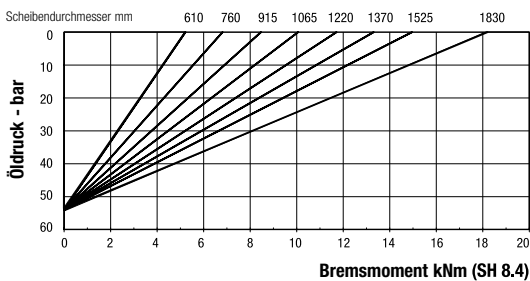
Maximale Bremskraft SH 15: 35 kN
 Minimaler Öffnungsdruck: 120 bar
 Gewicht von Bremszange und Betätigung - 53 kg
 Gewicht der Betätigung allein - 19 kg
 Benötigtes Ölvolumen der Betätigung bei voller Öffnung = 56 ml



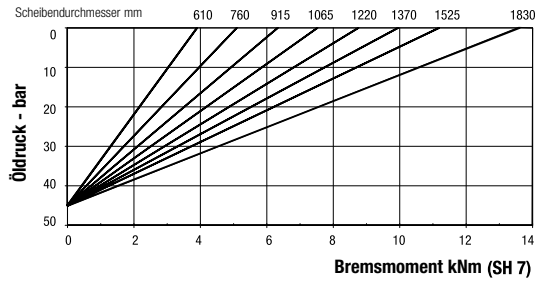
Maximale Bremskraft SH 12.9: 30 kN
 Minimaler Öffnungsdruck: 100 bar
 Gewicht von Bremszange und Betätigung - 52 kg
 Gewicht der Betätigung allein - 18 kg
 Benötigtes Ölvolumen der Betätigung bei voller Öffnung = 56 ml



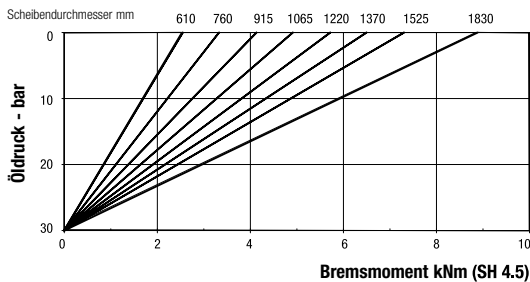
Maximale Bremskraft SH 11: 25 kN
 Minimaler Öffnungsdruck: 92 bar
 Gewicht von Bremszange und Betätigung - 51,2 kg
 Gewicht der Betätigung allein - 17,2 kg
 Benötigtes Ölvolumen der Betätigung bei voller Öffnung = 56 ml



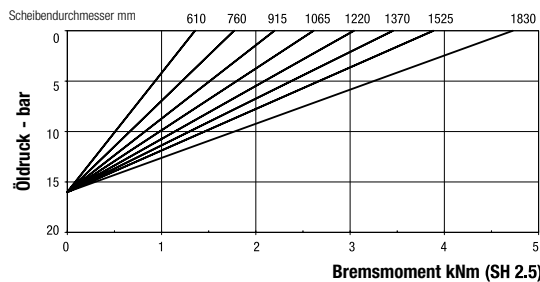
Maximale Bremskraft SH 8.4: 19,5 kN
 Minimaler Öffnungsdruck: 65 bar
 Gewicht von Bremszange und Betätigung - 50,2 kg
 Gewicht der Betätigung allein - 16,2 kg
 Benötigtes Ölvolumen der Betätigung bei voller Öffnung = 56 ml



Maximale Bremskraft SH 7: 16,5 kN
 Minimaler Öffnungsdruck: 59 bar
 Gewicht von Bremszange und Betätigung - 49,7 kg
 Gewicht der Betätigung allein - 15,7 kg
 Benötigtes Ölvolumen der Betätigung bei voller Öffnung = 56 ml



Maximale Bremskraft SH 4.5: 10,5 kN
 Minimaler Öffnungsdruck: 38 bar
 Gewicht von Bremszange und Betätigung - 48,7 kg
 Gewicht der Betätigung allein - 14,7 kg
 Benötigtes Ölvolumen der Betätigung bei voller Öffnung = 56 ml

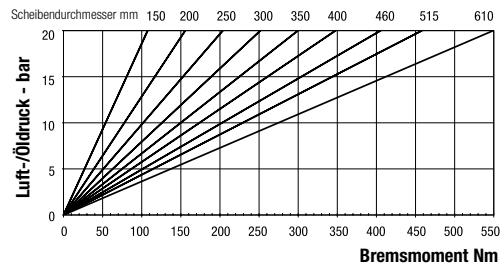
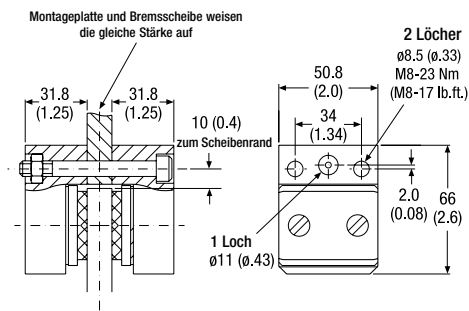


Maximale Bremskraft SH 2.5: 6 kN
 Minimaler Öffnungsdruck: 21 bar
 Gewicht von Bremszange und Betätigung - 47,9 kg
 Gewicht der Betätigung allein - 13,9 kg
 Benötigtes Ölvolumen der Betätigung bei voller Öffnung = 56 ml

Der berechnete Öffnungsdruck kann von der Federtoleranz abhängen.

Modul-Baureihe

T2 Pneumatisch oder hydraulisch betätigt



Maximaler Luft-/Öldruck 20 bar
 Maximale Bremskraft = 2 kN bei 20 bar Öl- oder Luftdruck
 Gewicht der Bremszange - 0,75 kg
 Benötigtes Ölvolumen bei 1 mm Hub bei jedem Bremsbelag = 3 ml

Die Twiflex Bremszange Typ T2 ist zweigeteilt und kann bei einer Mindestscheibenstärke von 5 mm verwendet werden. Die beiden Bremsmodule werden beidseitig mit der zentralen Montageplatte verschraubt, die die gleiche Stärke wie die Bremsscheibe aufweist. Der Mindestbremsscheibendurchmesser beträgt 120 mm. Alternativ kann die Bremse auch seitlich montiert werden, wenn eine Distanzplatte mit der gleichen Stärke zwischen den beiden Hälften eingebaut wird.

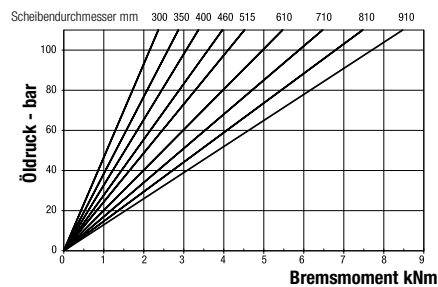
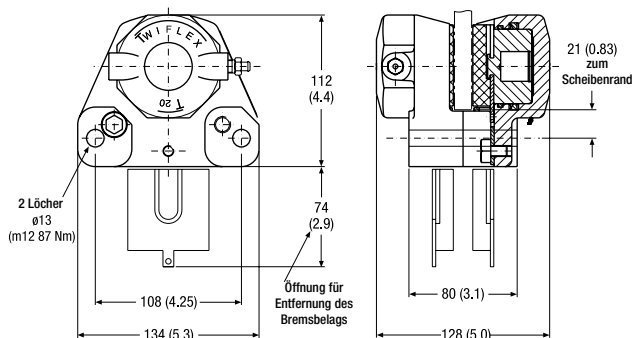
Bei Verwendung von Pneumatik muss die Druckluft trocken und gefiltert sein. Pneumatische Bremsen erfordern ein Kontrollventil, das entweder manuell oder durch ein pneumatisches oder elektrisches Signal gesteuert wird.

Normalerweise werden eine oder zwei Bremszangen pro Scheibe verwendet; abhängig von der Scheibengröße kann die Anzahl jedoch erhöht werden. Die Bremsen können in einem beliebigen Winkel um die Peripherie der Bremsscheibe angebracht werden. Idealerweise sollten sie jedoch horizontal (z. B. in der Position von 3 Uhr oder 9 Uhr) positioniert werden. Twiflex bietet eine Vielzahl von Bremsscheiben an (siehe Bremsscheiben und Naben).

Die angegebenen Bremsmomente gelten für gut eingeschliffene Beläge mit einem nominalen Reibwert von $\mu = 0,4$. Twiflex Scheibenbremsen müssen mit asbestfreien Twiflex Bremsbelägen verwendet werden.

Effektiver Bremsscheibenradius = Aktueller Bremsscheibenradius (m) - 0,019 m.

T20 Hydraulisch betätigt



Maximaler Öldruck 110 bar
 Maximale Bremskraft = 20 kN bei 110 bar
 Gewicht der Bremszange - 5,82 kg
 Benötigtes Ölvolumen bei 1 mm Hub bei jedem Bremsbelag = 4,8 ml

Die standardmäßige Twiflex Bremszange T20 ist eine seitlich montierte, zweigeteilte Bremse für eine Mindestbremsscheibendicke von 12,7 mm. Bei Verwendung von dickeren Bremsscheiben muss ein entsprechendes Zwischenstück zwischen den beiden Hälften eingesetzt werden. Bei einer Scheibendicke von mehr als 20 mm kann das Zwischenstück auch als zentrale Montageplatte (mittig montiert) ausgeführt werden.

Optional kann die Bremszange in geänderter Form auch für eine Bremsscheibendicke von min. 8 mm ausgeführt werden.

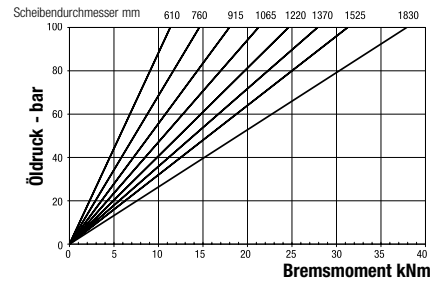
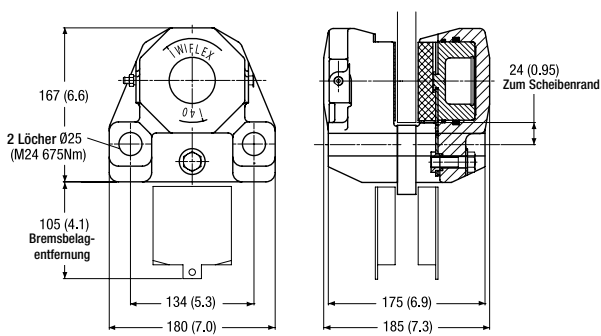
Der Mindestbremsscheibendurchmesser beträgt 300 mm.

Normalerweise werden eine oder zwei Bremszangen pro Scheibe verwendet; abhängig von der Scheibengröße kann die Anzahl jedoch erhöht werden. Die Bremsen können in einem beliebigen Winkel an der Peripherie der Scheibe angebracht werden. Twiflex bietet eine Vielzahl von Bremsscheiben an (siehe Bremsscheiben und Naben).

Die angegebenen Bremsmomente gelten für gut eingeschliffene Beläge mit einem nominalen Reibwert von $\mu = 0,4$. Twiflex Scheibenbremsen müssen mit asbestfreien Twiflex Bremsbelägen verwendet werden. Effektiver Bremsscheibenradius = Aktueller Bremsscheibenradius (m) - 0,032 m.

Der berechnete Öffnungsdruck kann von der Federtoleranz abhängen.

T40 Hydraulisch betätigt



Maximaler Öldruck 100 bar
 Maximale Bremskraft = 45 kN bei 100 bar
 Gewicht der Bremszange - 18,6 kg
 Benötigtes Ölvolumen bei 1 mm Hub bei jedem Bremsbelag = 15 ml

Die Twiflex Bremszange Typ T40 ist zweigeteilt und kann bei einer Mindestscheibenstärke von 20 mm verwendet werden. Die beiden Bremsmodule werden beidseitig mit der zentralen Montageplatte verschraubt, die die gleiche Stärke wie die Bremsscheibe aufweist. Der Mindestbremsscheibendurchmesser beträgt 300 mm.

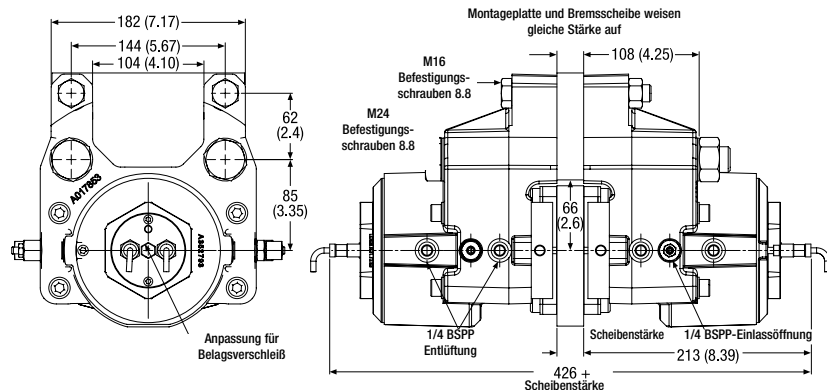
Normalerweise werden eine oder zwei Bremszangen pro Scheibe verwendet; abhängig von der Scheibengröße kann die Anzahl jedoch erhöht werden. Die Bremsen können in einem beliebigen Winkel an

der Peripherie der Scheibe angebracht werden. Twiflex bietet eine Vielzahl von Bremsscheiben an (siehe Bremsscheiben und Naben).

Die angegebenen Bremsmomente gelten für gut eingeschliffene Beläge mit einem nominalen Reibwert von $\mu = 0,4$. Twiflex Scheibenbremsen müssen mit asbestfreien Twiflex Bremsbelägen verwendet werden. Effektiver Bremsscheibenradius = Aktueller Bremsscheibenradius (m) - 0,045 m.

Modul-Baureihe

VCSMk4 Federbetätigt – Hydraulisch geöffnet



Bremsszange Typ	Scheibe/Belag Luftspalt mm	Bremskraft kN	Min. Druck für volle Öffnung bar
VCS70	1,7	62	160
VCS60	2,0	53	148
VCS50	2,0	44	131
VCS40	2,0	35	113
VCS30	2,0	25	94

Gewicht der Bremsszange (2 Module) - 50 kg
Benötigtes Ölvolumen bei 1 mm Hub an beiden Belägen = 21 ml

Die Twiflex Bremsszange Typ VCS Mk4 besteht aus zwei Hälften oder Federmodulen und kann ab einer Mindestscheibenstärke von 20 mm verwendet werden. Die beiden Bremsmodule werden beidseitig mit der zentralen Montageplatte verschraubt, die die gleiche Stärke wie die Bremsscheibe aufweist. Der Mindestbremsscheibendurchmesser beträgt 500 mm.

Normalerweise werden eine oder zwei Bremsszangen pro Scheibe verwendet; abhängig von der Scheibengröße kann die Anzahl jedoch erhöht werden. Die Bremsen können in einem beliebigen Winkel um die Peripherie der Bremsscheibe angebracht werden. Idealerweise sollten sie jedoch horizontal (z. B. in der Position von 3 Uhr oder 9 Uhr) positioniert

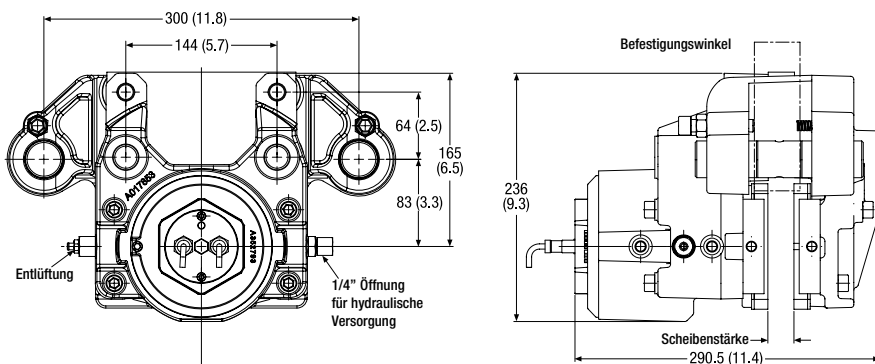
werden. Twiflex bietet eine Vielzahl von Bremsscheiben an (siehe Bremsscheiben und Naben).

Die Bremskraft wird durch eine Kombination aus Unterlegscheiben und Luftspalteinstellung erreicht. Die Lebensdauer der Feder ist eine Funktion der Bremsmomente.

Die angegebenen Bremsmomente gelten für gut eingeschliffene Beläge mit einem nominalen Reibwert von $\mu = 0,4$. Twiflex Scheibenbremsen müssen mit asbestfreien Twiflex Bremsbelägen verwendet werden.

Effektiver Bremsscheibenradius = Aktueller Bremsscheibenradius (m) - 0,064 m.

VCS-FL Federbetätigt – Hydraulisch geöffnet



Bei der Twiflex Bremsszange Typ VCS-FL wird nur ein Bremsmodul verwendet, bei dem ein Schwimmsattel die aktive Seite darstellt. Sie wird dann verwendet, wenn der Einbauraum begrenzt ist, oder wenn sich die Bremsscheibe axial um ± 6 mm bewegt.

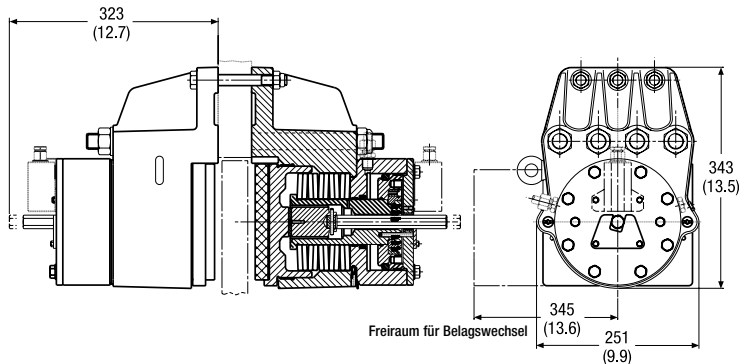
Die Bremskraft wird durch eine Kombination aus Unterlegscheiben und Luftspalteinstellung erreicht. Die Lebensdauer der Feder ist eine Funktion der Bremsmomente.

Die angegebenen Bremsmomente gelten für gut eingeschliffene Beläge mit einem nominalen Reibwert $\mu = 0,4$.

Twiflex Scheibenbremsen müssen mit asbestfreien Twiflex Bremsbelägen verwendet werden.

Effektiver Bremsscheibenradius = Aktueller Bremsscheibenradius (m) - 0,064 m.

VKSD Federbetätigt – Hydraulisch geöffnet



Die Twiflex Bremszange vom Typ VKSD besteht aus zwei Hälften oder Feder-Modulen und wird bei einer Mindestscheibenstärke von 20 mm verwendet. Die Module werden auf jeder Seite der zentralen Montageplatte angebracht, deren Stärke die der Bremsscheibe um 12 mm übersteigt. Der Mindestbrems Scheibendurchmesser beträgt 1000 mm.

Normalerweise werden eine oder zwei Bremszangen pro Scheibe verwendet; abhängig von der Scheibengröße kann die Anzahl jedoch erhöht werden. Die Bremsen können in einem beliebigen Winkel um die Peripherie der Brems Scheibe angebracht werden. Idealerweise sollten sie jedoch horizontal (z. B. in der Position von 3 Uhr oder 9 Uhr) positioniert werden. Twiflex bietet eine Vielzahl von Brems Scheiben an (siehe Brems Scheiben und Naben).

Die Bremskraft wird durch eine Kombination aus verschiedenen Federn, Unterlegscheiben und Luftspalteinstellungen erreicht. Die Lebensdauer der Feder ist eine Funktion der Bremsmomente.

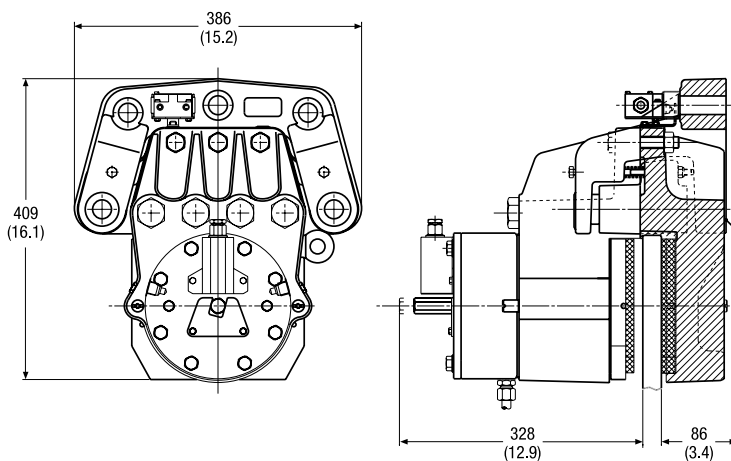
Die angegebenen Bremsmomente gelten für gut eingeschliffene Beläge mit einem nominalen Reibwert von $\mu = 0,4$. Twiflex Scheibenbremsen müssen mit asbestfreien Twiflex Bremsbelägen verwendet werden.

Effektiver Brems Scheibenradius = Aktueller Brems Scheibenradius (m) – 0,095 m.

Bremszange Typ	Scheibe/Belag Luftspalt mm	Bremskraft kN	Min. Druck für volle Öffnung bar
VKSD119	2	119	138
VKSD112	2	112	131
VKSD104	2	104	124
VKSD96	2	96	116
VKSD88	2	88	108
VKSD80	2	80	100
VKSD71	2	71	92
VKSD62	2	62	83
VKSD58	2	58	63
VKSD53	2	53	58
VKSD47	2	47	53
VKSD41	2	41	47
VKSD34	2	34	41
VKSD28	2	28	34

Gewicht der Bremszange (2 Module) - 146 kg
Benötigtes Ölvolumen bei 1 mm Hub bei beiden Bremsbelägen= 28 ml

VKSD-FL Federbetätigt – Hydraulisch geöffnet



Bei der Twiflex Bremszange Typ VKSD-FL wird nur ein Bremsmodul verwendet, bei dem ein Schwimmsattel die aktive Seite darstellt. Sie wird dann verwendet, wenn der Einbauraum begrenzt ist oder wenn sich die Brems Scheibe axial um ± 6 mm bewegt

Die Bremskraft wird durch eine Kombination aus verschiedenen Federn, Unterlegscheiben und Luftspalteinstellungen erreicht. Die Lebensdauer der Feder ist eine Funktion der Bremsmomente.

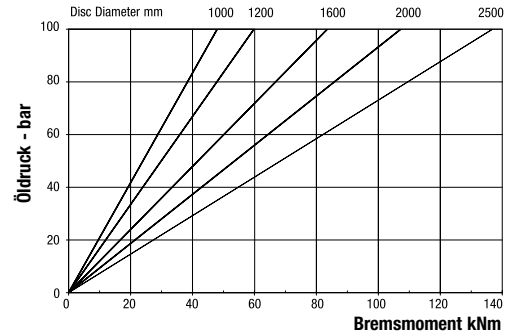
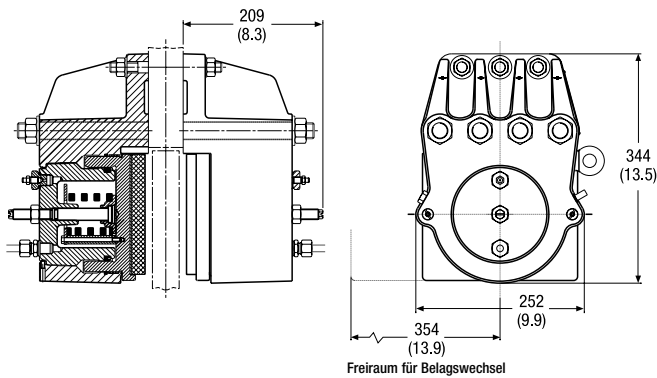
Die angegebenen Bremsmomente gelten für gut eingeschliffene Beläge mit einem nominalen Reibwert von $\mu = 0,4$. Twiflex Scheibenbremsen müssen mit asbestfreien Twiflex Bremsbelägen verwendet werden.

Effektiver Brems Scheibenradius = Aktueller Brems Scheibenradius (m) – 0,095 m.

Der berechnete Öffnungsdruck kann von der Federtoleranz abhängen.

Modul-Baureihe

VKHD Hydraulisch betätigt – Feder geöffnet



Maximaler Öldruck 100 bar
 Maximale Bremskraft = 118 kN bei 100 bar
 Gewicht der Bremszange (2 Module) - 80 kg
 Benötigtes Ölvolumen bei 1 mm Hub bei beiden Bremsbelägen = 31 ml

Die Twiflex Bremszange vom Typ VKHD besteht aus zwei Hälften oder hydraulischen Modulen und kann bei einer Mindestscheibenstärke von 20 mm verwendet werden. Die Module werden auf jeder Seite der zentralen Montageplatte angebracht, deren Stärke die der Bremsscheibe um 12 mm übersteigt. Der Mindestbremsscheibendurchmesser beträgt 1000 mm.

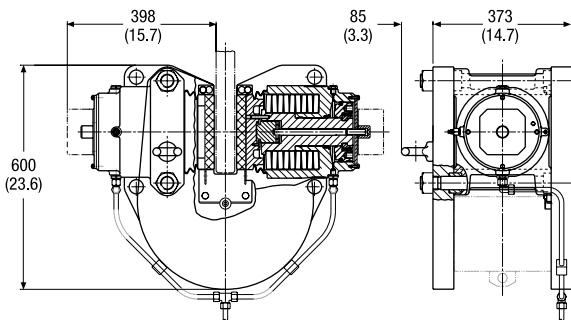
Normalerweise werden eine oder zwei Bremszangen pro Scheibe verwendet; abhängig von der Scheibengröße kann die Anzahl jedoch erhöht werden. Die Bremsen können in einem beliebigen Winkel um die Peripherie der Bremsscheibe

angebracht werden. Idealerweise sollten sie jedoch horizontal (z. B. in der Position von 3 Uhr oder 9 Uhr) positioniert werden. Twiflex bietet eine Vielzahl von Bremsscheiben an (siehe Bremsscheiben und Naben).

Die angegebenen Bremsmomente gelten für gut eingeschliffene Beläge mit einem nominalen Reibwert von $\mu = 0,4$. Twiflex Scheibenbremsen müssen mit asbestfreien Twiflex Bremsbelägen verwendet werden.

Effektiver Bremsscheibenradius = Aktueller Bremsscheibenradius (m) - 0,095 m.

VSMk2 Federbetätigt – Hydraulisch geöffnet



Die Twiflex Bremszange vom Typ VS Mk2 besteht aus zwei Modulen, welche oben und unten mit je einer U-förmigen Montageplatte verbunden sind.

Normalerweise werden ein bis zwei Bremszangen pro Bremsscheibe montiert, jedoch kann die Anzahl, abhängig vom Scheibendurchmesser, vergrößert werden. Die Bremsinheit kann in jedem Winkel um die Peripherie der Bremsscheibe montiert werden. Idealerweise sollte sie jedoch horizontal (in der Position 3 Uhr oder 9 Uhr) montiert werden.

Der Mindestscheibendurchmesser beträgt 1000 mm. Mit Ausnahme von praktischen Beschränkungen gibt es kein Maximum. Die Standardbremszange kann bei

Bremszange Typ	Scheibe/Belag Luftspalt mm	Bremskraft kN	Min. Druck für volle Öffnung bar
VS230	4	185	180
VS205	4	165	163
VS190	4	153	154
VS175	4	141	144
VS155	4	125	131
VS137	4	111	108
VS100	4	81	84

Gewicht der Bremszange = 410 kg
 Benötigtes Ölvolumen bei 1 mm Hub bei beiden Bremsbelägen = 32 ml

Scheibenstärken von 38 mm bis 50 mm verwendet werden. Wenden Sie sich an Twiflex, wenn Scheiben mit einer Stärke von über 50 mm verwendet werden sollen.

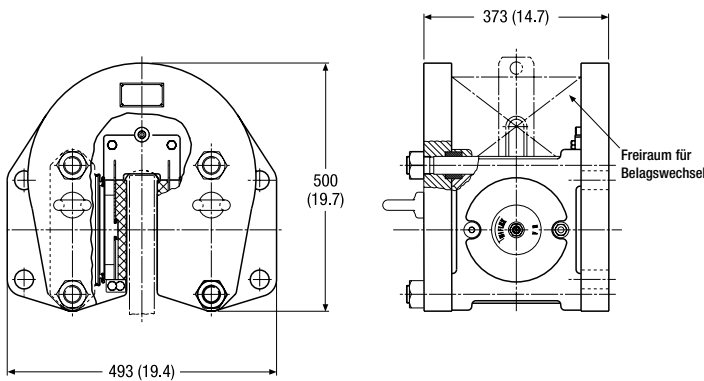
Eine Tandem-Version ist verfügbar, bei der eine gemeinsame, zentrale Montageplatte verwendet wird; der Mindestbremsscheibendurchmesser muss 2000 mm betragen

Die angegebenen Bremsmomente gelten für gut eingeschliffene Beläge mit einem nominalen Reibwert von $\mu = 0,4$. Twiflex Scheibenbremsen müssen mit asbestfreien Twiflex Bremsbelägen verwendet werden.

Effektiver Bremsscheibenradius = Aktueller Bremsscheibenradius (m) - 0,110 m.

Hinweis: Die Lebensdauer der Federn ist eine Funktion der Bremsmomente.

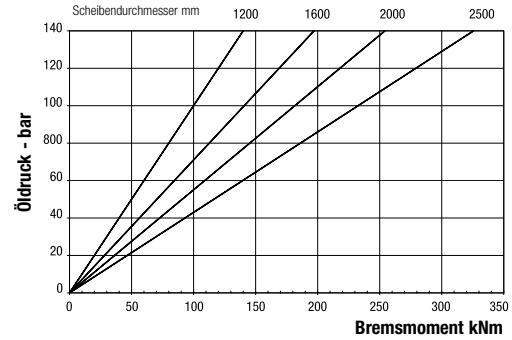
VH Hydraulisch betätigt – Feder geöffnet



Die Twiflex Bremszange vom Typ VH besteht aus zwei Modulen, welche oben und unten mit je einer U-förmigen Montageplatte verbunden sind.

Normalerweise werden ein bis zwei Bremszangen pro Bremsscheibe montiert, jedoch kann die Anzahl, abhängig vom Scheibendurchmesser, vergrößert werden. Die Bremseinheit kann in jedem Winkel um die Peripherie der Bremsscheibe montiert werden. Idealerweise sollte sie jedoch horizontal (in der Position 3 Uhr oder 9 Uhr) montiert werden.

Der Mindestscheibendurchmesser beträgt 1000 mm. Mit Ausnahme von praktischen Beschränkungen gibt es kein Maximum. Es können Scheibenstärken von 38 bis 50 mm



Maximaler Öldruck 140 bar
 Maximale Bremskraft = 285 kN bei 140 bar
 Gewicht der Bremszange - 287 kg
 Benötigtes Ölvolumen bei 1 mm Hub bei beiden Bremsbelägen = 51,7 ml

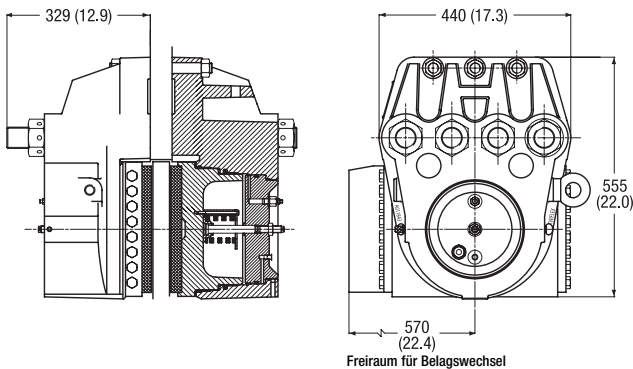
verwendet werden. Wenden Sie sich an Twiflex, wenn Scheiben mit einer Stärke von über 50 mm verwendet werden sollen.

Eine Tandem-Version ist verfügbar, bei der eine gemeinsame, zentrale Montageplatte verwendet wird; der Mindestbremsscheibendurchmesser muss 2000 mm betragen

Die angegebenen Bremsmomente gelten für gut eingeschliffene Beläge mit einem nominalen Reibwert von $\mu = 0,4$. Twiflex Scheibenbremsen müssen mit asbestfreien Twiflex Bremsbelägen verwendet werden.

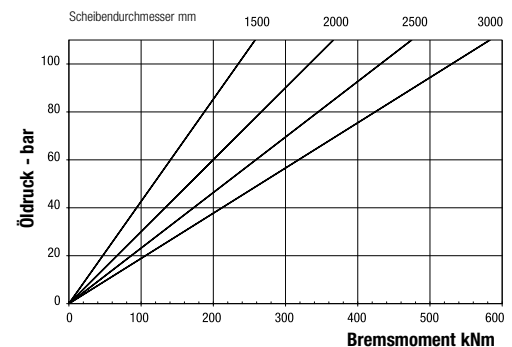
Effektiver Bremsscheibenradius = Aktueller Bremsscheibenradius (m) - 0,110 m.

VMH2 Hydraulisch betätigt – Feder geöffnet



Die Twiflex Bremszange vom Typ VMH2 besteht aus zwei Modulen, die auf einer zentralen Montageplatte, die 12 mm stärker als die Bremsscheibe ist, mit Bolzen und Schrauben montiert sind. Die Mindestscheibenstärke beträgt 38 mm und der Mindestscheibendurchmesser 1500 mm. Mit Ausnahme von praktischen Beschränkungen gibt es kein Maximum.

Normalerweise werden ein bis zwei Bremszangen pro Bremsscheibe verwendet, die in einem beliebigen Winkel um die Peripherie positioniert werden können. Die Anzahl kann jedoch, abhängig vom Scheibendurchmesser, vergrößert werden.



Maximaler Öldruck 110 bar
 Maximale Bremskraft = 433 kN bei 110 bar
 Gewicht der Bremszange (2 Module) - 580 kg
 Benötigtes Ölvolumen bei 1 mm Hub bei beiden Bremsbelägen = 101,5 ml

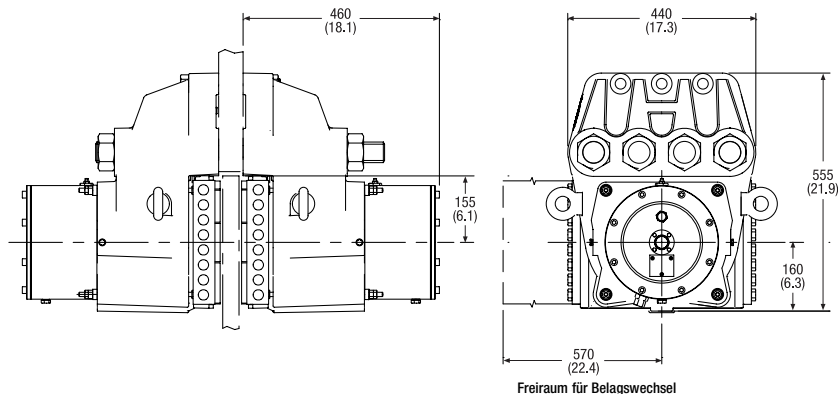
Die angegebenen Bremsmomente gelten für gut eingeschliffene Beläge mit einem nominalen Reibwert von $\mu = 0,4$. Twiflex Scheibenbremsen müssen mit asbestfreien Twiflex Bremsbelägen verwendet werden.

Effektiver Bremsscheibenradius = Aktueller Bremsscheibenradius (m) - 0,155 m.

Der berechnete Öffnungsdruck kann von der Federtoleranz abhängen.

Modul-Baureihe

VMS3SPS Federbetätigt – Hydraulisch geöffnet



Die Twiflex Bremszange vom Typ VMS3-SPS besteht aus zwei Modulen, die auf einer zentralen Montageplatte, die 12 mm stärker als die Bremsscheibe ist, mit Bolzen und Schrauben montiert ist. Die Mindestscheibenstärke beträgt 38 mm und der Mindestscheibendurchmesser 1500 mm. Mit Ausnahme von praktischen Beschränkungen gibt es kein Maximum. Basierend auf der Entwicklung der früheren Twiflex Bremszange vom Typ VMS2-SP bietet die VMS3-SPS eine erheblich verbesserte Bremskraft, ohne dabei mehr Platz in Anspruch zu nehmen.

Die ermüdungsfreie Lebensdauer ($>2 \times 10^6$ Zyklen) kann für die meisten Einheiten mit dem in der Tabelle gezeigten 3 mm Luftspalt erreicht werden. Dies ist möglich, indem diese Einstellung für Bremsen mit höherer Bremsleistung verringert wird. –Wenden Sie sich für weitere Informationen an Twiflex.

Die Bremskraft ist eine Funktion der Luftspalteinstellung und der Stärke der Unterlegscheiben (falls verwendet). Sie kann jedoch auch gesteuert werden, indem beim Bremsen hydraulischer Gegendruck verwendet wird.

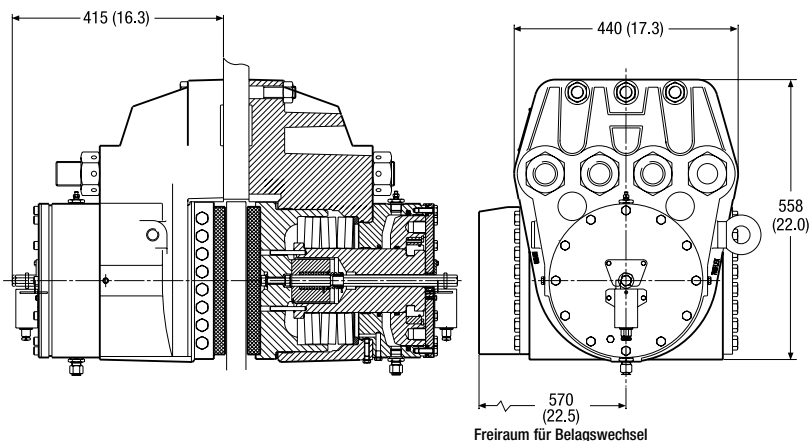
Die angegebenen Bremsmomente gelten für gut eingeschliffene Beläge mit einem nominalen Reibwert von $\mu = 0,4$. Twiflex Scheibenbremsen müssen mit asbestfreien Twiflex Bremsbelägen verwendet werden.

Effektiver Bremsradius = Aktueller Bremsradius (m) – 0,155 m.

Bremszange Typ	Scheibe/Belag Luftspalt mm	Bremskraft kN	Min. Druck für volle Öffnung bar
VMS3 SPS276	3	276	158
VMS3 SPS268	3	268	154
VMS3 SPS260	3	260	149
VMS3 SPS252	3	252	145
VMS3 SPS244	3	244	141
VMS3 SPS236	3	236	137
VMS3 SPS227	3	227	132
VMS3 SPS219	3	219	128
VMS3 SPS211	3	211	124
VMS3 SPS202	3	202	119
VMS3 SPS194	3	194	115
VMS3 SPS185	3	185	110
VMS3 SPS177	3	177	106
VMS3 SPS168	3	168	101
VMS3 SPS159	3	159	96
VMS3 SPS150	3	150	91
VMS3 SPS141	3	141	87

Gewicht der Bremszange (2 Module) = 675 kg
Benötigtes Ölvolumen bei 1 mm Hub bei beiden Bremsbelägen = 52 ml

VMS2 Federbetätigt – Hydraulisch geöffnet



Die Twiflex Bremszange vom Typ VMS2 besteht aus zwei Modulen, die auf einer zentralen Montageplatte, die 12 mm stärker als die Bremsscheibe ist, mit Bolzen und Schrauben befestigt werden. Die Mindestscheibenstärke beträgt 38 mm und der Mindestscheibendurchmesser 1500 mm. Mit Ausnahme von praktischen Beschränkungen gibt es kein Maximum.

Normalerweise werden ein bis zwei Bremszangen pro Bremscheibe verwendet, die in einem beliebigen Winkel um die Peripherie positioniert werden können. Die Anzahl kann jedoch, abhängig vom Scheibendurchmesser, vergrößert werden.

Der berechnete Öffnungsdruck kann von der Federtoleranz abhängen.

Die Bremskraft ist eine Funktion der Luftspalteinstellung und der Stärke der verwendeten Unterlegscheiben (siehe Tabelle). Sie kann jedoch auch gesteuert werden, indem beim Bremsen hydraulischer Gegendruck verwendet wird.

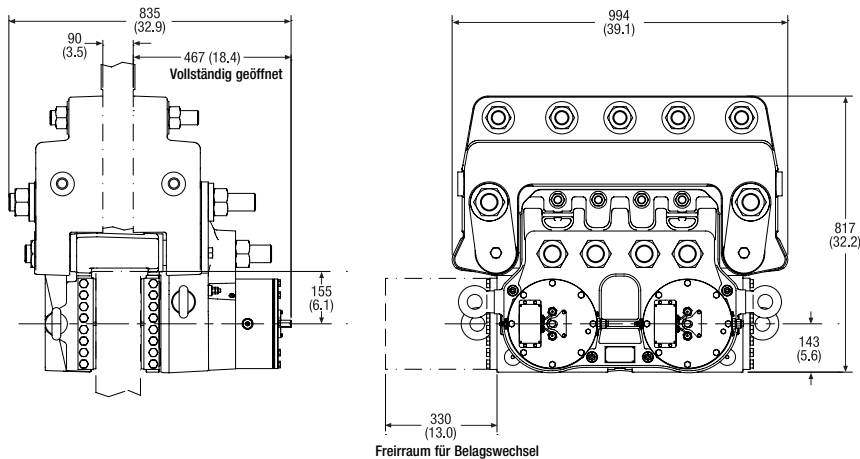
Die angegebenen Bremsmomente gelten für gut eingeschliffene Beläge mit einem nominalen Reibwert von $\mu = 0,4$. Twiflex Scheibenbremsen müssen mit asbestfreien Twiflex Bremsbelägen verwendet werden.

Effektiver Bremsradius = Aktueller Bremsradius (m) – 0,155 m.

Bremszange Typ	Scheibe/Belag Luftspalt mm	Bremskraft kN	Min. Druck für volle Öffnung bar
VMS392	3	392	210
VMS356	3	356	197
VMS320	3	320	184
VMS283	3	283	167
VMS245	3	245	154
VMS206	3	206	138
VMS167	3	167	122

Gewicht der Bremszange (2 Module) = 670 kg
Benötigtes Ölvolumen bei 1 mm Hub bei beiden Bremsbelägen = 77 ml

VMSDP Federbetätigt – Hydraulisch geöffnet



Unterlegscheiben- packung	Brems- kraft kN	Min. Druck für volle Öffnung bar	Feder- ermüdung
0	590	169	>100000
1	639	181	>100000
2	688	192	>20000
3	737	204	>20000

Gewicht der Bremszange = 1887 kg
Benötigtes Ölvolumen bei 2 mm Hub = 174 ml

Ähnlich zur Twiflex Scheibenbremse vom Typ VMS2 besteht die VMS-DP aus 2 Federmodulen; In dieser Zusammenstellung kann die Baugruppe eine axiale Scheibenbewegung von ± 10 mm ausgleichen.

Der Mindestscheibendurchmesser beträgt 4500 mm. Mit Ausnahme von praktischen Beschränkungen gibt es kein Maximum. Die Scheibenstärke für Standardbremszangen reicht von 117 mm bis 130 mm, wobei die Befestigungswinkel dementsprechend maschinell hergestellt werden.

Die Bremskraft ist eine Funktion der Luftspalteinstellung und der Stärke der verwendeten Unterlegscheiben (siehe Tabelle). Sie kann jedoch auch gesteuert werden, indem beim Bremsen hydraulischer Gegendruck verwendet wird.

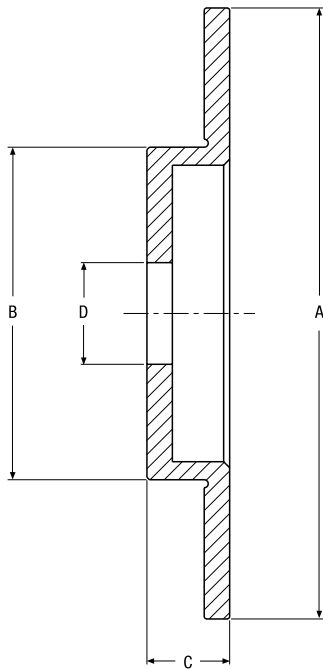
Die VMS-DP ist in erster Linie eine Haltebremse; sie kann jedoch auch dynamisch eingesetzt werden, wenn die Ermüdungszeit der Feder nicht in Betracht gezogen wird (z. B. bei gelegentlichen Not-Stops).

Die angegebenen Bremsmomente gelten für gut eingeschliffene Beläge mit einem nominalen Reibwert von $\mu = 0,4$. Twiflex Scheibenbremsen müssen mit asbestfreien Twiflex Bremsbelägen verwendet werden.

Effektiver Bremsradius = Aktueller Bremsradius (m) – 0,155 m.

Bremsscheiben und Naben

Bremsscheiben



Alle Twiflex Bremsscheiben können den Kundenanforderungen entsprechend fertigbearbeitet werden. Scheibengrößen, die nicht in den obigen Tabellen aufgeführt werden, können auf Bestellung geliefert werden. Bremsscheiben werden aus Sphäroguss hergestellt.

12,7 mm starke Bremsscheiben

Nominale Durchmesser	A	B	C	D Min.	Massenträgheitsmoment kgm^2	Gewicht kg	Max. Drehzahl min^{-1}
250	250	128	36	30	0,04	4,0	6500
300	305	166	41	51	0,09	7,3	6000
350	356	210	54	76	0,17	10,9	5100
400	406	260	54	102	0,28	14,1	4400
460	457	311	54	102	0,48	19,1	3900
515	514	368	54	102	0,75	22,7	3500
610	610	464	54	102	1,57	33,0	2900
710	711	565	54	102	3,20	52,3	2500
810	813	660	54	102	6,57	85,5	2200
915	914	762	54	102	10,80	110,9	1900

Alle Abmessungen in mm

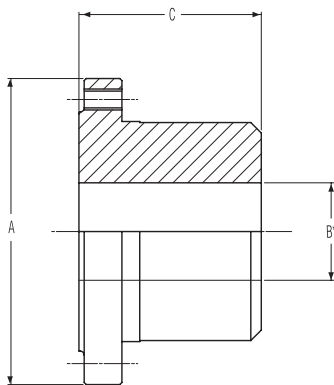
25,4 mm starke Bremsscheiben

Nominale Durchmesser	A	B	C	D Min.	Massenträgheitsmoment kgm^2	Gewicht kg	Max. Drehzahl min^{-1}
610	610	343	76	125	2,75	66	2900
760	762	495	76	125	7,0	104	2300
915	914	648	76	230	16,0	150	1900
1065	1067	800	76	230	29,1	220	1600
1220	1219	914	76	230	49,1	273	1400
1370	1372	1067	76	*	80,1	346	1200
1525	1524	1219	76	*	120,5	393	1100
1830	1829	1524	76	*	243,5	522	1000

Alle Abmessungen in mm

* Bohrungen nach Kundenwunsch auf Anfrage

Naben



Naben, die mit Twiflex Bremsscheiben verwendet werden

Naben gröÙe	A	B*	C	Scheiben gröÙe	Max. Bremsmoment kNm	WR ² kgm^2
112	99	14-42	58	250	1,1	0,00097
168	146	28-65	87	300	3,6	0,0088
240	200	60-95	117	400	9,5	0,044
330	272	75-130	155	400	24,0	0,23
370	308	90-150	176	515	30,3	0,35

* Naben können mit zylindrischen oder konischen Bohrungen und den entsprechenden Passfedernuten gegen Aufpreis geliefert werden.

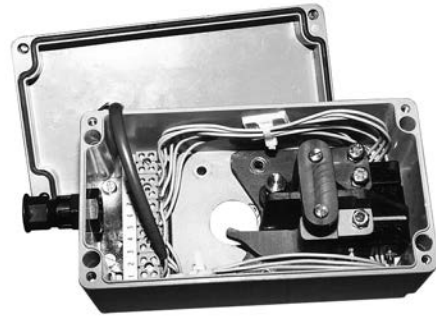
Naben werden aus Stahl 080M40 hergestellt.

Twiflex bietet eine Vielzahl von Überwachungsoptionen für Bremszangen und Druckdosen. Dies schließt eine Reihe gemäß IP67, geschützten induktiven und analogen Näherungssensoren für den Bremsenstatus, oder den Belagszustand ein.

Zusätzlich stehen elektromechanische Schalter und Begrenzungsschalter als Einzel- oder Mehrfachfunktionseinheiten zur Verfügung, die vollständig versiegelt und mit positiven Sicherheitsschaltern geliefert werden können.

Überwachungseinheiten weisen auf Folgendes hin:

- Bremse ist Auf oder Zu, oder die volle Öffnung wurde erreicht
- Bremse aufgrund von Belagsverschleiß nachstellen
- Bremsbeläge ersetzen
- Beliebige Kombination der obigen Zustände



Materialien, Zertifizierung und Oberflächen

Twiflex Ltd. ist nach ISO 9001:2000 durch das „Lloyds Registry of Quality Assurance“ zertifiziert. Die Qualitätssicherungsabteilung von Twiflex verfolgt alle Prozesse, von der Angebotserstellung, bis zur Lieferung von Industriebremsen.

Materialien

Alle Rohstoffe kommen von Twiflex geprüften Lieferanten. Twiflex Brems Scheiben und Bremsengehäuse bestehen, falls nicht anders angegeben, aus Sphäroguss und Betätigungsgehäuse aus Aluminiumguss.

Zertifizierung

Auf Kundenwunsch können wir Zertifizierungen der Teile durch Lloyds liefern. Für Spezialanwendungen können auch Zertifizierungen durch das American Bureau of Shipping (ABS), Det. Norske Veritas (DNV), oder durch andere Stellen geliefert werden. ATEX auf Anfrage.

Oberflächen

Twiflex bietet, abhängig vom erforderlichen Schutzgrad, eine Vielzahl von verschiedenen Oberflächenbehandlungen für die Bremsen an. Um Beschädigungen durch Umweltbedingungen auszuschließen, werden Bremsen in Edelstahl, verchromt oder in Marineausführung geliefert.

Hydraulische Versorgungseinheiten

Jahrzehntelange Erfahrung in der Entwicklung von elektrohydraulischen Versorgungseinheiten gibt Twiflex die Möglichkeit, für fast jede Anwendung eine entsprechende Lösung anbieten zu können. Jede Versorgungseinheit wurde in Hinsicht auf Zuverlässigkeit, hohen Wirkungsgrad und lange Serviceintervalle entwickelt und wird mit einer einfach

verständlichen Installations- und Wartungsvorschrift geliefert. Die Twiflex Datenblätter geben Schritt für Schritt-Anweisungen für den Auswahlprozess. Unsere Techniker sind gerne bereit, Ihre speziellen Anforderungen zu diskutieren.

LC Elektro-Hydraulische Versorgungseinheiten

Die „LC“ Baureihe der unabhängigen Versorgungseinheiten wird in Kombination mit MR, MX, GMX, GMR und VCS federbetätigten, hydraulisch-geöffneten Bremsen verwendet und bietet eine einfache Ein-/Aussteuerung. Verschiedene Sonderfunktionen wie „sanftes Bremsen“, eine Reihe von Betriebs- und Motorspannungen sowie Zubehörteile, wie z. B. ein Anschlusskasten, sind verfügbar.

Die Funktion „sanftes Bremsen“ ermöglicht ein schnelles, jedoch sanftes Abbremsen. Hierdurch wird ein schnelles Schließen des Belag-Scheiben-Spaltes ermöglicht was zu einer kontrollierten Dosierung der Bremskraft bis hin zum vollen Bremsmoment führt. Siehe hierzu Datenblatt DS3001.

MP Elektro-Hydraulische Versorgungseinheiten



Die „MP“ Baureihe (Modulbauweise) wurde entwickelt, um fortschrittliche und flexible Lösungen der Bremsenkontrolle unter den schwierigsten Umständen anbieten zu können.

Diese Einheiten bestehen aus einer von drei Basiseinheiten, die von der Größe und Anzahl der zu kontrollierenden Bremszangen vorgeschrieben werden, und aus einem Motor,

einer Pumpe und einem Reservoir. Der hydraulische Schaltkreis wird dann auf Basis der von der Anwendung vorgeschriebenen Betriebs- und der Steuerungslogik ausgewählt. Hierbei kann es sich um eine einfache Ein-/Aus-Funktionalität bis hin zu einem geschlossenen Regelkreis handeln. Abschließend werden Hilfsoptionen angegeben (z. B. Handpumpe für manuelle Bremszangenfreigabe; Kühlkörper für geringe Umgebungstemperaturen; Edelstahlkomponenten für Marineumgebungen usw.).

Die „MP“-Lösung ist insbesondere dann sinnvoll, wenn die Anwendung eine unabhängige Kontrolle mehrerer Bremskreise erfordert.

Siehe hierzu Datenblatt DS3002, oder kontaktieren Sie Twiflex für weitere Informationen.

Bei der Auswahl einer Bremse zur Verwendung in einer bestimmten Maschine müssen viele Punkte in Betracht gezogen werden. Beispielsweise: Wie soll die Bremse funktionieren? Gibt es externe Lasten? Gibt es Verzögerungszeiten?

Die Überlegung basiert auf folgender Frage:

„Was soll die Bremse bewirken?“

Die Anwendung erfolgt oft in einer der folgenden Hauptbereiche:

- **Haltebremsen**

Bei einer solchen statischen Anwendung sollte ein gewisser Sicherheitsfaktor einkalkuliert werden, um eventuelle Verschmutzungen der Brems Scheibe, oder Veränderungen der Bremsbelagsoberfläche zu berücksichtigen, sowie um, abhängig vom Belagmaterial, gesetzlichen oder anderweitigen Bestimmungen, einen Sicherheitszuschlag bereitzustellen.

- **Dynamische Bremsen und Not-Stop**

Bei einer dynamischen Anwendung muss die Bremse alle

beweglichen Teile einer Maschine zum Stillstand bringen. Gefragt ist dies oft in Verbindung mit einer Halte- oder Not-Stop-Funktion. In diesem Fall sollte die Berechnung eine Bewertung von Betriebstemperatur, Energieumwandlung (um sicher zu gehen, dass die Bremsbeläge nicht zu stark abgenutzt werden) und erwarteter Bremsbelagstandzeit beinhalten.

- **Abwickelbremsen (Kontinuierliche Bremsung)**

Dieser Anwendungsfall tritt auf, wenn es die Aufgabe der Bremse ist, ein kontinuierliches Moment oder Zug auf das Material anzuwenden, das durch eine Maschine läuft, z. B. Haspelanlagen. Spezielle Überlegungen sind notwendig, um entsprechende Belagstandzeiten zu realisieren.

Bremsberechnungen sind notwendig, um eine korrekte Bremsenauswahl zu treffen. Die folgenden Berechnungen gelten als Richtlinie für all jene, die eine eigene Auswahl durchführen wollen. Für die Detailberechnung eines Bremssystems stehen unsere Techniker zur Verfügung, die mit Hilfe von Spezialsoftware alle zu erwartenden Einsatzfälle kalkulieren können.

Definition von Bremsbegriffen

Klemmkraft (F_n) ist jene Kraft, mit der jeder Belag gegen die Scheibe gepresst wird.

Bremskraft (F_b) ist die tangentielle Reibkraft, wirkend zwischen Belag und Scheibe.

$$F_b = 2 \cdot \mu \cdot F_n$$

Wobei: μ der Reibwert zwischen Bremsbelag und Scheibe ist (ein Nominalwert von 0,4 wird von Twiflex für eingeschliffene Bremsbeläge aus Standardmaterial angenommen).

Bremsmoment (T_b) ist jenes Moment der Bremskraft, das außerhalb des Zentrums der Rotation wirkt.

$$T_b = F_b \cdot r_e$$

Wobei r_e der effektive Scheibenradius ist.

Das so berechnete Bremsmoment wird in diesem Übersichtskatalog für Twiflex Bremszangen – in Verbindung mit den Twiflex Standard-Brems Scheiben – aufgeführt.

Bremsberechnungen

Definitionen von Symbolen und Einheiten

Bei der Berechnung ist es wichtig gleichbleibende Einheiten zu verwenden.

Symbole und Einheiten

ω_m	Maximale Scheibengeschwindigkeit	[rad/sec]	T_J	Trägheitsmoment	[Nm]
ω	Verzögerung beim Bremsen	[rad/sec ²]	T_F	Reibungsmoment	[Nm]
J	Trägheitsmoment reduziert auf die gebremste Welle	[kgm ²]	t_b	Bremszeit	[sec]
m	Externe Last	[kg]	t_d	Reaktionszeit für Bremssignal	[sec]
T_B	Gesamtes Bremsmoment	[Nm]	t_s	Gesamtstopzeit	[sec]
T_L	Lastmoment (von außen wirkende Lasten)	[Nm]	g	Erdbeschleunigung	[m/sec ²]

Grundlagen der Bremsberechnung

Mit den Grundlagen der Bremsberechnung soll sichergestellt werden, dass:

- Ausreichend Moment vorhanden ist, um die Maschine abzubremsen und im Stillstand festzuhalten.
- Bei dynamischen Bremsungen die Energieumwandlung im richtigen Verhältnis zur Bremsbelagsfläche steht.
- Die Temperatur der Scheibe kontrolliert wird, um „Bremsfading“ und eine reduzierte Wirkungsweise auszuschließen.

Die Basisdaten für die Ausgangsberechnung umfassen von außen wirkende Kräfte und das gesamte

Massenträgheitsmoment der beweglichen Teile der Maschine.

Das Gesamtbremsmoment wird wie folgt definiert:

$$T_B = T_J + T_L - T_F$$

Reibungseffekte können bei der konservativen Ermittlung des benötigten Bremsmoments normalerweise vernachlässigt werden.

Bei allen Arten von dynamischen Bremsungen ist es wichtig, dass sich das Massenträgheitsmoment aller rotierenden Teile auf die zu bremsende Welle bezieht, wenn T_J berechnet wird (siehe unten).

Bremsberechnung

Die Grundlagen der Bremsberechnung werden aus der Mechanik abgeleitet. Sowohl der Effekt der von außen wirkenden Lasten, als auch das Moment, welches benötigt wird, um die Massen zum Stillstand zu bringen, müssen berücksichtigt werden.

Lastmoment T_L

Wenn auf die Maschine eine Kraft von außen wirkt, dann muss dieses effektive Moment in die Berechnung mit einbezogen werden. Im Falle einer hängenden Last berechnet sich das Lastmoment wie folgt

$$T_L = m \cdot g \cdot r \text{ [Nm]}$$

wobei r jener Radius ist, an dem die Last wirkt (bezogen auf Trommel-, Haspeldurchmesser usw.). Die Bremse muss mehr Moment aufbringen, bevor sie die Maschine verlangsamen kann; Wenn die Last sich im Stillstand befindet, verhindert das statische Bremsmoment eine Bewegung. In der Praxis wird ein Servicefaktor angewendet, um Bremsen zu berechnen, welche Lasten nur Halten und sehr selten als dynamische Bremsen verwendet werden. Dabei wird das 2-fach berechnete Bremsmoment als Nennmoment der Bremse herangezogen.

Bei manchen Anlagen wie bergabfördernden Transportbändern oder Rolltreppen wirkt die Kraft in die gleiche Richtung wie die Bewegungsrichtung. In diesen Fällen sollte die folgende Gleichung verwendet werden:

$$T_L = m \cdot g \cdot r \cdot \sin \vartheta \text{ [Nm]}$$

Wobei ϑ jener Winkel ist, der die Bewegungsrichtung und die Horizontale einschließt. In Fällen, bei denen die Last kein direktes Moment auf die zu bremsende Welle bewirkt (es befindet sich ein Getriebe zwischen belasteter Welle und Bremse), muss ein entsprechender Wert (Übersetzungsverhältnis des Getriebes) berücksichtigt werden.

Bei dynamischen Bremsungen, bei denen die Last nicht konstant ist (z. B. Windkraftanlagen: es ändert sich die aerodynamische Last mit der Geschwindigkeit), wird die Berechnung des Lastmomentes T_L sehr komplex. Wir empfehlen Ihnen, solche Anwendungen Twiflex Technikern zur Berechnung zu übermitteln.

Bremsmoment durch rotierende Massen T_J (nur für dynamisches Bremsen)

Überwiegen externe Kräfte, ist ein zusätzliches Bremsmoment notwendig, um alle rotierenden Teile einer Maschine zu stoppen. Dieses Zusatzmoment berechnet sich wie folgt:

$$T_J = J \cdot \dot{\omega} \text{ [Nm]}_B$$

Die in dieser Gleichung benötigte Verzögerung kann aus der Bremszeit ermittelt werden.

$$\dot{\omega} = \omega / t_B$$

In manchen speziellen Fällen ist eine genauere Berechnung von Geschwindigkeit und Bremszeit nötig.

Das Massenträgheitsmoment des Systems (J) sollte alle rotierenden Teile beinhalten. So sollten bei einer Kranberechnung z. B. folgende Teile berücksichtigt werden: Motor, Bremsscheibe, Getriebe, Seiltrommel, Seile, Last usw., wobei erneut beliebige mechanische Vorteile an den verschiedenen Systembauteilen in Betracht gezogen werden sollten.

Das effektive Massenträgheitsmoment ergibt sich einfach aus:

$$J = m \cdot r^2 \text{ [kgm}^2\text{]}$$

Für die Seiltrommel kann folgende Formel für eine erste Beurteilung angewendet werden (dies gilt ebenso für flache Scheiben):

$$J = \pi \rho l (D^4 - d^4) / 32 \text{ [kgm}^2\text{]}$$

Wobei l die Länge der Trommel,

D der Außendurchmesser,

d der Innendurchmesser und ρ die Dichte des Materials ist (7840 kg/m³ für Stahl)

Das Massenträgheitsmoment des Motors muss auch in der Berechnung berücksichtigt werden. Diese Werte können geschätzt oder idealerweise vom Motorhersteller erfragt werden.

Hinweis: Alle Massenträgheitswerte müssen auf die zu bremsende Welle bezogen werden.

Wenn die Bremse auf der langsam drehenden Welle (Getriebeausgangswelle) montiert ist, dann müssen alle Massenträgheitsmomente (Motor, Kupplung usw.) auf diese Welle bezogen sein.

Das Referenz-Massenträgheitsmoment J_B von einer Welle mit der Geschwindigkeit ω_B zu einer anderen Welle mit der Geschwindigkeit ω_A errechnet sich folgendermaßen:

$$J_A = J_B (\omega_B / \omega_A)^2$$

Spezielle Anforderungen

In manchen Sonderfällen müssen andere direkte Überlegungen bei der Bremsberechnung ebenfalls berücksichtigt werden.

Bei Minenaufzügen wird ein spezieller Servicefaktor für das Halten sowie die Höhe der Absenkung definiert. Dies ist insbesondere beim Personentransport wichtig.

Für Fördertreppen kann die erlaubte Distanz bis zum Anhalten der Anlage, oder die Höhe der Absenkung gemäß lokaler Bestimmungen vorgeschrieben sein.

Twiflex bietet in solchen Spezialfällen Unterstützung bei der Berechnung.

Um den Bremsvorgang zu optimieren, müssen weitere Faktoren beachtet werden.

Gleitgeschwindigkeit

Bei Spezialanwendungen mit schnell laufenden Maschinen muss die Geschwindigkeit berücksichtigt werden, mit der die Bremsscheibe bei Betätigung der Bremse an den Belägen vorbeigleitet. Dabei ist die Lineargeschwindigkeit wichtig, die am effektiven Bremsscheibenradius berechnet werden kann.

Die Formel für die Gleitgeschwindigkeit lautet:

$$\text{Gleitgeschwindigkeit} = \omega_m \cdot r_e \text{ (m/s)}$$

Im Normalfall wird eine Maximalgeschwindigkeit von 30 m/s für Standardbelagmaterial festgelegt. Oberhalb dieses Wertes wird der effektive Reibbeiwert reduziert, was wiederum eine verminderte Effizienz der Bremsanlage bedeutet. Für Anwendungsfälle, bei denen die Gleitgeschwindigkeit wesentlich höher ist (bis zu 100 m/s), können Spezialbremsbeläge aus Sintermetall zur Anwendung kommen. Weitere Details erhalten Sie auf Anfrage.

Betriebstemperaturen

Während einer dynamischen Bremsung wird die Energie der Maschine in Wärme umgewandelt, welche zwischen Bremsscheibe und Belag entsteht. Anhand der Bremsscheibentemperatur kann normalerweise die Leistung der Bremse beurteilt werden. Fehler, die wegen Nichtberücksichtigung der Spitzentemperaturen auftreten, können zu einer verminderten Bremsleistung aufgrund des sogenannten „Bremsfading“ führen. Bei Verwendung von Standardbremsbelägen sind Temperaturen bis zu + 250°C zulässig, obwohl in manchen Fällen eine höhere Temperatur erlaubt werden kann. Bei Verwendung von Sinterbelägen können Höchsttemperaturen von bis zu + 600°C akzeptiert werden. Die Betriebstemperatur wirkt sich ebenfalls auf den Verschleiß der Beläge aus. Je höher die Temperatur, umso höher ist der Verschleiß. Die detaillierte Berechnung des Bremsvorganges wird unter Verwendung von spezieller Software von unseren Technikern durchgeführt.

Wärmeabstrahlung

Um eine kontrollierte Leistung einer Bremse zu bewirken ist es ebenso notwendig, die während einer Bremsung entstehende Wärmeabstrahlung zu berücksichtigen. Dies beeinflusst den Zustand der Bremsbeläge.

Um die Wärmeabstrahlung zu berechnen ist es notwendig, die totale Energieabgabe während einer Bremsung zu ermitteln:

$$\text{Kinetic Energy (KE)} = J \cdot \omega_m^2 / 2 \text{ (Joule)}$$

Im Falle von externen Lasten müssen Grenzen zwecks Umwandlung in Potentialenergie des Systems festgelegt werden. Für unser o.g. Beispiel mit dem Kran würde dies bedeuten, wie weit die Last während des Bremsvorgangs abfällt. Daraus ergibt sich die Formel für die Wärmeabstrahlung:

$$\text{Mittlere Wärmeabstrahlung} = \text{KE} / t_b \text{ (Watt)}$$

Dieser Wert wird normalerweise in die spezifische mittlere Wärmeabstrahlung (kW/cm^2) umgewandelt, welche sich auf die angreifende Belagsfläche bezieht, d.h. die Wärmeabstrahlung wird durch die Belagsfläche dividiert.

Ein Wert von $0,7 \text{ kW/cm}^2$ ist für Not-Stopp-Bremsungen mit einer Dauer von max. 10 Sekunden akzeptabel. Dies setzt natürlich gut eingeschliffene Bremsbeläge voraus. Höhere Werte können für kürzere Bremszeiten angesetzt werden.

In dem Spezialfall der Wickel- bzw. Haspelbremsen liegt dieser Wert eher bei ca. $0,06 \text{ kW/cm}^2$. Wenn diese Basiskriterien für die Bremsenauslegung ignoriert werden, führt dies zu einer verringerten Bremsleistung und verkürzter Belagstandzeit.

Unsere Techniker stehen Ihnen mit ihrem gesamten Wissen bei der Bremsenauslegung für Ihren speziellen Anwendungsfall zur Verfügung.

Twiflex-Werke

Europe

United Kingdom

9 Briar Road, Twickenham
Middlesex TW2 6RB - England
+44 (0) 20 8894 1161
info@twiflex.com
sales@twiflex.com
Industrielle Scheibenbremssysteme

Amphill Road
Bedford, MK42 9RD - UK
+44 (0)1234 350311
Industrielle Scheibenbremssysteme

Germany

Hatschekstraße 36
69126 Heidelberg - Deutschland
+49 (0) 6221-304719
twiflex-sales@stieber.de
Industrielle Scheibenbremssysteme

North America

USA

2800 Fisher Road
Wichita Falls, TX 76302 - USA
940-723-3483
Toll free: 844-723-3483
twiflex.info@twiflex.com
Industrielle Scheibenbremssysteme

Asia Pacific

Australia

+61 2 9894 0133

China

+86 21 5169-9255

Hong Kong

+852 2615 9313

Singapore

+65 6487 4464

Taiwan

+886 2 2577 8156

Thailand

+66 2322 5527

Die Marken der Altra Motion

Kupplungen

Ameridrives

www.ameridrives.com

Bibby Turboflex

www.bibbyturboflex.com

Guardian Couplings

www.guardiancouplings.com

Huco

www.huco.com

Lamiflex Couplings

www.lamiflexcouplings.com

Stromag

www.stromag.com

TB Wood's

www.tbwoods.com

Lineare Systeme

Thomson

www.thomsonlinear.com

Getriebe-Nocken-Endschalter

Stromag

www.stromag.com

Technisierte Lageraggregate

Kilian

www.kilianbearings.com

Elektrische Kupplungen und Bremsen

Matrix

www.matrix-international.com

Stromag

www.stromag.com

Warner Electric

www.warnerelectric.com

Riemenantriebe

TB Wood's

www.tbwoods.com

Hoch belastbare Kupplungen und Bremsen

Twiflex

www.twiflex.com

Stromag

www.stromag.com

Svendborg Brakes

www.svendborg-brakes.com

Wichita Clutch

www.wichitaclutch.com

Getriebe und Sonderkomponenten

Bauer Gear Motor

www.bauergears.com

Boston Gear

www.bostongear.com

Delevan

www.delevan.com

Delroyd Worm Gear

www.delroyd.com

Nuttall Gear

www.nuttallgear.com

Motorbremssysteme

Jacobs Vehicle Systems

www.jacobsvehiclesystems.com

Präzisionsmotoren und Automation

Kollmorgen

www.kollmorgen.com

Miniaturmotoren

Portescap

www.portescap.com

Freilaufkupplungen

Formsprag Clutch

www.formsprag.com

Marland Clutch

www.marland.com

Stieber

www.stieberclutch.com

Weder die Genauigkeit noch die Vollständigkeit der in dieser Veröffentlichung enthaltenen Informationen werden vom Unternehmen garantiert und können sich nach alleinigem Ermessen des Unternehmens ändern. Die Betriebs- und Leistungseigenschaften dieser Produkte können je nach Anwendung, Installations-, Betriebs- und Umgebungsbedingungen variieren. Die Geschäftsbedingungen des Unternehmens für den Verkauf finden Sie auf <http://www.altramotion.com/terms-and-conditions/sales-terms-and-conditions>. Diese Geschäftsbedingungen gelten für jede Person, die eines der darin genannten Produkte kauft, erwirbt oder verwendet, einschließlich aller Personen, die bei einem für diese Markenprodukte lizenzierten Händler kaufen.

©2021 von Twiflex LLC. Alle Rechte vorbehalten. Alle Warenzeichen in dieser Publikation sind alleiniges und exklusives Eigentum von Twiflex LLC oder einem seiner verbundenen Unternehmen.