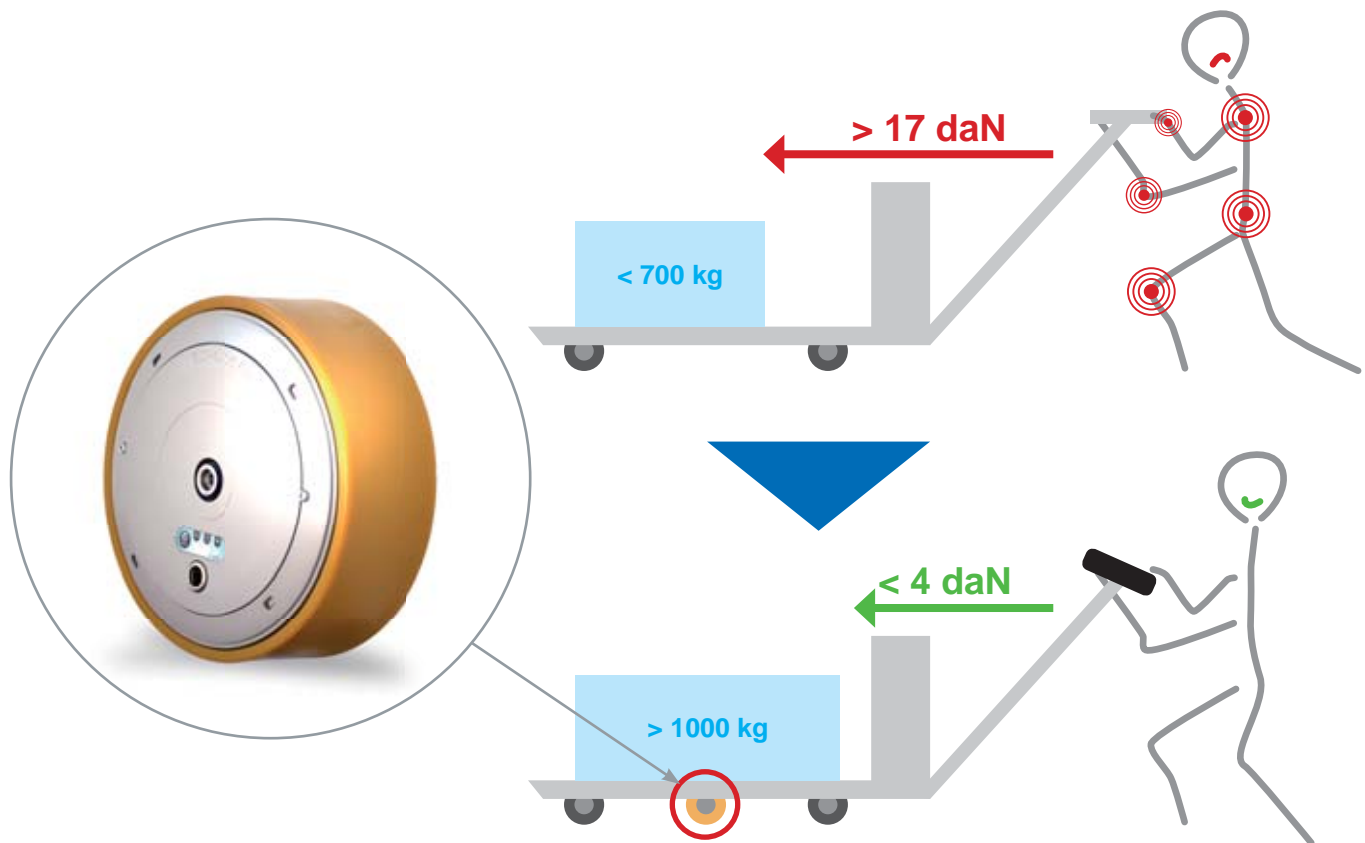




DAS ELEKTRISCHE RAD

Mitarbeiter entlasten und Produktivität steigern ...

... mit unseren elektrischen ez-Wheel-Rädern.



Ergonomie

- ✓ Verminderung der Arbeitsbelastung
- ✓ Rückgang typischer Verletzungen/Berufskrankheiten
- ✓ Steigerung der Arbeitseffektivität
- ✓ Verminderung Alterung
- ✓ Motivation der Mitarbeiter

individuell programmierbar

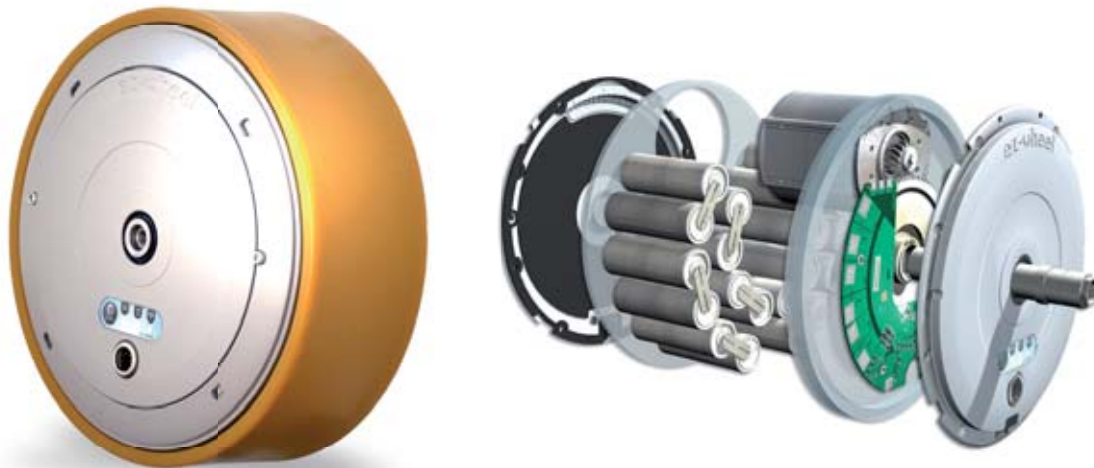
- ✓ Geschwindigkeit
- ✓ Bremsverhalten
- ✓ Anlaufverhalten
- ✓ Startzeitbegrenzer
- ✓ Abschaltzeiten u.v.m.

▶▶▶ Fragen Sie bei uns nach. ◀◀◀



Individuelle Lösungen/Zusammenstellungen möglich – auf Anfrage.
Weitere technische Informationen direkt auf unserer Homepage www.bibus.at
unter Produkte & Lösungen / Mechatronik / Elektrisch angetriebene Räder

Das erste elektrische Rad mit voll integriertem Motor, Batterie und Elektronik



Die von ez-Wheel entwickelte Radtechnologie ist die schnellste, einfachste und am weitesten fortgeschrittene Lösung zur Integration eines Antriebes in ein mobiles Transportgerät.

Die Lösung enthält alle technischen Komponenten, die für ein modernes Rad notwendig sind: Elektromotor nach neuestem Stand der Technik, Batterien mit hoher Leistungsdichte und Langlebigkeit sowie speziellem Batterie-Managementsystem und einer "wireless" Schnittstelle. Die elektrischen Antriebshilfen sind geeignet für Indoor und Outdoor Applikationen und können in einem sehr weiten Temperaturbereich eingesetzt werden. Alle Komponenten sind ausgelegt für eine lange Lebensdauer sowie einer Wartungsfreiheit von bis zu 5 Jahren. ez-Wheel "wireless" Technology kommt gänzlich ohne zzgl. Verkabelungen und Stecker aus, was die Integration zu herkömmlichen Lösungen einfacher und sicherer gestaltet.

Antriebshilfen für jeden Bedarf



Individuelle Lösungen/Zusammenstellungen möglich – auf Anfrage.

Weitere technische Informationen direkt auf unserer Webseite www.bibus.at unter Produkte & Lösungen / Mechatronik / Elektrisch angetriebene Räder



Standardkits elektrische Räder

Serie 300

EZKIT300I/WR-HGBD-001

Radset mit Hörnchengriff inkl. Batterieladezustandsanzeige und Ein/Aus Schalter im Griff (schnurlos)



EZKIT300I/WR-DK-001

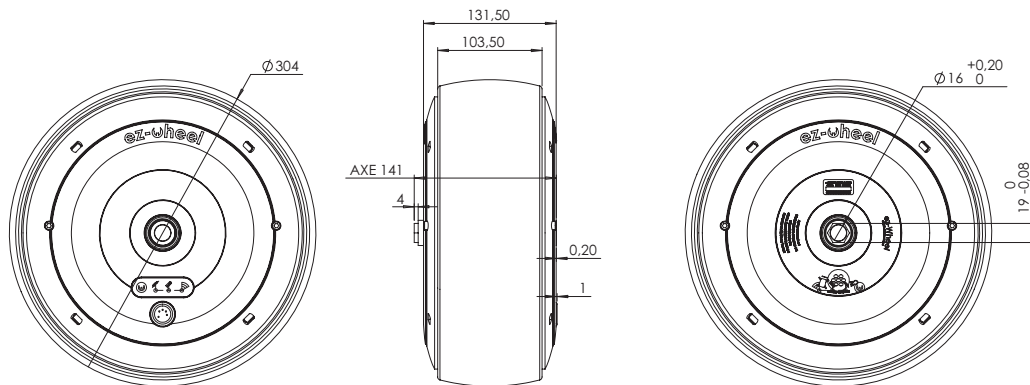
Radset mit Deichselkopf (schnurlos)



Individuelle Lösungen/Zusammenstellungen möglich – auf Anfrage.
Weitere technische Informationen direkt auf unserer Homepage www.bibus.at
unter Produkte & Lösungen / Mechatronik / Elektrisch angetriebene Räder

Serie 300 Hauptmerkmale

Geschwindigkeit	0 bis 12 km/h	Drehmoment max.	52 Nm
Nennleistung	200 W (S1 bei 6 km/h)	Schubunterstützung	35 daN / bewegt ca. 1 t
Kapazität Batterie	240 Wh	Max. Radlast	150 kg

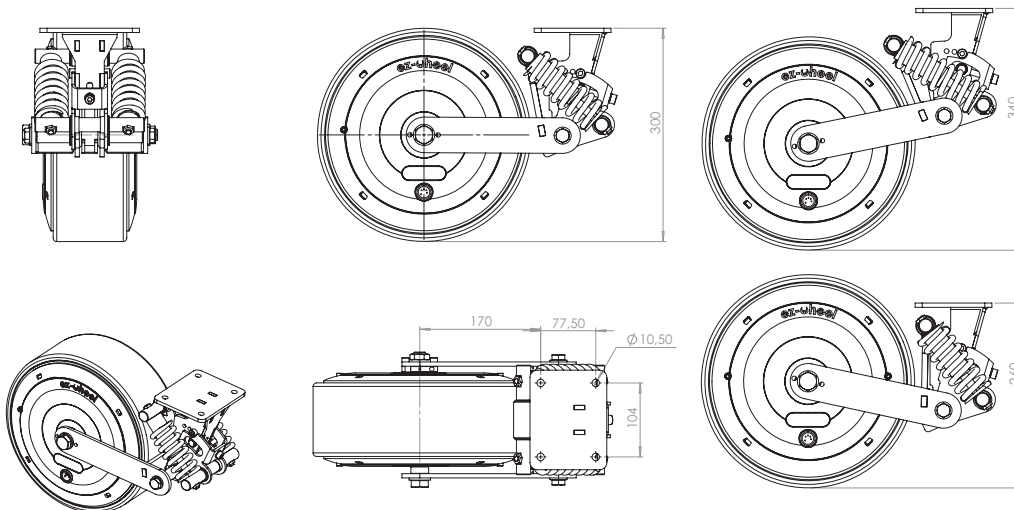


Optional

Federung für Serie 300

EZMCS/H

Federung „horizontal“ für Serie 300 (schnurlos)



Um das elektrische Rad mit optimaler Radlast verwenden zu können, gibt es eine speziell konstruierte Federung, die den korrekten Druck des Rades auf den Boden gewährleistet.

Somit können kleinere Unebenheiten im Boden oder Übergänge/Absätze problemlos überwunden werden (bei größeren Unebenheiten im Boden oder höheren Kanten bitten wir jedoch um vorherige Rücksprache mit unserem Technik-Team).

Hinweis: Bitte in jedem Fall die maximale Achslast der Räder beachten!

Individuelle Lösungen/Zusammenstellungen möglich – auf Anfrage.

Weitere technische Informationen direkt auf unserer Webseite www.bibus.at unter Produkte & Lösungen / Mechatronik / Elektrisch angetriebene Räder



Serie 160

EZKIT160M-1/E_ST-002

Radset mit Hörnchengriff inkl. Batterieladezustandsanzeige und Ein/Aus Schalter im Griff



EZKIT160M-1/E_BA-001

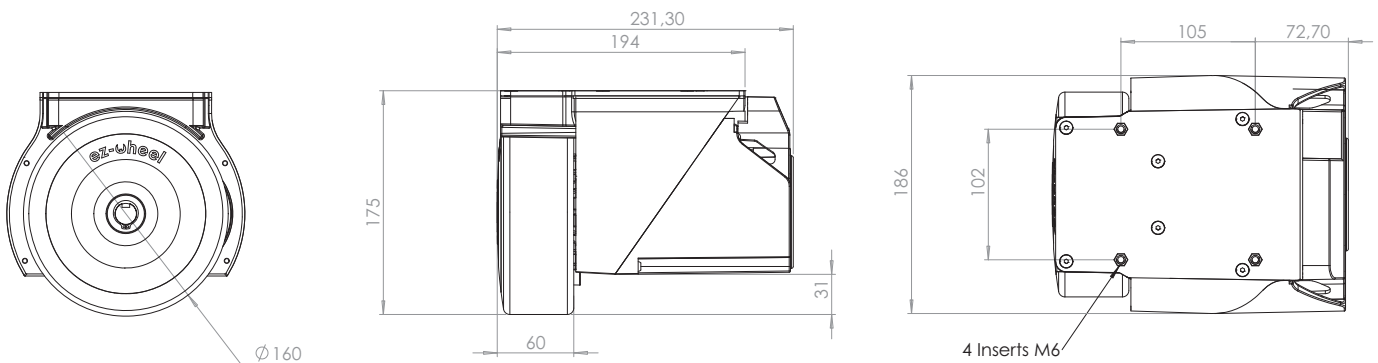
Radset mit einfachem Schwarz/Weiß Schalter und externem Ein/Aus Schalter inkl. Batterieladezustandsanzeige



Individuelle Lösungen/Zusammenstellungen möglich – auf Anfrage.
Weitere technische Informationen direkt auf unserer Homepage www.bibus.at
unter Produkte & Lösungen / Mechatronik / Elektrisch angetriebene Räder

Serie S160 Hauptmerkmale

Geschwindigkeit	1 bis 6 km/h	Drehmoment max.	16 Nm
Nennleistung	70 W (S1 bei 4 km/h)	Schubunterstützung	20 daN / bewegt 500 kg
Batteriekapazität	70 Wh (Batt.-Pack 3 Ah) 140 Wh (Batt.-Pack 6 Ah)	Max. Radlast	50 kg
Es wird empfohlen, eine Federung zu verwenden.			



Optional

Federung für Serie 160

EZMCS/160-002

Federung für Serie 160

Um das elektrische Rad mit optimaler Reibung verwenden zu können, gibt es eine speziell konstruierte Federung, die dauerhaften Druck des Rades auf den Boden gewährleistet.

Somit können kleinere Unebenheiten im Boden oder Übergänge/Absätze problemlos überwunden werden (bei größeren Unebenheiten im Boden oder höheren Kanten bitten wir jedoch um vorherige Rücksprache mit unserem Technik-Team).

Hinweis:

Bitte in jedem Fall die maximale Achslast der Räder beachten!



Interner Akku

EZB24V3AH/160

Akkupack für Serie 160 (3 Ah)

Mit Hilfe des zweiten (optionalen) Akkupack können Sie die Reichweite ihres Rades noch weiter erhöhen.

Beispielrechnung für Reichweite siehe FAQ, Seite 10



Individuelle Lösungen/Zusammenstellungen möglich – auf Anfrage.

Weitere technische Informationen direkt auf unserer Webseite www.bibus.at unter Produkte & Lösungen / Mechatronik / Elektrisch angetriebene Räder



Anwendungsbeispiele

Industrie



Logistik



Individuelle Lösungen/Zusammenstellungen möglich – auf Anfrage.
Weitere technische Informationen direkt auf unserer Homepage www.bibus.at
unter Produkte & Lösungen / Mechatronik / Elektrisch angetriebene Räder

Medizintechnik



Outdoor



... und vieles mehr

Individuelle Lösungen/Zusammenstellungen möglich – auf Anfrage.
Weitere technische Informationen direkt auf unserer Webseite www.bibus.at
unter Produkte & Lösungen / Mechatronik / Elektrisch angetriebene Räder

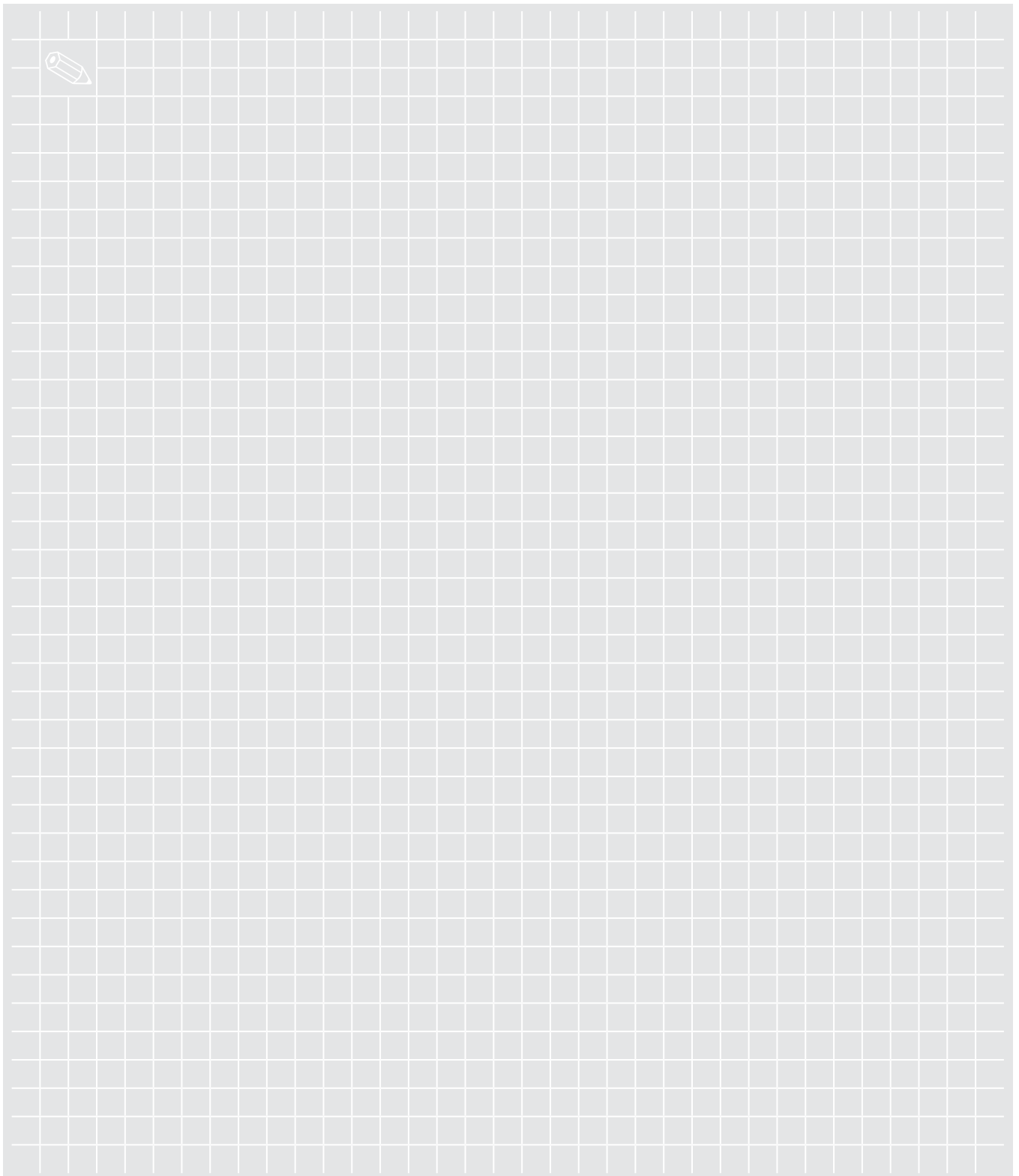


FAQ

	Serie 160	Serie 300
Reichweite/Laufzeit	Immer abhängig von Gewicht/Anbringung/Fahrstrecken/Starts und Stopps/Steigung/Untergrund u.v.m. - deshalb kein genauer Wert definierbar.	
	Richtwerte sehen Sie in folgenden Beispielrechnungen:	
	Untergrund: ebener Betonboden Laufrollen: guter Zustand Akku: 2 Akkupacks (6 Ah) Gesamtgewicht: 350 kg Geschwindigkeit: 3 km/h Ergebnis: 410 Starts und Stopps bei 10 Meter 4,1 km	Untergrund: ebener Betonboden Laufrollen: guter Zustand Akku: Integrierte Batterie (10 Ah) Gesamtgewicht: 700 kg Geschwindigkeit: 3 km/h Ergebnis: 290 Starts und Stopps bei 5 Meter 1,45 km
	(Hinweis: Die oben genannten Werte sind rein rechnerische Werte. In der Praxis kann durchaus eine höhere Reichweite/Laufzeit erzielt werden.)	
Ladezeit	1 Akku 3 Ah ca. 90 min (mit 1,8 A Ladegerät - Standard) ca. 45 min (mit 4 A Ladegerät)	Integrierte Batterie 10 Ah ca. 300 min (mit 1,8 A Ladegerät) ca. 150 min (mit 4 A Ladegerät)
Achslast (max.)	50 kg	300 kg
CE und Integration	Alle unsere Räder sind CE-Zertifiziert und entsprechen der Maschinenrichtlinie.	
	Der Integrator/Einbauer des Rades ist verantwortlich für die vollständige Maschine und muss seine eigene CE-Kennzeichnung an der Maschine anbringen.	
IP Klasse	IP66	IP54 (Standard) - auch in IP65 möglich (auf Anfrage)
Wartung	ca. 2 Jahre (je nach Einsatz)	ca. 5 Jahre (je nach Einsatz)
Erweiterung	Anschluss von externen Batterien möglich	Anschluss von externen Batterien möglich (jedoch nur in kabelgebundener Ausführung)
Software / Programmierung	Die Räder werden seitens Verkäufer standardmäßig oder in Absprache vorprogrammiert. Eine eigene Programmierung durch Endkunde ist auch möglich nach Abschluss eines Lizenzvertrages und kurzer Einweisung.	
Reparatur / Reklamation	Bitte kontaktieren Sie hierfür direkt Ihren Ansprechpartner	



Individuelle Lösungen/Zusammenstellungen möglich – auf Anfrage.
 Weitere technische Informationen direkt auf unserer Homepage www.bibus.at
 unter Produkte & Lösungen / Mechatronik / Elektrisch angetriebene Räder



Individuelle Lösungen/Zusammenstellungen möglich – auf Anfrage.
Weitere technische Informationen direkt auf unserer Webseite www.bibus.at
unter Produkte & Lösungen / Mechatronik / Elektrisch angetriebene Räder





BIBUS Austria GmbH
Eduard Klinger-Straße 12
A-3423 St. Andrä-Wördern

Tel.: +43 (0) 2242 333 88

E-Mail: info@bibus.at
www.bibus.at

