



# Zubehör

für digitale Antriebssysteme in Europa

## Handbuch

Originalhandbuch  
Ausgabe 10/2011

Bewahren Sie das Handbuch als Produktbestandteil während der Lebensdauer des Produktes auf. Geben Sie das Handbuch an nachfolgende Benutzer oder Besitzer des Produktes weiter.

Datei zubehoer\_d.\*\*\*

**KOLLMORGEN**®

**Bisher erschienene Ausgaben :**

<b>Ausgabe</b>	<b>Bemerkung</b>
04/2007	Erstausgabe
07/2007	System S700 aktualisiert
11/2007	Diverse Korrekturen, Gegenstecker erweitert
03/2008	Motorkabel 1mm <sup>2</sup> für S700 ergänzt, Symbole nach ANSI Z535, Y-Stecker X0/X8 für S700, Kabelkonfektionierung integriert, 3YL20->3YL24
04/2010	Gewicht 3YL-24, Produktlogo, 3YL20 mit UL, 3YLN neu, AKD, S748/772, Resolver Tabelle, S200 Zubehör entfernt
12/2010	Bestellnummern Bremswiderstände, Comcoder Aderfarben, DESINA-Farbe Feedbackkabel, Bestellnummern Motorleitung, Netzfilter neue Typen, Netzdrosseln neue Typen, Transportvorrichtung für AKM8, Montagebügel für S700, S640/670 Zubehör entfernt, 3YL-20 entfernt, Firmenname
10/2011	Motorkabel, Materialdaten Kabel, EU Bestellnummern AKD Gegenstecker, AKD Hiperface

**Technische Änderungen, die der Verbesserung der Geräte dienen, vorbehalten !**

Gedruckt in der BRD

Alle Rechte vorbehalten. Kein Teil des Werkes darf in irgendeiner Form (Fotokopie, Mikrofilm oder in einem anderen Verfahren) ohne schriftliche Genehmigung von Kollmorgen Europe GmbH reproduziert oder unter Verwendung elektronischer Systeme verarbeitet, vervielfältigt oder verbreitet werden.

<b>1</b>	<b>Allgemeines</b>	
1.1	Über dieses Handbuch	7
1.2	Hinweise für die Online-Ausgabe (PDF-Format)	7
1.3	Symbole	7
1.4	Allgemeine Sicherheitshinweise	8
<b>2</b>	<b>Digitale Antriebssysteme</b>	
2.1	Antriebssystem mit S300	9
2.2	Antriebssystem mit S400	10
2.3	Antriebssystem mit S601...620	11
2.4	Antriebssystem mit S701...724	12
2.5	Antriebssystem mit S748/772	13
2.6	Antriebssystem mit AKD-P00306...02406	14
2.7	Antriebssystem mit AKD-P00307...02407	15
<b>3</b>	<b>Mechanische Hilfsmittel</b>	
3.1	Sicherheitshinweise	17
3.2	Transportvorrichtung für Motoren	17
3.3	Bügel für Seitenmontage S701-712 und S724	18
3.3.1	Bügel für S701-712, 70mm	18
3.3.2	Bügel für S724, 100mm	19
<b>4</b>	<b>Schirmanschlussklemmen</b>	
4.1	Sicherheitshinweise	21
4.2	Hilfsklemmen am Servoverstärker	21
4.3	Externe Schirmschiene	22
<b>5</b>	<b>Netzteile</b>	
5.1	Sicherheitshinweise	23
5.2	Externes Netzteil 24V DC / 5A	23
5.3	Externes Netzteil 24V DC / 20A	24
<b>6</b>	<b>Netzdrosseln</b>	
6.1	Allgemeines	25
6.2	Sicherheitshinweise	25
6.3	Typenzuordnung	25
6.4	Bestellnummern	25
6.5	Netzdrossel 3L	26
<b>7</b>	<b>Netzfilter</b>	
7.1	Allgemeines	27
7.2	Sicherheitshinweise	27
7.3	Typenzuordnung	27
7.4	Bestellnummern	27
7.5	Netzfilter 1NF-10...20	28
7.6	Netzfilter 1NF-25	29
7.7	Netzfilter 3NF-07...30	30
<b>8</b>	<b>Bremswiderstände</b>	
8.1	Allgemeines	31
8.2	Sicherheitshinweise	31
8.3	Wichtige Hinweise	31
8.4	Typenzuordnung	32
8.5	Bestellnummern	32
8.6	Externer Bremswiderstand BAFP(U)	33
8.7	Externer Bremswiderstand BAR(U)	34
8.8	Externer Bremswiderstand BAS(U)	35
<b>9</b>	<b>Motordrosseln</b>	
9.1	Allgemeines	37
9.2	Sicherheitshinweise	38
9.3	Typenzuordnung	38
9.4	Bestellnummern	38
9.5	Motordrosselbox 3YL-24	39
9.6	Motordrossel 3YLN-xx	40

**10 Anschlussleitungen**

10.1	Materialangaben	41
10.2	Werkzeuge für die Kabelkonfektionierung	41
10.3	PC-Anschluss	42
10.3.1	Allgemeines	42
10.3.2	Bestellnummern	42
10.3.3	PC-Anschluss seriell USB, konfektioniert	42
10.3.4	PC-Anschluss seriell RS232, konfektioniert	42
10.3.5	Konfektionierung PC-Anschluss seriell RS232 für S300/S400/S600/S700	43
10.3.6	Y-Adapter für S300/S600/S700, konfektioniert	45
10.4	Leistungsversorgung, externer Bremswiderstand, Zwischenkreis	49
10.4.1	Gegenstecker (im Lieferumfang)	49
10.4.2	Gegenstecker (optional)	49
10.4.3	Empfohlene Leitungstypen	49
10.4.4	Konfektionierung S300/S400/S601...620/S701...724/AKD	50
10.4.5	Konfektionierung S748/772	52
10.5	24V-Hilfsspannung	53
10.5.1	Gegenstecker (im Lieferumfang)	53
10.5.2	Empfohlene Leitungstypen	53
10.5.3	Konfektionierung S300/S400/S600/S700/AKD	54
10.6	Digitale/analoge Ein/Ausgänge	55
10.6.1	Gegenstecker (im Lieferumfang)	55
10.6.2	Empfohlene Leitungstypen	55
10.6.3	Konfektionierung	56
10.7	ROD/SSI, Schrittmotorsteuerung, Master-Slave	57
10.7.1	Allgemeines	57
10.7.2	Gegenstecker, Leitungstyp	57
10.7.3	Anschlussschema	57
10.7.4	Abschlusswiderstände	57
10.7.5	Konfektionierung	58
10.8	Ethernet Leitung	59
10.8.1	Allgemeines	59
10.8.2	Bestellnummern Ethernet Leitung, konfektioniert	59
10.9	CANopen Leitung AKD/S300/S400/S600/S700	60
10.9.1	CAN Busleitung für AKD	60
10.9.2	CAN Busleitung für S300/S400/S600/S700	60
10.10	Motorleitungen	62
10.10.1	Allgemeines	62
10.10.2	Motorleitungen, konfektioniert	62
10.10.2.1	Bestellnummern Motorleitung für S300	63
10.10.2.2	Bestellnummern Motorleitung für S400	63
10.10.2.3	Bestellnummern Motorleitung für S601...620	64
10.10.2.4	Bestellnummern Motorleitung für S701-712	65
10.10.2.5	Bestellnummern Motorleitung für S724	65
10.10.2.6	Bestellnummern Motorleitung für S748	66
10.10.2.7	Bestellnummern Motorleitung für AKD	67
10.10.3	Konfektionierung der Motorleitung, Motorseite	68
10.10.3.1	Motor Typen AKM2...8, 6SMx7, DBL2...6, DBK	68
10.10.3.2	Motor Typen AKM8, DBL7/8, 6SM45..100	69
10.10.3.2.1	Konfektionierung für Klemmkasten, getrennte Leitungen	69
10.10.3.2.2	Konfektionierung für Klemmkasten, kombinierte Leitung	70
10.10.4	Konfektionierung der Motorleitung, Verstärkerseite	71
10.10.4.1	Konfektionierung für Servoverstärker S300/S400	71
10.10.4.2	Konfektionierung für Servoverstärker S601...620	72
10.10.4.3	Konfektionierung für Servoverstärker S701...724	73
10.10.4.4	Konfektionierung für Servoverstärker AKD-P00306/P00606	73
10.10.4.5	Konfektionierung für Servoverstärker AKD-P01206/P02406/P0xx07	74
10.10.4.6	Konfektionierung für Servoverstärker S748/772	75
10.10.4.6.1	Motorleistungskabel	75
10.10.4.6.2	Haltebremskabel	76

	Seite
10.11 Rückführleitungen .....	77
10.11.1 Allgemeines .....	77
10.11.2 Resolverleitungen für S300/S400/S600/S700/AKD .....	77
10.11.2.1 Bestellnummern Resolverleitung, konfektioniert .....	77
10.11.2.2 Konfektionierung der Resolverleitung .....	77
10.11.2.2.1 Konfektionierung Motorseite .....	78
10.11.2.2.2 Konfektionierung Verstärkerseite .....	79
10.11.3 SFD Leitungen für AKD .....	80
10.11.3.1 Allgemeines .....	80
10.11.3.2 Bestellnummern SFD-Leitungen (mit IP65 Steckern), konfektioniert .....	80
10.11.4 Encoderleitungen für S300/S400/S600/S700/AKD .....	81
10.11.4.1 Bestellnummern für Encoderleitung, konfektioniert .....	81
10.11.4.2 Konfektionierung der Encoderleitung .....	81
10.11.4.2.1 Konfektionierung Motorseite .....	82
10.11.4.2.2 Konfektionierung Verstärkerseite .....	83
10.11.5 ComCoder Leitungen für S300/S400/S600/S700 .....	84
10.11.5.1 Bestellnummern Comcoderleitung, konfektioniert .....	84
10.11.5.2 Konfektionierung der Comcoderleitung .....	84
10.11.5.2.1 Konfektionierung Motorseite .....	85
10.11.5.2.2 Konfektionierung Verstärkerseite .....	86

Diese Seite wurde bewusst leer gelassen.

# 1 Allgemeines

## 1.1 Über dieses Handbuch

Dieses Handbuch beschreibt Zubehör für digitalen Servoverstärker von Kollmorgen. Enthalten sind die wesentlichen technischen Daten. Das Handbuch ist nur gültig zusammen mit den Betriebsanleitungen des verwendeten Servoverstärkers und Servomotors.

Die Betriebsanleitungen der Kollmorgen Servoverstärker und Servomotoren finden Sie auf der den Geräten beiliegenden CD-ROM und auf unserer Internetseite im Acrobat Reader-Format in mehreren Sprachversionen (Systemvoraussetzung: WINDOWS, Internet Browser, Acrobat Reader).

Die Familiennamen der Servoverstärker sind verkürzt angegeben:

Servoverstärker	Kürzel	Servoverstärker	Kürzel
SERVOSTAR™ 300	S300	S701...724	S701...724
SERVOSTAR™ 400	S400	S748/772	S748/772
SERVOSTAR™ 601...620	S601...620	AKD-xzzzy	AKD

Weitere Hintergrundinformationen finden Sie im "Produkt-WIKI", erreichbar unter [www.wiki-kollmorgen.eu](http://www.wiki-kollmorgen.eu).

## 1.2 Hinweise für die Online-Ausgabe (PDF-Format)

### Lesezeichen:

Inhaltsverzeichnis und Index sind aktive Lesezeichen.






### Inhaltsverzeichnis im Text:

Die Zeilen sind aktive Querverweise. Klicken Sie auf die gewünschte Zeile und die entsprechende Seite wird angezeigt.

### Seitenzahlen im Text:

Seitenzahlen/Kapitelzahlen bei Querverweisen sind aktiv. Klicken Sie auf die Seitenzahl/Kapitelzahl um zum angegebenen Ziel zu gelangen.

## 1.3 Symbole

Symbol	Bedeutung
	Weist auf eine gefährliche Situation hin, die, wenn sie nicht vermieden wird, zum Tode oder zu schweren, irreversiblen Verletzungen führen wird.
	Weist auf eine gefährliche Situation hin, die, wenn sie nicht vermieden wird, zum Tode oder zu schweren, irreversiblen Verletzungen führen kann.
	Weist auf eine gefährliche Situation hin, die, wenn sie nicht vermieden wird, zu leichten Verletzungen führen kann.
	Weist auf eine Situation hin, die, wenn sie nicht vermieden wird, zu Beschädigung von Sachen führen kann.
	Dies ist kein Sicherheits-Symbol. Dieses Symbol weist auf wichtige Informationen hin.

## 1.4 Allgemeine Sicherheitshinweise

**⚠ VORSICHT**

- Die vorliegende Dokumentation ist nur gültig zusammen mit den Betriebsanleitungen (Produkthandbüchern) des verwendeten Servoverstärkers und Servomotors.
- Lesen Sie die Betriebsanleitungen des verwendeten Servoverstärkers und Servomotors und beachten Sie die dortigen Sicherheitshinweise, bevor Sie mit den Montage-/Installationsarbeiten beginnen.
- Unsachgemäße Konfektionierung, Montage oder Verdrahtung können zu Sach- oder Personenschäden führen. Es gelten folgende Anforderungen an Fachpersonal:

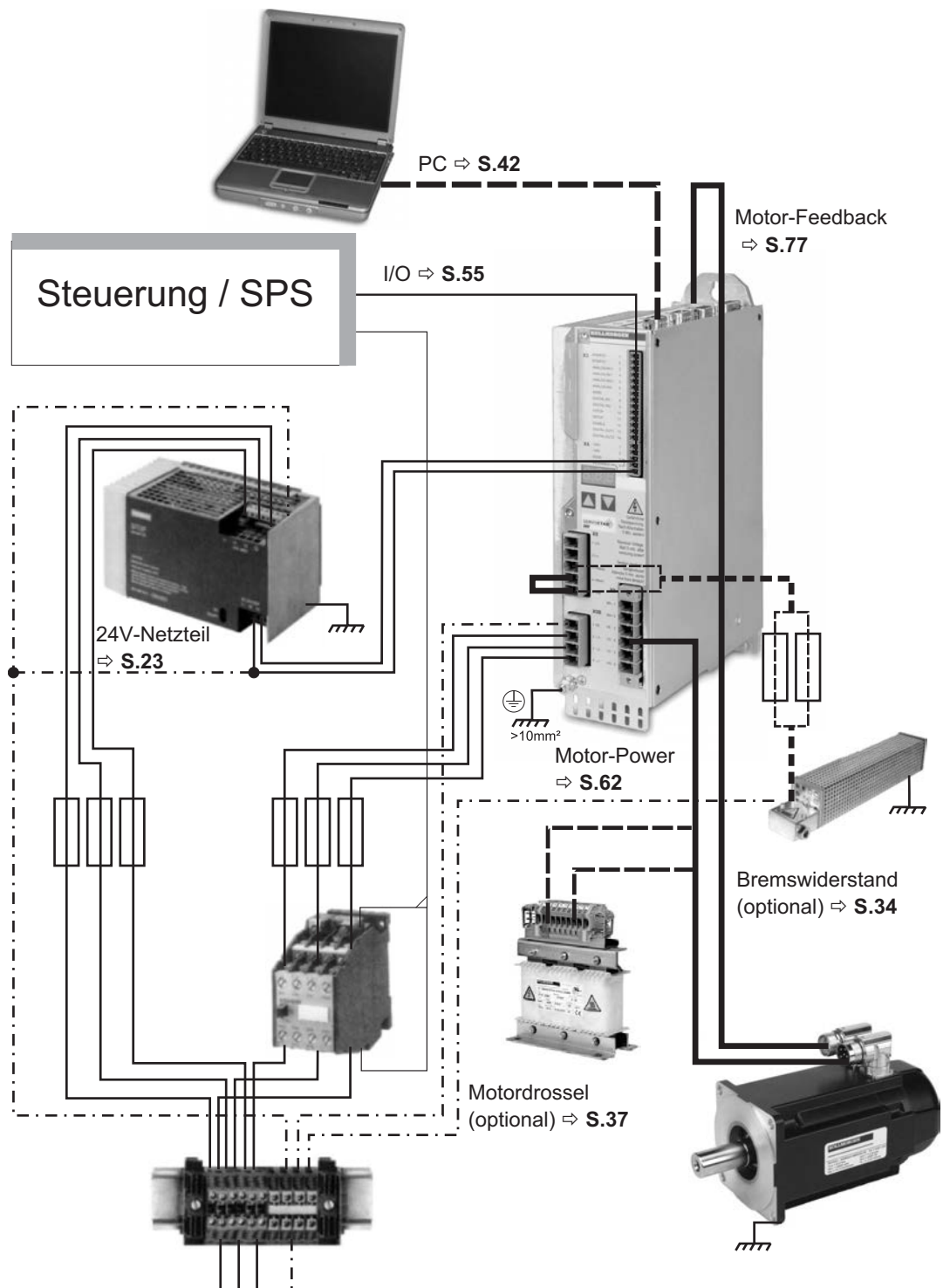
Transport:	nur durch Personal mit Kenntnissen in der Behandlung elektrostatisch gefährdeter Bauelemente
Auspacken:	nur durch Fachleute mit elektrotechnischer Ausbildung
Konfektionierung:	nur durch Fachleute mit elektrotechnischer Ausbildung
Installation:	nur durch Fachleute mit elektrotechnischer Ausbildung
Inbetriebnahme:	nur durch Fachleute mit weitreichenden Kenntnissen in den Bereichen Elektrotechnik / Antriebstechnik
- Beachten Sie die für jede Produktgruppe spezifischen Sicherheitshinweise.
- Die angegebenen maximalen Leitungslängen dürfen nicht überschritten werden, da sonst eine einwandfreie Funktion der Servoverstärker und Motoren nicht gewährleistet ist.
- Für Fehler oder Schäden an den angeschlossenen Geräten, die durch von Kunden gefertigte Leitungen verursacht wurden, übernehmen wir keine Haftung!



## 2 Digitale Antriebssysteme

Die gezeigten Systeme stellen nur je eine mögliche Variante für ein digitales Antriebssysteme mit dem jeweiligen Servoverstärker dar.

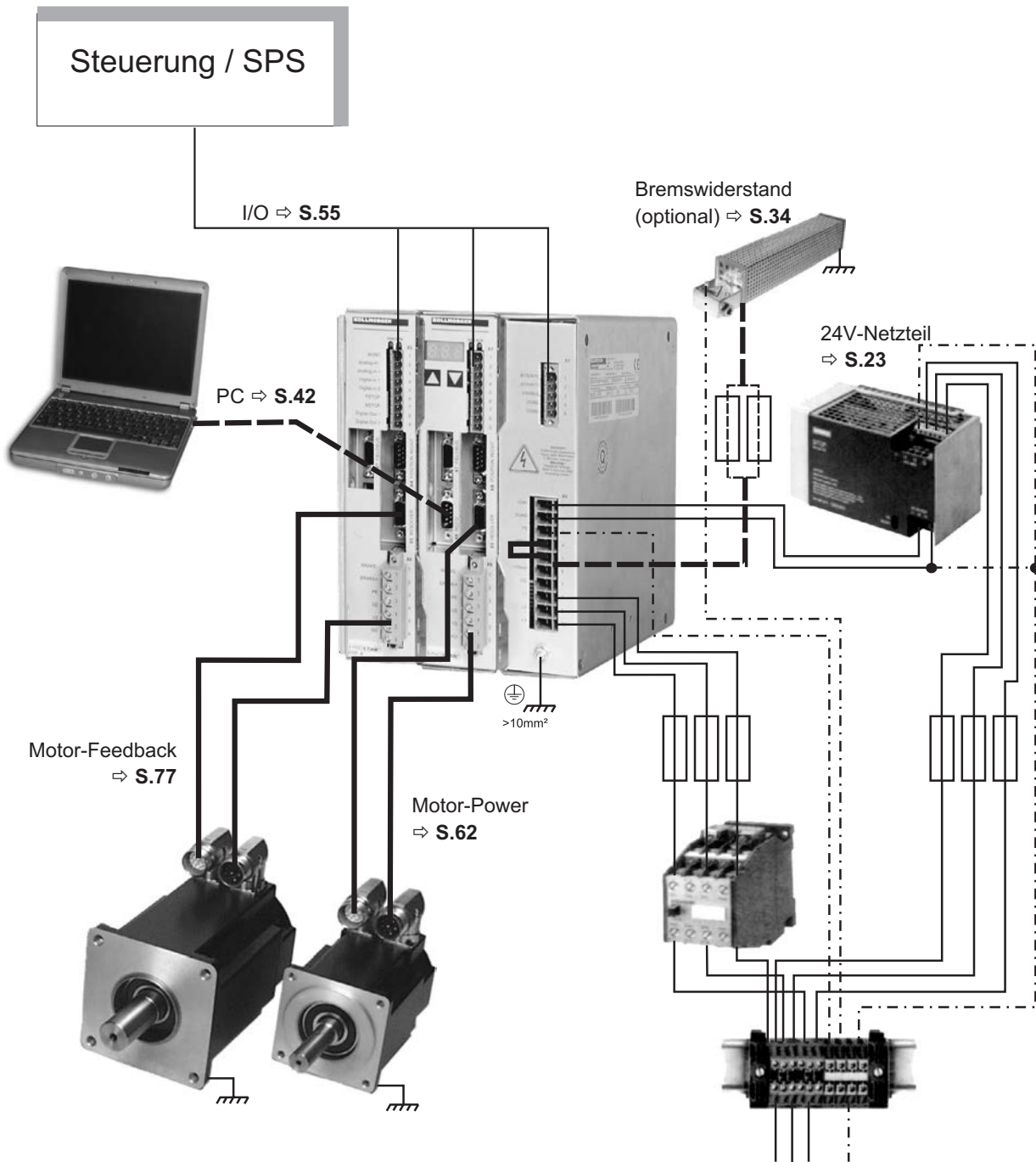
### 2.1 Antriebssystem mit S300



#### INFO

Fett gedruckte Verbindungen müssen abgeschirmt verlegt werden. Schutzleiter sind strichpunktiert dargestellt. Optionale Geräte sind gestrichelt mit dem Servoverstärker verbunden.

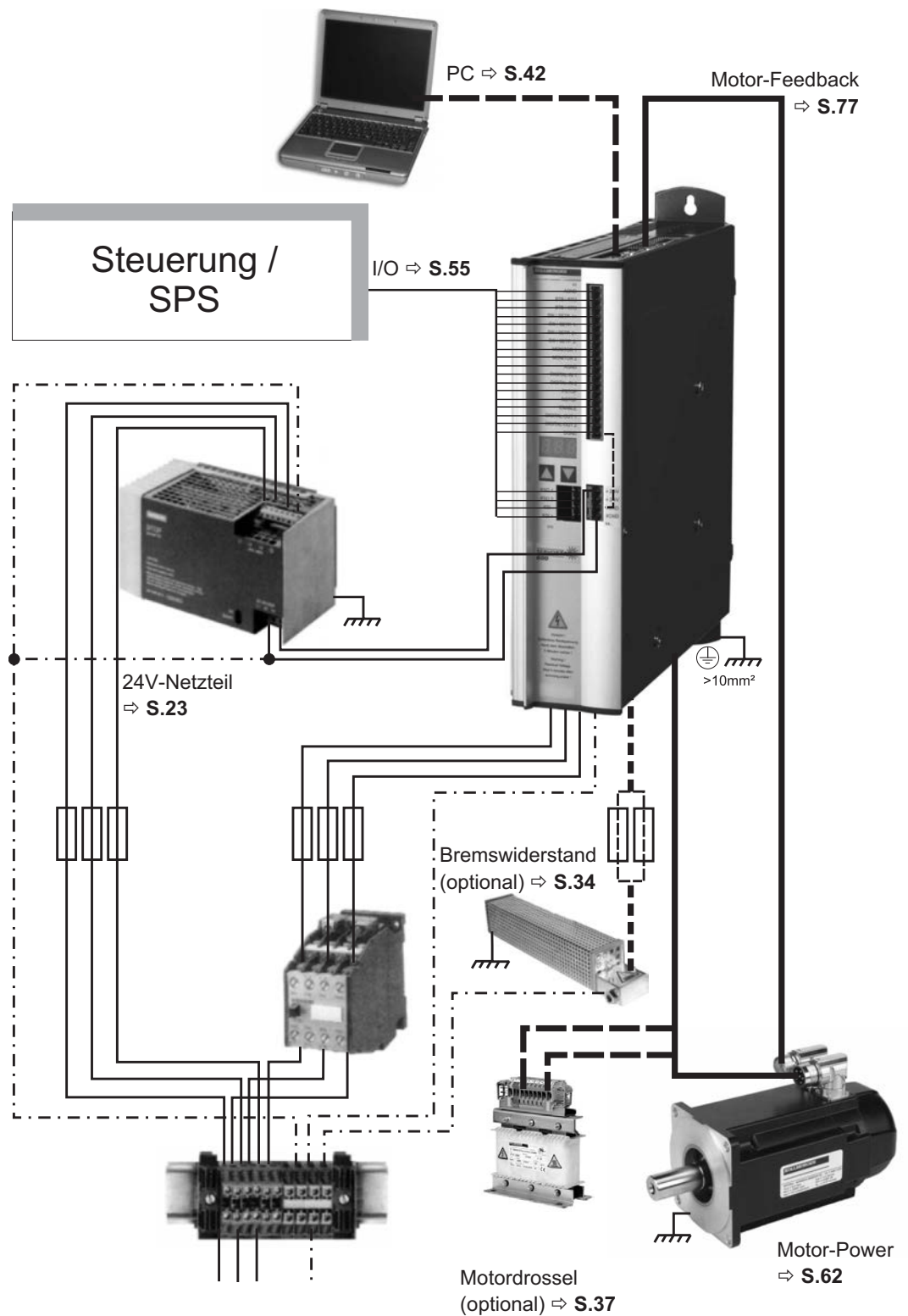
2.2 Antriebssystem mit S400



**INFO**

Fett gedruckte Verbindungen müssen abgeschirmt verlegt werden. Schutzleiter sind strichpunktiert dargestellt. Optionale Geräte sind gestrichelt mit dem Servoverstärker verbunden.

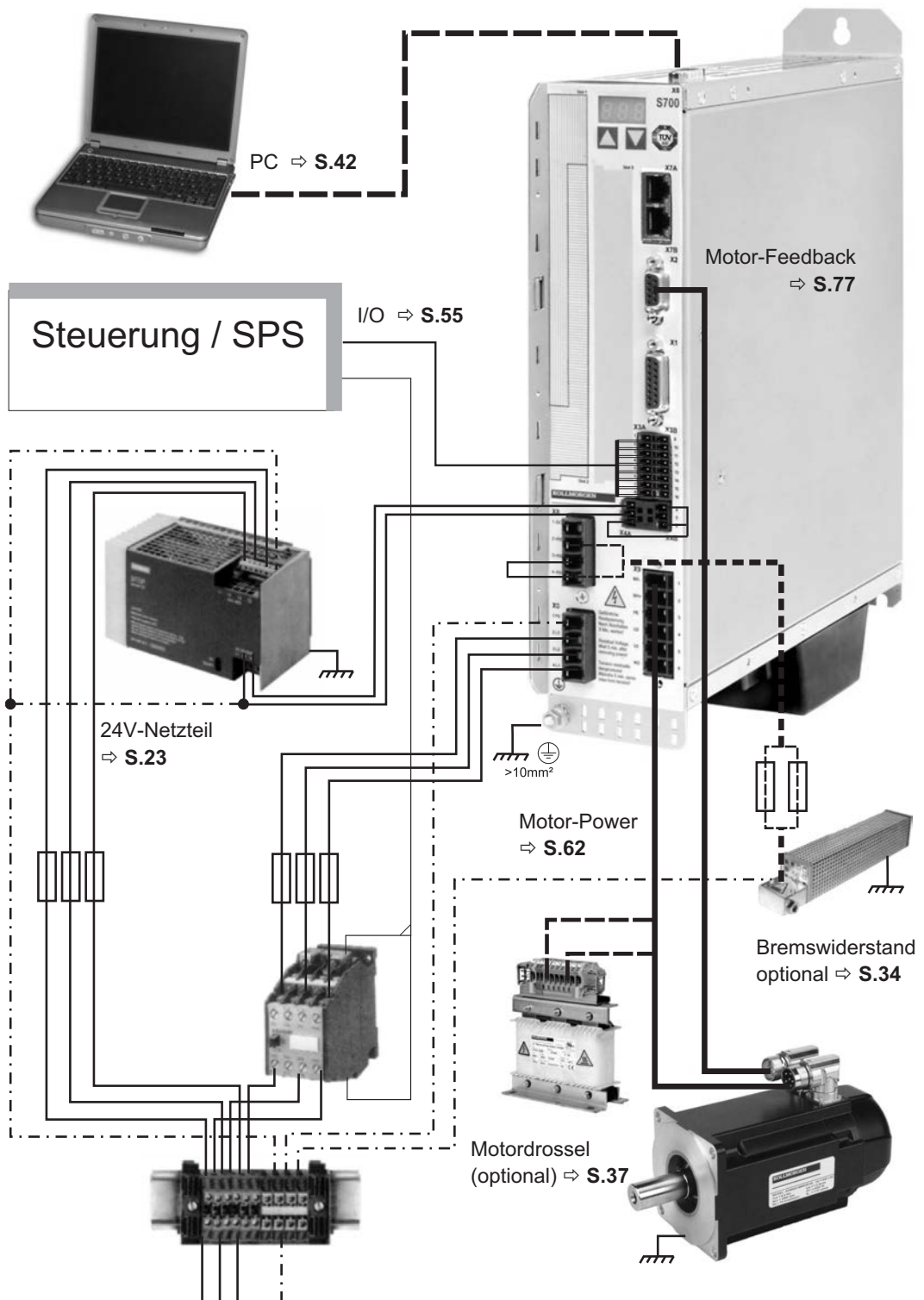
2.3 Antriebssystem mit S601...620



**INFO**

Fett gedruckte Verbindungen müssen abgeschirmt verlegt werden. Schutzleiter sind strichpunktiert dargestellt. Optionale Geräte sind gestrichelt mit dem Servoverstärker verbunden.

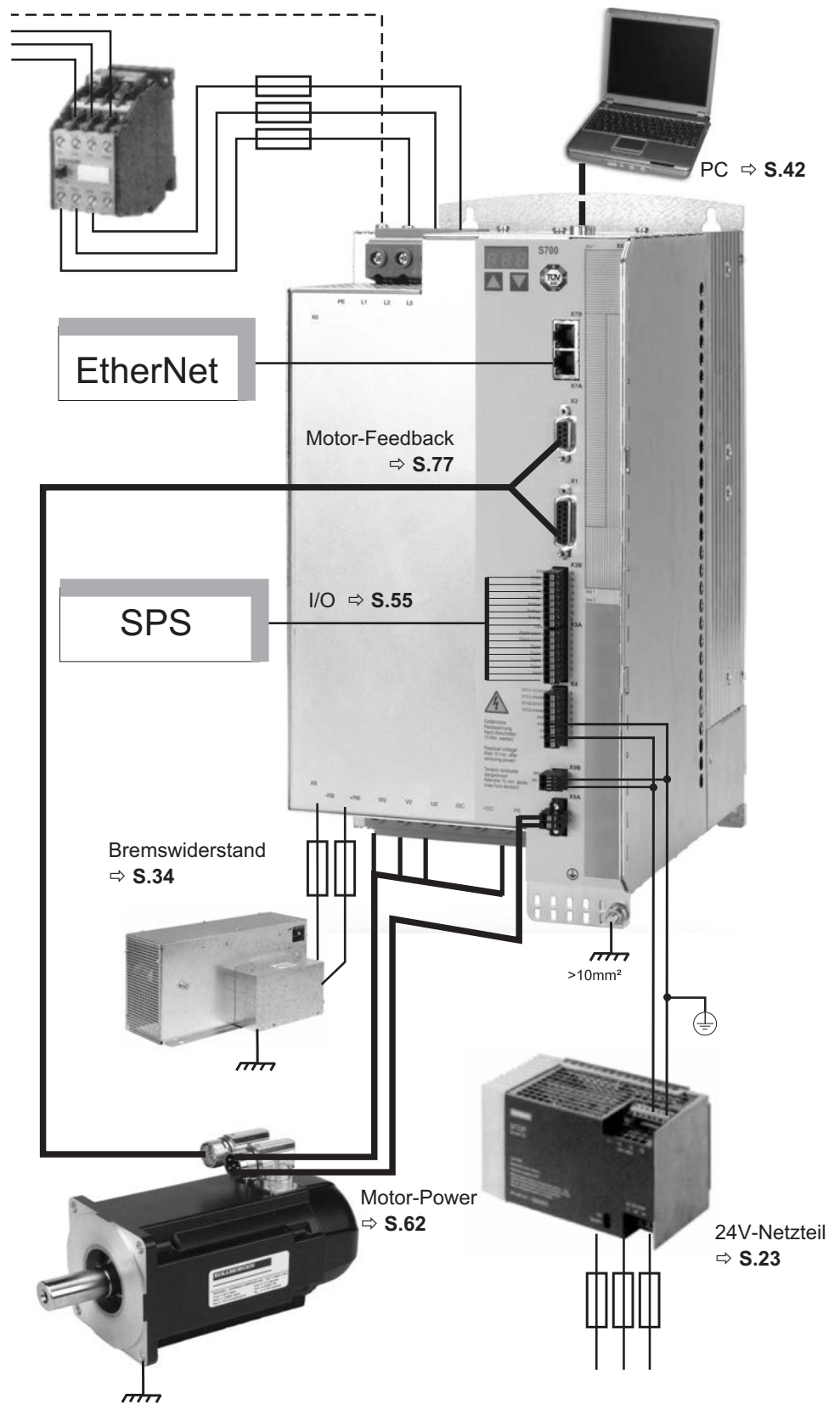
2.4 Antriebssystem mit S701...724



**INFO**

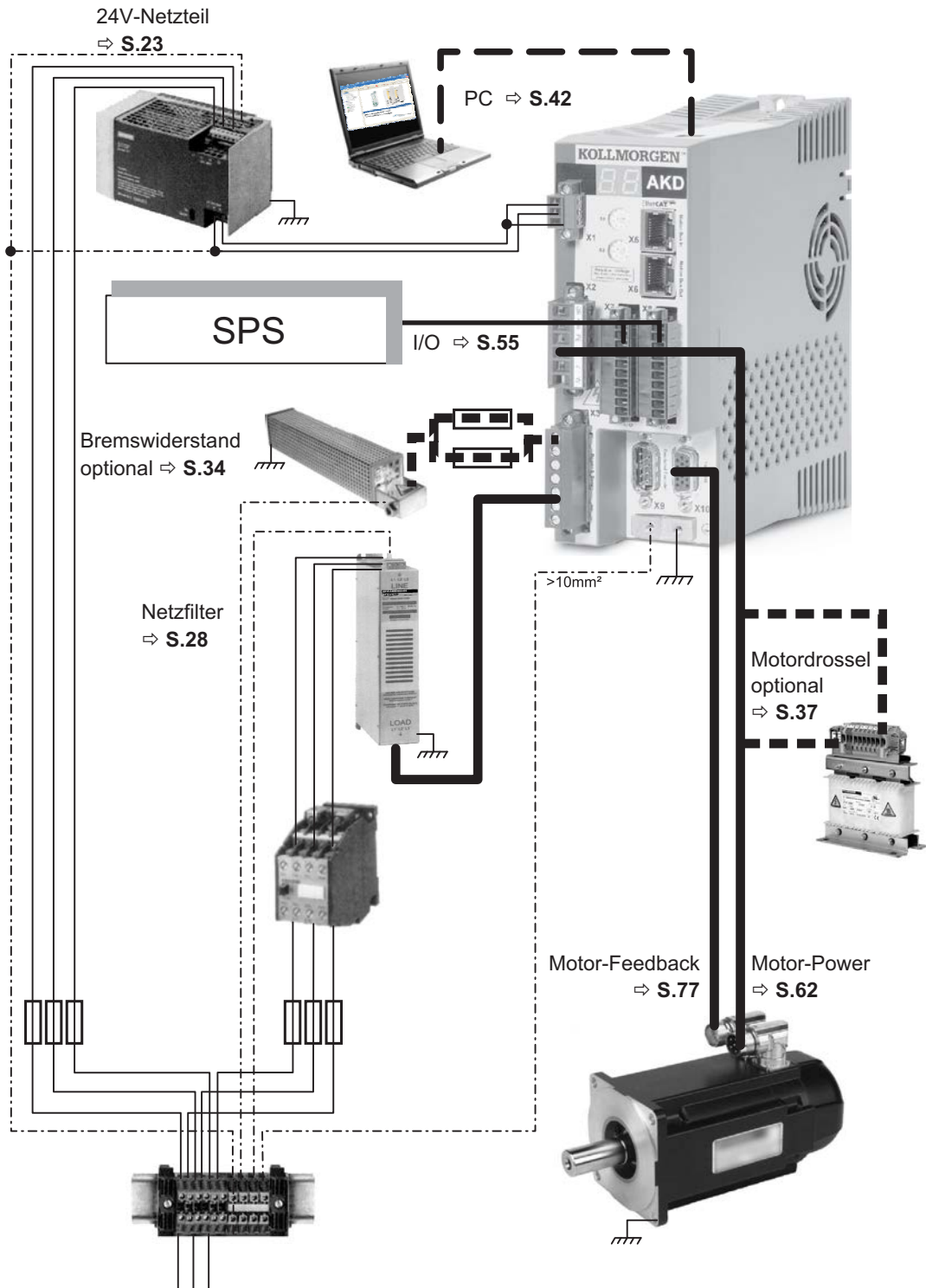
Fett gedruckte Verbindungen müssen abgeschirmt verlegt werden. Schutzleiter sind strichpunktiert dargestellt. Optionale Geräte sind gestrichelt mit dem Servoverstärker verbunden.

2.5 Antriebssystem mit S748/772



**INFO** Fett gedruckte Verbindungen müssen abgeschirmt verlegt werden.

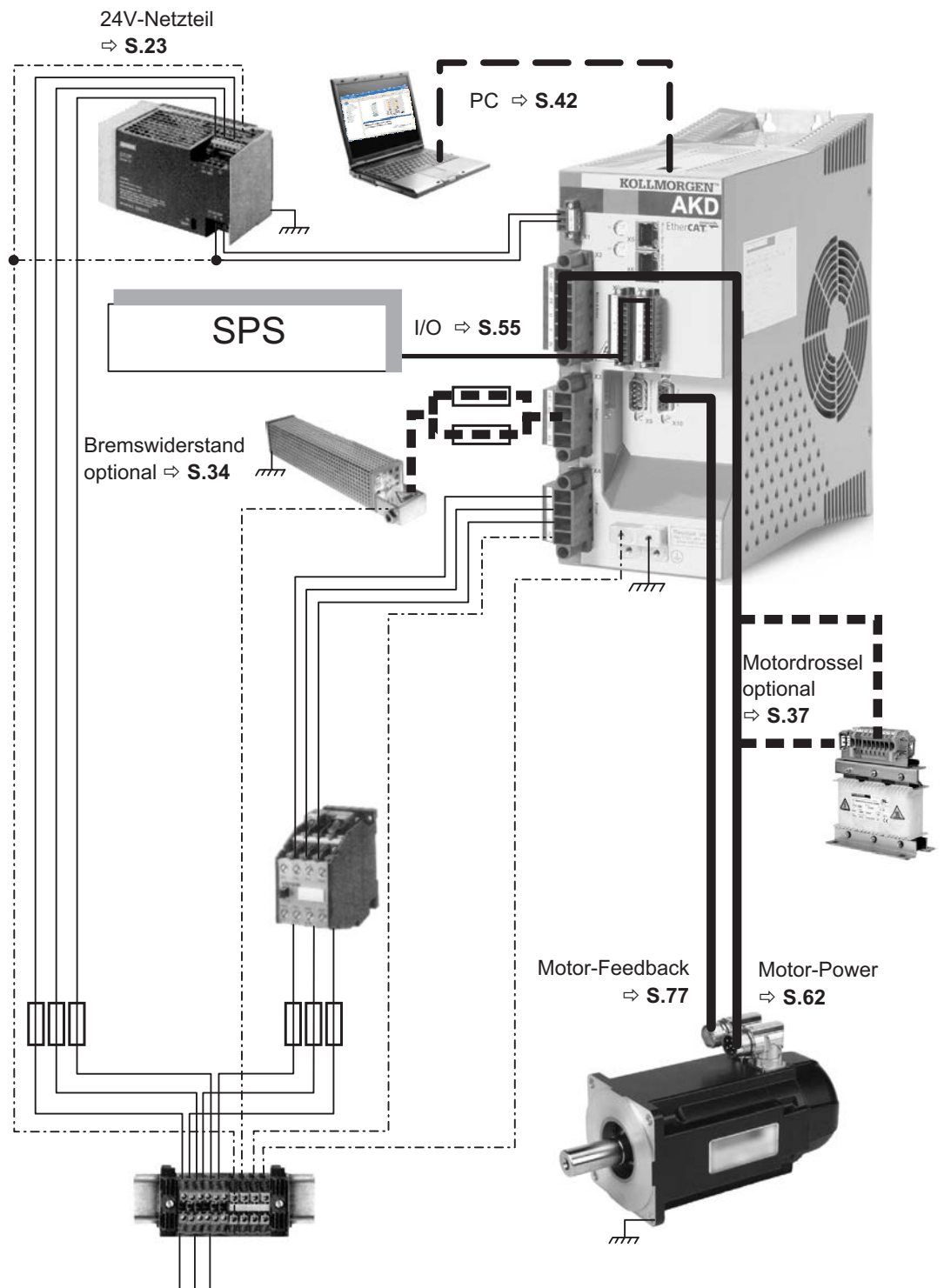
2.6 Antriebssystem mit AKD-P00306...02406



**INFO**

Fett gedruckte Verbindungen müssen abgeschirmt verlegt werden. Schutzleiter sind strichpunktirt dargestellt. Optionale Geräte sind gestrichelt mit dem Servoverstärker verbunden.

2.7 Antriebssystem mit AKD-P00307...02407



**INFO**

Fett gedruckte Verbindungen müssen abgeschirmt verlegt werden. Schutzleiter sind strichpunktiert dargestellt. Optionale Geräte sind gestrichelt mit dem Servoverstärker verbunden.

Diese Seite wurde bewusst leer gelassen.



### 3 Mechanische Hilfsmittel

#### 3.1 Sicherheitshinweise

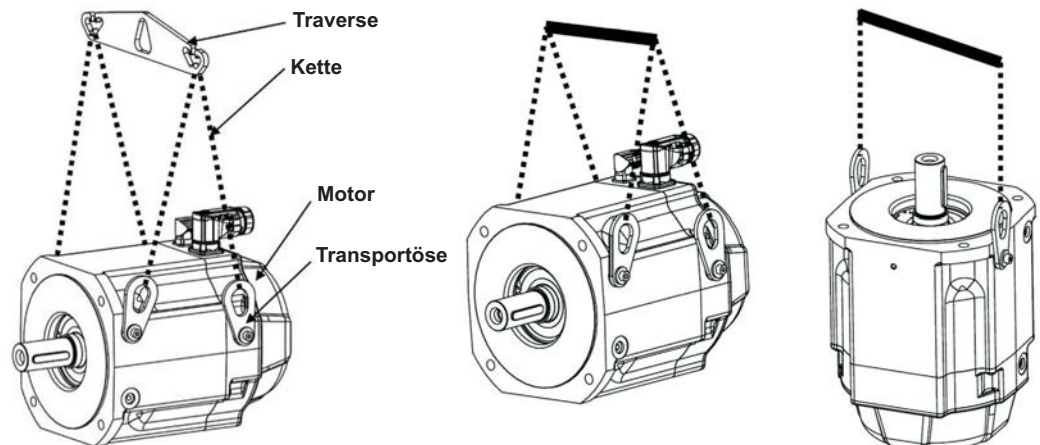
- ⚠ VORSICHT** ● Die vorliegende Dokumentation ist nur gültig zusammen mit den Betriebsanleitungen des verwendeten Servoverstärkers und Servomotors.

#### 3.2 Transportvorrichtung für Motoren

- ⚠ VORSICHT** Lesen Sie die Gebrauchsanweisung der Anhängervorrichtung ZPMZ 120/292 beachten Sie die dortigen Sicherheitshinweise und die Bestimmungsgemäße Verwendung, bevor Sie mit dem Transport beginnen.

Die Anhängervorrichtung ZPMZ 120/292 ist zum hängenden Transport ausschließlich der Motoren (d.h. ohne angeschlossene Einrichtungen wie Getriebe, Kupplung u. ä.) mit max. Gewicht von 120 kg und der Spannweite der Randlasthaken von 292 mm bestimmt.

Die Anhängervorrichtung besteht aus einer Traverse, die am Kranhaken eingehängt wird, zwei doppeladrigten Kettenanschlängen. Der Motor kann mit zwei oder vier Kettensträngen befestigt werden.



ZPMZ 120/292

Arten der Motoraufhängung

Die Transportösen (Anzahl abhängig vom Motortyp) liegen dem Motor bei.

Technische Daten	
Tragkraft	120 kg
Nennspannweite	292 mm
Ösenweite	44,7 mm
Ösenhöhe	51 mm
Gewicht	0,83 kg
Anzahl Hebezyklen / Jahr	20.000
Durchschnittliche Last	60 %
Bestellnummer	FA00092

**3.3 Bügel für Seitenmontage S701-712 und S724**

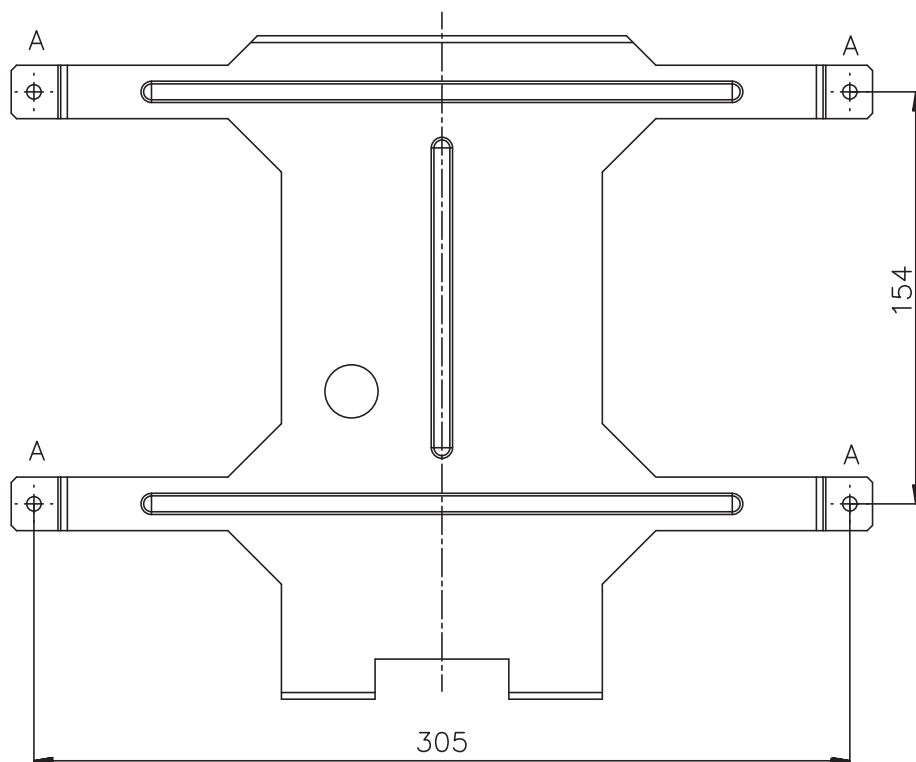
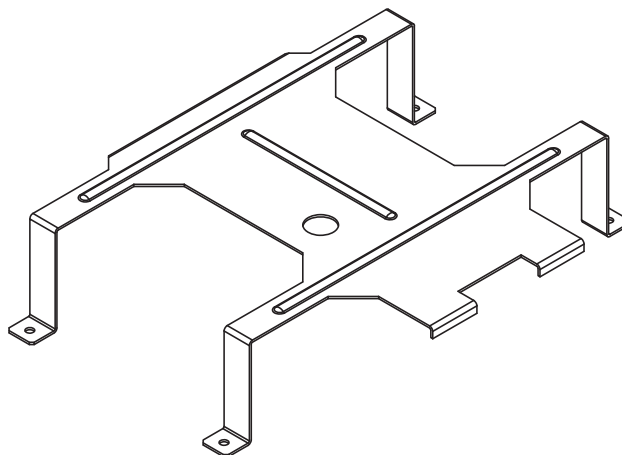


Dieser zusätzliche Montagebügel ermöglicht die platzsparende Montage von S700 Servoverstärkern an der Seitenwand oder in der Türe des Schaltschranks.

Abhängig vom Verstärkertyp (S701-712 mit 70mm Breite und S724 mit 100mm Breite) sind zwei Bügel verfügbar:

**3.3.1 Bügel für S701-712, 70mm**

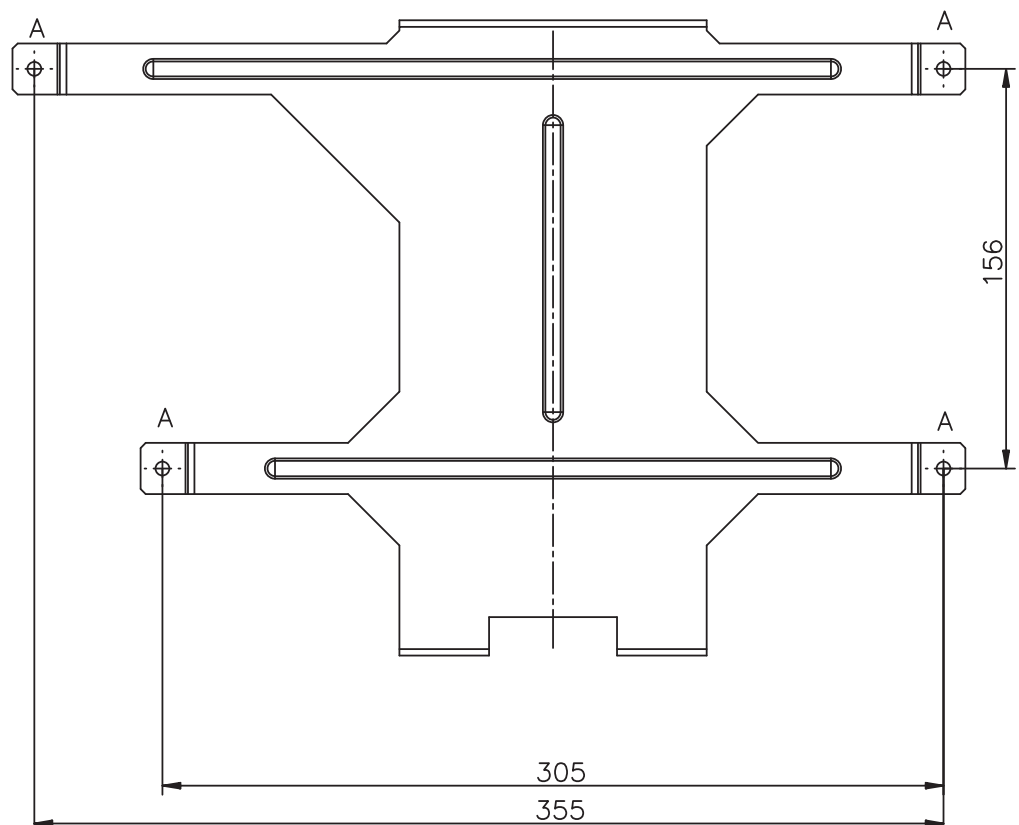
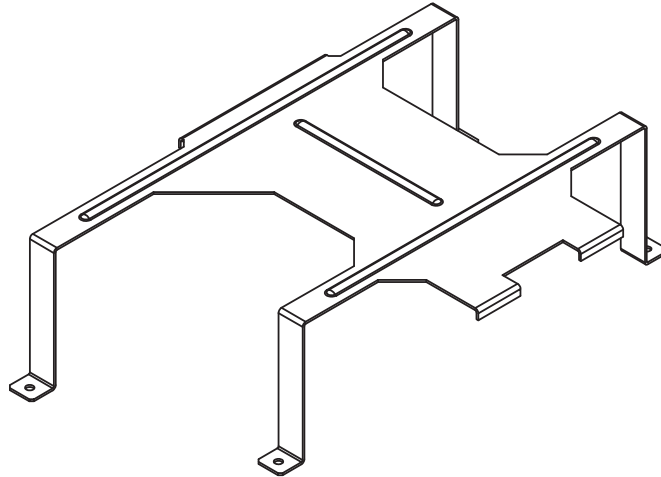
Technische Daten	70mm
Montagebohrungen A	Ø 5,5 mm
Höhe	322 mm
Breite	72 mm
Tiefe	248 mm
Gewicht	0,13 kg
Bestellnummer	DE-201402



## 3.3.2

## Bügel für S724, 100mm

Technische Daten	100mm
Montagebohrungen A	∅ 5,5 mm
Höhe	370 mm
Breite	102 mm
Tiefe	248 mm
Gewicht	0,14 kg
Bestellnummer	DE-201403



Diese Seite wurde bewusst leer gelassen.

## 4 Schirmanschlussklemmen

### 4.1 Sicherheitshinweise

#### **⚠ VORSICHT**

- Lesen Sie die Betriebsanleitungen des verwendeten Servoverstärkers und Servomotors und beachten Sie die dortigen Sicherheitshinweise, bevor Sie mit den Montage-/Installationsarbeiten beginnen.
- Die vorliegende Dokumentation ist nur gültig zusammen mit den Betriebsanleitungen des verwendeten Servoverstärkers und Servomotors.

### 4.2 Hilfsklemmen am Servoverstärker

#### S300, S701...724 und AKD



Bei diesen Servoverstärkern sind in der Frontplatte Langlöcher für die Verwendung von zusätzlichen Schirmanschlussklemmen vorgesehen.

Wir empfehlen als Schirmanschlussklemme:

Hersteller	Artikel	Spannbereich
Phoenix Contact	SK14	6-13mm

#### S748/772



Bei diesen Servoverstärkern sind im mitgelieferten Schirmblech Langlöcher für die Verwendung von zusätzlichen Schirmanschlussklemmen vorgesehen.

Wir empfehlen als Schirmanschlussklemme:

Hersteller	Artikel	Spannbereich
OBO (Bettermann)	BBS-Schelle Typ 2056	16-22mm
OBO (Bettermann)	BBS-Schelle Typ 2056	28-34mm

Die Schirmklemmen gehören zum Lieferumfang des Servoverstärkers.

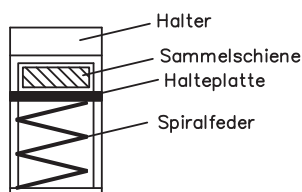
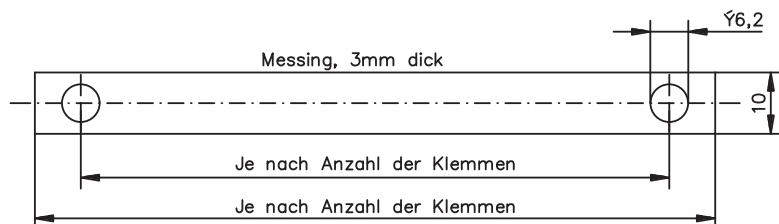
### 4.3 Externe Schirmschiene



In Sonderfällen können die Abschirmungen der Leitungen über Schirmanschlussklemmen auf eine zusätzliche Sammelschiene geführt werden. Wir empfehlen als Schirmanschlussklemme:

Hersteller	Artikel
Weidmüller	KLBÜ

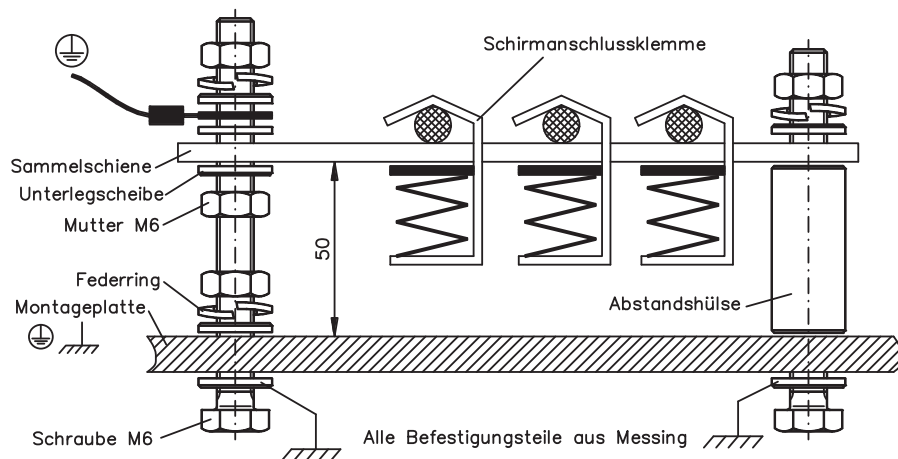
Eine möglicher Aufbau der Sammelschiene für die o.g. Schirmanschlussklemmen ist unten beschrieben.



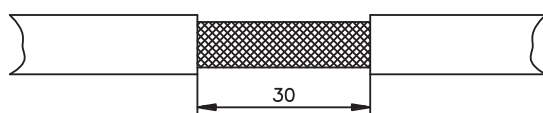
**⚠ VORSICHT**

**Verletzungsgefahr durch die Federkraft der Spiralfeder. Verwenden Sie eine Zange.**

Drücken Sie zusammen mit der Halteplatte die Spiralfeder zusammen und schieben Sie die Sammelschiene in die Aussparung des Halters.



Montieren Sie die Sammelschiene mit den aufgesteckten Schirmanschlussklemmen auf die Montageplatte. Verwenden Sie entweder metallische Abstandshülsen oder Schrauben mit Muttern und Zubehör, um den Abstand von 50mm einzuhalten. Erden Sie die Sammelschiene über eine Einzelader mit mindestens 2,5mm<sup>2</sup> Querschnitt.



Entfernen Sie die äußere Umman- telung der Leitung auf einer Länge von etwa 30mm ohne das Schirm- geflecht zu beschädigen. Drücken Sie die Schirmanschlussklemme hoch und führen Sie die Leitung über der Sammelschiene in die Schirmanschlussklemme ein.

**HINWEIS**

**Achten Sie auf sicheren Kontakt zwischen Klemme und Schirmge- flecht.**

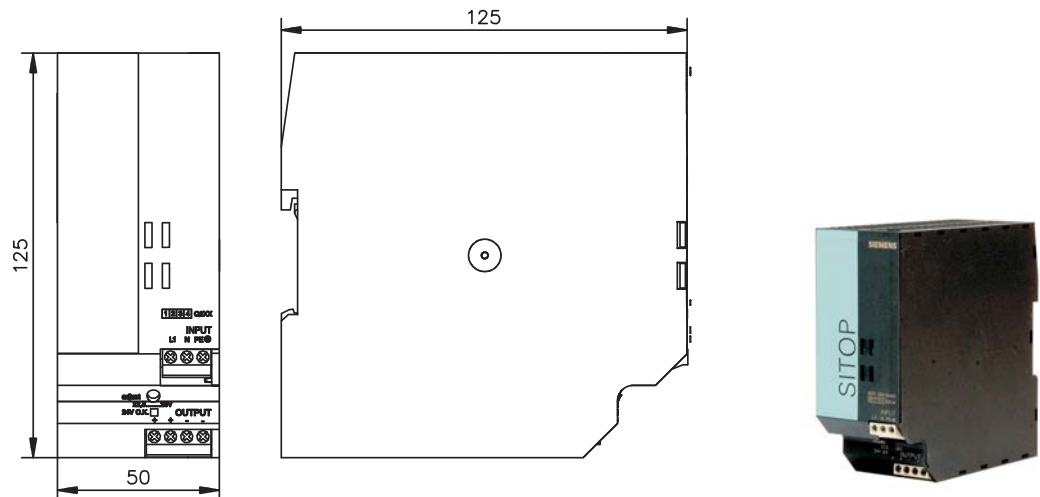
## 5 Netzteile

### 5.1 Sicherheitshinweise

#### **⚠ VORSICHT**

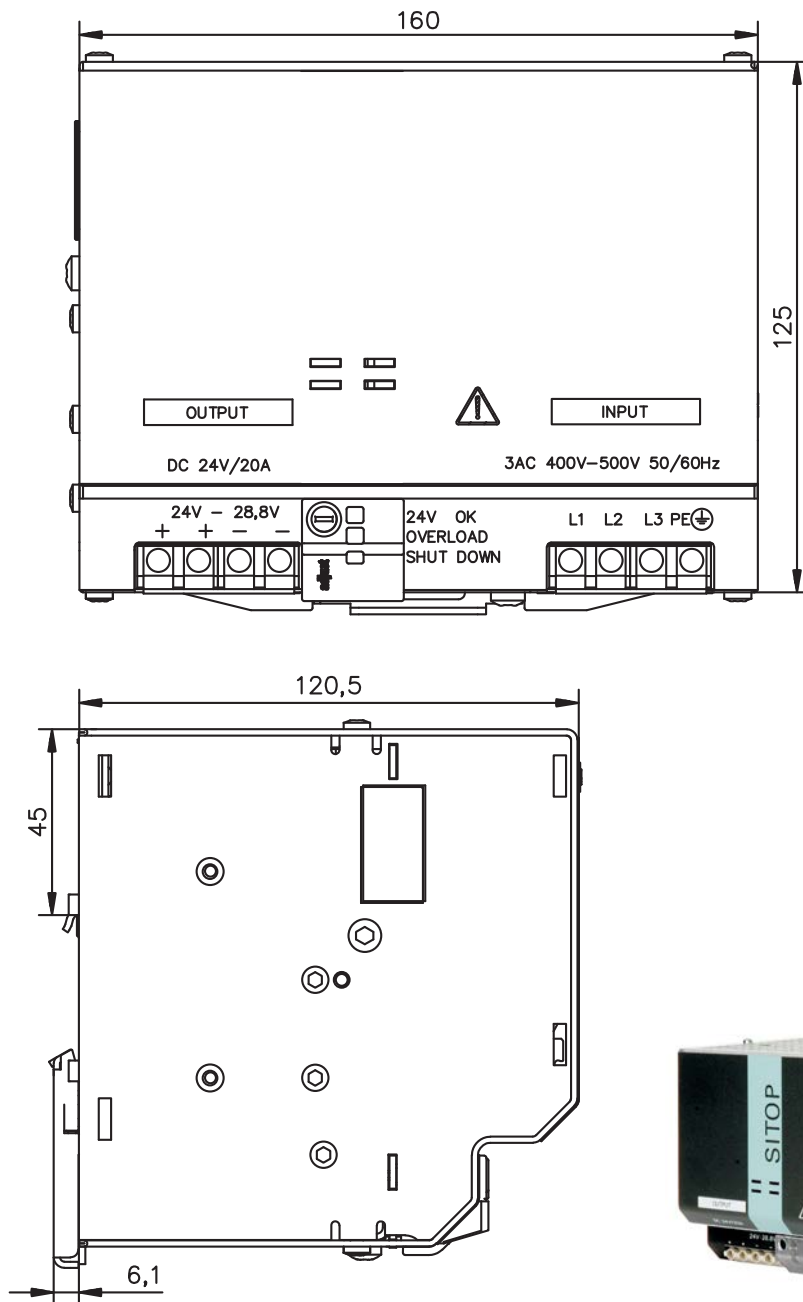
- Lesen Sie die Betriebsanleitungen des verwendeten Servoverstärkers/Servomotors und beachten Sie die dortigen Sicherheitshinweise, bevor Sie mit den Montage-/Installationsarbeiten beginnen. Die vorliegende Dokumentation ist nur gültig zusammen mit den Betriebsanleitungen des verwendeten Servoverstärkers und Servomotors.
- Halten Sie die in der Betriebsanleitung des Servoverstärkers angegebenen Verdrahtungsquerschnitte ein.
- Die angegebene Spannungstoleranz in der Betriebsanleitung des Servoverstärkers muss eingehalten werden, beachten Sie besonders den Spannungsverlust durch die Strombelastung der Leitung! Bei Nichteinhalten der Mindestspannung kann es zur Fehlfunktion von Motorhaltebremse und Lüfter kommen.
- Anschlussbild siehe Betriebsanleitung des Servoverstärkers.

### 5.2 Externes Netzteil 24V DC / 5A



Technische Daten	
Eingangsspannung	120 / 230V
Eingangsstrom	2,1 / 1,2A
Frequenz	50/60Hz
Ausgangsspannung	24V ± 1%
max. Ausgangsstrom	5A
Restwelligkeit	<150mVss
Schaltspitzen	<240mVss
Ausgangssicherung	kurzschlussfest
Temperaturbereich	0...+60°C
Befestigungsart	Hutschiene DIN EN 50022-35x15/7,5 Montage senkrecht, <b>Freiraum oberhalb / unterhalb des Gerätes je 50mm</b>
Gewicht	0,5kg
Bestellnummer	DE-83034

5.3 Externes Netzteil 24V DC / 20A



Technische Daten	
Eingangsspannung	3 x 230/400V AC ± 10%
Eingangsstrom bei 400V	ca. 1.1A
Frequenz	50/60Hz
Ausgangsspannung	24V ± 1% (einstellbar bis 28V)
max. Ausgangsstrom	20A
Restwelligkeit	<100mVss
Schaltspitzen	<200mVss
Ausgangssicherung	kurzschlussfest
Temperaturbereich	0...+60°C
Befestigungsart	Hutschiene DIN EN 50022-35x15/7,5 Montage senkrecht, <b>Freiraum oberhalb / unterhalb des Gerätes je 50mm</b>
Gewicht	2kg
Bestellnummer	DE-106496



## 6 Netzdrosseln

### 6.1 Allgemeines

In Sonderfällen, bei Unsymmetrie der Netzspannung größer 3%, muss bei S748/772 eine Netzdrossel mit 2% uk eingesetzt werden. Bei ungünstiger Kombination von Netzimpedanz und der Zwischenkreis Kapazität kann sich ohne Drossel der **unbelastete** Zwischenkreis bis ca. 800V aufschaukeln.

Die Verdrahtung kann mit Einzeladern erfolgen, eine Abschirmung ist nicht erforderlich. Die Montage sollte aus EMV Gründen isoliert auf dem Montageblech erfolgen.

Aufgaben der Netzdrossel:

- Verhindert beim Kommutierungsvorgang eine unzulässige Belastung der Halbleiter durch zu steilen Stromanstieg.
- Vermindert Spannungseinbrüche in der Netzspannung, die durch den Kommutierungsvorgang entstehen.
- Reduziert die Stromwelligkeit im Zwischenkreis. Dadurch wird die Lebenszeit der Zwischenkreis-Kondensatoren erhöht.

Weitere Informationen sind auf der WIKI-Seite "[Netzdrossel](#)" hinterlegt.

### 6.2 Sicherheitshinweise

#### **⚠️ WARNUNG**

- Leistungsanschlüsse können bis zu 10 Minuten nach Abschalten der Netzspannung gefährliche Spannung führen. Prüfen Sie vor Arbeitsbeginn an Leistungsanschlüssen die Spannung Phase gegen Erde und Phase gegen Phase auf Spannungsfreiheit. Beachten Sie wegen der systembedingt hohen Ableitströme gegen Erde bei Montage und Installation die in EN61800-5-1 geforderten Maßnahmen (z.B. Festinstallation, PE Anschluss  $\geq 10\text{mm}^2$  oder doppelt auflegen).

#### **⚠️ VORSICHT**

- Lesen Sie die Betriebsanleitungen des verwendeten Servoverstärkers/Servomotors und beachten Sie die dortigen Sicherheitshinweise, bevor Sie mit den Montage-/Installationsarbeiten beginnen. Die vorliegende Dokumentation ist nur gültig zusammen mit den Betriebsanleitungen des verwendeten Servoverstärkers und Servomotors.

#### **HINWEIS**

- Anschlussbild siehe Betriebsanleitung des Servoverstärkers.

### 6.3 Typenzuordnung

Verstärker	Netzdrossel
S748 (nur bei Netzunsymmetrie >3%)	2% uk
S772 (nur bei Netzunsymmetrie >3%)	2% uk
AKD, S300, S400, S601...620, S701...724	nicht erforderlich

### 6.4 Bestellnummern

Artikel	uk	Bestellnummer
Netzdrossel 3L0,5-63-4 (0.47mH, 63A)	4%	DE-92201
Netzdrossel 3L0,4-80-4 (0.37mH, 80A)	4%	DE-92100
Netzdrossel 3L0,2-160-4 (0.19mH, 160A)	4%	DE-92099
Netzdrossel 3L0,24-50-2 (0.24mH, 50A)	2%	DE-201476
Netzdrossel 3L0,2-75-2 (0.20mH, 75A)	2%	DE-201477

6.5

Netzdrossel 3L

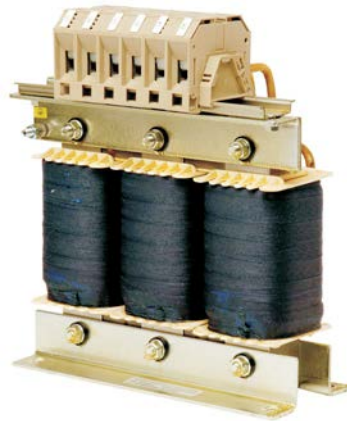
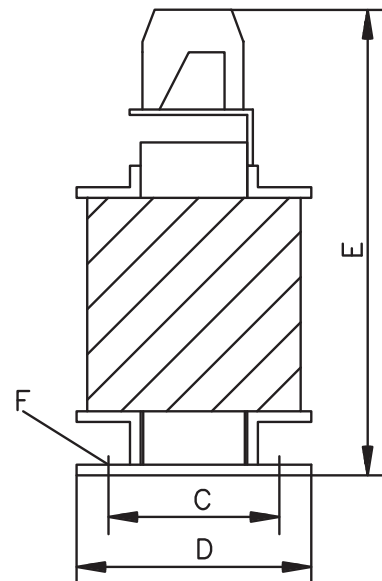
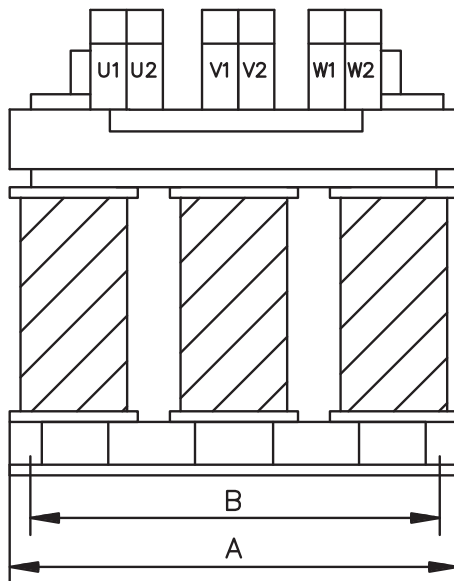
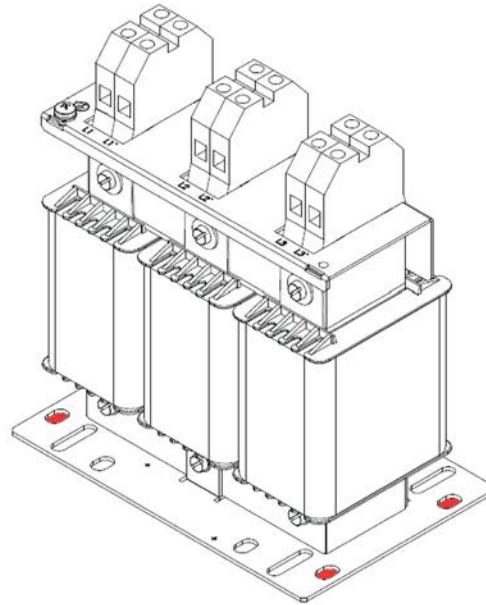


Foto: 3L 0,2-160-4

**HINWEIS**

An eine Netzdrossel können mehrere Servoverstärker angeschlossen werden, der Nennstrom der Netzdrossel muss größer oder mindestens gleich dem Summenstrom der angeschlossenen Servoverstärker sein.



Technische Daten

Typ	Induktivität [mH]	Nennstrom [A]	uk [%]	A [mm]	B [mm]	C [mm]	D [mm]	E [mm]	F [mm]	Klemmen [mm <sup>2</sup> ]	Gewicht [kg]
3L 0,5-63-4	0.47	63	4	185	170	77	122	215	8x12	16	9.65
3L 0,4-80-4	0.37	80	4	210	175	85	125	240	8x12	16	12.5
3L 0,2-160-4	0.19	160	4	291	273	116.5	148.5	310	10x18	95	27
3L 0,24-50-2	0.24	50	2	152.5	114.3	88.9	101.5	163	6.5	10	5.9
3L 0,2-75-2	0.20	75	2	185	170	77	122	220	8x12	35	9.9

## 7 Netzfilter

### 7.1 Allgemeines

Bei AKD-P00306...02406 Servoverstärkern ist ein externer Netzfilter erforderlich. Alle anderen Servoverstärker haben Netzfilter eingebaut (siehe jeweilige Betriebsanleitung).

Die Filterwirkung der Netzfilter ist nur gewährleistet, wenn auch bei Spitzenbelastung der Servoverstärker mit  $I_{peak}$  die zulässige Durchgangsleistung der Netzfilter nicht überschritten wird.

Max. verfügbare Durchgangsleistung des Netzfilters (F)  $P_{max F} = \sqrt{3} \cdot U_N \cdot I_{NF}$

Max. aufgenommene Leistung der Servoverstärker (V)  $P_{max V} = g \cdot \sqrt{3} \cdot U_N \cdot \sum_i I_{peakVi}$

Max. aufgenommene Leistung der Motoren (M)  $P_{max M} = g \cdot \sum_i k_{Ei} \cdot \frac{n_i}{1000} \cdot I_{peakVi} \cdot \sqrt{\frac{3}{2}}$

Der Nennstrom  $I_{NF}$  des Netzfilters im System mit i-Achsen sollte

$$I_{NF} \leq 2 \cdot \sum_i I_{NVi} \text{ (Summe der **doppelten** Verstärkernennströme)}$$

oder exakter  $I_{NF} \leq \frac{P_{max M}}{\sqrt{3} \cdot U_N}$  (typisch max. Summe der **einfachen** Verstärkerspitzenströme) sein.

Bei geringem Gleichzeitigkeitsfaktor g oder geringer Beanspruchung lässt sich häufig der nächst kleinere Filter verwenden.

Weitere Informationen sind auf der WIKI-Seite "[Netzfilter](#)" hinterlegt.

### 7.2 Sicherheitshinweise

#### **▲ VORSICHT**

- Lesen Sie die Betriebsanleitungen des verwendeten Servoverstärkers/Servomotors und beachten Sie die dortigen Sicherheitshinweise, bevor Sie mit den Montage-/Installationsarbeiten beginnen. Die vorliegende Dokumentation ist nur gültig zusammen mit den Betriebsanleitungen des verwendeten Servoverstärkers und Servomotors.

#### **▲ WARNUNG**

- Leistungsanschlüsse können bis zu 10 Minuten nach Abschalten der Netzspannung gefährliche Spannung führen. Prüfen Sie vor Arbeitsbeginn an Leistungsanschlüssen die Spannung Phase gegen Erde und Phase gegen Phase auf Spannungsfreiheit.

Beachten Sie wegen der systembedingt hohen Ableitströme gegen Erde bei Montage und Installation die in EN 61800-5-1 geforderten Maßnahmen (z.B. Festinstallation, PE Anschluss  $\geq 10\text{mm}^2$  oder doppelt auflegen)

- Anschlussbild siehe Betriebsanleitung des Servoverstärkers.

### 7.3 Typenzuordnung

Verstärker	Netzfilter
S300, S400, S601...620, S700	nicht erforderlich
AKD-P00306...02406 (120...240V)	1NF, 3NF
AKD-P00307...02407 (240...480V)	nicht erforderlich

### 7.4 Bestellnummern

Artikel	Bestellnummer	Bemerkung
Netzfilter 1NF-10 (230 VAC, 10A)	DE-201565	einphasig, 230V AC, CE*, UL
Netzfilter 1NF-12 (230 VAC, 12A)	DE-201566	einphasig, 230V AC, CE*, UL
Netzfilter 1NF-20 (230 VAC, 20A)	DE-201567	einphasig, 230V AC, CE*, UL
Netzfilter 1NF-25 (230 VAC, 25A)	DE-201568	einphasig, 230V AC, CE*, UL
Netzfilter 3NF-07 (480 VAC, 07A)	DE-201569	dreiphasig, 480V AC, CE*, UL
Netzfilter 3NF-16 (480 VAC, 16A)	DE-201570	dreiphasig, 480V AC, CE*, UL
Netzfilter 3NF-30 (480 VAC, 30A)	DE-201571	dreiphasig, 480V AC, CE*, UL

\* Für Netzfilter sind zur Zeit keine EU Richtlinien zutreffend. Da die Filter jedoch alle harmonisierten Normen bezüglich Kriechstrecken und Spannungsabständen einhalten, können Sie bedenkenlos in der EU eingesetzt werden.

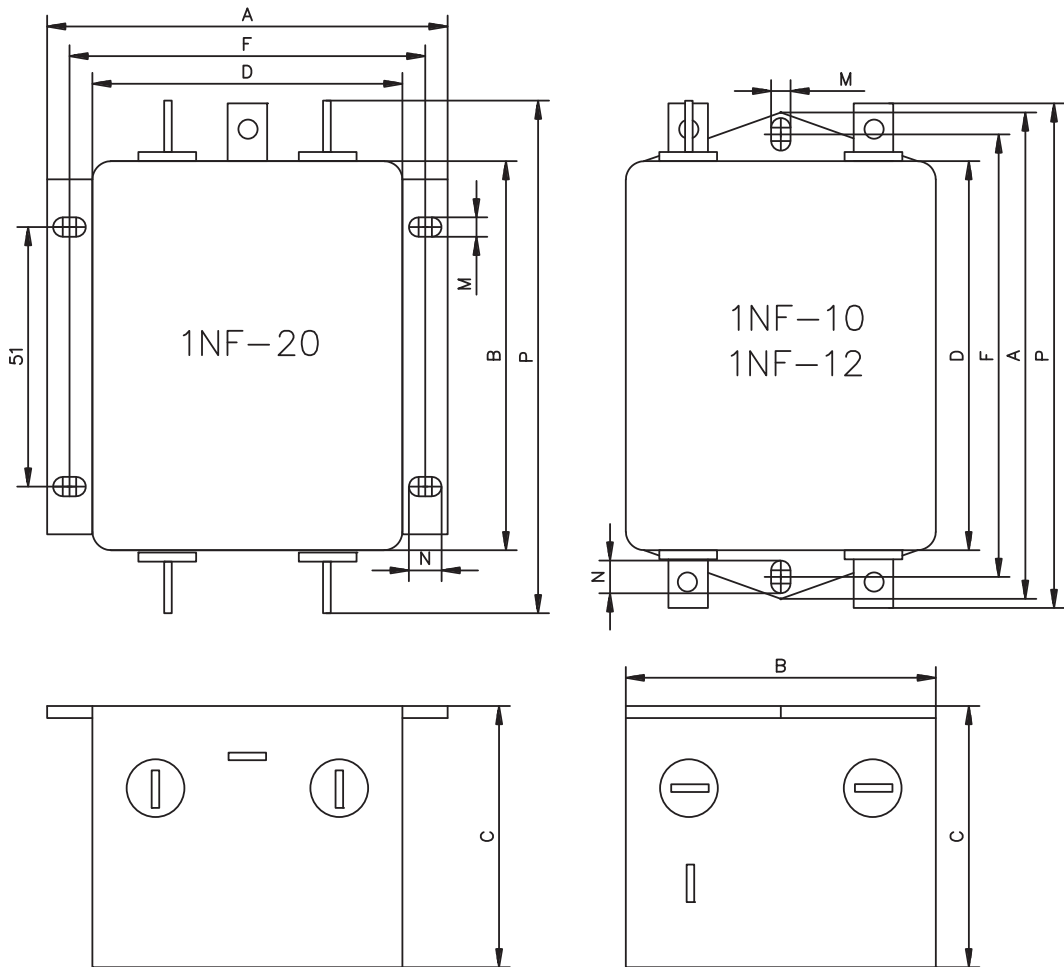
7.5

Netzfilter 1NF-10...20

Beachten Sie die Sicherheitshinweise in Kapitel 7.2.



Verwendbar für Servoverstärker mit einphasiger Netzversorgung.



Technische Daten

Typ	Nennstrom [A]*	A [mm]	B[mm]	C[mm]	D[mm]	F[mm]	M[mm]	N[mm]	P[mm]	Gewicht [kg]	Anschluss
1NF-10	10	85	49	40,3	54	75	5,3	6,3	87	0,29	Fast-on
1NF-12	12	156	57,5	45,4	130,5	143	5,3	6	156	0,73	Fast-on
1NF-20	20	105	98,5	38,6	84,5	95	4,4	6	121,6	0,6	Fast-on

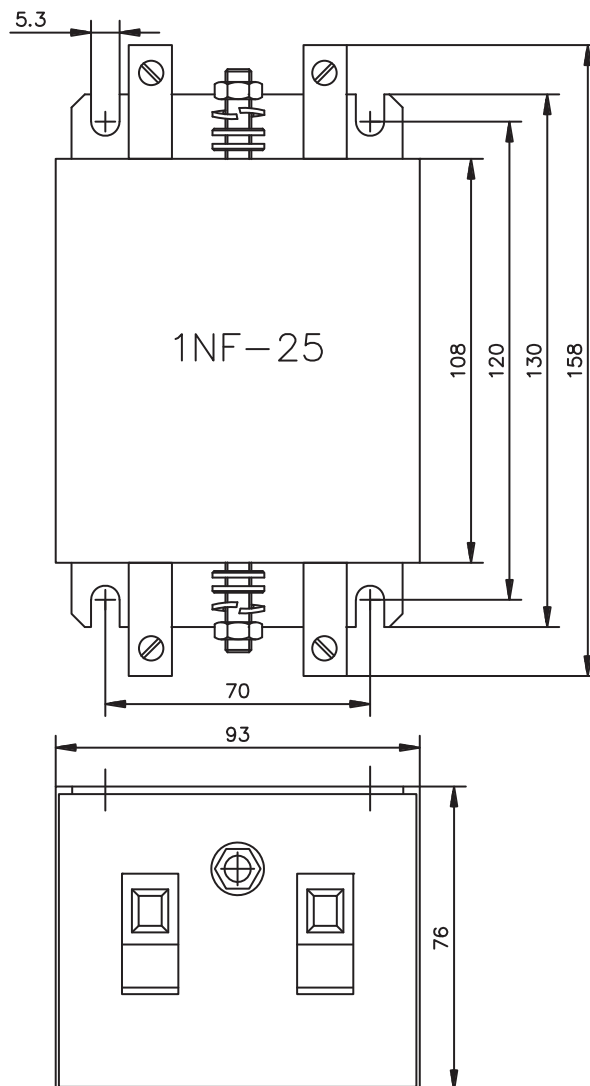
\* bei 40° Umgebungstemperatur

## 7.6 Netzfilter 1NF-25

Beachten Sie die Sicherheitshinweise in Kapitel 7.2.



Verwendbar für Servoverstärker mit einphasiger Netzversorgung.



## Technische Daten

Typ	Nennstrom [A]*	Gewicht [kg]	Anschluss Phase	Anschluss PE
1NF-25	25	0,7	Schraubklemmen Anschlussquerschnitt bis 10mm <sup>2</sup> Anzugsmoment 1,5...1,8 Nm	Gewindebolzen M6 Anzugsmoment 3,5...4 Nm

\* bei 50° Umgebungstemperatur

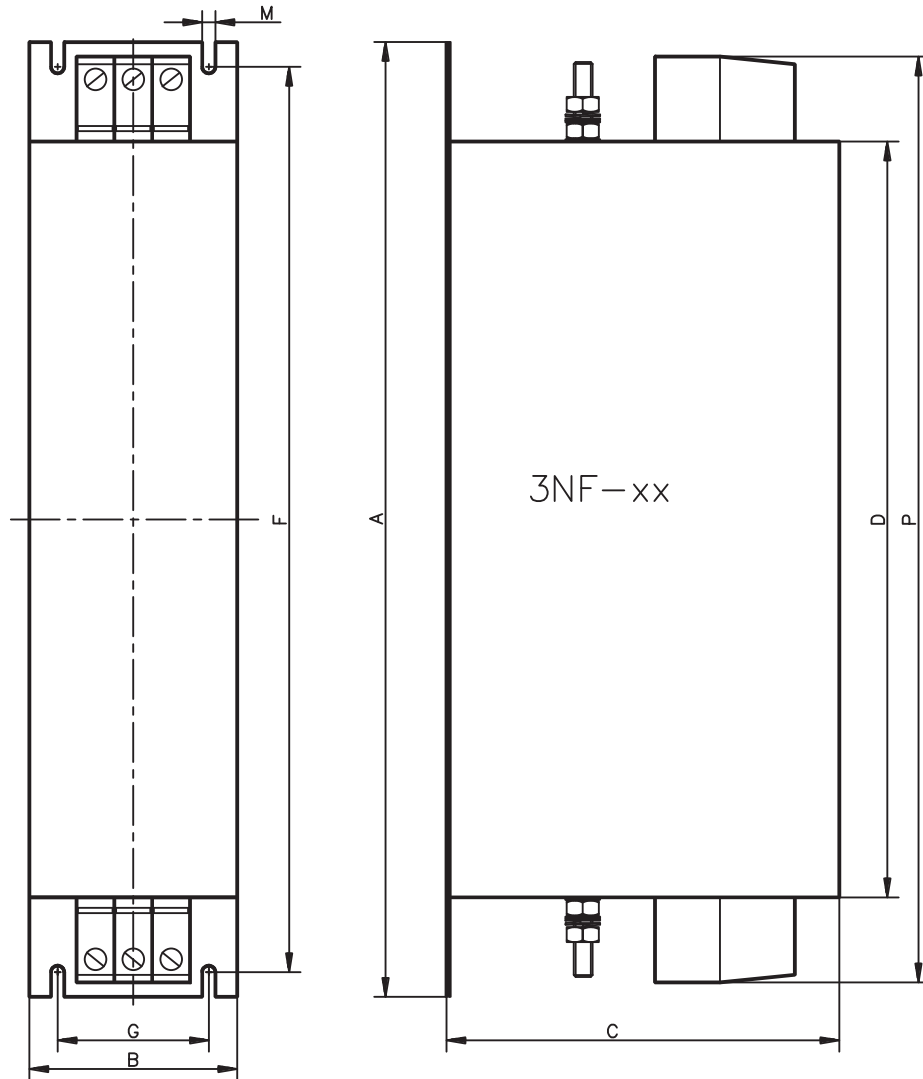
7.7

Netzfilter 3NF-07...30



Beachten Sie die Sicherheitshinweise in Kapitel 7.2.

Verwendbar für Servoverstärker mit dreiphasiger Netzversorgung.



Technische Daten

Typ	Nennstrom*	A [mm]	B [mm]	C [mm]	D [mm]	F [mm]	G [mm]	M [mm]	P [mm]	Gewicht [kg]	Klemmen	Erdbolzen
3NF-07	7 A	190	40	70	160	180	20	4,5	180	0,5	4mm <sup>2</sup> ,	M5, 2,2Nm
3NF-16	16 A	250	45	70	220	235	25	5,4	240	0,8	0,7...0,8Nm	
3NF-30	30 A	270	50	85	240	255	30	5,4	260	1,2	10mm <sup>2</sup> , 1,9...2,2Nm	

\* bei 50° Umgebungstemperatur

## 8 Bremswiderstände

### 8.1 Allgemeines

Beim Bremsen mit Hilfe des Motors wird Energie zum Servoverstärker zurückgespeist. Diese Energie wird im Bremswiderstand in Wärme umgewandelt. Der Bremswiderstand wird von der Bremschaltung zugeschaltet. Je nach Servoverstärker müssen unterschiedliche Widerstandswerte verwendet werden. Alle Bremswiderstände erfüllen die CE Richtlinien und sind UL registriert. Hinweise zum Berechnen der erforderlichen Bremsleistung finden Sie im Produkt-WIKI auf der Seite "[Berechnung der Bremsleistung](#)", weitere Informationen zu den Widerständen sind auf der WIKI-Seite "[Bremswiderstände](#)" hinterlegt.

### 8.2 Sicherheitshinweise

#### **⚠ VORSICHT**

- Lesen Sie die Betriebsanleitungen des verwendeten Servoverstärkers/Servomotors und beachten Sie die dortigen Sicherheitshinweise, bevor Sie mit den Montage-/Installationsarbeiten beginnen. Die vorliegende Dokumentation ist nur gültig zusammen mit den Betriebsanleitungen des verwendeten Servoverstärkers und Servomotors.
- Gefahr von Verbrennung. Montage nur in Schaltschränken, Einbaufreiräume beachten, freie Konvektion zur Kühlung gewährleisten. Bremswiderstände können über 250°C heiß werden, verwenden Sie temperaturbeständige Materialien in der Umgebung des Widerstandes.
- Zulässige Montagearten beachten (siehe Maßzeichnung). Die Anschlussklemmen dürfen niemals im Strömungsbereich der erwärmten Abluft liegen.
- Bei unzureichender Kühlluft oder falscher Montage kann es zu Überhitzung und Zerstörung des Widerstandes und umliegender Bauteile kommen.
- Anschlussbild siehe Betriebsanleitung des Servoverstärkers.

### 8.3 Wichtige Hinweise

#### **HINWEIS**

Für einen störungsfreien Betrieb der Bremswiderstände gelten folgende Voraussetzungen:

- ungehindertes Zuströmen von Frischluft
- ungehindertes Abströmen der erwärmten Luft
- Nenndaten bei maximaler Umgebungstemperatur von 40°C, bei Temperaturen über 40°C Leistungsreduzierung von 4%/10K Temperaturerhöhung

## 8.4 Typenzuordnung

Verstärker	Bremswiderstand	Widerstand/ $\Omega$	Bemerkung
S300 (S3xx61)	BAR(U)	66	optional
S300 (S3xx01)	BAR(U)	91	optional
S400	BAR(U)	33	optional
S601...620	BAR(U)	33	optional
S701-712	BAR(U)	33	optional
S724	BAR(U)/BAS(U)	23	optional
S748	BAS(U)	15	meist erforderlich
S772	BAS(U)	10	meist erforderlich
AKD-P00306	BAFP(U)/BAR(U)/BAS(U)	33	meist erforderlich
AKD-P00606	BAFP(U)/BAR(U)/BAS(U)	33	meist erforderlich
AKD-P01206	BAFP(U)/BAR(U)/BAS(U)	33	optional
AKD-P02406	BAR(U)/BAS(U)	15	optional
AKD-P00307	BAR(U)/BAS(U)	33	optional
AKD-P00607	BAR(U)/BAS(U)	33	optional
AKD-P01207	BAR(U)/BAS(U)	33	optional
AKD-P02407	BAR(U)/BAS(U)	23	optional

## 8.5 Bestellnummern

Artikel	Verstärker	Widerstand [ $\Omega$ ]	Nenn- leistung [W]	Grenz- leistung [W]	Bestell- nummer
Bremswiderstand BAS(U) 2000-10	S772	10	2000	3200	DE-103874
Bremswiderstand BAS(U) 3000-10		10	3000	4800	DE-103875
Bremswiderstand BAS(U) 6000-10		10	6000	9600	DE-103876
Bremswiderstand BAR(U) 500-15	AKD-P02406, S748	15	500	800	DE-201439
Bremswiderstand BAR(U) 1000-15		15	1000	1600	DE-201440
Bremswiderstand BAS(U) 2000-15		15	2000	3200	DE-103871
Bremswiderstand BAS(U) 3000-15		15	3000	4800	DE-103872
Bremswiderstand BAS(U) 6000-15		15	6000	9600	DE-103873
Bremswiderstand BAR(U) 600-23	AKD-P02407, S724	23	600	960	DE-200613
Bremswiderstand BAR(U) 1000-23		23	1000	1600	DE-200614
Bremswiderstand BAS(U) 2000-23		23	2000	3200	DE-200615
Bremswiderstand BAS(U) 3000-23		23	3000	4800	DE-200616
Bremswiderstand BAS(U) 4000-23		23	4000	6400	DE-200617
Bremswiderstand BAFP(U) 100-33	AKD-P003...12, S400, S601...620, S701-712	33	100	160	DE-201437
Bremswiderstand BAFP(U) 200-33		33	200	320	DE-201438
Bremswiderstand BAR(U) 250-33		33	250	400	DE-106254
Bremswiderstand BAR(U) 500-33		33	500	800	DE-106255
Bremswiderstand BAR(U) 1500-33		33	1500	2400	DE-106258
Bremswiderstand BAS(U) 3000-33		33	3000	4800	DE-201407
Bremswiderstand BAR(U) 300-66	S300 (S3xx61)	66	300	480	DE-107161
Bremswiderstand BAR(U) 600-66		66	600	960	DE-107162
Bremswiderstand BAR(U) 1000-66		66	1000	1600	DE-107163
Bremswiderstand BAR(U) 300-91	S300 (S3xx01)	91	300	480	DE-107164
Bremswiderstand BAR(U) 600-91		91	600	960	DE-107165
Bremswiderstand BAR(U) 1000-91		91	1000	1600	DE-107166



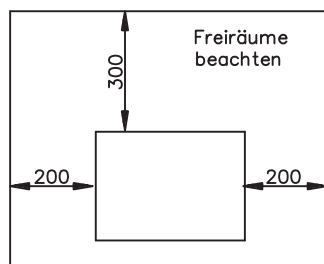
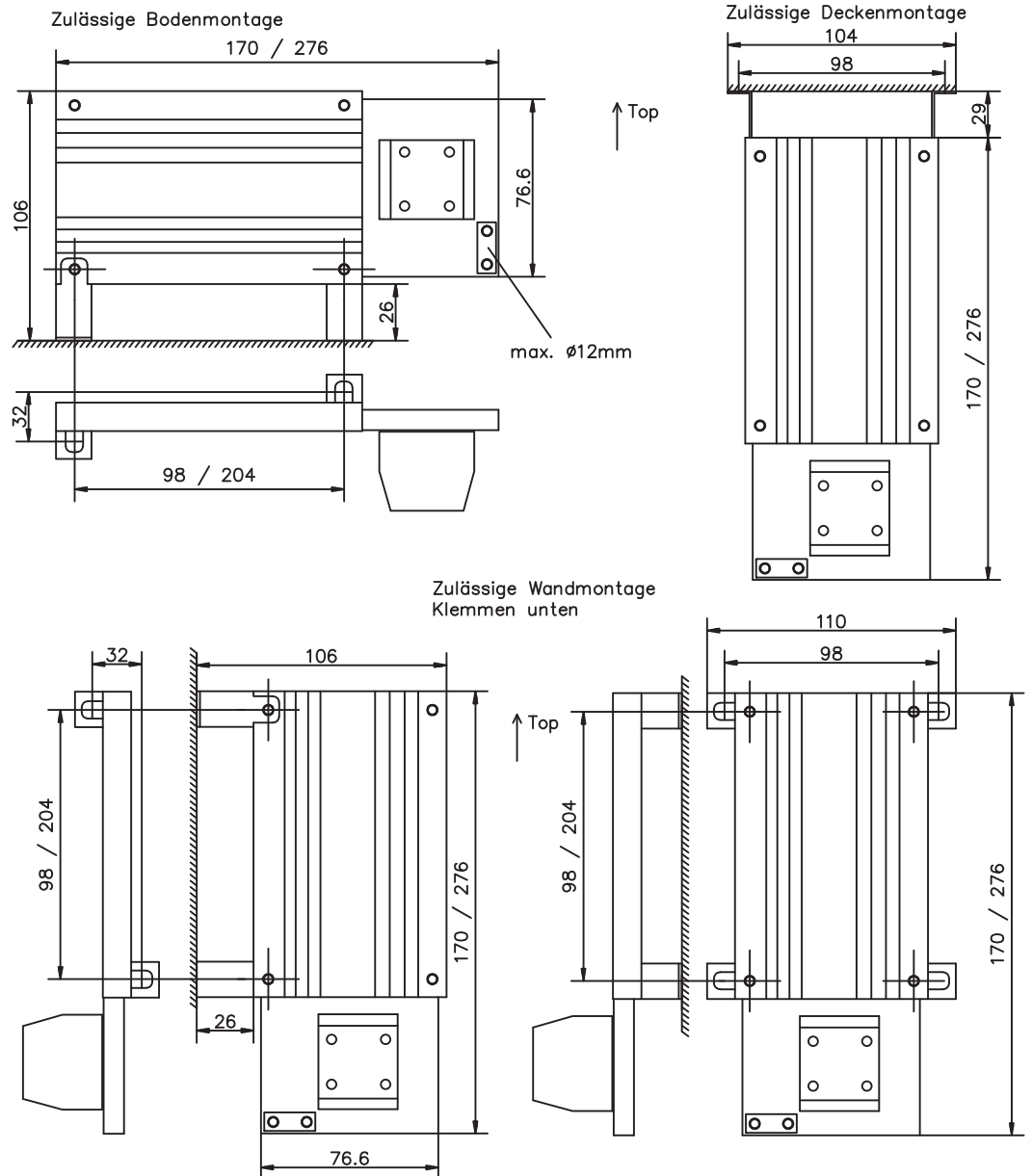
8.6 Externer Bremswiderstand BAFP(U)



Schutzart: IP40

**⚠️ WARNUNG**

Die Oberflächentemperatur kann 250°C überschreiten. Beachten Sie die erforderlichen Freiräume. Nicht auf brennbaren Oberflächen montieren!



Typ	R	Länge	Leistung	Masse
	$\Omega$	mm	W	Kg
BAFP(U) 100-33	33	170	100	0,3
BAFP(U) 200-33	33	276	200	0,55

Andere Montagearten sind nicht zulässig !

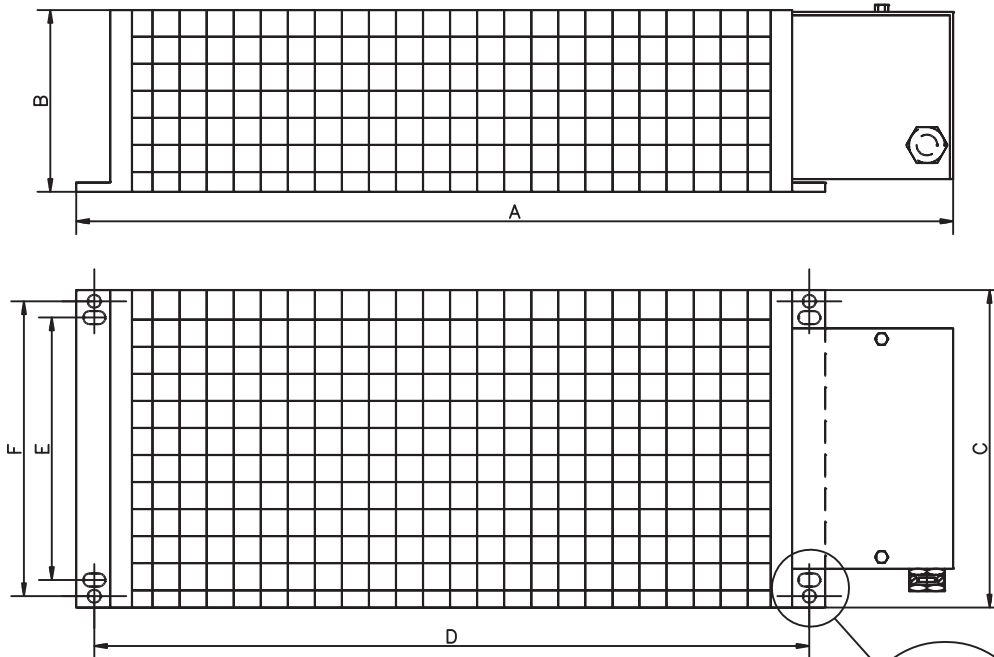
8.7

Externer Bremswiderstand BAR(U)

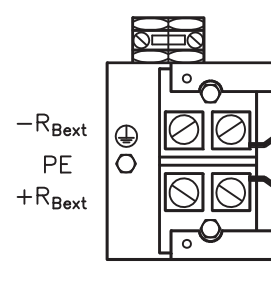
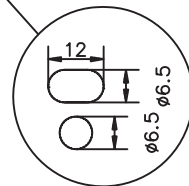
Schutzart: IP20

**⚠️ WARNUNG**

Die Oberflächentemperatur kann 250°C überschreiten.  
Beachten Sie die erforderlichen Freiräume.  
Nicht auf brennbaren Oberflächen montieren!



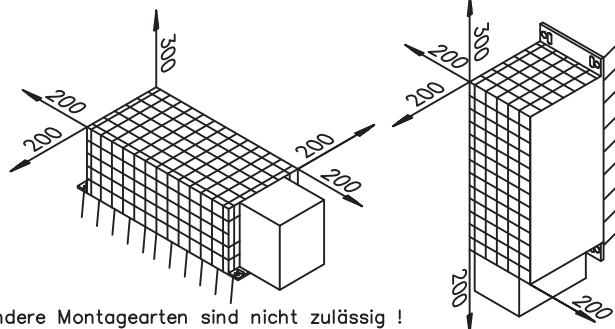
Type	R	Power	A	B	C	D	E	F	Masse
	Ω	W	mm	mm	mm	mm	mm	mm	Kg
BAR(U) 500	15	500	549	120	92	430	64	80	3
BAR(U) 1000	15	1000	749	120	92	630	64	80	4
BAR(U) 600	23	600	549	120	92	430	64	80	3
BAR(U) 1000	23	1000	749	120	92	630	64	80	4
BAR(U) 250	33	250	349	120	92	230	64	80	2
BAR(U) 500	33	500	549	120	92	430	64	80	3
BAR(U) 1500	33	1500	649	120	185	530	-	150	5,8
BAR(U) 300	66	300	349	120	92	226	64	80	1,5
BAR(U) 600	66	600	549	120	92	426	64	80	2,3
BAR(U) 1000	66	1000	749	120	92	626	64	80	3,4
BAR(U) 300	91	300	349	120	92	226	64	80	1,5
BAR(U) 600	91	600	549	120	92	426	64	80	2,3
BAR(U) 1000	91	1000	749	120	92	626	64	80	3,4



±10%, Temperaturdrift ca. 1%  
Kalt ca. +8%, 320°C ca. -7%

Zulässige Bodenmontage

Zulässige Wandmontage  
Klemmen unten



Andere Montagearten sind nicht zulässig !

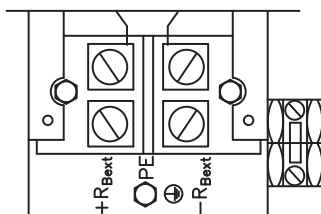
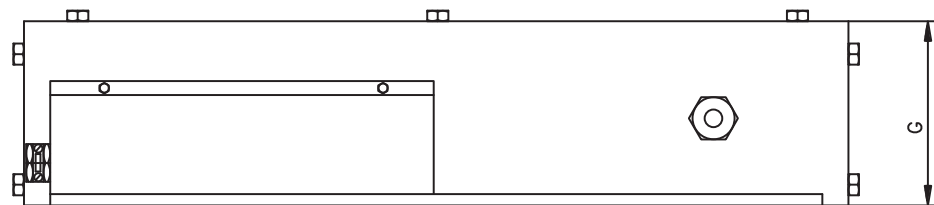
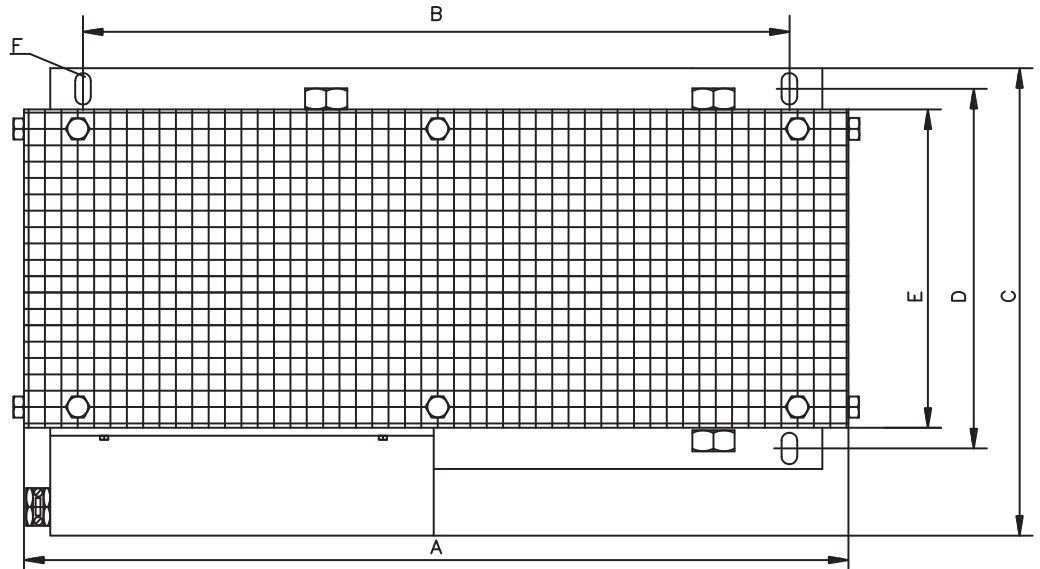
8.8 Externer Bremswiderstand BAS(U)



Schutzart: IP20

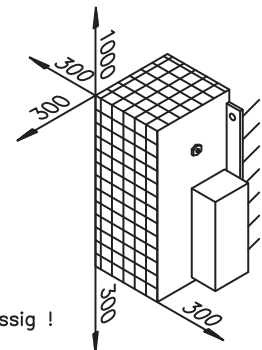
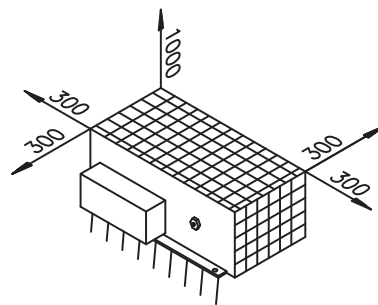


Die Oberflächentemperatur kann 250°C überschreiten.  
Beachten Sie die erforderlichen Freiräume.  
Nicht auf brennbaren Oberflächen montieren!



Zulässige Bodenmontage

Zulässige Wandmontage  
Klemmen unten



±10%, Temperaturdrift ca. 1%  
Kalt ca. +8%, 320°C ca. -7%

Andere Montagearten sind nicht zulässig !

	R	Nennleistg.	A	B	C	D	E	F	G	Masse
	Ω	W	mm	mm	mm	mm	mm	mm	mm	Kg
BAS(U)2000-10	10	2000	490	380	255	170	150	∅10,5	260	7
BAS(U)3000-10	10	3000	490	380	355	270	250	∅10,5	260	8
BAS(U)6000-10	10	6000	490	380	455	370	350	∅10,5	260	11
BAS(U)2000-15	15	2000	490	380	255	170	150	∅10,5	260	7
BAS(U)3000-15	15	3000	490	380	355	270	250	∅10,5	260	8
BAS(U)6000-15	15	6000	490	380	455	370	350	∅10,5	260	11
BAS(U)2000-23	23	2000	490	380	255	170	150	∅10,5	260	7
BAS(U)3000-23	23	3000	490	380	355	270	250	∅10,5	260	8
BAS(U)4000-23	23	4000	490	380	355	270	250	∅10,5	260	9
BAS(U)3000-33	33	3000	490	380	355	270	250	∅10,5	260	8

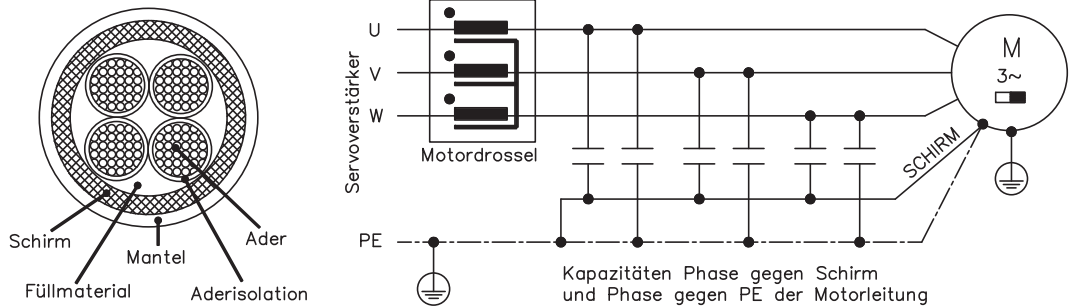
Diese Seite wurde bewusst leer gelassen.

## 9 Motordrosseln

### 9.1 Allgemeines

#### Abgeschirmte Motorleitung

Aus Gründen der elektromagnetischen Verträglichkeit muss der Motor über eine abgeschirmte Leitung versorgt werden. Der Aufbau einer Leitung mit Gesamtschirm und das kapazitive Ersatzschaltbild (gegen Erde) sind unten dargestellt.



#### Warum Motordrosseln?

- Die Kompensation von hohen kapazitiven Umladeströmen, die bei abgeschirmten Motorkabeln ab ca. 25m auftreten können.
- Die Verringerung der Stromänderungsgeräusche im Motor.
- Die Reduzierung der Stromwelligkeit im Motor

Bei den hohen Schaltfrequenzen und steilen Schaltflanken der digitalen Servoverstärker werden von den drei Phasen (U,V,W) kapazitiv Ströme auf den Schirm übertragen. Diese Ströme fließen vom Schirm gegen Erde ab. Abhängig von Leitungslänge und Leitungskapazität (bauartbedingt) können so Schirmströme mit Spitzenwerten von bis zu 20A erzeugt werden.

Diese Schirmströme belasten Servoverstärker und Motor und führen bei größeren Anlagen zu Potentialverschiebungen, die auch andere Komponenten stören könnten.

Besonders bemerkbar macht sich dieser Effekt bei Anlagen mit mehreren, parallel am selben Netzfilter betriebenen Verstärkern.

Die Motordrossel dämpft die Anstiegsgeschwindigkeit des Motorstroms (Steilheit der Flanken wird verringert), dadurch wird der auf den Schirm übertragene Strom kleiner.

#### Warum ist der Querschnitt der Motorleitung wichtig?

Die Motorleitung mit kleinem Querschnitt (z.B.  $4 \times 1,0 \text{ mm}^2$ ) und damit größerem Wirkwiderstand dämpft die Schwingneigung des LCR Schwingkreises Verstärker/Drossel/Leitung/Motor bei Leitungslängen über 50m. Auch bei Leitungslängen unter 50m kann dieser Querschnitt sinnvoll sein, wenn Leitungskapazität und Motorinduktivität sehr hoch sind.

Die Strombelastung der Leitung gem. EN 60204 muss jedoch immer berücksichtigt werden.

## 9.2 Sicherheitshinweise

### **⚠ VORSICHT**

- Lesen Sie die Betriebsanleitungen des verwendeten Servoverstärkers/Servomotors und beachten Sie die dortigen Sicherheitshinweise, bevor Sie mit den Montage-/Installationsarbeiten beginnen.
- Die vorliegende Dokumentation ist nur gültig zusammen mit den Betriebsanleitungen des verwendeten Servoverstärkers und Servomotors.
- Montieren Sie die Motordrossel auf eine leitfähige, geerdete Montageplatte im Schalt-schrank. Die Drosselbox 3YL-24 kann auch auf Hutschiene montiert werden.
- Die Drossel kann im Betrieb heiß werden. Achten Sie bei der Montage daher auf ausreichend Abstand zu benachbarten Baugruppen.
- Achten Sie auf ausreichend freie Konvektion zur Kühlung der Drossel.
- Anschlussbild siehe Betriebsanleitung des Servoverstärkers.
- Die Drosseln werden verstärkernah in die Motorleitung eingebunden, sofern diese mehr als 25m lang ist. Es sollten bei der Verlegung der Motorleitung ca. 400 mm für die Belegung der Drossel zugegeben werden.

## 9.3 Typenzuordnung

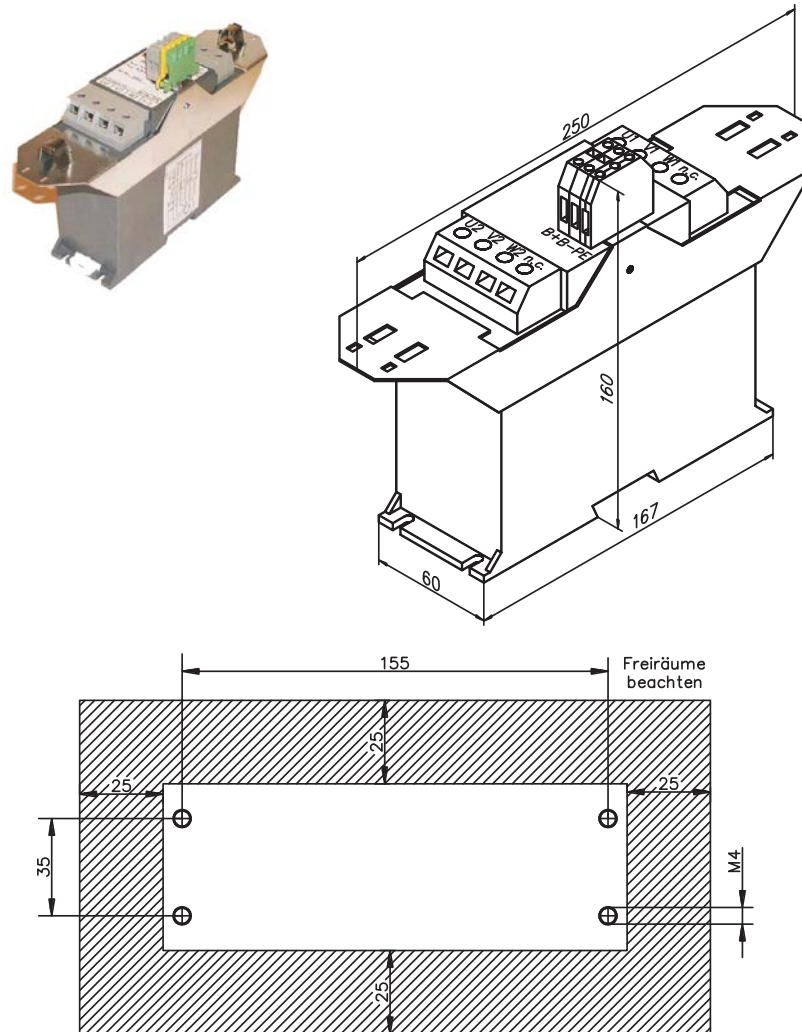
Verstärker	Motordrossel	Bedingung
S300	3YL-24, 3YLN-xx	Motorleitung $\geq$ 25m
S400	3YL-24, 3YLN-xx	Motorleitung $\geq$ 25m
S601...620	3YL-24, 3YLN-xx	Motorleitung $\geq$ 25m
S701...724	3YL-24, 3YLN-xx	Motorleitung $\geq$ 25m
S748/772	nicht erforderlich	
AKD-P003x...AKD-P006x	3YLN-06	Motorleitung $\geq$ 25m
AKD-P012x	3YLN-14	Motorleitung $\geq$ 25m
AKD-P024x	3YLN-24	Motorleitung $\geq$ 25m

## 9.4 Bestellnummern

Artikel	Bemessungsstrom	Zulassungen	Bestellnummer
Motordrosselbox 3YL-24	24 A	CE	DE-90074
Motordrossel 3YLN-06	6 A	CE, UL	DE-107929
Motordrossel 3YLN-10	10 A	CE, UL	DE-107930
Motordrossel 3YLN-14	14 A	CE, UL	DE-107931
Motordrossel 3YLN-20	20 A	CE, UL	DE-107932
Motordrossel 3YLN-24	24 A	CE, UL	DE-201447

## 9.5

## Motordrosselbox 3YL-24

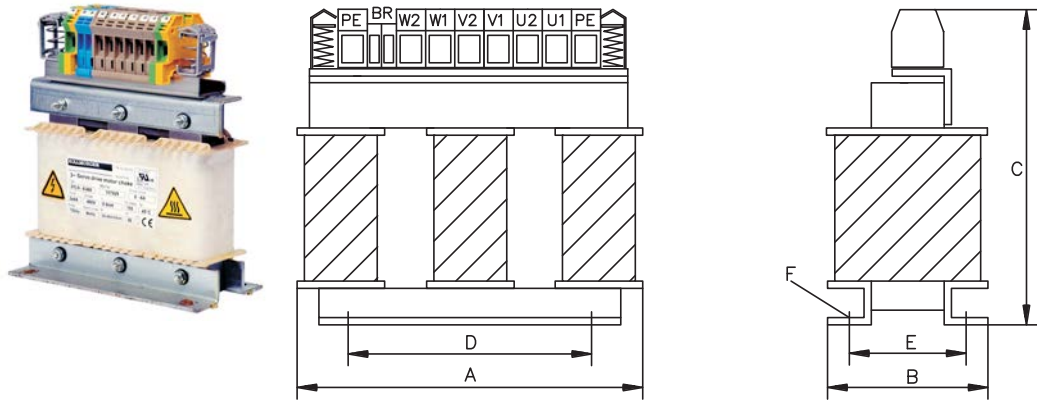


## Technische Daten:

Nenndaten	Sym	DIM	3 YL-24
Nennstrom	$I_{0rms}$	A	Max. 3 x 24
Frequenz	$f_{max}$	kHz	8,3
Induktivität	L	$\mu$ H	120
Widerstand	R	mOhm	2,6
Gewicht	G	kg	1,4
Kabeldurchmesser (Schirmklemme)	-	mm	4...13,5
Leiterquerschnitt U-V-W max. (Schraubklemmen)	-	mm <sup>2</sup>	4
Leiterquerschnitt BR+/- max. (Schraubklemmen)	-	mm <sup>2</sup>	2,5

9.6

Motordrossel 3YLN-xx



Technische Daten:

Nennendaten	Sym	DIM	3YLN-06	3YLN-10	3YLN-14	3YLN-20	3YLN-24
Bemessungsstrom	$I_{0rms}$	A	6	10	14	20	24
Bemessungsspannung	$U_{nom}$	V	480				
Bemessungsfrequenz	$f_{nom}$	Hz	0...150				
Überlagerte Schaltfrequenz	$f_{max}$	kHz	8				
Induktivität	L	$\mu H$	900	900	900	450	450
Verlustleistung	P	W	12	14,5	19,4	22,3	23,2
Schutzart	-	-	IP00				
Temp.-Klasse	-	-	F				
Betriebsart	-	-	S1				
Gewicht	G	kg	4,5	5,5	10	10	10
Kabeldurchmesser (Schirmklemme)	-	mm	4...13,5				
Leiterquerschnitt max. (Schraubklemmen)	-	mm <sup>2</sup>	10	10	16	16	16
Breite	A	mm	155	155	190	190	190
Tiefe	B	mm	90	105	125	125	125
Höhe	C	mm	195	195	230	230	230
Lochabstand	D	mm	130	130	170	170	170
Lochabstand	E	mm	56,5	71,5	78	78	78
Befestigungsschrauben	F	-	4xM6	4xM6	4xM6	4xM6	4xM6



## 10 Anschlussleitungen

### 10.1 Materialangaben

In der Tabelle unten sind die Materialdaten alle Leitungen aufgeführt, die wir liefern. Informationen über weitere chemische, mechanische und elektrische Eigenschaften der Leitungen finden Sie im [WIKI](#).

#### **Isolationsmaterial**

Mantel: PUR (Polyurethan, Kurzzeichen 11Y)

Aderisolation: PETP (Polyesteraphtalat, Kurzzeichen 12Y)

#### **Kapazität (Phase zu Schirm)**

Motorleitung: kleiner als 180 pF/m (Kabelquerschnitte >6mm<sup>2</sup> haben höhere Kapazitäten)

Feedback-Leitung: kleiner als 120 pF/m

#### **Techn. Daten unserer Leitungen**

- Die Klammern () bei der Aderdefinition deuten die Abschirmung an.
- Alle Leitungen sind tauglich für Kabelschlepp.
- Die technischen Angaben beziehen sich auf Einsatz der Leitungen im Kabelschlepp.
- Lebensdauer: 10 Million Biegezyklen
- Alle Leitungen sind UL gelistet.

Adern [mm <sup>2</sup> ]	Betriebstemperatur- bereich [°C]	Außen- durchmesser* [mm]	min. Biegeradius* statisch/bewegt [mm]	Best.Nr (Meterware)
(3x0,5)	-30 / +80	6	40/60	Auf Anfrage
(4x1)	-30 / +80	9	60/90	
(4x1,5)	-30 / +80	10	60/100	
(4x2,5)	-30 / +80	12	80/120	
(4x4)	-30 / +80	13	80/130	
(4x6)	-30 / +80	16	100/160	
(4x10)	-30 / +80	19	120/190	
(4x16)	-30 / +80	24	150/240	
(4x25)	-30 / +80	27	170/270	
(4x1+(2x1))	-30 / +80	10	60/100	
(4x1,5+(2x1))	-30 / +80	11	70/110	
(4x2,5+(2x1))	-30 / +80	14	90/140	
(4x4+(2x1))	-30 / +80	15	90/150	
(4x6+(2x1))	-30 / +80	17	110/170	
(4x10+(2x1,5))	-30 / +80	22	140/220	
(4x16+(2x1,5))	-30 / +80	24	150/240	
(2x(2x0,25))	-30 / +80	6	40/60	
(4x(2x0,25))	-30 / +80	8	50/80	
(7x(2x0,25))	-30 / +80	9	60/90	
(8x(2x0,25))	-30 / +80	10	60/100	

\*Fertigungstoleranz +/- 5%

### 10.2 Werkzeuge für die Kabelkonfektionierung

Verwenden Sie nur passende Spezialwerkzeuge für die Konfektionierung der verwendeten Stecker. Diese Werkzeuge können vom Hersteller des verwendeten Steckers bezogen werden.

## 10.3 PC-Anschluss

### 10.3.1 Allgemeines

#### **S300, S400, S600, S700**

Die digitalen Kollmorgen "Sx"-Servoverstärker verfügen über eine serielle RS232 Schnittstelle, über die eine Kommunikation mit einem handelsüblichen Personal Computer (PC) aufgebaut werden kann. Dabei können am PC verschiedene Schnittstellentypen verwendet werden. Zum Aufbau der Verbindung zwischen Servoverstärker und PC sind passende Leitungen und teilweise auch spezielles Zubehör erforderlich.

#### **AKD**

Der AKD Servoverstärker wird über ein handelsübliches Netzkabel mit RJ45 Steckern am PC oder an einem Switch/Hub angeschlossen. Diese Kabel wird als Ethernet Kabel auf Seite 59 beschrieben.

### 10.3.2 Bestellnummern

Artikel	Bestellnummer
Leitung PC-S300/S400/S600/S700 3m, 9pol.	DE-90067
Adapter SubD9-SubD25 pol.	DE-90105
Setup Kit S300/S400/S600/S700 USB	DE-107666
Y-Adapter für Split CAN/RS232 bzw. Multilink	siehe Seite 45

### 10.3.3 PC-Anschluss seriell USB, konfektioniert

Wenn die USB Schnittstelle des PC verwendet werden soll, wird ein Schnittstellen Konverter benötigt. Unsere Setup Kits "USB" enthalten einen USB-Seriell-Konverter und eine serielle PC-Leitung passend für den Verstärkertyp.

#### **Setup Kit S300, S400, S600, S700 USB**



### 10.3.4 PC-Anschluss seriell RS232, konfektioniert

Zur Parametrierung und für Firmware-Upgrades können die Servoverstärker mit der seriellen RS232 Schnittstelle eines PC verbunden werden. Die Verbindungsleitung muss abgeschirmt sein. Das Schirmgeflecht der RS232-Verbindungsleitung wird über das Steckergehäuse des Sub-D Steckers mit der Frontplatte des Servoverstärkers leitend verbunden.

#### **PC-Leitung für S300, S400, S600, S700**



## 10.3.5

**Konfektionierung PC-Anschluss seriell RS232 für S300/S400/S600/S700**

Es gibt 2 mögliche Verbindungsleitungen zwischen dem Servoverstärkers und Ihrem PC. Um herauszufinden, welche Version für Sie die richtige ist, müssen Sie die serielle Schnittstelle des PC, an den der Servoverstärkers angeschlossen werden soll, überprüfen. Es handelt sich entweder um einen 25-poligen oder um einen 9-poligen Sub-D Stecker. Die Länge der Leitung darf 5m nicht überschreiten.

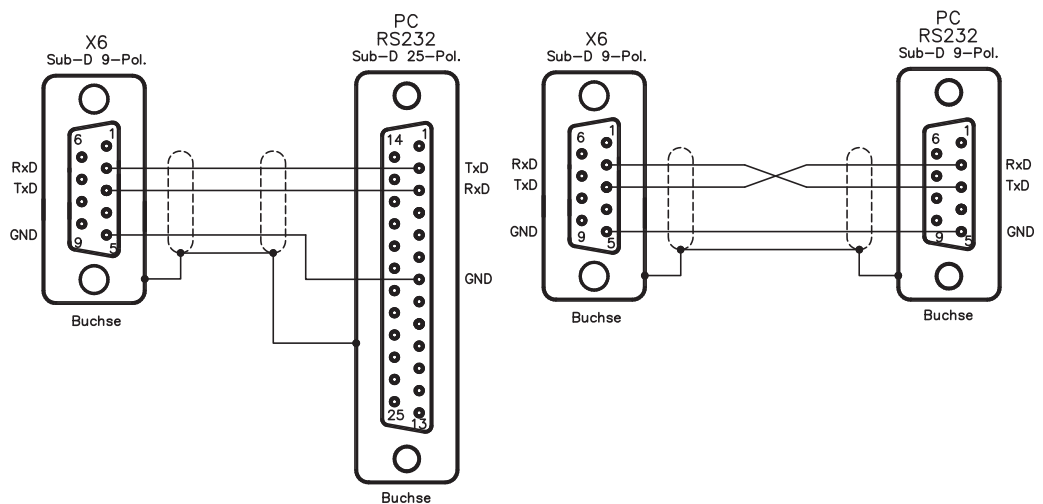
**Materialliste**

Teil	Bezeichnung	Mat.Nr.
Kabel	LiYCY 3x0,5mm <sup>2</sup>	DE-91838 (Meterware)
Sub-D Buchse 9-polig	Sub-D Buchse 9-polig mit Lötkelchen	DE-56347
Gehäuse 9-polig	Gehäuse für 9-polige Sub-D Stecker mit Abschirmung	DE-91904
Sub-D Buchse 25-polig	Sub-D Buchse 25 polig mit Lötkelchen	DE-51870
Gehäuse 25-polig	Gehäuse für 25-polige Sub-D Stecker mit Abschirmung	DE-82455
Schraube	Befestigungsschraube für Sub-D Gehäuse	DE-81906

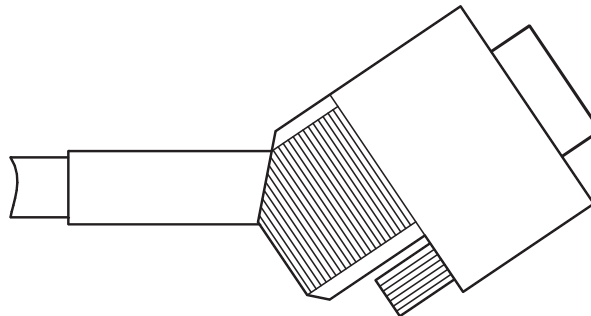
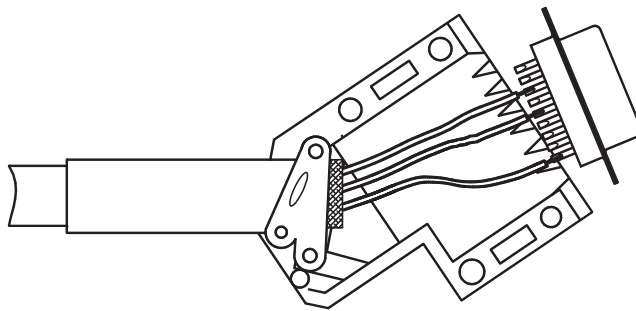
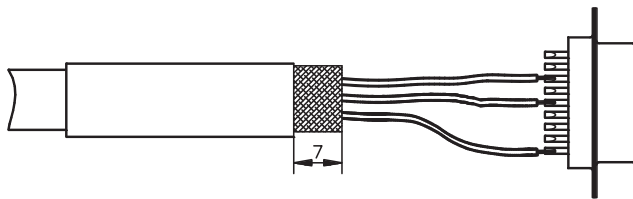
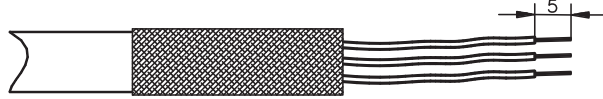
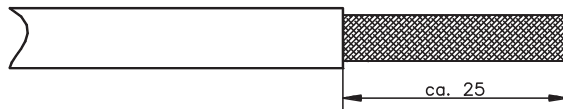
Die aufgeführten Materialien gewährleisten, dass die Abschirmung der Leitung elektrisch leitend mit dem Körper der Sub-D Buchsen verbunden wird. Sollten Sie Materialien verwenden, die diese Möglichkeit nicht bieten, so müssen Sie den Schirm zusammennehmen, isolieren und am Körper der Sub-D Buchsen festlöten.

**Anschlussplan (Beispiel S600)**

Beachten Sie, dass die Ansicht auf die Rückseite (Lötseite) der Buchsen dargestellt ist.



Sie können von uns unter der Materialnummer DE-90105 einen Adapterstecker beziehen, mit dem man eine für die 9-polige RS232 Schnittstelle konfektionierte Leitung an die 25-polige Schnittstelle anschließen kann. Mit diesem Adapter können Sie eine einzige Leitung für unterschiedliche PCs verwenden.

**Konfektionierung**

Entfernen Sie die äußere Ummantelung der Leitung auf einer Länge von ca. 25mm, ohne das Schirmgeflecht zu verletzen.

Stülpen Sie das Schirmgeflecht zurück über die Ummantelung der Leitung und isolieren Sie die Enden der Adern ca. 5mm weit ab, ohne die Kupferlitze zu beschädigen.

Schieben Sie ein passendes Stück Schrumpfschlauch über das Schirmgeflecht und erwärmen Sie es. Lassen Sie am Ende ca. 7mm frei. Löten Sie die Aderenden und gegebenenfalls eine isolierte Drahtbrücke nach dem Anschlussplan in die Lötkelche der Sub-D Buchse.

Befestigen Sie die Leitung in der Zugentlastung der unteren Gehäusehälfte. Ziehen Sie die Schrauben nicht zu fest an, damit das Kabel nicht gequetscht wird. Legen Sie den Sub-D Stecker mit der breiten Seite in die untere Gehäusehälfte.

Kontrollieren Sie vor dem Schließen des Gehäuses die Anschlüsse, das Gehäuse kann nicht zerstörungsfrei geöffnet werden. Legen Sie die Befestigungsschraube in das Gehäuse und pressen Sie die obere Gehäusehälfte fest auf die untere. Beachten Sie dabei den richtigen Sitz der Schraube und des Sub-D Einsatzes.

Die 25-polige Sub-D Buchse wird grundsätzlich ebenso konfektioniert wie die 9-polige, nur dass zwei Befestigungsschrauben vorgesehen sind. Deshalb wird hier auf eine gesonderte Darstellung verzichtet.

## 10.3.6

**Y-Adapter für S300/S600/S700, konfektioniert**

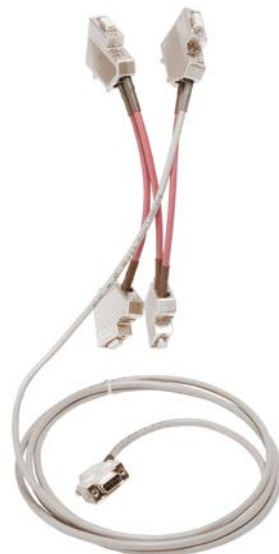
Die Signale für die serielle Verbindung zum PC und die CAN Schnittstelle liegen auf dem selben Stecker am Servoverstärker (X6). Um gleichzeitigen Zugriff auf beide Schnittstellen zu haben, können Sie unsere Y-Adapter verwenden. Dabei werden die Schnittstellen-Signale auf getrennte Stecker geführt.

**Bestellnummern**

Artikel	Bestellnummer
Y-Programmier-Adapter 1 Achse	DE-108211
Y-Adapter -SR6Y- 4 Achsen (Multilink Kabel)	DE-90060
Y-Adapter -SR6Y6- 6 Achsen (Multilink Kabel)	DE-92042

**Y-Programmieradapter für 1 Achse**

Mit den mehrachsigen Y-Adaptoren ist ein gleichzeitiges Setup (Multilink) mehrerer S300/S600/S700 in einer Setup Sitzung möglich.

**Y-Adapter für 4 Achsen****Y-Adapter für 6 Achsen**

**Konfektionierung Y-Adapter**

Ein Y-Adapter dient dazu, mehrere Servoverstärker gleichzeitig mit einem PC zu verbinden. Die Kommunikation der Servoverstärker untereinander findet dabei über das CANopen-Protokoll statt, die Verbindung zum PC läuft über die serielle RS232-Schnittstelle.

**Leistungsdaten**

Wellenwiderstand 100-120  $\Omega$   
 Betriebskapazität max. 60 nF/km  
 Leiterwiderstand (Schleife) 159,8  $\Omega$ /km

Leitungslängen in Abhängigkeit von der Übertragungsrate:

Übertragungsrate / kBaud	1000	500	250
max. Leitungslänge / m	20	70	115

Die Tabelle bezieht sich auf die Gesamtleitungslänge zwischen den CANopen-Busenden. Die Länge der Leitung zwischen dem PC und dem ersten Busstecker darf 5m nicht überschreiten.

Mit geringerer Betriebskapazität (max. 30 nF/km) und geringerem Leiterwiderstand (Schleife, 115  $\Omega$ /km) können größere Übertrageweiten erreicht werden.

An die Sub-D-Steckergehäuse auf der Verstärkerseite stellen wir folgende Anforderung:

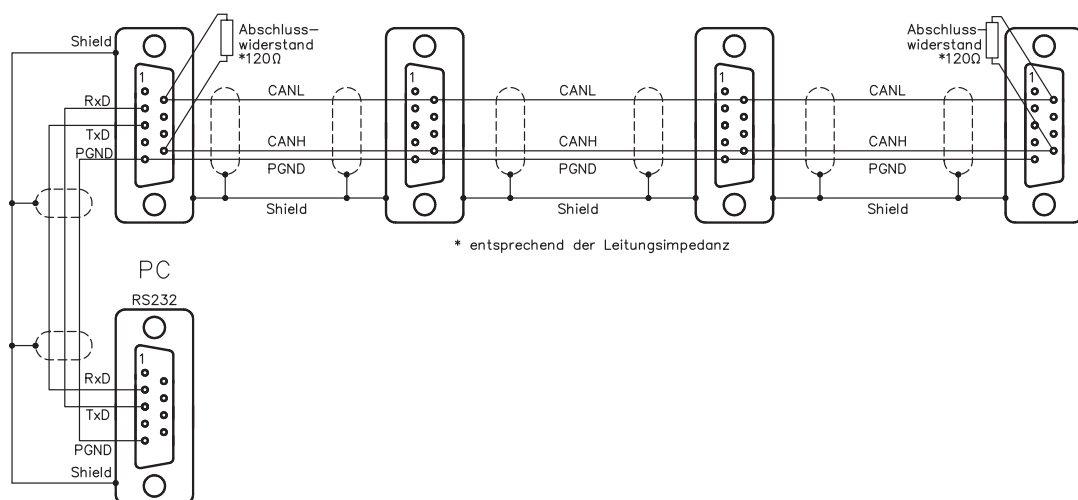
- metallisches oder metallisch beschichtetes Gehäuse
- Anschlussmöglichkeit für den Leitungsschirm im Gehäuse, großflächige Verbindung

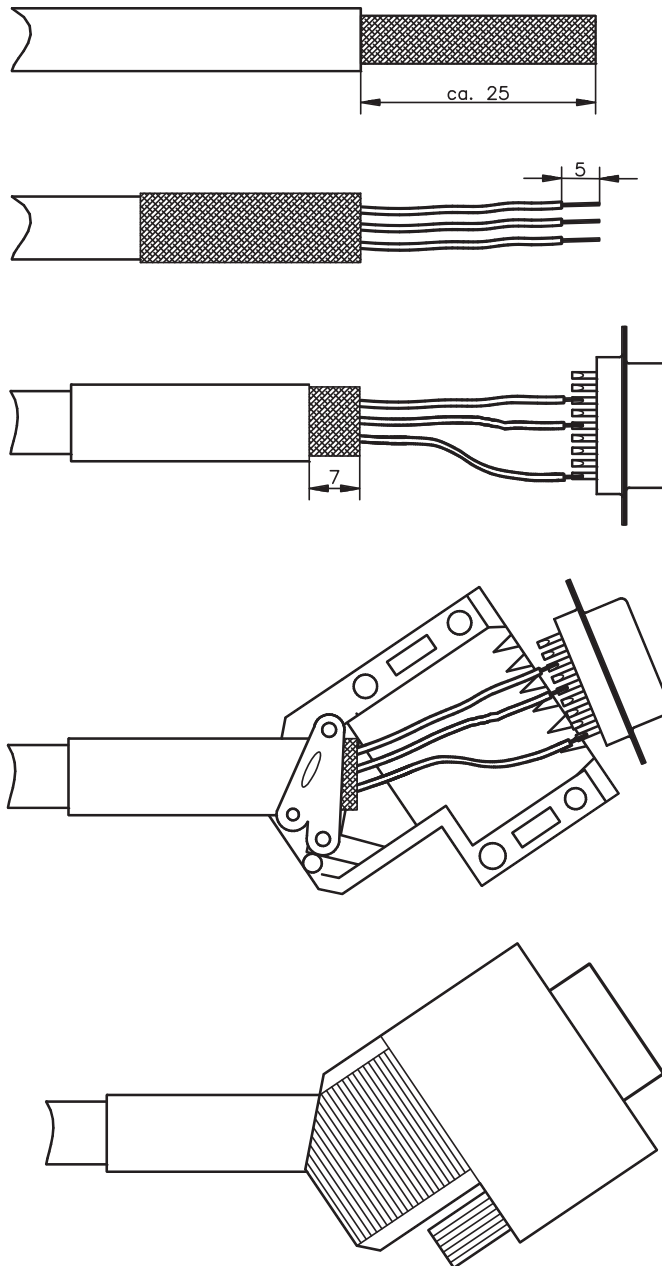
**Materialliste**

Teil	Bezeichnung	Materialnummer
Kabel PC-Seite	LiYCY 3x0,5mm <sup>2</sup>	DE-91838 (Meterware)
Kabel Reglerseite	Li2YCY (TP) 2x2x0,25mm <sup>2</sup>	DE-86834 (Meterware)
Sub-D Buchse PC-Seite	Sub-D Buchse 9-polig mit Lötkelchen	DE-56347
Sub-D Haube PC-Seite	Gehäuse für 9-polige Sub-D Stecker mit Abschirmung	DE-81905
Befestigungsschraube PC-Seite	Befestigungsschraube für Sub-D Gehäuse	DE-81906
Sub-D Kit Reglerseite	9-poliger Sub-D Steckverbinder (Buchse)	DE-90650

**Anschlussbild (für S300, S600, S700)**

Der dargestellte Anschlussplan ist ein Beispiel für einen Y-Adapter für 4 Servoverstärker. Benötigen Sie mehr Anschlüsse, so sind diese **zwischen** Slave 1 und Slave 4 einzufügen. Anzuschließen sind die zusätzlichen Stecker genau wie Slave 2/3. Sollte Ihr Kabel mehr Stecker aufweisen, als Sie anschließen möchten, so können Sie beliebige Stecker freilassen.



**Konfektionierung PC-Seite**

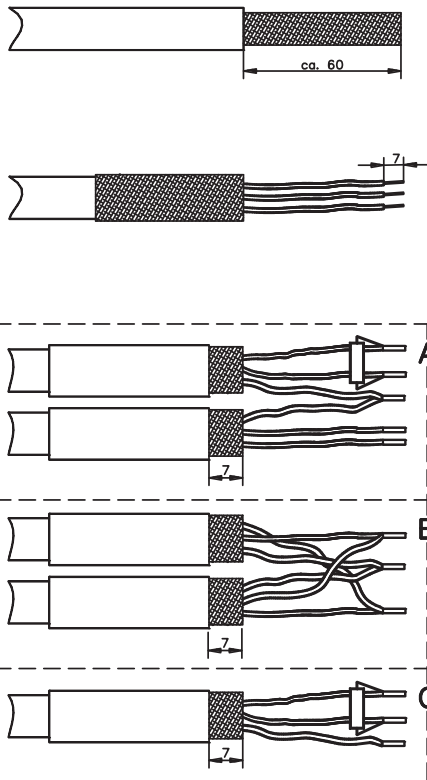
Entfernen Sie die äußere Ummantlung der Leitung auf einer Länge von ca. 25mm, ohne das Schirmgeflecht zu verletzen.

Stülpen Sie das Schirmgeflecht zurück über die Ummantlung der Leitung und isolieren Sie die enden der Adern ca. 5mm weit ab, ohne die Kupferlitze zu beschädigen.

Schieben Sie ein passendes Stück Schumpfschlauch über das Schirmgeflecht und erwärmen Sie es. Lassen Sie am Ende ca. 7mm frei. Löten Sie die Aderenden und eine isolierte Drahtbrücke nach dem Anschlussschema in die Lötkelche der Sub-D Buchse.

Befestigen Sie die Leitung in der Zugentlastung der unteren Gehäusehälfte. Ziehen Sie die Schrauben nicht zu fest an, damit das Kabel nicht gequetscht wird. Legen Sie den Sub-D Stecker mit der breiten Seite in die untere Gehäusehälfte.

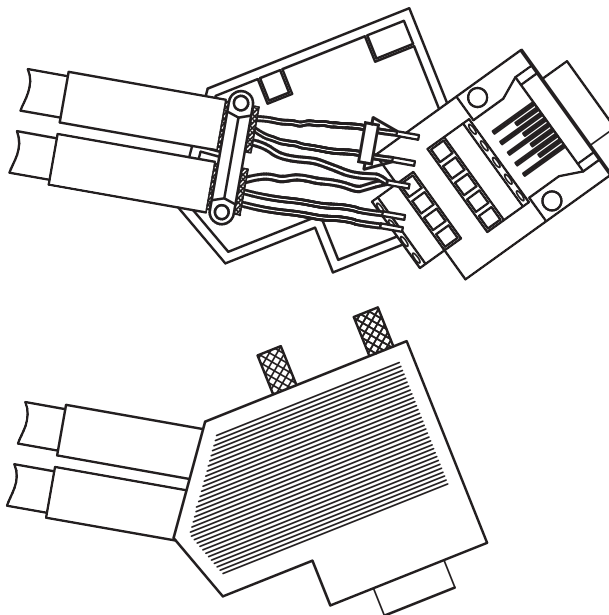
Kontrollieren Sie vor dem Schließen des Gehäuses die Anschlüsse, das Gehäuse kann nicht zerstörungsfrei geöffnet werden. Legen Sie die Befestigungsschraube in das Gehäuse und pressen Sie die obere Gehäusehälfte fest auf die untere. Beachten Sie dabei den richtigen Sitz der Schraube und des Sub-D Einsetzes.

**Konfektionierung Verstärkerseite**

Entfernen Sie die äußere Ummantelung der Leitung auf einer Länge von ca. 60mm, ohne das Schirmgeflecht zu verletzen.

Stülpen Sie das Schirmgeflecht zurück über die Ummantelung der Leitung und isolieren Sie die Enden der Adern ca. 7mm weit ab, ohne die Kupferlitze zu beschädigen. Dieses Maß kann je nach Bauart der verwendeten Aderendhülsen variieren.

Schieben Sie ein passendes Stück Schrumpfschlauch über das Schirmgeflecht und erwärmen Sie es. Lassen Sie am Ende ca. 7mm frei. Versehen Sie die Adern mit passenden Aderendhülsen. Je nachdem, welchen Stecker Sie konfektionieren, gilt Darstellung A (erster Busstecker), B (mittlerer Busstecker) oder C (letzter Busstecker). Verwenden Sie Aderendhülsen für Doppelbelegung, wenn 2 Adern oder ein Abschlusswiderstand und eine Ader auf einen Anschluss gelegt werden.



Befestigen Sie die Leitungen in der Zugentlastung der unteren Gehäusehälfte. Ziehen Sie die Schrauben nicht zu fest an, damit die Kabel nicht gequetscht werden. Belegen Sie die Klemmen nach dem Anschlussplan in Kapitel 10.3.6 und legen Sie die Steckerplatine mit den Klemmen nach unten in die untere Gehäusehälfte.

Setzen Sie die beiden Rändelschrauben ein und drücken Sie die obere Gehäusehälfte fest auf die untere, bis die vier Schnappverschlüsse einrasten. Achten Sie dabei auf den richtigen Sitz der Steckerplatine und der Rändelschrauben.



## 10.4 Leistungversorgung, externer Bremswiderstand, Zwischenkreis

Es werden Stecker (ab 40A feste Klemmen) verwendet, die im Lieferumfang des Servoverstärkers enthalten sind. Stecker sind (falls erforderlich) codiert und mit der entsprechenden Anschlussbezeichnung bedruckt. Die Tabelle bestimmt den für den jeweiligen Zweck erforderlichen Leitungstyp.

### INFO

Wir liefern keine konfektionierten Leitungen für diese Schnittstellen. beachten Sie die Hinweise zur Konfektionierung.

### HINWEIS

Beachten Sie stets die Angaben zu Leiterquerschnitten in der Betriebsanleitung des verwendeten Servoverstärkers.  
Versehen Sie die abisolierten Adern mit passenden Aderendhülsen oder mit Stiftkabelschuhen. Anschlussbild siehe Betriebsanleitung des Servoverstärkers.

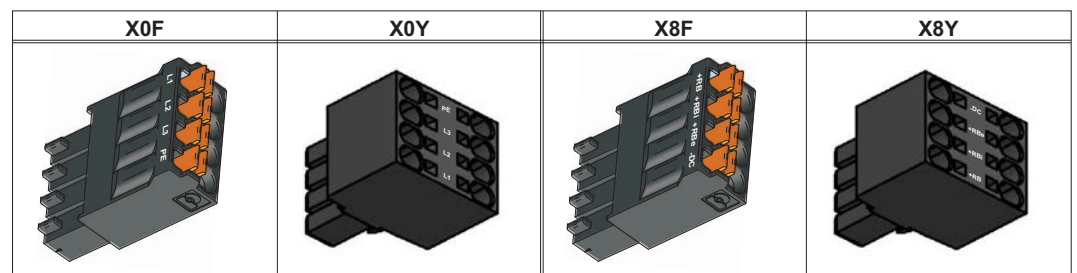
### 10.4.1 Gegenstecker (im Lieferumfang)

Verstärker	Netz-Anschluss 1		Netz-Anschluss 2		Zwischenkreis		Bremswiderstand	
	#	Best.Nr.	#	Best.Nr.	#	Best.Nr.	#	Best.Nr.
S300-230V	X0	DE-105856	-	-	X8	DE-107556	X8	DE-107556
S300-400V	X0	DE-107557	-	-	X8	DE-107558	X8	DE-107558
S400	X0	DE-102583	-	-	X0	DE-102583	X0	DE-102583
S601...620	X0A	DE-92258	X0B	DE-92259	X7	DE-90064	X8	DE-90065
S701...724	X0	DE-200451	-	-	X8	DE-200452	X8	DE-200452
AKD-P00306/00606	X3	DE-201629	-	-	X3	DE-201629	X3	DE-201629
AKD-P01206	X3	DE-201630	-	-	X3	DE-201630	X3	DE-201630
AKD-P02406/0xx07	X4	DE-201632	-	-	X3	DE-201631	X3	DE-201631

### 10.4.2 Gegenstecker (optional)

Verstärker	Netz-Anschluss		Zwischenkreis/Bremswiderstand	
	#	Best.Nr.	#	Best.Nr.
S701...724	X0Y	DE-200851	X8Y	DE-200852
S701...724	X0F	DE-200955	X8F	DE-200956

Die Y-Stecker ermöglichen Durchschleifen der Spannungsversorgung bzw. des Zwischenkreises zu weiteren Verstärkern. Details siehe Betriebsanleitung des Servoverstärkers. Die F-Stecker eignen sich mit ihren Federkraftklemmen zur Schnellverdrahtung.



### 10.4.3 Empfohlene Leitungstypen

Verwendungszweck	max. Leitungslänge	Empfohlener Leitungstyp bei einem Verstärker-Nennausgangsstrom von		
		In=1,5...10A	In=14...24A	In=40...70A
AC-Anschluss*	-	H07V-K 1,5	H07V-K 4	H07VVC4-K 3G 25
Zwischenkreis*	20cm	H07V-K 1,5	H07V-K 4	H07V-K 25
	2m	H07VVC4-K 2X 1,5	H07VVC4-K 2X 4	H07VVC4-K 2X 25
Ext. Bremswiderstand*	5m	H07VVC4-K 2G 1,5		H07VVC4-K 2G 25

\* gilt nur für Einachssysteme, bei Mehrachssystemen sprechen Sie mit unserem Kundenservice.

## 10.4.4

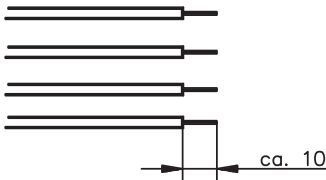
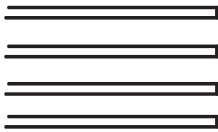
**Konfektionierung S300/S400/S601...620/S701...724/AKD**

Die Anschlüsse befinden sich an der Unterseite oder Frontseite des Servoverstärkers. Es werden Power Combicon-Stecker verwendet, die im Lieferumfang des Servoverstärkers enthalten sind. Die Stecker sind ggfls. codiert und mit der entsprechenden Anschlussbezeichnung bedruckt. **Sie dürfen in keinem Fall vertauscht werden.**

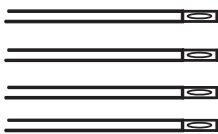
Beachten sie das Anschlussschema in der Betriebsanleitung des Servoverstärkers. Beim Anschluss eines externen Bremswiderstandes muss die montierte Drahtbrücke entfernt werden.

**Konfektionierung ohne Abschirmung**

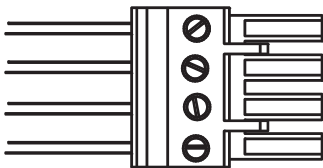
Wenn keine Abschirmung erforderlich ist, empfiehlt sich bei der Verdrahtung im Schaltschrank die Verwendung einzelner Adern.



Entfernen Sie ca. 10mm der Isolation an den Enden der Adern. Achten Sie darauf, dass die Kupferlitze dabei nicht beschädigt wird. Je nach Querschnitt der Adern und Bauart der verwendeten Aderendhülsen kann die Länge des abzuisolierenden Stücks um mehrere Millimeter variieren.

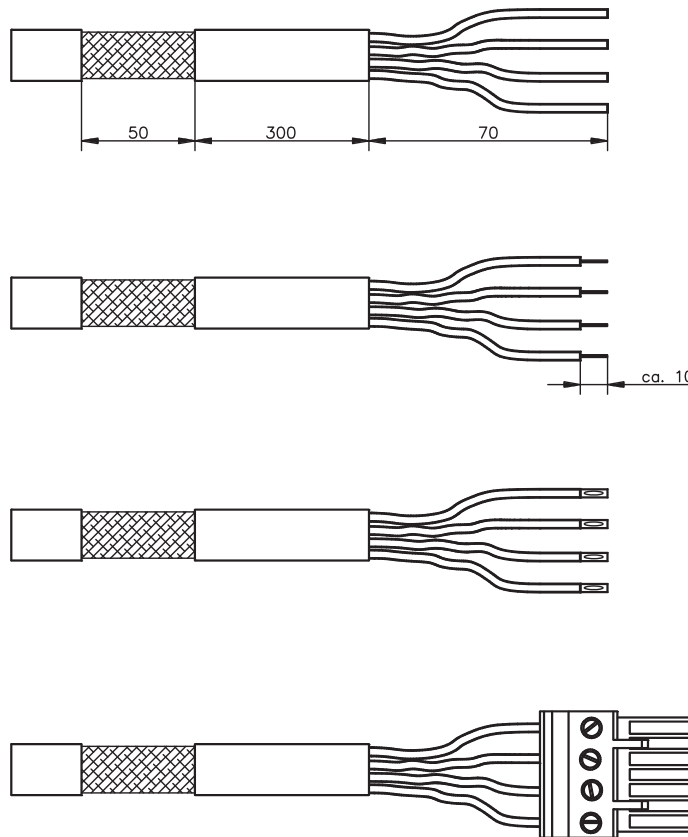


Versehen Sie die Leiter mit Aderendhülsen. Wahlweise können Sie auch Stiftkabelschuhe verwenden.



Beispielstecker S600:

Führen Sie die Leiterenden bis zum Anschlag in den Stecker ein. Beachten Sie dabei das Anschlussschema in der Betriebsanleitung. Ziehen Sie die Schrauben der Klemmen fest an. Achten Sie darauf, dass die Isolierung nicht mit untergeklummt wird.

**Konfektionierung mit Abschirmung**

Entfernen Sie zunächst die äußere Ummantlung der Leitung und das Schirmgeflecht auf einer Länge von ca 70mm. Entfernen Sie dann die äußere Ummantlung auf einer Länge von ca 50mm, ohne das Schirmgeflecht zu verletzen.

Entfernen Sie ca. 10mm der Isolation an den Enden der Adern. Achten Sie darauf, dass die Kupferlitze dabei nicht beschädigt wird. Je nach Querschnitt der Adern und Bauart der verwendeten Aderendhülsen kann die Länge des abzuisolierenden Stücks um mehrere Millimeter variieren.

Versehen Sie die Leiter mit Aderendhülsen. Wahlweise können Sie anstatt Aderendhülsen auch Stiftkabelschuhe verwenden.

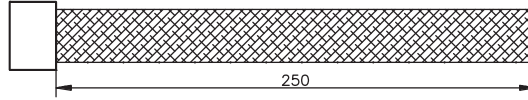
Beispielstecker S600:  
Führen Sie die Leiterenden bis zum Anschlag in den Stecker ein. Beachten Sie dabei das Anschlussschema in der Betriebsanleitung. Ziehen Sie die Schrauben der Klemmen fest an. Achten Sie darauf, dass die Isolation nicht mit untergeklammert wird.

## 10.4.5

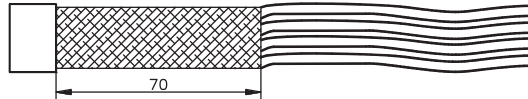
## Konfektionierung S748/772

Die Leistungsverorgung und der Anschluss des Bremswiderstandes und des Zwischenkreises erfolgt über Klemmen an der Unterseite des Servoverstärkers. Diese Klemmen erlauben Leiterquerschnitte von 10 bis 50mm<sup>2</sup>.

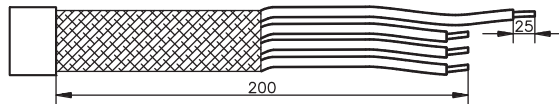
Die Beschreibung der Konfektionierung erfolgt exemplarisch für den AC-Anschluss.



Entfernen Sie die äußere Ummantelung auf einer Länge von 250mm, ohne das Schirmgeflecht zu verletzen.

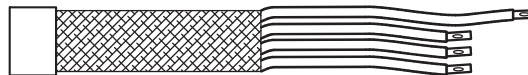


Kürzen Sie das Schirmgeflecht auf eine Länge von 70mm.



Kürzen Sie die drei Adern für die Phasenanschlüsse auf 200mm. Isolieren Sie alle Adern ca 25mm weit ab. Dieses Maß variiert mit dem Aderquerschnitt und den verwendeten Aderendhülsen.

Versehen Sie die Adern mit Aderendhülsen.



Schließen Sie die Leitung nach dem Anschlussplan in der Betriebsanleitung des Servoverstärkers an und beachten Sie dabei, dass keine Isolation mit untergeklemmt wird.

## 10.5 24V-Hilfsspannung

Es werden Stecker verwendet, die im Lieferumfang des Servoverstärkers enthalten sind. Stecker sind (falls erforderlich) codiert und mit der entsprechenden Anschlussbezeichnung bedruckt.

### INFO

Wir liefern keine konfektionierten Leitungen für diese Schnittstellen, beachten Sie die Hinweise zur Konfektionierung.

### HINWEIS

Beachten Sie stets die Angaben zu Leiterquerschnitten in der Betriebsanleitung des verwendeten Servoverstärkers.  
Versehen Sie die abisolierten Adern mit passenden Aderendhülsen oder mit Stiftkabelschuhen. Anschlussbild siehe Betriebsanleitung des Servoverstärkers.

### 10.5.1 Gegenstecker (im Lieferumfang)

Verstärker	Steckerbezeichnung	Best.Nr.
S300	X4	DE-107555
S400	X0	DE-102583
S601...620	X4	DE-90062
S701...724	X4A	DE-200449
S701...724	X4B	DE-200450
S748/772	X4	DE-201241
S748/772	X9A	DE-201194
S748/772	X9B	DE-201193
AKD	X1	DE-201628

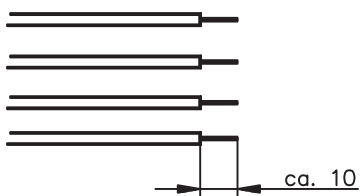
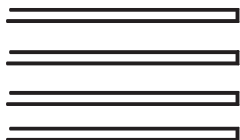
### 10.5.2 Empfohlene Leitungstypen

Verwendungszweck	Empfohlener Leitungstyp
24V Hilfsspannung Spannungsabfall beachten!	H07V-K 1,5 oder H07V-K 2,5

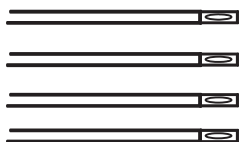
## 10.5.3

## Konfektionierung S300/S400/S600/S700/AKD

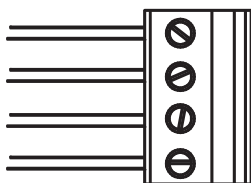
Der Anschluss befindet sich in der Frontplatte des Servoverstärkers. Es wird ein Combicon-Stecker verwendet, der im Lieferumfang des Servoverstärkers enthalten ist.



Entfernen Sie ca. 10mm der Isolation an den Enden der Adern. Achten Sie darauf, dass die Kupferlitze dabei nicht beschädigt wird. Je nach Querschnitt der Adern und Bauart der verwendeten Aderendhülsen kann die Länge des abzuisolierenden Stücks um mehrere Millimeter variieren.



Versehen Sie die Leiter mit Aderendhülsen. Wahlweise können Sie anstatt Aderendhülsen auch Stiftkabelschuhe verwenden.



Beispielstecker S601...620:

Führen Sie die Leiterenden bis zum Anschlag in den Stecker ein. Beachten Sie das Anschlussschema in der Betriebsanleitung. Ziehen Sie die Schrauben der Klemmen fest an. Achten sie darauf, dass die Isolierung nicht mit untergeklemmt wird.

## 10.6 Digitale/analoge Ein/Ausgänge

Leitungen für die analogen Signale müssen abgeschirmt und paarweise verdrillt sein. Die digitalen Signale hingegen können mit einzelnen Adern verdrahtet werden.

### INFO

Wir liefern keine konfektionierten Leitungen für diese Schnittstelle.

### 10.6.1 Gegenstecker (im Lieferumfang)

Verstärker	Digitale/analoge Signale				AS/STO	
	#	Best.Nr.	#	Best.Nr.	#	Best.Nr.
S300	X3	DE-107554	-	-	X4	DE-107555
S400	X3	DE-102585	X1	DE-102584	-	-
S601...620	X3	DE-90061	-	-	X10	DE-101696
S701...724	X3A	DE-200447	X3B	DE-200448	X4B	DE-200450
S748/772	X3A	DE-200447	X3B	DE-200448	X4	DE-201241
AKD	X7	DE-201633	X8	DE-201634	X1	DE-201628

### 10.6.2 Empfohlene Leitungstypen

Verwendungszweck	max. Leitungslänge	Empfohlener Leitungstyp
Digitale Ein-/Ausgänge	10m	H07VK 0,5
BTB	10m	
Digital GND	10m	
Analoger Sollwert	25m	LiYCY (TP) 4x2x0,25
Analog GND	25m	

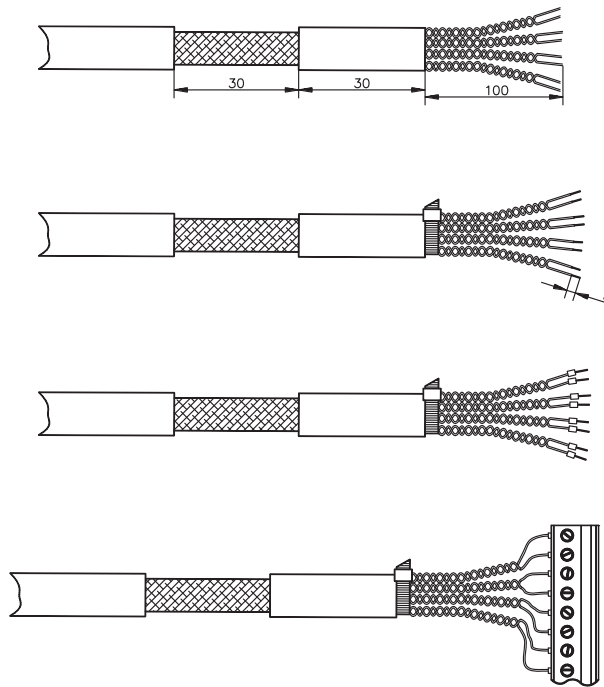
#### Farbzuordnung

Signalbezeichnung	Farbe*	Leitungsart
AGND	GY	LiYCY (TP) 4x2x0,25
analoger Sollwert 1+	WH	
analoger Sollwert 1-	BN	
analoger Sollwert 2+	GN	
analoger Sollwert 2-	YE	
analoger Ausgang 1	PK	
analoger Ausgang 2	BU	
AGND	RD	

\* nach IEC 60757

## 10.6.3

## Konfektionierung



In der Konfektionierungsanleitung ist zur Vereinfachung nur der Teil der Adern dargestellt, der abgeschirmt und paarweise verdreht sein muss.

Entfernen Sie die äußere Ummantelung und das Schirmgeflecht auf einer Länge von ca. 100mm. Entfernen Sie ein weiteres, ca. 30mm langes Stück der äußeren Ummantelung, ohne das Schirmgeflecht zu verletzen.

Sichern Sie die Adern an ihrem Austritt mit einem Kabelbinder. Entfernen Sie die Isolation der Adern auf einer Länge von ca. 5mm, ohne die Kupferlitze zu beschädigen. Je nach Art der verwendeten Aderendhülsen kann dieses Maß variieren.

Versehen Sie die abisolierten Adern mit passenden Aderendhülsen oder mit Stiftkabelschuhen.

Belegen Sie die Schraubklemmen des Steckers anhand des Anschlussplans (siehe auch Betriebsanleitung des Servoverstärkers). Ziehen Sie die Schrauben fest an und achten Sie darauf, dass keine Isolierung mit untergeklammt wird.



## 10.7 ROD/SSI, Schrittmotorsteuerung, Master-Slave

### 10.7.1 Allgemeines

Diese Schnittstelle kann für verschiedene Anwendungen genutzt werden (siehe Betriebsanleitung des Servoverstärkers). Die Anforderungen an die Materialien sind immer gleich.

#### INFO

Wir liefern keine konfektionierten Leitungen für diese Schnittstelle.

### 10.7.2 Gegenstecker, Leitungstyp

Teil	Bezeichnung	Bestellnummer
Kabel	LiYCY (TP) 4x2x0,25 (Meterware)	DE-92186
Sub-D Steckerkit	Bestehend aus Buchse 9-pol., Haube, Schrauben	DE-81784
Steckerkit Verstärkerseite AKD, X9/X10	Bestehend aus X10 Stecker 15pol. High Density, X9 Buchse 9 pol., 2 Hauben, Schrauben	AKD-X9+X10-Kit

### 10.7.3 Anschlussschema

Es muss eine abgeschirmte Leitung mit paarweise verdrehten Adern (Vorschlag nach DIN 47100) verwendet werden. Da es wegen der Störsicherheit wichtig ist, welche Signalleitpaare miteinander verdreht sind, ist in der folgenden Tabelle die jeweilige Aderfarbe (nach IEC 60757) angegeben.

SubD9 S300/S400/ S600/S700	SubD9, X9 AKD	Aderfarbe bei 5x2x0,25	
		ROD	SSI, Schrittmotorsteuerung, Master-Slave
1	3	WH	WH
2	7	GN	n.c.
3	8	YE	n.c.
4	1	GY	GN
5	2	PK	YE
6	4	BU	GY
7	5	RD	PK
8 n.c.	6	BK	BK
9 n.c.	9	BN	n.c.

Belegung des Steckers in Abhängigkeit von der Verwendung der Schnittstelle siehe Betriebsanleitung des Servoverstärkers.

### 10.7.4 Abschlusswiderstände

Je nach verwendetem Servoverstärker (siehe Betriebsanleitung des Servoverstärkers) und Verwendung der Schnittstelle muss die Leitung verstärker- oder steuerungsseitig mit Abschlusswiderständen versehen werden. Da die Abschlusswiderstände beim Master-Slave Betrieb nur auf der Slave-Seite aufgelegt werden, ist die Leitung nicht stecksymmetrisch, obwohl sie 1:1 verdreht wird.

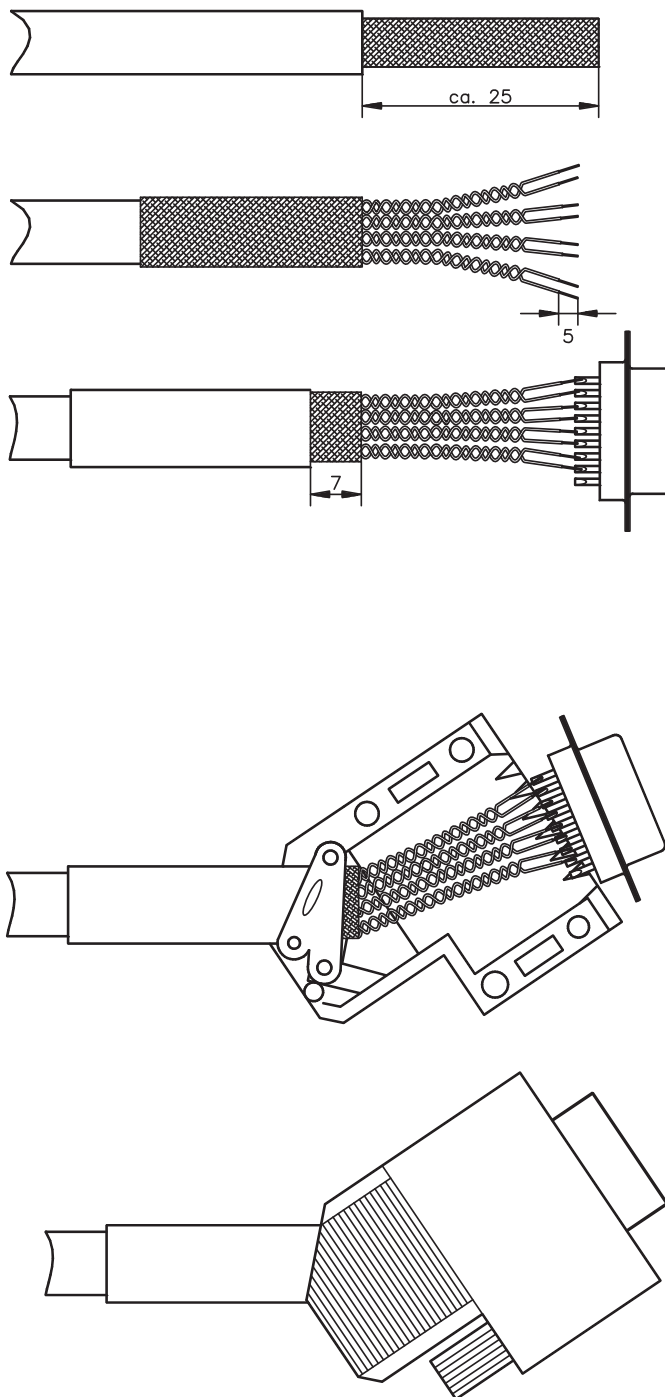
Beachten Sie dazu auch die folgende Tabelle (gültig für S300/S400/S600/S700):

Pin	Funktion der Schnittstelle (S300/S400/S600/S700)							
	ROD		SSI		Schrittmotorsteuerung		Master-Slave	
	Verst.	Steuer.	Verst.	Steuer.	Verst.	Steuer.	Master	Slave
1	-	-	-	-	-	-	-	-
2	-	$R \approx 150\Omega$	-	-	-	-	-	-
3	-		-	-	-	-	-	-
4	-	$R \approx 150\Omega$	$R \approx 150\Omega$	-	$R \approx 150\Omega$	-	-	$R \approx 150\Omega$
5	-			-		-	-	
6	-	$R \approx 150\Omega$	-	$R \approx 150\Omega$	$R \approx 150\Omega$	-	-	$R \approx 150\Omega$
7	-		-			-	-	
8	-	-	-	-	-	-	-	-
9	-	-	-	-	-	-	-	-

Die Widerstandswerte sind abhängig von der Impedanz des Leitungsmaterials.

## 10.7.5

## Konfektionierung



Entfernen Sie die äußere Ummantelung der Leitung auf einer Länge von ca. 25mm, ohne das Schirmgeflecht zu verletzen.

Stülpen Sie das Schirmgeflecht zurück über die Ummantelung der Leitung und isolieren Sie die enden der Adern ca. 5mm weit ab, ohne die Kupferlitze zu beschädigen.

Schieben Sie ein passendes Stück Schumpfschlauch über das Schirmgeflecht und erwärmen Sie es. Lassen Sie am Ende ca. 7mm frei. Löten Sie die Aderenden und ggf die Widerstände nach dem Anschlussschema in die Lötkele der Sub-D Buchse. Isolieren Sie die Anschlüsse und Widerstände, so dass es zu keiner elektrisch leitenden Verbindung untereinander und zum Steckergehäuse kommen kann.

Befestigen Sie die Leitung in der Zugentlastung der unteren Gehäusehälfte. Ziehen Sie die Schrauben nicht zu fest an, damit das Kabel nicht gequetscht wird. Legen Sie den Sub-D Stecker mit der breiten Seite in die untere Gehäusehälfte.

Kontrollieren Sie vor dem Schließen des Gehäuses die Anschlüsse, das Gehäuse kann nicht zerstörungsfrei geöffnet werden. Legen Sie die Befestigungsschraube in das Gehäuse und pressen Sie die obere Gehäusenhälfte fest auf die untere. Beachten Sie dabei den richtigen Sitz der Schraube und des Sub-D Einsatzes.

## 10.8 Ethernet Leitung

### 10.8.1 Allgemeines

Zwei RJ45 Buchsen im Servoverstärker ermöglichen die Einbindung der Geräte in ein Ethernet Netzwerk.

Diese Leitungen können verwendet werden für alle Feldbusverbindungen mit standard RJ45 Steckern wie z.B. EtherCAT, Profinet, SynqNet und auch für den EtherNet TCP/IP Service Port Anschluss eines AKD Servoverstärkers.

### 10.8.2 Bestellnummern Ethernet Leitung, konfektioniert

Artikel	Länge	Bestellnummer
Ethernet-Leitung	0,10m	CBN000-002-m10-00
Ethernet-Leitung	0,30m	CBN000-002-m30-00
Ethernet-Leitung	0,50m	CBN000-002-m50-00
Ethernet-Leitung	1,00m	CBN000-002-001-00
Ethernet-Leitung	3,00m	CBN000-002-003-00
Ethernet-Leitung	5,00m	CBN000-002-005-00
Ethernet-Leitung	10,00m	CBN000-002-010-00

## 10.9 CANopen Leitung AKD/S300/S400/S600/S700

Nach ISO 11898 sollten Sie eine Busleitung mit einem Wellenwiderstand von  $120\ \Omega$  verwenden. Die verwendbare Leitungslänge hängt von der Übertragungsrate ab. Als Anhaltspunkte können folgende bei uns gemessenen Werte dienen, sie sind allerdings nicht als Grenzwerte zu verstehen:

### Leistungsdaten

Wellenwiderstand	100-120 $\Omega$
Betriebskapazität	max. 60 nF/km
Leiterwiderstand (Schleife)	159,8 $\Omega$ /km

### Leitungslängen in Abhängigkeit von der Übertragungsrate:

Übertragungsrate / kBaud	1000	500	250
max. Leitungslänge / m	20	70	115

Die Tabelle bezieht sich auf die Gesamtleitungslänge zwischen den Busenden.

Mit geringerer Betriebskapazität (max. 30 nF/km) und geringerem Leiterwiderstand (Schleife, 115  $\Omega$ /km) können größere Übertragungsweiten erreicht werden.

### 10.9.1 CAN Busleitung für AKD

Wir liefern konfektionierte CAN Busleitungen für AKD.

Artikel	Länge	AKD Bestellnummer
CAN Busleitung	0,15m	CBP000-002-m15-00
CAN Busleitung	0,30m	CBP000-002-m30-00
CAN Busleitung	1,00m	CBP000-002-001-00
CAN Busleitung	3,00m	CBP000-002-003-00

Der CAN Terminierungsstecker wird benötigt für den Busabschluss des letzten AKD am CAN Bus. Für die Anbindung eines AKD an ein CAN Gerät mit SubD9 Stecker kann der CAN RJ12-SubD9 Adapter benutzt werden.

Artikel	AKD Bestellnummer
CAN Terminierungsstecker	AKD-CAN-Termination
CAN RJ12->SubD9 Adapter	AKD-CAN-RJ12-SubD9

### 10.9.2 CAN Busleitung für S300/S400/S600/S700

#### INFO

Wir liefern keine konfektionierten CAN Busleitungen für S300/S400/S600/S700.

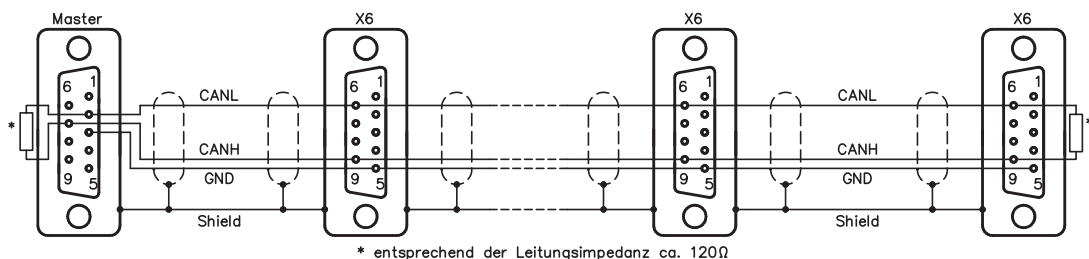
Die in der folgenden Tabelle aufgeführten Materialien gewährleisten, dass alle Anforderungen an eine CANopen Busleitung erfüllt werden.

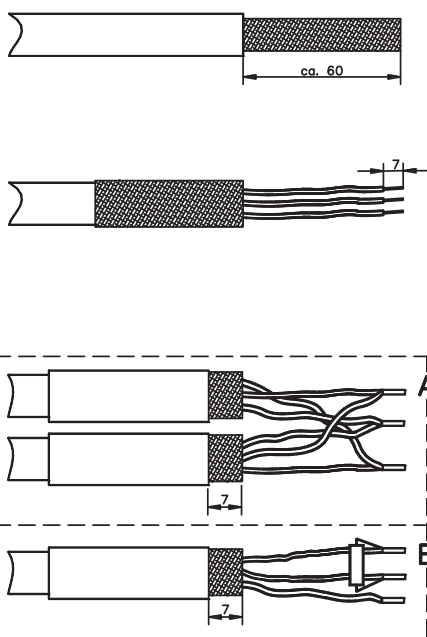
Teil	Bezeichnung	Materialnummer
Leitung	Li2YCY (TP) 2x2x0,25mm <sup>2</sup>	DE-86894 (Meterware)
Sub-D Kit	9-poliger Sub-D Steckverbinder (Buchse)	DE-90650

Sollte Ihr Kabel mehr Stecker aufweisen, als Sie anschließen möchten, so können Sie beliebige Stecker freilassen. An das SubD-Gehäuse stellen wir aus EMV Gründen folgende Anforderung:

- metallisches oder metallisch beschichtetes Gehäuse
- Anschlussmöglichkeit für den Leitungsschirm im Gehäuse, großflächige Verbindung

### Anschlussbild

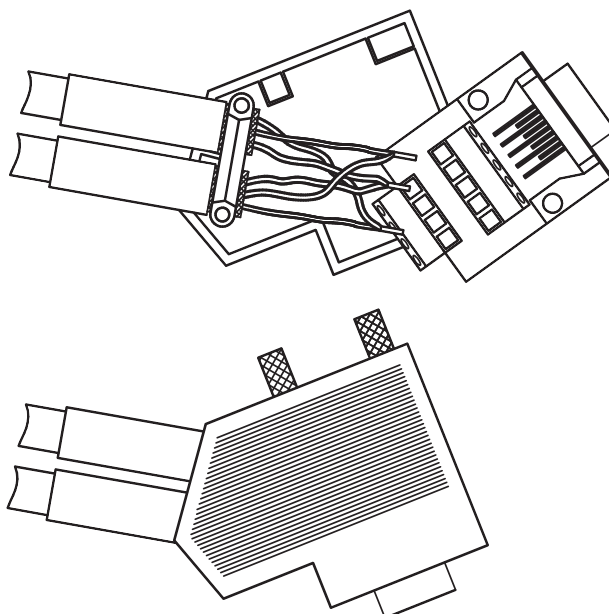


**Konfektionierung**

Entfernen Sie die äußere Ummantlung auf einer Länge von ca. 50mm, ohne das Schirmgeflecht zu verletzen.

Stülpen Sie das Schirmgeflecht zurück über die Ummantlung der Leitung und isolieren Sie die enden der Adern ca. 7mm weit ab, ohne die Kupferlitze zu beschädigen. Dieses Maß kann je nach Bauart der verwendeten Aderendhülsen variieren.

Schieben Sie ein passendes Stück Schrumpfschlauch über das Schirmgeflecht und erwärmen Sie es. Lassen Sie am Ende ca. 7mm frei. Versehen Sie die Adern mit passenden Aderendhülsen. Je nachdem, welchen Stecker Sie konfektionieren, gilt Darstellung A (innerer Busstecker) oder B (äußerer Busstecker). Verwenden Sie Aderendhülsen für Doppelbelegung, wenn 2 Adern oder ein Abschlusswiderstand und eine Ader auf einen Anschluss gelegt werden.



Befestigen Sie die Leitungen in der Zugentlastung der unteren Gehäusehälfte. Ziehen Sie die Schrauben nicht zu fest an, damit die Kabel nicht gequetscht werden. Belegen Sie die Klemmen nach dem Anschlussbild in Kapitel 10.9.2 und legen Sie die Steckerplatine mit den Klemmen nach unten in die untere Gehäusehälfte.

Setzen Sie die beiden Rändelschrauben ein und drücken Sie die obere Gehäusehälfte fest auf die untere, bis die vier Schnappverschlüsse einrasten. Achten Sie dabei auf den richtigen Sitz der Steckerplatine und der Rändelschrauben.

## 10.10 Motorleitungen

### 10.10.1 Allgemeines

Die Motoren unseres Programms haben entweder einen Stecker oder einen Klemmkasten für den Leistungsanschluss (mit Motorwicklungen, Schutzleiter und Motorhaltebremse).

Motorserie	Anschluss Leistung	Motorserie	Anschluss Leistung
AKM1...8 =< 22A	Stecker Größe 1	Cartridge DDR =< 22A	Stecker Größe 1
AKM7...8 > 22A	Stecker Größe 1.5	Cartridge DDR > 22A	Stecker Größe 1.5
DBL1...6 / DBK1...4	Stecker Größe 1	AKM8, DBL7...8	Klemmkasten

Die Kollmorgen Servoverstärker haben je nach Leistung Stecker oder feste Schraubklemmen eingebaut. Die Abschirmung der Motorleitung wird bei den konfektionierten Leitungen über das Steckergehäuse mit dem Servoverstärker verbunden.

### 10.10.2 Motorleitungen, konfektioniert

Die Kabel unterscheiden sich durch den Anschluss an der Verstärkerseite. Durch unterschiedliche Anforderungen an Spannungsabstände, verschiedene Schirmkonzepte abhängig von der Nennspannung und die Strombelastung ergeben sich große Unterschiede in der Anschlussart. Unsere fertig konfektionierten Leitungen berücksichtigen alle Anforderungen der CE- und UL-Richtlinien.

**S300 (230V)**



**S400**



**S701...724**



**AKD-P00306/P00606**



**S300 (400/480V), S700**



**S601...620**



**S748**



**AKD-P01206/P02406/P0xx07**



## 10.10.2.1 Bestellnummern Motorleitung für S300

230V

Artikel	max zul. Strom (EN60204, Tabelle 6, Verlegeart B2)	Bestellnummer
Motorleitung (230V) 5m (4x1)	10,1	DE-107485
Motorleitung (230V) 10m (4x1)	10,1	DE-107486
Motorleitung (230V) 15m (4x1)	10,1	DE-107487
Motorleitung (230V) 20m (4x1)	10,1	DE-107488
Motorleitung (230V) 25m (4x1)	10,1	DE-107489
Motorleitung (230V) 5m (4x1+(2x0,75))	10,1 / 8,5	DE-107491
Motorleitung (230V) 10m (4x1+(2x0,75))	10,1 / 8,5	DE-107492
Motorleitung (230V) 15m (4x1+(2x0,75))	10,1 / 8,5	DE-107493
Motorleitung (230V) 20m (4x1+(2x0,75))	10,1 / 8,5	DE-107494
Motorleitung (230V) 25m (4x1+(2x0,75))	10,1 / 8,5	DE-107495

400V, mit Schirmanschlussklemme

Artikel	max zul. Strom (EN60204, Tabelle 6, Verlegeart B2)	Bestellnummer
Motorleitung (400V) 5m (4x1)	10,1	DE-107473
Motorleitung (400V) 10m (4x1)	10,1	DE-107474
Motorleitung (400V) 15m (4x1)	10,1	DE-107475
Motorleitung (400V) 20m (4x1)	10,1	DE-107476
Motorleitung (400V) 25m (4x1)	10,1	DE-107477
Motorleitung (400V) 5m (4x1+(2x0,75))	10,1 / 8,5	DE-107479
Motorleitung (400V) 10m (4x1+(2x0,75))	10,1 / 8,5	DE-107480
Motorleitung (400V) 15m (4x1+(2x0,75))	10,1 / 8,5	DE-107481
Motorleitung (400V) 20m (4x1+(2x0,75))	10,1 / 8,5	DE-107482
Motorleitung (400V) 25m (4x1+(2x0,75))	10,1 / 8,5	DE-107483

## 10.10.2.2 Bestellnummern Motorleitung für S400

Artikel	max zul. Strom (EN60204, Tabelle 6, Verlegeart B2)	Bestellnummer
Motorleitung 5m (4x1)	10,1	DE-102575
Motorleitung 10m (4x1)	10,1	DE-102576
Motorleitung 15m (4x1)	10,1	DE-102806
Motorleitung 20m (4x1)	10,1	DE-102807
Motorleitung 25m (4x1)	10,1	DE-102808
Motorleitung 5m (4x1+(2x0,75))	10,1 / 8,5	DE-102579
Motorleitung 10m (4x1+(2x0,75))	10,1 / 8,5	DE-102580
Motorleitung 15m (4x1+(2x0,75))	10,1 / 8,5	DE-102809
Motorleitung 20m (4x1+(2x0,75))	10,1 / 8,5	DE-102810
Motorleitung 25m (4x1+(2x0,75))	10,1 / 8,5	DE-102811

## 10.10.2.3

## Bestellnummern Motorleitung für S601...620

Artikel	max zul. Strom (EN60204, Tabelle 6, Verlegeart B2)	Bestellnummer
Motorleitung 5m (4x1)	10,1	DE-90083
Motorleitung 10m (4x1)	10,1	DE-90084
Motorleitung 15m (4x1)	10,1	DE-90085
Motorleitung 20m (4x1)	10,1	DE-90086
Motorleitung 25m (4x1)	10,1	DE-90087
Motorleitung 5m (4x1+(2x0,75))	10,1 / 8,5	DE-90088
Motorleitung 10m (4x1+(2x0,75))	10,1 / 8,5	DE-90089
Motorleitung 15m (4x1+(2x0,75))	10,1 / 8,5	DE-90090
Motorleitung 20m (4x1+(2x0,75))	10,1 / 8,5	DE-90091
Motorleitung 25m (4x1+(2x0,75))	10,1 / 8,5	DE-90092
Motorleitung 5m (4x1,5)	13,1	DE-89918
Motorleitung 10m (4x1,5)	13,1	DE-89952
Motorleitung 15m (4x1,5)	13,1	DE-89953
Motorleitung 20m (4x1,5)	13,1	DE-89954
Motorleitung 25m (4x1,5)	13,1	DE-89956
Motorleitung 5m (4x1,5+(2x0,75))	13,1 / 8,5	DE-89957
Motorleitung 10m (4x1,5+(2x0,75))	13,1 / 8,5	DE-89961
Motorleitung 15m (4x1,5+(2x0,75))	13,1 / 8,5	DE-89963
Motorleitung 20m (4x1,5+(2x0,75))	13,1 / 8,5	DE-89965
Motorleitung 25m (4x1,5+(2x0,75))	13,1 / 8,5	DE-89967
Motorleitung 5m (4x2,5)	17,4	DE-89959
Motorleitung 10m (4x2,5)	17,4	DE-89960
Motorleitung 15m (4x2,5)	17,4	DE-89962
Motorleitung 20m (4x2,5)	17,4	DE-89964
Motorleitung 25m (4x2,5)	17,4	DE-89966
Motorleitung 5m (4x2,5+(2x1))	17,4 / 10,1	DE-89968
Motorleitung 10m (4x2,5+(2x1))	17,4 / 10,1	DE-89970
Motorleitung 15m (4x2,5+(2x1))	17,4 / 10,1	DE-89971
Motorleitung 20m (4x2,5+(2x1))	17,4 / 10,1	DE-89972
Motorleitung 25m (4x2,5+(2x1))	17,4 / 10,1	DE-89969



## 10.10.2.4 Bestellnummern Motorleitung für S701-712

Mit Schirmanschlussklemme für Verstärkerseite, Motor-Steckergröße 1 (bis 22A)

Artikel	max zul. Strom (EN60204, Tabelle 6, Verlegeart B2)	Bestellnummer
Motorleitung 5m (4x1)	10,1	DE-107473
Motorleitung 10m (4x1)	10,1	DE-107474
Motorleitung 15m (4x1)	10,1	DE-107475
Motorleitung 20m (4x1)	10,1	DE-107476
Motorleitung 25m (4x1)	10,1	DE-107477
Motorleitung 5m (4x1+(2x0,75))	10,1 / 8,5	DE-107479
Motorleitung 10m (4x1+(2x0,75))	10,1 / 8,5	DE-107480
Motorleitung 15m (4x1+(2x0,75))	10,1 / 8,5	DE-107481
Motorleitung 20m (4x1+(2x0,75))	10,1 / 8,5	DE-107482
Motorleitung 25m (4x1+(2x0,75))	10,1 / 8,5	DE-107483

Mit Schirmblech am Verstärkerstecker, Motor-Steckergröße 1 (bis 22A)

Artikel	max zul. Strom (EN60204, Tabelle 6, Verlegeart B2)	Bestellnummer
Motorleitung 5m (4x1,5)	13,1	DE-200456
Motorleitung 10m (4x1,5)	13,1	DE-200457
Motorleitung 15m (4x1,5)	13,1	DE-200458
Motorleitung 20m (4x1,5)	13,1	DE-200459
Motorleitung 25m (4x1,5)	13,1	DE-200460
Motorleitung 5m (4x1,5+(2x0,75))	13,1 / 8,5	DE-200462
Motorleitung 10m (4x1,5+(2x0,75))	13,1 / 8,5	DE-200463
Motorleitung 15m (4x1,5+(2x0,75))	13,1 / 8,5	DE-200464
Motorleitung 20m (4x1,5+(2x0,75))	13,1 / 8,5	DE-200465
Motorleitung 25m (4x1,5+(2x0,75))	13,1 / 8,5	DE-200466
Motorleitung 5m (4x2,5)	17,4	DE-200468
Motorleitung 10m (4x2,5)	17,4	DE-200469
Motorleitung 15m (4x2,5)	17,4	DE-200470
Motorleitung 20m (4x2,5)	17,4	DE-200471
Motorleitung 25m (4x2,5)	17,4	DE-200472
Motorleitung 5m (4x2,5+(2x1))	17,4 / 10,1	DE-200474
Motorleitung 10m (4x2,5+(2x1))	17,4 / 10,1	DE-200475
Motorleitung 15m (4x2,5+(2x1))	17,4 / 10,1	DE-200476
Motorleitung 20m (4x2,5+(2x1))	17,4 / 10,1	DE-200477
Motorleitung 25m (4x2,5+(2x1))	17,4 / 10,1	DE-200478
Motorleitung 5m (4x4)	23	DE-200618
Motorleitung 10m (4x4)	23	DE-200619
Motorleitung 15m (4x4)	23	DE-200620
Motorleitung 20m (4x4)	23	DE-200621
Motorleitung 25m (4x4)	23	DE-200622
Motorleitung 5m (4x4+(2x1))	23 / 10,1	DE-200623
Motorleitung 10m (4x4+(2x1))	23 / 10,1	DE-200624
Motorleitung 15m (4x4+(2x1))	23 / 10,1	DE-200625
Motorleitung 20m (4x4+(2x1))	23 / 10,1	DE-200626
Motorleitung 25m (4x4+(2x1))	23 / 10,1	DE-200627

## 10.10.2.5 Bestellnummern Motorleitung für S724

Mit Schirmblech am Verstärkerstecker, Motor-Steckergröße 1.5

Artikel	max zul. Strom (EN60204, Tabelle 6, Verlegeart B2)	Bestellnummer
Motorleitung 5m (4x6)	30	DE-201678
Motorleitung 10m (4x6)	30	DE-201679
Motorleitung 15m (4x6)	30	DE-201680
Motorleitung 20m (4x6)	30	DE-201681
Motorleitung 25m (4x6)	30	DE-201682
Motorleitung 5m (4x6+(2x1))	30 / 10,1	DE-201683
Motorleitung 10m (4x6+(2x1))	30 / 10,1	DE-201684
Motorleitung 15m (4x6+(2x1))	30 / 10,1	DE-201685
Motorleitung 20m (4x6+(2x1))	30 / 10,1	DE-201686
Motorleitung 25m (4x6+(2x1))	30 / 10,1	DE-201687

## 10.10.2.6 Bestellnummern Motorleitung für S748

Aderendhülsen am Verstärker, Motor-Steckergröße 1.5

Artikel	max zul. Strom (EN60204, Tabelle 6, Verlegeart B2)	Bestellnummer
Motorleitung 5m (4x10)	40	DE-201589
Motorleitung 10m (4x10)	40	DE-201590
Motorleitung 15m (4x10)	40	DE-201591
Motorleitung 20m (4x10)	40	DE-201592
Motorleitung 25m (4x10)	40	DE-201593
Motorleitung 5m (4x10+(2x1.5))	40 / 13,1	DE-201594
Motorleitung 10m (4x10+(2x1.5))	40 / 13,1	DE-201595
Motorleitung 15m (4x10+(2x1.5))	40 / 13,1	DE-201596
Motorleitung 20m (4x10+(2x1.5))	40 / 13,1	DE-201597
Motorleitung 25m (4x10+(2x1.5))	40 / 13,1	DE-201598
Motorleitung 5m (4x16)	54	DE-201688
Motorleitung 10m (4x16)	54	DE-201689
Motorleitung 15m (4x16)	54	DE-201690
Motorleitung 20m (4x16)	54	DE-201691
Motorleitung 25m (4x16)	54	DE-201692
Motorleitung 5m (4x16+(2x1.5))	54 / 13,1	DE-201693
Motorleitung 10m (4x16+(2x1.5))	54 / 13,1	DE-201694
Motorleitung 15m (4x16+(2x1.5))	54 / 13,1	DE-201695
Motorleitung 20m (4x16+(2x1.5))	54 / 13,1	DE-201696
Motorleitung 25m (4x16+(2x1.5))	54 / 13,1	DE-201697

Motoren mit Klemmkasten, beidseitig Aderendhülsen

Artikel	max zul. Strom (EN60204, Tabelle 6, Verlegeart B2)	Bestellnummer
Motorleitung 5m (4x10)	40	DE-201698
Motorleitung 10m (4x10)	40	DE-201699
Motorleitung 15m (4x10)	40	DE-201700
Motorleitung 20m (4x10)	40	DE-201701
Motorleitung 25m (4x10)	40	DE-201702
Motorleitung 5m (4x16)	54	DE-201703
Motorleitung 10m (4x16)	54	DE-201704
Motorleitung 15m (4x16)	54	DE-201707
Motorleitung 20m (4x16)	54	DE-201708
Motorleitung 25m (4x16)	54	DE-201709
Motorleitung 5m (4x25)	70	DE-201711
Motorleitung 10m (4x25)	70	DE-201712
Motorleitung 15m (4x25)	70	DE-201713
Motorleitung 20m (4x25)	70	DE-201714
Motorleitung 25m (4x25)	70	DE-201715

## 10.10.2.7

## Bestellnummern Motorleitung für AKD

Ohne Schirmblech, mit Schirmanschlussklemme

Artikel	Geignet für	Bestellnummer
Motorleitung 1m (4x1)	AKD-P00306 & P00606	CM01A1-010-001-00
Motorleitung 3m (4x1)	AKD-P00306 & P00606	CM01A1-010-003-00
Motorleitung 6m (4x1)	AKD-P00306 & P00606	CM01A1-010-006-00
Motorleitung 12m (4x1)	AKD-P00306 & P00606	CM01A1-010-012-00
Motorleitung 24m (4x1)	AKD-P00306 & P00606	CM01A1-010-024-00
Motorleitung 1m (4x1+(2x1))	AKD-P00306 & P00606	CM11A1-010-001-00
Motorleitung 3m (4x1+(2x1))	AKD-P00306 & P00606	CM11A1-010-003-00
Motorleitung 6m (4x1+(2x1))	AKD-P00306 & P00606	CM11A1-010-006-00
Motorleitung 12m (4x1+(2x1))	AKD-P00306 & P00606	CM11A1-010-012-00
Motorleitung 24m (4x1+(2x1))	AKD-P00306 & P00606	CM11A1-010-024-00

Mit Schirmblech am Verstärkerstecker, Motor-Steckergröße 1 (bis 22A)

Artikel	Geignet für	Bestellnummer
Motorleitung 1m (4x1,5)	AKD-P01206 & P00307...P01207	CM02A1-015-001-00
Motorleitung 3m (4x1,5)	AKD-P01206 & P00307...P01207	CM02A1-015-003-00
Motorleitung 6m (4x1,5)	AKD-P01206 & P00307...P01207	CM02A1-015-006-00
Motorleitung 12m (4x1,5)	AKD-P01206 & P00307...P01207	CM02A1-015-012-00
Motorleitung 24m (4x1,5)	AKD-P01206 & P00307...P01207	CM02A1-015-024-00
Motorleitung 1m (4x1,5+(2x1))	AKD-P01206 & P00307...P01207	CM12A1-015-001-00
Motorleitung 3m (4x1,5+(2x1))	AKD-P01206 & P00307...P01207	CM12A1-015-003-00
Motorleitung 6m (4x1,5+(2x1))	AKD-P01206 & P00307...P01207	CM12A1-015-006-00
Motorleitung 12m (4x1,5+(2x1))	AKD-P01206 & P00307...P01207	CM12A1-015-012-00
Motorleitung 24m (4x1,5+(2x1))	AKD-P01206 & P00307...P01207	CM12A1-015-024-00
Motorleitung 1m (4x4)	AKD-P02406 & P02407	CM02A1-040-001-00
Motorleitung 3m (4x4)	AKD-P02406 & P02407	CM02A1-040-003-00
Motorleitung 6m (4x4)	AKD-P02406 & P02407	CM02A1-040-006-00
Motorleitung 12m (4x4)	AKD-P02406 & P02407	CM02A1-040-012-00
Motorleitung 24m (4x4)	AKD-P02406 & P02407	CM02A1-040-024-00
Motorleitung 1m (4x4+(2x1,5))	AKD-P02406 & P02407	CM12A1-040-001-00
Motorleitung 3m (4x4+(2x1,5))	AKD-P02406 & P02407	CM12A1-040-003-00
Motorleitung 6m (4x4+(2x1,5))	AKD-P02406 & P02407	CM12A1-040-006-00
Motorleitung 12m (4x4+(2x1,5))	AKD-P02406 & P02407	CM12A1-040-012-00
Motorleitung 24m (4x4+(2x1,5))	AKD-P02406 & P02407	CM12A1-040-024-00

Mit Schirmblech am Verstärkerstecker, Motor-Steckergröße 1.5

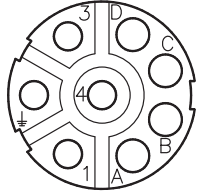
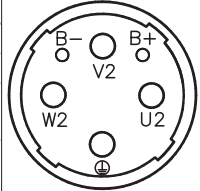
Artikel	Geignet für	Bestellnummer
Motorleitung 1m (4x6)	AKD-P02406 & P02407	CM02A4-060-001-00
Motorleitung 3m (4x6)	AKD-P02406 & P02407	CM02A4-060-003-00
Motorleitung 6m (4x6)	AKD-P02406 & P02407	CM02A4-060-006-00
Motorleitung 12m (4x6)	AKD-P02406 & P02407	CM02A4-060-012-00
Motorleitung 24m (4x6)	AKD-P02406 & P02407	CM02A4-060-024-00
Motorleitung 1m (4x6+(2x1,5))	AKD-P02406 & P02407	CM12A4-060-001-00
Motorleitung 3m (4x6+(2x1,5))	AKD-P02406 & P02407	CM12A4-060-003-00
Motorleitung 6m (4x6+(2x1,5))	AKD-P02406 & P02407	CM12A4-060-006-00
Motorleitung 12m (4x6+(2x1,5))	AKD-P02406 & P02407	CM12A4-060-012-00
Motorleitung 24m (4x6+(2x1,5))	AKD-P02406 & P02407	CM12A4-060-024-00

### 10.10.3 Konfektionierung der Motorleitung, Motorseite

#### 10.10.3.1 Motortypen AKM2...8, 6SMx7, DBL2...6, DBK

Beachten Sie, dass für die Motoren unterschiedliche Leiterquerschnitte erforderlich sind und dass bei Motoren mit Haltebremse auch deren Signale über den Leistungsstecker geführt werden.

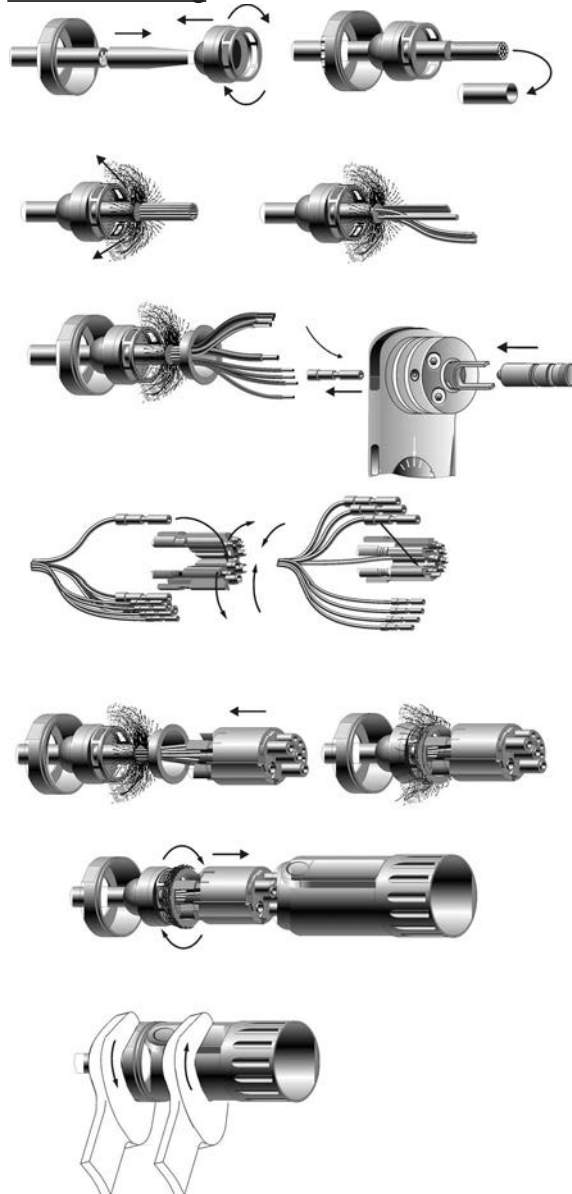
**Anschlusschema** (Blick auf die Kontaktseite des Steckers):

Standard (Größe 1), max 4mm <sup>2</sup>				Option H (Größe 1,5), max. 10mm <sup>2</sup>					
	Pin	Signal	Pin	Signal		Pin	Signal	Pin	Signal
	1	U2	A	+ Br		U	U2	+	+ Br
	4	V2	B	- Br		V	V2	-	- Br
	3	W2	C	n.c.		W	W2	1	Nur Option J
	⏚ (2)	PE	D	n.c.		⏚	PE	2	Nur Option J

#### Materialliste

Teil	Bezeichnung	Best.-Nr.
Kabel	Übersicht siehe S. 41	-
Steckerkit Motorseite Gr.1	EMV Stecker 8-polig, Größe 1	DE-92175
Steckerkit Motorseite Gr.1.5	EMV Stecker 6-polig, Größe 1.5	DE-201601

#### Konfektionierung



Für diese Arbeiten sind Spezialwerkzeuge erforderlich. Beachten Sie S.41!

Schieben Sie zuerst den Klemmring und die Zugentlastungstülle über das Kabel. Entfernen Sie dann die äußere Ummantelung auf eine Länge von ca. 43 mm, ohne das Schirmgeflecht zu verletzen. Schieben Sie den Schirm über das Kabel zurück. Längen Sie die grün-gelbe Ader auf 39 mm und die Leistungsadern auf 38 mm ab.

Schieben Sie den Schirmring über das Kabel und isolieren Sie die Leistungsadern auf 7 mm, die Bremsenadern auf 6 mm ab. Befestigen Sie die Crimpkontakte mit der Crimpzange und dem passenden Positionierer auf den Aderenden.

Biegen Sie den Isolierkörper auf und setzen Sie den Kontakt Nr. 2 ein. Drücken Sie den Isolierkörper zusammen, bis er hörbar einrastet. Setzen Sie dann die übrigen Kontakte ein.

Schieben Sie den Schirmring in den Klemmring und den Isolierkörper in die Hülse. Achten Sie darauf, dass die Teile nicht zueinander verdreht sind und bis zum Anschlag zusammengeschoben werden.

Wickeln Sie den Schirm so um den Schirmring, dass nichts übersteht und schieben Sie das Steckergehäuse bis zum Anschlag über den Isolierkörper

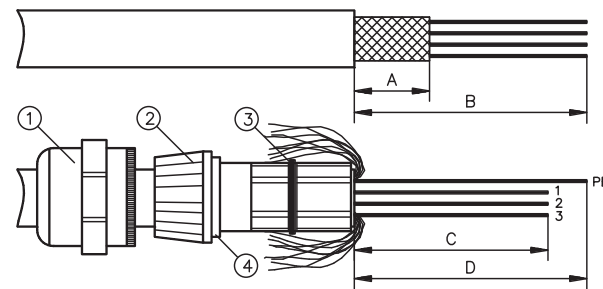
Schrauben Sie den Klemmring fest auf das Steckergehäuse. Sie können dazu und zum Gegenhalten herkömmliche Gabelschlüssel verwenden.

10.10.3.2 Motortypen AKM8, DBL7/8, 6SM45..100

Diese Motoren sind mit Klemmenkästen ausgestattet, in denen sich Bolzen oder Klemmen für die Anschlüsse befinden. Die Klemmenkästen verfügen über 2 Kabelverschraubungen, so dass Leistungs- und Bremskabel getrennt verlegt werden können. Bei Verwendung einer Motorleitung mit integrierten Bremsadern muss die ungenutzte Kabelverschraubungen durch einen Blindstopfen ersetzt werden. Beachten Sie dazu die Betriebsanleitung der jeweiligen Motorreihe.

10.10.3.2.1 Konfektionierung für Klemmkasten, getrennte Leitungen

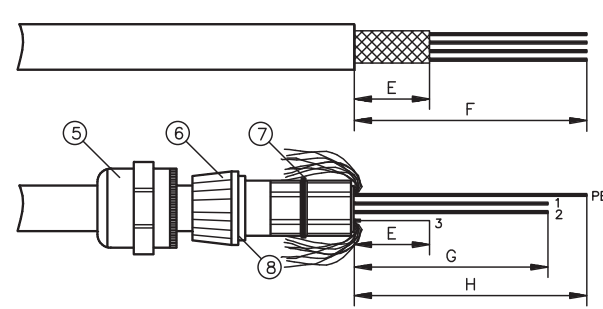
Motorleitung



Entfernen Sie die äußere Ummantelung auf Maß B, ohne das Schirmgeflecht zu verletzen. Kürzen Sie das Schirmgeflecht auf Maß A.

Schieben Sie die Überwurfmutter (1) und den Klemmring (2) auf die Leitung und stülpen Sie das Schirmgeflecht über den Klemmring zurück. Die Schirmlitze muss über dem Dichtring (3) liegen, darf jedoch nicht über die Dichtkante (4) hinausragen. Kürzen Sie die Adern auf Maß C bzw. D.

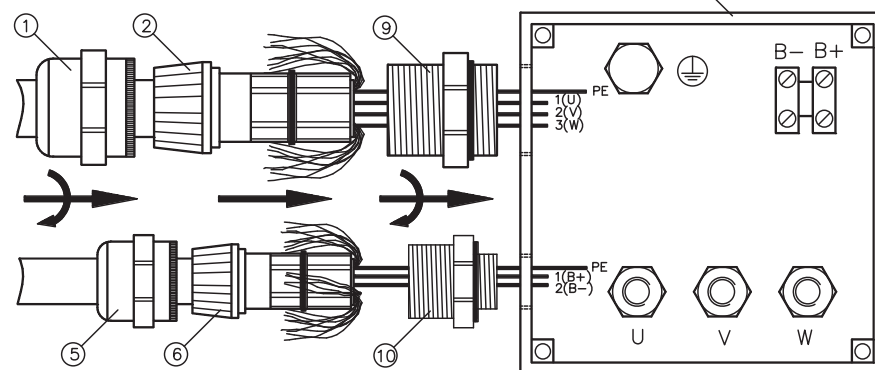
Bremsleitung



Entfernen Sie die äußere Ummantelung auf Maß F, ohne das Schirmgeflecht zu verletzen. Kürzen Sie das Schirmgeflecht auf Maß E.

Schieben Sie die Überwurfmutter (5) und den Klemmring (6) auf die Leitung und stülpen Sie das Schirmgeflecht über den Klemmring zurück. Die Schirmlitze muss über dem Dichtring (7) liegen, darf jedoch nicht über die Dichtkante (8) hinausragen. Kürzen Sie die Adern auf Maß E/G/H.

Entfernen Sie die Isolation von Ader 3 und legen Sie diese über das Schirmgeflecht.

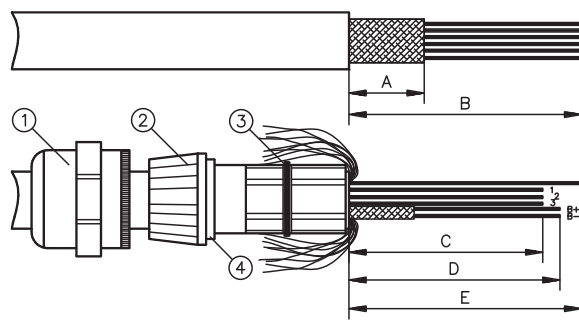


Schrauben Sie die Gewindehülsen (9) bzw. (10) in den Klemmenkasten (11, Beispiel: 6SM Motor). Schieben Sie die Adern der Leitungen und die Klemmringe (2) bzw. (6) durch die Gewindehülsen und schrauben Sie die Überwurfmutter (1) bzw. (5) fest auf die Gewindehülsen.

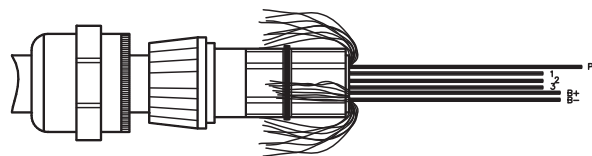
Konfektionieren Sie die Aderenden je nach Motortyp mit Aderendhülsen oder Ringkabelschuhen.

Motor	A	B	C	D	E	F	G	H	Anschluss
6SM71	20	140	110	140	20	140	130	140	Bolzen M6 (siehe Zeichnung)
6SM100	20	140	110	140	20	140	130	140	Bolzen M8 (siehe Zeichnung)
DBL7/8	20	140	110	140	20	140	130	140	Klemmen (ohne Abb.)
AKM8	20	140	110	140	20	140	130	140	Klemmen (ohne Abb.)

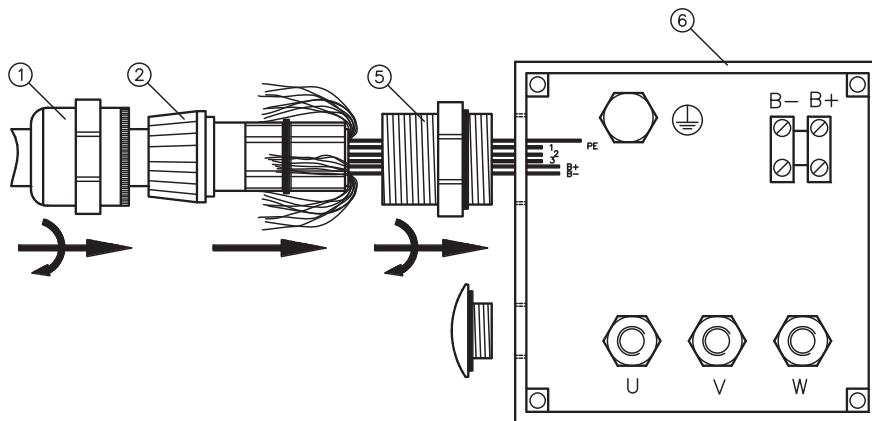
## 10.10.3.2.2 Konfektionierung für Klemmkasten, kombinierte Leitung



Entfernen Sie die äußere Ummantelung auf Maß B, ohne das Schirmgeflecht zu verletzen. Kürzen Sie das Schirmgeflecht auf Maß A.



Schieben Sie die Überwurfmutter (1) und den Klemmring (2) auf die Leitung und stülpen Sie das Schirmgeflecht über den Klemmring zurück. Die Schirmlitze muss über dem Dichtring (3) liegen, darf jedoch nicht über die Dichtkante (4) hinausragen. Kürzen Sie die Adern auf die Maße C/D/E. Kürzen Sie das Schirmgeflecht der Bremsadern auf Maß A.



Stülpen Sie das Schirmgeflecht der Bremsadern über den Klemmring zurück. Die Litze muss über dem Dichtring (3) liegen, darf jedoch nicht über die Dichtkante (4) hinausragen.

Schrauben Sie die Gewindehülse (5) in den Klemmenkasten (6). Schieben Sie die Adern der Leitung und den Klemmring (2) durch die Gewindehülse und schrauben Sie die Überwurfmutter (1) fest auf die Gewindehülse.

Konfektionieren Sie die Aderenden je nach Motortyp mit Aderendhülsen oder Ringkabelschuhen.

Motor	A	B	C	D	E	Anschluss
6SM45	20	140	110	130	140	Bolzen M4 (siehe Zeichnung)
6SM56	20	140	110	130	140	
6SM71	20	140	110	130	140	Bolzen M6 (siehe Zeichnung)
DBL7/8	20	140	110	130	140	Klemmen (ohne Abb.)
AKM8	20	140	110	130	140	Klemmen (ohne Abb.)

## 10.10.4 Konfektionierung der Motorleitung, Verstärkerseite

### Materialliste

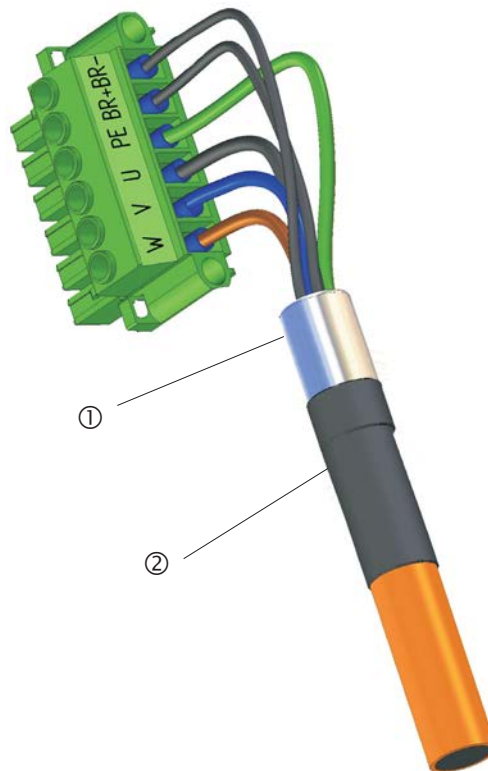
Teil	Bezeichnung	Materialnummer
Kabel	Übersicht siehe S. 41	
Steckerkit Verstärkerseite S300-230V	Power Combicon X9	DE-107631
Steckerkit Verstärkerseite S300-400V	Power Combicon X9	DE-107467
Steckerkit Verstärkerseite S400	Power Combicon X6	DE-107466
Steckerkit Verstärkerseite S601...620	Power Combicon X9	DE-90066
Steckerkit Verstärkerseite S701-712, S724	Power Combicon X9	DE-200453
Steckerkit Verstärkerseite AKD-P00306/P00606 mit SK14	Power Combicon X2	AKD-X2+SK14-Kit
Steckerkit Verstärkerseite AKD-P01206/P02406/P0xx07	Power Combicon X2	AKD-X2+Shield-Kit

### Anschlussschema

Die Belegung des jeweiligen Steckers ist in der Betriebsanleitung des Servoverstärkers beschrieben.

### 10.10.4.1 Konfektionierung für Servoverstärker S300/S400

Der Anschluss eines Motors an den S300 bzw. S400 geschieht mittels eines Combicon Steckers (siehe S.71). Berücksichtigen Sie, dass der Stecker einen maximalen Aderquerschnitt von 4mm<sup>2</sup> zulässt.



Entfernen Sie die äußere Ummantelung des Kabels auf ca. 120mm Länge **ohne das Schirmgeflecht zu verletzen**. Stülpen Sie das Schirmgeflecht (1) über das Kabel zurück und sichern Sie es mit einer Gummitülle (2) oder mit Schumpfschlauch. Kürzen Sie alle Adern bis auf den Schutzleiter (grün-gelb) PE um ca. 20mm, so dass die PE-Ader nun die längste Ader ist. Isolieren Sie alle Adern ab und versehen Sie sie mit Aderendhülsen.

Verdrahten Sie den Stecker gem. Anschlussplan. Stecken Sie den Stecker auf den Steckplatz an der Frontseite des Servoverstärkers und verschrauben Sie den Stecker.

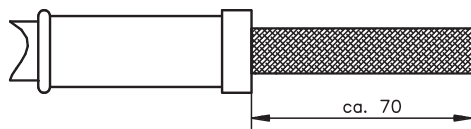
Verwenden Sie eine Schirmanschlussklemme, (siehe S.21) um das Schirmgeflecht großflächig mit dem Verstärker zu verbinden.

Alternativ können Sie die Schirmschiene des Verstärkers verwenden. Pressen Sie dazu das freiliegende Schirmgeflecht des Kabels mit einem Kabelbinder fest gegen das Schirmblech des Servoverstärkers und sichern Sie das Kabel mit einem zweiten Kabelbinder über der Gummitülle. Damit ist ein großflächiger leitender Kontakt des Schirmgeflechtes zur Frontplatte sichergestellt.

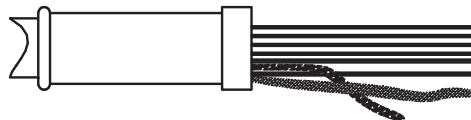
### 10.10.4.2 Konfektionierung für Servoverstärker S601...620

Der Anschluss eines Motors an den S601...620 geschieht mittels eines Power Combicon Steckers (siehe S.71). Sie können das Steckerkit (Stecker, Gehäuse, Schirmblech, Gummitülle, Installationsmaterial) unter der Materialnummer DE-90066 von uns beziehen.

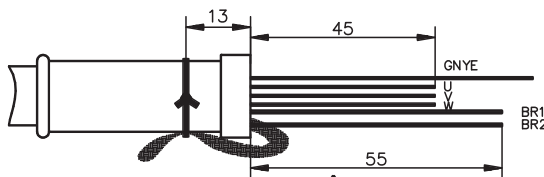
Berücksichtigen Sie, dass der Stecker einen maximalen Aderquerschnitt von 4mm<sup>2</sup> zulässt.



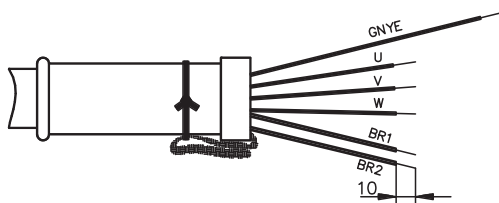
Schieben Sie **zuerst** die Gummitülle über das Kabel und entfernen Sie **danach** die äußere Ummantelung auf einer Länge von 70mm, ohne den Schirm zu verletzen.



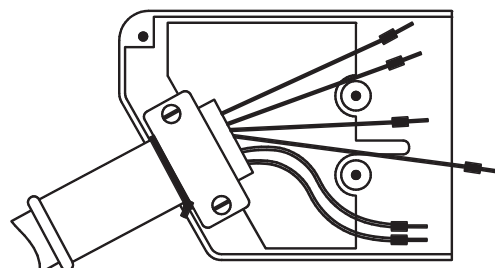
Trennen Sie die Schirmgeflechte vorsichtig von den Adern.



Verdrillen Sie die Schirmgeflechte zu einem Strang und binden Sie sie mit dem Draht an die Tülle. Kürzen Sie die Bremsadern auf 55mm und die Leistungsadern auf 45mm.

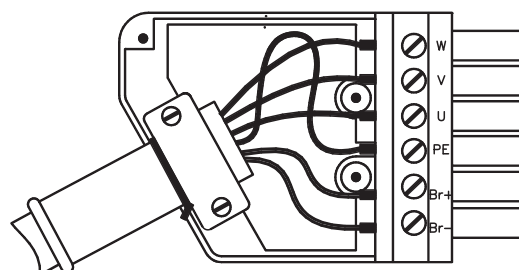


Legen Sie das überstehende Stück des Schirmstrangs wieder nach vorn. Isolieren Sie die Aderenden ca. 10mm weit ab. Dieses Maß kann je nach Bauart der verwendeten Aderendhülsen variieren.



Versehen Sie die Adern mit Aderendhülsen. Legen sie das Schirmblech in das Unterteil des Steckergehäuses. Stecken Sie das Kabel so in die Zugentlastung, dass der umgeschlagene Schirmstrang auf dem Schirmblech aufliegt und der Binddraht nicht mit untergeklummt wird.

Ziehen Sie die Schrauben fest an ohne das Kabel zu zerquetschen.



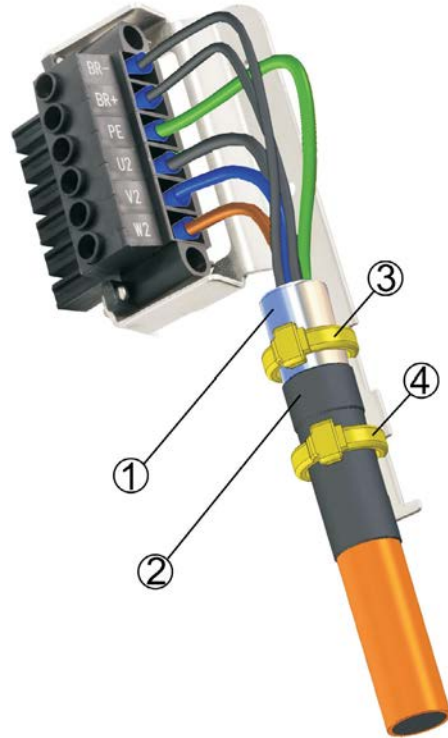
Legen Sie den Stecker in das Gehäuse. Achten Sie darauf, dass die Zunge des Schirmbleches in der PE-Klemme sitzt. Belegen Sie den Stecker nach dem Anschlussplan in der Betriebsanleitung und ziehen Sie die Schrauben der Klemmen fest an. Beachten Sie, dass die Isolation nicht mit untergeklummt wird. Schließen Sie nun das Gehäuse.



### 10.10.4.3 Konfektionierung für Servoverstärker S701...724

Der Anschluss eines Motors an den S701...724 geschieht mittels eines Power Combicon Steckers (siehe S.71). Sie können das Steckerkit (Stecker, Schirmblech, Gummitülle, Installationsmaterial) unter der Materialnummer DE-200453 von uns beziehen.

Berücksichtigen Sie, dass der Stecker einen maximalen Aderquerschnitt von 6mm<sup>2</sup> zulässt.



Entfernen Sie die äußere Ummantelung des Kabels auf ca. 120mm Länge **ohne das Schirmgeflecht zu verletzen**. Stülpen Sie das Schirmgeflecht (1) über das Kabel zurück und sichern Sie es mit einer Gummitülle (2) oder mit Schrumpfschlauch.

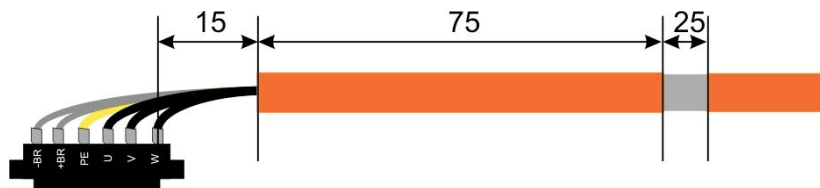
Kürzen Sie alle Adern bis auf den Schutzleiter (grün/gelb) PE um ca. 20mm, so dass die PE-Ader nun die längste Ader ist. Isolieren Sie alle Adern ab und versehen Sie sie mit Aderendhülsen.

Pressen Sie das Schirmgeflecht des Kabels mit einem Kabelbinder oder Schlauchschellen (3) fest gegen das Schirmblech und sichern Sie das Kabel mit einem zweiten Kabelbinder (4) über der Gummitülle.

Verdrahten Sie den Stecker gem. Anschlussplan. Stecken Sie den Stecker auf den Steckplatz an der Frontseite des S701...724.

**Verschrauben Sie den Stecker.** Damit ist ein großflächiger leitender Kontakt des Schirmgeflechtes zur Frontplatte sichergestellt.

### 10.10.4.4 Konfektionierung für Servoverstärker AKD-P00306/P00606



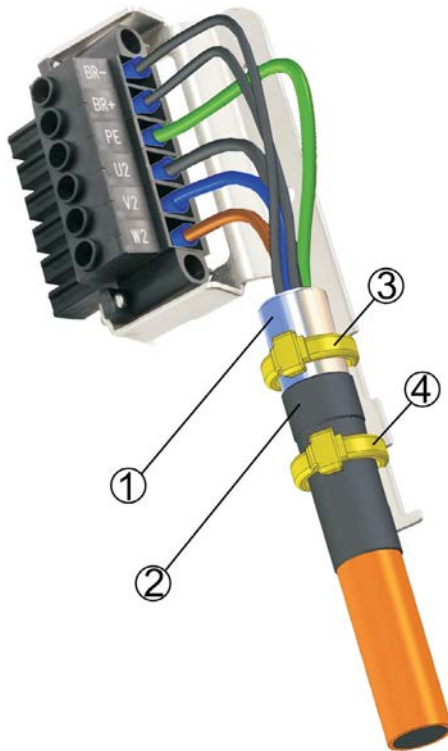
Der Anschluss eines Motors an den AKD-P00306/P00606 geschieht mittels eines Combicon Steckers (siehe S.71). Berücksichtigen Sie, dass der Stecker einen maximalen Aderquerschnitt von 4mm<sup>2</sup> zulässt.

Verwenden Sie eine Schirmanschlussklemme, (siehe S.21) um das Schirmgeflecht großflächig mit dem Verstärker zu verbinden.

Verdrahten Sie den Stecker gem. Anschlussplan. Stecken Sie den Stecker auf den Steckplatz an der Frontseite des Servoverstärkers und verschrauben Sie den Stecker.

### 10.10.4.5 Konfektionierung für Servoverstärker AKD-P01206/P02406/P0xx07

Der Anschluss eines Motors an den AKD-P01206/P02406/P0xx07 geschieht mittels eines Power Combicon Steckers. Sie können das für Ihren AKD passende Steckerkit (siehe S.71 mit Stecker, Schirmblech, Gummitüllen, Installationsmaterial) von uns beziehen.



Entfernen Sie die äußere Ummantlung des Kabels auf ca. 120mm Länge **ohne das Schirmgeflecht zu verletzen**. Stülpen Sie das Schirmgeflecht (1) über das Kabel zurück und sichern Sie es mit einer Gummitülle (2) oder mit Schrumpfschlauch.

Kürzen Sie alle Adern bis auf den Schutzleiter (grüngelb) PE um ca. 20mm, so dass die PE-Ader nun die längste Ader ist. Isolieren Sie alle Adern ab und versehen Sie sie mit Aderendhülsen.

Pressen Sie das Schirmgeflecht des Kabels mit einem Kabelbinder (3) oder Schlauchschellen fest gegen das Schirmblech und sichern Sie das Kabel mit einem zweiten Kabelbinder (4) über der Gummitülle.

Verdrahten Sie den Stecker gemäß Anschlussplan.

Stecken Sie den Stecker auf den Steckplatz an der Frontseite des AKD.

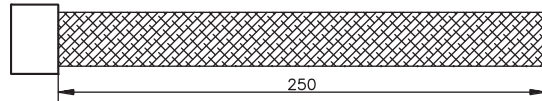
**Verschrauben Sie den Stecker.** Damit ist ein großflächiger leitender Kontakt des Schirmgeflechtes zur Frontplatte sichergestellt.

### 10.10.4.6 Konfektionierung für Servoverstärker S748/772

#### 10.10.4.6.1 Motorleistungskabel

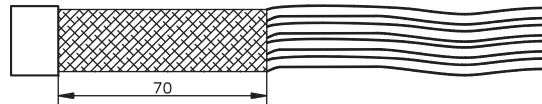
Der Anschluss eines Motors an den S748/772 erfolgt über Klemmen.

Das Kabelmaterial richtet sich nach dem verwendeten Motor. Beachten Sie hierzu die Betriebsanleitung der entsprechenden Motorreihe.

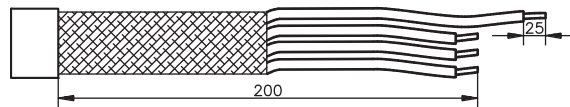


Berücksichtigen Sie, dass die Klemmen Aderquerschnitte von 10 bis 50mm<sup>2</sup> zulassen.

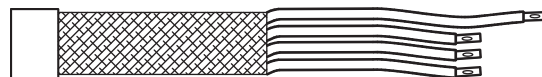
Entfernen Sie die äußere Ummantelung auf einer Länge von 250mm, ohne das Schirmgeflecht zu verletzen.



Kürzen Sie das Schirmgeflecht auf eine Länge von 70mm.



Kürzen Sie die Adern für die Leistungsanschlüsse auf 200mm. Isolieren Sie alle Adern ca 25mm weit ab. Dieses Maß variiert mit dem Aderquerschnitt und den verwendeten Aderendhülsen.

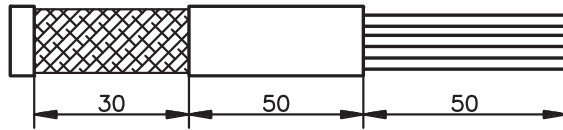


Versehen Sie die Adern mit Aderendhülsen. Verwenden Sie keine Stiftkabelschuhe, da diese einen zu geringen Querschnitt haben.

## 10.10.4.6.2 Haltebremskabel

**S748/772:**

Die elektrische Haltebremse des Motors wird über den Stecker X9b angeschlossen. Deshalb ist es erforderlich, Motorleistungs- und Haltebremskabel separat zu verlegen. Die 24V Versorgungsspannung für die Haltebremse wird an Stecker X9A angeschlossen (siehe S. 54).



Entfernen Sie die äußere Ummantelung und das Schirmgeflecht der Bremsenleitung auf einer Länge von 50mm. Entfernen Sie ein Stück der äußeren Ummantelung ohne das Schirmgeflecht zu verletzen.

Kürzen Sie die überflüssige Ader der Bremsenleitung so weit wie möglich. Entfernen Sie ca. 10mm der Isolation an den Enden der Adern. Achten Sie darauf, dass die Kupferlitze dabei nicht beschädigt wird. Je nach Querschnitt der Adern und Bauart der verwendeten Aderendhülsen kann die Länge des abzuisolierenden Stücks um mehrere Millimeter variieren.

Sichern Sie die überflüssige Ader vor Berührung, indem Sie ein ca. 30mm langes Stück Schumpfschlauch halb über die äußere Ummantelung schieben und erhitzen.

Versehen Sie die Leiter mit Aderendhülsen. Wahlweise können Sie auch Stiftkabelschuhe verwenden.

**Steckerbeispiel: S748/772:**

Führen Sie die Leiterenden bis zum Anschlag in den Stecker ein. Beachten Sie dabei das Anschlussschema in der Betriebsanleitung. Ziehen Sie die Schrauben der Klemmen fest an. Achten sie darauf, dass die Isolierung nicht mit untergeklemmt wird.

## 10.11 Rückführleitungen

### 10.11.1 Allgemeines

Alle Motoren unseres Programms haben den gleichen Stecker für den Anschluss der Rückführleitung. Über diesen Stecker werden auch die Anschlüsse des Thermoschutzkontakts im Motor zum Servoverstärker geführt. Die Abschirmung der Leitung wird über das Steckergehäuse mit dem Servoverstärker verbunden.

### 10.11.2 Resolverleitungen für S300/S400/S600/S700/AKD



Alle Motoren unseres Programms haben den gleichen, 12-poligen Stecker für den Resolveranschluss. Über diesen Stecker werden auch die Anschlüsse des Thermoschutzkontakts im Motor zum Servoverstärker geführt. Die Servoverstärker haben eine Sub-D Buchse zum Anschluss eines Resolvers und des Thermoschutzkontaktes. Die Abschirmung der Leitung wird über das Steckergehäuse mit dem Servoverstärker verbunden.

#### 10.11.2.1 Bestellnummern Resolverleitung, konfektioniert

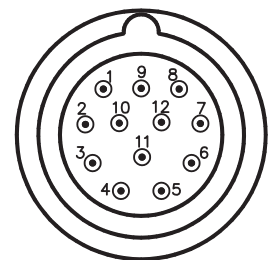
Artikel		S300/S400/S600/S700 Bestellnummer	AKD Bestellnummer
Resolverleitung	(4x(2x0.25))	5m DE-84972	1m CFR0A1-002-001-00
Resolverleitung	(4x(2x0.25))	10m DE-84973	3m CFR0A1-002-003-00
Resolverleitung	(4x(2x0.25))	50m DE-84974	6m CFR0A1-002-006-00
Resolverleitung	(4x(2x0.25))	20m DE-84975	12m CFR0A1-002-012-00
Resolverleitung	(4x(2x0.25))	30m DE-87655	24m CFR0A1-002-024-00

#### 10.11.2.2 Konfektionierung der Resolverleitung

Verwenden Sie bei Leitungslängen bis 100m eine abgeschirmte Mantelleitung mit paarweise verdrehten Adern (Vorschlag nach DIN 47100). Bei Leitungslängen über 100m sprechen Sie mit unserem Kundenservice.

##### Anschlusschema

S300/S400/ S600/S700	AKD X10 High Density	Paar Nr.	Aderfarbe nach IEC 60757	Motor- seite	Funktion
Pin	Pin			Pin	6SM, DBL/DBK, AKM
-		-	-	1	n.c.
2	8	4	BU	2	Thermokontakt
3	15	2	YE	3	+ Cosinus S4
4	13	3	PK	4	- Sinus S3
5	7	1	BN	5	+ Referenz R2
6	9	4	RD	6	Thermokontakt
7	14	2	GN	7	- Cosinus S2
8	12	3	GY	8	+ Sinus S1
9	6	1	WH	9	- Referenz R1



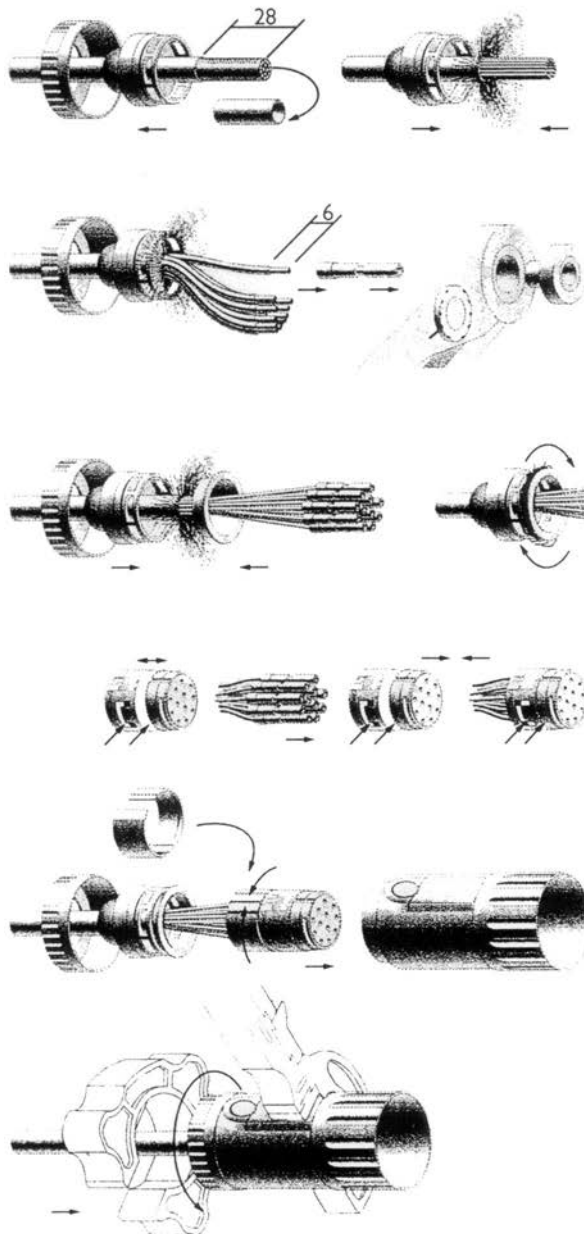
Ansicht: Lötseite des Motorsteckers.

##### Materialliste

Teil	Bezeichnung	Materialnummer
Kabel	LIYCY (TP) 4x2x0,25	DE-92186 (Meterware)
Steckerkit Motorseite	EMV Stecker 12-polig	DE-90210
Steckerkit Verstärkerseite S300...S700	Bestehend aus Buchse, Haube, Schrauben	DE-81784
Steckerkit Verstärkerseite AKD, X9/X10	Bestehend aus X10 Stecker 15 pol. high density, X9 Buchse 9 pol., 2 Hauben, Schrauben	AKD-X9+X10-Kit

## 10.11.2.2.1 Konfektionierung Motorseite

Für diese Arbeiten ist Spezialwerkzeug erforderlich. Informationen erhalten Sie vom Steckerhersteller.



Schieben Sie zuerst den Klemmring und die Zugentlastungstülle über das Kabel. Entfernen Sie dann die äußere Ummantelung auf eine Länge von ca. 28 mm, ohne das Schirmgeflecht zu verletzen. Schieben Sie den Schirm über das Kabel zurück.

Kürzen Sie überschüssige Adern so weit wie möglich. Isolieren Sie die Adern auf 6 mm ab. Befestigen Sie die Crimpkontakte mit der Crimpzange und dem passenden Positionierer auf den Aderenden.

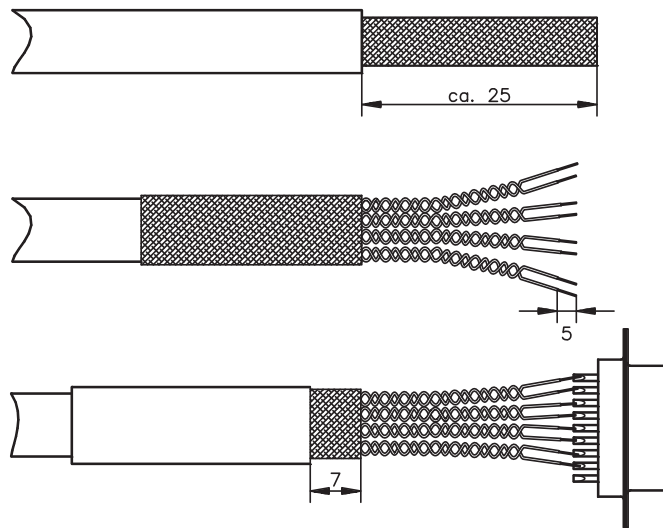
Schieben Sie den Schirmring über das Kabel und fixieren damit den Schirm in der Zugentlastungstülle. Wickeln Sie den Schirm so um den Schirmring, dass nichts übersteht.

Entriegeln Sie den Isolierkörper, indem Sie ihn auseinanderziehen. Setzen Sie die Kontakte ein. Drücken Sie den Isolierkörper zusammen, bis er hörbar einrastet.

Legen Sie den Distanzring direkt hinter dem Isolierkörper um die Adern. Rasten Sie den Distanzring in die Nut des Isolierkörpers und schließen Sie ihn. Schieben Sie den Isolierkörper bis zum Anschlag in das Steckergehäuse. Achten Sie dabei auf die richtige Ausrichtung der Teile zueinander.

Schrauben Sie den Klemmring mit dem Montageschlüssel fest auf das Steckergehäuse. Halten Sie dieses mit dem Hakenschlüssel gegen.

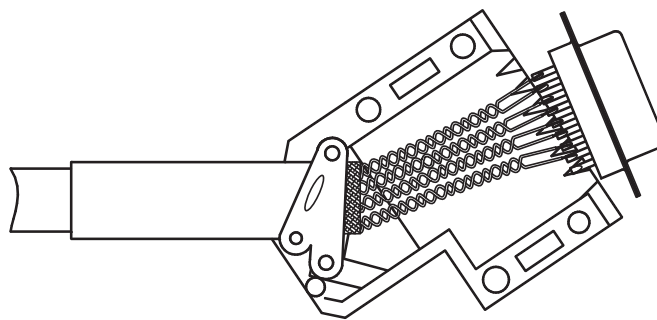
## 10.11.2.2.2 Konfektionierung Verstärkerseite



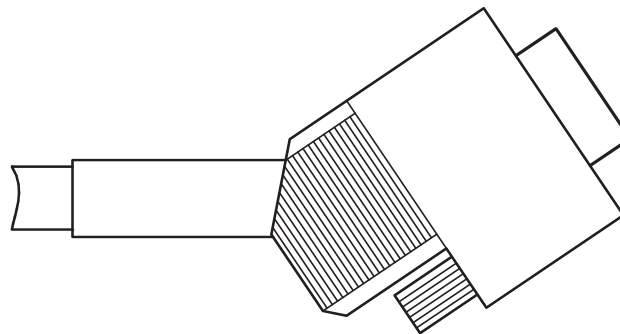
Entfernen Sie die äußere Ummantelung der Leitung auf einer Länge von ca. 25mm, ohne das Schirmgeflecht zu verletzen.

Stülpen Sie das Schirmgeflecht zurück über die Ummantelung der Leitung und kürzen Sie überschüssige Adern so weit wie möglich. Isolieren Sie die enden der Adern ca. 5mm weit ab, ohne die Kupferlitze zu beschädigen.

Schieben Sie ein passendes Stück Schrumpfschlauch über das Schirmgeflecht und erwärmen Sie es. Lassen Sie am Ende ca. 7mm frei. Löten Sie die Aderenden nach dem Anschlussschema in die Lötkelche der Sub-D Buchse.



Befestigen Sie die Leitung in der Zugentlastung der unteren Gehäusehälfte. Ziehen Sie die Schrauben nicht zu fest an, damit das Kabel nicht gequetscht wird. Legen Sie den Sub-D Stecker mit der breiten Seite in die untere Gehäusehälfte.



Kontrollieren Sie vor dem Schließen des Gehäuses die Anschlüsse, das Gehäuse kann nicht zerstörungsfrei geöffnet werden. Legen Sie die Befestigungsschraube in das Gehäuse und pressen Sie die obere Gehäusehälfte fest auf die untere. Beachten Sie dabei den richtigen Sitz der Schraube und des Sub-D Einsatzes.

**10.11.3 SFD Leitungen für AKD****10.11.3.1 Allgemeines**

Motoren, die mit einem Smart Feedback Device (SFD) von Kollmorgen ausgerüstet sind, werden mit einer vieradrigen Leitung an den Servoverstärker angeschlossen.

Je nach Anschlussvariante des Motors werden zwei getrennte Leitungen für Leistung und Feedback zum Servoverstärker geführt, oder es wird eine Kombileitung verwendet.

**10.11.3.2 Bestellnummern SFD-Leitungen (mit IP65 Steckern), konfektioniert**

Artikel			Bestellnummer
AKD SFD-Leitung	1m	(2x(2x0.25))	CFS0A1-002-001-00
AKD SFD-Leitung	3m	(2x(2x0.25))	CFS0A1-002-003-00
AKD SFD-Leitung	6m	(2x(2x0.25))	CFS0A1-002-006-00
AKD SFD-Leitung	12m	(2x(2x0.25))	CFS0A1-002-012-00
AKD SFD-Leitung	24m	(2x(2x0.25))	CFS0A1-002-024-00



### 10.11.4 Encoderleitungen für S300/S400/S600/S700/AKD



Alle Motoren unseres Programms haben den gleichen, 17-poligen Stecker für den Encoderanschluss (EnDat, HIPERFACE, BiSS etc.). Über diesen Stecker werden auch die Anschlüsse des Thermoschutzkontakts im Motor zum Servoverstärker geführt. Die Servoverstärker haben eine Sub-D Buchse zum Anschluss von Encoder und Thermoschutzkontakt. Die Abschirmung der Leitung wird über das Steckergehäuse mit dem Servoverstärker verbunden.

#### 10.11.4.1 Bestellnummern für Encoderleitung, konfektioniert

Artikel	S300/S400/S600/S700	AKD	
	Bestellnummer alle Encoder	Bestellnummer EnDat, BiSS	Bestellnummer Hiperface
Encoderleitung (7x(2x0.25))	5m DE-90287	1m CFE0A1-002-001-00	1m CFH0A1-002-001-00
Encoderleitung (7x(2x0.25))	10m DE-91019	3m CFE0A1-002-003-00	3m CFH0A1-002-003-00
Encoderleitung (7x(2x0.25))	15m DE-91811	6m CFE0A1-002-006-00	6m CFH0A1-002-006-00
Encoderleitung (7x(2x0.25))	20m DE-91807	12m CFE0A1-002-012-00	12m CFH0A1-002-012-00
Encoderleitung (7x(2x0.25))	25m DE-92205	24m CFE0A1-002-024-00	24m CFH0A1-002-024-00

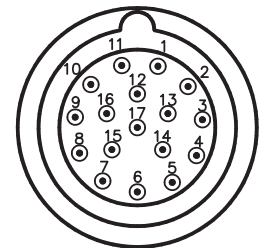
#### 10.11.4.2 Konfektionierung der Encoderleitung

Verwenden Sie bei Leitungslängen bis 50m eine abgeschirmte Mantelleitung mit paarweise verdrehten Adern nach (Vorschlag nach DIN 47100). Bei Leitungslängen über 50m sprechen Sie mit unserem Kundenservice.

##### Anschlusschema

Die folgende Tabelle zeigt die Zuordnung der einzelnen Gebertypen und die Anschlüsse:

S300/S400/S600/S700	Pin Verstärkerseite		Paar Nr.	Aderfarbe nach IEC 60757	Pin Motorseite	
	AKD				Einbaugeber	
	EnDat, BiSS	Hiperface			ECN/EQN/SRS/SRM	
1	15	12	1	WH	1	
2	11	11	6	RD/BU	2	
3	13	14	2	GN	3	
4	10	10	6	GY/PK	4	
5	6	6	3	GY	5	
6	-	-	-	-	-	-
7	9	9	7	BN/GN	7	
8	2	-	4	BU	8	
9	14	13	1	BN	9	
10	5	Brücke 5-4	5	VT	10	
11	12	15	2	YE	11	
12	4	Brücke 4-5	5	BK	12	
13	7	7	3	PK	13	
14	8	8	7	WH/GN	14	
15	3	-	4	RD	15	



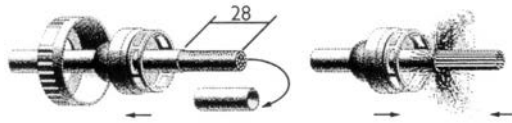
Ansicht: Lötseite des Motorsteckers.

##### Materialliste

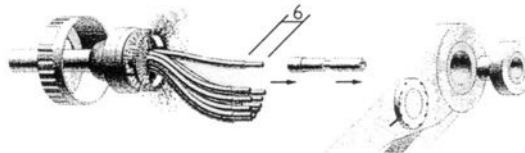
Teil	Bezeichnung	Materialnummer
Kabel	LiYCY (TP) 7x2x0,25mm <sup>2</sup>	DE-100904 (Meterware)
Steckerkit Motorseite	EMV Stecker, 17-polig	DE-85267
Steckerkit Verstärkerseite S300...S700	Bestehend aus Buchse, Haube, Schrauben	DE-103440
Steckerkit Verstärkerseite AKD, X9/X10	Bestehend aus X10 Stecker 15 pol. high density, X9 Buchse 9 pol., 2 Hauben, Schrauben	AKD-X9+X10-Kit

## 10.11.4.2.1 Konfektionierung Motorseite

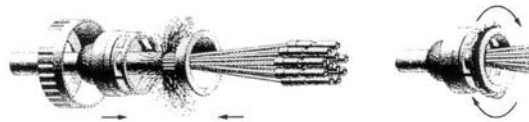
Für diese Arbeiten ist Spezialwerkzeug erforderlich. Informationen erhalten Sie vom Steckerhersteller.



Schieben Sie zuerst den Klemmring und die Zugentlastungstülle über das Kabel. Entfernen Sie dann die äußere Ummantelung auf eine Länge von ca. 28 mm, ohne das Schirmgeflecht zu verletzen. Schieben Sie den Schirm über das Kabel zurück.



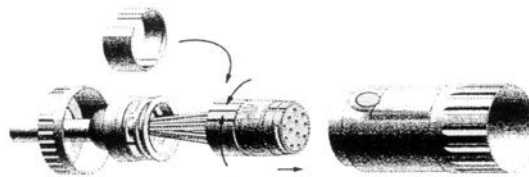
Kürzen Sie überschüssige Adern so weit wie möglich. Isolieren Sie die Adern auf 6 mm ab. Befestigen Sie die Crimpkontakte mit der Crimpzange und dem passenden Positionierer auf den Aderenden.



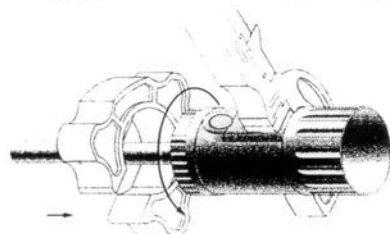
Schieben Sie den Schirmring über das Kabel und fixieren damit den Schirm in der Zugentlastungstülle. Wickeln Sie den Schirm so um den Schirmring, dass nichts übersteht.



Entriegeln Sie den Isolierkörper, indem Sie ihn auseinanderziehen. Setzen Sie die Kontakte ein. Drücken Sie den Isolierkörper zusammen, bis er hörbar einrastet.

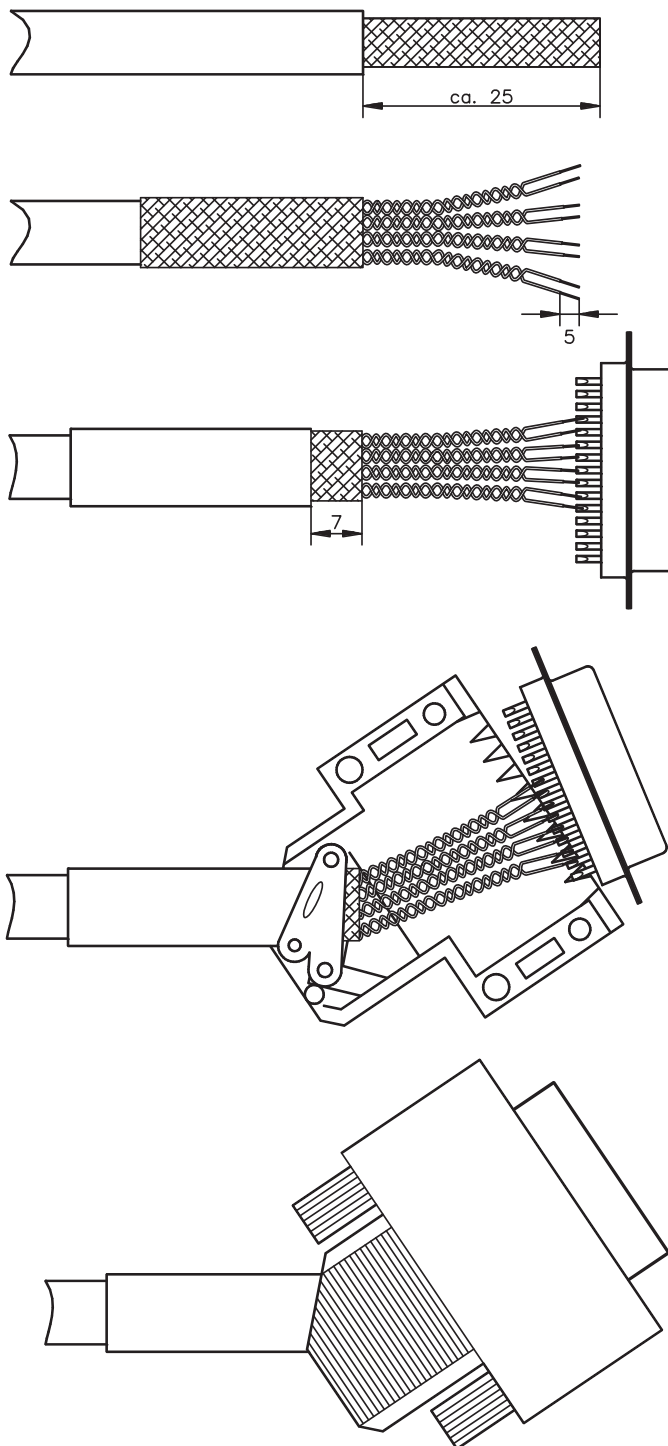


Legen Sie den Distanzring direkt hinter dem Isolierkörper um die Adern. Rasten Sie den Distanzring in die Nut des Isolierkörpers und schließen Sie ihn. Schieben Sie den Isolierkörper bis zum Anschlag in das Steckergehäuse. Achten Sie dabei auf die richtige Ausrichtung der Teile zueinander.



Schrauben Sie den Klemmring mit dem Montageschlüssel fest auf das Steckergehäuse. Halten Sie dieses mit dem Hakenschlüssel gegen.

## 10.11.4.2.2 Konfektionierung Verstärkerseite



Entfernen Sie die äußere Ummantelung der Leitung auf einer Länge von ca. 25mm, ohne das Schirmgeflecht zu verletzen.

Stülpen Sie das Schirmgeflecht zurück über die Ummantelung der Leitung und kürzen Sie überschüssige Adern so weit wie möglich. Isolieren Sie die Enden der Adern ca. 5mm weit ab, ohne die Kupferlitze zu beschädigen.

Schieben Sie ein passendes Stück Schrumpfschlauch über das Schirmgeflecht und erwärmen Sie es. Lassen Sie am Ende ca. 7mm frei. Löten Sie die Aderenden nach dem Anschlussschema in die Lötkelche der Sub-D Buchse.

**Dargestellt sind beispielhaft nur vier der sieben Aderpaare.**

Befestigen Sie die Leitung in der Zugentlastung der unteren Gehäusehälfte. Ziehen Sie die Schrauben nicht zu fest an, damit das Kabel nicht gequetscht wird. Legen Sie den Sub-D Stecker mit der breiten Seite in die untere Gehäusehälfte.

Kontrollieren Sie vor dem Schließen des Gehäuses die Anschlüsse, das Gehäuse kann nicht zerstörungsfrei geöffnet werden. Legen Sie die Befestigungsschrauben in das Gehäuse und pressen Sie die obere Gehäusehälfte fest auf die untere. Beachten Sie dabei den richtigen Sitz der Schrauben und des Sub-D Einsatzes.

### 10.11.5 ComCoder Leitungen für S300/S400/S600/S700



Alle Motoren unseres Programms haben den gleichen, 17-poligen Stecker für den ComCoder-Anschluss. Über diesen Stecker werden auch die Anschlüsse des Thermoschutzkontakts im Motor zum Servoverstärker geführt. Die Servoverstärker haben eine Sub-D Buchse zum Anschluss von ComCoder und Thermoschutzkontakt. Die Abschirmung der Leitung wird über das Steckergehäuse mit dem Servoverstärker verbunden.

#### 10.11.5.1 Bestellnummern Comcoderleitung, konfektioniert

Artikel	Bestellnummer S300/S400/S600/S700	Bestellnummer/AKD
ComCoderleitung (8x(2x0.25))	5m DE-107915	1m CFC0A1-002-001-00
ComCoderleitung (8x(2x0.25))	10m DE-107916	3m CFC0A1-002-003-00
ComCoderleitung (8x(2x0.25))	15m DE-107917	6m CFC0A1-002-006-00
ComCoderleitung (8x(2x0.25))	20m DE-107918	12m CFC0A1-002-012-00
ComCoderleitung (8x(2x0.25))	25m DE-107919	24m CFC0A1-002-024-00

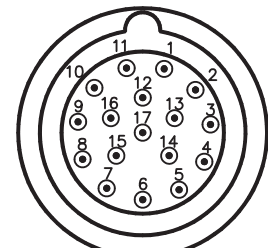
#### 10.11.5.2 Konfektionierung der Comcoderleitung

Verwenden Sie bei Leitungslängen bis 25m eine abgeschirmte Mantelleitung mit paarweise verdrehten Adern nach (Vorschlag nach DIN 47100). Bei Leitungslängen über 25m sprechen Sie mit unserem Kundenservice.

##### Anschlusschema

Pin Verstärkerseite S300/S400/ S600/S700	Pin AKD X10 High Density	Paar Nr.	Aderfarbe*	Pin Motorseite
1	14	1	WH	1
2	11	6	RD/BU	7
3	12	2	GN	3
4	10	6	GY/PK	10
5	6	3	GY	5
6	1	4	RD	15
7	9	7	BN/GN	8
8	2	4	BU	16
9	15	1	BN	2
10	5	5	VT	7
11	13	2	YE	4
12	4	5	BK	10
13	7	3	PK	6
14	8	7	WH/GN	9
15	3	8	WH/YE	17

\* nach IEC 60757



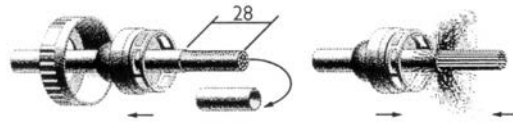
Ansicht: Lötseite des Motorsteckers.

##### Materialliste

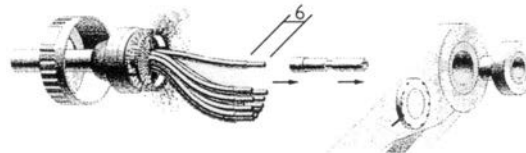
Teil	Bezeichnung	Materialnummer
Kabel	LiYCY (TP) 8x2x0,25mm <sup>2</sup>	DE-108012 (Meterware)
Steckerkit Motorseite	EMV Stecker, 17-polig	DE-85267
Steckerkit Verstärkerseite S300...S700	Bestehend aus Buchse, Haube, Schrauben	DE-103440
Steckerkit Verstärkerseite AKD, X9/X10	Bestehend aus X10 Stecker 15 pol. high density, X9 Buchse 9 pol., 2 Hauben, Schrauben	AKD-X9+X10-Kit

## 10.11.5.2.1 Konfektionierung Motorseite

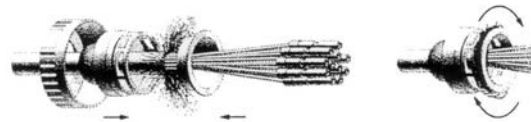
Für diese Arbeiten ist Spezialwerkzeug erforderlich. Informationen erhalten Sie vom Steckerhersteller.



Schieben Sie zuerst den Klemmring und die Zugentlastungstülle über das Kabel. Entfernen Sie dann die äußere Ummantelung auf eine Länge von ca. 28 mm, ohne das Schirmgeflecht zu verletzen. Schieben Sie den Schirm über das Kabel zurück.



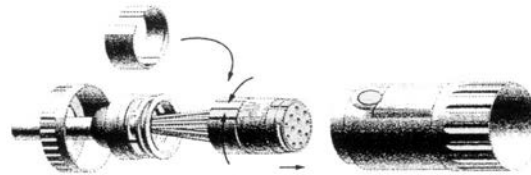
Kürzen Sie überschüssige Adern so weit wie möglich. Isolieren Sie die Adern auf 6 mm ab. Befestigen Sie die Crimpkontakte mit der Crimpzange und dem passenden Positionierer auf den Aderenden.



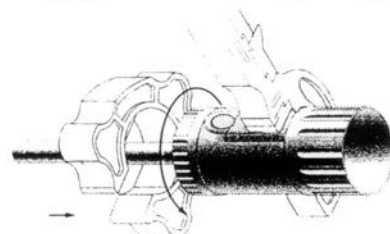
Schieben Sie den Schirmring über das Kabel und fixieren damit den Schirm in der Zugentlastungstülle. Wickeln Sie den Schirm so um den Schirmring, dass nichts übersteht.



Entriegeln Sie den Isolierkörper, indem Sie ihn auseinanderziehen. Setzen Sie die Kontakte ein. Drücken Sie den Isolierkörper zusammen, bis er hörbar einrastet.

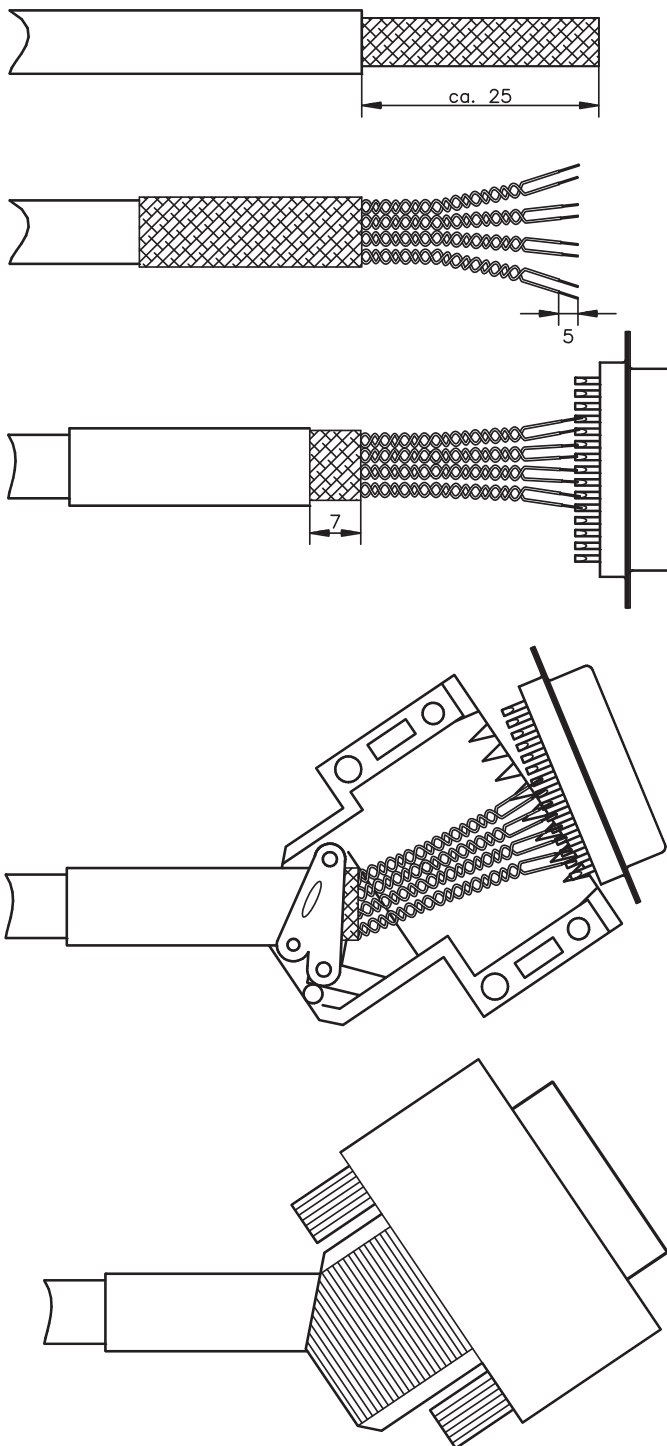


Legen Sie den Distanzring direkt hinter dem Isolierkörper um die Adern. Rasten Sie den Distanzring in die Nut des Isolierkörpers und schließen Sie ihn. Schieben Sie den Isolierkörper bis zum Anschlag in das Steckergehäuse. Achten Sie dabei auf die richtige Ausrichtung der Teile zueinander.



Schrauben Sie den Klemmring mit dem Montageschlüssel fest auf das Steckergehäuse. Halten Sie dieses mit dem Hakenschlüssel gegen.

## 10.11.5.2.2 Konfektionierung Verstärkerseite



Entfernen Sie die äußere Umman-  
telung der Leitung auf einer Länge  
von ca. 25mm, ohne das Schirm-  
geflecht zu verletzen.

Stülpen Sie das Schirmgeflecht  
zurück über die Umman-  
telung der Leitung und kürzen Sie über-  
schüssige Adern so weit wie mög-  
lich. Isolieren Sie die enden der  
Adern ca. 5mm weit ab, ohne die  
Kupferlitze zu beschädigen.

Schieben Sie ein passendes  
Stück Schrumpfschlauch über das  
Schirmgeflecht und erwärmen Sie  
es. Lassen Sie am Ende ca. 7mm  
frei. Löten Sie die Aderenden  
nach dem Anschlussschema in  
die Lötkelche der Sub-D Buchse.

**Dargestellt sind beispielhaft nur  
vier der acht Aderpaare.**

Befestigen Sie die Leitung in der  
Zugentlastung der unteren  
Gehäusehälfte. Ziehen Sie die  
Schrauben nicht zu fest an , damit  
das Kabel nicht gequetscht wird.  
Legen Sie den Sub-D Stecker mit  
der breiten Seite in die untere  
Gehäusehälfte.

Kontrollieren Sie vor dem Schlie-  
ßen des Gehäuses die  
Anschlüsse, das Gehäuse kann  
nicht zerstörungsfrei geöffnet wer-  
den. Legen Sie die Befestigungs-  
schrauben in das Gehäuse und  
pressen Sie die obere Gehäus-  
ehälfte fest auf die untere. Beach-  
ten Sie dabei den richtigen Sitz  
der Schrauben und des Sub-D  
Einsatzes.



## Vertrieb und Applikation

Wir bieten Ihnen einen kompetenten und schnellen Service. Wählen Sie das zuständige regionale Vertriebsbüro in Deutschland oder kontaktieren Sie den europäischen oder nordamerikanischen Kundendienst.

### Deutschland

KOLLMORGEN Europe GmbH  
Vertriebs- & Applikationszentrum Nord  
Pempelfurtstraße 1  
D-40880 Ratingen  
Internet [www.kollmorgen.com](http://www.kollmorgen.com)  
E-Mail [vertrieb.nord@kollmorgen.com](mailto:vertrieb.nord@kollmorgen.com)  
Tel.: +49 (0)2102 - 9394 - 2250  
Fax: +49 (0)2102 - 9394 - 3315

KOLLMORGEN Europe GmbH  
Vertriebs- & Applikationszentrum Süd  
Brückenfeldstr. 26/1  
D-75015 Bretten  
Internet [www.kollmorgen.com](http://www.kollmorgen.com)  
E-Mail [vertrieb.sued@kollmorgen.com](mailto:vertrieb.sued@kollmorgen.com)  
Tel.: +49 (0)7252 - 96462 - 0  
Fax: +49 (0)2102 - 9394 - 3317

KOLLMORGEN Europe GmbH  
Vertriebsbüro Süd  
Münzgasse 6  
D-72379 Hechingen  
Internet [www.kollmorgen.com](http://www.kollmorgen.com)  
E-Mail [vertrieb.sued@kollmorgen.com](mailto:vertrieb.sued@kollmorgen.com)  
Tel.: +49 (0)7471 - 99705 - 10  
Fax: +49 (0)2102 - 9394 - 3316

### Europa

KOLLMORGEN Kundendienst Europa  
Internet [www.kollmorgen.com](http://www.kollmorgen.com)  
E-Mail [technik@kollmorgen.com](mailto:technik@kollmorgen.com)  
Tel.: +49 (0)2102 - 9394 - 0  
Fax: +49 (0)2102 - 9394 - 3155

### Nordamerika

KOLLMORGEN Kundendienst Nord Amerika  
Internet [www.kollmorgen.com](http://www.kollmorgen.com)  
E-Mail [support@kollmorgen.com](mailto:support@kollmorgen.com)  
Tel.: +1 - 540 - 633 - 3545  
Fax: +1 - 540 - 639 - 4162