

# SUCO

## Drucküberwachung

A blue, semi-transparent mechanical pressure switch is shown in the upper left quadrant. It has a cylindrical body with a textured, diamond-patterned top surface and a smaller cylindrical protrusion on the side.

**Mechanische Druckschalter**

A blue, semi-transparent electronic pressure switch is shown in the middle left quadrant. It has a similar cylindrical design to the mechanical switch but with a different top texture.

**Elektronische Druckschalter**

A black and silver pressure transmitter is shown in the lower left quadrant. It features a cylindrical body with a black top cap and a silver-colored base with electrical terminals.

**Drucktransmitter**

A pressure sensor is shown in the bottom left corner, featuring a cylindrical metal body with a black top cap and a silver-colored base.

**Drucksensoren**

**Suco** **Drucküberwachung**  
Messbereich / Range:  
Ausgangssignal / out  
Versorgungsspannung  
max.  
Best. -

# Herzlich willkommen bei SUCO

Das erwartet Sie auf den nächsten Seiten:

## SUCO

SUCO – ein weltweit agierender Spezialist für Drucküberwachung	Seite 2
SUCO – eine Erfolgsgeschichte	Seite 4
SUCO – ein Produktionsstandort mit Zukunft	Seite 6
Allgemeine technische Erläuterungen	Seite 8

## MECHANISCHE DRUCKSCHALTER

Mechanische Druckschalter im Überblick	ab Seite 10
Spezielle technische Erläuterungen	Seite 12
Spezielle technische Erläuterungen	Seite 16
Welcher Druckschalter ist der Richtige – Auswahlmatrix	Seite 18
Produktbeschreibungen, Bestellnummern	ab Seite 22

## ELEKTRONISCHE DRUCKSCHALTER

Elektronische Druckschalter im Überblick	ab Seite 96
Spezielle technische Erläuterungen	Seite 98
Spezielle technische Erläuterungen	Seite 100
Welcher Druckschalter ist der Richtige – Auswahlmatrix	Seite 105
Produktbeschreibungen, Bestellnummern	ab Seite 106

## SUCO DRUCKTRANSMITTER

Drucktransmitter im Überblick	ab Seite 134
Spezielle technische Erläuterungen	Seite 136
Spezielle technische Erläuterungen	Seite 138
Welcher Drucktransmitter ist der Richtige – Auswahlmatrix	Seite 143
Produktbeschreibungen, Bestellnummern	ab Seite 144

## esi SENSOR-TECHNOLOGIE

ESI - ein Sensorspezialist	ab Seite 168
Kurzübersicht Produktlinien	Seite 170
Kurzübersicht Produktlinien	Seite 171
Welcher Sensor ist der Richtige - Auswahlmatrix	Seite 174

SUCO weltweit – unser internationales Vertriebsnetz	Seite 178
Korrekt bestellen - Erklärung der SUCO-Bestellnummern	Seite 180
Fragebögen zur Auswahl unserer Druckschalter und Transmitter	Seite 181

# SUCO Robert Scheuffele GmbH & Co. KG

Ein weltweit agierender Spezialist der Drucküberwachung, der Maßstäbe setzt

Das 1938 gegründete Unternehmen SUCO Robert Scheuffele GmbH & Co. KG hat sich weltweit unter dem Markennamen SUCO etabliert. Die beiden Produktstandbeine Drucküberwachung (mechanische Druckschalter, Vakuumschalter, elektronische Druckschalter, Drucktransmitter) und Antriebstechnik (Fliehkraftkupplungen und -bremsen, Elektromagnetkupplungen und -bremsen) sowie Abseilgeräte mit Fliehkrafttechnologie werden am Firmenstandort Bietigheim-Bissingen, ca. 20 km nördlich von Stuttgart, entwickelt, konstruiert und hergestellt.



Peter Stabel, kaufmännischer Geschäftsführer



Marcell Kempf, technischer Geschäftsführer

## Höchste Qualität in allen Bereichen

Die Entwicklung und der stetige Ausbau des Firmenstandorts zeigen ein gesund wachsendes Unternehmen.

Konsequent wurde an der weltweiten Präsenz gearbeitet und SUCO ist heute mit einer Vertriebsgesellschaft in Frankreich (SUCO VSE France - ein 50/50 Joint Venture mit VSE Volumentechnik GmbH), in den USA (SUCO Technologies Inc.), dem Schwesterunternehmen ESI Technology Ltd. in Wrexham, Nord Wales und mehr als 50 zumeist exklusiven Vertriebspartnern in über 60 Ländern aktiv vertreten.

Zertifiziert nach DIN EN ISO 9001:2015 hält SUCO seit vielen Jahren einen gleich bleibend hohen Qualitätsstandard, was in zahlreichen Audits namhafter Unternehmen der verschiedensten Industriebranchen nachgewiesen wurde.

Die anerkannt gute Produktqualität wird mit CNC-gesteuerten Bearbeitungszentren, automatisierten Montageautomaten, ausgefeilten Prüfsystemen und modernsten Messmitteln sichergestellt. Die ausgezeichneten Produkte, ein hohes Niveau im Kundenservice und das hervorragende Preis-/Leistungsverhältnis sichern dem Unternehmen SUCO eine gute Marktposition in den dargestellten Produktbereichen.

Hohe Personalqualifikation, eine ausgeprägte Identifikation der Mitarbeiter mit ihrem Unternehmen, prozessorientierte Strukturen und eine effiziente Organisation sind Garantien für die weitere Entwicklung des Unternehmens in die Zukunft.

Berücksichtigung ethischer Grundsätze sowie ein umfassendes Umweltbewusstsein sind bei SUCO Standard und garantieren unseren weltweiten Kunden Geschäftsbeziehungen auf höchstem Niveau.

Die nachfolgenden Darstellungen in diesem Katalog bieten Ihnen nicht nur einen klar geordneten Überblick über unsere Leistungsfähigkeit im umfassenden und kompletten Produktspektrum der Drucküberwachung, sondern geben auch technische Hilfestellungen im Kontext der Herausforderungen Ihrer Anwendungen.

**Vertrauen Sie einem Unternehmen mit mehr als 80 Jahren Erfahrung.**



# SUCO – eine Erfolgsgeschichte

Von der mechanischen Werkstatt zum weltweit agierenden Industrieunternehmen

**1938**

Gründung einer Mechanikerwerkstatt durch Robert Scheuffele

**1945**

Beginn der Partnerschaft zwischen Robert Scheuffele und Georg Fuhrmann



\* 16.10.1909 † 20.02.1966 \* 15.01.1912 † 04.02.1982

**1946**

Start des Produktbereichs Fliehkraftkupplungen und -bremsen

**1953**

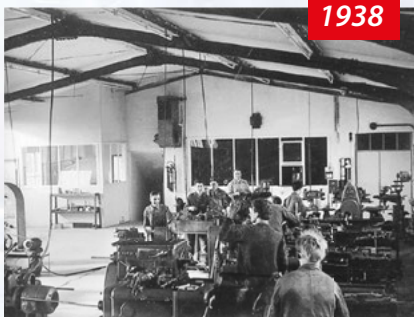
Bezug des neuen Firmengeländes in Bietigheim-Bissingen, Keplerstraße (bis heute Firmenstandort)

**1956**

Eintragung des Markennamens SUCO mit weltweitem Markenschutz

**1960**

Start der Produktion von mechanischen Druckschaltern für die Automobilindustrie



**1938**

Blick in die Produktion



**1970**

Verwaltungsgebäude, Bietigheim-Bissingen



**1989**

Luftaufnahme Firmengelände, Bietigheim-Bissingen

**1997**

Erste DIN ISO 9001 Unternehmenszertifizierung

**1998**

Beginn der Erschließung der Märkte in Asien durch Gründung eines Firmenpools

Erweiterung des Produkt-Know-Hows auf elektronische Drucküberwachung

Start des Entwicklungsprojektes „Vollautomatischer Druckschalter- Einstellplatz“ mit dem Fraunhofer Institut

**1999**

Gründung der Tochtergesellschaft SUCO VSE France

**2001**

Zertifizierung nach DIN ISO 9001:2000

**2002**

Erschließung der Märkte in Südamerika und Osteuropa

**2004**

Beginn der Entwicklung vollautomatischer Montagesysteme für Druckschalterbaugruppen

**2005**

Neuer Firmenname: SUCO Robert Scheuffele GmbH & Co. KG

Entwicklung der SUCO Zero-Kupplung



**1969**

Start des Produktbereichs Elektromagnetkupplungen und -bremsen

Aufbau eines europaweiten Vertriebsnetzes



**1979**

Suco-Druckschalterprogramm wird für Hydraulik- und Pneumatikanwendungen weiterentwickelt

Strategische Ausrichtung auf die Industrie

**1980**

Entwicklung der Druckschalterbaureihe SW 24 für breite Industrie- anwendungen

**1984**

Entwicklung der Druckschalterbaureihe SW 27 für breite Industrie- anwendungen

**1987**

Erweiterung des Produktbereichs auf kundenspezifisch konfektionierte Druckschalter

**1988**

Start des Vertriebs in den USA

**1993**

Entwicklung von Druckdämpfern für ABS-Brems- systeme in der Automobil- industrie



SUCO VSE France  
Le Mans, Frankreich



SUCO Technologies  
Boca Raton, USA



ESI Technology,  
Wrexham, UK



Luftaufnahme Firmengelände  
Bietigheim-Bissingen

**2006**

Entwicklung und Produktionsstart von Abseilgeräten mit Fliehkrafttechnologie

Erweiterung des Laborprüfstandes zur Simulation von mehreren Millionen Prüfzyklen unter verschiedenen Test- bedingungen

Entwicklung des weltweit kleinsten Druckschalters mit einstellbarem Schaltpunkt bis 400 bar (patentiert)

**2007**

Gründung der Tochtergesellschaft SUCO Technologies Inc. USA

**2009**

Akquisition von ESI Technology Ltd. (UK)

**2010**

Flächendeckender Einsatz der weiterentwickelten Druck- schalter-Einstellautomaten

Entwicklung einer Trans- mitterserie basierend auf SoS Technologie

**2011**

Entwicklung der SUCO Thermobremse

**2013**

Feier des 75-jährigen Betriebsjubiläums

**2014**

Entwicklung von diagnosefähigen Druckschaltern

**2017**

Zertifizierung nach DIN ISO 9001:2015

# Tradition und Innovation

Die Wahrung bewährter Traditionen und stetiges Innovationsstreben lassen Visionen zu erfolgreicher Wirklichkeit werden



Entwicklung und Konstruktion neuer Produkte mit Hilfe modernster CAD-Tools.



Für die Simulation realitätsnaher Umgebungsbedingungen und Belastungen werden die Produkte umfangreichen Messreihen und Tests unterworfen.



Montage und Prüfung von Druckschaltern an teil- und vollautomatisierten Anlagen.



Vollautomatische Schaltpunkteinstellung mit EDV-gestützter Dokumentation der Messwerte.

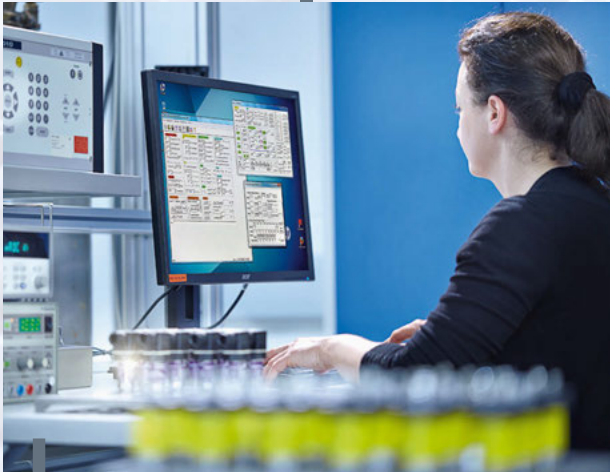




Hohe Effizienz durch modernste Produktionsanlagen mit integriertem, vollautomatischem Teilehandling.



Vergießanlage für kundenspezifisch konfektionierte Druckschalter für höchste Ansprüche an die IP-Schutzart.



Modernste Mess- und Prüfverfahren für die Montage und den Abgleich unserer Elektronikprodukte.



Warenendkontrolle mit hochmodernen EDV-gestützten Prüfsystemen.



# Allgemeine technische Erläuterungen

## Anwenderinformation

Einbau und Inbetriebnahme unserer Drucküberwachungs-Produkte sind nur durch autorisiertes Fachpersonal vorzunehmen. Insbesondere beim Umgang mit Netzspannungen und Sauerstoff sowie im ATEX-Bereich sind die Sicherheitsvorschriften der landesspezifischen Behörden zu beachten.

## Produktinformation

Die technischen Angaben in diesem Katalog beruhen auf grundlegenden Prüfungen während der Produktentwicklung und auf Erfahrungswerten. Sie sind nicht auf alle Einsatzfälle anwendbar.

Die Prüfung der Eignung unserer Produkte für den jeweiligen Einsatzfall (z. B. die Überprüfung der Materialverträglichkeiten) liegt in der Verantwortung des Anwenders und kann gegebenenfalls nur durch geeignete Praxiserprobung nachgewiesen werden.

## Einbaulage

Für die mechanischen und elektronische Druckschalter sowie Transmitter gibt es keine Beschränkung durch die Einbaulage in Bezug auf die Genauigkeit der Druckmessung. Jedoch können andere Randbedingungen der Applikation eine bestimmte Einbaulage notwendig machen, wie z.B. horizontaler Einbau, um Staunässe auf dem elektrischen Anschluss zu vermeiden oder senkrechter Einbau, um Ablagerungen von Partikeln in der Bohrung des Druckschlusses zu verhindern.

## IP-Schutzart

Die IP-Schutzart ist eine definierte Kennzeichnung des Schutzgrades (Abdichtung) von Gehäusen elektrischer Betriebsmittel nach IEC 60529 (früher DIN 40050 – Bauart 2). Es wird hierbei der Schutz eines Gehäuses geprüft gegen:

- das Eindringen fester Fremdkörper (z. B. Staub),
- den Zugang zu gefährlichen Teilen und
- das Eindringen von Wasser.

Bei den IP-Schutzartprüfungen handelt es sich um Typprüfungen.

Der IP-Schutzart-Code, bestehend aus zwei Ziffern, gibt den Schutz eines Gehäuses gegen das Eindringen fester Fremdkörper und Wasser an.

Der Zifferncode erlaubt also nicht nur Rückschlüsse auf den Personenschutz, sondern auch auf den Funktionsschutz bzw. die mittel- bis langfristige Funktionssicherheit eines elektrischen Betriebsmittels.

### IP00:

Kein Schutz gegen Eindringen von Festkörpern oder Wasser, kein Berührungsschutz.

### IP6X:

Schutz gegen Eindringen von Staub (staubdicht). Vollständiger Berührungsschutz.

### IPX5:

Ein Wasserstrahl aus einer Düse, der aus allen Richtungen gegen das Betriebsmittel (z. B. Druckschalter) gerichtet wird, darf keine schädliche Wirkung haben.

### IPX7:

Schutz gegen Wasser, wenn das Betriebsmittel (z. B. Druckschalter) unter festgelegten Druck- und Zeitbedingungen in Wasser getaucht wird. Wasser darf nicht in schädlichen Mengen in das Betriebsmittel eindringen.

### IP6K9K:

Geräte, die diesen Anforderungen entsprechen, müssen nicht nur staubdicht sein, sondern auch der Belastung beim Hochdruckreinigen und Dampfstrahlen genügen. Die Norm sieht zur Prüfung einen Wasserdruck von 80 – 100 bar bei einer Temperatur von 80 °C vor.

### IP6KX:

Staub darf nicht eindringen. Buchstabe K: Spezifisch für die elektrische Ausrüstung von Straßenfahrzeugen.

### IPX9K:

Schutz gegen Eindringen von Wasser bei Hochdruck- / Dampfstrahlreinigung. Wasser, das aus jeder Richtung unter stark erhöhtem Druck gegen das Gehäuse gerichtet ist, darf keine schädlichen Wirkungen haben.

IP67 bzw. IP6K9K können wir für viele unserer konfektionierten oder mit integriertem Stecker versehenen mechanischen und elektronischen Druckschalter sowie unserer Transmitter anbieten.

## Zylindrische Gewinde

Zylindrische Gewinde werden entweder stirnseitig durch Unterlegen eines geeigneten Dichtringes (z. B. Kupferdichtring) gedichtet oder besitzen bereits integrierte O-Ringe oder Formdichtungen.

Sofern die entsprechenden Gewindearten keine Vorgaben hinsichtlich der Rauheit der Gegendichtfläche vorsehen, empfehlen wir folgende Werte:

$$R_{\text{amax}} 1,6 \mid R_{\text{max}} 6,3 \mid R_{\text{mr}} (-0,10) > 5 \% C_{\text{ref}} 5 \%$$

## Konische Gewinde (kegelige Gewinde)

Über konische Gewinde wird der Toleranzausgleich der beiden Einschraubpartner sichergestellt. Die Dichtfunktion erfolgt über die Gewindeflanken, die sich bleibend verformen und einen metallischen Reibschluss eingehen. Konische Gewinde werden nicht auf Einschraubtiefe, sondern mit dem für die Dichtigkeit erforderlichen Anzugsdrehmoment eingeschraubt.

Dabei ist zu berücksichtigen, dass das zulässige Anzugsdrehmoment der Druckschalter und Transmitter gemäß nachfolgender Tabelle nicht überschritten wird, damit der Gewindegewinde nicht vorgeschädigt und im Betrieb undicht wird oder sogar schon beim Anziehen abreißt.

## Anzugsdrehmomente Stahlgewinde

Die unten stehenden Angaben sind als obere Materialgrenzwerte für das Gehäuse der Druckschalter oder Transmitter zu betrachten. Bei der Montage ist zu berücksichtigen, dass Art und Material der Dichtung, Beschaffenheit der Dichtflächen (z. B. trocken oder ölig) und Material des Gegenstücks einen Einfluss auf das Anzugsdrehmoment haben.

Gewinde M10, G 1/8, R 1/8 und NPT 1/8 sind auf Überdruckfestigkeiten bis maximal 600 bar limitiert.

Für Komponenten mit Messing-Gehäuse sind die Werte aus folgender Tabelle um 30 % niedriger anzusetzen.

Gewindebezeichnung	Anzugsdrehmoment
NPT 1/8; M 10 x 1 konisch	max. 18 Nm
M 10 x 1 cyl.; G 1/8	max. 20 Nm
M 12 x 1.5; 7/16 – 20 UNF	max. 30 Nm
G 1/4; 9/16 – 18 UNF	max. 40 Nm
NPT 1/4; M 14 x 1.5	max. 40 Nm

### Gasanwendungen

Insbesondere bei Gasanwendungen kann es erforderlich sein, zusätzlich Dichtmittel einzusetzen, um die gewünschte Dichtheit zu erreichen.

### Plasmareinigung für O<sub>2</sub>-Anwendungen

Bei der Verwendung von Druckschaltern und Transmittern mit dem Medium Sauerstoff müssen die Oberflächen frei von Öl- und Fettrückständen sein, um eine Selbstentzündung zu verhindern. Auch hinsichtlich der Materialauswahl von Gehäusen und Dichtungen sowie des zulässigen Betriebsdrucks (siehe auch Seite 17) sind bei Sauerstoffanwendungen besondere Vorgaben zu beachten. Lassen Sie sich ggfs. von uns beraten.

Für diese Einsatzbedingungen bieten wir eine Plasmareinigung der Komponenten an, um die erforderliche Öl- und Fettfreiheit zu erzielen. Die Komponenten werden von uns in Kunststoffbeuteln verpackt und eingeschweißt. Die Verpackung ist mit Sicherheitshinweisen für den Einsatz in Sauerstoffanwendungen gekennzeichnet.

### Plasmareinigung für LABS-frei

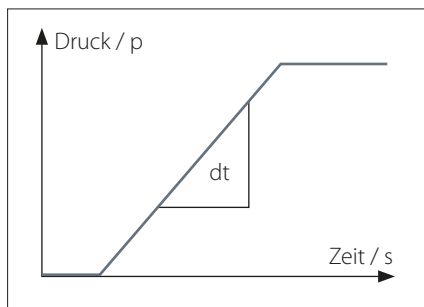
Unsere Produkte werden grundsätzlich ohne Einsatz von lackbenetzungsstörenden Substanzen im gesamten Herstellungsprozess gefertigt. Für den Einsatz in LABS-freien Applikationen bieten wir eine Plasmareinigung der Komponenten an. Die Komponenten werden von uns in Kunststoffbeuteln verpackt und eingeschweißt. Die Verpackung ist mit Sicherheitshinweisen für den Einsatz in LABS-Anwendungen gekennzeichnet.

### Vakuum

Die in den technischen Daten aufgeführten Werte für den Vakuumbereich werden in Millibar (mbar) Unterdruck angegeben.

### Druckänderungsrate (~anstieg / ~abfall)

Die Druckänderungsrate kennzeichnet den Druckverlauf über Zeit für den ansteigenden bzw. fallenden Druck. Die Druckänderungsrate wird in bar/s angegeben.



Für die mechanischen Druckschalter von SUCO gilt eine maximale Druckänderungsrate von 1.000 bar/s, für elektronische Produkte von SUCO bis zu 5.000 bar/s.

### Überdrucksicherheit

Die im Katalog angegebenen Überdruckwerte sind Angaben für den statischen Druck. Sie beziehen sich auf den hydraulischen / pneumatischen Teil des Schalters.

Es entspricht dem „Stand der Technik“, für dynamische Drücke 30 - 50 % niedrigere Werte als für den statischen Druck anzusetzen. Dieser Erfahrungswert beruht auf der Erkenntnis, dass in Drucksystemen durch Schalten von Ventilen, plötzlich ansteigender oder abnehmender Belastung, oder auch schon durch Querschnittsänderungen in den Rohrleitungen unerwartete Druckspitzen entstehen, die höher sind als der Betriebsdruck. Mit konventioneller Messtechnik, z. B. einem Manometer, sind diese Druckspitzen praktisch nicht messbar. Zum Erfassen müssen daher schnelle Messsysteme eingesetzt werden. Durch den pauschalen Erfahrungswert - oder auch Korrekturfaktor - versucht man, diese Gegebenheiten in der Hydraulik zu berücksichtigen.

Sind die Druckverhältnisse bekannt und die Druckänderungsraten  $\leq 100$  bar/s, können unsere Produkte bis zur zulässigen Überdrucksicherheit gemäß Datenblatt / Katalog eingesetzt werden. Bei maximal zugelassenen Druckänderungsraten von  $\leq 1.000$  bar/s (mechanische Druckschalter) bzw.  $\leq 5.000$  bar/s (Transmitter) sind nur noch 50 % zulässig.

### RoHS-Konformität

= Restriction of Hazardous Substances  
(Richtlinien EU 2011/65/EU + 2020/863/EU)



### CE-Kennzeichnung

= Communauté Européenne



Beim Inverkehrbringen von Produkten sind die Richtlinien der Europäischen Gesetze und Normen zu beachten. Gibt es für ein Produkt eine Richtlinie, so ist diese anzuwenden.

**Es dürfen nur Produkte das CE-Kennzeichen tragen, für die es eine Richtlinie gibt und die nach dieser Richtlinie oder entsprechenden Normen geprüft wurden.**

Mechanische Druckschalter mit einer Betriebsspannung über 50 VAC bzw. 75 VDC werden nach der Niederspannungs-Richtlinie 2014/35/EU ausgeführt. Ausführungen für den ATEX-Bereich zusätzlich noch nach der ATEX-Produktrichtlinie 2014/34/EU.

Unsere Elektronikprodukte entsprechen der EMV-Richtlinie (Elektromagnetische Verträglichkeit) 2014/30/EU.

Gemäß „Stand der Technik“ fallen mechanische Druckschalter nicht unter die EMV-Richtlinie. Grundsätzlich nicht anwendbar ist die Maschinenrichtlinie 2006/42/EG, da unsere Produkte als Komponenten gelten.

Unsere Produkte sind gemäß Art. 4, Absatz 3 der Druckgeräterichtlinie (DGRL) 2014/68/EU basierend auf „guter Ingenieurspraxis“ ausgelegt. Daher dürfen Bezug nehmend auf die Druckgeräterichtlinie weder eine Konformitätserklärung ausgestellt noch ein CE-Zeichen angebracht werden.

Aktuelle produktspezifische EU-Konformitätserklärungen können im Downloadbereich unserer Homepage heruntergeladen werden: [www.suco.de/downloads](http://www.suco.de/downloads)

**Technische Änderungen vorbehalten**

# M. Mechanische Druckschalter





# M. Mechanische Druckschalter im Überblick

## Technische Erläuterungen

### für mechanische Druckschalter

ab Seite 14

## Auswahlmatrix

Hilfestellung für die Auswahl des geeigneten Druckschalter

ab Seite 18



M.1

### M.1 Druck- und Vakuumschalter mit integriertem Stecker Öffner/Schließer, Schlüsselweite 24

ab Seite 22

- Max. Spannung bis 42 V
- Schaltpunkt: 0,1 – 150 bar oder Vakuum
- IP-Schutz bis zu IP67 (IP6K9K)
- Verfügbare Steckervarianten:  
Deutsch DT04-2P, AMP Superseal 1.5°, Packard MetriPack 280°,  
Deutsch DT04-3P, AMP Junior Timer®, Bajonett DIN 72585 A1–2.1,  
M12x1 DIN EN 61076-2-D
- Gehäusewerkstoffe: verzinkter Stahl (CrVI-frei), Edelstahl oder Messing
- Typen: 0110, 0111, 0112, 0113, 0114, 0115, 0116, 0117, 0118, 0119, 0120, 0121, 0122, 0123, 0124, 0125



M.2

### M.2 Druckschalter mit integriertem Stecker Wechsler, Schlüsselweite 27

ab Seite 32

- Einstellbare Hysterese
- Max. Spannung bis 250 V
- Schaltpunkte: 0,3 – 200 bar
- IP-Schutz bis zu IP67 (IP6K9K)
- Verfügbare Steckervarianten:  
TE AMP Superseal 1.5°, M12x1 DIN EN 61076-2-101A, Deutsch DT04-3P,  
DIN-Stecker EN 175301
- Gehäusewerkstoff: verzinkter Stahl (CrVI-frei), andere Werkstoffe auf Anfrage
- Typen: 0132, 0133, 0134, 0135, 0136, 0137, 0184, 0185, 0194, 0195



M.3

### M.3 Druckschalter Öffner/Schließer, Schlüsselweite 24

ab Seite 40

- Max. Spannung bis 42 V
- Schaltpunkt: 0,1 – 150 bar
- IP-Schutz IP65 (Klemmen IP00)
- Gehäusewerkstoffe: verzinkter Stahl (CrVI-frei), Edelstahl oder Messing
- Typen: 0163, 0164, 0166, 0167, 0168, 0169



M.4

### M.4 Druckschalter Wechsler, Schlüsselweite 27

ab Seite 52

- Einstellbare Hysterese (außer Typ 0140/0141)
- Max. Spannung bis 250 V
- Schaltpunkte: 0,3 – 400 bar
- IP-Schutz bis zu IP65
- Gehäusewerkstoffe: verzinkter Stahl (CrVI-frei), Edelstahl oder Aluminium
- Typen: 0140, 0141, 0170, 0171, 0180, 0181, 0183, 0186, 0187, 0190, 0191, 0196, 0197

**M.5 Konfektionierte Druckschalter, verkabelt und vergossen individuell nach Kundenwunsch** ab Seite 62

- Zahlreiche Kabel- und Steckerausführungen
- IP-Schutz IP67 (IP6K9K)
- Gehäusewerkstoffe: verzinkter Stahl (CrVI-frei), Edelstahl oder Messing
- Typen: 0240, 0241  
Besonderheit: Schaltpunkte auch nach dem Konfektionieren noch vor Ort einstellbar
- Technische Ausführungen bei Schlüsselweite 24 wie M.3
- Technische Ausführungen bei Schlüsselweite 27 wie M.4



**M.6 Druckschalter PLUS mit integriertem Stecker und elektrischen Sonderfunktionen, Schlüsselweite 24** ab Seite 66

- Zahlreiche zusätzliche Sicherheitsfunktionen
- LED für optische Kontrolle des Schaltzustandes
- Überspannungsschutz (Varistor)
- Max. Spannung abhängig von Sonderfunktion bis 42 V
- Typen: 0410, 0411, 0412, 0413, 0414, 0415, 0416, 0417, 0418, 0419, 0424, 0425



**M.7 Druckschalter Wechsler, Schlüsselweite 30** ab Seite 74

- Vierkantbauweise oder Flanschbauweise
- Teilweise mit einstellbarer Hysterese
- Max. Spannung bis 250 V
- Schaltpunkte: 0,1 – 400 bar
- Gehäusewerkstoff: Aluminium
- Typen: 0159, 0161, 0162, 0175  
Besonderheit: 0159 mit Rändelschraube zur einfachen Einstellung des Schaltpunktes



**M.8 Druckschalter nach ATEX-Richtlinie und IECEx-System** ab Seite 80

- Schlüsselweite 27 für Gasschutzzone 1 + 2, Staubschutzzone 21 + 22 und Bergbau M2
- Schlüsselweite 30 für Gasschutzzone 1 + 2
- Gehäusewerkstoff: verzinkter Stahl (CrVI-frei) oder Aluminium
- Typen: 0165, 0340, 0341, 0342, 0343



**M.9 Vakuumschalter Öffner/Schließer oder Wechsler, Schlüsselweite 24 oder 30** ab Seite 86

- Max. Spannung bis 250 V
- Überdrucksicher bis zu 35 bar
- Gehäusewerkstoff: Messing oder Aluminium
- Typen: 0150, 0151

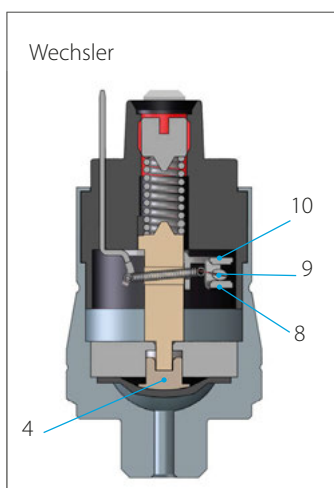
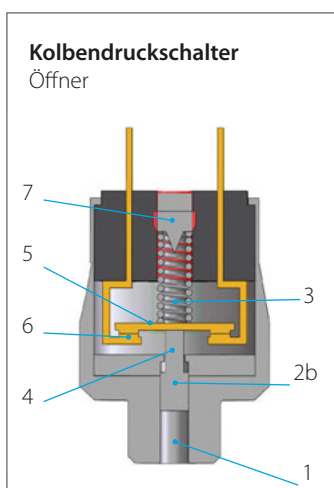
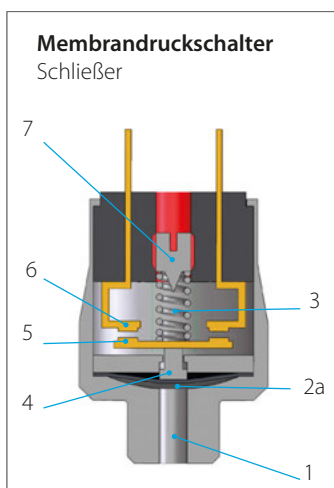


**M.10 Zubehör für mechanische Druckschalter** ab Seite 90

- Schutzkappen
- Gerätesteckdosen
- Gewintheadapter
- Stecker mit konfektionierten Kabeln (für Druckschalter mit integriertem Stecker)



# Technische Erläuterungen für Mechanische Druckschalter



## Was ist ein mechanischer Druckschalter?

Mechanische Druckschalter der Firma SUCO überwachen den Druck von flüssigen oder gasförmigen Medien und schließen oder öffnen beim Erreichen eines im Druckschalter eingestellten Grenzwertes einen elektrischen Stromkreis.

## Membrandruckschalter

SUCO-Membrandruckschalter werden im Druckbereich von 0,1 bar bis 100 bar eingesetzt. Je nach eingesetztem Membrantyp sind damit Überdruckfestigkeiten von 35 bar, 100 bar, 300 / 400 bar oder 600 / 700 bar erreichbar.

## Kolbendruckschalter

Je nach Baugröße können mit SUCO-Kolbendruckschaltern Druckbereiche ab 10 bar bis 400 bar überwacht werden. Dabei wird eine Überdruckfestigkeit von bis zu 600 / 700 bar erreicht.

## Schlüsselweite SW xx

Mechanische Druckschalter von SUCO lassen sich in die Baugrößen Schlüsselweite SW 24, SW 27 und SW 30 unterteilen.

Die jeweilige Baugröße besitzt spezifische hydraulische bzw. pneumatische sowie elektrische Eigenschaften, die auf der entsprechenden Katalogseite in den technischen Daten spezifiziert sind.

## Wie funktioniert ein Druckschalter?

### Funktionsbeschreibung Schließer:

Durch den Druckanschluss (1) wird die Membrane (2a) bzw. der Kolben (2b) mit Druck beaufschlagt.

Ist die dadurch entstandene Druckkraft größer als die Federkraft der vorgespannten Druckfeder (3), bewegt sich der Druckstößel (4) unter gleichzeitiger Mitnahme der Kontaktscheibe (5) auf den Gegenkontakt (6) zu und schließt den Stromkreis. Wird der Druck um den Betrag der Hysterese abgesenkt, öffnet der Schalter wieder.

Beim **Öffner** erfolgt die Kontaktgabe umgekehrt.

Durch die Einstellschraube (7) kann der Schaltpunkt innerhalb des Einstellbereiches

des Druckschalters verändert werden.

Der Mikroschalter eines **Wechslers** besitzt sowohl einen Öffner- als auch einen Schließerkontakt. Über den Druckstößel (4) wird die Schaltwippe (9) betätigt. Im drucklosen Zustand ist der Stromkreis über den Öffnerkontakt (8) geschlossen.

Übersteigt der anliegende Druck den eingestellten Schaltdruck, springt die Schaltwippe um und schließt den Stromkreis über den Schließerkontakt (10).

## Gebrauchskategorie

Die Gebrauchskategorie beschreibt unter anderem Spannungen und Ströme sowie die Art der Belastung, für die unsere Druckschalter nach DIN EN 60947-5-1 ausgelegt sind.

## Wechselspannung

**AC12:** Steuern von ohmschen Lasten und Halbleiterlasten in Eingangskreisen von Optokopplern (z. B. SPS-Eingänge).

**AC14:** Steuern von elektromagnetischen Lasten 72 VA.

## Gleichspannung

**DC12:** Steuern von ohmschen Lasten und Halbleiterlasten in Eingangskreisen von Optokopplern (z. B. SPS-Eingänge).

**DC13:** Steuern von Elektromagneten.

## B10d-Werte

Gemäß DIN EN ISO 13849-1 spezifiziert der B10d-Wert die Lebensdauer, bei der mit einer Wahrscheinlichkeit von 10 % mit Ausfällen gerechnet werden muss. Der B10d-Wert hängt damit unmittelbar vom jeweiligen Einsatzfall des Druckschalters ab. Für ohmsche Belastung und Ströme < 1 A spezifizieren wir den B10d-Wert auf 1 Million Zyklen elektrischer Lebensdauer.

Die Angabe einer MTTF-Zeit (Mean time to failure) ist nicht sinnvoll; dazu müssten die individuellen anwenderspezifischen Schaltbedingungen definiert werden. Die MTTF-Zeit lässt sich jedoch einfach aus dem B10d-Wert wie folgt ermitteln (siehe nächste Seite).



### Einteilung der elektrischen Schaltfunktionen

			Kontaktform DIN EN- 60947-5-1	Symbol IEC 60617
Schließer	NO, normally open	SPST single pole, single throw	X	
Öffner	NC, normally closed	SPST single pole, single throw	Y	
Wechsler	CO, change over (snap action)	SPDT single pole, double throw	C	

$$MTTF_d = \frac{B_{10d}}{0,1n_{op}}$$

$n_{op}$ : mittlere Anzahl jährlicher Schaltspiele

$B_{10d}$ : mittlere Anzahl Zyklen, bis 10 % der Bauteile ausgefallen sind.

### Minimaler Strom / minimale Betriebsspannung

Der minimale Betriebsstrom und die minimale Betriebsspannung hängen deutlich von den Betriebs- und Umgebungsbedingungen ab. Physikalisch gesehen muss der Fremdschichtbildung auf den Kontaktnieten durch mechanischen Abrieb und / oder durch elektrische Erosion entgegengewirkt werden. In vielen Anwendungsfällen hat es sich als praxistauglich erwiesen, unsere Druckschalter mit Silberkontaktnieten bis zu 10 mA und 10 V funktionssicher zu betreiben.

Für noch kleinere Ströme / Spannungen finden Sie Ausführungen mit Goldkontakten in unserem Katalog.

### Potentialfrei – galvanisch getrennt

Mechanische Druckschalter von SUCO sind potentialfrei, d.h. es wird keine Hilfsenergie benötigt. Weiterhin besteht kein elektrischer Kontakt zwischen den einzelnen spannungsführenden Teilen und dem Gehäuse.

### Einstellbereich – Schaltpunkt

Der Druckbereich, in dem der Schaltpunkt eines Druckschalters eingestellt werden kann, wird als Einstellbereich bezeichnet. Der Schaltpunkt entspricht dem Druckwert, bei dem der elektrische Stromkreis durch den anliegenden Druck geöffnet oder geschlossen wird.

Wird bei Bestellung kein Schaltpunkt angegeben, werden die Druckschalter von Werk aus auf die Hälfte des Einstellbereiches eingestellt.

Die jeweils für die Geräteserien angegebenen Einstellbereiche gelten für den steigenden Druck.

Bei Schaltpunkten, die auf den fallenden Druck spezifiziert werden und innerhalb des Maximalwertes des Einstellbereiches abzüglich der Hysterese liegen, muss der nächsthöhere Einstellbereich gewählt werden (siehe auch Abschnitt „Hysterese“).

### Schaltpunkt-Toleranzen

Die von uns angegebenen Schaltpunkt-Toleranzen beziehen sich auf Raumtemperatur (RT) und Neuzustand.

Durch Temperatureinfluss, Alterung und Einsatzbedingungen können sich die Werte verändern.

Das Medium hat einen entscheidenden Einfluss auf die Dichtwerkstoffe im Druckschalter, daher kann kein allgemein gültiger Wert für die Abweichung über Temperatur angegeben werden.

Als typische Größenordnung für die Toleranz über den gesamten Temperaturbereich des Druckschalters kann von einer Verdopplung der, bei RT und Neuzustand, genannten Toleranz ausgegangen werden.

Kolbenschalter können konstruktionsbedingt durch Lagerung eine Erhöhung der Schaltpunkte aufweisen (Trockenlauf, Stickslip-Effekt). Nach kurzer Einlaufphase stellen sich Schaltpunkte wieder auf den werkseitig voreingestellten Wert zurück.

Bei Membrandruckschaltern ist gegebenenfalls zu berücksichtigen, dass bei Druckänderungsraten  $> 1 \text{ bar/s}$  ein Einfluss der Druckänderung auf die Schaltpunkte erkennbar wird.

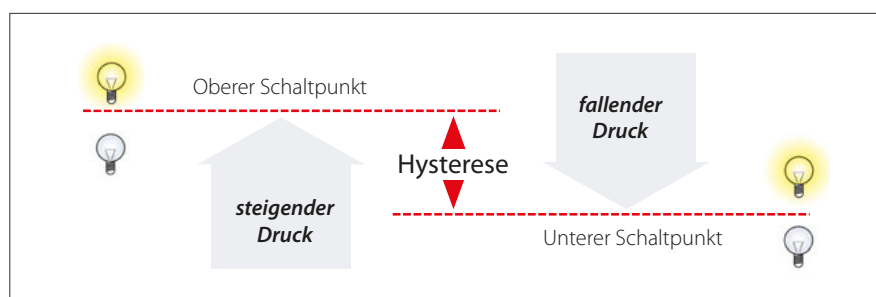
Der Schaltpunkt bei steigendem Druck sowie die Hysterese nehmen dabei zu, während der (Rück-)Schaltpunkt bei fallendem Druck sinkt. Weiter ist bei toleranzkritischen Anwendungen der Einfluss des maximalen (System-) Drucks auf den Rückschaltpunkt bei fallender Druckrampe zu berücksichtigen. Je höher der (System-) Druck, desto tiefer resultiert der Rückschaltwert.

### Hysterese

#### Schaltpunkt steigend / fallend

Als Hysterese (Rückschaltdifferenz) bezeichnet man den Druckunterschied zwischen dem steigenden (oberen) und dem fallenden (unteren) Schaltpunkt (s. Schaubild, Bsp. Schließer).

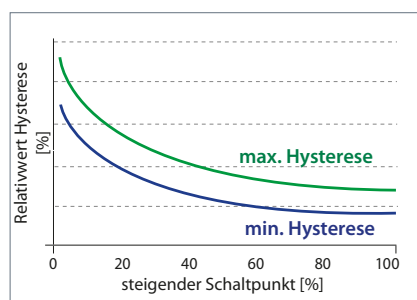
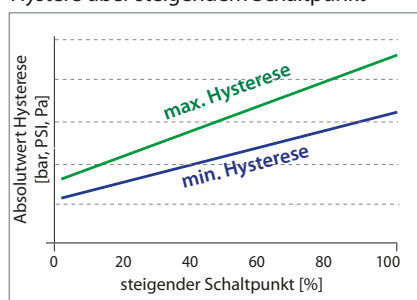
Die Hysterese ergibt sich aus dem konstruktiven Aufbau eines mechanischen Druckschalters. Innerhalb des Einstellbereiches besitzt die Hysterese keinen konstanten Wert. In Absolutwerten ist beim kleinsten Einstellwert die Hysterese ebenfalls am kleinsten. Mit zunehmendem Einstellwert steigt die Hysterese an.



# Technische Erläuterungen für Mechanische Druckschalter

Bei den meisten Druckschaltern der SW 27 und SW 30 kann die Hysterese im Werk eingestellt werden. Bei Druckschaltern mit einstellbarer Hysterese der Bauformen SW 27 und SW 30 kann diese bei SUCO im Bereich von ca. 10 % (am Ende des Einstellbereiches) bis 30 % oder mehr (am Anfang des Einstellbereiches), bezogen auf den jeweiligen Schalterpunkt, eingestellt werden.

## Hystere über steigendem Schalterpunkt



Baubedingt haben Druckschalter mit einer Überdruckfestigkeit von 100 bar kleinere Hysterese gegenüber den Baureihen mit 300 bar bzw. 400 bar Überdruckfestigkeit. Kolbendruckschalter haben eine etwas größere Hysterese als Membrandruckschalter.

Die Angaben im Katalog stellen nur einen typischen Mittelwert dar. Bitte erfragen Sie im Bedarfsfall die möglichen Einstellwerte. Ohne Angaben bei der Bestellung wird die kleinstmögliche Hysterese eingestellt. Für eine extrem kleine oder große Hysterese sind unsere elektronischen Druckschalter bestens geeignet.

## Schaltfrequenz

Die Schaltfrequenz gibt Auskunft über die mögliche Anzahl der Schaltspiele in der Minute. Der von uns angegebene Wert von 200 / min ist ein Richtwert. Je nach Schaltertyp und Einsatzbedingungen können auch höhere Schaltfrequenzen erreicht werden.

## Dichtungswerkstoffe

Priorität bei der Auswahl des geeigneten Dichtungswerkstoffes ist die Medienbeständigkeit. Der Temperatureinsatzbereich ist nur dann ein Auswahlkriterium, wenn sich für das Medium verschiedene Dichtungswerkstoffe eignen.

### Werkstoff NBR (Buna-N)

Dies ist der am häufigsten eingesetzte Standardwerkstoff. SUCO verwendet eine spezielle Materialmischung mit einer hohen Kälteflexibilität, damit auch bei niedrigen Temperaturen die Dichtigkeit des Druckschalters erhalten bleibt.

In unserer Artikelnummer wird NBR mit der Kennzahl „1“ ausgewiesen.

### Werkstoff EPDM

Dieser Werkstoff ist prädestiniert für die Anwendung mit Bremsflüssigkeiten. Darüber hinaus besonders geeignet für Anwendungen mit (Brauch-)Wasser. Für Sauerstoff-Anwendungen ist eine Zulassung der BAM (Bundesanstalt für Materialprüfung) vorhanden. Die Sicherheitsbestimmungen der landesspezifischen Behörden sind bei Sauerstoff-Anwendungen zu beachten.

EPDM darf nicht mit Öl in Berührung kommen, da dies ein Aufquellen und Erweichen des Werkstoffes und damit den Ausfall des Druckschalters nach sich zieht.

In unserer Artikelnummer wird EPDM mit der Kennzahl „2“ ausgewiesen.

### Werkstoff EPDM-TW mit Trinkwasser-Zulassung

Dieser EPDM-Werkstoff ist für Trinkwasseranwendungen (bis max. 35 bar Überdruck-sicherheit) nach Elastomerleitlinie, WRAS (Water Regulation Advisory Scheme), ACS (Attestation de Conformité Sanitaire) und NSF 61 (National Sanitation Foundation) und der Verwendung in Medizin- und Pharma-Applikationen konzipiert.

EPDM-TW darf nicht mit Öl in Berührung kommen, da dies ein Aufquellen und Erweichen des Werkstoffes und damit den Ausfall des Druckschalters nach sich zieht. Der Werkstoff ist nur auf Anfrage verfügbar.

In unserer Artikelnummer wird EPDM-TW mit der Kennzahl „5“ ausgewiesen.

### Werkstoff FKM / FPM (Viton®)

Dies ist ein Membranwerkstoff, der für hohe Temperaturbeanspruchung geeignet ist und besondere Chemikalienbeständigkeit besitzt. Er hat sich im Hydraulikbereich mit kritischen Ölen bewährt.

In unserer Artikelnummer wird FKM/FPM mit der Kennzahl „3“ ausgewiesen.

### Werkstoff FFKM

FFKM ist für Medientemperaturen bis 120°C ausgelegt und widersteht fast allen chemischen Substanzen einschließlich organischen und anorganischen Säuren, verdünnten Laugen, Ketonen, Estern, Alkoholen, Kraftstoffen und heißem Wasser.

In unserer Artikelnummer wird FFKM mit der Kennzahl „6“ ausgewiesen.

### Werkstoff ECO (Epichlorhydrin)

ECO wird nur in unseren Vakuumschaltern eingesetzt. Dieses Material hat ähnliche Eigenschaften wie NBR im Hinblick auf die Medienbeständigkeit und kann in Gasapplikationen wie auch in Applikationen mit Ölen und Kraftstoffen verwendet werden.

In unserer Artikelnummer wird ECO mit der Kennzahl „4“ ausgewiesen.

### Werkstoff Silikon

Silikon ist für einen großen Temperaturbereich einsetzbar. Die SUCO-Silikon-Membran besitzt eine FDA-Zulassung (Food & Drug Administration) für den Lebensmittelbereich.

Silikon ist ein weicher Werkstoff, der sensiblen Anwendungen im Niederdruckbereich unter 10 bar mit einer maximalen Überdruckfestigkeit bis 35 bar vorbehalten ist. Kolbenschalter werden daher nicht mit Silikon-Dichtung angeboten. Weiterhin ist Silikon nicht für Ölanwendungen geeignet.

In unserer Artikelnummer wird Silikon mit der Kennzahl „8“ ausgewiesen.

### Werkstoff H-NBR

Dies ist eine spezielle SUCO-Materialmischung, die für Bioöle auf Esterbasis optimiert ist. Aufgrund der Vielzahl der am Markt befindlichen Bioöle muss die Eignung des Werkstoffes für das jeweilige Öl überprüft werden. Dieser Membranwerkstoff lässt sich auch für eine Vielzahl von mineralischen und synthetischen Ölen einsetzen.

In unserer Artikelnummer wird H-NBR mit der Kennzahl „9“ ausgewiesen.

### Umrechnungstabelle Druckeinheiten

Einheitszeichen	Name der Einheit	Pa= N/m <sup>2</sup>	bar	Torr	lbf/in <sup>2</sup> , PSI
1 Pa = N/m <sup>2</sup>	Pascal	1	0,00001	0,0075	0,00014
1 bar	Bar	100 000	1	750,062	14,5
1 Torr = 1 mmHg	Millimeter Quecksilbersäule	133,322	0,00133	1	0,01934
1 lbf/in <sup>2</sup> = 1 PSI	Pound-force per square inch	6894	0,06894	51,71	1

### Umrechnungstabelle Temperatureinheiten

	K	°C	F
K	1	K - 273,15	9/5 K - 459,67
°C	°C + 273,15	1	9/5 °C + 32
F	5/9 (F + 459,67)	5/9 (F - 32)	1

### Medienverträglichkeit

Die Angaben zur Medienverträglichkeit in diesem Katalog beziehen sich auf die verwendeten Dichtungswerkstoffe in unseren Druckschaltern und können nicht verallgemeinert werden.

### Satt- und Heißdampf-Anwendung

Die aufgeführten Dichtungswerkstoffe sind nicht für Satt- und Heißdampf-Anwendungen geeignet.

### Wasserapplikationen

Kolbendruckschalter in Standardausführung sind für Wasserapplikationen nicht geeignet. Ausführungen in Edelstahl mit EPDM Dichtung besitzen ein spezielles Dichtsystem und können daher auch für Wasser mit Korrosionsschutz, Wasser-Gemische oder Emulsionen verwendet werden.

Die Verwendung anderer Flüssigkeitsgemische sollte mit SUICO abgeklärt werden (z. B. Quellung der EPDM-Dichtung durch Wasser-Öl-Gemisch). Für Trinkwasser- Applikationen sollte der Werkstoff EPDM-TW mit mit der Kennzahl „5“ verwendet werden.

### Gas-Applikationen

Unsere Druckschalter sind für flüssige und gasförmige Medien geeignet. Dabei werden bei gasförmigen Medien besondere Anforderungen an die Dichtheit gestellt. Die Leckrate ist abhängig vom jeweiligen gasförmigen Medium, dem Betriebsdruck und der Permeabilität des im Druckschalter eingesetzten Dichtungswerkstoffes.

Membrandruckschalter sind wegen der geringeren Leckrate für Gasdrücke besser geeignet als Kolbendruckschalter.

Diese können aber durch entsprechende Maßnahmen (z. B. Entlüftung des Gehäuses) ebenfalls eingesetzt werden.

**Für Gas-Applikationen unter 10 bar (145 PSI), die mit Druckschaltern einer hohen Schutzklasse, z. B. IP 67 oder IP 6K9K betrieben werden, empfehlen wir grundsätzlich eine Entlüftung des Gehäuses. Bitte kontaktieren Sie uns, sodass wir Ihnen eine passende Lösung anbieten können.**

### Sauerstoff-Applikationen

Unsere mechanischen Druckschalter eignen sich für die Verwendung mit gasförmigem Sauerstoff. Wir empfehlen dafür den Einsatz von EPDM-Dichtungen. Die Ausbrennsicherheit der Membran in Sauerstoffanwendungen wurde durch die BAM geprüft.

Druckschalter mit Stahlgehäusen mit Zink-Nickelbeschichtung sind in Verbindung mit Sauerstoff nur für einen maximalen Betriebsdruck bis 10 bar zugelassen.

Druckschalter mit Messinggehäusen sind in Verbindung mit Sauerstoff nur für einen maximalen Betriebsdruck bis 35 bar zugelassen.

Druckschalter mit Edelstahlgehäusen sind in Verbindung mit Sauerstoff nur für einen maximalen Betriebsdruck bis 50 bar zugelassen.

Bei der Inbetriebnahme sind die Unfallverhütungsvorschriften DGUV Regeln (z. B. DGUV 500, Kapitel 2.32 und BGI 617) zu beachten. Bitte geben Sie bei einer Bestellung den Hinweis: „für Sauerstoff, öl- und fettfrei“ an.

### Unterdrucksicherheit von Druckschaltern

Unsere Druckschalter sind bis 300 mbar (relativ) unterdrucksicher.

### Überdrucksicherheit von Vakuumschaltern

Unsere Vakuumschalter sind bis 20 bar bzw. 35 bar (typabhängig) überdrucksicher.

### cCSAus-Zulassung

Nahezu alle unsere mechanischen Druckschalter in den Baugrößen SW 24 und SW 27 sowie die Vakuumschalter 0151 besitzen eine cCSAus-Zulassung. Das CSA-Zeichen mit dem Zusatz „c“ und „us“ vereinigt die Prüfzeichen für das Inverkehrbringen auf dem kanadischen und amerikanischen Markt. Das cCSAus-Zertifikat beinhaltet auch die Prüfung der relevanten UL Norm.

Durch eine behördliche Institution geprüft und durch regelmäßige Betriebsbesichtigungen durch CSA-Inspektoren verifiziert, garantiert diese Zulassung ein höchstes Maß an Qualität und Betriebssicherheit unserer Produkte.

Das aktuelle cCSAus-Zertifikat können Sie im Downloadbereich unserer Homepage herunterladen:

<https://www.suco.de/downloads>

### Produktinformation

Die technischen Angaben in diesem Katalog beruhen auf grundlegenden Prüfungen während der Produktentwicklung und auf Erfahrungswerten. Sie sind nicht auf alle Einsatzfälle anwendbar.

Die Prüfung der Eignung unserer Produkte für den jeweiligen Einsatzfall (z. B. auch die Überprüfung der Materialverträglichkeit) liegt in der Verantwortung des Anwenders und kann gegebenenfalls nur durch geeignete Praxiserprobung nachgewiesen werden.

**Technische Änderungen zur Produktverbesserung vorbehalten.**

**Bitte lassen Sie sich bei Wasser-, Gas- und Sauerstoffapplikationen von uns beraten.**









M.1

SW 24  
mit integriertem Stecker

M.2

SW 27  
mit integriertem Stecker

		M.1															M.2					
		SW 24 mit integriertem Stecker															SW 27 mit integriertem Stecker					
		0110	0111	0112	0113	0114	0115	0116	0117	0118	0119	0120	0121	0122	0123	0124	0125	0132	0133	0134	0135	0136
Seite		26	27	26	27	26	27	26	27	26	27	28	29	26	27	26	27	34	34	34	34	34
<b>Funktion</b>	Überdruck	■	■	■	■	■	■	■	■	■	■	■	■	■	■	■	■	■	■	■	■	■
	Vakuum																					
	Öffner / Schließer	■	■	■	■	■	■	■	■	■	■	■	■	■	■	■	■					
	Wechsler																	■	■	■	■	■
<b>Spannung</b>	max. 42 V	■	■	■	■	■	■	■	■	■	■	■	■	■	■	■	■					
	max. 48 V																	■	■	■	■	■
	max. 250 V																					
	max. 24 V / 50 mA																					
<b>Einstellbereich</b>	100 – 950 mbar																					
	200 – 950 mbar																					
	0,1 – 1 bar	■		■		■		■		■		■		■		■						
	0,2 – 2 bar																					
	0,3 – 1,5 bar																	■		■		■
	0,5 – 1 bar																					
	0,5 – 3 bar	■		■		■		■		■		■		■		■						
	0,5 – 5 bar																					
	1,0 – 6 bar																					
	1,0 – 10 bar	■		■		■		■		■		■		■		■		■		■		■
	2,0 – 20 bar																					
	5,0 – 50 bar																					
	10 – 20 bar	■		■		■		■		■		■		■		■						
	10 – 50 bar																	■		■		■
	10 – 100 bar																	■		■		■
	20 – 50 bar	■		■		■		■		■		■		■		■						
	20 – 100 bar																					
	25 – 250 bar																					
	40 – 400 bar																					
	50 – 100 bar																					
50 – 150 bar		■		■		■		■		■		■		■		■						
50 – 200 bar																		■		■		
100 – 300 bar		■		■		■		■		■		■		■		■						
100 (200) – 400 bar																						
<b>Überdruck-sicherheit</b>	35 bar																					
	100 bar																					
	200 bar																					
	300 (400) bar	■		■		■		■		■		■		■		■		■		■		■
	600 (700) bar		■		■		■		■		■		■		■		■		■		■	
<b>Bauform</b>	SW 24	■	■	■	■	■	■	■	■	■	■	■	■	■	■	■	■					
	SW 27																	■	■	■	■	■
	Vierkant 30																					
<b>Gehäuse-material</b>	Stahl, verzinkt	■	■	■	■	■	■	■	■	■	■	■	■	■	■	■	■	■	■	■	■	■
	rostfreier Edelstahl																					
	Messing																					
	Aluminium																					
<b>Sonderaus-führungen</b>	ATEX-Ausführung																					
	konfektionierbar																					
	mit Zusatzfunktion																					
	cCSAus-Zulassung 	■	■	■	■	■	■	■	■	■	■	■	■	■	■	■	■	■	■	■	■	■

Seite	M.2 SW 27 mit int. Stecker					M.3 SW 24 Öffner / Schließer						M.4 SW 27 Wechsler						M.5 SW 27 konfektioniert								
	0137	0184	0185	0194	0195	0163	0164	0166	0167	0168	0169	0140	0141	0170	0171	0180	0181	0183	0186	0187	0190	0191	0196	0197	0240	0241
	34	36	37	38	39	42	48	44	50	46	47	55	55	56	56	57	57	58	59	59	60	60	61	61	65	65
Überdruck	■	■	■	■	■	■	■	■	■	■	■	■	■	■	■	■	■	■	■	■	■	■	■	■	■	■
Vakuum																										
Öffner / Schließer						■	■	■	■	■	■															
Wechsler	■	■	■	■	■							■	■	■	■	■	■	■	■	■	■	■	■	■	■	■
max. 42 V						■	■	■	■	■	■			■	■											
max. 48 V	■																									
max. 250 V		■	■									■	■		■	■	■	■	■						■	■
max. 24 V / 50 mA				■	■																■	■	■	■		
100 – 950 mbar																										
200 – 950 mbar																										
0,1 – 1 bar						■	■	■	■	■																
0,2 – 2 bar																										
0,3 – 1,5 bar		■		■								■		■		■			■		■		■		■	
0,5 – 1 bar																										
0,5 – 3 bar						■	■	■	■	■																
0,5 – 5 bar																			■				■			
1,0 – 6 bar																										
1,0 – 10 bar		■		■		■	■	■	■	■		■		■		■			■		■		■		■	
2,0 – 20 bar																										
5,0 – 50 bar																										
10 – 20 bar						■	■	■	■	■		■														■
10 – 50 bar		■		■										■		■			■		■		■			
10 – 100 bar		■		■										■		■			■		■		■			
20 – 50 bar						■	■	■		■		■														■
20 – 100 bar																										
25 – 250 bar																										
40 – 400 bar																										
50 – 100 bar																										
50 – 150 bar											■															■
50 – 200 bar	■		■		■									■						■		■		■		
100 – 200 (300) bar											■							■								
100 (200) – 400 bar																		■								
35 bar									■																	
100 bar		■		■										■		■					■					
200 bar																										
300 (400) bar		■		■				■		■		■		■		■			■		■		■		■	
600 (700) bar	■		■		■	■	■			■		■		■		■	■		■		■		■		■	■
SW 24						■	■	■	■	■	■															
SW 27	■	■	■	■	■							■	■	■	■	■	■	■	■	■	■	■	■	■	■	■
Vierkant 30																										
Stahl, verzinkt	■	■	■	■	■	■		■		■	■	■	■	■	■	■	■				■	■				
rostfreier Edelstahl							■												■	■			■	■		
Messing									■																	
Aluminium																										
ATEX-Ausführung																										
konfektionierbar						■	■	■	■	■	■	■	■	■	■	■	■	■	■	■	■	■	■	■	■	■
mit Zusatzfunktion																										
cCSAus-Zulassung 	■	■	■	■	■	■	■	■	■	■	■			■	■	■	■		■	■	■	■	■	■		

M.6 Druckschalter PLUS SW 24 mit elektronischen Zusatzfunktionen														M.7 SW 30 Wechsler				M.8 ATEX Ausführung					M.9 Vakuum Schalter		Seite			
0410	0411	0412	0413	0414	0415	0416	0417	0418	0419	0422	0423	0424	0425	0159	0161	0162	0175	0165	0340	0341	0342	0343	0150	0151				
70	72	70	72	70	72	70	72	70	72	70	72	70	72	76	77	77	78	83	84	84	85	85	88	89				
■	■	■	■	■	■	■	■	■	■	■	■	■	■	■	■	■	■	■	■	■	■	■	■	■	Überdruck	■	■	Funktion
																							■	■	Vakuum			
■	■	■	■	■	■	■	■	■	■	■	■	■	■										■	■	Öffner / Schließer			
														■	■	■	■	■	■	■	■	■	■	■	Wechsler			
■	■	■	■	■	■	■	■	■	■	■	■	■	■										■	■	max. 42 V			Spannung
																									max. 48 V			
														■	■	■	■	■	■	■	■	■	■	■	max. 250 V			
																							■	■	max. 24 V / 50 mA			
																							■	■	100 – 950 mbar			Einstellbereich
																							■	■	200 – 950 mbar			
■		■		■		■		■		■		■		■			■		■		■				0,1 – 1 bar			
														■											0,2 – 2 bar			
																									0,3 – 1,5 bar			
															■	■									0,5 – 1 bar			
														■	■	■									0,5 – 3 bar			
														■	■	■		■							0,5 – 5 bar			
■		■		■		■		■		■		■		■	■	■		■	■		■				1,0 – 6 bar			
■		■		■		■		■		■		■		■	■	■			■		■				1,0 – 10 bar			
														■				■							2,0 – 20 bar			
														■				■							5,0 – 50 bar			
■		■		■		■		■		■		■		■	■	■			■		■				10 – 20 bar			
														■	■	■									10 – 50 bar			
■		■		■		■		■		■		■		■					■		■				10 – 100 bar			
■		■		■		■		■		■		■							■		■				20 – 50 bar			
														■											20 – 100 bar			
														■				■							25 – 250 bar			
														■				■							40 – 400 bar			
															■	■									50 – 100 bar			
	■		■		■		■		■		■		■								■				50 – 150 bar			
																									50 – 200 bar			
																									100 – 200 (300) bar			
															■	■		■							100 (200) – 400 bar			
																	■						(■)	■	35 bar			Überdrucksicherheit
														■	■	■		■							100 bar			
														■	■	■		■							200 bar			
■		■		■		■		■		■		■							■		■				300 (400) bar			
	■		■		■		■		■		■		■	■	■	■		■		■	■	■			600 (700) bar			
■	■	■	■	■	■	■	■	■	■	■	■	■	■											■	SW 24			Bauform
																			■	■	■	■			SW 27			
														■	■	■	■	■					■	■	Vierkant 30			
■	■	■	■	■	■	■	■	■	■	■	■	■	■						■	■	■	■			Stahl, verzinkt			Gehäusematerial
																								■	rostfreier Edelstahl			
																								■	Messing			
														■	■	■	■	■					■	■	Aluminium			
																		■	■	■	■	■			ATEX-Ausführung			Sonderausführungen
																			■	■	■	■	■	■	konfektionierbar			
■	■	■	■	■	■	■	■	■	■	■	■	■	■											■	mit Zusatzfunktion			
																							■	■	cCSAus-Zulassung			





M.1

SW 24 integriert

# Druckschalter SW 24 mit integriertem Stecker

Öffner oder Schließer, Spannung max. 42 V

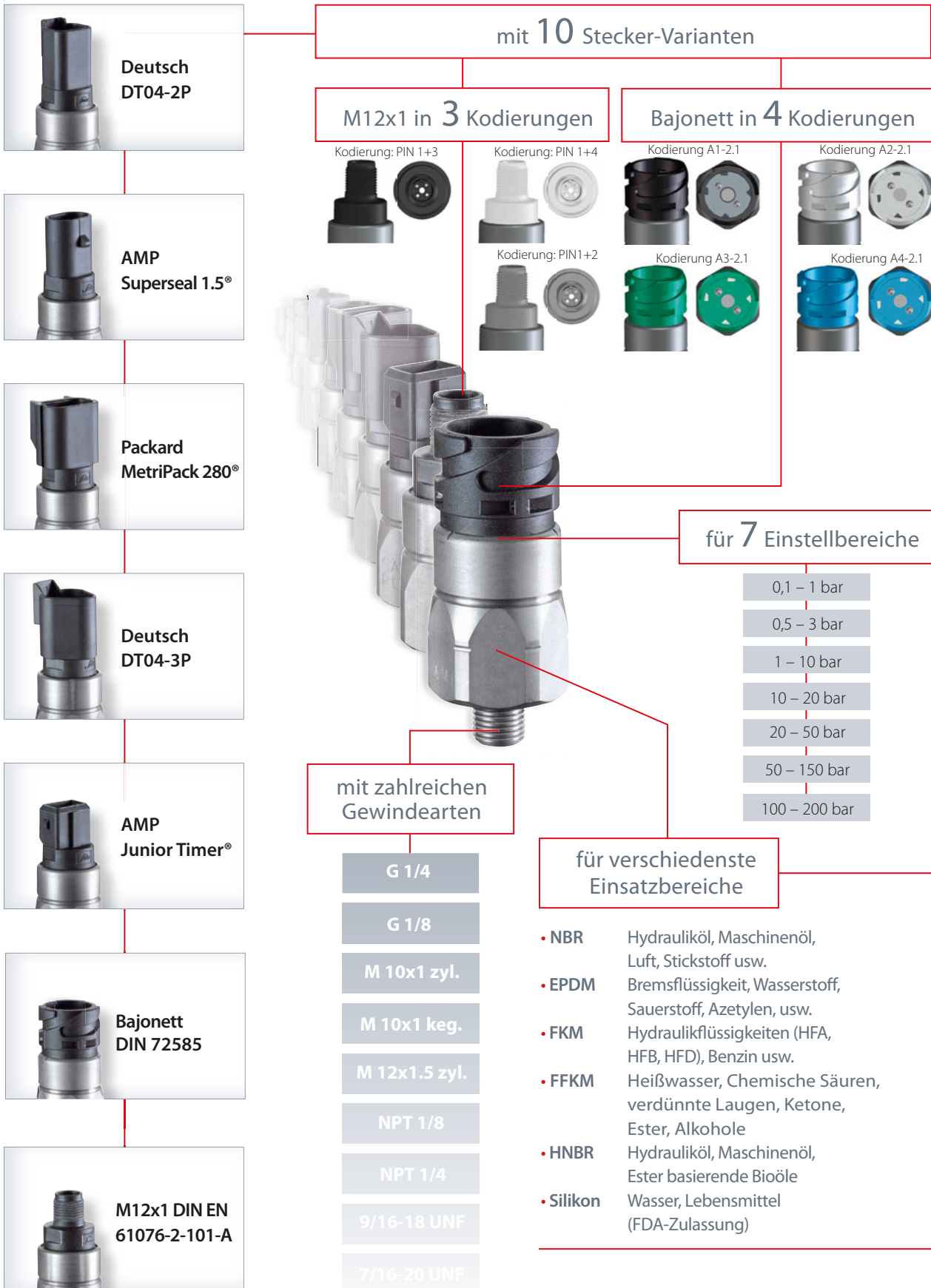


- Große Auswahl elektrischer Steckervarianten für schnelle Montage und sichere Verbindung
- Hohe Schutzart bis IP67 oder IP6K9K
- Kompakte und robuste Bauform im industriellen Umfeld, in Bau- oder Landmaschinen sowie in Nutzfahrzeugen
- Schalterpunkt über Einstellschraube im Stecker auch vor Ort einstellbar<sup>1)</sup>
- Hohe Überdruckfestigkeit, kompakte, klein bauende Schalter, als Öffner oder Schließer erhältlich
- Vakuumschalter mit integriertem Stecker auf Anfrage erhältlich

<sup>1)</sup> Die Druckschalter können auch ab Werk voreingestellt geliefert werden.  
Bei werksseitig voreingestellten Druckschaltern wird der Schalterpunkt aufgeprägt.

# Der Alleskönner mit der großen Auswahl an Möglichkeiten

Öffner oder Schließer, Spannung max. 42 V

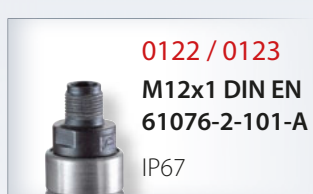
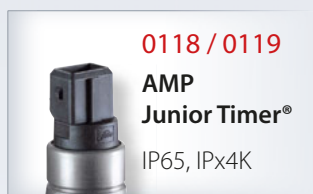


# M.1

SW 24 integriert

# Druckschalter SW 24 mit integriertem Stecker

## Technische Daten



Bemessungsbetriebsspannung:	10 ... 42 VAC/DC	
Bemessungsstrombereich (ohmsche Last, DC12, AC12):	10 mA ... 4 A	
Schaltleistung DC12 bzw. AC12:	100 W / 100 VA	
Temperaturbeständigkeit der Dichtungswerkstoffe:	NBR (Membrandruckschalter)	-40 °C ... +100 °C
	NBR (Kolbendruckschalter)	-30 °C ... +100 °C
	EPDM	-30 °C ... +120 °C
	FKM (Membrandruckschalter)	-5 °C ... +120 °C
	FKM (Kolbendruckschalter)	-15 °C ... +120 °C
	FFKM	-20 °C ... +120 °C
	Silikon	-40 °C ... +120 °C
HNBR	-30 °C ... +120 °C	
Berstdruck (Membrandruckschalter)	400 bar	
Berstdruck (Kolbendruckschalter)	700 bar (für Gewinde M10, G 1/8, R 1/8 und NPT 1/8 bis max. 600 bar)	
Schalzhäufigkeit:	200 / min	
Mechanische Lebensdauer:	1.000.000 Schaltspiele (bei Membrandruckschaltern gilt die Lebensdauer nur für Schaltdrücke bis max. 50 bar)	
Druckanstiegsrate:	≤ 1.000 bar/s	
Hysterese:	Mittelwert 5...30 %, typabhängig, nicht einstellbar	
Vibrationsfestigkeit:	10 g; 5...200 Hz Sinus; DIN EN 60068-2-6	
Schockfestigkeit:	294 m/s <sup>2</sup> ; 14 ms Halbsinus; DIN EN 60068-2-27	
Schutzart:	Bis zu IP67 / IP6K9K nach Herstellervorgabe für jeweiliges Stecksystem nur in gestecktem Zustand, sonst IP00	
Gewicht in Gramm:	ca. 90 g	

### Kontaktbelegung Bajonett-Stecker

Kodierung A1-2.1	Kodierung A2-2.1	Kodierung A3-2.1	Kodierung A4-2.1

# 0110/0112/0114/0116/0118/0122/0124

## Membrandruckschalter mit integriertem Stecker

- Einstellbereiche bis 50 bar (höhere Einstellbereiche siehe auch Seite 26)
- Öffner oder Schließer, Spannung max. 42 V
- Aus verzinktem Stahl (CrVI-frei)
- Überdrucksicher bis 300 bar<sup>1)</sup>

### Steckervarianten für Membrandruckschalter

Deutsch DT04-2P	0110 - XXX XX - X - XXX	0110 - XXX XX - X - XXX
AMP Superseal 1.5°	0112 - XXX XX - X - XXX	0112 - XXX XX - X - XXX
Packard MetriPack 280°	0114 - XXX XX - X - XXX	0114 - XXX XX - X - XXX
Deutsch DT04-3P	0116 - XXX XX - X - XXX	0116 - XXX XX - X - XXX
AMP Junior Timer°	0118 - XXX XX - X - XXX	0118 - XXX XX - X - XXX
M12x1 DIN EN 61076-2-101-A (PIN 1+3)	0122 - XXX XX - X - XXX	0122 - XXX XX - X - XXX
M12x1 DIN EN 60947-5-2 (PIN 1+2 / PIN 1+4)	0124 - XXX XX - X - XXX	0124 - XXX XX - X - XXX

Einstellbereich (Toleranz bei Raumtemperatur)	Außen- gewinde	Artikelnummer Schließer (NO) →  :	Artikelnummer Öffner (NC) → :
--------------------------------------------------	-------------------	--------------------------------------	----------------------------------

### Membrandruckschalter mit integriertem Stecker

0,1 - 1 (± 0,2) bar	G 1/4	XXXX - 403 03 - X - 011	XXXX - 404 03 - X - 015
	G 1/8	XXXX - 403 28 - X - 603	XXXX - 404 28 - X - 604
	M 10x1 zyl.	XXXX - 403 13 - X - 003	XXXX - 404 13 - X - 004
	M 10x1 keg.	XXXX - 403 01 - X - 009	XXXX - 404 01 - X - 013
	M 12x1.5 zyl.	XXXX - 403 02 - X - 010	XXXX - 404 02 - X - 014
	NPT 1/8	XXXX - 403 04 - X - 012	XXXX - 404 04 - X - 016
0,5 - 3 (± 0,3) bar	G 1/4	XXXX - 423 03 - X - 070	XXXX - 424 03 - X - 070
	G 1/8	XXXX - 423 28 - X - 070	XXXX - 424 28 - X - 070
	M 10x1 zyl.	XXXX - 423 13 - X - 070	XXXX - 424 13 - X - 070
	M 10x1 keg.	XXXX - 423 01 - X - 070	XXXX - 424 01 - X - 070
	M 12x1.5 zyl.	XXXX - 423 02 - X - 070	XXXX - 424 02 - X - 070
	NPT 1/8	XXXX - 423 04 - X - 070	XXXX - 424 04 - X - 070
1 - 10 (± 0,5) bar	G 1/4	XXXX - 407 03 - X - 027	XXXX - 408 03 - X - 031
	G 1/8	XXXX - 407 28 - X - 607	XXXX - 408 28 - X - 608
	M 10x1 zyl.	XXXX - 407 13 - X - 007	XXXX - 408 13 - X - 008
	M 10x1 keg.	XXXX - 407 01 - X - 025	XXXX - 408 01 - X - 029
	M 12x1.5 zyl.	XXXX - 407 02 - X - 026	XXXX - 408 02 - X - 030
	NPT 1/8	XXXX - 407 04 - X - 028	XXXX - 408 04 - X - 032

### Dichtungswerkstoffe – Einsatzbereiche

NBR	Hydrauliköl, Maschinenöl, Luft, Stickstoff usw.	1
EPDM	Bremsflüssigkeit, Wasserstoff, Sauerstoff, Azetylen, usw.	2
FKM	Hydraulikflüssigkeiten (HFA, HFB, HFD), Benzin usw.	3
FFKM	Heißwasser, Chemische Säuren, verdünnte Laugen, Ketone, Ester, Alkohole	6
HNBR	Hydrauliköl, Maschinenöl, Ester basierende Bioöle	9

Temperaturbereich und Einsatzgrenzen der Dichtungswerkstoffe siehe Seite 24



Artikelnummer: 01XX - XXX XX - X - XXX

M.1  
SW 24 integriert



<sup>1)</sup> Statischer Wert. Dynamischer Wert 30 bis 50 % niedriger. Die Werte beziehen sich auf den hydraulischen bzw. pneumatischen Teil des Druckschalters.



# M.1

SW 24 integriert

# 0110/0112/0114/0116/0118/0122/0124

## Membrandruckschalter mit integriertem Stecker

- Einstellbereiche bis 50 bar (niedrigere Einstellbereiche siehe auch Seite 25)
- Öffner oder Schließer, Spannung max. 42 V
- Aus verzinktem Stahl (CrVI-frei)
- Überdrucksicher bis 300 bar<sup>1)</sup>



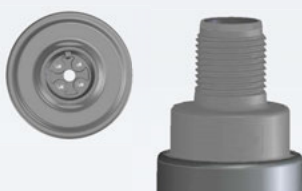
**0122** Kodierung: PIN 1+3



**0124** Kodierung: PIN 1+4 (Schließer)



**0124** Kodierung: PIN 1+2 (Öffner)



### Steckervarianten für Membrandruckschalter

Deutsch DT04-2P	<b>0110</b> - XXX XX - X - XXX	<b>0110</b> - XXX XX - X - XXX
AMP Superseal 1.5°	<b>0112</b> - XXX XX - X - XXX	<b>0112</b> - XXX XX - X - XXX
Packard MetriPack 280°	<b>0114</b> - XXX XX - X - XXX	<b>0114</b> - XXX XX - X - XXX
Deutsch DT04-3P	<b>0116</b> - XXX XX - X - XXX	<b>0116</b> - XXX XX - X - XXX
AMP Junior Timer°	<b>0118</b> - XXX XX - X - XXX	<b>0118</b> - XXX XX - X - XXX
M12x1 DIN EN 61076-2-101-A (PIN 1+3)	<b>0122</b> - XXX XX - X - XXX	<b>0122</b> - XXX XX - X - XXX
M12x1 DIN EN 60947-5-2 (PIN 1+2 / PIN 1+4)	<b>0124</b> - XXX XX - X - XXX	<b>0124</b> - XXX XX - X - XXX

Einstellbereich (Toleranz bei Raumtemperatur)	Außen- gewinde	Artikelnummer Schließer (NO) →  :	Artikelnummer Öffner (NC) → :
--------------------------------------------------	-------------------	--------------------------------------	----------------------------------

### Membrandruckschalter mit integriertem Stecker

10 - 20 (± 1) bar	G 1/4	XXXX - 411 03 - X - 043	XXXX - 412 03 - X - 047
	G 1/8	XXXX - 411 28 - X - 611	XXXX - 412 28 - X - 612
	M 10x1 zyl.	XXXX - 411 13 - X - 011	XXXX - 412 13 - X - 012
	M 10x1 keg.	XXXX - 411 01 - X - 041	XXXX - 412 01 - X - 045
	M 12x1.5 zyl.	XXXX - 411 02 - X - 042	XXXX - 412 02 - X - 046
	NPT 1/8	XXXX - 411 04 - X - 044	XXXX - 412 04 - X - 048
20 - 50 (± 2) bar	G 1/4	XXXX - 415 03 - X - 059	XXXX - 416 03 - X - 063
	G 1/8	XXXX - 415 28 - X - 615	XXXX - 416 28 - X - 616
	M 10x1 zyl.	XXXX - 415 13 - X - 015	XXXX - 416 13 - X - 016
	M 10x1 keg.	XXXX - 415 01 - X - 057	XXXX - 416 01 - X - 061
	M 12x1.5 zyl.	XXXX - 415 02 - X - 058	XXXX - 416 02 - X - 062
	NPT 1/8	XXXX - 415 04 - X - 060	XXXX - 416 04 - X - 064

### Dichtungswerkstoffe – Einsatzbereiche

NBR	Hydrauliköl, Maschinenöl, Luft, Stickstoff usw.	<b>1</b>
EPDM	Bremsflüssigkeit, Wasserstoff, Sauerstoff, Azetylen, usw.	<b>2</b>
FKM	Hydraulikflüssigkeiten (HFA, HFB, HFD), Benzin usw.	<b>3</b>
FFKM	Heißwasser, Chemische Säuren, verdünnte Laugen, Ketone, Ester, Alkohole	<b>6</b>
HNBR	Hydrauliköl, Maschinenöl, Ester basierende Bioöle	<b>9</b>

Temperaturbereich und Einsatzgrenzen der Dichtungswerkstoffe siehe Seite 24



**Artikelnummer:** 01XX - XXX XX - X - XXX

<sup>1)</sup> Statischer Wert. Dynamischer Wert 30 bis 50 % niedriger. Die Werte beziehen sich auf den hydraulischen bzw. pneumatischen Teil des Druckschalters.

# 0111 / 0113 / 0115 / 0117 / 0119 / 0123 / 0125

## Kolbendruckschalter mit integriertem Stecker

- Einstellbereich bis 150 bar
- Öffner oder Schließer, Spannung max. 42 V
- Aus verzinktem Stahl (CrVI-frei)
- Überdrucksicher bis 600 bar<sup>1)</sup>

### Steckervarianten für Kolbendruckschalter

Deutsch DT04-2P	0111 - XXX XX - X - XXX	0111 - XXX XX - X - XXX
AMP Superseal 1.5°	0113 - XXX XX - X - XXX	0113 - XXX XX - X - XXX
Packard MetriPack 280°	0115 - XXX XX - X - XXX	0115 - XXX XX - X - XXX
Deutsch DT04-3P	0117 - XXX XX - X - XXX	0117 - XXX XX - X - XXX
AMP Junior Timer°	0119 - XXX XX - X - XXX	0119 - XXX XX - X - XXX
M12x1 DIN EN 61076-2-101-A (PIN 1+3)	0123 - XXX XX - X - XXX	0123 - XXX XX - X - XXX
M12x1 DIN EN 60947-5-2 (PIN 1+2 / PIN 1+4)	0125 - XXX XX - X - XXX	0125 - XXX XX - X - XXX

Einstellbereich (Toleranz bei Raumtemperatur)	Außen- gewinde	Artikelnummer Schließer (NO) →  :	Artikelnummer Öffner (NC) → :
--------------------------------------------------	-------------------	--------------------------------------	----------------------------------

### Kolbendruckschalter mit integriertem Stecker

50 - 150 (± 5) bar	G 1/4	XXXX - 419 03 - X - 011	XXXX - 420 03 - X - 015
	G 1/8	XXXX - 419 28 - X - 603	XXXX - 420 28 - X - 604
	M 10x1 zyl.	XXXX - 419 13 - X - 003	XXXX - 420 13 - X - 004
	M 10x1 keg.	XXXX - 419 01 - X - 009	XXXX - 420 01 - X - 013
	M 12x1.5 zyl.	XXXX - 419 02 - X - 010	XXXX - 420 02 - X - 014
	NPT 1/8	XXXX - 419 04 - X - 012	XXXX - 420 04 - X - 016
100 - 200 (± 5) bar	G 1/4 DIN 3852-2-A	XXXX - 419 60 - X - 011	XXXX - 420 60 - X - 015
	M 12x1,5 DIN 3852-1-A	XXXX - 419 68 - X - 010	XXXX - 420 68 - X - 014

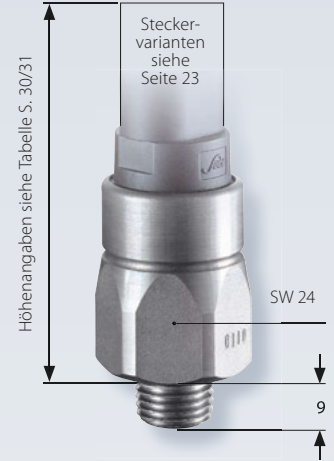
### Dichtungswerkstoffe – Einsatzbereiche

NBR	Hydrauliköl, Maschinenöl, Luft, Stickstoff usw.	1
EPDM	Bremsflüssigkeit, Wasserstoff, Sauerstoff, Azetylen, usw.	2
FKM	Hydraulikflüssigkeiten (HFA, HFB, HFD), Benzin usw.	3
HNBR	Hydrauliköl, Maschinenöl, Ester basierende Bioöle	9

Temperaturbereich und Einsatzgrenzen der Dichtungswerkstoffe siehe Seite 24

Artikelnummer: 01XX - XXX XX - X - XXX

M.1  
SW 24 integriert



0123 Kodierung: PIN 1+3



0125 Kodierung: PIN 1+4 (Schließer)



0125 Kodierung: PIN 1+2 (Öffner)



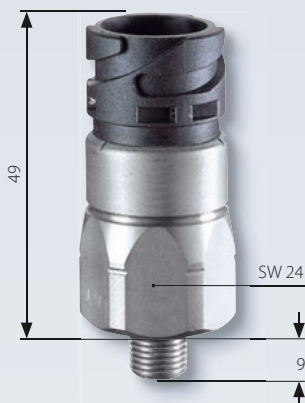
<sup>1)</sup> Statischer Wert. Dynamischer Wert 30 bis 50 % niedriger. Die Werte beziehen sich auf den hydraulischen bzw. pneumatischen Teil des Druckschalters.

## 0120

### Membrandruckschalter mit integriertem Bajonett-Stecker

- Öffner oder Schließer, Spannung max. 42 V
- Aus verzinktem Stahl (CrVI-frei)
- Überdrucksicher bis 300 bar<sup>1)</sup>

Bajonett ISO 15170  
(DIN 72585)



Einstellbereich (Toleranz bei Raumtemperatur)	Außen- gewinde	Artikelnummer Schließer (NO) →  :	Artikelnummer Öffner (NC) → :
--------------------------------------------------	-------------------	--------------------------------------	----------------------------------

#### 0120 Membrandruckschalter mit integriertem Stecker

Einstellbereich	Außen- gewinde	Artikelnummer Schließer (NO) →  :	Artikelnummer Öffner (NC) → :
0,1 - 1 ((± 0,2) bar)	G 1/4	0120 - X03 03 - X - 011	0120 - X04 03 - X - 015
	G 1/8	0120 - X03 28 - X - 603	0120 - X04 28 - X - 604
	M 10x1 zyl.	0120 - X03 13 - X - 003	0120 - X04 13 - X - 004
	M 10x1 keg.	0120 - X03 01 - X - 009	0120 - X04 01 - X - 013
	M 12x1.5 zyl.	0120 - X03 02 - X - 010	0120 - X04 02 - X - 014
	NPT 1/8	0120 - X03 04 - X - 012	0120 - X04 04 - X - 016
0,5 - 3 ((± 0,3) bar)	G 1/4	0120 - X23 03 - X - 070	0120 - X24 03 - X - 070
	G 1/8	0120 - X23 28 - X - 070	0120 - X24 28 - X - 070
	M 10x1 zyl.	0120 - X23 13 - X - 070	0120 - X24 13 - X - 070
	M 10x1 keg.	0120 - X23 01 - X - 070	0120 - X24 01 - X - 070
	M 12x1.5 zyl.	0120 - X23 02 - X - 070	0120 - X24 02 - X - 070
	NPT 1/8	0120 - X23 04 - X - 070	0120 - X24 04 - X - 070
1 - 10 ((± 0,5) bar)	G 1/4	0120 - X07 03 - X - 027	0120 - X08 03 - X - 031
	G 1/8	0120 - X07 28 - X - 607	0120 - X08 28 - X - 608
	M 10x1 zyl.	0120 - X07 13 - X - 007	0120 - X08 13 - X - 008
	M 10x1 keg.	0120 - X07 01 - X - 025	0120 - X08 01 - X - 029
	M 12x1.5 zyl.	0120 - X07 02 - X - 026	0120 - X08 02 - X - 030
	NPT 1/8	0120 - X07 04 - X - 028	0120 - X08 04 - X - 032

#### Kodierung

A1-2.1	4XX	4XX
A2-2.1	3XX	3XX
A3-2.1	2XX	2XX
A4-2.1	1XX	1XX

#### Dichtungswerkstoffe – Einsatzbereiche

NBR	Hydrauliköl, Maschinenöl, Luft, Stickstoff usw.	1
EPDM	Bremsflüssigkeit, Wasserstoff, Sauerstoff, Azetylen, usw.	2
FKM	Hydraulikflüssigkeiten (HFA, HFB, HFD), Benzin usw.	3
FFKM	Heißwasser, Chemische Säuren, verdünnte Laugen, Ketone, Ester, Alkohole	6
HNBR	Hydrauliköl, Maschinenöl, Ester basierende Bioöle	9

Temperaturbereich und Einsatzgrenzen der Dichtungswerkstoffe siehe Seite 24

Artikelnummer: 0120 - XXX XX - X - XXX

<sup>1)</sup> Statischer Wert. Dynamischer Wert 30 bis 50 % niedriger. Die Werte beziehen sich auf den hydraulischen bzw. pneumatischen Teil des Druckschalters.

# 0120 / 0121

## Membran- / Kolbendruckschalter mit integriertem Bajonett

- Öffner oder Schließer, Spannung max. 42 V
- Aus verzinktem Stahl (CrVI-frei)
- Membranausführung: Überdrucksicher bis 300 bar<sup>1)</sup>
- Kolbenausführung: Überdrucksicher bis 600 bar<sup>1)</sup>

Einstellbereich (Toleranz bei Raumtemperatur)	Außen- gewinde	Artikelnummer Schließer (NO) →  :	Artikelnummer Öffner (NC) → :
--------------------------------------------------	-------------------	--------------------------------------	----------------------------------

### 0120 Membrandruckschalter mit integriertem Stecker

10 - 20 (± 1) bar	G 1/4	0120 - X11 03 - X - 043	0120 - X12 03 - X - 047
	G 1/8	0120 - X11 28 - X - 611	0120 - X12 28 - X - 612
	M 10x1 cyl.	0120 - X11 13 - X - 011	0120 - X12 13 - X - 012
	M 10x1 con.	0120 - X11 01 - X - 041	0120 - X12 01 - X - 045
	M 12x1.5 cyl.	0120 - X11 02 - X - 042	0120 - X12 02 - X - 046
	NPT 1/8	0120 - X11 04 - X - 044	0120 - X12 04 - X - 048
20 - 50 (± 2) bar	G 1/4	0120 - X15 03 - X - 059	0120 - X16 03 - X - 063
	G 1/8	0120 - X15 28 - X - 615	0120 - X16 28 - X - 616
	M 10x1 cyl.	0120 - X15 13 - X - 015	0120 - X16 13 - X - 016
	M 10x1 con.	0120 - X15 01 - X - 057	0120 - X16 01 - X - 061
	M 12x1.5 cyl.	0120 - X15 02 - X - 058	0120 - X16 02 - X - 062
	NPT 1/8	0120 - X15 04 - X - 060	0120 - X16 04 - X - 064

### 0121 Kolbendruckschalter mit integriertem Stecker

50 - 150 (± 5) bar	G 1/4	0121 - X19 03 - X - 011	0121 - X20 03 - X - 015
	G 1/8	0121 - X19 28 - X - 603	0121 - X20 28 - X - 604
	M 10x1 zyl.	0121 - X19 13 - X - 003	0121 - X20 13 - X - 004
	M 10x1 keg.	0121 - X19 01 - X - 009	0121 - X20 01 - X - 013
	M 12x1.5 zyl.	0121 - X19 02 - X - 010	0121 - X20 02 - X - 014
	NPT 1/8	0121 - X19 04 - X - 012	0121 - X20 04 - X - 016
100 - 200 (± 5) bar	G 1/4 DIN 3852-2-A	0121 - X93 60 - X - 011	0121 - X94 60 - X - 015
	M 12x1,5 DIN 3852-1-A	0121 - X93 68 - X - 010	0121 - X94 68 - X - 014

### Kodierung

A1-2.1	4XX	4XX
A2-2.1	3XX	3XX
A3-2.1	2XX	2XX
A4-2.1	1XX	1XX

### Dichtungswerkstoffe – Einsatzbereiche

NBR	Hydrauliköl, Maschinenöl, Luft, Stickstoff usw.	1
EPDM	Bremsflüssigkeit, Wasserstoff, Sauerstoff, Azetylen, usw.	2
FKM	Hydraulikflüssigkeiten (HFA, HFB, HFD), Benzin usw.	3
FFKM	Heißwasser, Chemische Säuren, verdünnte Laugen, Ketone, Ester, Alkohole	6
HNBR	Hydrauliköl, Maschinenöl, Ester basierende Bioöle	9

Temperaturbereich und Einsatzgrenzen der Dichtungswerkstoffe siehe Seite 24

Artikelnummer: **0120 - XXX XX - X - XXX**

<sup>1)</sup> Statistischer Wert. Dynamischer Wert 30 bis 50 % niedriger. Die Werte beziehen sich auf den hydraulischen bzw. pneumatischen Teil des Druckschalters.

# M.1

SW 24 integriert

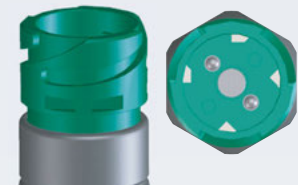
### Kodierung A1-2.1



### Kodierung A2-2.1



### Kodierung A3-2.1



### Kodierung A4-2.1



M



**Bitte beachten Sie:**  
Gegenstecker sind nicht im Lieferumfang der Druckschalter enthalten und können separat bestellt werden.

### Zubehör Gegenstecker <sup>1)</sup>

Gegenstecker-Typ	Deutsch DT04-2P (für DT06-2S)	AMP Superseal 1.5 <sup>®</sup>	Packard MetriPack 280 <sup>®</sup>
inklusive 2 m Kabel			
Kabelquerschnitt	2 x 0,5 mm <sup>2</sup> Radox-Kabel	2 x 0,5 mm <sup>2</sup> Radox-Kabel	2 x 0,5 mm <sup>2</sup> Radox-Kabel
Schutzart	IP65	IP65	IP65
Artikelnummer	<b>1-1-10-653-118</b>	<b>1-1-12-653-113</b>	<b>1-1-14-653-114</b>

<sup>2)</sup> Die Pin-Zuordnung der Adern finden Sie unter Kapitel M.10 „Zubehör“ (Seite 91)

### Steckervarianten für Membran- und Kolbendruckschalter SW 24

Baureihe / Typ	0110 / 0111	0112 / 0113	0114 / 0115
			
Stecker	Deutsch DT04-2P	AMP Superseal 1.5 <sup>®</sup>	Packard MetriPack 280 <sup>®</sup>
Schutzart	IP67, IP6K9K	IP67	IP67
Gesamthöhe	H ≈ 61 mm	H ≈ 61 mm	H ≈ 62 mm
Kontaktbelegung			

Deutsch DT04-3P (für DT04-3P)	AMP Junior Timer®	Bajonett DIN 72585/ISO 15170 A1-2.1	M12x1 DIN EN 61076-2-101-LF (A)
2 x 0,5 mm <sup>2</sup> PUR-Kabel	2 x 0,5 mm <sup>2</sup> Radox-Kabel	2 x 0,5 mm <sup>2</sup> Radox-Kabel	4 x 0,34 mm <sup>2</sup> Radox-Kabel
IP67	IP65	IP65	IP65
<b>1-1-36-653-160</b>	<b>1-1-18-653-116</b>	<b>1-1-20-653-112</b>	<b>1-1-00-653-162</b>

0116 / 0117	0118 / 0119	0120 / 0121	0122 / 0123	0124 / 0125
<b>Deutsch DT04-3P</b>	<b>AMP Junior Timer®</b>	<b>Bajonett DIN 72585/ISO 15170</b>	<b>M12x1 DIN EN 61076-2-101-A</b>	<b>M12x1 DIN EN 60947-5-2</b>
IP67, IP6K9K	IP65, IPx4K	IP67, IP6K9K	IP67	IP67
H ≈ 63 mm	H ≈ 54 mm	H ≈ 49 mm	H ≈ 51 mm	H ≈ 51 mm
		 Kodierung: A1-2.1	Schließer / Öffner (schwarz)  1: braun 3: blau	Schließer (hellgrau)    Öffner (dunkelgrau)  1: braun 2: schwarz 4: weiß



## Druckschalter SW 27 mit integriertem Stecker

Wechsler mit Silber- oder Goldkontakten



- Große Auswahl elektrischer Steckervarianten für schnelle Montage und sichere Verbindung
- Im Werk einstellbare Hysterese
- Hohe Schutzart bis IP67 oder IP6K9K
- Kompakte und robuste Bauform im industriellen Umfeld, in Bau- oder Landmaschinen sowie in Nutzfahrzeugen
- Schalterpunkt über Einstellschraube im Stecker auch vor Ort einstellbar<sup>1)</sup>
- Sehr hohe Überdruckfestigkeit
- Passende Gegenstecker als Zubehör erhältlich

<sup>1)</sup> Die Druckschalter können auch ab Werk voreingestellt geliefert werden. Bei werksseitig voreingestellten Druckschaltern wird der Schalterpunkt aufgeprägt.



# Druckschalter SW 27 mit integriertem Stecker

M.2

SW 27 integriert



## Technische Daten

Baureihen:	<b>0132-0137</b>	<b>0184 / 0185</b>	<b>0194 / 0195</b>
Bemessungsbetriebsspannung:	10 ... 48 VAC/DC	10 ... 250 VAC/DC	5 ... 24 VDC
Bemessungsstrom: (ohmsche Last, DC12 und AC12)	10 mA ... 4 A	10 mA ... 4 A	3 ... 50 mA
Temperaturbeständigkeit der Dichtungswerkstoffe:	NBR (Membrandruckschalter, $p_{max} = 400$ bar)	-40 °C ... +100 °C	
	NBR (Membrandruckschalter, $p_{max} = 100$ bar) (Kolbendruckschalter)	-30 °C ... +100 °C	
	EPDM	-30 °C ... +120 °C	
	FKM (Membrandruckschalter)	-5 °C ... +120 °C	
	FKM (Kolbendruckschalter)	-15 °C ... +120 °C	
	FFKM	-20 °C ... +120 °C	
	Silikon	-40 °C ... +120 °C	
	HNBR	-30 °C ... +120 °C	
Berstdruck (Membrandruckschalter, Überdruckfestigkeit 100 bar)	200 bar		
Berstdruck (Membrandruckschalter, Überdruckfestigkeit 400 bar)	700 bar (für Gewinde M10, G 1/8, R 1/8 und NPT 1/8 bis max. 600 bar)		
Berstdruck (Kolbendruckschalter)	1.000 bar (für Gewinde M10, G 1/8, R 1/8 und NPT 1/8 bis max. 600 bar)		
Schalzhäufigkeit:	200 / min		
Mechanische Lebensdauer:	1.000.000 Schaltspiele (bei Membrandruckschaltern gilt die Lebensdauer nur für Schaltdrücke bis max. 50 bar)		
Druckanstiegsrate:	≤ 1.000 bar/s		
Hysterese: (nur im Werk einstellbar) <sup>1)</sup> :	Einstellbarer mittlerer Wert 10 ... 30 % typabhängig		
Vibrationsfestigkeit:	10 g; 5 ... 200 Hz Sinus; DIN EN 60068-2-6		
Schockfestigkeit:	294 m/s <sup>2</sup> ; 14 ms Halbsinus; DIN EN 60068-2-27		
Gewicht:	ca. 100 g	ca. 130 g	ca. 130 g

### Übersicht max. Betriebsspannung und -strom, Kontaktwerkstoff

Baureihe:	0132	0133	0134	0135	0136	0137	0184	0185	0194	0195
5 ... 24 VDC									●	●
10 ... 48 VAC/DC	●	●	●	●	●	●				
10 ... 250 VAC/DC							●	●		
3 ... 50 mA									●	●
10 mA ... 4 A	●	●	●	●	●	●	●	●		
Goldkontakte	○	○	○	○	○	○			●	●
Silberkontakte	●	●	●	●	●	●	●	●		
Einstellbare Hysterese (nur im Werk einstellbar)	●	●	●	●	●	●	●	●	●	●
Steckertyp	AMP Superseal 1.5 <sup>®</sup>		M12x1 DIN EN 61076-2-101-A		Deutsch DT04-3P		DIN EN 175301			
Schutzart	IP67		IP67		IP67, IP6K9K		IP65			

○ Als Option verfügbar

<sup>1)</sup> Weitere Informationen zur Hysterese finden Sie in den technischen Erläuterungen (Seite 15-16)



- Einfache, schnelle und sichere elektrische Verbindung mit montagefreundlichen Steckern
- Schnelle Montage durch Steckschlüssel (Nuss)
- Mit eingebautem Wechsler und Silberkontakten (Goldkontakte optional lieferbar)
- Hysterese ab Werk einstellbar
- Körper aus verzinktem Stahl (CrVI-frei, andere Gehäusewerkstoffe optional lieferbar)

Baureihe / Typ ▶

Bauhöhe ohne Gewinde ▶

Kontaktbelegung ▶

Schaltbilder ▶

Zubehör ▶

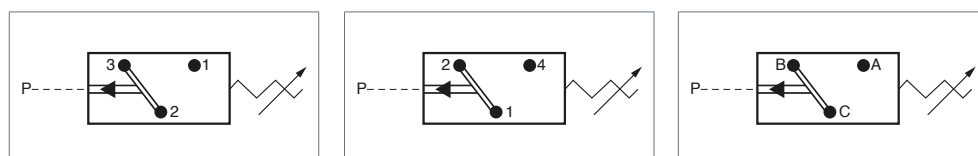
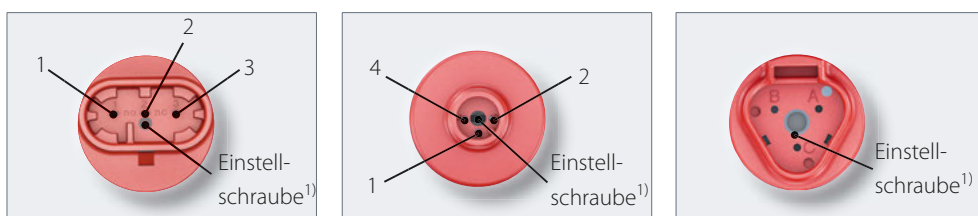
Nicht im Liefer-  
umfang enthalten.

Bitte separat bestellen.

Kabelquerschnitt /  
IP-Schutzart ▶

Artikelnummer ▶

0132 / 0133	0134 / 0135	0136 / 0137
<b>TE AMP Superseal 1.5®</b> IP67	<b>M12x1 EN 61076-2-101-A</b> Kontaktbelegung DIN 60947-5-2 IP67	<b>Deutsch DT04-3P®</b> IP67, IP6K9K
H ≈ 73 mm	H ≈ 65 mm	H ≈ 71 mm



<sup>1)</sup> max. 2 mm Klingenbreite für Schraubendreher

Gegenstecker mit 2 m Kabel <sup>2)</sup>

TE AMP Superseal 1.5®	M 12x1 DIN 61076-2-101-LF	Deutsch DT06-3S®
3 x 0,5 mm <sup>2</sup> Radox-Kabel / IP65	4 x 0,34 mm <sup>2</sup> PUR-Kabel / IP67	3 x 0,5 mm <sup>2</sup> PUR-Kabel / IP67
<b>1-1-32-653-158</b>	<b>1-1-00-653-162</b>	<b>1-1-36-653-160</b>

<sup>2)</sup> Die Pin-Zuordnung der Adern finden Sie unter Kapitel M.10 „Zubehör“ (Seite 91)

# 0132 / 0133 / 0134 / 0135 / 0136 / 0137

Membran- / Kolbendruckschalter mit integriertem Stecker bis max. 48 V

## M.2

SW 27 integriert



$p_{max}$ in bar	Einstellbereich in bar	Toleranz bei Raum- temperatur in bar	Gewinde	Artikelnummer
---------------------	---------------------------	-----------------------------------------	---------	---------------

### 0132 / 0134 / 0136 Membrandruckschalter

100 <sup>1)</sup>	0,3 - 1,5	± 0,2	G 1/4	013X - 457 03 - X - 003
			M 10x1 keg.	013X - 457 01 - X - 001
			M 12x1.5 zyl.	013X - 457 02 - X - 002
			NPT 1/8	013X - 457 04 - X - 318
			NPT 1/4	013X - 457 09 - X - 314
			7/16-20 UNF	013X - 457 20 - X - 301
			9/16-18 UNF	013X - 457 21 - X - 302

	1 - 10	± 0,5	G 1/4	013X - 458 03 - X - 042
			M 10x1 keg.	013X - 458 01 - X - 040
			M 12x1.5 zyl.	013X - 458 02 - X - 041
			NPT 1/8	013X - 458 04 - X - 343
			NPT 1/4	013X - 458 09 - X - 340
			7/16-20 UNF	013X - 458 20 - X - 341
			9/16-18 UNF	013X - 458 21 - X - 342

400 <sup>1)</sup>	10 - 50	± 3,0	G 1/4	013X - 459 03 - X - 009
			M 10x1 keg.	013X - 459 01 - X - 007
			M 12x1.5 zyl.	013X - 459 02 - X - 008
			NPT 1/8	013X - 459 04 - X - 320
			NPT 1/4	013X - 459 09 - X - 316
			7/16-20 UNF	013X - 459 20 - X - 305
			9/16-18 UNF	013X - 459 21 - X - 306

	10 - 100	± 3,0 - 5,0	G 1/4	013X - 461 03 - X - 012
			M 10x1 keg.	013X - 461 01 - X - 010
			M 12x1.5 zyl.	013X - 461 02 - X - 011
			NPT 1/8	013X - 461 04 - X - 321
			NPT 1/4	013X - 461 09 - X - 317
			7/16-20 UNF	013X - 461 20 - X - 307
			9/16-18 UNF	013X - 461 21 - X - 308

### 0133 / 0135 / 0137 Kolbendruckschalter

700 <sup>1) 2)</sup>	50 - 200	± 5,0	G 1/4	013X - 460 03 - X - 003
			M 10x1 keg.	013X - 460 01 - X - 001
			M 12x1.5 zyl.	013X - 460 02 - X - 002
			NPT 1/4	013X - 460 09 - X - 303
			7/16-20 UNF	013X - 460 20 - X - 301
			9/16-18 UNF	013X - 460 21 - X - 302

### Dichtungswerkstoffe – Einsatzbereiche

NBR	Hydrauliköl, Maschinenöl, Luft, Stickstoff usw.	1
EPDM	Bremsflüssigkeit, Wasserstoff, Sauerstoff, Azetylen, usw.	2
FKM	Hydraulikflüssigkeiten (HFA, HFB, HFD), Benzin usw.	3
FFKM	Heißwasser, Chemische Säuren, verdünnte Laugen, Ketone, Ester, Alkohole	6
HNBR <sup>3)</sup>	Hydrauliköl, Maschinenöl, Ester basierende Bioöle	9

Temperaturbereich und Einsatzgrenzen der Dichtungswerkstoffe siehe Seite 33

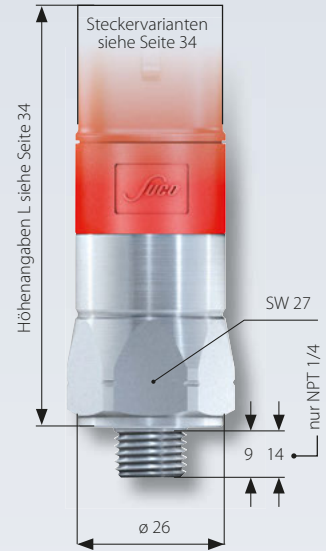


Artikelnummer: **013 X - XXX XX - X - XXX**

<sup>1)</sup> Statischer Wert. Dynamischer Wert 30 bis 50 % niedriger. Die Werte beziehen sich auf den hydraulischen bzw. pneumatischen Teil des Druckschalters.

<sup>2)</sup> Ausgenommen der Gewindegrößen G 1/8, R 1/8, NPT 1/8 und M 10x1 zylindrisch/konisch.

<sup>3)</sup> HNBR-Membran nicht verfügbar für Druckbereiche von 0,3 - 1,5 bar.



M



# M.2

SW 27 integriert

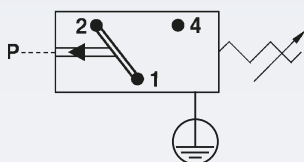
# 0184

## Membrandruckschalter bis max. 250 V

- Aus verzinktem Stahl (CrVI-frei, andere Gehäusewerkstoffe optional lieferbar)
- Mit Gerätesteckdose ähnlich DIN EN 175301 (DIN 43650)
- Mit eingebautem Wechsler mit Silberkontakten
- Überdrucksicher bis 100 / 400 bar<sup>1)</sup>
- Hysterese im Werk einstellbar



Gerätesteckdose im Lieferumfang enthalten



$P_{max}$ in bar	Einstellbereich in bar	Toleranz bei Raum- temperatur in bar	Außengewinde	Artikelnummer
---------------------	---------------------------	-----------------------------------------	--------------	---------------

### 0184 Membrandruckschalter

100 <sup>1)</sup>	0,3 - 1,5	± 0,2	G 1/4	0184 - 457 03 - X - 003
			M 10x1 keg.	0184 - 457 01 - X - 001
			M 12x1.5 zyl.	0184 - 457 02 - X - 002
			NPT 1/8	0184 - 457 04 - X - 318
			NPT 1/4	0184 - 457 09 - X - 314
			7/16-20 UNF	0184 - 457 20 - X - 301
400 <sup>1)</sup>	10 - 50	± 3,0	9/16-18 UNF	0184 - 457 21 - X - 302
			G 1/4	0184 - 458 03 - X - 042
			M 10x1 keg.	0184 - 458 01 - X - 040
			M 12x1.5 zyl.	0184 - 458 02 - X - 041
			NPT 1/8	0184 - 458 04 - X - 343
			NPT 1/4	0184 - 458 09 - X - 340
400 <sup>1)</sup>	10 - 50	± 3,0	7/16-20 UNF	0184 - 458 20 - X - 341
			9/16-18 UNF	0184 - 458 21 - X - 342
			G 1/4	0184 - 459 03 - X - 009
			M 10x1 keg.	0184 - 459 01 - X - 007
			M 12x1.5 zyl.	0184 - 459 02 - X - 008
			NPT 1/8	0184 - 459 04 - X - 320
400 <sup>1)</sup>	10 - 100	± 3,0 - 5,0	NPT 1/4	0184 - 459 09 - X - 311
			7/16-20 UNF	0184 - 459 20 - X - 305
			9/16-18 UNF	0184 - 459 21 - X - 306
			G 1/4	0184 - 461 03 - X - 012
			M 10x1 keg.	0184 - 461 01 - X - 010
			M 12x1.5 zyl.	0184 - 461 02 - X - 011
400 <sup>1)</sup>	10 - 100	± 3,0 - 5,0	NPT 1/8	0184 - 461 04 - X - 321
			NPT 1/4	0184 - 461 09 - X - 312
			7/16-20 UNF	0184 - 461 20 - X - 307
			9/16-18 UNF	0184 - 461 21 - X - 308

### Dichtungswerkstoffe – Einsatzbereiche

<b>NBR</b>	Hydrauliköl, Maschinenöl, Luft, Stickstoff usw.	<b>1</b>
<b>EPDM</b>	Bremsflüssigkeit, Wasserstoff, Sauerstoff, Azetylen, usw.	<b>2</b>
<b>FKM</b>	Hydraulikflüssigkeiten (HFA, HFB, HFD), Benzin usw.	<b>3</b>
<b>FFKM</b>	Heißwasser, Chemische Säuren, verdünnte Laugen, Ketone, Ester, Alkohole	<b>6</b>
<b>HNBR<sup>2)</sup></b>	Hydrauliköl, Maschinenöl, Ester basierende Bioöle	<b>9</b>

Temperaturbereich und Einsatzgrenzen der Dichtungswerkstoffe siehe Seite 33



Artikelnummer:

0184 - XXX XX - X - XXX

<sup>1)</sup> Statischer Wert. Dynamischer Wert 30 bis 50 % niedriger. Die Werte beziehen sich auf den hydraulischen bzw. pneumatischen Teil des Druckschalters.

<sup>2)</sup> HNBR-Membran nicht verfügbar für Druckbereiche von 0,3 - 1,5 bar.

# 0185

## Kolbendruckschalter bis max. 250 V

- Aus verzinktem Stahl (CrVI-frei, andere Gehäusewerkstoffe optional lieferbar)
- Mit Gerätesteckdose ähnlich DIN EN 175301 (DIN 43650)
- Mit eingebautem Wechsler mit Silberkontakten
- Überdrucksicher bis 700 bar<sup>1)</sup>
- Hysterese im Werk einstellbar

$p_{max}$ in bar	Einstellbereich in bar	Toleranz bei Raum- temperatur in bar	Außengewinde	Artikelnummer
---------------------	---------------------------	-----------------------------------------	--------------	---------------

### 0185 Kolbendruckschalter

700 <sup>1) 2)</sup>	50 - 200	± 5,0	G 1/4	0185 - 460 03 - X - 003
			M 10x1 keg.	0185 - 460 01 - X - 001
			M 12x1.5 zyl.	0185 - 460 02 - X - 002
			NPT 1/4	0185 - 460 09 - X - 303
			7/16-20 UNF	0185 - 460 20 - X - 301
			9/16-18 UNF	0185 - 460 21 - X - 302

### Dichtungswerkstoffe – Einsatzbereiche

NBR	Hydrauliköl, Maschinenöl, Luft, Stickstoff usw.	1
EPDM	Bremsflüssigkeit, Wasserstoff, Sauerstoff, Azetylen, usw.	2
FKM	Hydraulikflüssigkeiten (HFA, HFB, HFD), Benzin usw.	3
HNBR	Hydrauliköl, Maschinenöl, Ester basierende Bioöle	9

Temperaturbereich und Einsatzgrenzen der Dichtungswerkstoffe siehe Seite 33

Artikelnummer:

0185 - 460 XX - X - XXX

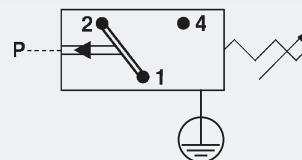
# M.2

SW 27 integriert

*Suco*



Gerätesteckdose im  
Lieferumfang enthalten



<sup>1)</sup> Statischer Wert. Dynamischer Wert 30 bis 50 % niedriger. Die Werte beziehen sich auf den hydraulischen bzw. pneumatischen Teil des Druckschalters.

<sup>2)</sup> Ausgenommen der Gewindegrößen G 1/8, R 1/8, NPT 1/8 und M 10x1 zylindrisch/konisch.

- Aus verzinktem Stahl (CrVI-frei)
- Mit Gerätesteckdose ähnlich DIN EN 175301 (DIN 43650)
- Mit eingebautem Wechsler mit Goldkontakten
- Überdrucksicher bis 100 / 400 bar<sup>1)</sup>
- Hysterese im Werk einstellbar

p <sub>max</sub> in bar	Einstellbereich in bar	Toleranz bei Raum- temperatur in bar	Außengewinde	Artikelnummer
----------------------------	---------------------------	-----------------------------------------	--------------	---------------

### 0194 Membrandruckschalter

100 <sup>1)</sup>	0,3 - 1,5	± 0,2	G 1/4	0194 - 457 03 - X - 003
			M 10x1 keg.	0194 - 457 01 - X - 001
			M 12x1.5 zyl.	0194 - 457 02 - X - 002
			NPT 1/8	0194 - 457 04 - X - 318
			NPT 1/4	0194 - 457 09 - X - 314
			7/16-20 UNF	0194 - 457 20 - X - 301
400 <sup>1)</sup>	10 - 50	± 3,0	9/16-18 UNF	0194 - 457 21 - X - 302
			G 1/4	0194 - 458 03 - X - 042
			M 10x1 keg.	0194 - 458 01 - X - 040
			M 12x1.5 zyl.	0194 - 458 02 - X - 041
			NPT 1/8	0194 - 458 04 - X - 343
			NPT 1/4	0194 - 458 09 - X - 340
400 <sup>1)</sup>	10 - 50	± 3,0	7/16-20 UNF	0194 - 458 20 - X - 341
			9/16-18 UNF	0194 - 458 21 - X - 342
			G 1/4	0194 - 459 03 - X - 009
			M 10x1 keg.	0194 - 459 01 - X - 007
			M 12x1.5 zyl.	0194 - 459 02 - X - 008
			NPT 1/8	0194 - 459 04 - X - 320
400 <sup>1)</sup>	10 - 100	± 3,0 - 5,0	NPT 1/4	0194 - 459 09 - X - 311
			7/16-20 UNF	0194 - 459 20 - X - 305
			9/16-18 UNF	0194 - 459 21 - X - 306
			G 1/4	0194 - 461 03 - X - 012
			M 10x1 keg.	0194 - 461 01 - X - 010
			M 12x1.5 zyl.	0194 - 461 02 - X - 011
400 <sup>1)</sup>	10 - 100	± 3,0 - 5,0	NPT 1/8	0194 - 461 04 - X - 321
			NPT 1/4	0194 - 461 09 - X - 312
			7/16-20 UNF	0194 - 461 20 - X - 307
			9/16-18 UNF	0194 - 461 21 - X - 308



Gerätesteckdose im Lieferumfang enthalten



### Dichtungswerkstoffe – Einsatzbereiche

NBR	Hydrauliköl, Maschinenöl, Luft, Stickstoff usw.	1
EPDM	Bremsflüssigkeit, Wasserstoff, Sauerstoff, Azetylen, usw.	2
FKM	Hydraulikflüssigkeiten (HFA, HFB, HFD), Benzin usw.	3
FFKM	Heißwasser, Chemische Säuren, verdünnte Laugen, Ketone, Ester, Alkohole	6
HNBR <sup>2)</sup>	Hydrauliköl, Maschinenöl, Ester basierende Bioöle	9

Temperaturbereich und Einsatzgrenzen der Dichtungswerkstoffe siehe Seite 33



Artikelnummer: **0194 - XXX XX - X - XXX**

<sup>1)</sup> Statischer Wert. Dynamischer Wert 30 bis 50 % niedriger. Die Werte beziehen sich auf den hydraulischen bzw. pneumatischen Teil des Druckschalters.

<sup>2)</sup> HNBR-Membran nicht verfügbar für Druckbereiche von 0,3 - 1,5 bar.

# 0195

## Kolbendruckschalter bis max. 24 V mit Goldkontakten

- Aus verzinktem Stahl (CrVI-frei)
- Mit Gerätesteckdose ähnlich DIN EN 175301 (DIN 43650)
- Mit eingebautem Wechsler mit Goldkontakten
- Überdrucksicher bis 700 bar<sup>1)</sup>
- Hysterese im Werk einstellbar

p <sub>max</sub> in bar	Einstellbereich in bar	Toleranz bei Raum- temperatur in bar	Außengewinde	Artikelnummer
----------------------------	---------------------------	-----------------------------------------	--------------	---------------

### 0195 Kolbendruckschalter

700 <sup>1) 2)</sup>	50 - 200	± 5,0	G 1/4	0195 - 460 03 - X - 003
			M 10x1 keg.	0195 - 460 01 - X - 001
			M 12x1.5 zyl.	0195 - 460 02 - X - 002
			NPT 1/4	0195 - 460 09 - X - 303
			7/16-20 UNF	0195 - 460 20 - X - 301
			9/16-18 UNF	0195 - 460 21 - X - 302

### Dichtungswerkstoffe – Einsatzbereiche

NBR	Hydrauliköl, Maschinenöl, Luft, Stickstoff usw.	1
EPDM	Bremsflüssigkeit, Wasserstoff, Sauerstoff, Azetylen, usw.	2
FKM	Hydraulikflüssigkeiten (HFA, HFB, HFD), Benzin usw.	3
HNBR	Hydrauliköl, Maschinenöl, Ester basierende Bioöle	9

Temperaturbereich und Einsatzgrenzen der Dichtungswerkstoffe siehe Seite 33



Artikelnummer:

0195 - 460 XX - X - XXX

# M.2

SW 27 integriert



Gerätesteckdose im  
Lieferumfang enthalten



<sup>1)</sup> Statischer Wert. Dynamischer Wert 30 bis 50 % niedriger. Die Werte beziehen sich auf den hydraulischen bzw. pneumatischen Teil des Druckschalters.

<sup>2)</sup> Ausgenommen der Gewindegrößen G 1/8, R 1/8, NPT 1/8 und M 10x1 zylindrisch/konisch.



## Druckschalter SW 24

Öffner oder Schließer, Spannung max. 42 V



- Sehr preisgünstige Lösung mechanischer Drucküberwachung
- Stabiler Schaltpunkt auch nach hoher Inanspruchnahme und langer Belastung
- Schaltpunkt auch im montierten Zustand vor Ort einstellbar<sup>1)</sup>
- Hohe Überdruckfestigkeit, kompakte, klein bauende Schalter, als Öffner (NC) oder Schließer (NO) erhältlich
- Varianten mit integriertem Stecker siehe Kapitel M1 ab Seite 22
- Konfektionierte Variante mit kundenspezifischen Steckern siehe Kapitel M5 ab Seite 62

<sup>1)</sup> Die Druckschalter können auch ab Werk voreingestellt geliefert werden.  
Bei werkseitig voreingestellten Druckschaltern wird der Schaltpunkt aufgeprägt.

# Druckschalter SW 24

## Technische Daten

M.3

SW 24



Bemessungsbetriebsspannung:	10 ... 42 VAC/DC	
Bemessungsstrombereich (ohmsche Last, DC12 und AC12):	10 mA ... 4 A	
Schaltleistung DC12 bzw. AC12:	100 W bzw. 100 VA	
Temperaturbeständigkeit der Dichtungswerkstoffe:	NBR (Membrandruckschalter)	-40 °C ... +100 °C
	NBR (Kolbendruckschalter)	-30 °C ... +100 °C
	EPDM	-30 °C ... +120 °C
	EPDM-TW (Membrandruckschalter)	-20 °C ... +100 °C
	FKM (Membrandruckschalter)	-5 °C ... +120 °C
	FKM (Kolbendruckschalter)	-15 °C ... +120 °C
	FFKM	-20 °C ... +120 °C
	Silikon (Membrandruckschalter)	-40 °C ... +120 °C
	HNBR	-30 °C ... +120 °C
Berstdruck (Membrandruckschalter)	400 bar	
Berstdruck (Kolbendruckschalter)	700 bar (für Gewinde M 10, G 1/8, R 1/8 und NPT 1/8 bis max. 600 bar)	
Schaltdauer:	200 / min	
Mechanische Lebensdauer:	1.000.000 Schaltspiele (bei Membrandruckschaltern gilt die Lebensdauer nur für Schaltdrücke bis max. 50 bar)	
Druckanstiegsrate:	≤ 1.000 bar/s	
Hysterese:	Mittelwert 5 ... 30%, typabhängig, nicht einstellbar	
Vibrationsfestigkeit:	10 g; 5 ... 200 Hz Sinus; DIN EN 60068-2-6	
Schockfestigkeit:	294 m/s <sup>2</sup> ; 14 ms Halbsinus; DIN EN 60068-2-27	
Schutzart:	IP65 mit aufgesetzter Gerätesteckdose, Klemmen IP00	
Gewicht:	ca. 90 g	

### Übersicht über Kontaktwerkstoff und maximale Überdrucksicherheit

Typ:		0163	0164	0166	0167	0168	0169
Werkstoff:	Verzinkter Stahl (CrVI frei)	●		●		●	●
	Edelstahl		●				
	Messing				●		
Überdrucksicher bis:	35 bar				●		
	300 bar			●		●	
	600 bar	●	●				●



## 0163

### Membrandruckschalter bis max. 42 V mit Steckanschluss

- Aus verzinktem Stahl (CrVI-frei)
- Mit Steckanschluss
- Überdrucksicher bis 600 bar<sup>1)</sup>



<b>Einstellbereich</b> (Toleranz bei Raumtemperatur)	<b>Außen- gewinde</b>	<b>Artikelnummer</b> Schließer (NO) →  :	<b>Artikelnummer</b> Öffner (NC) → :
---------------------------------------------------------	---------------------------	---------------------------------------------	-----------------------------------------

#### 0163 Membrandruckschalter mit Steckanschluss

Einstellbereich	Außen- gewinde	Artikelnummer Schließer (NO) →  :	Artikelnummer Öffner (NC) → :
0,1 - 1 (± 0,2) bar	G 1/4	0163 - 403 03 - X - 011	0163 - 404 03 - X - 015
	G 1/8	0163 - 403 28 - X - 603	0163 - 404 28 - X - 604
	M 10x1 zyl.	0163 - 403 13 - X - 003	0163 - 404 13 - X - 004
	M 10x1 keg.	0163 - 403 01 - X - 009	0163 - 404 01 - X - 013
	M 12x1.5 zyl.	0163 - 403 02 - X - 010	0163 - 404 02 - X - 014
	NPT 1/8	0163 - 403 04 - X - 012	0163 - 404 04 - X - 016
0,5 - 3 (± 0,3) bar	G 1/4	0163 - 423 03 - X - 070	0163 - 424 03 - X - 070
	G 1/8	0163 - 423 28 - X - 070	0163 - 424 28 - X - 070
	M 10x1 zyl.	0163 - 423 13 - X - 070	0163 - 424 13 - X - 070
	M 10x1 keg.	0163 - 423 01 - X - 070	0163 - 424 01 - X - 070
	M 12x1.5 zyl.	0163 - 423 02 - X - 070	0163 - 424 02 - X - 070
	NPT 1/8	0163 - 423 04 - X - 070	0163 - 424 04 - X - 070
1 - 10 (± 0,5) bar	G 1/4	0163 - 407 03 - X - 027	0163 - 408 03 - X - 031
	G 1/8	0163 - 407 28 - X - 607	0163 - 408 28 - X - 608
	M 10x1 zyl.	0163 - 407 13 - X - 007	0163 - 408 13 - X - 008
	M 10x1 keg.	0163 - 407 01 - X - 025	0163 - 408 01 - X - 029
	M 12x1.5 zyl.	0163 - 407 02 - X - 026	0163 - 408 02 - X - 030
	NPT 1/8	0163 - 407 04 - X - 028	0163 - 408 04 - X - 032
10 - 20 (± 1,0) bar	G 1/4	0163 - 411 03 - X - 043	0163 - 412 03 - X - 047
	G 1/8	0163 - 411 28 - X - 611	0163 - 412 28 - X - 612
	M 10x1 zyl.	0163 - 411 13 - X - 011	0163 - 412 13 - X - 012
	M 10x1 keg.	0163 - 411 01 - X - 041	0163 - 412 01 - X - 045
	M 12x1.5 zyl.	0163 - 411 02 - X - 042	0163 - 412 02 - X - 046
	NPT 1/8	0163 - 411 04 - X - 044	0163 - 412 04 - X - 048
20 - 50 (± 2,0) bar	G 1/4	0163 - 415 03 - X - 059	0163 - 416 03 - X - 063
	G 1/8	0163 - 415 28 - X - 615	0163 - 416 28 - X - 616
	M 10x1 zyl.	0163 - 415 13 - X - 015	0163 - 416 13 - X - 016
	M 10x1 keg.	0163 - 415 01 - X - 057	0163 - 416 01 - X - 061
	M 12x1.5 zyl.	0163 - 415 02 - X - 058	0163 - 416 02 - X - 062
	NPT 1/8	0163 - 415 04 - X - 060	0163 - 416 04 - X - 064

#### Dichtungswerkstoffe – Einsatzbereiche

NBR	Hydrauliköl, Maschinenöl, Luft, Stickstoff usw.	1
EPDM	Bremsflüssigkeit, Wasserstoff, Sauerstoff, Azetylen, usw.	2
FKM	Hydraulikflüssigkeiten (HFA, HFB, HFD), Benzin usw.	3
FFKM	Heißwasser, Chemische Säuren, verdünnte Laugen, Ketone, Ester, Alkohole	6
HNBR	Hydrauliköl, Maschinenöl, Ester basierende Bioöle	9

Temperaturbereich und Einsatzgrenzen der Dichtungswerkstoffe siehe Seite 41

Artikelnummer:

0163 - XXX XX - X - XXX

<sup>1)</sup> Statischer Wert. Dynamischer Wert 30 bis 50 % niedriger. Die Werte beziehen sich auf den hydraulischen bzw. pneumatischen Teil des Druckschalters.

# 0163

## Membrandruckschalter bis max. 42 V mit Schraubanschluss M3

- Aus verzinktem Stahl (CrVI-frei)
- Mit Schraubanschluss M3
- Überdrucksicher bis 600 bar<sup>1)</sup>

Einstellbereich (Toleranz bei Raumtemperatur)	Außen- gewinde	Artikelnummer Schließer (NO) →  :	Artikelnummer Öffner (NC) → :
--------------------------------------------------	-------------------	--------------------------------------	----------------------------------

### 0163 Membrandruckschalter mit Schraubanschluss M3

0,1 - 1 (± 0,2) bar	G 1/4	0163 - 401 03 - X - 003	0163 - 402 03 - X - 007
	G 1/8	0163 - 401 28 - X - 601	0163 - 402 28 - X - 602
	M 10x1 zyl.	0163 - 401 13 - X - 001	0163 - 402 13 - X - 002
	M 10x1 keg.	0163 - 401 01 - X - 001	0163 - 402 01 - X - 005
	M 12x1.5 zyl.	0163 - 401 02 - X - 002	0163 - 402 02 - X - 006
	NPT 1/8	0163 - 401 04 - X - 004	0163 - 402 04 - X - 008
0,5 - 3 (± 0,3) bar	G 1/4	0163 - 421 03 - X - 070	0163 - 422 03 - X - 070
	G 1/8	0163 - 421 28 - X - 070	0163 - 422 28 - X - 070
	M 10x1 zyl.	0163 - 421 13 - X - 070	0163 - 422 13 - X - 070
	M 10x1 keg.	0163 - 421 01 - X - 070	0163 - 422 01 - X - 070
	M 12x1.5 zyl.	0163 - 421 02 - X - 070	0163 - 422 02 - X - 070
	NPT 1/8	0163 - 421 04 - X - 070	0163 - 422 04 - X - 070
1 - 10 (± 0,5) bar	G 1/4	0163 - 405 03 - X - 019	0163 - 406 03 - X - 023
	G 1/8	0163 - 405 28 - X - 605	0163 - 406 28 - X - 606
	M 10x1 zyl.	0163 - 405 13 - X - 005	0163 - 406 13 - X - 006
	M 10x1 keg.	0163 - 405 01 - X - 017	0163 - 406 01 - X - 021
	M 12x1.5 zyl.	0163 - 405 02 - X - 018	0163 - 406 02 - X - 022
	NPT 1/8	0163 - 405 04 - X - 020	0163 - 406 04 - X - 024
10 - 20 (± 1,0) bar	G 1/4	0163 - 409 03 - X - 035	0163 - 410 03 - X - 039
	G 1/8	0163 - 409 28 - X - 609	0163 - 410 28 - X - 610
	M 10x1 zyl.	0163 - 409 13 - X - 009	0163 - 410 13 - X - 010
	M 10x1 keg.	0163 - 409 01 - X - 033	0163 - 410 01 - X - 037
	M 12x1.5 zyl.	0163 - 409 02 - X - 034	0163 - 410 02 - X - 038
	NPT 1/8	0163 - 409 04 - X - 036	0163 - 410 04 - X - 040
20 - 50 (± 2,0) bar	G 1/4	0163 - 413 03 - X - 051	0163 - 414 03 - X - 055
	G 1/8	0163 - 413 28 - X - 613	0163 - 414 28 - X - 614
	M 10x1 zyl.	0163 - 413 13 - X - 013	0163 - 414 13 - X - 014
	M 10x1 keg.	0163 - 413 01 - X - 049	0163 - 414 01 - X - 053
	M 12x1.5 zyl.	0163 - 413 02 - X - 050	0163 - 414 02 - X - 054
	NPT 1/8	0163 - 413 04 - X - 052	0163 - 414 04 - X - 056

# M.3

SW 24



### Dichtungswerkstoffe – Einsatzbereiche

NBR	Hydrauliköl, Maschinenöl, Luft, Stickstoff usw.	1
EPDM	Bremsflüssigkeit, Wasserstoff, Sauerstoff, Azetylen, usw.	2
FKM	Hydraulikflüssigkeiten (HFA, HFB, HFD), Benzin usw.	3
FFKM	Heißwasser, Chemische Säuren, verdünnte Laugen, Ketone, Ester, Alkohole	6
HNBR	Hydrauliköl, Maschinenöl, Ester basierende Bioöle	9

Temperaturbereich und Einsatzgrenzen der Dichtungswerkstoffe siehe Seite 41

Artikelnummer: 0163 - XXX XX - X - XXX

<sup>1)</sup> Statischer Wert. Dynamischer Wert 30 bis 50 % niedriger. Die Werte beziehen sich auf den hydraulischen bzw. pneumatischen Teil des Druckschalters.



# 0166

## Membrandruckschalter bis max. 42 V mit Steckanschluss

- Aus verzinktem Stahl (CrVI-frei)
- Mit Steckanschluss
- Überdrucksicher bis 300 bar<sup>1)</sup>



Einstellbereich (Toleranz bei Raumtemperatur)	Außen- gewinde	Artikelnummer Schließer (NO) →  :	Artikelnummer Öffner (NC) → :
--------------------------------------------------	-------------------	--------------------------------------	----------------------------------

### 0166 Membrandruckschalter mit Steckanschluss

0,1 - 1 (± 0,2) bar	G 1/4	0166 - 403 03 - X - 011	0166 - 404 03 - X - 015
	G 1/8	0166 - 403 28 - X - 603	0166 - 404 28 - X - 604
	M 10x1 zyl.	0166 - 403 13 - X - 003	0166 - 404 13 - X - 004
	M 10x1 keg.	0166 - 403 01 - X - 009	0166 - 404 01 - X - 013
	M 12x1,5 zyl.	0166 - 403 02 - X - 010	0166 - 404 02 - X - 014
	NPT 1/8	0166 - 403 04 - X - 012	0166 - 404 04 - X - 016
0,5 - 3 (± 0,3) bar	G 1/4	0166 - 423 03 - X - 070	0166 - 424 03 - X - 070
	G 1/8	0166 - 423 28 - X - 070	0166 - 424 28 - X - 070
	M 10x1 zyl.	0166 - 423 13 - X - 070	0166 - 424 13 - X - 070
	M 10x1 keg.	0166 - 423 01 - X - 070	0166 - 424 01 - X - 070
	M 12x1,5 zyl.	0166 - 423 02 - X - 070	0166 - 424 02 - X - 070
	NPT 1/8	0166 - 423 04 - X - 070	0166 - 424 04 - X - 070
1 - 10 (± 0,5) bar	G 1/4	0166 - 407 03 - X - 027	0166 - 408 03 - X - 031
	G 1/8	0166 - 407 28 - X - 607	0166 - 408 28 - X - 608
	M 10x1 zyl.	0166 - 407 13 - X - 007	0166 - 408 13 - X - 008
	M 10x1 keg.	0166 - 407 01 - X - 025	0166 - 408 01 - X - 029
	M 12x1,5 zyl.	0166 - 407 02 - X - 026	0166 - 408 02 - X - 030
	NPT 1/8	0166 - 407 04 - X - 028	0166 - 408 04 - X - 032
10 - 20 (± 1,0) bar	G 1/4	0166 - 411 03 - X - 043	0166 - 412 03 - X - 047
	G 1/8	0166 - 411 28 - X - 611	0166 - 412 28 - X - 612
	M 10x1 zyl.	0166 - 411 13 - X - 011	0166 - 412 13 - X - 012
	M 10x1 keg.	0166 - 411 01 - X - 041	0166 - 412 01 - X - 045
	M 12x1,5 zyl.	0166 - 411 02 - X - 042	0166 - 412 02 - X - 046
	NPT 1/8	0166 - 411 04 - X - 044	0166 - 412 04 - X - 048
20 - 50 (± 2,0) bar	G 1/4	0166 - 415 03 - X - 059	0166 - 416 03 - X - 063
	G 1/8	0166 - 415 28 - X - 615	0166 - 416 28 - X - 616
	M 10x1 zyl.	0166 - 415 13 - X - 015	0166 - 416 13 - X - 016
	M 10x1 keg.	0166 - 415 01 - X - 057	0166 - 416 01 - X - 061
	M 12x1,5 zyl.	0166 - 415 02 - X - 058	0166 - 416 02 - X - 062
	NPT 1/8	0166 - 415 04 - X - 060	0166 - 416 04 - X - 064

### Dichtungswerkstoffe – Einsatzbereiche

NBR	Hydrauliköl, Maschinenöl, Luft, Stickstoff usw.	1
EPDM	Bremsflüssigkeit, Wasserstoff, Sauerstoff, Azetylen, usw.	2
FKM	Hydraulikflüssigkeiten (HFA, HFB, HFD), Benzin usw.	3
FFKM	Heißwasser, Chemische Säuren, verdünnte Laugen, Ketone, Ester, Alkohole	6
HNBR	Hydrauliköl, Maschinenöl, Ester basierende Bioöle	9

Temperaturbereich und Einsatzgrenzen der Dichtungswerkstoffe siehe Seite 41

Artikelnummer:

0166 - XXX XX - X - XXX

<sup>1)</sup> Statischer Wert. Dynamischer Wert 30 bis 50 % niedriger. Die Werte beziehen sich auf den hydraulischen bzw. pneumatischen Teil des Druckschalters.

# 0166

## Membrandruckschalter bis max. 42 V mit Schraubanschluss M3

- Aus verzinktem Stahl (CrVI-frei)
- Mit Schraubanschluss M3
- Überdrucksicher bis 300 bar<sup>1)</sup>

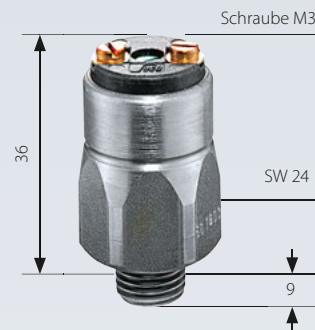
Einstellbereich (Toleranz bei Raumtemperatur)	Außen- gewinde	Artikelnummer Schließer (NO) →  :	Artikelnummer Öffner (NC) → :
--------------------------------------------------	-------------------	--------------------------------------	----------------------------------

### 0166 Membrandruckschalter mit Schraubanschluss M3

0,1 - 1 (± 0,2) bar	G 1/4	0166 - 401 03 - X - 003	0166 - 402 03 - X - 007
	G 1/8	0166 - 401 28 - X - 601	0166 - 402 28 - X - 602
	M 10x1 zyl.	0166 - 401 13 - X - 001	0166 - 402 13 - X - 002
	M 10x1 keg.	0166 - 401 01 - X - 001	0166 - 402 01 - X - 005
	M 12x1.5 zyl.	0166 - 401 02 - X - 002	0166 - 402 02 - X - 006
	NPT 1/8	0166 - 401 04 - X - 004	0166 - 402 04 - X - 008
0,5 - 3 (± 0,3) bar	G 1/4	0166 - 421 03 - X - 070	0166 - 422 03 - X - 070
	G 1/8	0166 - 421 28 - X - 070	0166 - 422 28 - X - 070
	M 10x1 zyl.	0166 - 421 13 - X - 070	0166 - 422 13 - X - 070
	M 10x1 keg.	0166 - 421 01 - X - 070	0166 - 422 01 - X - 070
	M 12x1.5 zyl.	0166 - 421 02 - X - 070	0166 - 422 02 - X - 070
	NPT 1/8	0166 - 421 04 - X - 070	0166 - 422 04 - X - 070
1 - 10 (± 0,5) bar	G 1/4	0166 - 405 03 - X - 019	0166 - 406 03 - X - 023
	G 1/8	0166 - 405 28 - X - 605	0166 - 406 28 - X - 606
	M 10x1 zyl.	0166 - 405 13 - X - 005	0166 - 406 13 - X - 006
	M 10x1 keg.	0166 - 405 01 - X - 017	0166 - 406 01 - X - 021
	M 12x1.5 zyl.	0166 - 405 02 - X - 018	0166 - 406 02 - X - 022
	NPT 1/8	0166 - 405 04 - X - 020	0166 - 406 04 - X - 024
10 - 20 (± 1,0) bar	G 1/4	0166 - 409 03 - X - 035	0166 - 410 03 - X - 039
	G 1/8	0166 - 409 28 - X - 609	0166 - 410 28 - X - 610
	M 10x1 zyl.	0166 - 409 13 - X - 009	0166 - 410 13 - X - 010
	M 10x1 keg.	0166 - 409 01 - X - 033	0166 - 410 01 - X - 037
	M 12x1.5 zyl.	0166 - 409 02 - X - 034	0166 - 410 02 - X - 038
	NPT 1/8	0166 - 409 04 - X - 036	0166 - 410 04 - X - 040
20 - 50 (± 2,0) bar	G 1/4	0166 - 413 03 - X - 051	0166 - 414 03 - X - 055
	G 1/8	0166 - 413 28 - X - 613	0166 - 414 28 - X - 614
	M 10x1 zyl.	0166 - 413 13 - X - 013	0166 - 414 13 - X - 014
	M 10x1 keg.	0166 - 413 01 - X - 049	0166 - 414 01 - X - 053
	M 12x1.5 zyl.	0166 - 413 02 - X - 050	0166 - 414 02 - X - 054
	NPT 1/8	0166 - 413 04 - X - 052	0166 - 414 04 - X - 056

# M.3

SW 24



M

### Dichtungswerkstoffe – Einsatzbereiche

NBR	Hydrauliköl, Maschinenöl, Luft, Stickstoff usw.	1
EPDM	Bremsflüssigkeit, Wasserstoff, Sauerstoff, Azetylen, usw.	2
FKM	Hydraulikflüssigkeiten (HFA, HFB, HFD), Benzin usw.	3
FFKM	Heißwasser, Chemische Säuren, verdünnte Laugen, Ketone, Ester, Alkohole	6
HNBR	Hydrauliköl, Maschinenöl, Ester basierende Bioöle	9

Temperaturbereich und Einsatzgrenzen der Dichtungswerkstoffe siehe Seite 41

Artikelnummer: **0166 - XXX XX - X - XXX**

<sup>1)</sup> Statischer Wert. Dynamischer Wert 30 bis 50 % niedriger. Die Werte beziehen sich auf den hydraulischen bzw. pneumatischen Teil des Druckschalters.

## 0168

### Membrandruckschalter bis max. 42 V

- Aus verzinktem Stahl (CrVI-frei)
- Mit Steckanschluss oder Schraubanschluss M3
- Überdrucksicher bis 300 bar<sup>1)</sup>
- Mit Innengewinde für Schneidringverschraubung 6L nach DIN EN ISO 8434-1 (ehemals DIN 2353)

<b>Einstellbereich</b> (Toleranz bei Raumtemperatur)	<b>Innen- gewinde</b>	<b>Artikelnummer</b> Schließer (NO) →  :	<b>Artikelnummer</b> Öffner (NC) → :
---------------------------------------------------------	---------------------------	---------------------------------------------	-----------------------------------------

#### 0168 Membrandruckschalter mit Steckanschluss

0,1 - 1 (± 0,2) bar	M12x1,5 Innen	0168 - 403 16 - X - 003	0168 - 404 16 - X - 004
0,5 - 3 (± 0,3) bar		0168 - 423 16 - X - 070	0168 - 424 16 - X - 070
1 - 10 (± 0,5) bar	DIN EN ISO 8434-1	0168 - 407 16 - X - 007	0168 - 408 16 - X - 008
10 - 20 (± 1) bar		0168 - 411 16 - X - 011	0168 - 412 16 - X - 012
20 - 50 (± 2) bar		0168 - 415 16 - X - 015	0168 - 416 16 - X - 016

#### 0168 Membrandruckschalter mit Schraubanschluss M3

0,1 - 1 (± 0,2) bar	M12x1,5 Innen	0168 - 401 16 - X - 001	0168 - 402 16 - X - 002
0,5 - 3 (± 0,3) bar		0168 - 421 16 - X - 070	0168 - 422 16 - X - 070
1 - 10 (± 0,5) bar	DIN EN ISO 8434-1	0168 - 405 16 - X - 005	0168 - 406 16 - X - 006
10 - 20 (± 1) bar		0168 - 409 16 - X - 009	0168 - 410 16 - X - 010
20 - 50 (± 2) bar		0168 - 413 16 - X - 013	0168 - 414 16 - X - 014

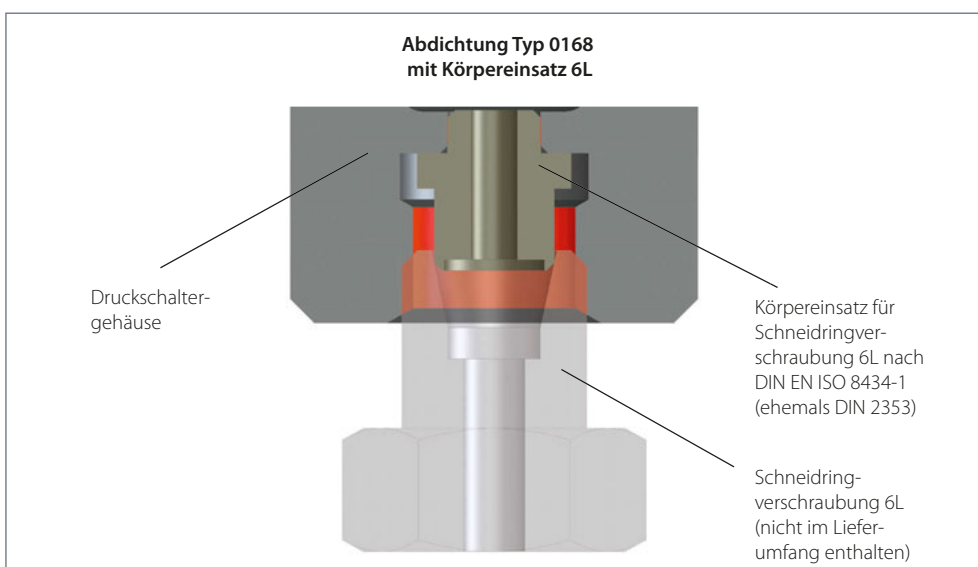


#### Dichtungswerkstoffe – Einsatzbereiche

NBR	Hydrauliköl, Maschinenöl, Luft, Stickstoff usw.	1
EPDM	Bremsflüssigkeit, Wasserstoff, Sauerstoff, Azetylen, usw.	2
FKM	Hydraulikflüssigkeiten (HFA, HFB, HFD), Benzin usw.	3
FFKM	Heißwasser, Chemische Säuren, verdünnte Laugen, Ketone, Ester, Alkohole	6
HNBR	Hydrauliköl, Maschinenöl, Ester basierende Bioöle	9

Temperaturbereich und Einsatzgrenzen der Dichtungswerkstoffe siehe Seite 41

Artikelnummer: **0168-XXX XX - X - XXX**



<sup>1)</sup> Statischer Wert. Dynamischer Wert 30 bis 50 % niedriger. Die Werte beziehen sich auf den hydraulischen bzw. pneumatischen Teil des Druckschalters.

# 0169

## Kolbendruckschalter bis max. 42 V

- Aus verzinktem Stahl (CrVI-frei)
- Mit Steckanschluss oder Schraubanschluss M3
- Überdrucksicher bis 600 bar<sup>1)</sup>

Einstellbereich (Toleranz bei Raumtemperatur)	Außen- gewinde	Artikelnummer Schließer (NO) →  :	Artikelnummer Öffner (NC) → :
--------------------------------------------------	-------------------	--------------------------------------	----------------------------------

### 0169 Kolbendruckschalter mit Steckanschluss

50 - 150 (± 5) bar	G 1/4	0169 - 419 03 - X - 011	0169 - 420 03 - X - 015
	G 1/8	0169 - 419 28 - X - 603	0169 - 420 28 - X - 604
	M 10x1 zyl.	0169 - 419 13 - X - 003	0169 - 420 13 - X - 004
	M 10x1 keg.	0169 - 419 01 - X - 009	0169 - 420 01 - X - 013
	M 12x1,5 zyl.	0169 - 419 02 - X - 010	0169 - 420 02 - X - 014
	NPT 1/8	0169 - 419 04 - X - 012	0169 - 420 04 - X - 016
100 - 200 (± 5) bar	G 1/4 DIN 3852-2-A	0169 - 493 60 - X - 011	0169 - 494 60 - X - 015
	M 12x1,5 DIN 3852-1-A	0169 - 493 68 - X - 010	0169 - 494 68 - X - 014

### 0169 Kolbendruckschalter mit Schraubanschluss M3

50 - 150 (± 5) bar	G 1/4	0169 - 417 03 - X - 003	0169 - 418 03 - X - 007
	G 1/8	0169 - 417 28 - X - 601	0169 - 418 28 - X - 602
	M 10x1 zyl.	0169 - 417 13 - X - 001	0169 - 418 13 - X - 002
	M 10x1 keg.	0169 - 417 01 - X - 001	0169 - 418 01 - X - 005
	M 12x1,5 zyl.	0169 - 417 02 - X - 002	0169 - 418 02 - X - 006
	NPT 1/8	0169 - 417 04 - X - 004	0169 - 418 04 - X - 008
100 - 200 (± 5) bar <sup>2)</sup>	G 1/4 DIN 3852-2-A	0169 - 491 60 - X - 003	0169 - 492 60 - X - 007
	M 12x1,5 DIN 3852-1-A	0169 - 491 68 - X - 002	0169 - 492 68 - X - 006

### Dichtungswerkstoffe – Einsatzbereiche

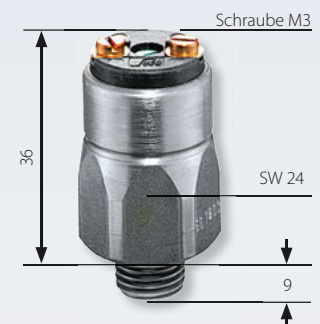
NBR	Hydrauliköl, Maschinenöl, Luft, Stickstoff usw.	1
EPDM	Bremsflüssigkeit, Wasserstoff, Sauerstoff, Azetylen, usw.	2
FKM	Hydraulikflüssigkeiten (HFA, HFB, HFD), Benzin usw.	3
FFKM	Heißwasser, Chemische Säuren, verdünnte Laugen, Ketone, Ester, Alkohole	6
HNBR	Hydrauliköl, Maschinenöl, Ester basierende Bioöle	9

Temperaturbereich und Einsatzgrenzen der Dichtungswerkstoffe siehe Seite 41

↓  
**Artikelnummer: 0169 - 4XX XX - X - XXX**

# M.3

## SW 24



<sup>1)</sup> Statischer Wert. Dynamischer Wert 30 bis 50 % niedriger. Die Werte beziehen sich auf den hydraulischen bzw. pneumatischen Teil des Druckschalters.

<sup>2)</sup> Weitere Gewindearten werden ab einer Mindeststückzahl von 500 Stück realisiert.



## 0164

### Membrandruckschalter bis max. 42 V mit Edelstahlgehäuse

- Gehäuse aus rostfreiem Edelstahl (1.4305 / AISI 303)
- Mit Steckanschluss
- Überdrucksicher bis 600 bar<sup>1)</sup>  
EPDM-TW und Silikonmembran bis 35 bar<sup>2)</sup>

Einstellbereich (Toleranz bei Raumtemperatur)	Außen- gewinde	Artikelnummer Schließer (NO) →  :	Artikelnummer Öffner (NC) → :
--------------------------------------------------	-------------------	--------------------------------------	----------------------------------

#### 0164 Membrandruckschalter mit Steckanschluss

0,1 - 1 (± 0,2) bar	G 1/4-E	0164 - 403 41 - X - 003	0164 - 404 41 - X - 004
	R 1/8	0164 - 403 12 - X - 003	0164 - 404 12 - X - 004
	R 1/4	0164 - 403 46 - X - 003	0164 - 404 46 - X - 004
	NTP1/8	0164 - 403 04 - X - 003	0164 - 404 04 - X - 004
0,5 - 3 (± 0,3) bar	G 1/4-E	0164 - 423 41 - X - 070	0164 - 424 41 - X - 070
	R 1/8	0164 - 423 12 - X - 070	0164 - 424 12 - X - 070
	R 1/4	0164 - 423 46 - X - 070	0164 - 424 46 - X - 070
	NTP1/8	0164 - 423 04 - X - 070	0164 - 424 04 - X - 070
1 - 10 (± 0,5) bar	G 1/4-E	0164 - 407 41 - X - 007	0164 - 408 41 - X - 008
	R 1/8	0164 - 407 12 - X - 007	0164 - 408 12 - X - 008
	R 1/4	0164 - 407 46 - X - 007	0164 - 408 46 - X - 008
	NTP1/8	0164 - 407 04 - X - 007	0164 - 408 04 - X - 008
10 - 20 (± 1) bar	G 1/4-E	0164 - 411 41 - X - 011	0164 - 412 41 - X - 012
	R 1/8	0164 - 411 12 - X - 011	0164 - 412 12 - X - 012
	R 1/4	0164 - 411 46 - X - 011	0164 - 412 46 - X - 012
	NTP1/8	0164 - 411 04 - X - 011	0164 - 412 04 - X - 012
20 - 50 (± 2) bar	G 1/4-E	0164 - 415 41 - X - 015	0164 - 416 41 - X - 016
	R 1/8	0164 - 415 12 - X - 015	0164 - 416 12 - X - 016
	R 1/4	0164 - 415 46 - X - 015	0164 - 416 46 - X - 016
	NTP1/8	0164 - 415 04 - X - 015	0164 - 416 04 - X - 016



#### Dichtungswerkstoffe – Einsatzbereiche

NBR	Hydrauliköl, Maschinenöl, Luft, Stickstoff usw.	1
EPDM	Wasser, Bremsflüssigkeit, Wasserstoff, Sauerstoff, Azetylen, usw.	2
EPDM-TW <sup>2)</sup>	Trinkwasser (p <sub>max</sub> ≤ 35 bar)	5
FKM	Hydraulikflüssigkeiten (HFA, HFB, HFD), Benzin usw.	3
FFKM	Heißwasser, Chemische Säuren, verdünnte Laugen, Ketone, Ester, Alkohole	6
Silikon <sup>2)3)</sup>	Wasser, Lebensmittel, Luft usw. (p <sub>max</sub> ≤ 35 bar)	8
HNBR	Hydrauliköl, Maschinenöl, Ester basierende Bioöle	9

Temperaturbereich und Einsatzgrenzen der Dichtungswerkstoffe siehe Seite 41



Artikelnummer:	0164- XXX XX - X - XXX
----------------	------------------------

<sup>1)</sup> Statischer Wert. Dynamischer Wert 30 bis 50 % niedriger. Die Werte beziehen sich auf den hydraulischen bzw. pneumatischen Teil des Druckschalters.  
<sup>2)</sup> Funktionssicherheit bei Dichtungswerkstoff EPDM-TW und Silikon nur bis 35 bar gewährleistet.  
<sup>3)</sup> Das G 1/4-E Gewinde hat einen EPDM-Dichtring, sofern die Silikon-Membran ausgewählt wird.

# 0164

## Membrandruckschalter bis max. 42 V mit Edelstahlgehäuse

- Gehäuse aus rostfreiem Edelstahl (1.4305 / AISI 303)
- Mit Schraubanschluss M3
- Überdrucksicher bis 600 bar<sup>1)</sup>  
EPDM-TW und Silikonmembran bis max. 35 bar<sup>2)</sup>

Einstellbereich (Toleranz bei Raumtemperatur)	Außen- gewinde	Artikelnummer Schließer (NO) →  :	Artikelnummer Öffner (NC) → :
--------------------------------------------------	-------------------	--------------------------------------	----------------------------------

### 0164 Membrandruckschalter mit Schraubanschluss M3

0,1 - 1 (± 0,2) bar	G 1/4-E	0164 - 401 41 - X - 001	0164 - 402 41 - X - 002
	R 1/8	0164 - 401 12 - X - 001	0164 - 402 12 - X - 002
	R 1/4	0164 - 401 46 - X - 001	0164 - 402 46 - X - 002
	NTP1/8	0164 - 401 04 - X - 001	0164 - 402 04 - X - 002
0,5 - 3 (± 0,3) bar	G 1/4-E	0164 - 421 41 - X - 070	0164 - 422 41 - X - 070
	R 1/8	0164 - 421 12 - X - 070	0164 - 422 12 - X - 070
	R 1/4	0164 - 421 46 - X - 070	0164 - 422 46 - X - 070
	NTP1/8	0164 - 421 04 - X - 070	0164 - 422 04 - X - 070
1 - 10 (± 0,5) bar	G 1/4-E	0164 - 405 41 - X - 005	0164 - 406 41 - X - 006
	R 1/8	0164 - 405 12 - X - 005	0164 - 406 12 - X - 006
	R 1/4	0164 - 405 46 - X - 005	0164 - 406 46 - X - 006
	NTP1/8	0164 - 405 04 - X - 005	0164 - 406 04 - X - 006
10 - 20 (± 1) bar	G 1/4-E	0164 - 409 41 - X - 009	0164 - 410 41 - X - 010
	R 1/8	0164 - 409 12 - X - 009	0164 - 410 12 - X - 010
	R 1/4	0164 - 409 46 - X - 009	0164 - 410 46 - X - 010
	NTP1/8	0164 - 409 04 - X - 009	0164 - 410 04 - X - 010
20 - 50 (± 2) bar	G 1/4-E	0164 - 413 41 - X - 013	0164 - 414 41 - X - 014
	R 1/8	0164 - 413 12 - X - 013	0164 - 414 12 - X - 014
	R 1/4	0164 - 413 46 - X - 013	0164 - 414 46 - X - 014
	NTP1/8	0164 - 413 04 - X - 013	0164 - 414 04 - X - 014



### Dichtungswerkstoffe – Einsatzbereiche

NBR	Hydrauliköl, Maschinenöl, Luft, Stickstoff usw.	1
EPDM	Wasser, Bremsflüssigkeit, Wasserstoff, Sauerstoff, Azetylen, usw.	2
EPDM-TW <sup>2)</sup>	Trinkwasser ( $p_{max} \leq 35$ bar)	5
FKM	Hydraulikflüssigkeiten (HFA, HFB, HFD), Benzin usw.	3
FFKM	Heißwasser, Chemische Säuren, verdünnte Laugen, Ketone, Ester, Alkohole	6
Silikon <sup>2)3)</sup>	Wasser, Lebensmittel, Luft usw. ( $p_{max} \leq 35$ bar)	8
HNBR	Hydrauliköl, Maschinenöl, Ester basierende Bioöle	9

Temperaturbereich und Einsatzgrenzen der Dichtungswerkstoffe siehe Seite 41

↓  
**Artikelnummer:** **0164 - XXX XX - X - XXX**

# M.3

SW 24



<sup>1)</sup> Statischer Wert. Dynamischer Wert 30 bis 50 % niedriger. Die Werte beziehen sich auf den hydraulischen bzw. pneumatischen Teil des Druckschalters.

<sup>2)</sup> Funktionssicherheit bei Dichtungswerkstoff EPDM-TW und Silikon nur bis max. 35 bar gewährleistet.

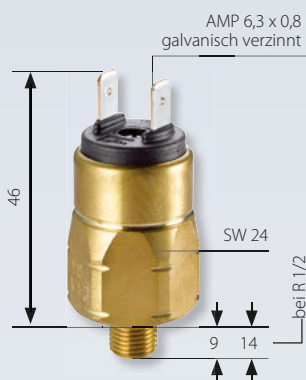
<sup>3)</sup> Das G 1/4-E Gewinde hat einen EPDM-Dichtring, sofern die Silikon-Membran ausgewählt wird.



## 0167

### Membrandruckschalter bis max. 42 V mit Messinggehäuse

- Gehäuse aus Messing
- Mit Steckanschluss
- Überdrucksicher bis 35 bar<sup>1)</sup>



<b>Einstellbereich</b> (Toleranz bei Raumtemperatur)	<b>Außen- gewinde</b>	<b>Artikelnummer</b> Schließer (NO) →  :	<b>Artikelnummer</b> Öffner (NC) → :
---------------------------------------------------------	---------------------------	---------------------------------------------	-----------------------------------------

#### 0167 Membrandruckschalter mit Steckanschluss

0,1 - 1 (± 0,2) bar	G 1/4	0167 - 403 03 - X - 039	0167 - 404 03 - X - 040
	G 1/8	0167 - 403 28 - X - 003	0167 - 404 28 - X - 004
	R 1/8	0167 - 403 12 - X - 008	0167 - 404 12 - X - 011
	R 1/2	0167 - 403 07 - X - 009	0167 - 404 07 - X - 012
	M 10x1 keg. NPT 1/8	0167 - 403 01 - X - 007 0167 - 403 04 - X - 012	0167 - 404 01 - X - 010 0167 - 404 04 - X - 016
0,5 - 3 (± 0,3) bar	G 1/4	0167 - 423 03 - X - 070	0167 - 424 03 - X - 070
	G 1/8	0167 - 423 28 - X - 070	0167 - 424 28 - X - 070
	R 1/8	0167 - 423 12 - X - 070	0167 - 424 12 - X - 070
	R 1/2	0167 - 423 07 - X - 070	0167 - 424 07 - X - 070
	M 10x1 keg. NPT 1/8	0167 - 423 01 - X - 070 0167 - 423 04 - X - 070	0167 - 424 01 - X - 070 0167 - 424 04 - X - 070
1 - 10 (± 0,5) bar	G 1/4	0167 - 407 03 - X - 043	0167 - 408 03 - X - 044
	G 1/8	0167 - 407 28 - X - 007	0167 - 408 28 - X - 008
	R 1/8	0167 - 407 12 - X - 020	0167 - 408 12 - X - 023
	R 1/2	0167 - 407 07 - X - 021	0167 - 408 07 - X - 024
	M 10x1 keg. NPT 1/8	0167 - 407 01 - X - 019 0167 - 407 04 - X - 028	0167 - 408 01 - X - 022 0167 - 408 04 - X - 032
10 - 20 (± 1,0) bar	G 1/4	0167 - 411 03 - X - 047	0167 - 412 03 - X - 048
	G 1/8	0167 - 411 28 - X - 011	0167 - 412 28 - X - 012
	R 1/8	0167 - 411 12 - X - 032	0167 - 412 12 - X - 035
	R 1/2	0167 - 411 07 - X - 033	0167 - 412 07 - X - 036
	M 10x1 keg. NPT 1/8	0167 - 411 01 - X - 031 0167 - 411 04 - X - 044	0167 - 412 01 - X - 034 0167 - 412 04 - X - 048

#### Dichtungswerkstoffe – Einsatzbereiche

<b>NBR</b>	Hydrauliköl, Maschinenöl, Luft, Stickstoff usw.	<b>1</b>
<b>EPDM</b>	Wasser, Bremsflüssigkeit, Wasserstoff, Sauerstoff, Azetylen, usw.	<b>2</b>
<b>EPDM-TW</b>	Trinkwasser	<b>5</b>
<b>FKM</b>	Hydraulikflüssigkeiten (HFA, HFB, HFD), Benzin usw.	<b>3</b>
<b>FFKM</b>	Heißwasser, Chemische Säuren, verdünnte Laugen, Ketone, Ester, Alkohole	<b>6</b>
<b>Silikon</b>	Wasser, Lebensmittel, Luft usw.	<b>8</b>

Temperaturbereich und Einsatzgrenzen der Dichtungswerkstoffe siehe Seite 41



**Artikelnummer:** 0167- XXX XX - X - XXX

<sup>1)</sup> Statischer Wert. Dynamischer Wert 30 bis 50 % niedriger. Die Werte beziehen sich auf den hydraulischen bzw. pneumatischen Teil des Druckschalters.

# 0167

## Membrandruckschalter bis max. 42 V mit Messinggehäuse

- Gehäuse aus Messing
- Mit Schraubanschluss M3
- Überdrucksicher bis 35 bar<sup>1)</sup>

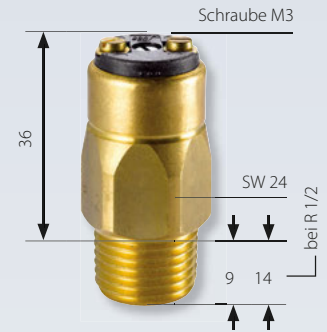
Einstellbereich (Toleranz bei Raumtemperatur)	Außen- gewinde	Artikelnummer Schließer (NO) → :	Artikelnummer Öffner (NC) →:
--------------------------------------------------	-------------------	-------------------------------------	---------------------------------

### 0167 Membrandruckschalter mit Schraubanschluss M3

0,1 - 1 (± 0,2) bar	G 1/4	0167 - 401 03 - X - 037	0167 - 402 03 - X - 038
	G 1/8	0167 - 401 28 - X - 001	0167 - 402 28 - X - 002
	R 1/8	0167 - 401 12 - X - 002	0167 - 402 12 - X - 005
	R 1/2	0167 - 401 07 - X - 003	0167 - 402 07 - X - 006
	M 10x1 keg.	0167 - 401 01 - X - 001	0167 - 402 01 - X - 004
	NPT 1/8	0167 - 401 04 - X - 004	0167 - 402 04 - X - 008
0,5 - 3 (± 0,3) bar	G 1/4	0167 - 421 03 - X - 070	0167 - 422 03 - X - 070
	G 1/8	0167 - 421 28 - X - 070	0167 - 422 28 - X - 070
	R 1/8	0167 - 421 12 - X - 070	0167 - 422 12 - X - 070
	R 1/2	0167 - 421 07 - X - 070	0167 - 422 07 - X - 070
	M 10x1 keg.	0167 - 421 01 - X - 070	0167 - 422 01 - X - 070
	NPT 1/8	0167 - 421 04 - X - 070	0167 - 422 04 - X - 070
1 - 10 (± 0,5) bar	G 1/4	0167 - 405 03 - X - 041	0167 - 406 03 - X - 042
	G 1/8	0167 - 405 28 - X - 005	0167 - 406 28 - X - 006
	R 1/8	0167 - 405 12 - X - 014	0167 - 406 12 - X - 017
	R 1/2	0167 - 405 07 - X - 015	0167 - 406 07 - X - 018
	M 10x1 keg.	0167 - 405 01 - X - 013	0167 - 406 01 - X - 016
	NPT 1/8	0167 - 405 04 - X - 020	0167 - 406 04 - X - 024
10 - 20 (± 1,0) bar	G 1/4	0167 - 409 03 - X - 045	0167 - 410 03 - X - 046
	G 1/8	0167 - 409 28 - X - 009	0167 - 410 28 - X - 010
	R 1/8	0167 - 409 12 - X - 026	0167 - 410 12 - X - 029
	R 1/2	0167 - 409 07 - X - 027	0167 - 410 07 - X - 030
	M 10x1 keg.	0167 - 409 01 - X - 025	0167 - 410 01 - X - 028
	NPT 1/8	0167 - 409 04 - X - 036	0167 - 410 04 - X - 040

# M.3

SW 24



### Dichtungswerkstoffe – Einsatzbereiche

NBR	Hydrauliköl, Maschinenöl, Luft, Stickstoff usw.	1
EPDM	Wasser, Bremsflüssigkeit, Wasserstoff, Sauerstoff, Azetylen, usw.	2
EPDM-TW	Trinkwasser	5
FKM	Hydraulikflüssigkeiten (HFA, HFB, HFD), Benzin usw.	3
FFKM	Heißwasser, Chemische Säuren, verdünnte Laugen, Ketone, Ester, Alkohole	6
Silikon	Wasser, Lebensmittel, Luft usw.	8

Temperaturbereich und Einsatzgrenzen der Dichtungswerkstoffe siehe Seite 41



Artikelnummer: **0167 - XXX XX - X - XXX**

<sup>1)</sup> Statischer Wert. Dynamischer Wert 30 bis 50 % niedriger. Die Werte beziehen sich auf den hydraulischen bzw. pneumatischen Teil des Druckschalters.





## Druckschalter SW 27

Wechsler mit Silber- oder Goldkontakten



- Wechsler, Schaltpunkt auch im montierten Zustand vor Ort einstellbar<sup>1)</sup>
- Im Werk einstellbare Hysterese (außer Typ 0140/0141)
- Hohe Überdruckfestigkeit sowie lange Lebensdauer auch unter rauen Einsatzbedingungen
- Varianten bis 250 V
- Druckschalter-Typ 0140/0141 in schutzisolierter Ausführung
- Konfektionierte Variante mit kundenspezifischen Steckern siehe Kapitel M5 ab Seite 62
- Varianten mit integriertem Stecker siehe Kapitel M2 ab Seite 32

<sup>1)</sup>Die Druckschalter können auch ab Werk voreingestellt geliefert werden.  
Bei werkseitig voreingestellten Druckschaltern wird der Schaltpunkt aufgeprägt.

# Druckschalter SW 27

## Technische Daten

M.4

SW 27



Temperaturbeständigkeit der Dichtungswerkstoffe:	NBR (Membrandruckschalter, $p_{max} = 300 / 400$ bar)	-40 °C ... +100 °C
	NBR (Membrandruckschalter, $p_{max} = 100$ bar) (Kolbendruckschalter)	-30 °C ... +100 °C
	EPDM	-30 °C ... +120 °C
	EPDM-TW (Membrandruckschalter)	-20 °C ... +100 °C
	FKM (Membrandruckschalter)	-5 °C ... +120 °C
	FKM (Kolbendruckschalter)	-15 °C ... +120 °C
	FFKM	-20 °C ... +120 °C
	Silikon (Membrandruckschalter)	-40 °C ... +120 °C
HNBR	-30 °C ... +120 °C	
Berstdruck (Membrandruckschalter, Überdruckfestigkeit 100 bar)	200 bar	
Berstdruck (Membrandruckschalter, Überdruckfestigkeit 400 bar)	700 bar (für Gewinde M10, G 1/8, R 1/8, NPT 1/8 und Typ 0140 bis max. 600 bar)	
Berstdruck (Kolbendruckschalter)	1.000 bar (für Gewinde M10, G 1/8, R 1/8, NPT 1/8 und Typ 0140 bis max. 600 bar)	
Schalzhäufigkeit:	200 / min	
Mechanische Lebensdauer:	1.000.000 Schaltspiele (bei Membrandruckschaltern gilt die Lebensdauer nur für Schalldrücke bis max. 50 bar)	
Druckanstiegsrate:	$\leq 1.000$ bar/s	
Hysterese (nur im Werk einstellbar) <sup>1)</sup> :	einstellbarer mittlerer Wert 10 ... 30 % typabhängig Typ 0140/0141 nicht einstellbar	
Vibrationsfestigkeit:	10 g; 5 ... 200 Hz Sinus; DIN EN 60068-2-6	
Schockfestigkeit:	294 m/s <sup>2</sup> ; 14 ms Halbsinus; DIN EN 60068-2-6, DIN EN 60068-2-29	
Schutzart:	IP65 mit aufgesetzter Gerätesteckdose, Klemmen IP00	
Gewicht:	ca. 100 g	

### Übersicht Schaltleistung und Werkstoffe

Typ:	0140	0141	0170	0171	0180	0181	0183	0186	0187	0190	0191	0196	0197
5 ... 24 VDC										●	●	●	●
10 ... 42 VAC/DC			●	●									
10 ... 250 VAC/DC	●	●			●	●	●	●	●				
3 ... 50 mA										●	●	●	●
10 mA ... 2 A	●	●											
10 mA ... 4 A			●	●	●	●	●	●	●				
Goldkontakte										●	●	●	●
Silberkontakte	●	●	●	●	●	●	●	●	●				
einstellbare Hysterese			●	●	●	●	●	●	●	●	●	●	●
Verzinkter Stahl (CrVI-frei)	●	●	●	●	●	●	●			●	●		
Edelstahl 1.4305								●	●			●	●

<sup>1)</sup> siehe Erläuterungen zur Hysterese in den Technischen Erläuterungen (Seite 15-16).



# Druckschalter SW 27

## Elektrische Werte

<b>0140 / 0141</b>		
Bemessungsbetriebsspannung $U_e$ :	Bemessungsbetriebsstrom $I_e$	Gebrauchskategorie <sup>1)</sup>
250 V AC 50 / 60 Hz	2 A	AC12
24 VDC	2 / 1 A	DC12 / DC13
50 VDC	1 / 0,5 A	DC12 / DC13
75 VDC	0,5 / 0,25 A	DC12 / DC13
125 VDC	0,2 / 0,1 A	DC12 / DC13
250 VDC	0,15 / 0,1 A	DC12 / DC13
Bemessungsisolationsspannung $U_i$ :	300 V	
Bemessungsstoßspannungsfestigkeit $U_{imp}$ :	4 kV	
Konventioneller thermischer Strom $I_{the}$ :	5 A	
Schaltüberspannung:	< 2,5 kV	
Bemessungsfrequenz:	DC und 50 / 60 Hz	
Nennstrom der Kurzschlusseinrichtung:	bis 3,5 A	
Bedingter Kurzschlussstrom:	< 350 A	
IP-Schutzart nach DIN EN 60529:1991+A1:1999:	IP65 mit aufgesetzter Gerätesteckdose, Klemmen IP00	
Anzugsdrehmoment der Anschlussschrauben:	< 0,35 Nm	
Anschlussquerschnitt:	0,5 - 1,5 mm <sup>2</sup>	

<b>0170 / 0171 / 0180 / 0181 / 0183 / 0186 / 0187 / 0190 / 0191 / 0196 / 0197</b>		
Bemessungsbetriebsspannung $U_e$ :	Bemessungsbetriebsstrom $I_e$	Gebrauchskategorie <sup>1)</sup>
250 VAC 50 / 60 Hz	4 A	AC12
250 VAC 50 / 60 Hz	1 A	AC14
24 VDC	4 / 2 A	DC12 / DC13
50 VDC	2 / 1 A	DC12 / DC13
75 VDC	1 / 0,5 A	DC12 / DC13
125 VDC	0,3 / 0,2 A	DC12 / DC13
250 VDC	0,25 / 0,2 A	DC12 / DC13
Bemessungsisolationsspannung $U_i$ :	300 V	
Bemessungsstoßspannungsfestigkeit $U_{imp}$ :	2,5 kV	
Konventioneller thermischer Strom $I_{the}$ :	5 A	
Schaltüberspannung:	< 2,5 kV	
Bemessungsfrequenz:	DC und 50 / 60 Hz	
Nennstrom der Kurzschlusseinrichtung:	bis 5 A	
Bedingter Kurzschlussstrom:	< 350 A	
IP-Schutzart nach DIN EN 60529:1991+A1:1999:	IP65 mit aufgesetzter Gerätesteckdose, Klemmen IP00	

# 0140 / 0141

## Membran- bzw. Kolbendruckschalter bis max. 250 V

- Schutzklasse 2, Schutzisolierung
- Aus verzinktem Stahl (CrVI-frei)
- Mit eingebautem Wechsler mit Silberkontakten
- Überdrucksicher bis 300 / 600 bar<sup>1)</sup>
- Inklusive PA-Kappe, Schutzart IP65

M.4

SW 27



p <sub>max</sub> in bar	Einstellbereich in bar	Toleranz bei Raum- temperatur in bar	Außengewinde	Artikelnummer
----------------------------	---------------------------	-----------------------------------------	--------------	---------------

### 0140 Membrandruckschalter mit Schraubklemmen

p <sub>max</sub> in bar	Einstellbereich in bar	Toleranz bei Raum- temperatur in bar	0140 - 457 03 - X - 003	
			Außengewinde	Artikelnummer
300 <sup>1)</sup>	0,3 - 1,5	± 0,2	G 1/4	0140 - 457 03 - X - 003
			NPT 1/8	0140 - 457 04 - X - 300
			NPT 1/4	0140 - 457 09 - X - 305
			7/16-20 UNF	0140 - 457 20 - X - 310
			9/16-18 UNF	0140 - 457 21 - X - 315
	1 - 10	± 0,5	G 1/4	0140 - 458 03 - X - 006
			NPT 1/8	0140 - 458 04 - X - 301
			NPT 1/4	0140 - 458 09 - X - 306
			7/16-20 UNF	0140 - 458 20 - X - 311
			9/16-18 UNF	0140 - 458 21 - X - 316
	10 - 20	± 1,0	G 1/4	0140 - 459 03 - X - 009
			NPT 1/8	0140 - 459 04 - X - 302
NPT 1/4			0140 - 459 09 - X - 307	
7/16-20 UNF			0140 - 459 20 - X - 312	
9/16-18 UNF			0140 - 459 21 - X - 317	
20 - 50	± 2,0	G 1/4	0140 - 461 03 - X - 012	
		NPT 1/8	0140 - 461 04 - X - 303	
		NPT 1/4	0140 - 461 09 - X - 308	
		7/16-20 UNF	0140 - 461 20 - X - 313	
		9/16-18 UNF	0140 - 461 21 - X - 318	



### 0141 Kolbendruckschalter mit Schraubklemmen

p <sub>max</sub> in bar	Einstellbereich in bar	Toleranz bei Raum- temperatur in bar	0141 - 460 03 - X - 003	
			Außengewinde	Artikelnummer
600 <sup>1)</sup>	50 - 150	± 5,0	G 1/4	0141 - 460 03 - X - 003
			NPT 1/8	0141 - 460 04 - X - 304
			NPT 1/4	0141 - 460 09 - X - 309
			7/16-20 UNF	0141 - 460 20 - X - 314
			9/16-18 UNF	0141 - 460 21 - X - 319

### Dichtungswerkstoffe – Einsatzbereiche

NBR	Hydrauliköl, Maschinenöl, Luft, Stickstoff usw.	1
EPDM	Bremsflüssigkeit, Wasserstoff, Sauerstoff, Azetylen, usw.	2
FKM	Hydraulikflüssigkeiten (HFA, HFB, HFD), Benzin usw.	3
FFKM	Heißwasser, Chemische Säuren, verdünnte Laugen, Ketone, Ester, Alkohole	6
HNBR	Hydrauliköl, Maschinenöl, Ester basierende Bioöle	9

Temperaturbereich und Einsatzgrenzen der Dichtungswerkstoffe siehe Seite 53



Artikelnummer: 014X - XXX XX - X - XXX

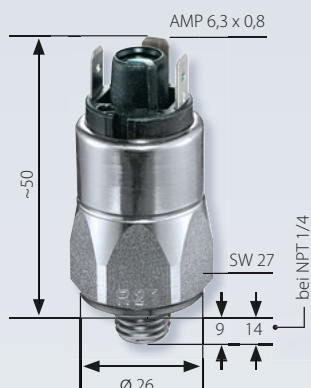
<sup>1)</sup> Statischer Wert. Dynamischer Wert 30 bis 50 % niedriger. Die Werte beziehen sich auf den hydraulischen bzw. pneumatischen Teil des Druckschalters.



## 0170 / 0171

### Membran- bzw. Kolbendruckschalter bis max. 42 V

- Aus verzinktem Stahl (CrVI-frei)
- Mit eingebautem Wechsler mit Silberkontakten
- Überdrucksicher bis 100 / 400 / 700 bar<sup>1)</sup>
- Hysterese im Werk einstellbar



$p_{max}$ in bar	Einstellbereich in bar	Toleranz bei Raum- temperatur in bar	Außengewinde	Artikelnummer
---------------------	---------------------------	-----------------------------------------	--------------	---------------

#### 0170 Membrandruckschalter mit Steckanschluss

100 <sup>1)</sup>	0,3 - 1,5	± 0,2	G 1/4	0170 - 457 03 - X - 003
			M 10x1 keg.	0170 - 457 01 - X - 001
			M12x1,5 zyl.	0170 - 457 02 - X - 002
			NPT 1/8	0170 - 457 04 - X - 318
			NPT 1/4	0170 - 457 09 - X - 314
			7/16-20 UNF	0170 - 457 20 - X - 301
9/16-18 UNF	0170 - 457 21 - X - 302			

	1 - 10	± 0,5	G 1/4	0170 - 458 03 - X - 042
			M 10x1 keg.	0170 - 458 01 - X - 040
			M12x1,5 zyl.	0170 - 458 02 - X - 041
			NPT 1/8	0170 - 458 04 - X - 343
			NPT 1/4	0170 - 458 09 - X - 340
			7/16-20 UNF	0170 - 458 20 - X - 341
9/16-18 UNF	0170 - 458 21 - X - 342			

400 <sup>1)</sup>	10 - 50	± 3,0	G 1/4	0170 - 459 03 - X - 009
			M 10x1 keg.	0170 - 459 01 - X - 007
			M12x1,5 zyl.	0170 - 459 02 - X - 008
			NPT 1/8	0170 - 459 04 - X - 320
			NPT 1/4	0170 - 459 09 - X - 316
			7/16-20 UNF	0170 - 459 20 - X - 305
9/16-18 UNF	0170 - 459 21 - X - 306			

	10 - 100	± 3,0 - 5,0	G 1/4	0170 - 461 03 - X - 012
			M 10x1 keg.	0170 - 461 01 - X - 010
			M12x1,5 zyl.	0170 - 461 02 - X - 011
			NPT 1/8	0170 - 461 04 - X - 321
			NPT 1/4	0170 - 461 09 - X - 317
			7/16-20 UNF	0170 - 461 20 - X - 307
9/16-18 UNF	0170 - 461 21 - X - 308			

#### 0171 Kolbendruckschalter mit Steckanschluss

700 <sup>1) 2)</sup>	50 - 200	± 5,0	G 1/4	0171 - 460 03 - X - 003
			M 10x1 keg.	0171 - 460 01 - X - 001
			M12x1,5 zyl.	0171 - 460 02 - X - 002
			NPT 1/4	0171 - 460 09 - X - 303
			7/16-20 UNF	0171 - 460 20 - X - 301
			9/16-18 UNF	0171 - 460 21 - X - 302

#### Dichtungswerkstoffe – Einsatzbereiche

<b>NBR</b>	Hydrauliköl, Maschinenöl, Luft, Stickstoff usw.	<b>1</b>
<b>EPDM</b>	Bremsflüssigkeit, Wasserstoff, Sauerstoff, Azetylen, usw.	<b>2</b>
<b>FKM</b>	Hydraulikflüssigkeiten (HFA, HFB, HFD), Benzin usw.	<b>3</b>
<b>FFKM</b>	Heißwasser, Chemische Säuren, verdünnte Laugen, Ketone, Ester, Alkohole	<b>6</b>
<b>HNBR<sup>3)</sup></b>	Hydrauliköl, Maschinenöl, Ester basierende Bioöle	<b>9</b>

Temperaturbereich und Einsatzgrenzen der Dichtungswerkstoffe siehe Seite 53



Artikelnummer: **017X - XXX XX - X - XXX**

<sup>1)</sup> Statischer Wert. Dynamischer Wert 30 bis 50 % niedriger. Die Werte beziehen sich auf den hydraulischen bzw. pneumatischen Teil des Druckschalters.

<sup>2)</sup> Ausgenommen der Gewindegrößen G 1/8, R 1/8, NPT 1/8 und M 10x1 zylindrisch/konisch.

<sup>3)</sup> HNBR-Membran nicht verfügbar für Druckbereiche zwischen 0,3 - 1,5 bar.



# 0180 / 0181

Membran- bzw. Kolbendruckschalter bis max. 250 V

- Aus verzinktem Stahl (CrVI-frei)
- Mit eingebautem Wechsler mit Silberkontakten
- Überdrucksicher bis 100 / 400 / 700 bar<sup>1)</sup>
- Hysterese im Werk einstellbar

p <sub>max</sub> in bar	Einstellbereich in bar	Toleranz bei Raum- temperatur in bar	Außengewinde	Artikelnummer
----------------------------	---------------------------	-----------------------------------------	--------------	---------------

## 0180 Membrandruckschalter mit Steckanschluss

100 <sup>1)</sup>	0,3 - 1,5	± 0,2	G 1/4	0180 - 457 03 - X - 003
			M 10x1 keg.	0180 - 457 01 - X - 001
			M12x1,5 zyl.	0180 - 457 02 - X - 002
			NPT 1/8	0180 - 457 04 - X - 318
			NPT 1/4	0180 - 457 09 - X - 314
			7/16-20 UNF	0180 - 457 20 - X - 301
			9/16-18 UNF	0180 - 457 21 - X - 302

	1 - 10	± 0,5	G 1/4	0180 - 458 03 - X - 042
			M 10x1 keg.	0180 - 458 01 - X - 040
			M12x1,5 zyl.	0180 - 458 02 - X - 041
			NPT 1/8	0180 - 458 04 - X - 343
			NPT 1/4	0180 - 458 09 - X - 340
			7/16-20 UNF	0180 - 458 20 - X - 341
			9/16-18 UNF	0180 - 458 21 - X - 342

400 <sup>1)</sup>	10 - 50	± 3,0	G 1/4	0180 - 459 03 - X - 009
			M 10x1 keg.	0180 - 459 01 - X - 007
			M12x1,5 zyl.	0180 - 459 02 - X - 008
			NPT 1/8	0180 - 459 04 - X - 320
			NPT 1/4	0180 - 459 09 - X - 311
			7/16-20 UNF	0180 - 459 20 - X - 305
			9/16-18 UNF	0180 - 459 21 - X - 306

	10 - 100	± 3,0 - 5,0	G 1/4	0180 - 461 03 - X - 012
			M 10x1 keg.	0180 - 461 01 - X - 010
			M12x1,5 zyl.	0180 - 461 02 - X - 011
			NPT 1/8	0180 - 461 04 - X - 321
			NPT 1/4	0180 - 461 09 - X - 312
			7/16-20 UNF	0180 - 461 20 - X - 307
			9/16-18 UNF	0180 - 461 21 - X - 308

## 0181 Kolbendruckschalter mit Steckanschluss

700 <sup>1) 2)</sup>	50 - 200	± 5,0	G 1/4	0181 - 460 03 - X - 003
			M 10x1 keg.	0181 - 460 01 - X - 001
			M12x1,5 zyl.	0181 - 460 02 - X - 002
			NPT 1/4	0181 - 460 09 - X - 303
			7/16-20 UNF	0181 - 460 20 - X - 301
			9/16-18 UNF	0181 - 460 21 - X - 302

## Dichtungswerkstoffe – Einsatzbereiche

NBR	Hydrauliköl, Maschinenöl, Luft, Stickstoff usw.	1
EPDM	Bremsflüssigkeit, Wasserstoff, Sauerstoff, Azetylen, usw.	2
FKM	Hydraulikflüssigkeiten (HFA, HFB, HFD), Benzin usw.	3
FFKM	Heißwasser, Chemische Säuren, verdünnte Laugen, Ketone, Ester, Alkohole	6
HNBR <sup>3)</sup>	Hydrauliköl, Maschinenöl, Ester basierende Bioöle	9

Temperaturbereich und Einsatzgrenzen der Dichtungswerkstoffe siehe Seite 53

Artikelnummer:

018X - XXX XX - X - XXX

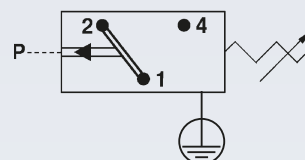
<sup>1)</sup> Statischer Wert. Dynamischer Wert 30 bis 50 % niedriger. Die Werte beziehen sich auf den hydraulischen bzw. pneumatischen Teil des Druckschalters.

<sup>2)</sup> Ausgenommen der Gewindegrößen G 1/8, R 1/8, NPT 1/8 und M 10x1 zylindrisch/konisch.

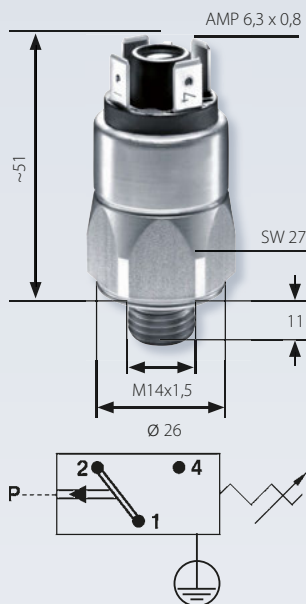
<sup>3)</sup> HNBR-Membran nicht verfügbar für Druckbereiche zwischen 0,3 - 1,5 bar.

# M.4

SW 27



**Gewinde ähnlich ISO 6149-3**  
(inkl. O-Ring zur Abdichtung)



# 0183

## Kolbendruckschalter bis max. 250 V

- Aus verzinktem Stahl (CrVI-frei)
- Mit eingebautem Wechsler mit Silberkontakten
- Überdrucksicher bis 600 bar<sup>1)</sup>, Hysterese im Werk einstellbar
- Einstellbereich: 100 – 400 bar
- Bauhöhe nur 51 mm

P <sub>max</sub> in bar	Einstellbereich in bar	Toleranz bei Raumtemperatur in bar	Außengewinde	Artikelnummer
-------------------------	------------------------	------------------------------------	--------------	---------------

### 0183 Kolbendruckschalter mit Steckanschluss

600 <sup>1)</sup>	100 - 300	± 10,0	M 14x1,5 DIN 6149-3	0183 - 462 45 - X - 051
	200 - 400			0183 - 463 45 - X - 061

### Dichtungswerkstoffe – Einsatzbereiche

NBR	Hydrauliköl, Maschinenöl, Luft, Stickstoff usw.	1
EPDM	Bremsflüssigkeit, Wasserstoff, Sauerstoff, Azetylen, usw.	2
FKM	Hydraulikflüssigkeiten (HFA, HFB, HFD), Benzin usw.	3
HNBR	Hydrauliköl, Maschinenöl, Ester basierende Bioöle	9

Temperaturbereich und Einsatzgrenzen der Dichtungswerkstoffe siehe Seite 53

Artikelnummer: **0183 - 46X 45 - X - XXX**

<sup>1)</sup> Statischer Wert. Dynamischer Wert 30 bis 50 % niedriger. Die Werte beziehen sich auf den hydraulischen bzw. pneumatischen Teil des Druckschalters.

### Zubehör ▶

Nicht im Lieferumfang enthalten.  
Bitte separat bestellen.

Artikelnummer ▶

### Gewindeadapter

von M14 x 1,5		
auf <b>G 1/4</b>	auf <b>M12 x 1,5</b>	auf <b>NPT 1/8</b>
<b>1-1-83-420-006</b>	<b>1-1-83-420-007</b>	<b>1-1-83-420-008</b>

# 0186 / 0187

Membran- bzw. Kolbendruckschalter bis max. 250 V  
mit Edelstahlgehäuse

- Gehäuse aus Edelstahl (1.4305 / AISI 303)
- Mit eingebautem Wechsler mit Silberkontakten
- Überdrucksicher bis 100 / 400 / 600 / 700 bar<sup>1)</sup>  
EPDM-TW und Silikonmembran bis max. 35 bar<sup>2)</sup>
- Hysterese im Werk einstellbar

p <sub>max</sub> in bar	Einstellbereich in bar	Toleranz bei Raum- temperatur in bar	Außengewinde	Artikelnummer
----------------------------	---------------------------	-----------------------------------------	--------------	---------------

## 0186 Membrandruckschalter mit Steckanschluss

100 <sup>1)</sup>	0,3 - 1,5	± 0,2	G 1/4 DIN 3852-2-A	0186 - 446 60 - X - 001
	1 - 10	± 0,5		0186 - 458 60 - X - 050
400 <sup>1)</sup>	0,5 - 5	± 0,3	G 1/4	0186 - 457 03 - X - 003
	1 - 10	± 0,5		0186 - 458 03 - X - 006
	10 - 50	± 3,0		0186 - 459 03 - X - 009
	10 - 100	± 3,0 - 5,0		0186 - 461 03 - X - 012

## 0187 Kolbendruckschalter mit Steckanschluss

700 <sup>1)</sup>	50 - 200	± 5,0	G 1/4	0187 - 460 03 - X - 003
600 <sup>1) 3)</sup>			NPT 1/8	0187 - 460 04 - X - 304

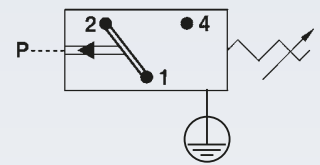
## Dichtungswerkstoffe – Einsatzbereiche

NBR	Hydrauliköl, Maschinenöl, Luft, Stickstoff usw.	1
EPDM	Bremsflüssigkeit, Wasser, Wasserstoff, Sauerstoff, Azetylen, usw.	2
EPDM-TW <sup>2)</sup>	Trinkwasser (p <sub>max</sub> ≤ 35 bar)	5
FKM	Hydraulikflüssigkeiten (HFA, HFB, HFD), Benzin usw.	3
FFKM	Heißwasser, chemische Säuren, verdünnte Laugen, Keton, Ester, Alkohole	6
Silikon <sup>2)</sup>	Wasser, Lebensmittel, Luft usw. (p <sub>max</sub> ≤ 35 bar)	8
HNBR	Hydrauliköl, Maschinenöl, Ester basierende Bioöle	9

Temperaturbereich und Einsatzgrenzen der Dichtungswerkstoffe siehe Seite 53

↓  
Artikelnummer: **018X - XXX 03 - X - XXX**

M.4  
SW 27



<sup>1)</sup> Statischer Wert. Dynamischer Wert 30 bis 50 % niedriger. Die Werte beziehen sich auf den hydraulischen bzw. pneumatischen Teil des Druckschalters.

<sup>2)</sup> Funktionssicherheit bei Dichtungswerkstoff EPDM-TW und Silikon nur bis max. 35 bar gewährleistet.

<sup>3)</sup> Inklusiv der Gewindegrößen G 1/8, R 1/8 und M 10x1 zylindrisch/konisch.

## 0190 / 0191

### Membran- bzw. Kolbendruckschalter bis max. 24 V mit Goldkontakten

- Aus verzinktem Stahl (CrVI-frei), mit Steckanschluss
- Mit eingebautem Wechsler
- Überdrucksicher bis 100 / 400 / 700 bar<sup>1)</sup>
- Hysterese im Werk einstellbar



$p_{max}$ in bar	Einstellbereich in bar	Toleranz bei Raum- temperatur in bar	Außengewinde	Artikelnummer
---------------------	---------------------------	-----------------------------------------	--------------	---------------

#### 0190 Membrandruckschalter mit Steckanschluss

100 <sup>1)</sup>	0,3 - 1,5	± 0,2	G 1/4	0190 - 457 03 - X - 003
			M 10x1 keg.	0190 - 457 01 - X - 001
			M12x1,5 zyl.	0190 - 457 02 - X - 002
			NPT 1/8	0190 - 457 04 - X - 318
			NPT 1/4	0190 - 457 09 - X - 314
			7/16-20 UNF	0190 - 457 20 - X - 301
	1 - 10	± 0,5	9/16-18 UNF	0190 - 457 21 - X - 302
			G 1/4	0190 - 458 03 - X - 042
			M 10x1 keg.	0190 - 458 01 - X - 040
			M12x1,5 zyl.	0190 - 458 02 - X - 041
			NPT 1/8	0190 - 458 04 - X - 343
			NPT 1/4	0190 - 458 09 - X - 340
400 <sup>1)</sup>	10 - 50	± 3,0	7/16-20 UNF	0190 - 458 20 - X - 341
			9/16-18 UNF	0190 - 458 21 - X - 342
			G 1/4	0190 - 459 03 - X - 009
			M 10x1 keg.	0190 - 459 01 - X - 007
			M12x1,5 zyl.	0190 - 459 02 - X - 008
			NPT 1/8	0190 - 459 04 - X - 320
	10 - 100	± 3,0 - 5,0	NPT 1/4	0190 - 459 09 - X - 316
			7/16-20 UNF	0190 - 459 20 - X - 305
			9/16-18 UNF	0190 - 459 21 - X - 306
			G 1/4	0190 - 461 03 - X - 012
			M 10x1 keg.	0190 - 461 01 - X - 010
			M12x1,5 zyl.	0190 - 461 02 - X - 011
			NPT 1/8	0190 - 461 04 - X - 321
			NPT 1/4	0190 - 461 09 - X - 317
			7/16-20 UNF	0190 - 461 20 - X - 307
			9/16-18 UNF	0190 - 461 21 - X - 308

#### 0191 Kolbendruckschalter mit Steckanschluss

700 <sup>1) 2)</sup>	50 - 200	± 5,0	G 1/4	0191 - 460 03 - X - 003
			M 10x1 keg.	0191 - 460 01 - X - 001
			M12x1,5 zyl.	0191 - 460 02 - X - 002
			NPT 1/4	0191 - 460 09 - X - 303
			7/16-20 UNF	0191 - 460 20 - X - 301
			9/16-18 UNF	0191 - 460 21 - X - 302

#### Dichtungswerkstoffe – Einsatzbereiche

NBR	Hydrauliköl, Maschinenöl, Luft, Stickstoff usw.	1
EPDM	Bremsflüssigkeit, Wasser, Wasserstoff, Sauerstoff, Azetylen, usw.	2
FKM	Hydraulikflüssigkeiten (HFA, HFB, HFD), Benzin usw.	3
FFKM	Heißwasser, chemische Säuren, verdünnte Laugen, Keton, Ester, Alkohole	6
HNBR <sup>3)</sup>	Hydrauliköl, Maschinenöl, Ester basierende Bioöle	9

Temperaturbereich und Einsatzgrenzen der Dichtungswerkstoffe siehe Seite 53



Artikelnummer: **019X - XXX XX - X - XXX**

<sup>1)</sup> Statischer Wert. Dynamischer Wert 30 bis 50 % niedriger. Die Werte beziehen sich auf den hydraulischen bzw. pneumatischen Teil des Druckschalters.

<sup>2)</sup> Ausgenommen der Gewindegrößen G 1/8, R 1/8, NPT 1/8 und M 10x1 zylindrisch/konisch.

<sup>3)</sup> HNBR-Membrane nicht verfügbar für Druckbereiche zwischen 0,3 - 1,5 bar.

# 0196 / 0197

## Membran- bzw. Kolbendruckschalter bis max. 24 V mit Edelstahlgehäuse

- Gehäuse aus Edelstahl (1.4305 / AISI 303)
- Mit eingebautem Wechsler mit Goldkontakten
- Überdrucksicher bis 100 / 400 / 600 / 700 bar<sup>1)</sup>  
EPDM-TW und Silikonmembran bis max. 35 bar<sup>2)</sup>
- Hysterese im Werk einstellbar

p <sub>max</sub> in bar	Einstellbereich in bar	Toleranz bei Raum- temperatur in bar	Außengewinde	Artikelnummer
----------------------------	---------------------------	-----------------------------------------	--------------	---------------

### 0196 Membrandruckschalter mit Steckanschluss

100 <sup>1)</sup>	0,3 - 1,5	± 0,2	G 1/4 DIN 3852-2-A	0196 - 446 60 - X - 001
	1 - 10	± 0,5		0196 - 458 60 - X - 050

400 <sup>1)</sup>	0,5 - 5	± 0,3	G 1/4	0196 - 457 03 - X - 003
	1 - 10	± 0,5		0196 - 458 03 - X - 006
	10 - 50	± 3,0		0196 - 459 03 - X - 009
	10 - 100	± 3,0 - 5,0		0196 - 461 03 - X - 012

### 0197 Kolbendruckschalter mit Steckanschluss

700 <sup>1)</sup>	50 - 200	± 5,0	G 1/4	0197 - 460 03 - X - 003
600 <sup>1),3)</sup>			NPT 1/8	0197 - 460 04 - X - 304

### Dichtungswerkstoffe – Einsatzbereiche

NBR	Hydrauliköl, Maschinenöl, Luft, Stickstoff usw.	1
EPDM	Wasser, Bremsflüssigkeit, Wasserstoff, Sauerstoff, Azetylen, usw.	2
EPDM-TW <sup>2)</sup>	Trinkwasser (p <sub>max</sub> ≤ 35 bar)	5
FKM	Hydraulikflüssigkeiten (HFA, HFB, HFD), Benzin usw.	3
FFKM	Heißwasser, chemische Säuren, verdünnte Laugen, Keton, Ester, Alkohole	6
Silikon <sup>2)</sup>	Wasser, Lebensmittel, Luft usw. (p <sub>max</sub> ≤ 35 bar)	8
HNBR	Hydrauliköl, Maschinenöl, Ester basierende Bioöle	9

Temperaturbereich und Einsatzgrenzen der Dichtungswerkstoffe siehe Seite 53



Artikelnummer: **019X - XXX XX - X - XXX**

M.4  
SW 27



<sup>1)</sup> Statischer Wert. Dynamischer Wert 30 bis 50 % niedriger. Die Werte beziehen sich auf den hydraulischen bzw. pneumatischen Teil des Druckschalters.

<sup>2)</sup> Funktionssicherheit bei Dichtungswerkstoff EPDM-TW und Silikon nur bis max. 35 bar gewährleistet.

<sup>3)</sup> Inklusive der Gewindegrößen G 1/8, R 1/8 und M 10x1 zylindrisch/konisch.





# SW 24 / SW 27 Konfektionierte Druckschalter

Sonderanfertigungen



- Konfektionierung mit allen handelsüblichen Stecksystemen und kundenspezifischen Kabellängen möglich
- Technischen Daten der konfektionierten Druckschalter entsprechen weitgehend den technischen Daten der Standard-Baureihen<sup>1)</sup>
- Sehr hohe Schutzart: IP67 oder IP6K9K für anspruchsvolle Anwendungen im Nutzfahrzeugbau, der Mobilhydraulik oder ähnlichen Bereichen
- Mit konfektionierten Druckschaltern können die Steckverbindungen bei Bedarf in klimatisch unkritische oder vibrationsarme Bereiche verlegt werden
- Modularer Aufbau erlaubt auch die Fertigung kleinerer Stückzahlen
- Fester Schalterpunkt im Werk eingestellt.<sup>2)</sup>

<sup>1)</sup> Abweichende technische Daten werden mit dem Kunden abgestimmt

<sup>2)</sup> Ausnahme: Bei Typ 0240/0241 ist der Schalterpunkt nach dem Vergießen auch noch vor Ort einstellbar

# SW 24 / SW 27

## Sonderanfertigungen

Alle Druckschalterbaureihen der Schlüsselweiten 24 und 27 sind individuell nach Kundenwunsch konfektionierbar.

M.5  
SW 24 / 27  
konfektioniert



### Konfektionierbare Standardbaureihen

<p>0163 / 0166 0164 0167 0169</p>	<p>0168</p>	<p>0170 / 0171 0180 / 0181 0190 / 0191 0196 / 0197</p>	<p>0140 / 0141</p>
			
<p>Technische Daten Seite 41</p>	<p>Technische Daten Seite 41</p>	<p>Technische Daten Seite 53</p>	<p>Technische Daten Seite 53</p>
<p>Der Schalterpunkt wird im Werk fest eingestellt und ist danach nicht mehr veränderbar. Daher bitte bei Bestellung den Schalterpunkt mit angeben.</p>			<p>Schalterpunkt auch nach dem Vergießen einstellbar.</p>

Bitte beachten Sie unsere ausführlichen Hinweise zu den Themen

- CE Kennzeichnung
- Schutzart
- Sonderanwendungen

in den allgemeinen technischen Erläuterungen Seite 8 und den technischen Erläuterungen zu mechanischen Druckschaltern Seite 14.

Für Gasapplikationen unter 10 bar (145 PSI) empfehlen wir bei vergossenen Druckschaltern grundsätzlich eine Entlüftung des Gehäuses. Bitte kontaktieren Sie uns, sodass wir Ihnen eine passende Lösung anbieten können.



### Auszug aus unserer umfangreichen Steckerauswahl

<p>Stecker nach DIN 72585-A1-4.1</p>	
<p>AMP Junior Timer®</p>	
<p>Cannon Stecker</p>	
<p>AMP Superseal 1.5®</p>	
<p>Packard Stecker (Weather Pack® 2-adrig)</p>	
<p>Packard Stecker (Weather Pack® 3-adrig)</p>	
<p>Deutsch Stecker (DT 06 - 2S)</p>	
<p>Deutsch Stecker (DT 04 - 2P)</p>	
<p>Deutsch Stecker (DT 04 - 3P)</p>	

## 0240 / 0241

Membran- bzw. Kolbendruckschalter, Schlüsselweite 27

### Technische Daten

Elektrische Werte siehe Seite 54

Bemessungsbetriebsspannung:	max. 42 V / 250 V abhängig vom Stecksystem	
Bemessungsbetriebsstrom:	max. 2 A	
Schutzklasse	2, Schutzisolierung <input type="checkbox"/>	
Temperaturbeständigkeit der Dichtungswerkstoffe:	NBR (Membrandruckschalter)	-40 °C ... +100 °C
	NBR (Kolbendruckschalter)	-30 °C ... +100 °C
	EPDM	-30 °C ... +120 °C
	FKM (Membrandruckschalter)	-5 °C ... +120 °C
	FKM (Kolbendruckschalter)	-15 °C ... +120 °C
	FFKM	-20 °C ... +120 °C
	Silikon	-40 °C ... +120 °C
	HNBR	-30 °C ... +120 °C
Schalzhäufigkeit	200 / min	
Mechanische Lebensdauer:	1.000.000 Schaltspiele (bei Membrandruckschaltern gilt die Lebensdauer nur für Schaltdrücke bis max. 50 bar)	
Druckanstiegsrate:	≤ 1.000 bar/s	
Hysterese:	Mittlerer Wert 10 – 20 % (nicht einstellbar)	
Vibrationsfestigkeit:	10 g / 5 – 200 Hz Sinus, DIN EN 60068-2-6	
Schockfestigkeit:	294 m/s <sup>2</sup> ; 14 ms Halbsinus, DIN EN 60068-2-6	
Werkstoffe:	Gehäuse verzinkter Stahl Schutzkappe Aluminium eloxiert	
Schutzart:	IP67	
Kabel:	Standardlänge 2 m mit Aderendhülsen	
Gewicht:	ca. 120 g	

### Optionen für 0240 / 0241

- Andere Kabellängen und Stecksysteme
- Fest eingestellter Schaltpunkt ab Werk
- Andere Gehäusewerkstoffe und Anschlussgewinde
- Weitere Dichtungswerkstoffe wie z. B. Silikon für Membrandruckschalter

# 0240 / 0241

## Membran- bzw. Kolbendruckschalter, Schlüsselweite 27

- Aus verzinktem Stahl (CrVI-frei)
- Überdrucksicher bis 300 / 600 bar<sup>1)</sup>
- Schalterpunkt auch im Einsatz einstellbar
- Schutzklasse 2, Schutzisolierung  $\square$

$p_{\max}$ in bar	Einstellbereich in bar	Toleranz bei Raum- temperatur in bar	Außengewinde	Artikelnummer
----------------------	---------------------------	-----------------------------------------	--------------	---------------

### 0240 Membrandruckschalter

$p_{\max}$ in bar	Einstellbereich in bar	Toleranz bei Raum- temperatur in bar	Außengewinde		Artikelnummer	
			Gewinde	SW	0240	0241
300 <sup>1)</sup>	0,3 – 1,5	$\pm 0,2$	G 1/4	27	0240 - 457 03 - X - 003	0241 - 457 03 - X - 003
			NPT 1/8	27	0240 - 457 04 - X - 300	0241 - 457 04 - X - 304
			NPT 1/4	27	0240 - 457 09 - X - 305	0241 - 457 09 - X - 309
			7/16-20 UNF	27	0240 - 457 20 - X - 310	0241 - 457 20 - X - 314
			9/16-18 UNF	27	0240 - 457 21 - X - 315	0241 - 457 21 - X - 319
	1 – 10	$\pm 0,5$	G 1/4	27	0240 - 458 03 - X - 006	0241 - 458 03 - X - 006
			NPT 1/8	27	0240 - 458 04 - X - 301	0241 - 458 04 - X - 301
			NPT 1/4	27	0240 - 458 09 - X - 306	0241 - 458 09 - X - 306
			7/16-20 UNF	27	0240 - 458 20 - X - 311	0241 - 458 20 - X - 311
			9/16-18 UNF	27	0240 - 458 21 - X - 316	0241 - 458 21 - X - 316
	10 – 20	$\pm 1,0$	G 1/4	27	0240 - 459 03 - X - 009	0241 - 459 03 - X - 009
			NPT 1/8	27	0240 - 459 04 - X - 302	0241 - 459 04 - X - 302
NPT 1/4			27	0240 - 459 09 - X - 307	0241 - 459 09 - X - 307	
7/16-20 UNF			27	0240 - 459 20 - X - 312	0241 - 459 20 - X - 312	
9/16-18 UNF			27	0240 - 459 21 - X - 317	0241 - 459 21 - X - 317	
20 – 50	$\pm 2,0$	G 1/4	27	0240 - 461 03 - X - 012	0241 - 461 03 - X - 012	
		NPT 1/8	27	0240 - 461 04 - X - 303	0241 - 461 04 - X - 303	
		NPT 1/4	27	0240 - 461 09 - X - 308	0241 - 461 09 - X - 308	
		7/16-20 UNF	27	0240 - 461 20 - X - 313	0241 - 461 20 - X - 313	
		9/16-18 UNF	27	0240 - 461 21 - X - 318	0241 - 461 21 - X - 318	

### 0241 Kolbendruckschalter

$p_{\max}$ in bar	Einstellbereich in bar	Toleranz bei Raum- temperatur in bar	Außengewinde	Artikelnummer
600 <sup>1)</sup>	50 – 150	$\pm 5,0$	G 1/4	0241 - 457 03 - X - 003
			NPT 1/8	0241 - 457 04 - X - 304
			NPT 1/4	0241 - 457 09 - X - 309
			7/16-20 UNF	0241 - 457 20 - X - 314
			9/16-18 UNF	0241 - 457 21 - X - 319

### Dichtungswerkstoffe – Einsatzbereiche<sup>2)</sup>

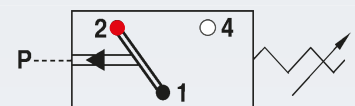
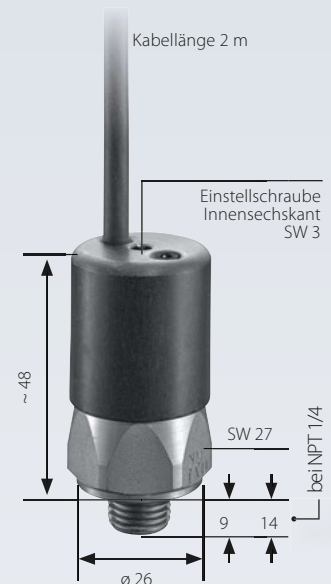
Dichtungswerkstoff	Einsatzbereich	Artikelnummer
NBR	Hydrauliköl, Maschinenöl, Luft, Stickstoff <sup>2)</sup> usw.	1
EPDM	Bremsflüssigkeit, Wasser, Wasserstoff, Sauerstoff, Azetylen <sup>2)</sup> usw.	2
FKM	Hydraulikflüssigkeiten (HFA, HFB, HFD), Benzin usw.	3
FFKM	Heißwasser, Chemische Säuren, verdünnte Laugen, Ketone, Ester, Alkohole	6
HNBR	Hydrauliköl, Maschinenöl, Ester basierende Bioöle	9

Temperaturbereich und Einsatzgrenzen der Dichtungswerkstoffe siehe Seite 64

Artikelnummer: **024X - XXX XX - X - XXX**

# M.5

SW 27  
konfektioniert



### Kontaktbelegung:

- 1 = schwarz
- 2 = rot
- 4 = weiß



<sup>1)</sup> Statischer Wert. Dynamischer Wert 30 bis 50 % niedriger. Die Werte beziehen sich auf den hydraulischen bzw. pneumatischen Teil des Druckschalters.

<sup>2)</sup> Für Gasapplikationen unter 10 bar (145 PSI) empfehlen wir bei vergossenen Druckschaltern grundsätzlich eine Entlüftung des Gehäuses. Bitte kontaktieren Sie uns, sodass wir Ihnen eine passende Lösung anbieten können.

# Druckschalter *PLUS*

mit integriertem Stecker und Zusatzfunktionen

Schlüsselweite 24, Öffner oder Schließer, Spannung max. 42 V



**Intelligente elektronische Zusatzfunktionen erweitern die Möglichkeiten von mechanischen Druckschaltern um zahlreiche Eigenschaften:**

- NAMUR Diagnosefunktion („fail-safe“) mit Kurzschluss- und Kabelbruchererkennung
- Überspannungsschutz zur Verlängerung der Kontaktlebensdauer
- Aktive Reduzierung der EMV-Emissionen
- Temperaturgesteuerte Schaltfunktion (z. B. Kaltstart, d.h. Schaltfunktion wird erst ab einer bestimmten Temperatur aktiviert)
- Einschaltstrombegrenzung (Überlastbegrenzung der Schaltkontakte vor zu hoher Schaltbeaufschlagung, z. B. Glühlampenlast)
- Anzeige des Schaltzustandes durch LED
- Überlastschutz mit selbstrückstellender Elektroniksicherung
- Hohe Schutzart bis IP67 und IP6K9K
- Schalterpunkt über Einstellschraube im Stecker auch vor Ort einstellbar<sup>1)</sup>

<sup>1)</sup> Die Druckschalter können auch ab Werk voreingestellt geliefert werden. Bei werksseitig voreingestellten Druckschaltern wird der Schalterpunkt aufgeprägt.



# Druckschalter *PLUS*

## mit integriertem Stecker und Zusatzfunktionen

### Übersicht der möglichen Zusatzfunktionen

M.6  
DS *PLUS*  
SW 24



Beschaltung	Schalt-symbol	Funktion	Anwendungsgebiet	Code für Bestellnummer
<b>Widerstand (Resistor)</b> Widerstandsbeschaltung nach NAMUR siehe Seite 68		<ul style="list-style-type: none"> <li>Diagnosefunktion (fail-safe) mit Kurzschluss- und Kabelbrucherkennung</li> </ul>	Sicherheitstechnische Systeme wie z. B. Bremsanlagen, hydrostatische Lenksysteme oder Feuer-Löschsysteme	04XX - R
<b>Varistor</b> Beschaltung mit Varistor zur Überspannungsbegrenzung siehe Seite 69		<ul style="list-style-type: none"> <li>Überspannungsschutz zur Verlängerung der Kontaktlebensdauer bei induktiver Last und langer Anschlussleitung</li> <li>Aktive Reduzierung von EMV Emissionen beim Schalten des Druckschalters</li> </ul>	Unterbricht der Druckschalter in Stromkreisen mit Magnetventilen, Relais oder Motoren den Strom, wird die Induktionsspannung (flyback voltage) wirksam begrenzt.	04XX - V
<b>Heißeiter NTC</b>		<ul style="list-style-type: none"> <li>Temperatur gesteuertes Schaltverhalten (z. B. Filterüberwachung)</li> <li>Einschaltstrombegrenzung, z. B. bei Motoren („Sanftanlauf“) &amp; in Netzteilen</li> <li>Anzugs- (in Reihe) und Abfallverzögerung (parallel) für Relais</li> </ul>	Beim Kaltstart in Mobilhydraulikanwendung spricht ein zur Filterüberwachung eingesetzter Druckschalter durch die hohe Viskosität des Öls bei niedrigen Temperaturen gegebenenfalls an und signalisiert einen blockierten Filter. Durch den im Druckschalter integrierten Heißeiter (NTC) bleibt der Stromkreis solange unterbrochen, bis sich der Druckschalter und damit auch der Heißeiter erwärmt haben; erst dann wird der Stromkreis niederohmig.	04XX - N
<b>Kaltleiter PTC</b>		<ul style="list-style-type: none"> <li>Schutz gegen Überstrom</li> <li>Einschaltstrombegrenzung, z. B. bei Glühlampen und Kondensatorlast</li> </ul>	Z. B. Bremslichtüberwachung in der Mobilhydraulik: Der Einschaltstrom (in-rush-Strom) kann bis zum 8-fachen des Nennstroms einer Glühlampe betragen. Dieser hohe Strom wird nur im Moment des Einschaltens reduziert und damit das Kontaktsystem des Druckschalters vor Überlastung geschützt.	auf Anfrage <sup>1)</sup>
<b>LED</b>		<ul style="list-style-type: none"> <li>Anzeige des Schaltzustandes durch integrierte LED</li> </ul>	Direkte Schaltzustandsanzeige für Anwendungen, in denen die Steuereinheit räumlich entfernt ist; z. B. Anlagen in der Automatisierungstechnik oder fest installierte Lös- und Gassysteme.	auf Anfrage <sup>1)</sup>
<b>Multifuse, PPTC</b>		<ul style="list-style-type: none"> <li>Schutz gegen Überstrom</li> <li>Selbstrückstellend: Nach Entfernen des Kurzschlusses (Abkühlen der MF) stellt sich die Sicherung wieder zurück</li> </ul>	In Anwendungen, die vor Überstrom geschützt werden müssen, z. B. Elektronikapplikationen.	auf Anfrage <sup>1)</sup>

<sup>1)</sup> Lieferbar ab einer Mindestbestellmenge von 2.000 Stück

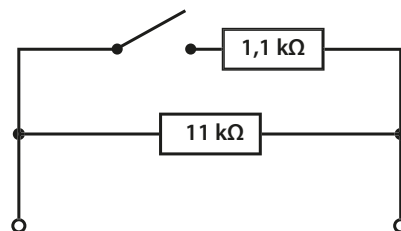


# Druckschalter PLUS

Widerstandsbeschriftung nach NAMUR, mit Gold-Kontakten  
(Druckschalter mit Artikelnummer 04XX-R)

Durch die zusätzliche Beschriftung des Schaltkontaktes des Druckschalters wird es möglich, nicht nur die Zustände ein- und ausgeschaltet darzustellen, sondern zusätzlich auch auf Leitungsbruch (Ruhestromprinzip) und Kurzschluss im Stromkreis abzufragen.

Die Widerstandsbeschriftung ist so ausgeführt, dass die Vorgaben nach NAMUR erfüllt werden können. Für NAMUR-konformen Betrieb ist eine Betriebsspannung von 8,2VDC vorzusehen. Bei offenem Schaltkontakt liegt ein Widerstand von 11 kΩ im Stromkreis an. Wird der Schaltkontakt geschlossen, beträgt der Widerstand 1 kΩ. Es können auch andere Widerstandswerte realisiert werden.



Schaltzustand	geschlossen	offen	Kurzschluss KS	Leitungsbruch LB
<b>Kontakt</b>				
<b>Widerstand</b>				
<b>Strom</b>				
<b>Beispiel:</b> Versorgungsspannung 12VDC	$I = \frac{U_{cc}}{1\text{ k}\Omega} = \frac{12\text{ V}}{1\text{ k}\Omega} = 12\text{ mA}$	$I = \frac{U_{cc}}{11\text{ k}\Omega} = \frac{12\text{ V}}{11\text{ k}\Omega} = 1,1\text{ mA}$	$I \gg \frac{U_{cc}}{1\text{ k}\Omega} \quad I \gg \frac{12\text{ V}}{1\text{ k}\Omega} \quad I \gg 12\text{ mA}$	$I = 0\text{ mA}$

Technische Daten	
Bemessungsbetriebsspannung U <sub>cc</sub> :	8,2 ... 30 V DC
Bemessungsbetriebsstrom, max.:	≤ 30 mA
Schaltleistung:	< 1 W
Schalhäufigkeit:	200 / min.
Mechanische und elektrische Lebensdauer:	1.000.000 Schaltspiele
Zulässige Druckanstiegsrate:	≤ 1.000 bar / s
Vibrationsfestigkeit:	10 g; 5 – 200 Hz Sinus; DIN EN 60068-2-6
Schockfestigkeit:	294 m/s <sup>2</sup> ; 14 ms Halbsinus; DIN EN 60068-2-27
Schutzart:	Siehe Tabelle auf nachfolgenden Seiten: Nach Herstellervorgabe für jeweiliges Stecksystem jedoch nur in gestecktem Zustand, sonst IP00

# Druckschalter *PLUS*

Beschaltung mit Varistor zur Überspannungsbegrenzung  
(Druckschalter mit Artikelnummer 04XX-V)

M.6  
DS *PLUS*  
SW 24



Beim Ausschalten von induktiven Verbrauchern (z. B. Ventile, Relais, Motoren) durch einen mechanischen Druckschalter entsteht eine hohe Spannungsspitze. Ursache hierfür ist die im magnetischen Feld der Induktivität gespeicherte Energie, die bei Änderung des Stromes eine Induktionsspannung nach sich zieht:

Die Induktionsspannung (Rückschlag- oder Flyback-Spannung) ist wie folgt definiert:

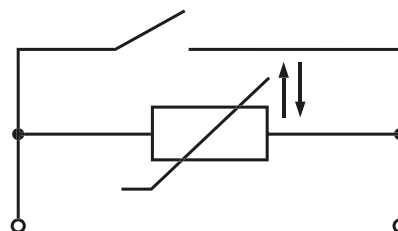
$$U_L = -L \frac{di}{dt}$$

mit  $L$  Induktivität  
 $di/dt$  Änderung des Stromes über Zeit

Diese Induktionsspannung kann an den sich öffnenden Kontakten zu Entladungseffekten bis hin zum Auftreten von Lichtbögen führen. Dadurch entstehen auf den Kontaktflächen lokal begrenzt sehr heiße Stellen, die das Kontaktmaterial aufschmelzen können. Mit zunehmender Beanspruchung wird die Kontaktfläche zerstört und der Kontaktübergangswiderstand steigt an. Dies kann zu sporadischem Unterbrechen, Ankleben oder Anschweißen der Kontakte und damit bis zum vollständigen Ausfall des Druckschalters führen.

Durch einen Varistor – ein Widerstand, der seinen ohmschen Widerstand mit zunehmender Anschlussspannung vermindert – wird der Induktionsspannung entgegen gewirkt. Die Induktionsspannung wird auf den Ansprechwert des Varistors begrenzt und die Energie wird im Varistor in Wärme umgewandelt.

Varistoren sind für Gleich- und Wechselspannung gleichermaßen geeignet. Die Ansprechspannung des Varistors muss in Gleichstromkreisen über dem höchsten Wert der Versorgungsspannung liegen und in Wechselspannungskreisen das 1,5-fache des Spitzwertes der Versorgungsspannung betragen.



Technische Daten	
Bemessungsbetriebsspannung Ucc:	10 V ... 24 ... 30 VDC / 10 V ... 21 VAC
Bemessungsbetriebsstrom, ohmsche Last DC12 / AC12:	10 mA ... 4 A
Bemessungsbetriebsstrom, induktive Last DC13 / AC13:	10 mA ... 1 A
Schaltleistung AC bzw. DC:	< 100 W / 100 VA
Schalzhäufigkeit:	200 / min
Ansprechspannung Varistor:	41 VDC ± 10 % @ 1 mA
Maximale Energie Varistor:	0,4 J (10/1000 µs); 0,3 J (2 ms)
Maximaler Spitzenstrom Varistor:	120 A (8/20 µs, einmalige Belastung), 60 A (8/20 µs, zweimalige Belastung)
Mechanische Lebensdauer:	1.000.000 Schaltspiele
Zulässige Druckanstiegsrate:	≤ 1.000 bar / s
Vibrationsfestigkeit:	10 g; 5 – 200 Hz Sinus; DIN EN 60068-2-6
Schockfestigkeit: 60068-2-27	294 m/s <sup>2</sup> ; 14 ms Halbsinus; DIN EN
Schutzart:	Siehe Tabelle auf nachfolgenden Seiten: nach Herstellervorgabe für jeweiliges Stecksystem jedoch nur in gestecktem Zustand, sonst IP00

# 0410 / 0412 / 0414 / 0416 / 0418 / 0422 / 0424

Membrandruckschalter max. bis 42 V mit Zusatzfunktionen

- Aus verzinktem Stahl (CrVI-frei)
- Überdrucksicher bis 300 bar<sup>1)</sup>
- Berstdrucksicher bis 400 bar<sup>1)</sup>

## Steckervarianten für Membrandruckschalter



**0410 / 0411**  
**Deutsch DT04-2P**

IP67, IP6K9K



**0412 / 0413**  
**AMP Superseal 1.5°**

IP67



**0414 / 0415**  
**Packard MetriPack 280°**

IP67



**0416 / 0417**  
**Deutsch DT04-3P**

IP67, IP6K9K



**0418 / 0419**  
**AMP Junior Timer®**

IP65, IPx4K



**0422 / 0423**  
**M12x1 DIN EN 61076-2-101-A**

IP67



**0424 / 0425**  
**M12x1 DIN EN 60947-5-2**

IP67

Deutsch DT04-2P	<b>0410</b> - XXX XX - X - 001	<b>0410</b> - XXX XX - X - 002
AMP Superseal 1.5°	<b>0412</b> - XXX XX - X - 001	<b>0412</b> - XXX XX - X - 002
Packard MetriPack 280	<b>0414</b> - XXX XX - X - 001	<b>0414</b> - XXX XX - X - 002
Deutsch DT04-3P	<b>0416</b> - XXX XX - X - 001	<b>0416</b> - XXX XX - X - 002
AMP Junior Timer®	<b>0418</b> - XXX XX - X - 001	<b>0418</b> - XXX XX - X - 002
M12x1 DIN EN 61076-2-101-A (PIN 1+3)	<b>0422</b> - XXX XX - X - 001	<b>0422</b> - XXX XX - X - 002
M12x1 DIN EN 60947-5-2 (PIN 1+2 / PIN 1+4)	<b>0424</b> - XXX XX - X - 001	<b>0424</b> - XXX XX - X - 002

Einstellbereich in bar (Toleranz bei Raumtemperatur)	Außen- gewinde	Artikelnummer Schließer (NO) →  :	Artikelnummer Öffner (NC) →  :
---------------------------------------------------------	-------------------	--------------------------------------	-----------------------------------

### 04XX Membrandruckschalter

0,1 - 1 (± 0,2) bar	G 1/4	<b>04XX</b> - X 03 03 - X - 001	<b>04XX</b> - X 04 03 - X - 002
	G 1/8	<b>04XX</b> - X 03 28 - X - 001	<b>04XX</b> - X 04 28 - X - 002
	M 10x1 zyl.	<b>04XX</b> - X 03 13 - X - 001	<b>04XX</b> - X 04 13 - X - 002
	M 10x1 keg.	<b>04XX</b> - X 03 01 - X - 001	<b>04XX</b> - X 04 01 - X - 002
	M 12x1,5	<b>04XX</b> - X 03 02 - X - 001	<b>04XX</b> - X 04 02 - X - 002
NPT 1/8	<b>04XX</b> - X 03 02 - X - 001	<b>04XX</b> - X 04 02 - X - 002	

0,5 - 3 (± 0,3) bar	G 1/4	<b>04XX</b> - X 23 03 - X - 001	<b>04XX</b> - X 24 03 - X - 002
	G 1/8	<b>04XX</b> - X 23 28 - X - 001	<b>04XX</b> - X 24 28 - X - 002
	M 10x1 zyl.	<b>04XX</b> - X 23 13 - X - 001	<b>04XX</b> - X 24 13 - X - 002
	M 10x1 keg.	<b>04XX</b> - X 23 01 - X - 001	<b>04XX</b> - X 24 01 - X - 002
	M 12x1,5	<b>04XX</b> - X 23 02 - X - 001	<b>04XX</b> - X 24 02 - X - 002
NPT 1/8	<b>04XX</b> - X 23 04 - X - 001	<b>04XX</b> - X 24 04 - X - 002	

1 - 10 (± 0,5) bar	G 1/4	<b>04XX</b> - X 07 03 - X - 001	<b>04XX</b> - X 08 03 - X - 002
	G 1/8	<b>04XX</b> - X 07 28 - X - 001	<b>04XX</b> - X 08 28 - X - 002
	M 10x1 zyl.	<b>04XX</b> - X 07 13 - X - 001	<b>04XX</b> - X 08 13 - X - 002
	M 10x1 keg.	<b>04XX</b> - X 07 01 - X - 001	<b>04XX</b> - X 08 01 - X - 002
	M 12x1,5	<b>04XX</b> - X 07 02 - X - 001	<b>04XX</b> - X 08 02 - X - 002
NPT 1/8	<b>04XX</b> - X 07 04 - X - 001	<b>04XX</b> - X 08 04 - X - 002	

### Zusatzfunktionen - Anwendungsgebiete<sup>2)</sup>

Widerstand (Resistor)	Diagnosefunktion	R XX XX
Varistor	Überspannungsschutz	V XX XX
Heißleiter NTC	Filterüberwachung	N XX XX

### Dichtungswerkstoffe – Einsatzbereiche

NBR	Hydrauliköl, Maschinenöl, Luft, Stickstoff usw.	1
EPDM	Bremsflüssigkeit, Wasser, Wasserstoff, Sauerstoff, Azetylen, usw.	2
FKM	Hydraulikflüssigkeiten (HFA, HFB, HFD), Benzin usw.	3
FFKM	Heißwasser, Chemische Säuren, verdünnte Laugen, Ketone, Ester, Alkohole	6
HNBR	Hydrauliköl, Maschinenöl, Ester basierende Bioöle	9

Temperaturbereich und Einsatzgrenzen der Dichtungswerkstoffe siehe Seite 24

Artikelnummer: **04XX - XXX XX - X - 00X**

<sup>1)</sup> Statischer Wert. Dynamischer Wert 30 bis 50 % niedriger. Die Werte beziehen sich auf den hydraulischen bzw. pneumatischen Teil des Druckschalters.

<sup>2)</sup> Weitere Ausführungen möglich (siehe S. 67)

# 0410 / 0412 / 0414 / 0416 / 0418 / 0422 / 0424

Membrandruckschalter max. bis 42 V mit Zusatzfunktionen

- Aus verzinktem Stahl (CrVI-frei)
- Überdrucksicher bis 300 bar<sup>1)</sup>
- Berstdrucksicher bis 400 bar<sup>1)</sup>

## Steckervarianten für Membrandruckschalter

Deutsch DT04-2P	0410 - XXX XX - X - 001	0410 - XXX XX - X - 002
AMP Superseal 1.5°	0412 - XXX XX - X - 001	0412 - XXX XX - X - 002
Packard MetriPack 280	0414 - XXX XX - X - 001	0414 - XXX XX - X - 002
Deutsch DT04-3P	0416 - XXX XX - X - 001	0416 - XXX XX - X - 002
AMP Junior Timer®	0418 - XXX XX - X - 001	0418 - XXX XX - X - 002
M12x1 DIN EN 61076-2-101-A (PIN 1+3)	0422 - XXX XX - X - 001	0422 - XXX XX - X - 002
M12x1 DIN EN 60947-5-2 (PIN 1+2 / PIN 1+4)	0424 - XXX XX - X - 001	0424 - XXX XX - X - 002

Einstellbereich in bar (Toleranz bei Raumtemperatur)	Außen- gewinde	Artikelnummer Schließer (NO) →  :	Artikelnummer Öffner (NC) →  :
---------------------------------------------------------	-------------------	--------------------------------------	-----------------------------------

## 04XX Membrandruckschalter

10 - 20 (± 1) bar	G 1/4	04XX - X 11 03 - X - 001	04XX - X 12 03 - X - 002
	G 1/8	04XX - X 11 28 - X - 001	04XX - X 12 28 - X - 002
	M 10x1 zyl.	04XX - X 11 13 - X - 001	04XX - X 12 13 - X - 002
	M 10x1 keg.	04XX - X 11 01 - X - 001	04XX - X 12 01 - X - 002
	M 12x1,5	04XX - X 11 02 - X - 001	04XX - X 12 02 - X - 002
	NPT 1/8	04XX - X 11 04 - X - 001	04XX - X 12 04 - X - 002

20 - 50 (± 2) bar	G 1/4	04XX - X 15 03 - X - 001	04XX - X 16 03 - X - 002
	G 1/8	04XX - X 15 28 - X - 001	04XX - X 16 28 - X - 002
	M 10x1 zyl.	04XX - X 15 13 - X - 001	04XX - X 16 13 - X - 002
	M 10x1 keg.	04XX - X 15 01 - X - 001	04XX - X 16 01 - X - 002
	M 12x1,5	04XX - X 15 02 - X - 001	04XX - X 16 02 - X - 002
	NPT 1/8	04XX - X 15 04 - X - 001	04XX - X 16 04 - X - 002

## Zusatzfunktionen - Anwendungsgebiete<sup>2)</sup>

Widerstand (Resistor)	Diagnosefunktion	R XX XX
Varistor	Überspannungsschutz	V XX XX
Heißleiter NTC	Filterüberwachung	N XX XX

## Dichtungswerkstoffe – Einsatzbereiche

NBR	Hydrauliköl, Maschinenöl, Luft, Stickstoff usw.	1
EPDM	Bremsflüssigkeit, Wasser, Wasserstoff, Sauerstoff, Azetylen, usw.	2
FKM	Hydraulikflüssigkeiten (HFA, HFB, HFD), Benzin usw.	3
FFKM	Heißwasser, Chemische Säuren, verdünnte Laugen, Ketone, Ester, Alkohole	6
HNBR	Hydrauliköl, Maschinenöl, Ester basierende Bioöle	9

Temperaturbereich und Einsatzgrenzen der Dichtungswerkstoffe siehe Seite 24

Artikelnummer	04XX - XXX XX - X - 00X
---------------	-------------------------

M.6  
DS PLUS  
SW 24



<sup>1)</sup> Statischer Wert. Dynamischer Wert 30 bis 50 % niedriger. Die Werte beziehen sich auf den hydraulischen bzw. pneumatischen Teil des Druckschalters.

<sup>2)</sup> Weitere Ausführungen möglich (siehe S. 67)





# 0411 / 0413 / 0415 / 0417 / 0419 / 0423 / 0425

Kolbendruckschalter max. bis 42 V mit Zusatzfunktionen

- Aus verzinktem Stahl (CrVI-frei)
- Überdrucksicher bis 600 bar<sup>1)</sup>
- Berstdrucksicher bis 700 bar<sup>1)</sup>

## Steckervarianten für Kolbendruckschalter

Deutsch DT04-2P	0411 - XXX XX - X - 001	0411 - XXX XX - X - 002
AMP Superseal 1.5°	0413 - XXX XX - X - 001	0413 - XXX XX - X - 002
Packard MetriPack 280	0415 - XXX XX - X - 001	0415 - XXX XX - X - 002
Deutsch DT04-3P	0417 - XXX XX - X - 001	0417 - XXX XX - X - 002
AMP Junior Timer®	0419 - XXX XX - X - 001	0419 - XXX XX - X - 002
M12x1 DIN EN 61076-2-101-A (PIN 1+3)	0423 - XXX XX - X - 001	0423 - XXX XX - X - 002
M12x1 DIN EN 60947-5-2 (PIN 1+2 / PIN 1+4)	0425 - XXX XX - X - 001	0425 - XXX XX - X - 002

Einstellbereich (Toleranz bei Raumtemperatur)	Außen- gewinde	Artikelnummer Schließer (NO) →  :	Artikelnummer Öffner (NC) → :
--------------------------------------------------	-------------------	--------------------------------------	----------------------------------

## 04XX Kolbendruckschalter

50 - 150 (± 5,0) bar	G 1/4	04XX - X 19 03 - X - 001	04XX - X 20 03 - X - 002
	G 1/8	04XX - X 19 28 - X - 001	04XX - X 20 28 - X - 002
	M 10x1 zyl.	04XX - X 19 13 - X - 001	04XX - X 20 13 - X - 002
	M 10x1 keg.	04XX - X 19 01 - X - 001	04XX - X 20 01 - X - 002
	M 12x1,5	04XX - X 19 02 - X - 001	04XX - X 20 02 - X - 002
	NPT 1/8	04XX - X 19 04 - X - 001	04XX - X 20 04 - X - 002

## Zusatzfunktionen - Anwendungsgebiete<sup>2)</sup>

Widerstand (Resistor)	Diagnosefunktion	R XX XX
Varistor	Überspannungsschutz	V XX XX
Heißeleiter NTC	Filterüberwachung	N XX XX

## Dichtungswerkstoffe – Einsatzbereiche

NBR	Hydrauliköl, Maschinenöl, Luft, Stickstoff usw.	1
EPDM	Bremsflüssigkeit, Wasser, Wasserstoff, Sauerstoff, Azetylen, usw.	2
FKM	Hydraulikflüssigkeiten (HFA, HFB, HFD), Benzin usw.	3
HNBR	Hydrauliköl, Maschinenöl, Ester basierende Bioöle	9

Temperaturbereich und Einsatzgrenzen der Dichtungswerkstoffe siehe Seite 41

Artikelnummer:	04XX - XXX XX - X - 00X
----------------	-------------------------

<sup>1)</sup> Statischer Wert. Dynamischer Wert 30 bis 50 % niedriger. Die Werte beziehen sich auf den hydraulischen bzw. pneumatischen Teil des Druckschalters.

<sup>2)</sup> Weitere Ausführungen möglich (siehe S. 67)

# Druckschalter *PLUS*

Steckervarianten für Membran- und Kolbendruckschalter

M.6  
DS *PLUS*  
SW 24



## Technische Daten Steckervarianten

0410 / 0411	0412 / 0413	0414 / 0415
<b>Deutsch DT04-2P</b>	<b>AMP Superseal 1.5®</b>	<b>Packard MetriPack 280®</b>
IP67, IP6K9K	IP67	IP67
H ≈ 61 mm	H ≈ 61 mm	H ≈ 62 mm

0416 / 0417	0418 / 0419	0422 / 0423	0424 / 0425
<b>Deutsch DT04-3P</b>	<b>AMP Junior Timer®</b>	<b>M12x1 DIN EN 61076-2-101-A</b>	<b>M12x1 DIN EN 60947-5-2</b>
IP67, IP6K9K	IP65, IPx4K	IP67	IP67
H ≈ 63 mm	H ≈ 54 mm	H ≈ 51 mm	H ≈ 51 mm
	 Nicht für Neuanwendungen empfohlen	Schließer / Öffner (schwarz)  1: braun 3: blau	Schließer (hellgrau)    Öffner (dunkelgrau)  1: braun 2: schwarz 4: weiß

◀ Baureihe / Typ

◀ Stecker

◀ Schutzart

◀ Gesamthöhe

◀ Kontaktbelegung



◀ Baureihe / Typ

◀ Stecker

◀ Schutzart

◀ Gesamthöhe

◀ Kontaktbelegung



# Druckschalter SW 30

Wechsler mit Silberkontakten



- Befestigungsmöglichkeiten für die Wandmontage oder Plattenbauweise ermöglichen übersichtlichen, wartungsfreundlichen Einbau
- Vom Anwender leicht einstellbarer Schaltepunkt
- Hohe Überdrucksicherheit
- Gerätesteckdosen ermöglichen eine einfache Montage an der Maschine

# Druckschalter SW 30

## Technische Daten

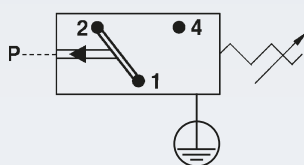
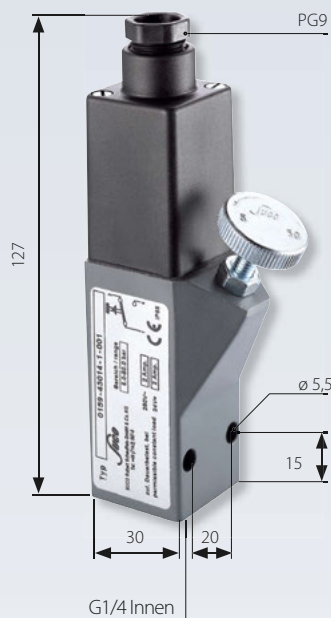
M.7  
SW 30



Temperaturbeständigkeit der Dichtungswerkstoffe:	NBR (Membrandruckschalter)	-40 °C ... +100 °C
	NBR (Kolbendruckschalter)	-30 °C ... +100 °C
	EPDM	-30 °C ... +120 °C
	FKM (Membrandruckschalter)	-5 °C ... +120 °C
	FKM (Kolbendruckschalter)	-15 °C ... +120 °C
Schalzhäufigkeit:	200 / min	
Mechanische Lebensdauer	1.000.000 Schaltspiele (bei Membrandruckschaltern gilt die Lebensdauer nur für Schaltdrücke bis max. 50 bar)	
Druckanstiegsrate:	≤ 1.000 bar / s	
Hysterese:	Typ 0159:	ca. 10 ... 30 % (nicht einstellbar)
	Typen 0161, 0162, 0175:	ca. 10 ... 30 % (im Werk einstellbar)
Vibrationsfestigkeit:	10 g; 5 ... 200 Hz Sinus; DIN EN 60068-2-6	
Schockfestigkeit:	294 m/s <sup>2</sup> ; 14 ms Halbsinus; DIN EN 60068-2-27	
Gehäusewerkstoff:	Aluminium	
Schutzart:	IP65 mit aufgesetzter Gerätesteckdose, andernfalls IP00	
Gewicht in Gramm:	Typen 0159, 0161, 0162:	ca. 240 g
	Typen 0175:	ca. 310 g

Elektrische Werte	0159	0161 / 0162 / 0175
Bemessungsbetriebsspannung $U_e$ :	Bemessungsbetriebsstrom $I_e$ :	
250 VAC 50 / 60 Hz, AC 12	2,5 A	5 A
250 VAC 50 / 60 Hz, AC 14	1 A	1 A
24 VDC, DC 12 / DC 13	2 / 2 A	3,5 / 3,5 A
50 VDC, DC 12 / DC 13	1 / 0,5 A	2 / 1 A
75 VDC, DC 12 / DC 13	0,75 / 0,4 A	1 / 0,5 A
125 VDC, DC 12 / DC 13	0,3 / 0,2 A	0,3 / 0,2 A
250 VDC, DC 12 / DC 13	0,3 / 0,2 A	0,25 / 0,2 A
Bemessungsisolationsspannung $U_i$ :	300 V	
Bemessungsstoßspannungsfestigkeit $U_{imp}$ :	2,5 kV	
Konventioneller thermischer Strom $I_{the}$ :	6 A	
Schaltüberspannung:	< 2,5 kV	
Bemessungsfrequenz:	DC und 50 / 60 Hz	
Nennstrom der Kurzschlusseinrichtung:	bis 2,5 A	bis 6,3 A
Bedingter Kurzschlussstrom:	< 350 A	
Anzugsdrehmoment der Anschlusschrauben:	< 0,35 Nm	
Anschlussquerschnitt:	0,5 - 1,5 mm <sup>2</sup>	





# 0159

## Membran- bzw. Kolbendruckschalter bis max. 250 V

- Gehäuse aus Aluminium
- Mit eingebautem Wechsler mit Silberkontakten
- Überdrucksicher bis 200 / 600 bar<sup>1)</sup>
- Schaltpunkt durch Rändelschraube stufenlos im Betriebszustand einstellbar

$p_{max}$ in bar	Einstellbereich in bar	Toleranz bei Raum- temperatur in bar	Gewinde	Artikelnummer
---------------------	---------------------------	-----------------------------------------	---------	---------------

### Mit Innengewinde

#### 0159 Membrandruckschalter

$p_{max}$ <sup>1)</sup>	Einstellbereich	Toleranz	Gewinde	Artikelnummer
200 <sup>1)</sup>	0,2 – 2	± 0,2 – 0,3	G 1/4 Innen	0159 - 426 14 - X - 001
	0,5 – 5	± 0,2 – 0,5		0159 - 427 14 - X - 001
	1 – 10	± 0,5		0159 - 428 14 - X - 001
	2 – 20	± 1,0		0159 - 429 14 - X - 001
	5 – 50	± 3,0		0159 - 430 14 - X - 001
	10 – 100	± 3,0 – 5,0		0159 - 431 14 - X - 001

#### 0159 Kolbendruckschalter

$p_{max}$ <sup>1)</sup>	Einstellbereich	Toleranz	Gewinde	Artikelnummer
600 <sup>1)</sup>	10 – 100	± 3,0 – 5,0	G 1/4 Innen	0159 - 432 14 - X - 001
	25 – 250	± 5,0 – 7,0		0159 - 433 14 - X - 001
	40 – 400	± 5,0 – 9,0		0159 - 434 14 - X - 001

### Dichtungswerkstoffe – Einsatzbereiche

NBR	Hydrauliköl, Maschinenöl, Luft, Stickstoff usw.	1
EPDM	Bremsflüssigkeit, Wasser, Wasserstoff, Sauerstoff, Azetylen, usw.	2
FKM	Hydraulikflüssigkeiten (HFA, HFB, HFD), Benzin usw.	3

Temperaturbereich und Einsatzgrenzen der Dichtungswerkstoffe siehe Seite 75



Artikelnummer	0159 - XXX 14 - X - XXX
---------------	-------------------------

<sup>1)</sup> Statischer Wert. Dynamischer Wert 30 bis 50 % niedriger. Die Werte beziehen sich auf den hydraulischen bzw. pneumatischen Teil des Druckschalters.



# 0161 / 0162

Membran- bzw. Kolbendruckschalter bis max. 250 V

- Gehäuse aus Aluminium
- Mit eingebautem Wechsler mit Silberkontakten
- Überdrucksicher bis 200 / 600 bar<sup>1)</sup>
- Mit Gerätesteckdose ähnlich DIN EN 175301 (DIN 43650)
- Hysterese im Werk einstellbar

$p_{max}$ in bar	Einstellbereich in bar	Toleranz bei Raum- temperatur in bar	Maß A in mm	Artikelnummer
---------------------	---------------------------	-----------------------------------------	----------------	---------------

## Mit Innengewinde (G1/4)

### 0161 Membrandruckschalter

200 <sup>1)</sup>	0,5 – 1	± 0,2	15	0161 - 436 14 - X - 001
	0,5 – 5	± 0,2 – 0,5		0161 - 437 14 - X - 001
	1 – 10	± 0,5		0161 - 438 14 - X - 001
	10 – 50	± 1,0		0161 - 439 14 - X - 001
	50 – 100	± 3,0 - 5,0		0161 - 440 14 - X - 001

### 0161 Kolbendruckschalter

600 <sup>1)</sup>	100 - 400	± 5,0 - 9,0		0161 - 441 14 - X - 001
-------------------	-----------	-------------	--	-------------------------

## Flanschbauweise (mit O-Ring NBR 5 x 1,5 mm)

### 0162 Membrandruckschalter

200 <sup>1)</sup>	0,5 – 1	± 0,2	15	0162 - 436 14 - X - 001
	0,5 – 5	± 0,2 – 0,5		0162 - 437 14 - X - 001
	1 – 10	± 0,5		0162 - 438 14 - X - 001
	10 – 50	± 3,0		0162 - 439 14 - X - 001
	50 – 100	± 3,0 – 5,0		0162 - 440 14 - X - 001

### 0162 Kolbendruckschalter

600 <sup>1)</sup>	100 - 400	5,0 - 9,0	19,5	0162 - 441 14 - X - 001
-------------------	-----------	-----------	------	-------------------------

## Dichtungswerkstoffe – Einsatzbereiche

NBR	Hydrauliköl, Maschinenöl, Luft, Stickstoff usw.	1
EPDM	Bremsflüssigkeit, Wasser, Wasserstoff, Sauerstoff, Azetylen, usw.	2
FKM	Hydraulikflüssigkeiten (HFA, HFB, HFD), Benzin usw.	3

Temperaturbereich und Einsatzgrenzen der Dichtungswerkstoffe siehe Seite 75

Artikelnummer **016X - XXX 14 - X - 001**

## 1 Einstellen des Schaltpunktes:

Zum Einstellen des Schaltpunktes die Sicherungsmutter lösen und mit einem Schraubendreher die Einstellschraube M16 verstellen. Eindrehen erhöht den Schalldruck. Nach dem Einstellen die Sicherungsmutter wieder anziehen.

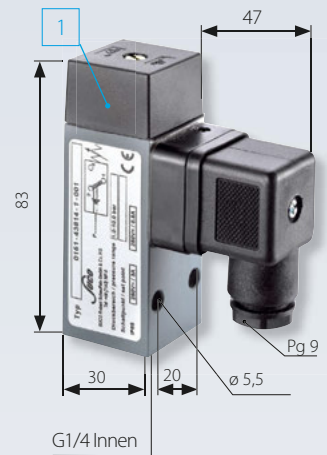
<sup>1)</sup> Statischer Wert. Dynamischer Wert 30 bis 50 % niedriger. Die Werte beziehen sich auf den hydraulischen bzw. pneumatischen Teil des Druckschalters.

M.7

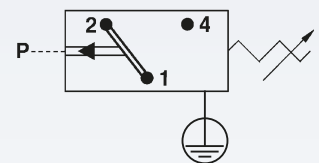
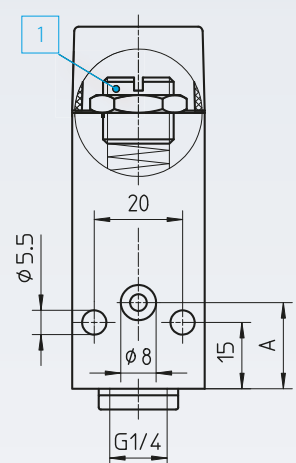
SW 30

Suco

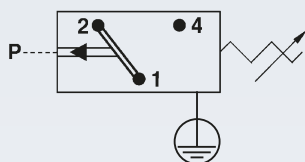
## 0161 mit Innengewinde



## 0162 Flanschbauweise



M



# 0175

## Membrandruckschalter bis max. 250 V

- Für niedrige Drücke, bei hoher Genauigkeit
- Gehäuse aus Aluminium
- Mit eingebautem Wechsler mit Silberkontakten
- Überdrucksicher bis 25 bar<sup>1)</sup>
- Mit Gerätesteckdose ähnlich DIN EN 175301 (DIN 43650)
- Hysterese im Werk einstellbar

p <sub>max</sub> in bar	Einstellbereich in bar	Toleranz bei Raum- temperatur in bar	Gewinde	Artikelnummer
----------------------------	---------------------------	-----------------------------------------	---------	---------------

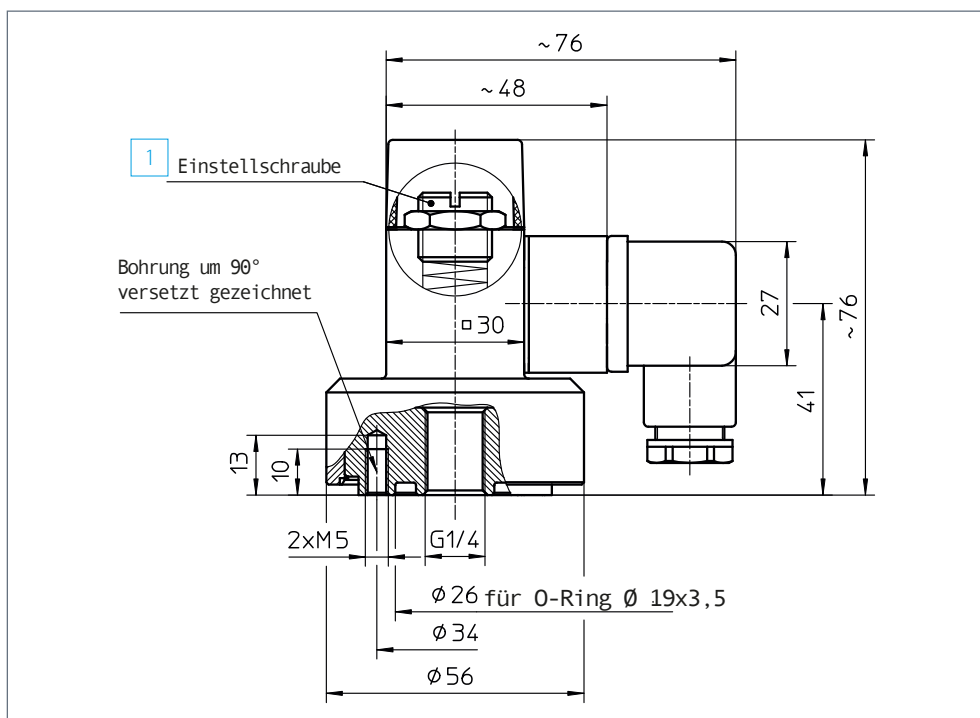
### Mit Innengewinde 0175 Membrandruckschalter

25 <sup>1)</sup>	0,1 – 1	± 0,1 – 0,2	G 1/4 Innen	0175 - 435 14 - 1 - 001
------------------	---------	-------------	-------------	-------------------------

### Dichtungswerkstoffe – Einsatzbereiche

NBR	Hydrauliköl, Maschinenöl, Luft, Stickstoff usw.
	Temperaturbeständigkeit: -30 °C ... +100 °C

Artikelnummer **0175 - 435 14 - 1 - 001**



### 1 Einstellen des Schaltpunktes:

Zum Einstellen des Schaltpunktes die Sicherungsmutter lösen und mit einem Schraubendreher die Einstellschraube M16 verstellen. Eindrehen erhöht den Schalldruck. Nach dem Einstellen die Sicherungsmutter wieder anziehen.

<sup>1)</sup> Statischer Wert. Dynamischer Wert 30 bis 50 % niedriger. Die Werte beziehen sich auf den hydraulischen bzw. pneumatischen Teil des Druckschalters.

# Explosiongeschützte Druckschalter

nach ATEX-Richtlinie 2014/34/EU und IECEx System



- ATEX-Zertifizierung für den Ex-Schutz-Bereich der Zonen:
  - 1 + 2 (Gase und Dämpfe)
  - 21 + 22 (Stäube)
  - Bergbau M2 (Methan / Kohlestaub)
- Zulassung nach IECEx-System (Typen 0342/0343)
- Schalterpunkt auch im Betrieb vom Anwender leicht einstellbar
- Kompakte Bauweise
- Ausgezeichnetes Preis-Leistungsverhältnis

# Explosionssgeschützte Druckschalter

## Technische Daten

M.8  
ATEX



### Technische Erläuterungen

Die Einteilung der explosionsgeschützten Druckschalter wird nach den jeweiligen brennbaren Stoffen vorgenommen. Die Unterteilung erfolgt in:

<b>Gase und Dämpfe</b> 0165, 0342 / 0343	<b>Stäube</b> 0340 / 0341, 0342 / 0343	<b>Methan / Kohlestaub</b> 0342 / 0343
---------------------------------------------	-------------------------------------------	-------------------------------------------

### ATEX / IECEx-Kennzeichnung für Druckschalter

Unsere Druckschalter sind für Gase und Dämpfe (G), Stäube (D) sowie Methan / Kohlestaub (M) im Bergbau ausgelegt:

Baureihe	Stoffgruppe	Ex-Schutzzone	Ex-Schutz nach 2014/34/EU
0165	Gase und Dämpfe	1 + 2	Ex II 2G Ex d II C T6/T5 X
0340 / 0341	Stäube	22	Ex II 3D Ex tc IIIC T90°C Dc
0342 / 0343	Gase und Dämpfe	1 + 2	Ex II 2G Ex db IIC T6 / T5 Gb
	Stäube	21 + 22	Ex II 2D Ex tb IIIC T80°C/ T100°C Db
	Methan / Kohlenstaub	M2 (Bergbau)	Ex I M2 Ex db I Mb

Die folgende Tabelle zeigt einen Überblick der Ex-Schutzzonen, Gerätegruppen und -kategorien. Die mit unseren Druckschaltern abgedeckten Einsatzfälle (nach Ex-Bereich) sind farblich hervorgehoben.

### Bedingungen im explosionsgefährdeten Bereich

Brennbare Stoffe	Temporäres Verhalten der brennbaren Stoffe im Ex-Bereich	Einteilung explosionsgefährdeter Bereiche	Erforderliche Kennzeichnung des einsetzbaren Betriebsmittels	
			Gerätegruppe	Geräte-kategorie
Gase Dämpfe	sind ständig, langfristig oder häufig vorhanden	Zone 0	II	1G
	treten gelegentlich auf	Zone 1	II	2G
	treten wahrscheinlich nicht auf, wenn doch, nur selten oder kurzzeitig	Zone 2	II	2G
Stäube	sind ständig, langfristig oder häufig vorhanden	Zone 20	III	1D
	treten gelegentlich auf	Zone 21	III	2D
	treten durch aufgewirbelten Staub wahrscheinlich nicht auf, wenn doch, nur selten oder kurzzeitig	Zone 22	III	3D oder 2D
Methan / Kohlestaub	Betrieb bei Explosionsgefahr	-	I	M1
	Abschaltung bei Explosionsgefahr	-	I	M2 oder M1



M

# Explosionsgeschützte Druckschalter

## Technische Daten

Typ	0165	0340 / 0341	0342 / 0343		
ATEX-Schutzzone:	1 + 2	22	1 + 2	21 + 22	Bergbau
Stoffgruppe:	Gase + Dämpfe	Stäube	Gase + Dämpfe	Stäube	Methan- / Kohlestaub
Temperaturbeständigkeit:	NBR	-20 °C ... +80 °C			
	EPDM	-20 °C ... +80 °C			
	FKM (Membrandruckschalter)	-5 °C ... +80 °C			
	FKM (Kolbendruckschalter)	-15 °C ... +80 °C			
	FFKM (nur 0340 + 0342)	-20°C ... +80 °C			
	HNBR	-20°C ... +80 °C			
Schalzhäufigkeit:	200 / min				
Mechanische Lebensdauer:	1.000.000 Schaltspiele				
Druckanstiegsrate:	≤ 1.000 bar/s				
Hysteresis:	10 ... 30 % (typabhängig, nicht einstellbar)				
Vibrationsfestigkeit:	10 g; 5 ... 200 Hz Sinus; DIN EN 60068-2-6				
Schockfestigkeit:	294 m/s <sup>2</sup> ; 14 ms Halbsinus; DIN EN 60068-2-27				
Kabellänge:	Standardlänge ~2 m mit Aderendhülse, auch in ~5 m Länge sowie Sonderlänge auf Anfrage erhältlich				
Schutzart:	IP65				
Kabelquerschnitt:	3 x 0,75 mm <sup>2</sup>	3 x 0,5 mm <sup>2</sup>			
Gehäusewerkstoff:	Aluminium	Stahl verzinkt (CrVI-frei), Aluminium eloxiert			
Gewicht in Gramm:	ca. 380 g	ca. 230 g			

### Elektrische Werte

Bemessungsbetriebsspannung $U_e$ :	Bemessungsbetriebsstrom $I_e$ :	
250 VAC 50 / 60 Hz, AC 12	2 A	5 A
250 VAC 50 / 60 Hz, AC 14	1 A	1 A
24 VDC, DC 12 / DC 13	2 / 1 A	3,5 / 3,5 A
50 VDC, DC 12 / DC 13	1 / 0,5 A	2 / 1 A
75 VDC, DC 12 / DC 13	0,5 / 0,25 A	1 / 0,5 A
125 VDC, DC 12 / DC 13	0,2 / 0,1 A	0,3 / 0,2 A
250 VDC, DC 12 / DC 13	0,15 / 0,1 A	0,25 / 0,2 A
Bemessungsisolationsspannung $U_i$ :	300 V	
Bemessungsstoßspannungsfestigkeit $U_{mp}$ :	4 kV	
Konventioneller thermischer Strom $I_{the}$ :	5 A	
Schaltüberspannung:	< 2,5 kV	
Bemessungsfrequenz:	DC und 50 / 60 Hz	
Nennstrom der Kurzschlusseinrichtung:	bis 3,5 A	
Bedingter Kurzschlussstrom:	< 350 A	



# 0165

Membran- bzw. Kolbendruckschalter bis max. 250 V

ATEX 0102 CE II 2G Ex d IIC T6 / T5 X (Gase + Dämpfe, Zone 1 + 2)

- Gehäuse aus Aluminium
- Mit eingebautem Wechsler mit Silberkontakten
- Max. Spannung bis 250 V
- Überdrucksicher bis 200 / 600 bar<sup>1)</sup>

p <sub>max</sub> in bar	Einstellbereich in bar	Toleranz bei Raum- temperatur in bar	Gewinde	Artikelnummer
----------------------------	---------------------------	-----------------------------------------	---------	---------------

## 0165 Membrandruckschalter

200 <sup>1)</sup>	1 – 6	± 0,5	G 1/4 Innen	0165 - 448 14 - X - 001
	5 – 50	± 3,0		0165 - 449 14 - X - 001

## 0165 Kolbendruckschalter

600 <sup>1)</sup>	20 – 100	± 3,0 – 5,0	G 1/4 Innen	0165 - 450 14 - X - 001
	25 – 250	± 5,0 – 7,0		0165 - 452 14 - X - 001
	100 – 400	± 5,0 – 9,0		0165 - 451 14 - X - 001

## Dichtungswerkstoffe – Einsatzbereiche

NBR	Hydrauliköl, Maschinenöl, Luft, Stickstoff usw.	1
EPDM	Bremsflüssigkeit, Wasser, Wasserstoff, Sauerstoff, Azetylen, usw.	2
FKM	Hydraulikflüssigkeiten (HFA, HFB, HFD), Benzin usw.	3

Temperaturbereich und Einsatzgrenzen der Dichtungswerkstoffe siehe Seite 82

Artikelnummer: 0165 - XXX 14 - X - 001

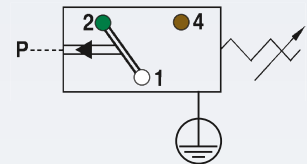
**Kolbendruckschalter sind für den Einsatz mit Gasen nur bedingt geeignet (siehe Erläuterungen Seite 17).**

M.8  
ATEX



## Kontaktbelegung:

- 1 = weiß
- 2 = grün
- 4 = braun



<sup>1)</sup> Statistischer Wert. Dynamischer Wert 30 bis 50 % niedriger. Die Werte beziehen sich auf den hydraulischen bzw. pneumatischen Teil des Druckschalters.

## 0340 / 0341

Membran- bzw. Kolbendruckschalter bis max. 250 V

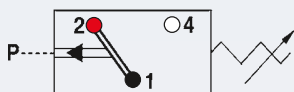
ATEX CE II 3D Ex tc IIIC T90°C Dc (Stäube, Zone 22)

- Gehäuse aus verzinktem Stahl (CrVI-frei), Schutzkappe aus Aluminium eloxiert
- Mit eingebautem Wechsler und Silberkontakten
- Max. Spannung 250 V, IP65, Schutzklasse 2, Schutzisolierung
- Überdrucksicher bis 300 / 600 bar<sup>1)</sup>



### Kontaktbelegung:

- 1 = schwarz
- 2 = rot
- 4 = weiß



$p_{max}$ in bar	Einstellbereich in bar	Toleranz bei Raum- temperatur in bar	Gewinde	Artikelnummer
---------------------	---------------------------	-----------------------------------------	---------	---------------

### 0340 Membrandruckschalter

300 <sup>1)</sup>	0,3 – 1,5	± 0,2	G 1/4	0340 - 457 03 - X - 003
	1 – 10	± 0,5 – 1,0		0340 - 458 03 - X - 006
	10 – 20	± 1,0		0340 - 459 03 - X - 009
	20 – 50	± 2,0		0340 - 461 03 - X - 012

### 0341 Kolbendruckschalter

600 <sup>1)</sup>	50 – 150	± 5,0	G 1/4	0341 - 460 03 - X - 003
-------------------	----------	-------	-------	-------------------------

### Dichtungswerkstoffe – Einsatzbereiche

NBR	Hydrauliköl, Maschinenöl, Luft, Stickstoff usw.	1
EPDM	Bremsflüssigkeit, Wasser, Wasserstoff, Sauerstoff, Azetylen, usw.	2
FKM	Hydraulikflüssigkeiten (HFA, HFB, HFD), Benzin usw.	3
FFKM <sup>2)</sup>	Heißwasser, chemische Säuren, verdünnte Laugen, Ketone, Ester, Alkohole	6
HNBR	Hydrauliköl, Maschinenöl, Ester basierende Bioöle	9

Temperaturbereich und Einsatzgrenzen der Dichtungswerkstoffe siehe Seite 82



Artikelnummer:

034X - XXX 03 - X - XXX

**Kolbendruckschalter sind für den Einsatz mit Gasen nur bedingt geeignet (siehe Erläuterungen Seite 17).**

<sup>1)</sup> Statischer Wert. Dynamischer Wert 30 bis 50 % niedriger. Die Werte beziehen sich auf den hydraulischen bzw. pneumatischen Teil des Druckschalters.

<sup>2)</sup> Nur geeignet für Membrandruckschalter (Typ 0340).

# 0342 / 0343

Membran- bzw. Kolbendruckschalter bis max. 250 V nach IECEx System

ATEX CE Ⓜ II 2G Ex db IIC T6 / T5 Gb (Gase und Dämpfe, Zonen 1 + 2)

ATEX CE Ⓜ II 2D Ex tb IIIC T80°C / T100°C Db (Stäube, Zonen 21 + 22)

ATEX CE Ⓜ I M2 Ex db I Mb (Bergbau)

- Max. Spannung 250 V, IP65, Schutzklasse 2, Schutzisolierung
- Überdrucksicher bis 300 / 600 bar<sup>1)</sup>
- Zulassung nach IECEx-System

p <sub>max</sub> in bar	Einstellbereich in bar	Toleranz bei Raum- temperatur in bar	Gewinde	Artikelnummer
----------------------------	---------------------------	-----------------------------------------	---------	---------------

## 0342 Membrandruckschalter

300 <sup>1)</sup>	0,3 – 1,5	± 0,2	G 1/4 DIN 3852-2-A	0342 - 457 60 - X - 020
	1 – 10	± 0,5 – 1,0		0342 - 458 60 - X - 020
	10 – 20	± 1,0		0342 - 459 60 - X - 020
	20 – 50	± 2,0		0342 - 461 60 - X - 020

300 <sup>1)</sup>	0,3 – 1,5	± 0,2	NPT 1/4 <sup>2)</sup>	0342 - 457 09 - X - 020
	1 – 10	± 0,5 – 1,0		0342 - 458 09 - X - 020
	10 – 20	± 1,0		0342 - 459 09 - X - 020
	20 – 50	± 2,0		0342 - 461 09 - X - 020

## 0343 Kolbendruckschalter

600 <sup>1)</sup>	50 – 150	± 5,0	G 1/4 (DIN 3852-2-A)	0343 - 460 60 - X - 020
-------------------	----------	-------	----------------------	-------------------------

600 <sup>1)</sup>	50 – 150	± 5,0	NPT 1/4	0343 - 460 09 - X - 020
-------------------	----------	-------	---------	-------------------------

## Dichtungswerkstoffe – Einsatzbereiche

NBR	Hydrauliköl, Maschinenöl, Luft, Stickstoff usw.	1
EPDM	Bremsflüssigkeit, Wasser, Wasserstoff, Sauerstoff, Azetylen, usw.	2
FKM	Hydraulikflüssigkeiten (HFA, HFB, HFD), Benzin usw.	3
FFKM <sup>3)</sup>	Heißwasser, chemische Säuren, verdünnte Laugen, Ketone, Ester, Alkohole	6
HNBR	Hydrauliköl, Maschinenöl, Ester basierende Bioöle	9

Temperaturbereich und Einsatzgrenzen der Dichtungswerkstoffe siehe Seite 82



Artikelnummer: **034X - XXX XX - X - 020<sup>4)</sup>**

**Kolbendruckschalter sind für den Einsatz mit Gasen nur bedingt geeignet (siehe Erläuterungen Seite 17).**

<sup>1)</sup> Statischer Wert. Dynamischer Wert 30 bis 50 % niedriger. Die Werte beziehen sich auf den hydraulischen bzw. pneumatischen Teil des Druckschalters.

<sup>2)</sup> Für kleine Stückzahlen nur mit Gewindeadapter (G1/4 auf NPT1/4) realisierbar. Bitte konsultieren Sie SUCO für weitere Informationen.

<sup>3)</sup> Nur geeignet für Membrandruckschalter (Typ 0342).

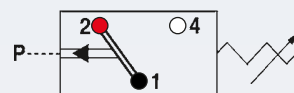
<sup>4)</sup> Endnummer -020 entspricht einer Standard-Kabellänge von 2 m. Für eine Kabellänge von 5 m geben sie bitte die Endnummer -050 an.

M.8  
ATEX



### Kontaktbelegung:

- 1 = schwarz
- 2 = rot
- 4 = weiß



# Vakuumschalter

für Unterdruck von 950 mbar bis 100 mbar



- Schalterpunkt auch in montiertem Zustand vor Ort einstellbar<sup>1)</sup>
- Hohe Überdruckfestigkeit
- Lange Lebensdauer auch unter rauen Einsatzbedingungen
- Serie 0150 als Wechsler bis max. 250 V
- Serie 0151 als Öffner oder Schließer bis max. 42 V

<sup>1)</sup>Die Druckschalter können auch ab Werk voreingestellt geliefert werden.  
Bei werkseitig voreingestellten Druckschaltern wird der Schalterpunkt aufgeprägt.

# Vakuumschalter

## Technische Daten

M.9

Vakuum



Typ:	<b>0150</b>	<b>0151</b>
Max. Spannung:	10 ... 250 VAC/DC	10 ... 42 VAC/DC
Bemessungsstrom (ohmsche Last):	siehe unten Elektrische Werte	10 mA ... 4 A
Schaltleistung:	siehe unten Elektrische Werte	100 VA
Temperaturbeständigkeit der Dichtungswerkstoffe:	-20 °C ... +100 °C	-15 °C ... +120 °C
Schalhäufigkeit:	200 / min	
Mechanische Lebensdauer:	1.000.000 Schaltspiele	
Druckanstiegsrate:	≤ 1.000 bar / s	
Vibrationsfestigkeit:	10 g; 5 ... 200 Hz Sinus; DIN EN 60068-2-6	
Schockfestigkeit:	294 m/s <sup>2</sup> ; 14 ms Halbsinus; DIN EN 60068-2-27	
Gehäusewerkstoff:	Aluminium	Messing
Schutzart:	IP65 mit Gerätesteckdose	IP65, Anschlüsse IP00
Gewicht in Gramm:	ca. 270 g	ca. 140 g

### 0150 Elektrische Werte (Technische Erläuterungen siehe auch Seite 14)

Bemessungsbetriebsspannung $U_e$	Bemessungsstrom $I_e$ (Gebrauchskategorie):
250 VAC 50 / 60 Hz	5 A (AC 12)
250 VAC 50 / 60 Hz	1 A (AC 14)
24 VDC	3,5 / 3,5 A (DC 12 / DC 13)
50 VDC	2 / 1 A (DC 12 / DC 13)
75 VDC	1 / 0,5 A (DC 12 / DC 13)
125 VDC	0,3 / 0,2 A (DC 12 / DC 13)
250 VDC	0,25 / 0,2 A (DC 12 / DC 13)
Bemessungsisolationsspannung $U_i$ :	300 V
Bemessungsstoßspannungsfestigkeit $U_{imp}$ :	2,5 kV
Konventioneller thermischer Strom $I_{the}$ :	6 A
Schaltüberspannung:	< 2,5 kV
Bemessungsfrequenz:	DC und 50 / 60 Hz
Nennstrom der Kurzschlusseinrichtung:	bis 6,3 A
Bedingter Kurzschlussstrom:	< 350 A
Anzugsdrehmoment der Anschlussschrauben:	< 0,35 Nm
Anschlussquerschnitt:	0,5 ... 1,5 mm <sup>2</sup>

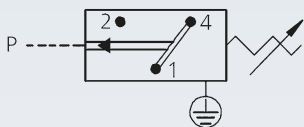




## 0150

Vakuumschalter bis max. 250 V, Wechsler

- Gehäuse aus Aluminium
- Betriebsspannung bis 250 V
- Mit eingebautem Wechsler mit Silberkontakten
- Überdrucksicher bis 20 bar<sup>1)</sup>
- Mit Gerätesteckdose ähnlich DIN EN 175301 (DIN 43650)
- Hysterese ca. 50 – 150 mbar (nicht einstellbar)



$p_{\max}$ in bar	Einstellbereich in mbar (relativ)	Toleranz bei Raum- temperatur in mbar	Gewinde	Artikelnummer:
----------------------	--------------------------------------	------------------------------------------	---------	----------------

### 0150 Vakuumschalter

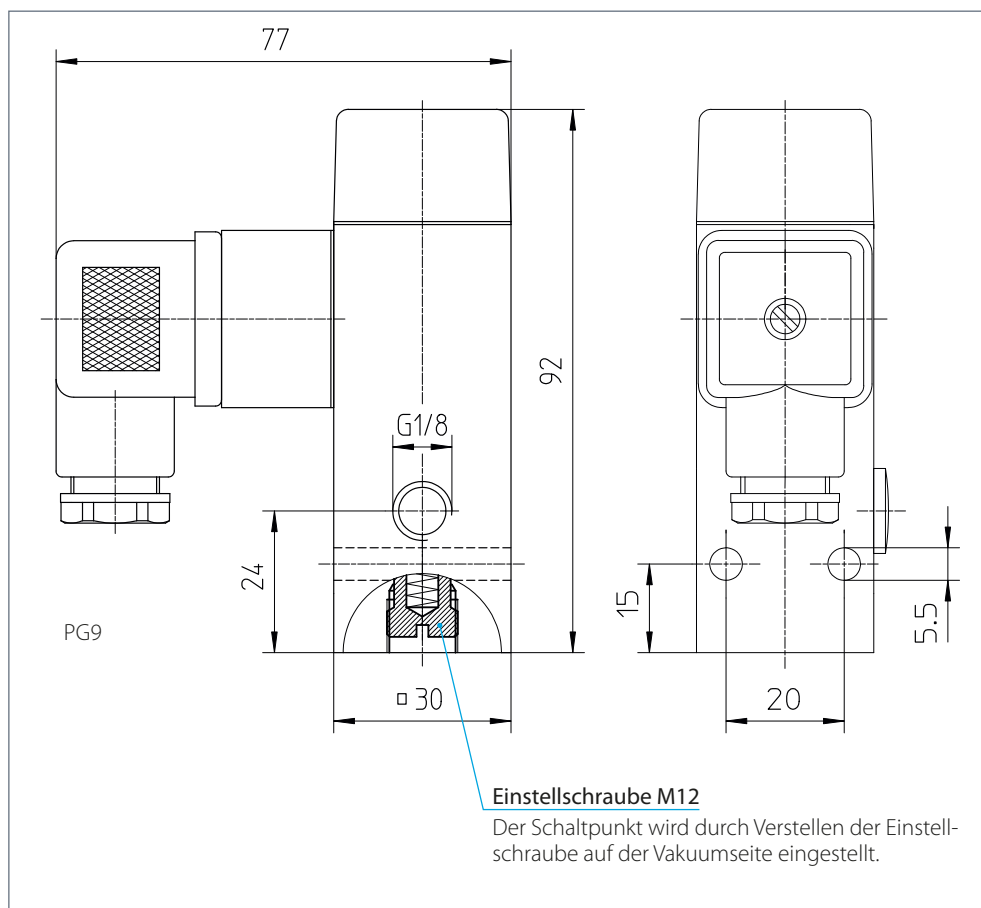
20 <sup>1)</sup>	100 – 950	± 50	G 1/8 Innen	0150 - 456 15 - 4 - 001
------------------	-----------	------	-------------	-------------------------

### Dichtungswerkstoff – Einsatzbereiche

ECO	Luft, Öle, Fette, Kraftstoffe	4
-----	-------------------------------	---

Temperaturbeständigkeit: -20 °C ... +100 °C

Artikelnummer:	<b>0150 - 456 15 - 4 - 001</b>
----------------	--------------------------------



<sup>1)</sup> Statischer Wert. Dynamischer Wert 30 bis 50 % niedriger. Die Werte beziehen sich auf den hydraulischen bzw. pneumatischen Teil des Druckschalters.

# 0151

## Vakuumschalter bis max. 42 V, Öffner oder Schließer

- Gehäuse aus Messing
- Mit Schraubenanschluss M3 oder Steckanschluss
- Max. Spannung 42 V
- Überdrucksicher bis 35 bar<sup>1)</sup>

$p_{\max}$ in bar	Einstellbereich in mbar (relativ)	Toleranz bei Raum- temperatur in mbar	Gewinde
----------------------	--------------------------------------	------------------------------------------	---------

### 0151 Vakuumschalter mit Schraubanschluss M3

35 <sup>1)</sup>	200 – 950	± 100	G 1/8 Innen
------------------	-----------	-------	-------------

Artikelnummer:

Schließer (NO) → |:

0151 - 452 15 - 3 - 001

Öffner (NC) → :|

0151 - 453 15 - 3 - 001

### 0151 Vakuumschalter mit Steckanschluss

35 <sup>1)</sup>	200 – 950	± 100	G 1/8 Innen
------------------	-----------	-------	-------------

Schließer (NO) → |:

0151 - 454 15 - 3 - 001

Öffner (NC) → :|

0151 - 455 15 - 3 - 001

### Dichtungswerkstoff – Einsatzbereiche

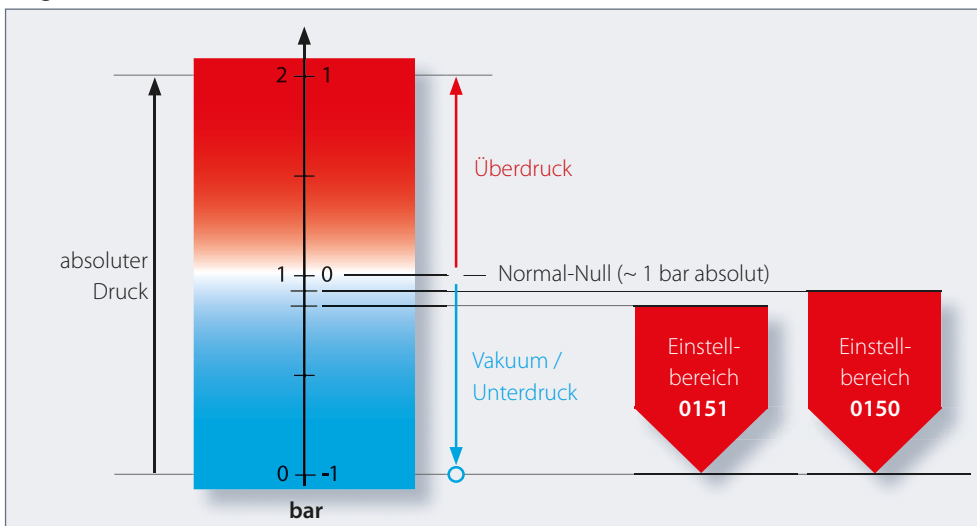
FKM	Luft, Öle, Fette, Kraftstoffe	3
-----	-------------------------------	---

Temperaturbeständigkeit: -15 °C ... +120 °C

Artikelnummer:

0151 - 45X 15 - 3 - 001

### Vergleich absoluter Druck / relativer Druck

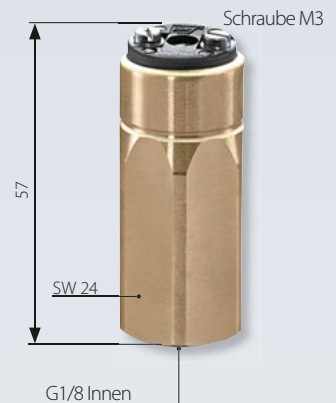


**Hinweis:** Gewünschte Schaltpunkte im Vakuumbereich müssen bei der Bestellung relativ zum atmosphärischen Druck (Normaldruck) angegeben werden.

<sup>1)</sup> Statischer Wert. Dynamischer Wert 30 bis 50 % niedriger. Die Werte beziehen sich auf den hydraulischen bzw. pneumatischen Teil des Druckschalters.

# M.9

## Vakuum



Die Schalter sind auf Anfrage auch mit Außengewinde oder integriertem Stecker lieferbar.



## Zubehör

Gegenstecker, Gerätesteckdosen und Gewindeadapter



- Qualitativ hochwertiges Zubehör
- Für unsere Produkte entwickelt
- Auf unsere Produkte abgestimmt
- Direkt vom Hersteller

# Gegenstecker

für Druckschalter mit integriertem Stecker

## M.10

Zubehör






<p><b>Deutsch DT06-2S</b> (für Gegenstecker DT04-2P) 2 x 0,5 mm<sup>2</sup> Radox-Kabel, IP65</p>	<p>geeignet für die Serien <b>0110 / 0111</b> <b>0410 / 0411</b></p>	<p>Artikelnummer: <b>1-1-10-653-118</b></p>	 <p>1: weiß 2: schwarz</p>	
<p><b>Deutsch DT06-3S</b> (für Gegenstecker DT04-3P) 3 x 0,75 mm<sup>2</sup> PUR-Kabel, IP67</p>	<p>geeignet für die Serien <b>0116 / 0117 / 0136 / 0137</b> <b>0416 / 0417</b></p>	<p>Artikelnummer: <b>1-1-36-653-160</b></p>	 <p>A: braun B: blau C: schwarz</p>	
<p><b>TE AMP Superseal 1.5<sup>®</sup>, 2-polig</b> 2 x 0,5 mm<sup>2</sup> Radox-Kabel, IP65</p>	<p>geeignet für die Serien <b>0112 / 0113</b> <b>0412 / 0413</b></p>	<p>Artikelnummer: <b>1-1-12-653-113</b></p>	 <p>1: weiß 2: schwarz</p>	
<p><b>TE AMP Superseal 1.5<sup>®</sup>, 3-polig</b> 3 x 0,5 mm<sup>2</sup> Radox-Kabel, IP65</p>	<p>geeignet für die Serien <b>0132 / 0133</b></p>	<p>Artikelnummer: <b>1-1-32-653-158</b></p>	 <p>1: schwarz 2: rot 3: weiß</p>	
<p><b>TE AMP Junior Timer, 2-polig</b> 2 x 0,5 mm<sup>2</sup> Radox-Kabel, IP65</p>	<p>geeignet für die Serien <b>0118 / 0119</b> <b>0418 / 0419</b></p>	<p>Artikelnummer: <b>1-1-18-653-116</b></p>	 <p>1: schwarz 2: weiß</p>	
<p><b>Packard MetriPack 280, 2-polig</b> 2 x 0,5 mm<sup>2</sup> Radox-Kabel, IP65</p>	<p>geeignet für die Serien <b>0114 / 0115</b> <b>0414 / 0415</b></p>	<p>Artikelnummer: <b>1-1-14-653-114</b></p>	 <p>A: schwarz B: weiß</p>	
<p><b>Bajonett DIN 72585 A1-2.1</b> 2 x 0,5 mm<sup>2</sup> Radox-Kabel, IP65</p>	<p>geeignet für die Serien <b>0120 / 0121</b></p>	<p>Artikelnummer: <b>1-1-20-653-112</b></p>	 <p>1: schwarz 2: weiß</p>	
<p><b>M 12x1 DIN EN 61076-2-101-LF, 4-polig</b> 4 x 0,34 mm<sup>2</sup> PUR-Kabel, IP65</p>	<p>geeignet für die Serien <b>0122 / 0123 / 0124 / 0125</b> <b>0134 / 0135 / 0424 / 0425</b></p>	<p>Artikelnummer: <b>1-1-00-653-162</b></p>	 <p>1: braun 3: blau 2: weiß 4: schwarz</p>	

Alle Gegenstecker mit 2 m Kabel



# Gerätesteckdosen und Schutzkappen

- Gerätesteckdosen IP65 oder Gummischutzkappen IP54 für erhöhten Schutz
- Einfache Montage mit steckbaren Gerätesteckdosen

 <p>60 Ø 28</p>	 <p>46 Ø 28</p>	 <p>55 Ø 31</p>	 <p>~ 54 45 Ø 34 CE CSA US</p>
<p><b>Gummischutzkappe</b></p> <p>mit zentraler Kabeldurchführung für 1,5 – 5 mm Kabeldurchmesser</p> <p><b>Bei aufgesetzter Gummischutzkappe: IP54</b></p> <p>Geeignet für Spannungen bis 42 V</p>	<p><b>Gummischutzkappe</b></p> <p>mit zwei Kabeldurchführungen für 1,7 – 2,2 mm Kabeldurchmesser</p> <p><b>Bei aufgesetzter Gummischutzkappe: IP54</b></p> <p>Geeignet für Spannungen bis 42 V</p>	<p><b>Gummischutzkappe</b></p> <p>mit zwei Kabeldurchführungen für 1,7 – 2,3 mm Kabeldurchmesser</p> <p><b>Bei aufgesetzter Gummischutzkappe: IP54</b></p> <p>Geeignet für Spannungen bis 42 V</p>	<p><b>Gerätesteckdose</b></p> <p>cCSAus-Zulassung Werkstoff: Polyamid Verschraubung PG9 (Klemmbereich 6 – 9 mm)</p> <p><b>Bei aufgesetzter Gerätesteckdose: IP65</b></p> <p>Geeignet für Spannungen bis 250 V</p>
<p>geeignet für die Serien <b>0151 / 0163 / 0164 / 0166 0167 / 0168 / 0169</b></p>	<p>geeignet für die Serien <b>0151 / 0163 / 0164 / 0166 0167 / 0168 / 0169</b></p>	<p>geeignet für die Serien <b>0170 / 0171 / 0180* / 0181* / 0183* / 0186* / 0187* 0190 / 0191 / 0196 / 0197</b> (*bis max. 42 V)</p>	<p>geeignet für die Serien <b>0170 / 0171 / 0180 / 0181 0183 / 0186 / 0187 0190 / 0191 / 0196 / 0197</b></p>
<p>Artikelnummer: <b>1-1-66-621-010</b></p>	<p>Artikelnummer: <b>1-1-66-621-003</b></p>	<p>Artikelnummer: <b>1-1-70-621-007</b></p>	<p>Artikelnummer: <b>1-1-80-652-002</b></p>



**Gerätesteckdose**

nach DIN EN 175301-803-A  
(DIN 43650)

Verschraubung PG9  
(Klemmbereich 6 – 9 mm)  
Klemmen für Adernquerschnitt  
0,34 ... 1,5 mm<sup>2</sup>  
(AWG 22 ... AWG 16),  
Anzugsmoment für  
Klemmschraube 0,4 Nm

**Bei aufgesetzter  
Gerätesteckdose: IP65**

Geeignet für Spannungen  
bis 250 V

geeignet für die Serien

**0150 / 0161 / 0162 / 0175  
0184 / 0185 / 0194 / 0195**

Artikelnummer:  
**1-1-84-652-009**



**Gerätesteckdose**

mit Leuchtanzeige  
nach DIN EN 175301-803-A  
(DIN 43650)

Verschraubung PG9  
(Klemmbereich 6 – 9 mm)  
Klemmen für Adernquerschnitt  
0,34 ... 1,5 mm<sup>2</sup>  
(AWG 22 ... AWG 16),  
Anzugsmoment für  
Klemmschraube 0,4 Nm

**Bei aufgesetzter  
Gerätesteckdose: IP65**

Geeignet für Spannungen  
24 oder 250 V

geeignet für die Serien

**0150 / 0161 / 0162 / 0175  
0184 / 0185 / 0194 / 0195**

Artikelnummer:  
für 24 VDC: **1-1-84-652-011**  
für 250 VAC: **1-1-84-652-010**



**Gerätesteckdose**

M 12x1  
DIN EN 61076-2-101 A  
gerade, 4-polig

Klemmen für Adern-  
querschnitt  
0,75 mm<sup>2</sup> (AWG 18),  
Anzugsmoment für  
Klemmschraube 0,4 Nm

**Bei aufgesetzter  
Gerätesteckdose: IP65**

Geeignet für Spannungen  
bis 48 V

geeignet für die Serien

**0122 / 0123 / 0124 / 0125  
0134 / 0135 / 0424 / 0425**

sowie für alle Transmitter und  
Elektronikdruckschalter  
mit M12 Stecker

Artikelnummer:  
**1-6-00-652-016**



**Gerätesteckdose**

M 12x1  
DIN EN 61076-2-101 A  
gewinkelt, 4-polig

Klemmen für Adern-  
querschnitt  
0,75 mm<sup>2</sup> (AWG 18),  
Anzugsmoment für  
Klemmschraube 0,4 Nm

**Bei aufgesetzter  
Gerätesteckdose: IP65**

Geeignet für Spannungen  
bis 48 V

geeignet für die Serien

**0122 / 0123 / 0124 / 0125  
0134 / 0135 / 0424 / 0425**

sowie für alle Transmitter und  
Elektronikdruckschalter  
mit M12 Stecker

Artikelnummer:  
**1-6-00-652-017**



# Gewindeadapter

Für kurzfristige Bedarfe und zur Realisierung von Sonderlösungen

- Die Gewindeadapter sind in Material und Bauform optimal auf unsere Schalter und Transmitter abgestimmt
- Die Gewindeadapter werden inkl. Dichtungen geliefert



**G 1/8 Innen**

Vakuumschalter  
mit Gewindekennung 15



**G1/4 DIN EN ISO 1179-1 (DIN 3852-E)**

Alle Druckschalter und Transmitter  
mit Gewindekennung 41

Doppelnippel Messing	
<p><b>G 1/8 Form E</b> DIN EN ISO 1179-2 inkl. Dichtring NBR</p>  <p><b>NPT 1/8-27</b></p> <p>SW 15 h = 25 mm</p> <p>Artikelnummer: <b>1-1-00-420-014</b></p>	<p><b>G 1/8 Form A</b> DIN ISO 16030 inkl. Dichtring NBR / Edelstahl</p>  <p><b>NPT 1/4-18</b></p> <p>SW 24 h = 28 mm</p> <p>Artikelnummer: <b>1-1-00-420-029</b></p>

Gewindeadapter Edelstahl 1.4305 / AISI 303					
<p><b>G 1/4</b> DIN EN ISO 1179-1 (DIN 3852-E) Innengewinde</p>					
 <p><b>M10 x 1 Form A</b> DIN 3852-1</p> <p>SW 22 h = 30,5 mm</p> <p>Artikelnummer: <b>1-1-00-420-020</b></p>	 <p><b>M14 x 1.5 Form E</b> DIN 3852-E inkl. Dichtring FKM</p> <p>SW 22 h = 35 mm</p> <p>Artikelnummer: <b>1-1-00-420-028</b></p>	 <p><b>NPT 1/4-18</b></p> <p>SW 22 h = 35,5 mm</p> <p>Artikelnummer: <b>1-1-00-420-021</b></p>	 <p><b>9/16-18UNF</b> inkl. O-Ring FKM</p> <p>SW 22 h = 33 mm</p> <p>Artikelnummer: <b>1-1-00-420-027</b></p>		

# M.10

Zubehör



**G1/4**  
alle Druckschalter SW 24 und SW 27  
Gewindekennung 03



**M14x1.5 ISO 6149-3**  
Druckschalter Serie 0183  
mit Gewindekennung 45



**G1/4**  
alle Druckschalter  
SW 24 und SW 27 mit  
Gewindekennung 03

Gewindeadapter Stahl verzinkt (CrVI-frei)					Adapter Aluminium
<b>G 1/4</b> Innengewinde inkl. Dichtring FKM		<b>M14 x 1.5</b> DIN EN ISO 6149-1 Innengewinde			<b>G 1/4</b> Innengewinde inkl. Kupferdichtung
					
<b>R 1/4</b>	<b>3/8-24 UNF-2A</b>	<b>G 1/4</b>	<b>M12 x 1.5</b>	<b>NPT 1/8-27</b>	<b>Plattenbauweise inkl. NBR O-Ring</b>
SW 24 h = 30 mm	SW 24 h = 26 mm	SW 24 h = 26 mm	SW 24 h = 26 mm	SW 24 h = 26 mm	SW 35 (Vierkant) h = 22 mm
Artikelnummer:	Artikelnummer:	Artikelnummer:	Artikelnummer:	Artikelnummer:	Artikelnummer:
<b>1-1-00-420-009</b>	<b>1-1-00-420-013</b>	<b>1-1-83-420-006</b>	<b>1-1-83-420-007</b>	<b>1-1-83-420-008</b>	<b>1-1-00-420-025</b>



# E. Elektronische Druckschalter



# E. Elektronische Druckschalter im Überblick

## Technische Erläuterungen

Elektronische Druckschalter

ab Seite 100

## Auswahlmatrix

Hilfestellung für die Auswahl des geeigneten Druckschalters

ab Seite 105

## Elektronische Druckschalter mit Keramikmesszelle



### Elektronische Druckschalter der Performance-Baureihe, SW 24, ab Werk einstellbar

ab Seite 106

Schaltpunkt:	0 - 250 bar
Überdrucksicherheit:	bis zu 2-fach
Transistorausgänge:	Anzahl: 1, Ausgangsstrom max. 0,5 A
Ausführung:	PNP
Gehäusewerkstoffe:	Edelstahl 1.4305 (AISI 303)
Dichtungswerkstoffe:	NBR, EPDM, FKM
Gewinde:	G 1/4, NPT 1/4
Typen:	0500, 0501, 0502, 0503



### Elektronische Druckschalter der Performance-Baureihe SW 24, vom Anwender einstellbar

ab Seite 110

<b>Besonderheit:</b>	<b>Schaltzustandsanzeige (LED)</b>
Schaltpunkt:	0 - 250 bar
Überdrucksicherheit:	bis zu 2-fach
Transistorausgänge:	Anzahl: 1, Ausgangsstrom max. 0,5 A
Ausführung:	PNP
Gehäusewerkstoffe:	Edelstahl 1.4305 (AISI 303)
Dichtungswerkstoffe:	NBR, EPDM, FKM
Gewinde:	G 1/4, NPT 1/4
Typen:	0510, 0511, 0512, 0513



### Elektronische Druckschalter SW 27 / SW 30, vom Anwender einstellbar

ab Seite 114

Schaltpunkt:	0 - 250 bar
Überdrucksicherheit:	bis zu 2-fach
Transistorausgänge:	Anzahl: 1, Ausgangsstrom <b>max. 1,4 A</b>
Ausführung:	PNP
Gehäusewerkstoffe:	verzinkter Stahl (CrVI-frei)
Dichtungswerkstoffe:	NBR, FKM
Gewinde:	G 1/4 Außen- oder Innengewinde
Typen:	0520



#### E.4 Menügesteuerte elektronische Druckschalter mit Anzeigendisplay

ab Seite 118

<b>Besonderheit:</b>	<b>Alle Funktionen über Menü programmierbar</b> Schaltzustandsanzeige, Anzeigendisplay, Codierung, etc.
Schaltpunkt:	0 - 400 bar
Überdrucksicherheit:	2-fach
Transistorausgänge:	Anzahl: 2, Ausgangsstrom: max. 1,4 A
Ausführung:	PNP
<b>Zusätzlich Analogausgang:</b>	<b>4 - 20 mA</b>
Gehäusewerkstoffe:	Aluminium eloxiert und Zinkdruckguss
Dichtungswerkstoffe:	NBR, FKM
Gewinde:	Innengewinde
Typen:	0570



#### Elektronische Druckschalter mit SoS-Technologie



#### E.5 Elektronische Druckschalter der High-Performance-Baureihe SW 22 mit 1 Schaltausgang

ab Seite 122

<b>Besonderheit:</b>	<b>Höchste Genauigkeit und Langzeitstabilität</b>
Schaltpunkt:	0 - 600 bar
Überdrucksicherheit:	bis zu 4-fach
Transistorausgänge:	Ausgang: 1, Ausgangsstrom: max. 0,5 A
Ausführung:	PNP oder NPN
Gehäusewerkstoffe:	Edelstahl 1.4305 (AISI 303)
Dichtungswerkstoffe:	<b>vollständig verschweißt, ohne Elastomerdichtung</b>
Gewinde:	verschiedene Außengewinde
Typen:	0530, 0531, 0522, 0533



#### E.6 Elektronische Druckschalter der High-Performance-Baureihe SW 22 mit 2 Schaltausgängen

ab Seite 126

<b>Besonderheit:</b>	<b>Höchste Genauigkeit und Langzeitstabilität</b>
Schaltpunkt:	0 - 600 bar
Überdrucksicherheit:	bis zu 4-fach
Transistorausgänge:	Anzahl: 2, Ausgangsstrom max. 0,5 A
Ausführung:	PNP oder NPN
Gehäusewerkstoffe:	Edelstahl 1.4305 (AISI 303)
Dichtungswerkstoffe:	<b>vollständig verschweißt, ohne Elastomerdichtung</b>
Gewinde:	verschiedene Außengewinde
Typen:	0540, 0541, 0542, 0544, 0545, 0546



#### E.7 Zubehör

ab Seite 130

- Gegenstecker
- Gewinde-Adapter
- Programmiergerät PPD05



# Technische Erläuterungen für Elektronische Druckschalter

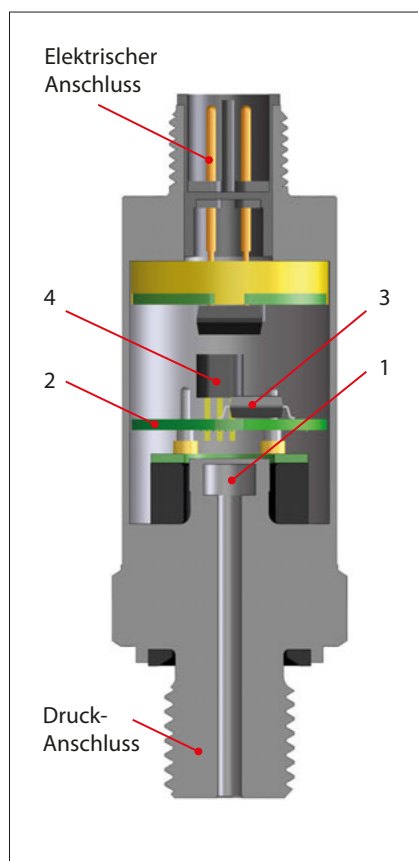
## Was ist ein elektronischer Druckschalter?

Ein elektronischer Druckschalter wandelt den an der Messzelle anliegenden Medien- druck in ein digitales, elektrisches Schaltsignal (EIN/AUS) um.

Im Vergleich zu einem mechanischen Druck- schalter ist der elektronische Druckschalter aufwändiger und damit in der Regel teurer. Da der elektronische Druckschalter aber kei- ne (relativ zueinander) bewegten Teile auf- weist, erreicht er üblicherweise eine deutlich höhere Lebensdauer und besitzt je nach Anwendung eine höhere Genauigkeit.

Die Hysterese kann in einem weiten Bereich und praktisch unabhängig vom Schaltpunkt eingestellt werden.

Zudem können elektronische Druckschalter mit Zusatzfunktionen ausgestattet werden, z.B. optischen Anzeigen oder einer Menü- steuerung.



## Wie funktioniert ein elektronischer Druckschalter?

Die eingebaute Druckmesszelle (1) besitzt eine Membrane, die dem zu messenden Druck ausgesetzt ist. Auf dieser Membrane ist eine Brückenschaltung aus vier ohmschen Widerständen in Form einer Wheatstone-Brücke angebracht. Der Wert dieser Widerstände ändert sich proportional zur Druckbe- lastung, die an der Messzelle, bzw. Membrane anliegt. Die Brückenspannung der Messzelle wird in der Auswerteelektronik (2) verstärkt und digital mittels eines Mikrocontrollers (3) weiterverarbeitet.

Wird der eingestellte Schaltpunkt bzw. Rück- schaltpunkt erreicht, schaltet der Ausgangstran- sistor (4) je nach Ausgangsfunktion (Schließer/ Öffner) durch oder sperrt. Damit wird der elektrische Stromkreis geschlossen oder unter- brochen.

## SoS-Technologie

Bei der Silicon-on-Sapphire (Silizium auf Saphir) Technologie ist das Substrat der Dünnschicht-Messzelle synthetischer Saphir. Dieser weist exzellente mechanische und temperaturstabile Eigenschaften auf und vermindert unerwünschte parasitäre Effekte, was sich positiv auf die Genauigkeit und Stabili- tät auswirkt. In Verbindung mit einer Titan- Membrane ergibt sich ein nahezu einzigarti- ges Zusammenwirken der Temperaturko- effizienten von Saphir und Titan. Diese liegen nämlich – im Gegensatz zu Silizium und Edel- stahl – sehr nahe beisammen und erfordern daher nur einen geringen Kompensationsauf- wand. Darüber hinaus wirkt sich dies günstig auf die Langzeitkonstanz aus.

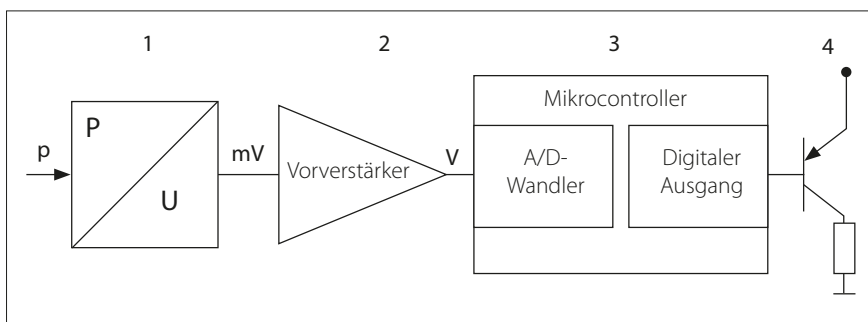
## Edelstahl-Messzelle, „ölgefüllt“

Bei dieser Messzellen-Technologie ist die piezoresistive Messzelle in einem metalli- schen Gehäuse gekapselt, welches mit Flu- orin-Öl gefüllt ist. Die Messzelle ist somit nahezu frei von äußeren mechanischen Spannungen gelagert. Fluorin-Öl besitzt ausgezeichnete Eigenschaften hinsichtlich Temperatur- und Alterungsverhalten, ist nicht brennbar und damit für den Einsatz in Sauerstoffapplikationen bestens geeignet. Für Lebensmittelapplikationen wird diese technische Lösung nicht empfohlen.

## Keramikmesszelle / Dickschicht- Technologie

Keramische Dickschicht-Druckmesszellen werden aus einem gesinterten Keramik- körper aufgebaut. Der Keramikkörper- Rohling besitzt schon die wesentlichen Geometrien für den späteren Druckbe- reich. Durch Schleifen und Läppen wird die gewünschte Dicke der Membrane und damit der Druckbereich hergestellt. Die Widerstände werden mittels Dickschicht- Technologie aufgedruckt. Auch hier werden die Widerstände in einer Messbrücke zu- sammengeschaltet.

Blockschaltbild





### Einstellbereich – Schalterpunkt

Der Druckbereich, in dem der Schalterpunkt eines elektronischen Druckschalters eingestellt werden kann, wird als Einstellbereich bezeichnet. Der Schalterpunkt entspricht dem Druckwert, bei dem der Stromkreis der Ausgangsstufe geöffnet oder geschlossen wird.

### Schalterpunktgenauigkeit und Toleranzen

Die Schalterpunktgenauigkeit von elektronischen Druckschaltern spezifiziert SUCO auf den Endwert (FS). Die von uns angegebenen Schalterpunkt-Toleranzen beziehen sich auf Raumtemperatur (RT) und Neuzustand. Durch Temperatureinfluss, Alterung und Einsatzbedingungen können sich die Werte verändern.

Je nach Typ werden die Schalterpunkte entweder ab Werk eingestellt, oder können vom Kunden vor Ort eingestellt werden.

### Hysteresis

#### Schalterpunkt steigend / fallend

Als Hysterese (Rückschaltdifferenz) bezeichnet man den Druckunterschied zwischen dem steigenden (oberen) und dem fallenden (unteren) Schalterpunkt (siehe Schaubild Hysterese rechts unten).

Für eine extrem kleine oder große Hysterese sind unsere elektronischen Druckschalter bestens geeignet.

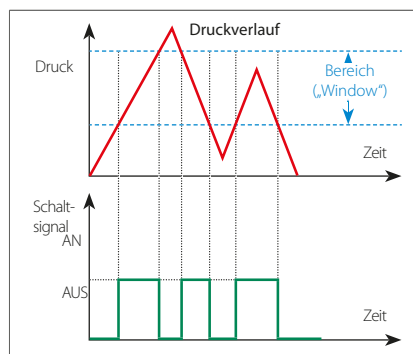
Die Hysterese wird entweder ab Werk oder vom Kunden vor Ort eingestellt (nur Serie 0570). Die Hysterese bzw. der Rückschaltpunkt kann bei allen Druckschaltern fast über den gesamten Einstellbereich eingestellt werden.

Bitte erfragen Sie im Bedarfsfall die möglichen Einstellwerte.

**Ohne Angaben bei der Bestellung wird die im Datenblatt angegebene Hysterese eingestellt.**

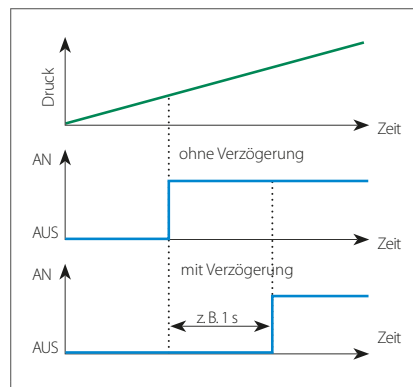
### Window-Funktion

Bei der sogenannten Window-Funktion (dt.: Korridor- oder Fensterfunktion) wird das Schaltsignal so programmiert, dass es zwischen zwei Werten entweder an oder aus bleibt. Es kann hiermit also ein definierter Druckbereich bzw. Korridor überwacht werden. Diese Funktion ist bei den Serien 050x, 051x und 053x möglich.

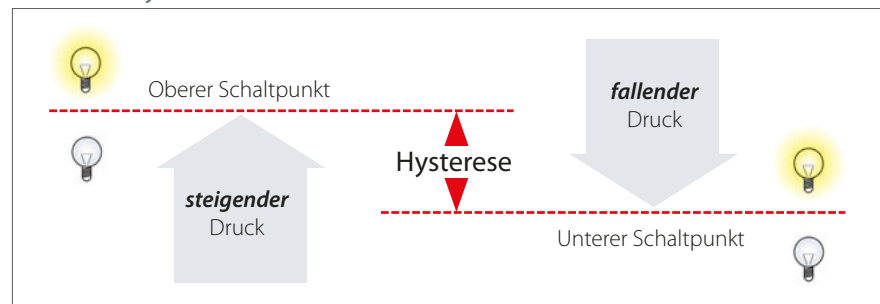


### Schaltverzögerung

Je nach Typ können die Schaltausgänge mit einer Verzögerungszeit (delay) getrennt für Ein- und Ausschalten programmiert werden. Es sind hierbei Verzögerungen bis zu mehreren Sekunden möglich.



### Schaubild Hysterese



### Betriebs- / Versorgungsspannung

Alle elektronischen Druckschalter werden mit Gleichspannung (DC) betrieben und haben keine galvanische Trennung. Innerhalb der im jeweiligen Datenblatt angegebenen Grenzen darf sich die Versorgungsspannung ändern, ohne dass dies Einfluss auf das Ausgangssignal hat.

Die minimale Betriebsspannung darf nicht unterschritten werden, um die Funktion des elektronischen Druckschalters zu gewährleisten. Die maximale Betriebsspannung darf nicht überschritten werden, damit die Elektronik nicht zerstört wird.

### Ausgangsstrom

Elektronische Druckschalter haben je nach Typ einen maximalen Ausgangsstrom von 0,5 A bis 1,4 A und decken somit auch Applikationsbereiche ab, welche relative hohe Steuer- bzw. Schaltströme benötigen.

### Last

Der Ausgangstransistor ist ein sogenannter „open collector“, d. h. der Ausgang muss mit einer Last beschaltet werden. Die Last begrenzt den Schaltstrom und wird je nach Applikation passend gewählt.

Elektronische Druckschalter sind mit einem Schutz gegen Spannungsspitzen am Ausgang ausgestattet und kurzschlussfest. Beim Schalten von induktiven Lasten (Relais, Motoren etc.) muss ggf. für eine zusätzliche Schutzbeschaltung (engl. „snubber“) gesorgt werden, um besonders energiereiche Spannungsspitzen zu eliminieren. Dies wird z. B. mit Freilauf- oder besser Suppressordioden oder Varistoren realisiert.

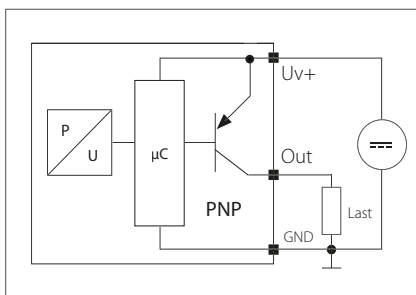
# Technische Erläuterungen für Elektronische Druckschalter

## Anschlussarten und Ausgangsfunktionen

Prinzipiell gibt es zwei unterschiedliche Anschlussarten wie die Last bzw. Bürde an elektronischen Druckschaltern angeschlossen werden kann:

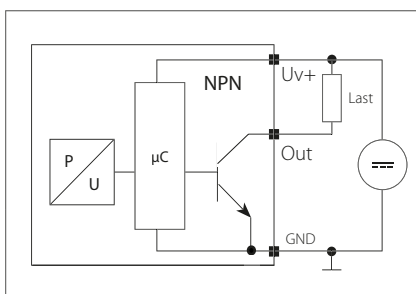
### PNP-Ausgang / High-Side / plus-schaltend

Die insbesondere im europäischen Raum verbreitete Anschlussvariante hat einen PNP-Ausgang (plus-schaltend). Hier wird die Last mit dem Ausgang des Schalters und der Masse (GND) verbunden (GND als Bezugspotential).



### NPN-Ausgang / Low-Side / minus-schaltend

Bei einem NPN-Ausgang (minus-schaltend) wird die Last an den Schaltausgang und an die Plus-Leitung der Versorgungsspannung angeschlossen (Uv+ als Bezugspotential).



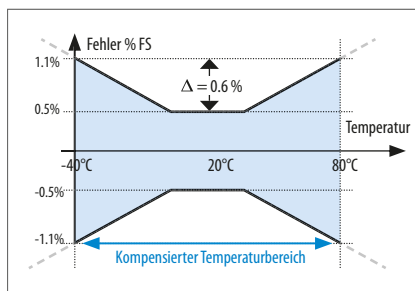
### NO/NC

Elektronische Druckschalter können sowohl als Schließler (normally open / NO) oder als Öffner (normally closed / NC) bezogen werden (siehe auch Kapitel M.0, Seite 14).

## Temperaturfehler und Temperaturbereiche

Einen großen Einfluss auf die Genauigkeit des elektronischen Druckschalters hat in der Regel die Temperatur (sowohl die des Mediums als auch die der Umgebung). Die elektronischen Druckschalter sind in einem bestimmten Bereich temperaturkompensiert, der dem typischen Anwendungsfall entspricht.

Das heißt, dass der Temperaturfehler in diesem Temperaturbereich durch Schaltungsdesign und Algorithmen minimiert wird. Der Temperaturfehler wird zur Genauigkeit addiert und im sogenannten Gesamtfehlerband des elektronischen Druckschalters (Total Error Band) – auch als „Schmetterlingsdiagramm“ bezeichnet – dargestellt. Außerhalb des kompensierten Temperaturbereichs ist der maximale Fehler nicht mehr definiert; die Funktion des elektronischen Druckschalters ist jedoch weiterhin gegeben. Um mechanische oder elektrische Beschädigungen zu vermeiden, darf der elektronische Druckschalter nicht außerhalb der im Datenblatt angegebenen Grenztemperaturbereiche eingesetzt werden.

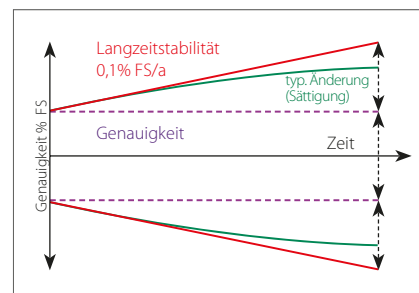


## Lebensdauer und Langzeitstabilität

Die Angabe der Lebensdauer bezieht sich auf die im Datenblatt spezifizierten Nennbedingungen und kann sich deutlich verändern, wenn das Produkt mechanisch oder elektrisch außerhalb der Spezifikationen betrieben wird. Im Wesentlichen hängt die Lebensdauer von der verwendeten Technologie der Messzellen ab.

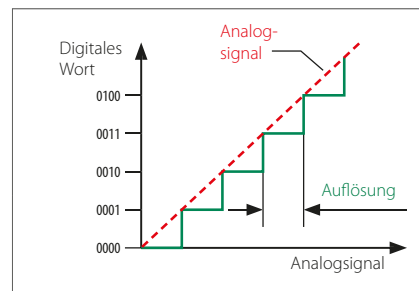
Die Alterung wird durch unterschiedliche Einflüsse wie Temperatur, Temperaturwechsel, Abbau mechanischer Spannungen, etc. beschleunigt oder auch verlangsamt. Treten Alterungseffekte auf, zieht das eine Änderung der Genauigkeit nach sich.

SUCO gibt die zu erwartende Langzeitstabilität nach DIN 16086 bezogen auf ein Jahr an. Typischerweise nimmt die Änderung über die Zeit mit zunehmender Betriebsdauer ab. Die Angaben im Datenblatt entsprechen einer „worst-case“-Betrachtung.



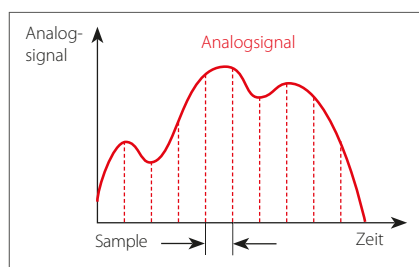
## Auflösung

Die A/D-Auflösung (analog-digital) eines elektronischen Druckschalters beschreibt die kleinste Änderung der Analog – Digital – Analog – Wandlung, mit der intern die Signalverarbeitung im elektronischen Druckschalter durchgeführt wird. Wird z. B. eine 13-Bit Auflösung bei einem elektronischen Druckschalter mit 100 bar Einstellbereich verwendet, dann beträgt die kleinste Signaländerung 8192 Stufen (213). Es entspricht dem Stand der Technik, als Basis der Spezifikation eine um eine Stufe geringere Auflösung festzulegen, also hier 12 Bit und damit 4096 Stufen (212). Somit werden Druckänderungen von 100 bar/4096 = 0,024 bar erfasst.



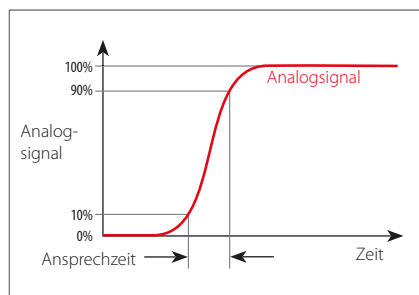
### Abtastrate / Sampling Rate

Die Abtastrate (Sampling-Rate oder Abtastfrequenz) definiert die Anzahl der Abtastungen pro Zeiteinheit (typischerweise in Sekunden oder Millisekunden), die von einem analogen Signal abgenommen und in ein digitales Signal umgewandelt werden. Die Abtastrate ist ein Indikator wie schnell das Ausgangssignal eines elektronischen Druckschalters auf die Druckänderung am Eingang reagiert.



### Ansprechzeit

Die Ansprechzeit bzw. Schaltzeit ist je nach Typ kleiner als 2 – 4 Millisekunden. Die A/D- und D/A-Wandlung, d.h. die an logen und digitalen Filter in der Signalkette von der Messbrücke bis zum Ausgang, ergeben in Summe die Ansprechzeit. Die Filterung dient zur Unterdrückung von unerwünschten Druckspitzen und auch von elektrischen Störsignalen bzw. einem guten EMV-Verhalten.



### CE Kennzeichnung

Elektronische Druckschalter von SUCO fallen unter die EMV-Richtlinie 2014/30/EU. Für die elektronischen Druckschalter ist eine EG-Konformitätserklärung ausgestellt und diese kann angefordert oder von unserer Internetseite heruntergeladen werden. Die entsprechenden Geräte sind in unserem Katalog mit dem CE-Zeichen gekennzeichnet.

Grundsätzlich nicht anwendbar ist die Maschinenrichtlinie 2006/42/EG, da unsere Produkte als Komponenten gelten.

Basierend auf „guter Ingenieurspraxis“ gemäß der Druckgeräterichtlinie (DGRL) 2014/68/EU sind unsere Produkte für Fluide der Gruppe 2 ausgelegt. Daher dürfen weder eine Konformitätserklärung ausgestellt noch ein CE-Zeichen angebracht werden.

### Elektromagnetische Verträglichkeit (EMV)

Elektronische Druckschalter von SUCO erfüllen die für die Industrie wichtigen EMV-Normen. Als Normgrundlage dienen jeweils die anspruchsvolleren Grenzwerte für die Störaussendung im Wohnbereich EN 61000-6-3 bzw. die Störfestigkeit für den Industriebereich EN 61000-6-2.

Fachgrundnorm	Prüfnorm	Parameter
Störaussendung	EN 55016-2-1 EN 55016-2-3	60 dBuV
Störfestigkeit gegen hochfrequente elektromagnetische Felder	EN 61000-4-3	10 V/m; 80-1000 MHz, 3 V/m; 1400-2000 MHz, 1 V/m; 2000-2700 MHz
Störfestigkeit gegen leitungsgeführte Störgrößen, induziert durch hochfrequente Felder	EN 61000-4-6	10 V; 0,15-80 MHz
Störfestigkeit gegen schnelle transiente elektrische Störgrößen (Burst)	EN 61000-4-4	±2 kV
Störfestigkeit gegen Stoßspannungen (Surge)	EN 61000-4-5	±0,5 kV (common) ±0,5 kV (differential)
Störfestigkeit gegen die Entladung statischer Elektrizität (ESD)	EN 61000-4-2	Luft: 8 kV berührend: 4 kV

# Technische Erläuterungen für Elektronische Druckschalter

## Umrechnungstabelle Druckeinheiten

Einheitszeichen	Name der Einheit	Pa = N/m <sup>2</sup>	bar	Torr	lbf/in <sup>2</sup> , PSI
1 Pa = N/m <sup>2</sup>	Pascal	1	0,00001	0,0075	0,00014
1 bar	Bar	100 000	1	750,062	14,5
1 Torr = 1 mmHg	Millimeter Quecksilbersäule	133,322	0,00133	1	0,01934
1 lbf/in <sup>2</sup> = 1 PSI	Pound-force per square inch	6894	0,06894	51,71	1

## Umrechnungstabelle Temperatureinheiten

	K	°C	F
K	1	K - 273,15	9/5 K - 459,67
°C	°C + 273,15	1	9/5 °C + 32
F	5/9 (F + 459,67)	5/9 (F - 32)	1

### Isolationsfestigkeit

Bedingt durch die neuesten Vorgaben für die Störfestigkeit gegen Stoßspannungen (Surge, Blitzschutz) gilt es bei der Prüfung der Isolationsfestigkeit Folgendes zu beachten:

Mit Isolationsprüfgeräten, die einen Innenwiderstand > 42 Ohm besitzen, kann die Isolationsfestigkeit der elektronischen Druckschalter bis 500 VDC geprüft werden. Es sind alle Kontakte kurzgeschlossen gegen das Gehäuse zu prüfen. Bei einem bestimmten Schwellenwert der Prüfspannung spricht die Beschaltung für den Surge-Schutz an, jedoch ohne dass ein Defekt an der Beschaltung entsteht. Dabei kann der Strom soweit ansteigen, dass ein Fehler der Isolationsfestigkeit angezeigt wird.

Daher wird empfohlen, die Isolationsprüfung des elektronischen Druckschalters im ausgebauten Zustand bzw. unabhängig vom Gesamtsystem durchzuführen.

### Medienverträglichkeit

Die Angaben zur Medienverträglichkeit in diesem Katalog beziehen sich auf die verwendeten Dichtungs- und Gehäusewerkstoffe sowie auf die Messzellentechnik und können nicht verallgemeinert werden.

### Titan

Aufgrund seiner hohen mechanischen Belastbarkeit und hohen Beständigkeit, insbesondere gegenüber korrosiven Medien, ist Titan ein idealer Werkstoff für die Messzelle bzw. Membrane. Für Sauerstoff- und Wasserstoffanwendungen wird Titan nicht empfohlen.

### Edelstahl 1.4305 / AISI 303

Hochwertiger Edelstahl mit breiter Medienkompatibilität. Auch geeignet für Sauerstoff und Wasserstoffanwendungen.

### Edelstahl 1.4404 / AISI 316L

Hochwertiger Edelstahl mit breiter Medienkompatibilität, insbesondere auch für Einsatzfälle in der Chemie oder bei Meerwasser.

### Sauerstoff und Wasserstoff

Für die zu überwachenden Medien Sauerstoff / Wasserstoff wird eine EPDM-Dichtung empfohlen. Die EPDM-Dichtung der Performance-Baureihe (S. 106-113) wurde bei der BAM (Bundesanstalt für Materialprüfung) erfolgreich bis 250 bar mittels Sauerstoff-Druckstoßprüfung bei 60 °C geprüft.

EPDM darf nicht mit Öl in Berührung kommen, da dies ein Aufquellen und Erweichen des Werkstoffs und damit den Ausfall des Elektronikdruckschalters zur Folge hat

Bei Anwendungen im Bereich Sauerstoff oder Wasserstoff sind die zum Teil länderspezifischen Sicherheitsanforderungen, Anwendungsrichtlinien und Unfallverhütungsvorschriften zu beachten.

**Bitte geben Sie bei einer Bestellung den Hinweis „für Sauerstoff, öl- und fettfrei“ an oder bestellen Sie plasmagereinigte und einzeln verpackte Elektronikdruckschalter (siehe auch „Plasmareinigung für O<sub>2</sub>-Anwendungen / LABS-frei“ auf S. 9).**

### Druckspitzendämpfung

Auf Wunsch können unsere elektronischen Druckschalter auch mit einer Druckspitzendämpfung (Blende) ausgestattet werden, um die Messzelle vor transienten Druckbelastungen (z. B. Druckspitzen durch Schalten von Ventilen, Kavitationseffekte) zu schützen, welche die Lebensdauer mindern können.

Bei flüssigen Medien kann die Bohrung einer Düse nicht beliebig klein gewählt werden, da bei niedrigen Temperaturen aufgrund steigender Viskosität der Druckabbau bei fallendem Druck nicht mehr sichergestellt werden kann. Bewährt hat sich ein Bohrungsdurchmesser von 0,8 mm.

### Produktinformation

Die technischen Angaben in diesem Katalog beruhen auf grundlegenden Prüfungen während der Produktentwicklung und auf Erfahrungswerten. Sie sind nicht auf alle Einsatzfälle anwendbar.

**Die Prüfung der Eignung unserer Produkte für den jeweiligen Einsatzfall (z. B. Überprüfung der Materialverträglichkeiten) liegt in der Verantwortung des Anwenders und kann gegebenenfalls nur durch geeignete Praxiserprobung sichergestellt werden.**

Technische Änderungen vorbehalten.

# Auswahlmatrix für Elektronische Druckschalter

Typ / Baureihe		0500	0501	0510	0511	0520	0570	0530	0531	0532	0533	0540	0541	0542	0544	0545	0546	
Seite		109	109	113	113	117	120	125	125	125	125	129	129	129	129	129	129	
Technologie Messzelle	Keramik / Dickschicht	■	■	■	■	■	■											
	Titan / SoS							■	■	■	■	■	■	■	■	■	■	
Ausführung	Schließer (NO)	■		■		■	■	■		■		■		■	■		■	
	Öffner (NC)		■		■				■		■		■	■			■	
	1 Schaltausgang	■	■	■	■	■		■	■	■	■							
	2 Schaltausgänge						■					■	■	■	■	■	■	
	PNP (High Side)	■	■	■	■	■	■	■	■			■	■	■				
	NPN (Low Side)									■	■				■	■	■	
	Analogausgang 4 - 20 mA						■											
	Betriebsspannung	9,6 – 32 V	■	■	■	■			■	■	■	■	■	■	■	■	■	■
	12–30V						■											
	15–36V					■												
Druckbereich	0 – 2 bar	■	■	■	■													
	0 – 4 bar	■	■	■	■													
	0 – 10 bar	■	■	■	■	■	■	■	■	■	■	■	■	■	■	■	■	
	0 – 16 bar	■	■	■	■			■	■	■	■	■	■	■	■	■	■	
	0 – 25 bar							■	■	■	■	■	■	■	■	■	■	
	0 – 40 bar	■	■	■	■													
	0 – 100 bar	■	■	■	■	■	■	■	■	■	■	■	■	■	■	■	■	■
	0 – 250 bar	■	■	■	■	■		■	■	■	■	■	■	■	■	■	■	
	0 – 400 bar						■	■	■	■	■	■	■	■	■	■	■	
	0 – 600 bar							■	■	■	■	■	■	■	■	■	■	
Einstellbarkeit Schaltpunkt	im Werk	■	■	■	■	■	■	■	■	■	■	■	■	■	■	■	■	
	kundenseitig (vor Ort)			■	■	■	■											
Einstellbarkeit Hysterese	im Werk	■	■	■	■	■	■	■	■	■	■	■	■	■	■	■	■	
	kundenseitig (vor Ort)						■											
	Window Mode (im Werk einstellbar)	■	■	■	■			■	■	■	■							
Überdrucksicherheit	bis zu 2-fach	■	■	■	■	■	■											
	bis zu 4-fach							■	■	■	■	■	■	■	■	■	■	
Bauform	SW 22							■	■	■	■	■	■	■	■	■	■	
	SW 24	■	■	■	■													
	Vierkant 30					■												
	Vierkant 32						■											
Gehäusematerial	Stahl verzinkt					■												
	Edelstahl 1.4305 / AISI 303	■	■	■	■			■	■	■	■	■	■	■	■	■	■	
	Aluminium / Zink-Druckguss						■											
Zusatzfunktionen	7-Segment und Menüsteuerung						■											
	LED-Schaltzustandsanzeige	■	■	■	■		■	■	■	■	■	■	■	■	■	■	■	
	Programmierbar mit PPD05	■	■															
Sonderausführung	geeignet für Sauerstoff (auf Anfrage)	■	■	■	■													

■ nur mit M12x1 DIN EN 61076-2 101 A

## Elektronische Druckschalter der Performance-Baureihe

Schlüsselweite 24, ab Werk einstellbar oder mittels Programmiergerät PPD05



- Sehr preiswerte elektronischer Druckschalter, insbesondere für den Großserieneinsatz
- Hohe Überdrucksicherheit (bis zu 2-fach)
- Kompakte, klein bauende elektronische Druckschalter mit Keramiksensoren in Dickschichttechnologie
- Überwachung eines Korridors dank Window-Funktion
- Hysterese in einem weiten Bereich einstellbar (2 % - 98 %, eingestellt ab Werk)
- Programmierung der Schaltepunkte und der Schaltverzögerungszeit mittels PPD05 möglich (siehe Kapitel E.7, Seite 133)
- Hohe Anpassbarkeit an Ihre Erfordernisse (Sonderlösungen)
- Optional verfügbar als „plasmagereinigt für O<sub>2</sub>-Anwendungen“<sup>1)</sup>

<sup>1)</sup> Für Sauerstoffanwendungen kann die EPDM-Membrane bis 250 bar und einer Medientemperatur von max. +60°C eingesetzt werden.



# Elektronische Druckschalter der Performance-Baureihe

## Technische Daten

		<b>0500 Schließer (NO)</b> <b>0501 Öffner (NC)</b>						
Transistorausgang:	PNP-Ausgang (High-Side N-Kanal)							
Versorgungsspannung:	9,6 – 32 VDC mit Verpolungsschutz							
Ausgangsstrom:	0,5 A ( $\leq 0,2$ A bei $\geq 50$ °C) mit Kurzschlusschutz und Schutz gegen Überspannung							
Stromeigenbedarf:	< 30 mA							
Einstellbereiche $p_{\text{nenn}}$ :	0 – 2 bar	0 – 4 bar	0 – 10 bar	0 – 16 bar	0 – 40 bar	0 – 100 bar	0 – 250 bar	
Überdrucksicherheit <sup>1)</sup> :	4 bar	10 bar	20 bar	40 bar	100 bar	150 bar	375 bar	
Berstdruck <sup>1)</sup> :	8 bar	20 bar	35 bar	60 bar	140 bar	300 bar	500 bar	
Mechanische Lebensdauer:	5.000.000 Schaltzyklen bei Anstiegsraten bis zu 1.000 bar/s bei $p_{\text{nenn}}$							
Max. Druckänderungsrate:	1.000 bar/s							
Genauigkeit:	$\pm 0,5$ % des Einstellbereichs $p_{\text{nenn}}$ Full Scale (FS) bei Raumtemperatur							
Einstellbereich Schaltdruck:	3 ... 100 % des Einstellbereiches $p_{\text{nenn}}$ (FS), ab Werk eingestellt							
Hysterese <sup>2)</sup> :	2 ... 98 % FS, im Werk programmierbar (max. Toleranz $\pm 1,0$ % des Einstellbereichs $p_{\text{nenn}}$ )							
Standard-Hysterese ohne Bestellvorgabe:	2 bar	4 bar	10 bar	16 bar	40 bar	100 bar	250 bar	
	0,1 bar	0,2 bar	0,5 bar	0,8 bar	2 bar	5 bar	10 bar	
Betriebsart:	mit Hysterese oder Window-Mode (siehe Seite 101), im Werk programmierbar							
Auflösung:	0,2 % des Einstellbereichs $p_{\text{nenn}}$ (FS)							
Langzeitstabilität:	$\pm 0,1$ % des Einstellbereichs $p_{\text{nenn}}$ (FS) pro Jahr							
Wiederholgenauigkeit <sup>3)</sup> :	$\pm 0,1$ % des Einstellbereichs $p_{\text{nenn}}$ (FS)							
Schaltzeit:	< 4 ms							
Ein- und Ausschaltverzögerung:	Einstellbar 0 ... 2 s (bei Bestellung Wert angeben, ansonsten Standardwert 0 s)							
Temperaturfehler <sup>3)</sup> :	$\pm 0,04$ % des Einstellbereichs $p_{\text{nenn}}$ (FS) / °C							
Kompensierter Temperaturbereich:	0 °C ... +70 °C (+32 °F ... +158 °F), Gesamtfehler $\leq 2$ %							
Temperaturbereich Umgebung:	-30 °C ... +100 °C (-22 °F ... +212 °F)							
Temperaturbereich Medium:	mit TPE Dichtung:		-30 °C ... +110 °C (-22 °F ... +230 °F)					
	mit NBR Dichtung:		-30 °C ... +100 °C (-22 °F ... +212 °F)					
	mit EPDM Dichtung:		-30 °C ... +125 °C (-22 °F ... +257 °F)					
	mit FKM Dichtung: <sup>4)</sup>		-20 °C ... +125 °C (-4 °F ... +257 °F)					
Material medienberührende Teile:	Gehäuse:	Edelstahl 1.4305 (AISI 303)						
	Messzelle:	Keramik						
	Dichtwerkstoff:	TPE, NBR, EPDM oder FKM <sup>4)</sup>						
Isolationswiderstand:	> 100 M $\Omega$ (35 VDC)							
Vibrationsfestigkeit:	20 g; bei 4...2000 Hz Sinus, DIN EN 60068-2-6							
Schockfestigkeit:	Halbsinus 500 m/s <sup>2</sup> , 11 ms, DIN EN 60068-2-27							
IP Schutzart:	IP65: DIN EN 175301-803-A IP67: M12x1, AMP-Superseal®, Kabelanschluss IP67 und IP6K9K: Bajonett ISO 15170-A1-4.1, Deutsch DT04-3P							
Elektromagnetische Verträglichkeit:	EMV 2014/30/EU, EN 61000-6-2:2005, EN 61000-6-3:2007							
Gewindegröße Kabelausgang:	Für DIN EN 175301: PG9 (Außendurchmesser Kabel: 6 bis 9 mm)							
Gewicht in Gramm:	ca. 80 g (DIN EN 175301 ca. 110 g)							

<sup>1)</sup> Statischer Druck, dynamischer Druck 30 bis 50 % niedriger. Diese Angaben beziehen sich auf den hydraulischen oder pneumatischen Teil des Schalters

<sup>2)</sup> 3 ... 98 % mit Programmiergerät PPD05 (siehe Seite 133)

<sup>3)</sup> Innerhalb des kompensierten Temperaturbereiches

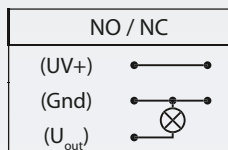
<sup>4)</sup> FKM-Dichtungen sind nur für Druckbereiche bis einschließlich 0-16 bar geeignet.

# E.1

SW 24  
Performance  
ab Werk einstellbar



SW 24



# 0500 / 0501

Elektrische Anschlüsse und Gewinde

**DIN EN 175301-803-A**

Pin	Belegung
1	U <sub>V+</sub>
2	Gnd
3	U <sub>out</sub>
PE	

IP65

x ~ 60 mm ohne Gerätesteckdose  
x ~ 77 mm mit Gerätesteckdose

**Anschlusskennung: 013**

**M12 - DIN EN 61076-2-101 A**

Pin	Belegung
1	U <sub>V+</sub>
2	nc
3	Gnd
4	U <sub>out</sub>

IP67

x ~ 54 mm

**Anschlusskennung: 002**

**ISO 15170-A1-4.1**

Pin	Belegung
1	U <sub>V+</sub>
2	Gnd
3	U <sub>out</sub>
4	nc

IP67, IP6K9K

x ~ 56 mm

**Anschlusskennung: 004**

**AMP Superseal 1.5®**

Pin	Belegung
1	U <sub>out</sub>
2	Gnd
3	U <sub>V+</sub>

IP67

x ~ 61 mm

**Anschlusskennung: 007**

**Deutsch DT04-3P**

Pin	Belegung
A	U <sub>V+</sub>
B	Gnd
C	U <sub>out</sub>

IP67, IP6K9K

x ~ 61 mm

**Anschlusskennung: 010**

**Kabelanschluss**

Pin	Belegung
red	U <sub>V+</sub>
white	U <sub>out</sub>
black	Gnd

IP67

x ~ 47 mm  
(+ 25 mm Knickschutz)  
Kabellänge ~ 2 m

**Anschlusskennung: 011**

G 1/4 DIN  
EN ISO 1179-2  
(DIN 3852-11)  
Form E

**Gewindekennung: 41**

NPT 1/4

**Gewindekennung: 09**

# 0500 / 0501

## Bestell-Matrix für Elektronische Druckschalter

E.1

SW 24

Performance

ab Werk einstellbar



	Typ	Einstell Bereich	Druck Anschluss	Dichtung	Elektr. Anschluss
--	-----	------------------	-----------------	----------	-------------------

Typ ↓ Einstell Bereich ↓ Druck Anschluss ↓ Dichtung ↓ Elektr. Anschluss ↓

Schließer (NO), PNP, im Werk programmierte Schaltpunkte <sup>1)</sup>	<b>0500</b>
Öffner (NC), PNP, im Werk programmierte Schaltpunkte <sup>1)</sup>	<b>0501</b>

### Max. Überdruck<sup>2)</sup>

Max. Überdruck <sup>2)</sup>	Berstdruck	Einstellbereich	
4 bar	8 bar	0 - 2 bar (ca. 29 PSI)	<b>200</b>
10 bar	20 bar	0 - 4 bar (ca. 58 PSI)	<b>400</b>
20 bar	35 bar	0 - 10 bar (ca. 145 PSI)	<b>101</b>
40 bar	60 bar	0 - 16 bar (ca. 230 PSI)	<b>161</b>
100 bar	140 bar	0 - 40 bar (ca. 580 PSI)	<b>401</b>
150 bar	300 bar	0 - 100 bar (ca. 1.450 PSI)	<b>102</b>
375 bar	500 bar	0 - 250 bar (ca. 3.625 PSI)	<b>252</b>

### Druckanschluss

G 1/4 – DIN EN ISO 1179-2 (DIN 3852-11), Form E	<b>41</b>
NPT 1/4	<b>09</b>

### Dichtungswerkstoffe - Einsatzbereiche

<b>NBR</b>	Hydrauliköl, Maschinenöl, Luft, Stickstoff usw.	<b>1</b>
<b>EPDM</b>	Bremsflüssigkeit, Wasser, Azetylen, Wasserstoff, Sauerstoff, usw.	<b>2</b>
<b>FKM<sup>3)</sup></b>	Hydraulikflüssigkeiten (HFA, HFB, HFD), Benzin usw.	<b>3</b>
<b>TPE</b>	Hydraulik-/Maschinenöl, Luft, Wasser, Azetylen, Stickstoff, usw.	<b>7</b>

### Elektrischer Anschluss

Gerätesteckdose DIN EN 175301-803-A (DIN 43650-A), im Lieferumfang enthalten	<b>013</b>
M12x1 - DIN EN 61076-2-101-A	<b>002</b>
Bajonett ISO 15170-A1-4.1 (DIN 72585-A1-4.1)	<b>004</b>
AMP Superseal 1.5	<b>007</b>
Deutsch DT04-3P	<b>010</b>
Kabelanschluss (Kabellänge 2 m Standard)	<b>011</b>

<b>Artikelnummer:</b>	<b>050X</b>	<b>XXX</b>	<b>XX</b>	<b>X</b>	<b>XXX</b>
-----------------------	-------------	------------	-----------	----------	------------



<sup>1)</sup> Bitte geben Sie bei Ihrer Bestellung immer Schaltpunkt und Hysterese an

<sup>2)</sup> Statischer Druck, dynamischer Druck 30 bis 50 % niedriger. Diese Angaben beziehen sich auf den hydraulischen oder pneumatischen Teil des Druckschalters.

<sup>3)</sup> FKM-Dichtungen sind nur für Druckbereiche bis einschließlich 0-16 bar geeignet.



# Elektronische Druckschalter der Performance-Baureihe

Schlüsselweite 24, vom Anwender einstellbar



- Sehr preiswerter elektronischer Druckschalter
- Hohe Überdrucksicherheit (bis zu 2-fach)
- Kompakte, klein bauende elektronische Druckschalter
- Keramiksensoren in Dickschichttechnologie
- Einfaches Einstellen des Schaltpunktes von außen über eine Einstellschraube
- Hysterese in einem weiten Bereich einstellbar (2 % - 98 %, eingestellt ab Werk)
- Hohe Anpassbarkeit an Ihre Erfordernisse (Sonderlösungen)
- Optional verfügbar als „plasmagereinigt für O<sub>2</sub>-Anwendungen“<sup>1)</sup>

<sup>1)</sup> Für Sauerstoffanwendungen kann die EPDM-Membrane bis 250 bar und einer Medientemperatur von max. +60°C eingesetzt werden.

# Elektronische Druckschalter der Performance-Baureihe

## Technische Daten

		<b>0510 Schließer (NO)</b> <b>0511 Öffner (NC)</b>						
Transistorausgang:		PNP-Ausgang (High-Side N-Kanal)						
Versorgungsspannung:		9,6 – 32 VDC mit Verpolungsschutz						
Ausgangsstrom:		0,5 A ( $\leq 0,2$ A bei $\geq 50$ °C) mit Kurzschlusschutz und Schutz gegen Überspannung						
Stromeigenbedarf:		< 30 mA						
Einstellbereiche $p_{\text{nenn}}$ :		0 – 2 bar	0 – 4 bar	0 – 10 bar	0 – 16 bar	0 – 40 bar	0 – 100 bar	0 – 250 bar
Überdrucksicherheit <sup>1)</sup> :		4 bar	10 bar	20 bar	40 bar	100 bar	150 bar	375 bar
Berstdruck <sup>1)</sup> :		8 bar	20 bar	35 bar	60 bar	140 bar	300 bar	500 bar
Mechanische Lebensdauer:		5.000.000 Schaltzyklen bei Anstiegsraten bis zu 1.000 bar/s bei $p_{\text{nenn}}$						
Max. Druckänderungsrate:		1.000 bar/s						
Genauigkeit:		$\pm 0,5$ % des Einstellbereichs $p_{\text{nenn}}$ Full Scale (FS) bei Raumtemperatur						
Einstellbereich Schaltdruck:		3 ... 100 % des Einstellbereiches $p_{\text{nenn}}$ (FS), ab Werk eingestellt						
Hysterese:		2 ... 98 % FS, im Werk programmierbar (max. Toleranz $\pm 1,0$ % des Einstellbereichs $p_{\text{nenn}}$ )						
Standard-Hysterese ohne Bestellvorgabe:		2 bar	4 bar	10 bar	16 bar	40 bar	100 bar	250 bar
		0,1 bar	0,2 bar	0,5 bar	0,8 bar	2 bar	5 bar	10 bar
Auflösung:		0,2 % des Einstellbereichs $p_{\text{nenn}}$ (FS)						
Langzeitstabilität:		$\pm 0,1$ % des Einstellbereichs $p_{\text{nenn}}$ (FS) pro Jahr						
Wiederholgenauigkeit <sup>2)</sup> :		$\pm 0,1$ % des Einstellbereichs $p_{\text{nenn}}$ (FS)						
Schaltzeit:		< 4 ms						
Ein- und Ausschaltverzögerung:		Einstellbar 0 ... 2 s (bei Bestellung Wert angeben, ansonsten Standardwert 0 s)						
Temperaturfehler <sup>2)</sup> :		$\pm 0,04$ % des Einstellbereichs $p_{\text{nenn}}$ (FS) / °C						
Kompensierter Temperaturbereich:		0 °C ... +70 °C (+32 °F ... +158 °F), Gesamtfehler $\leq 2$ %						
Temperaturbereich Umgebung:		-30 °C ... +100 °C (-22 °F ... +212 °F)						
Temperaturbereich Medium:		mit TPE Dichtung:		-30 °C ... +110 °C (-22 °F ... +230 °F)				
		mit NBR Dichtung:		-30 °C ... +100 °C (-22 °F ... +212 °F)				
		mit EPDM Dichtung:		-30 °C ... +125 °C (-22 °F ... +257 °F)				
		mit FKM Dichtung: <sup>3)</sup>		-20 °C ... +125 °C (-4 °F ... +257 °F)				
Material medienberührende Teile:		Gehäuse:		Edelstahl 1.4305 (AISI 303)				
		Messzelle:		Keramik				
		Dichtwerkstoff:		TPE, NBR, EPDM oder FKM <sup>3)</sup>				
Isolationswiderstand:		> 100 M $\Omega$ (35 VDC)						
Vibrationsfestigkeit:		20 g; bei 4 ... 2000 Hz Sinus, DIN EN 60068-2-6						
Schockfestigkeit:		Halbsinus 500 m/s <sup>2</sup> , 11 ms, DIN EN 60068-2-27						
IP Schutzart:		IP65: DIN EN 175301-803-A IP67: M12x1, AMP-Superseal®, Kabelanschluss IP67 und IP6K9K: Bajonett ISO 15170-A1-4.1, Deutsch DT04-3P						
Elektromagnetische Verträglichkeit:		EMV 2014/30/EU, EN 61000-6-2:2005, EN 61000-6-3:2007						
Gewindegröße Kabelausgang:		Für DIN EN 175301: PG9 (Außendurchmesser Kabel: 6 bis 9 mm)						
Gewicht in Gramm:		ca. 80 g (DIN EN 175301 ca. 110 g)						

<sup>1)</sup> Statischer Druck, dynamischer Druck 30 bis 50 % niedriger. Diese Angaben beziehen sich auf den hydraulischen oder pneumatischen Teil des Schalters

<sup>2)</sup> Innerhalb des kompensierten Temperaturbereiches

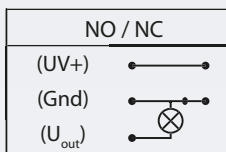
<sup>3)</sup> FKM-Dichtungen sind nur für Druckbereiche bis einschließlich 0-16 bar geeignet.

# 0510 / 0511

## Elektrische Anschlüsse und Gewinde



SW 24



**DIN EN 175301-803-A**

Pin	Belegung
1	U <sub>V+</sub>
2	Gnd
3	U <sub>out</sub>
PE	

IP65

x ~ 60 mm ohne Gerätesteckdose  
x ~ 77 mm mit Gerätesteckdose

**Anschlusskennung: 013**

**M12-DINEN61076-2-101 A**

Pin	Belegung
1	U <sub>V+</sub>
2	nc
3	Gnd
4	U <sub>out</sub>

IP67

x ~ 54 mm

**Anschlusskennung: 002**

**ISO 15170-A1-4.1**

Pin	Belegung
1	U <sub>V+</sub>
2	Gnd
3	U <sub>out</sub>
4	nc

IP67, IP6K9K

x ~ 56 mm

**Anschlusskennung: 004**

**AMP Superseal 1.5®**

Pin	Belegung
1	U <sub>out</sub>
2	Gnd
3	U <sub>V+</sub>

IP67

x ~ 61 mm

**Anschlusskennung: 007**

**Deutsch DT04 - 3P**

Pin	Belegung
A	U <sub>V+</sub>
B	Gnd
C	U <sub>out</sub>

IP67, IP6K9K

x ~ 61 mm

**Anschlusskennung: 010**

G 1/4 DIN  
EN ISO 1179-2  
(DIN 3852-11)  
Form E

Dichtring

**Gewindekennung: 41**

NPT 1/4

**Gewindekennung: 09**



# 0510 / 0511

## Bestell-Matrix für Elektronische Druckschalter

E.2

SW 24

Performance

vom Anwender einstellbar



	Typ	Einstell Bereich	Druck Anschluss	Dichtung	Elektr. Anschluss
--	-----	------------------	-----------------	----------	-------------------

### Typ

Schließer (NO), PNP, im Werk programmierte Schaltpunkte <sup>1)</sup>	<b>0510</b>
Öffner (NC), PNP, im Werk programmierte Schaltpunkte <sup>1)</sup>	<b>0511</b>

### Max. Überdruck<sup>2)</sup>

Max. Überdruck <sup>2)</sup>	Berstdruck	Einstellbereich	
4 bar	8 bar	0 - 2 bar (ca. 29 PSI)	<b>200</b>
10 bar	20 bar	0 - 4 bar (ca. 58 PSI)	<b>400</b>
20 bar	35 bar	0 - 10 bar (ca. 145 PSI)	<b>101</b>
40 bar	60 bar	0 - 16 bar (ca. 230 PSI)	<b>161</b>
100 bar	140 bar	0 - 40 bar (ca. 580 PSI)	<b>401</b>
150 bar	300 bar	0 - 100 bar (ca. 1.450 PSI)	<b>102</b>
375 bar	500 bar	0 - 250 bar (ca. 3.625 PSI)	<b>252</b>

### Druckanschluss

G 1/4 – DIN EN ISO 1179-2 (DIN 3852-11), Form E	<b>41</b>
NPT 1/4	<b>09</b>

### Dichtungswerkstoffe - Einsatzbereiche

<b>NBR</b>	Hydrauliköl, Maschinenöl, Luft, Stickstoff usw.	<b>1</b>
<b>EPDM</b>	Bremsflüssigkeit, Wasser, Azetylen, Wasserstoff, Sauerstoff, usw.	<b>2</b>
<b>FKM<sup>3)</sup></b>	Hydraulikflüssigkeiten (HFA, HFB, HFD), Benzin usw.	<b>3</b>
<b>TPE</b>	Hydraulik-/Maschinenöl, Luft, Wasser, Azetylen, Stickstoff, usw.	<b>7</b>

### Elektrischer Anschluss

Gerätesteckdose DIN EN 175301-803-A (DIN 43650-A), im Lieferumfang enthalten	<b>013</b>
M12x1 – DIN EN 61076-2-101-A	<b>002</b>
Bajonett ISO 15170-A1-4.1 (DIN 72585-A1-4.1)	<b>004</b>
AMP Superseal 1.5	<b>007</b>
Deutsch DT04-3P	<b>010</b>

<b>Artikelnummer:</b>	<b>051X</b>	<b>XXX</b>	<b>XX</b>	<b>X</b>	<b>XXX</b>
-----------------------	-------------	------------	-----------	----------	------------

<sup>1)</sup> Bitte geben Sie bei Ihrer Bestellung immer Schaltpunkt und Hysterese an

<sup>2)</sup> Statischer Druck, dynamischer Druck 30 bis 50 % niedriger. Diese Angaben beziehen sich auf den hydraulischen oder pneumatischen Teil des Druckschalters.

<sup>3)</sup> FKM-Dichtungen sind nur für Druckbereiche bis einschließlich 0-16 bar geeignet.



## Elektronische Druckschalter

Schlüsselweite 27 und 30, vom Anwender einstellbar



- Keramiksensoren in Dickschichttechnologie
- Hohe Überdrucksicherheit bis 500 bar
- Einfaches Einstellen des Schaltpunktes von außen über eine Einstellschraube
- Hysterese in einem weiteren Bereich einstellbar (2 % – 95 % FS, im Werk programmierbar)
- **Sehr hohe Schaltströme bis 1,4 A**

# Elektronische Druckschalter

## Technische Daten

		<b>0520 Schließer (NO) / Öffner (NC)</b>		
Transistorausgang:	PNP-Ausgang (High-Side N-Kanal)			
Versorgungsspannung:	15 – 36 VDC			
Ausgangsstrom:	1,4 A Transistor-Ausgang (PNP, DC12) mit Kurzschlusschutz und Schutz gegen Überspannungen			
Stromeigenbedarf:	< 15 mA			
Einstellbereiche $p_{\text{nenn}}$ :	0 – 10 bar	0 – 100 bar	0 – 250 bar	
Überdrucksicherheit $p_u^{1)}$ :	20 bar	150 bar	500 bar	
Berstdruck <sup>1)</sup> :	25 bar	175 bar	600 bar	
Mech. Lebensdauer:	5.000.000 Schaltzyklen bei Anstiegsraten bis zu 1.000 bar/s bei $p_{\text{nenn}}$			
Max. Druckänderungsrate:	1.000 bar/s			
Genauigkeit:	$\pm 0,5$ % des Einstellbereichs $p_{\text{nenn}}$ Full Scale (FS) bei Raumtemperatur			
Einstellbereich Schalldruck:	2 ... 100 % des Einstellbereichs $p_{\text{nenn}}$ (FS), von außen einstellbar über Einstellschraube			
Hysterese:	2 ... 95 % FS, im Werk programmierbar (max. Toleranz $\pm 1,0$ % Einstellbereich)			
Standard-Hysterese ohne Bestellvorgabe:	ca. 0,5 bar	ca. 5 bar	ca. 10 bar	
Auflösung:	0,15 % des Einstellbereichs $p_{\text{nenn}}$ (FS)			
Langzeitstabilität:	$\pm 0,1$ % des Einstellbereichs $p_{\text{nenn}}$ (FS) pro Jahr			
Wiederholgenauigkeit <sup>2)</sup> :	$\pm 0,1$ % des Einstellbereichs $p_{\text{nenn}}$ (FS)			
Schaltzeit:	< 4 ms			
Temperaturfehler <sup>2)</sup> :	$\pm 0,04$ % des Einstellbereichs $p_{\text{nenn}}$ (FS) / °C			
Kompensierter Temperaturbereich:	0 °C ... +70 °C (+32 °F ... +158 °F), Gesamtfehler $\leq \pm 2$ %			
Temperaturbereich Umgebung:	-30 °C ... +80 °C (-22 °F ... +178 °F)			
Temperaturbereich Medium:	mit NBR-Dichtung:	-30 °C ... +100 °C (-22 °F ... +212 °F)		
	mit FKM-Dichtung:	-20 °C ... +125 °C (-4 °F ... +257 °F)		
Material medienberührende Teile:	Gehäuse:	Stahl verzinkt		
	Messzelle:	Keramik		
	Dichtwerkstoff:	NBR oder FKM		
Isolationswiderstand:	> 100 M $\Omega$ (35 VDC)			
Vibrationsfestigkeit:	10 g bei 4 ... 2000 Hz Sinus; DIN EN 60068-2-6			
Schockfestigkeit:	294 m/s <sup>2</sup> ; 14 ms Halbsinus; DIN EN 60068-2-27			
IP-Schutzart:	IP65: (DIN EN 175301-803-A); IP67: (M12x1)			
Elektromagnetische Verträglichkeit:	EMV 2014/30/EU, EN 61000-6-2:2005, EN 61000-6-3:2007			
Gewicht:	ca. 240 g			

<sup>1)</sup> Statischer Druck, dynamischer Druck 30 bis 50 % niedriger. Diese Angaben beziehen sich auf den hydraulischen oder pneumatischen Teil des Schalters

<sup>2)</sup> Innerhalb des kompensierten Temperaturbereiches

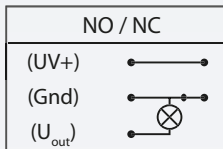
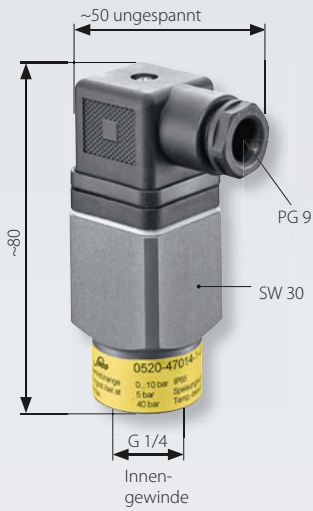
# E.3

SW 27 / SW 30

vom Anwender einstellbar

# 0520

Elektrische Anschlüsse und Gewinde



**DIN EN 175301 - 803 - A**

Pin	Belegung
1	U <sub>V+</sub>
2	Gnd
3	U <sub>out</sub>
PE	PE

IP65  
Kabelausgang PG9  
(Außendurchmesser Kabel: 6 bis 9 mm)

**Anschlusskennung: 001**

**M12 - DIN EN 61076 - 2 - 101 A**

Pin	Belegung
1	U <sub>V+</sub>
2	nc
3	Gnd
4	U <sub>out</sub>

IP67

**Anschlusskennung: 002**

G 1/4 - Innengewinde

**Gewindekennung: 14**

Formdichtung  
G 1/4 DIN EN ISO 1179-2 (DIN 3852-11) Form E

**Gewindekennung: 41**

# 0520

## Bestell-Matrix für Elektronischer Druckschalter

E.3

SW 27 / SW 30

vom Anwender einstellbar



	Typ	Einstell-Bereich	Druck-Anschluss	Dichtung	Elektr. Anschluss
--	-----	------------------	-----------------	----------	-------------------

Typ

Elektronischer Druckschalter	0520
------------------------------	------

### Einstellbereich<sup>1)</sup> für Schließer (NO)

0 – 10 bar (ca. 145 PSI)	470
0 – 100 bar (ca. 1450 PSI)	472
0 – 250 bar (ca. 3620 PSI)	474

### Einstellbereich<sup>1)</sup> für Öffner (NC)

0 – 10 bar (ca. 145 PSI)	471
0 – 100 bar (ca. 1450 PSI)	473
0 – 250 bar (ca. 3620 PSI)	475

### Druckanschluss

G 1/4 – Innengewinde	14
G 1/4 – DIN EN ISO 1179-2 (DIN 3852-11), Form E	41

### Dichtungswerkstoffe - Einsatzbereiche

NBR	Hydrauliköl, Maschinenöl, Luft, Stickstoff usw.	1
FKM	Hydraulikflüssigkeiten (HFA, HFB, HFD), Benzin usw.	3

### Elektrischer Anschluss

DIN EN 175301-803-A (DIN 43650-A); Gerätesteckdose im Lieferumfang enthalten	001
M12x1 – DIN EN 61076-2-101-A	002

<b>Artikelnummer</b>	<b>0520</b>	<b>47X</b>	<b>XX</b>	<b>X</b>	<b>XXX</b>
----------------------	-------------	------------	-----------	----------	------------

Schaltpunkt und Hysterese können auch im Werk eingestellt werden.  
Bitte geben Sie dies bei der Bestellung an.

<sup>1)</sup> Statischer Druck, dynamischer Druck 30 bis 50 % niedriger. Diese Angaben beziehen sich auf den hydraulischen oder pneumatischen Teil des Schalters



# Menügesteuerter elektronischer Druckschalter

mit Anzeigendisplay



- Menügeführtes komfortables Programmieren der Schaltfunktionen
- 2 Schaltausgänge und ein Analogausgang
- Zahlreiche Programmierfunktionen wie z. B.
  - Schaltzeitverzögerung
  - Nullpunkt-Reset
  - Spitzenwertspeicher
  - Schaltpunktzähler
- Anzeige des aktuellen Druckwertes und der Schaltzustände im 3-stelligen Display
- Sehr hohe Schaltströme bis 1,4 A



# Menügesteuerter elektronischer Druckschalter

## Technische Daten

E.4  
Menügesteuert



		<b>0570 Elektronischer Druckschalter</b>
Schaltfunktion:	Öffner / Schließer, programmierbar, 2 Schaltpunkte, Schaltzeitverzögerung, Nullpunkt-Reset, Spitzenwertspeicher (innerhalb des Einstellbereiches), Schaltpunktzähler	
Einstellungen:	Programmierbar über frontseitige Folientastatur	
Ausgänge:	2 Transistorausgänge (jeweils 1,4 A DC12 / PNP) 1 Analogausgang (4 – 20 mA)	
Versorgungsspannung $U_B$ :	12 - 30 VDC	
Anzeige des Schaltzustandes:	Durch 2 LEDs (gelb)	
Druckanzeige:	Aktueller Druck (bar / PSI) über 3-stellige LED-Anzeige darstellbar	
Lebensdauer:	5.000.000 Schaltzyklen bei Anstiegsraten bis zu 1.000 bar/s bei $p_{\text{enn}}$	
Druckanstiegsrate:	$\leq 1.000$ bar/s	
Schaltzeit:	$< 4$ ms	
Schaltzeitverzögerung:	Einstellbar 0 ... 3,0 s	
Hysterese:	1 ... 99 % FS über Tastatur programmierbar	
Genauigkeit:	$\pm 0,5$ % (FS bei Raumtemperatur)	
Genauigkeit der Anzeige:	$\pm 0,5$ % / $\pm 2$ Digits (FS bei Raumtemperatur)	
Temperaturdrift:	$\pm 0,2$ % / 10 °C	
Temperaturbereich:	NBR, FKM      -20 °C ... +80 °C	
Temperaturkompensation:	0 °C ... +70 °C (32 °F ... 158 °F), Fehler $\leq \pm 2$ % über alles	
Gehäuse:	Zinkdruckguss	
Material medien- berührende Teile:	Gehäuse:	eloxiertes Aluminium
	Messzelle:	Keramik
	Dichtwerkstoff:	NBR oder FKM
Vibrationsfestigkeit:	10 g; 5 ... 2000 Hz Sinus; EN 60068-2-6	
Schockfestigkeit:	294 m/s <sup>2</sup> ; 11 ms Halbsinus; EN 60068-2-27	
Schutzart:	IP65	
Elektromagnetische Verträglichkeit:	nach EN 50081-1, EN 50081-2, EN 50082-2	
Gewicht in Gramm:	ca. 340 g	
Zugriffs-Codierung:	Der Schalter ist über einen Zahlencode zwischen 1 und 999 codierbar	



## 0570

### Elektronischer Druckschalter

- Aus Aluminium eloxiert und Zinkdruckguss
- Keramische Messzelle in Dickschichttechnik
- Versorgungsspannung 12 ... 30 VDC
- Überdrucksicher bis 20 / 150 / 500 bar<sup>1)</sup>
- Programmierbar über frontseitige Folientastatur
- Schaltzeitverzögerung (einstellbar 0 ... 3 s)
- Spitzenwertspeicher (innerhalb des Messbereiches)
- Codierung gegen Missbrauch möglich
- Gerüststeckdose im Lieferumfang enthalten



p max in bar	Berstdruck in bar	Einstellbereich in bar	Gewinde	Artikelnummer
-----------------	----------------------	---------------------------	---------	---------------

#### 0570 Elektronischer Druckschalter

p max in bar	Berstdruck in bar	Einstellbereich in bar	Gewinde	Artikelnummer
20 <sup>1)</sup>	25	0 - 10	G 1/4 Innen- gewinde	0570 - 467 14 - X - 001
150 <sup>1)</sup>	175	0 - 100		0570 - 468 14 - X - 001
500 <sup>1)</sup>	650	0 - 400		0570 - 469 14 - X - 001

#### Dichtung - Anwendungsbereich

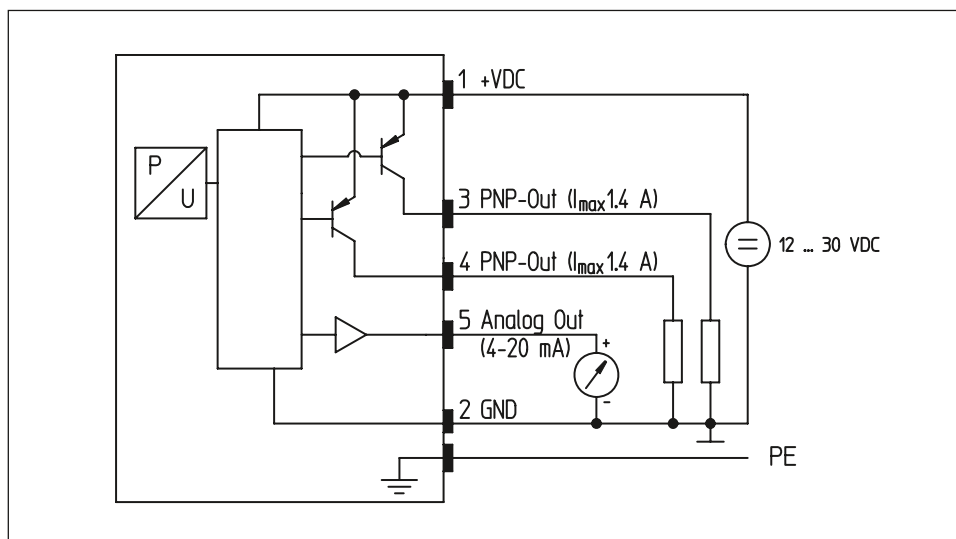
NBR	Hydrauliköl, Maschinenöl, Luft, Stickstoff usw.	<b>1</b>
FKM	Hydraulikflüssigkeiten (HFA, HFB, HFD), Benzin usw.	<b>3</b>

Temperaturbereich und Einsatzgrenzen der Dichtungswerkstoffe siehe Seite 119



**Artikelnummer: 0570 - 46X 14 - X - 001**

#### Anschlussbild



<sup>1)</sup> Statischer Wert. Dynamischer Wert 30 bis 50 % niedriger. Die Werte beziehen sich auf den hydraulischen bzw. pneumatischen Teil des Druckschalters.

## Elektronische Druckschalter der High Performance-Baureihe

Schlüsselweite 22 mit einem Schaltausgang



- Außergewöhnlich hohe Überdrucksicherheit (bis 4-fach)
- Speziell entwickelt für den Einsatz in der Mobilhydraulik und den dort häufig auftretenden Druckspitzen
- Lange Lebensdauer auch bei hohen Druckwechselraten
- Medienberührende Teile aus Edelstahl und Titan gewährleisten problemlose Medienverträglichkeit
- Körper vollständig verschweißt und ohne Elastomerdichtungen
- Silicon-on-Sapphire Technologie (SoS) für höchste Genauigkeit, Zuverlässigkeit und eine sichere Prozessüberwachung
- Sehr geringe Temperaturfehler und sehr gute Langzeitstabilität, deutlich besser als übliche Standardwerte
- Einstellung des Schaltpunktes und der Hysterese im Werk

Ausführungen mit 2 Schaltausgängen,  
siehe Kapitel E.6 ab Seite 126

# Elektronische Druckschalter der High Performance-Baureihe

## Technische Daten

	<b>0530 Schließer 0531 Öffner</b>			<b>0532 Schließer 0533 Öffner</b>	
Anzahl Transistorausgänge:	1 PNP-Ausgang (High Side N-Kanal MOSFET)			1 NPN-Ausgang (Low Side N-Kanal MOSFET)	
Versorgungsspannung:	9.6 - 32 VDC				
Stromeigenbedarf:	< 15mA				
Standard-Einstellbereich $p_{\text{nenn}}$ :	0 – 10 bar	0 – 25 bar	0 – 100 bar	0 – 250 bar	0 – 600 bar
Überdrucksicherheit $p_u^{1)}$ :	40 bar	100 bar	400 bar	1.000 bar	1.650 bar
Berstdruck <sup>1)</sup> :	80 bar	200 bar	800 bar	2.000 bar	2.000 bar
Mechanische Lebensdauer:	10.000.000 Schaltzyklen bei Anstiegsraten bis zu 5.000 bar/s bei $p_{\text{nenn}}$				
Zulässige Druckänderungsrate:	≤ 5.000 bar/s				
Einstellbereich Schaltdruck:	2 ... 100 % des Nenndruckbereiches Full Scale (FS), im Werk programmierbar				
Hysterese:	0,2 ... 99,8 % des Nenndruckbereiches (FS), im Werk programmierbar (standardmäßig 5 % FS eingestellt)				
Genauigkeit:	±0,5 % des Nenndruckbereiches (FS) bei Raumtemperatur, ±0,25 % BFSL				
Auflösung:	0,1 % des Nenndruckbereiches (FS)				
Schaltverzögerung:	AN (0 ... 0,5 s) / AUS (0 ... 2 s) Verzögerung in Schritten von 1 ms, unabhängig von Schaltpunkt, im Werk programmierbar (bei Bestellung Wert angeben, ansonsten Standardwert 0 s)				
Ausgang:	0,5 A Transistorausgang mit Kurzschlusschutz und Schutz gegen Überspannung				
Betriebsart:	mit Hysterese oder Fenstermodus (siehe Seite 101), im Werk programmierbar				
Langzeitstabilität:	±0,1 % Endwert (FS) pro Jahr				
Wiederholgenauigkeit <sup>2)</sup> :	0,1 % Endwert (FS)				
Temperaturfehler <sup>2)</sup> :	0,02 % / K Endwert (FS)				
Kompensierter Temperaturbereich:	-20 °C ... +80 °C (-4 °F ... +176 °F)				
Temperaturbereich Medium:	-40 °C ... +125 °C (-40 °F ... +257 °F)				
Temperaturbereich Umgebung:	-40 °C ... +100 °C (-40 °F ... +212 °F)				
Material medienberührende Teile:	Edelstahl 1.4305 (AISI 303) und Titan				
Material Gehäuse:	Edelstahl 1.4305 (AISI 303)				
Isolationswiderstand:	> 100 MΩ (35 VDC)				
Schaltzeit:	< 2 ms				
Vibrationsfestigkeit:	20 g bei 4 ... 2000 Hz Sinus; DIN EN 60068-2-6				
Schockfestigkeit:	Halbsinus 500 m/s <sup>2</sup> ; 11 ms; DIN EN 60068-2-27				
Schutzart:	siehe elektrische Anschlüsse (S. 124)				
EMV:	EMV 2014/30/EU, EN 61000-6-2:2005, EN 61000-6-3:2007				
Kurzschluss-, Überspannungs- und Verpolungsschutz:	eingebaut				
Gewicht in Gramm:	ca. 80 g (DIN 175301 ca. 110 g, Kabelausgang ca. 135 g)				

<sup>1)</sup> Statischer Druck. Dynamischer Wert 30 bis 50 % niedriger. Die Werte beziehen sich auf den hydraulischen bzw. pneumatischen Anteil des Druckschalters.

<sup>2)</sup> Innerhalb des kompensierten Temperaturbereiches.

# E.5

SW 22  
High Performance  
1 Schaltausgang

# 0530 / 0531 / 0532 / 0533

Elektrische Anschlüsse und Gewinde



SW 22

**DIN EN 175301- 803 - A**

Pin	Belegung
1	$U_{V+}$
2	Gnd
3	$U_{out}$
PE	

IP65  
x ~ 60 / 76 mm\*  
d ~ Ø 30 mm  
Anschlusskennung: 013

**M12-DINEN 61076-2-101 A**

Pin	Belegung
1	$U_{V+}$
2	nc
3	Gnd
4	Out

IP67  
x ~ 54 mm  
d ~ Ø 22 mm  
Anschlusskennung: 002

**ISO 15170 - A1 - 4.1**

Pin	Belegung
1	$U_{V+}$
2	Gnd
3	$U_{out}$
4	nc

IP67, IP6K9K  
x ~ 65 mm  
d ~ Ø 27 mm  
Anschlusskennung: 004

**AMP Superseal 1.5 °**

Pin	Belegung
1	Out
2	Gnd
3	$U_{V+}$

IP67  
x ~ 73 mm  
d ~ Ø 26 mm  
Anschlusskennung: 007

\* x ~ 60 mm ohne Gerätesteckdose, x ~ 76 mm mit Gerätesteckdose

**Deutsch DT04 - 4P**

Pin	Belegung
1	Gnd
2	$U_{V+}$
3	nc
4	Out

IP67, IP6K9K  
x ~ 74 mm  
d ~ Ø 23 mm  
Anschlusskennung: 008

**Deutsch DT04 - 3P**

Pin	Belegung
1	$U_{V+}$
2	Gnd
3	Out

IP67, IP6K9K  
x ~ 74 mm  
d ~ Ø 23 mm  
Anschlusskennung: 010

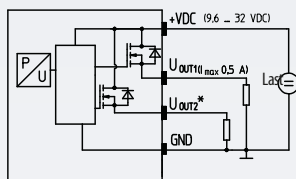
**Kabelanschluss**

Pin	Belegung
rot	$U_{V+}$
weiß	Out
schwarz	Gnd

IP67  
x ~ 44 mm  
(+ 20 mm Knickschutz)  
Kabellänge ~ 2 m  
d ~ Ø 22 mm  
Anschlusskennung: 011

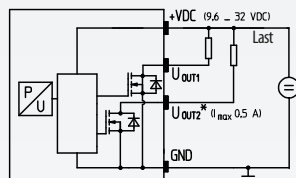
## Anschluss-Schaltbilder

PNP Ausgang (High Side)



Pinbelegung abhängig von elektr. Anschlüssen  
\*OUT2 nur relevant für Serie 054x

NPN Ausgang (Low-Side)



Pinbelegung abhängig von elektr. Anschlüssen  
\*OUT2 nur relevant für Serie 054x

**Gewindekennung: 41**

**Gewindekennung: 03**

**Gewindekennung: 04**

**Gewindekennung: 09**

**Gewindekennung: 30**

**Gewindekennung: 20**

**Gewindekennung: 21**

**Gewindekennung: 42**

Irrtümer und technische Änderungen vorbehalten.



# 0530 / 0531 / 0532 / 0533

## Bestell-Matrix für Elektronische Druckschalter

E.5

SW 22  
High Performance  
1 Schaltausgang



	Typ	Einstell-Bereich	Druck-Anschluss	Druck-Einheit	Elektr. Anschluss
--	-----	------------------	-----------------	---------------	-------------------

### Typ

PNP Ausgang (High Side), Schließer (NO)	<b>0530</b>
PNP Ausgang (High Side), Öffner (NC)	<b>0531</b>
NPN Ausgang (Low Side), Schließer (NO)	<b>0532</b>
NPN Ausgang (Low Side), Öffner (NC)	<b>0533</b>

### Max. Überdruck<sup>2)</sup> Berstdruck Einstellbereich<sup>1)</sup>

40 bar	80 bar	0 - 10 bar (ca. 145 PSI)	<b>101</b>
100 bar	200 bar	0 - 25 bar (ca. 362 PSI)	<b>251</b>
400 bar	800 bar	0 - 100 bar (ca. 1.450 PSI)	<b>102</b>
1.000 bar	2.000 bar	0 - 250 bar (ca. 3.620 PSI)	<b>252</b>
1.650 bar	2.000 bar	0 - 600 bar (ca. 8.700 PSI)	<b>602</b>

### Druckanschluss

G 1/4 – DIN EN ISO 1179-2 (DIN 3852-11), Form E	<b>41</b>
G 1/4 – DIN 3852-A	<b>03</b>
NPT 1/8 (max. 250 bar)	<b>04</b>
NPT 1/4	<b>09</b>
M10x1 zyl. DIN 3852-A (max. 250 bar)	<b>30</b>
7/16 – 20 UNF (max. 250 bar)	<b>20</b>
9/16 – 18 UNF	<b>21</b>
M14x1,5 – DIN EN ISO 9974-2 (DIN 3852-11), Form E	<b>42</b>

### Einheit des Druckes

bar	<b>B</b>
-----	----------

### Elektrischer Anschluss

Gerätesteckdose DIN EN 175301-803-A (DIN 43650-A); im Lieferumfang enthalten	<b>013</b>
M12 - DIN EN 61076-2-101-A	<b>002</b>
Bajonett ISO 15170-A1-4.1 (DIN 72585-A1-4.1)	<b>004</b>
AMP Superseal 1.5*	<b>007</b>
Deutsch DT04-4P	<b>008</b>
Deutsch DT04-3P	<b>010</b>
Kabelanschluss (Kabellänge 2 m Standard)	<b>011</b>

<b>Artikelnummer</b>	<b>053X</b>	<b>XXX</b>	<b>XX</b>	<b>B</b>	<b>XXX</b>
----------------------	-------------	------------	-----------	----------	------------

<sup>1)</sup> Bitte geben Sie bei Ihrer Bestellung Schalterpunkt und Hysterese an.

<sup>2)</sup> Statischer Druck, dynamischer Druck 30 bis 50 % niedriger. Diese Angaben beziehen sich auf den hydraulischen oder pneumatischen Teil des Transmitters.





## E.6

SW 22  
High Performance  
2 Schaltausgänge

# Elektronische Druckschalter der High Performance-Baureihe

Schlüsselweite 22 mit zwei Schaltausgängen



- Außergewöhnlich hohe Überdrucksicherheit (bis zu 4-fach)
- Speziell entwickelt für den Einsatz in der Mobilhydraulik und den dort häufig auftretenden Druckspitzen
- Lange Lebensdauer auch bei hohen Druckwechselraten
- Medienberührende Teile aus Edelstahl und Titan gewährleisten problemlose Medienverträglichkeit
- Körper vollständig verschweißt und ohne Elastomerdichtungen
- Silicon-on-Sapphire Technologie (SoS) für höchste Genauigkeit, Zuverlässigkeit und eine sichere Prozessüberwachung
- Sehr geringe Temperaturfehler und sehr gute Langzeitstabilität, deutlich besser als übliche Standardwerte
- Einstellung des Schaltpunktes und der Hysterese im Werk

Ausführungen mit 1 Schaltausgang,  
siehe Kapitel E.5 ab Seite 122

# Elektronische Druckschalter der High Performance-Baureihe

## Technische Daten

	0540 Schließer / Schließer 0541 Öffner / Öffner 0542 Schließer / Öffner			0544 Schließer / Schließer 0545 Öffner / Öffner 0546 Schließer / Öffner	
Anzahl Transistorausgänge:	2 PNP-Ausgänge (High Side N-Kanal MOSFET)			2 NPN-Ausgänge (Low Side N-Kanal MOSFET)	
Versorgungsspannung:	9,6 - 32 VDC				
Stromeigenbedarf:	< 15 mA				
Standard-Einstellbereich $p_{\text{enn}}$ :	0 – 10 bar	0 – 25 bar	0 – 100 bar	0 – 250 bar	0 – 600 bar
Überdrucksicherheit $p_u$ <sup>1)</sup> :	40 bar	100 bar	400 bar	1.000 bar	1.650 bar
Berstdruck <sup>1)</sup> :	80 bar	200 bar	800 bar	2.000 bar	2.000 bar
Mechanische Lebensdauer:	10.000.000 Schaltzyklen bei Anstiegsraten bis zu 5.000 bar/s bei $p_{\text{enn}}$				
Zulässige Druckänderungsrate:	≤ 5.000 bar/s				
Einstellbereich Schaltdruck:	2 ... 100 % des Nenndruckbereiches Full Scale (FS), im Werk programmierbar				
Hysterese:	0,2 ... 99,8 % des Nenndruckbereiches (FS), im Werk programmierbar (standardmäßig 5 % FS eingestellt)				
Genauigkeit:	±0,5 % des Nenndruckbereiches (FS) bei Raumtemperatur, ±0,25 % BFSL				
Auflösung:	0,1 % des Nenndruckbereiches (FS)				
Schaltverzögerung:	AN (0 ... 0,5 s) / AUS (0 ... 2 s) Verzögerung in Schritten von 1 ms, unabhängig von Schaltpunkt, im Werk programmierbar (bei Bestellung Wert angeben, ansonsten Standardwert 0 s)				
Ausgang:	0,5 A Transistorausgang mit Kurzschlusschutz und Schutz gegen Überspannung				
Betriebsart:	mit Hysterese oder Fenstermodus (siehe Seite 101), im Werk programmierbar				
Langzeitstabilität:	±0,1 % Endwert (FS) pro Jahr				
Wiederholgenauigkeit <sup>2)</sup> :	±0,1 % Endwert (FS)				
Temperaturfehler <sup>2)</sup> :	±0,02 % / K Endwert (FS)				
Kompensierter Temperaturbereich:	-20 °C ... +80 °C (-4 °F ... +176 °F)				
Temperaturbereich Medium:	-40 °C ... +125 °C (-40 °F ... +257 °F)				
Temperaturbereich Umgebung:	-40 °C ... +100 °C (-40 °F ... +212 °F)				
Material medienberührende Teile:	Edelstahl 1.4305 (AISI 303) und Titan				
Material Gehäuse	Edelstahl 1.4305 (AISI 303)				
Isolationswiderstand:	> 100 MΩ (35 VDC)				
Schaltzeit:	< 2 ms				
Vibrationsfestigkeit:	20 g bei 4 ... 2000 Hz Sinus; DIN EN 60068-2-6				
Schockfestigkeit:	Halbsinus 500 m/s <sup>2</sup> ; 11 ms; DIN EN 60068-2-27				
Schutzart:	siehe elektrische Anschlüsse (S. 128)				
EMV:	EMV 2014/30/EU, EN 61000-6-2:2005, EN 61000-6-3:2007				
Kurzschluss-, Überspannungs- und Verpolungsschutz:	eingebaut				
Gewicht in Gramm:	ca. 80 g (DIN 175301 ca. 110 g, Kabelausgang ca. 135 g)				

<sup>1)</sup> Statischer Druck. Dynamischer Wert 30 bis 50 % niedriger. Die Werte beziehen sich auf den hydraulischen bzw. pneumatischen Anteil des Druckschalters.

<sup>2)</sup> Innerhalb des kompensierten Temperaturbereiches.





### M12 – DIN EN 61076 - 2 - 101 A

Pin	Belegung
1	$U_{V+}$
2	Out 2
3	Gnd
4	Out 1

IP67  
 $x \sim 54$  mm  
 $d \sim \varnothing 22$  mm  
**Anschlusskennung: 002**

### ISO 15170 - A1 - 4.1

Pin	Belegung
1	$U_{V+}$
2	Gnd
3	Out 1
4	Out 2

IP67, IP6K9K  
 $x \sim 65$  mm  
 $d \sim \varnothing 27$  mm  
**Anschlusskennung: 004**

### Deutsch DT04 - 4P

Pin	Belegung
1	Gnd
2	$U_{V+}$
3	Out 2
4	Out 1

IP67, IP6K9K  
 $x \sim 74$  mm  
 $d \sim \varnothing 23$  mm  
**Anschlusskennung: 008**

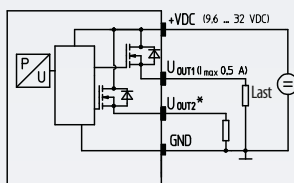
### Kabelanschluss

Pin	Belegung
rot	$U_{V+}$
weiß	Out 2
schwarz	Out 1
blau	Gnd

IP67  
 $x \sim 44$  mm (+ 20 mm Knickschutz)  
Kabellänge  $\sim 2$  m  
 $d \sim \varnothing 22$  mm  
**Anschlusskennung: 011**

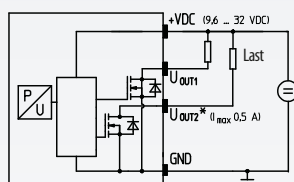
## Anschluss-Schaltbilder

### PNP Ausgang (High Side)



Pinbelegung abhängig von elektr. Anschlüssen  
\*OUT2 nur relevant für 054x

### NPN Ausgang (Low Side)



Pinbelegung abhängig von elektr. Anschlüssen  
\*OUT2 nur relevant für 054x

Irrtümer und technische Änderungen vorbehalten.

**Gewindekennung: 41**

**Gewindekennung: 03**

**Gewindekennung: 04**

**Gewindekennung: 09**

**Gewindekennung: 30**

**Gewindekennung: 20**

**Gewindekennung: 21**

**Gewindekennung: 42**



# 0540 / 0541 / 0542 / 0544 / 0545 / 0546

## Bestell-Matrix für elektronische Druckschalter

E.6

SW 22  
High Performance  
2 Schaltausgänge



	Typ	Druck-Bereich	Druck-Anschluss	Druck-Einheit	Elektr. Anschluss
Typ	↓	↓	↓	↓	↓
PNP Ausgang (High Side), Schließer / Schließer (NO/NO)	0540				
PNP Ausgang (High Side), Öffner / Öffner (NC/NC)	0541				
PNP Ausgang (High Side), Schließer / Öffner (NO/NC)	0542				
NPN Ausgang (Low Side), Schließer / Schließer (NO/NO)	0544				
NPN Ausgang (Low Side), Öffner / Öffner (NC/NC)	0545				
NPN Ausgang (Low Side), Schließer / Öffner (NO/NC)	0546				

### Max. Überdruck<sup>2)</sup> Berstdruck Einstellbereich<sup>1)</sup>

40 bar	80 bar	0 - 10 bar (ca. 145 PSI)	101
100 bar	200 bar	0 - 25 bar (ca. 362 PSI)	251
400 bar	800 bar	0 - 100 bar (ca. 1.450 PSI)	102
1.000 bar	2.000 bar	0 - 250 bar (ca. 3.620 PSI)	252
1.650 bar	2.000 bar	0 - 600 bar (ca. 8.700 PSI)	602

### Druckanschluss

G 1/4 – DIN EN ISO 1179-2 (DIN 3852-11), Form E	41
G 1/4 – DIN 3852-A	03
NPT 1/8 (max. 250 bar)	04
NPT 1/4	09
M10x1 zyl. DIN 3852-A (max. 250 bar)	30
7/16 – 20 UNF (max. 250 bar)	20
9/16 – 18 UNF	21
M14x1,5 – DIN EN ISO 9974-2 (DIN 3852-11), Form E	42

### Einheit des Druckes

bar	B
-----	---

### Elektrischer Anschluss

M12x1 - DIN EN 61076-2-101-A	002
Bajonett ISO 15170-A1-4.1 (DIN 72585-A1-4.1)	004
Deutsch DT04-3P	008
Kabelanschluss (Kabellänge 2 m Standard)	011

Artikelnummer	Typ	Druck-Bereich	Druck-Anschluss	Druck-Einheit	Elektr. Anschluss
	054X	XXX	XX	B	XXX

<sup>1)</sup> Bitte geben Sie bei Ihrer Bestellung Schaltpunkt und Hysterese an.

<sup>2)</sup> Statischer Druck, dynamischer Druck 30 bis 50 % niedriger. Diese Angaben beziehen sich auf den hydraulischen oder pneumatischen Teil des Transmitters.



# Zubehör

Gegenstecker, Gewintheadapter und Programmiergeräte



- Qualitativ hochwertiges Zubehör
- Für unsere Produkte entwickelt
- Auf unsere Produkte abgestimmt
- Direkt vom Hersteller

# Gegenstecker

für kurzfristige Bedarfe und Realisierung von Sonderlösungen

## E.7

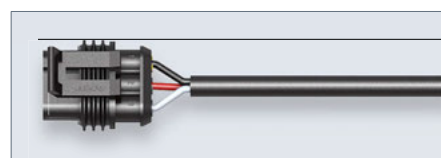
Zubehör



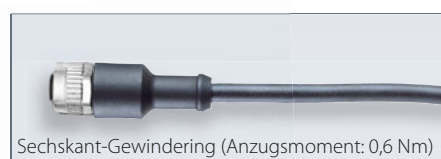
<p><b>Deutsch DT06-3S (für Gerätestecker DT04-3P)</b> 3 x 0,5 mm<sup>2</sup> PUR Kabel (2 m), IP67</p>	<p>geeignet für Anschlusskennung <b>010</b> <b>Deutsch DT04-3P</b></p>	<p>Artikelnummer: <b>1-1-36-653-160</b></p>
----------------------------------------------------------------------------------------------------------------	------------------------------------------------------------------------------------	-------------------------------------------------



<p><b>TE AMP Superseal 1.5<sup>®</sup>, 3-polig</b> 3 x 0,5 mm<sup>2</sup> Radox Kabel (2 m), IP65</p>	<p>geeignet für Anschlusskennung <b>007</b> <b>AMP Superseal 1.5<sup>®</sup></b></p>	<p>Artikelnummer: <b>1-1-32-653-158</b></p>
------------------------------------------------------------------------------------------------------------	--------------------------------------------------------------------------------------------------	-------------------------------------------------



<p><b>M 12x1 DIN EN 61076-2-LF, 4-polig</b> 4 x 0,34 mm<sup>2</sup> PUR Kabel (2 m), IP65</p>	<p>geeignet für Anschlusskennung <b>002</b> <b>M12x1 DIN EN 61076-2-101 A</b></p>	<p>Artikelnummer: <b>1-1-00-653-162</b></p>
---------------------------------------------------------------------------------------------------	-----------------------------------------------------------------------------------------------	-------------------------------------------------

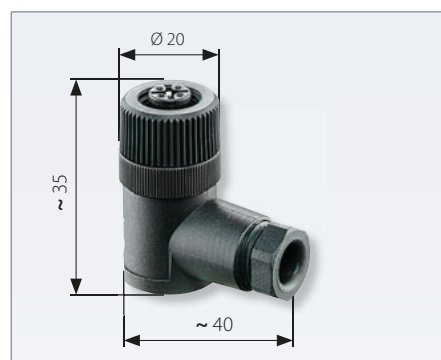


Die Pin-Zuordnung der Adern finden Sie unter Kapitel M.10 „Zubehör“ (Seite 91)

<p><b>Gerätesteckdose M 12x1 DIN EN 61076-2-101 A gerade, 4-polig</b></p> <p>Klemmen für Adernquerschnitt 0,75 mm<sup>2</sup> (AWG 18)</p>	<p>geeignet für Anschlusskennung <b>002</b></p> <p><b>M 12x1 DIN EN 61076-2-101-LF</b></p>	<p>Artikelnummer: <b>1-6-00-652-016</b></p>
--------------------------------------------------------------------------------------------------------------------------------------------------------	--------------------------------------------------------------------------------------------------------	-------------------------------------------------



<p><b>Gerätesteckdose M 12x1 DIN EN 61076-2-101 A gewinkelt, 4-polig</b></p> <p>Klemmen für Adernquerschnitt 0,75 mm<sup>2</sup> (AWG 18)</p>	<p>geeignet für Anschlusskennung <b>002</b></p> <p><b>M 12x1 DIN EN 61076-2-101-LF</b></p>	<p>Artikelnummer: <b>1-6-00-652-017</b></p>
-----------------------------------------------------------------------------------------------------------------------------------------------------------	--------------------------------------------------------------------------------------------------------	-------------------------------------------------





## Gewindeadapter

für kurzfristige Bedarfe und Realisierung von Sonderlösungen

- Die Gewindeadapter sind in Material und Bauform optimal auf unsere elektronischen Druckschalter und Transmitter abgestimmt
- Die Gewindeadapter werden inklusive Dichtungen geliefert, um unsere elektronischen Druckschalter und Transmitter einfach einzuschrauben



### Gewindeadapter 1.4305 / AISI 303

G 1/4  
DIN EN ISO 1179-1 (DIN 3852-E)  
Innengewinde

<b>M10 x 1 Form A</b> DIN 3852-1	<b>M14 x 1,5 Form E</b> DIN 3852-E inkl. Dichtring FKM	<b>NPT 1/4-18</b>	<b>9/16-18UNF</b> inkl. O-Ring FKM
SW 22 h = 30,5 mm	SW 22 h = 35 mm	SW 22 h = 35,5 mm	SW 22 h = 33 mm
Artikelnummer:	Artikelnummer:	Artikelnummer:	Artikelnummer:
<b>1-1-00-420-020</b>	<b>1-1-00-420-028</b>	<b>1-1-00-420-021</b>	<b>1-1-00-420-027</b>

# Programmiergerät PPD05

für elektronische Druckschalter der SUCO „Performance“-Serie

## 0500 / 0501

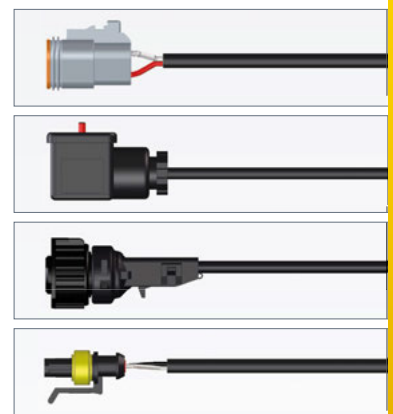
- Direkte Verbindung mit dem PC / Laptop über USB-Anschluss ermöglicht eine schnelle und ortsunabhängige Anpassung der technischen Parameter in Echtzeit
- Individuelle Programmierung der Schalterpunkte und der Schaltverzögerungszeit; Auslesen von Betriebszeit, Druckänderungsrate sowie Schalt- & Überdruckzyklen



<sup>1)</sup> kompatibel ab Windows Vista



<b>M12x1 – DT06-3S (für DT04-3P)</b> Adapterkabel, 1 m	Artikelnummer: <b>1-0-00-653-214</b>
<b>M12x1 – DIN EN 175301-803-A</b> Adapterkabel, 1 m	Artikelnummer: <b>1-0-00-653-210</b>
<b>M12x1 – Bajonett (DIN 72585)</b> Adapterkabel, 1 m	Artikelnummer: <b>1-0-00-653-212</b>
<b>M12x1 – AMP Superseal 1.5<sup>®</sup></b> Adapterkabel, 1 m	Artikelnummer: <b>1-0-00-653-213</b>



Die Pin-Zuordnung der Adern finden Sie unter Kapitel M.10 „Zubehör“ (Seite 91)

## E.7

Zubehör

SUCO

# T. Drucktransmitter



# T. Drucktransmitter im Überblick

## Technische Erläuterungen

### Drucktransmitter

ab Seite 138

## Auswahlmatrix

Hilfestellung für die Auswahl des geeigneten Drucktransmitters

ab Seite 143

## Drucktransmitter mit Keramikmesszelle



T.1

### T.1 Drucktransmitter der Performance-Baureihe, SW 24

ab Seite 144

Standard Druckbereiche: 0 – 2 bar, 0 – 4 bar, 0 – 10 bar, 0 – 16 bar,  
0 – 40 bar, 0 – 100 bar, 0 – 250 bar

Überdrucksicherheit: 2-fach

Ausgangssignal (alternativ): 0 – 10 V oder  
4 – 20 mA

Gehäusewerkstoffe: Edelstahl 1.4305 (AISI 303)

Dichtungswerkstoffe: NBR, EPDM, FKM

Gewinde: G 1/4 Form E, NPT 1/4

Typen: **0601, 0602**

## Drucktransmitter mit ölgefüllter Messzelle



T.2

### T.2 Robuster Drucktransmitter SW 22, in „303“ Edelstahl-Ausführung

ab Seite 148

Standard Druckbereiche: **-1 – 0 bar (Vakuum), -1 – 1 bar (Compound)**  
0 – 1 bar, 0 – 4 bar, 0 – 6 bar, 0 – 10 bar,  
0 – 16 bar, 0 – 40 bar, 0 – 100 bar

Überdrucksicherheit: 2-fach

Ausgangssignal (alternativ): 0,5 – 4,5 V ratiometrisch oder  
0 – 10 V oder  
4 – 20 mA

Gehäusewerkstoffe: Edelstahl 1.4305 (AISI 303)

Dichtungswerkstoffe: NBR, EPDM, FKM

Gewinde: G 1/4, Form E

Typen: **0645, 0650, 0660**



T.3

### T.3 Robuster Drucktransmitter SW 22, in „316L“ Edelstahl-Ausführung

ab Seite 152

Standard Druckbereiche: **-1 – 0 bar (Vakuum), -1 – 1 bar (Compound)**  
0 – 1 bar, 0 – 4 bar, 0 – 6 bar, 0 – 10 bar,  
0 – 16 bar, 0 – 40 bar, 0 – 100 bar

Überdrucksicherheit: 2-fach

Ausgangssignal (alternativ): 0,5 – 4,5 V ratiometrisch oder  
0 – 10 V oder 4 – 20 mA

Gehäusewerkstoffe: Edelstahl 1.4404 (AISI 316L)

Dichtungswerkstoffe: NBR, EPDM, FKM

Gewinde: G 1/4, Form E

Typen: **0675, 0680, 0690**





## Drucktransmitter mit SoS-Technologie

### T.4 Drucktransmitter der High-Performance Baureihe, SW 22

ab Seite 156

Standard Druckbereiche: 0 – 10 bar, 0 – 16 bar, 0 – 25 bar, 0 – 40 bar,  
0 – 60 bar, 0 – 100 bar, 0 – 160 bar,  
0 – 250 bar, 0 – 400 bar, **0 – 600 bar**

**Überdrucksicherheit: bis zu 4-fach**

Ausgangssignal (alternativ): 0,5 – 4,5 V ratiometrisch oder  
0 – 10 V oder  
4 – 20 mA

Gehäusewerkstoffe: Edelstahl 1.4305 (AISI 303)

**Dichtungswerkstoffe: vollständig verschweißt,  
ohne Elastomerdichtung**

Gewinde: verschiedene Außengewinde  
Typen: 0705, 0710, 0720



T.4

## Digitale Drucktransmitter mit CAN-Bus Schnittstelle



### T.5 Digitale Drucktransmitters, CANopen / J1939-Protokoll, SW 22

ab Seite 160

Standard Druckbereiche: 0 – 1 bar, 0 – 2,5 bar, 0 – 4 bar, 0 – 6 bar,  
0 – 10 bar, 0 – 16 bar, 0 – 25 bar, 0 – 40 bar,  
0 – 60 bar, 0 – 100 bar, 0 – 160 bar, 0 – 250 bar,  
0 – 400 bar, 0 – 600 bar

Überdrucksicherheit: bis zu 2-fach

Ausgangsprotokoll: **CANopen** DIN EN 50325-4  
**CAN J1939** SAE J1939

Gehäusewerkstoffe: Edelstahl 1.4305

**Dichtungswerkstoffe: vollständig verschweißt,  
ohne Elastomerdichtung**

Elektrische Anschlüsse: M12 DIN EN 61076 - 2-101 A,  
CIA-DR303-1

Gewinde: G 1/4 E, NPT 1/4  
Typen: 0630, 0631



T.5

### T.6 Zubehör

ab Seite 164

- Gegenstecker
- Gewinde-Adapter
- Display



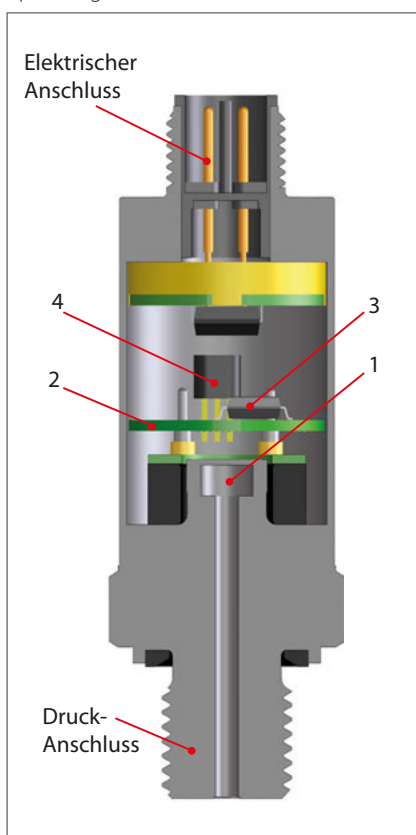
T.6



# Technische Erläuterungen für Drucktransmitter

## Was ist ein Drucktransmitter?

Ein Drucktransmitter (auch z. B. Drucktransducer, Druckmessumformer oder Druckumwandler genannt) ist eine Komponente, mit Hilfe derer ein pneumatischer oder hydraulischer Druck in ein elektrisches (meist analoges, lineares) Ausgangssignal umgewandelt wird, also z. B. in Strom oder Spannung.



## Wie funktioniert ein Drucktransmitter?

Die eingebaute Druckmesszelle besitzt eine Membrane (1), die dem zu messenden Druck ausgesetzt ist. Auf dieser Membrane ist eine Brückenschaltung aus vier ohmschen Widerständen in Form einer Wheatstone-Brücke angebracht. Der Wert dieser Widerstände ändert sich proportional zur Druckbelastung, die an der Messzelle, bzw. Membrane anliegt. Die Brückenspannung der Messzelle wird in der Auswerteelektronik (2) verstärkt und digital mittels eines Mikrocontrollers (3) weiterverarbeitet.

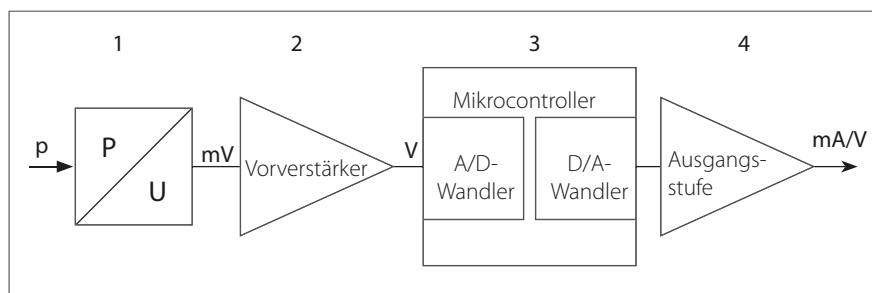
Die nachgeschaltete Endstufe (4) wandelt dieses Signal in das gewünschte Ausgangssignal um, z. B. 4 – 20 mA oder 0 – 10 V.

## SoS-Technologie

Bei der Silicon-on-Sapphire (Silizium auf Saphir) Technologie ist das Substrat der Dünnschicht-Messzelle synthetischer Saphir. Dieser weist exzellente mechanische und temperaturstabile Eigenschaften auf und vermindert unerwünschte parasitäre Effekte, was sich positiv auf die Genauigkeit und Stabilität auswirkt. In Verbindung mit einer Titan-Membrane ergibt sich ein nahezu einzigartiges Zusammenwirken der Temperaturkoeffizienten von Saphir und Titan.

Diese liegen – im Gegensatz zu Silizium und Edelstahl – sehr nahe beisammen und erfordern daher nur einen geringen Kompensationsaufwand. Dies wirkt sich außerdem günstig auf die Langzeitkonstanz aus.

## Blockschaltbild



## Edelstahl-Messzelle, „ölgefüllt“

Bei dieser Messzellen-Technologie ist die piezoresistive Messzelle in einem metallischen Gehäuse gekapselt, welches mit Fluorin-Öl gefüllt ist. Die Messzelle ist somit nahezu frei von äußeren mechanischen Spannungen gelagert. Fluorin-Öl besitzt ausgezeichnete Eigenschaften hinsichtlich Temperatur- und Alterungsverhalten, ist nicht brennbar und damit für den Einsatz in Sauerstoffapplikationen bestens geeignet. Für Lebensmittelapplikationen wird diese technische Lösung nicht empfohlen.

## Keramikmesszelle / Dickschicht-Technologie

Keramische Dickschicht-Druckmesszellen werden aus einem gesinterten Keramikkörper aufgebaut. Der Keramikkörper-Rohling besitzt schon die wesentlichen Geometrien für den späteren Druckbereich. Durch Schleifen und Läppen wird die gewünschte Dicke der Membrane und damit der Druckbereich hergestellt. Die Widerstände werden mittels Dickschicht-Technologie aufgedruckt. Auch hier werden die Widerstände in einer Messbrücke zusammengeschaltet.

## Normsignale / Einheitssignal

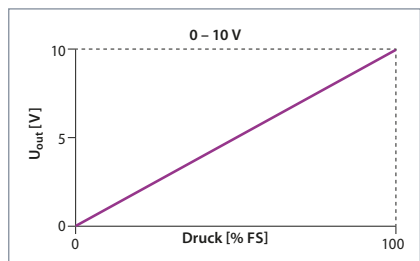
In der Industrie haben sich insbesondere die Ausgangssignale 4 – 20 mA, 0 – 10 V sowie 0,5 – 4,5 V ratiometrisch etabliert. Darüber hinaus bietet SUCO auch Transmitter mit kundenspezifischen Ausgangssignalen (z. B. 1 – 5 V) an.



### Spannungsausgang 0 – 10 V

Durch seine einfache Inbetriebnahme und aufgrund der einfachen Skalierung des Signales (0 V bei 0 bar) sind Transmitter mit Ausgangssignal 0 – 10 V eine häufig eingesetzte Variante. Die Ausgangslast ist hochohmig auszuwählen, ein typischer Minimalwert ist 4,7 kΩ. SUCO-Transmitter mit Spannungsausgang sind in 3-Leiter-Technik ausgeführt.

Die maximale Anschluss-Leitungslänge sollte 30 m nicht überschreiten, um signifikante Spannungsfälle in der Signalleitung zu vermeiden.



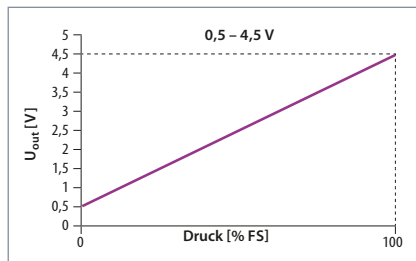
Umrechnungsformel Druck / Spannung:

$$U_{out} = \frac{\text{anliegender Druck}}{\text{Druckbereich}} \times 10 \text{ V}$$

### Spannungsausgang 0,5 – 4,5 V ratiometrisch

SUCO-Transmitter mit ratiometrischem Ausgang werden mit 5 V Versorgungsspannung in 3-Leiter-Technik betrieben. Das Ausgangssignal steht im direkten Verhältnis zur Versorgungsspannung bzw. ist von diesem direkt abhängig; diese Abhängigkeit wird als ratiometrisch bezeichnet. Als Ausgangssignal hat sich 0,5 – 4,5 V etabliert, da viele A/D-Wandler mit einer Referenzspannung  $U_{V+}$  von 5 V arbeiten. Die Ausgangsspannung 0,5 V entspricht 10 % der Versorgungsspannung respektive entsprechen 4,5 V 90 % der Versorgungsspannung. Die Spanne beträgt somit 80 % der Versorgungsspannung.

Zum Einsatz kommt diese Variante wenn z. B. ein Transmitter und ein nachgeschalteter A/D-Wandler als Auswerteeinheit mit der gleichen Referenzspannung bzw. Betriebsspannung gespeist werden sollen.



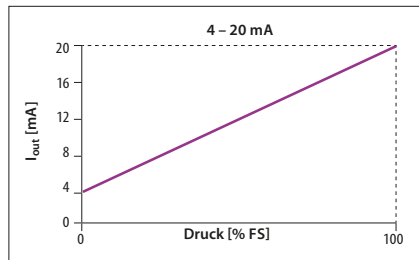
Umrechnungsformel Druck / Spannung:

$$U_{out} = 0,1 \times U_{V+} + \frac{\text{anliegender Druck}}{\text{Druckbereich}} \times 0,8 \times U_{V+}$$

mit  $U_{V+}$  = Betriebsspannung

### Stromausgang 4 – 20 mA

Das wohl am meisten verbreitete analoge Ausgangssignal in der Sensorik ist der 4 – 20 mA-Stromausgang in 2-Leiter-Technik. Die Vorteile eines 4 – 20 mA Ausgangssignales liegen aufgrund des Offsets von 4 mA sowohl in der Überwachung auf potentiellen Kabelbruch und Kurzschluss („Life Zero Signal“), als auch in einer sehr langen möglichen Leitungslänge zwischen Transmitter und Auswerteeinheit ohne Einbuße an Genauigkeit. Zudem ist diese Variante auch die unempfindlichste gegenüber EMV-Einflüssen. Aufgrund der 2-Leiter-Technik reduziert sich weiterhin der Verdrahtungsaufwand.

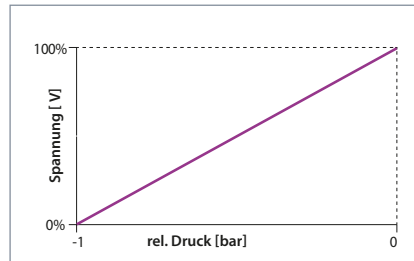


Umrechnungsformel Druck / Spannung:

$$I_{out} = 4 \text{ mA} + \frac{\text{anliegender Druck}}{\text{Druckbereich}} \times 16 \text{ mA}$$

### Spannungsausgang für Vakuum-Transmitter

Wie im Schaubild rechts oben dargestellt, hat ein SUCO-Vakuum-Transmitter bei 0 bar seine maximale Ausgangsspannung. Im maximalen Vakuumbereich bei -1 bar erreicht die Ausgangsspannung folglich ihr Minimum.

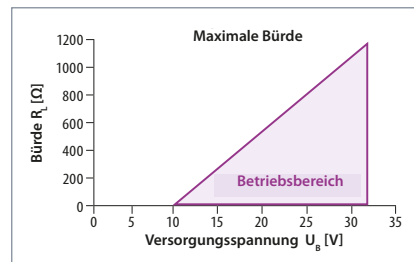


### Last / Bürde bei Drucktransmittern

Um eine einwandfreie Funktion der Drucktransmitter zu gewährleisten, muss eine geeignete ohmsche Last angeschlossen werden. Bei Transmittern mit Spannungsausgang (V) sollte die Last minimal 4,7 kΩ betragen. Bei Transmittern mit Stromausgang (4 – 20 mA) ist die maximale Last anhand der folgenden Formel zu errechnen:

$$R_L = \frac{U_{V+} - U_{V+(min)}}{20 \text{ mA}}$$

$U_{V+(min)}$  ist die minimale Versorgungsspannung, welche dem Datenblatt zu entnehmen ist. Mit  $U_{V+(min)} = 10 \text{ V}$  ergibt sich z. B. folgender Betriebsbereich:



### Versorgungs- / Betriebsspannung UB

Alle Drucktransmitter werden mit Gleichspannung (DC) betrieben und haben keine galvanische Trennung. Innerhalb der im jeweiligen Datenblatt angegebenen Grenzen darf sich die Versorgungsspannung ändern, ohne dass dies Einfluss auf das Ausgangssignal hat (Ausnahme: ratiometrische Ausführung).

Die minimale Versorgungsspannung darf nicht unterschritten werden, um die Funktion des Transmitters zu gewährleisten. Die maximale Versorgungsspannung darf nicht überschritten werden, da sonst die Elektronik beschädigt oder zerstört wird.

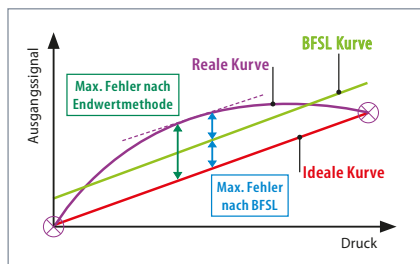
# Technische Erläuterungen für Drucktransmitter

## Genauigkeit (nach DIN EN 61298)

Die Genauigkeit, bzw. Messgenauigkeit der Drucktransmitter spezifiziert SUCO mit  $\pm 0,5\%$  oder  $\pm 1\%$  der Spanne (auch Endwert oder Full Scale genannt). Die Genauigkeit beinhaltet Nullpunktfehler, Nichtlinearität, Hysterese sowie Nichtwiederholbarkeit und wird bei Raumtemperatur und Neuzustand definiert. Hierbei wird die maximale Abweichung von einer idealen Kennlinie beschrieben. (Im Gegensatz zur BFSL-Methode, bei der die durchschnittliche Abweichung genannt wird). Weitere Einflüsse auf die Genauigkeit wie Temperatur und Alterung werden gesondert angegeben.

## Nichtlinearität (nach DIN EN 61298)

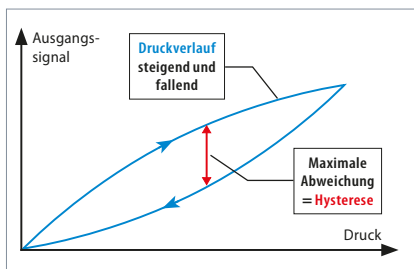
Die Nichtlinearität beschreibt die Abweichung der tatsächlichen Ausgangskennlinie von der theoretischen, idealen Kennlinie. SUCO gibt den für die Praxis relevanten maximalen Fehler bezogen auf die Gesamtspanne bzw. den Endwert (Full Scale / FS) des Druckbereiches an.



Als Referenzwert wird zudem in den technischen Spezifikationen die Nichtlinearität als BFSL (Best Fit Straight Line) ausgegeben. Die Nichtlinearität hat in der Regel den größten Gesamtfehleranteil. Typischerweise entspricht Nichtlinearität nach BFSL der Hälfte der Nichtlinearität nach Endpunktmethode ( $1\% \text{ FS} \sim 0,5\% \text{ BFSL}$ ).

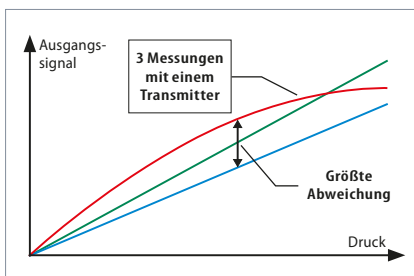
## Hysterese (nach DIN EN 61298)

Die Hysterese gibt bei Drucktransmittern die Differenz des Ausgangssignales zwischen steigendem und fallendem Druck an und ist bei SUCO-Drucktransmittern typischerweise sehr klein und vernachlässigbar.



## Nichtwiederholbarkeit (nach DIN EN 61298)

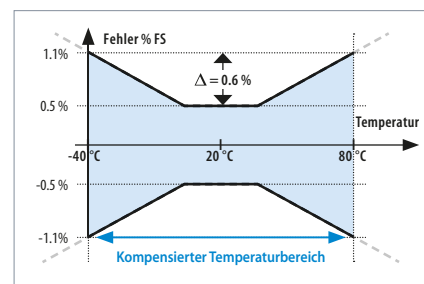
Die Nichtwiederholbarkeit beschreibt die Reproduzierbarkeit des Ausgangssignales. Hierbei wird der Druck z. B. drei Mal angefahren; die maximale Abweichung zwischen diesen drei Werten gibt die Nichtwiederholbarkeit wieder.



## Temperaturfehler und Temperaturbereiche

Einen großen Einfluss auf die Genauigkeit der Drucktransmitter hat in der Regel die Temperatur (sowohl die des Mediums als auch die der Umgebung). Die Drucktransmitter sind in einem bestimmten Bereich, der dem typischen Anwendungsfall entspricht, temperaturkompensiert. Das heißt, dass der Temperaturfehler in diesem Temperaturbereich durch Schaltungsdesign und Algorithmen minimiert wird. Der Temperaturfehler wird zur Genauigkeit addiert und im sogenannten Gesamtfehlerband des Drucktransmitters (Total Error Band) – auch als „Schmetterlingsdiagramm“ bezeichnet – dargestellt.

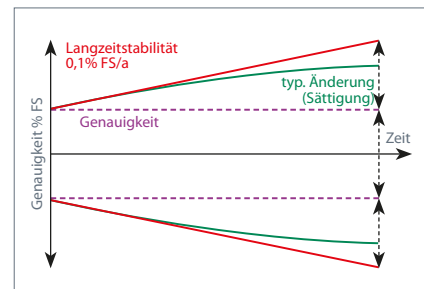
Außerhalb des kompensierten Temperaturbereichs ist der maximale Fehler nicht mehr definiert; die Funktion des Drucktransmitters ist jedoch weiterhin gegeben. Um mechanische oder elektrische Beschädigungen zu vermeiden, darf der Drucktransmitter nicht außerhalb der im Datenblatt angegebenen Grenztemperaturbereiche eingesetzt werden.



## Lebensdauer und Langzeitstabilität

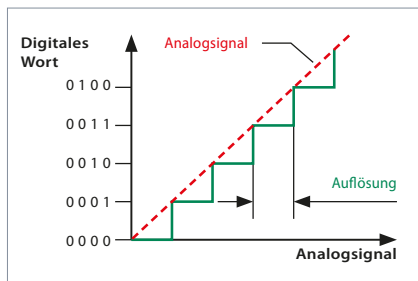
Die Angabe der Lebensdauer bezieht sich auf die im Datenblatt spezifizierten Nennbedingungen und kann sich deutlich verändern, wenn das Produkt mechanisch oder elektrisch außerhalb der Spezifikationen betrieben wird. Im Wesentlichen hängt die Lebensdauer von der verwendeten Technologie der Messzellen ab.

Die Alterung wird durch unterschiedliche Einflüsse wie Temperatur, Temperaturwechsel, Abbau mechanischer Spannungen, etc. beschleunigt oder auch verlangsamt. Treten Alterungseffekte auf, zieht das eine Änderung der Genauigkeit nach sich. SUCO gibt die zu erwartende Langzeitstabilität nach DIN 16086 bezogen auf ein Jahr an. Typischerweise nimmt die Änderung über die Zeit mit zunehmender Betriebsdauer ab. Die Angaben im Datenblatt entsprechen einer „worst-case“-Betrachtung.



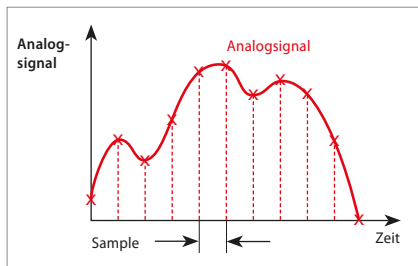
### Auflösung

Die A/D-Auflösung (analog-digital) eines Drucktransmitters beschreibt die kleinste Änderung der Analog – Digital – Analog – Wandlung, mit der intern die Signalverarbeitung im Drucktransmitter durchgeführt wird. Wird z. B. eine 13-Bit Auflösung bei einem Drucktransmitter mit 100 bar Einstellbereich verwendet, dann beträgt die kleinste Signaländerung 8192 Stufen ( $2^{13}$ ). Es entspricht dem Stand der Technik als Basis der Spezifikation eine um eine Stufe geringere Auflösung festzulegen, also hier 12 Bit und damit 4096 Stufen ( $2^{12}$ ). Somit werden Druckänderungen von  $100 \text{ bar}/4096 = 0,024 \text{ bar}$  erfasst.



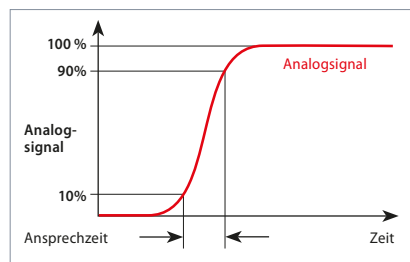
### Abtastrate / Sampling Rate

Die Abtastrate (Sampling-Rate oder Abtastfrequenz) definiert die Anzahl der Abtastungen pro Zeiteinheit (typischerweise in Sekunden oder Millisekunden), die von einem analogen Signal abgenommen und in ein digitales Signal umgewandelt werden. Die Abtastrate ist ein Indikator wie schnell das Ausgangssignal eines Drucktransmitters auf die Druckänderung am Eingang reagiert.



### Ansprechzeit

Die Ansprechzeit bzw. Schaltzeit ist je nach Typ kleiner als 2 – 4 Millisekunden. Die A/D und D/A-Wandlung, d.h. die analogen und digitalen Filter in der Signalkette von der Messbrücke bis zum Ausgang, ergeben in Summe die Ansprechzeit. Die Filterung dient zur Unterdrückung von unerwünschten Druckspitzen und auch von elektrischen Störsignalen bzw. einem guten EMV-Verhalten.



### CE Kennzeichnung

Drucktransmitter von SUCO fallen unter die EMV-Richtlinie 2014/30/EU. Für die Drucktransmitter ist eine EG-Konformitätserklärung ausgestellt worden.

Diese kann angefordert oder von unserer Internetseite heruntergeladen werden. Die entsprechenden Geräte sind in unserem Katalog mit dem CE-Zeichen gekennzeichnet. Grundsätzlich nicht anwendbar ist die Maschinenrichtlinie 2006/42/EG, da unsere Produkte als Komponenten gelten.

Basierend auf „guter Ingenieurspraxis“ gemäß der Druckgeräterichtlinie (DGRL) 2014/68/EU sind unsere Produkte für Fluide der Gruppe 2 ausgelegt. Daher dürfen weder eine Konformitätserklärung ausgestellt noch ein CE-Zeichen angebracht werden.

### EMV = Elektromagnetische Verträglichkeit

Drucktransmitter von SUCO erfüllen die für die Industrie wichtigen EMV-Normen. Als Normgrundlage dienen jeweils die anspruchsvolleren Grenzwerte für die Störaussendung im Wohnbereich EN 61000-6-3 bzw. die Störfestigkeit für den Industriebereich EN 61000-6-2.

Fachgrundnorm	Prüfnorm	Parameter
Störaussendung	EN 55016-2-1 EN 55016-2-3	60 dBuV
Störfestigkeit gegen hochfrequente elektromagnetische Felder	EN 61000-4-3	10 V/m; 80-1000 MHz, 3 V/m; 1400-2000 MHz, 1 V/m; 2000-2700 MHz
Störfestigkeit gegen leitungsgeführte Störgrößen, induziert durch hochfrequente Felder	EN 61000-4-6	10 V; 0,15-80 MHz
Störfestigkeit gegen schnelle transiente elektrische Störgrößen (Burst)	EN 61000-4-4	±2 kV
Störfestigkeit gegen Stoßspannungen (Surge)	EN 61000-4-5	±0,5 kV (common) ±0,5 kV (differential)
Störfestigkeit gegen die Entladung statischer Elektrizität (ESD)	EN 61000-4-2	Luft: 8 kV berührend: 4 kV



# Technische Erläuterungen für Drucktransmitter

## Umrechnungstabelle Druckeinheiten

Einheitszeichen	Name der Einheit	Pa = N/m <sup>2</sup>	bar	Torr	lbf/in <sup>2</sup> , PSI
1 Pa = N/m <sup>2</sup>	Pascal	1	0,00001	0,0075	0,00014
1 bar	Bar	100 000	1	750,062	14,5
1 Torr = 1 mmHg	Millimeter Quecksilbersäule	133,322	0,00133	1	0,01934
1 lbf/in <sup>2</sup> = 1 PSI	Pound-force per square inch	6894	0,06894	51,71	1

## Umrechnungstabelle Temperatureinheiten

	K	°C	F
K	1	K - 273,15	9/5 K - 459,67
°C	°C + 273,15	1	9/5 °C + 32
F	5/9 (F + 459,67)	5/9 (F - 32)	1

### Isolationsfestigkeit

Bedingt durch die neusten Vorgaben für die Störfestigkeit gegen Stoßspannungen (Surge, Blitzschutz) gilt es bei der Prüfung der Isolationsfestigkeit Folgendes zu beachten:

Mit Isolationsprüfgeräten, die einen Innenwiderstand > 42 Ω besitzen, kann die Isolationsfestigkeit der Drucktransmitter bis 500 VDC geprüft werden. Es sind alle Kontakte kurzgeschlossen gegen das Gehäuse zu prüfen.

Bei einem bestimmten Schwellenwert der Prüfspannung spricht die Beschaltung für den Surge-Schutz an, jedoch ohne dass ein Defekt an der Beschaltung entsteht.

Dabei kann der Strom soweit ansteigen, dass ein Fehler der Isolationsfestigkeit angezeigt wird. Daher wird empfohlen, die Isolationsprüfung des Drucktransmitters im ausgebauten Zustand bzw. unabhängig von einem Gesamtsystem durchzuführen.

### Medienverträglichkeit

Die Angaben zur Medienverträglichkeit in diesem Katalog beziehen sich auf die verwendeten Dichtungs- und Gehäusewerkstoffe sowie auf die Messzellentechnik und können nicht verallgemeinert werden.

### Titan

Aufgrund seiner hohen mechanischen Belastbarkeit und hohen Beständigkeit, insbesondere gegenüber korrosiven Medien, ist Titan ein idealer Werkstoff für die Messzelle bzw. Membrane. Für Sauerstoff- und Wasserstoffanwendungen wird Titan nicht empfohlen.

### Edelstahl 1.4301 / AISI 304

Hochwertiger Edelstahl mit breiter Medienkompatibilität, wie z. B. Wasser, Wasserdampf, Luftfeuchtigkeit, Speisesäuren sowie schwache organische und anorganische Säuren

### Edelstahl 1.4305 / AISI 303

Hochwertiger Edelstahl mit breiter Medienkompatibilität. Auch geeignet für Sauerstoff- und Wasserstoffanwendungen.

### Edelstahl 1.4404 / AISI 316L

Hochwertiger Edelstahl mit breiter Medienkompatibilität, insbesondere auch für Einsatzfälle in der Chemie oder bei Meerwasser.

### Sauerstoff und Wasserstoff

Für die zu überwachenden Medien Sauerstoff / Wasserstoff wird eine EPDM-Dichtung empfohlen. Die EPDM-Dichtung der Performance-Baureihe (S. 144-147) wurde bei der BAM (Bundesanstalt für Materialprüfung) erfolgreich bis 250 bar mittels Sauerstoff-Druckstoßprüfung bei 60 °C geprüft.

EPDM darf nicht mit Öl in Berührung kommen, da dies ein Aufquellen und Erweichen des Werkstoffs und damit den Ausfall des Transmitters zur Folge hat

Bei Anwendungen im Bereich Sauerstoff oder Wasserstoff sind die zum Teil länderspezifischen Sicherheitsanforderungen, Anwendungsrichtlinien und Unfallverhütungsvorschriften zu beachten.

Bitte geben Sie bei einer Bestellung den Hinweis „für Sauerstoff, öl- und fettfrei“ an oder bestellen Sie plasmagereinigte und einzeln verpackte Transmitter (siehe auch „Plasmareinigung für O<sub>2</sub>-Anwendungen / LABS-frei“ auf S. 9).

### Druckspitzendämpfung

Auf Wunsch können unsere Drucktransmitter auch mit einer Druckspitzendämpfung (Düse) ausgestattet werden, um die Messzelle vor transienten Druckbelastungen (z. B. Druckspitzen durch Schalten von Ventilen, Kavitationseffekte usw.) zu schützen, welche die Lebensdauer mindern können.

Bei flüssigen Medien kann die Bohrung einer Düse nicht beliebig klein gewählt werden, da bei niedrigen Temperaturen aufgrund steigender Viskosität der Druckabbau bei fallendem Druck nicht mehr sichergestellt werden kann. Bewährt hat sich ein Bohrungsdurchmesser von 0,8 mm.

### Produktinformation

Die technischen Angaben in diesem Katalog beruhen auf grundlegenden Prüfungen während der Produktentwicklung und auf Erfahrungswerten. Sie sind nicht auf alle Einsatzfälle anwendbar.

Die Prüfung der Eignung unserer Produkte für den jeweiligen Einsatzfall (z. B. auch die Überprüfung der Materialverträglichkeiten) liegt in der Verantwortung des Anwenders und kann gegebenenfalls nur durch geeignete Praxiserprobung sichergestellt werden.

Technische Änderungen vorbehalten.

# Auswahlmatrix für Drucktransmitter

Typ / Serie		0601	0602	0645	0650	0660	0675	0680	0690	0705	0710	0720	0630	0631
Katalogseite		147	147	151	151	151	155	155	155	159	159	159	163	163
<b>Technologie Messzelle</b>	Edelstahl, öl-gefüllt, piezoresistiv			■	■	■	■	■	■					
	Edelstahl, piezoresistiv												■	■
	Keramik / Dickschicht	■	■											
	SoS / Titan									■	■	■		
<b>Ausführung</b>	Überdruck	■	■	■	■	■	■	■	■	■	■	■	■	■
	Vakuum			■	■	■	■	■	■					
<b>Ausgang</b>	0,5 - 4,5 V ratiometrisch			■			■			■				
	0 - 10 V	■			■			■			■			
	4 - 20 mA		■			■			■			■		
	CAN												■	■
<b>Betriebsspannung</b>	5 VDC ± 10 %			■			■			■				
	(9,6 ... 12) - 32 VDC	■	■		■	■		■	■		■	■	■	■
<b>Nenndruckbereich</b>	-1 - 0 bar			■	■	■	■	■	■					
	-1 - 1 bar (Compound)			■	■	■	■	■	■					
	0 - 1 bar			■	■	■	■	■	■				■	■
	0 - 2 bar	■	■											
	0 - 2,5 bar												■	■
	0 - 4 bar	■	■	■	■	■	■	■	■				■	■
	0 - 6 bar			■	■	■	■	■	■				■	■
	0 - 10 bar	■	■	■	■	■	■	■	■	■	■	■	■	■
	0 - 16 bar	■	■	■	■	■	■	■	■	■	■	■	■	■
	0 - 25 bar									■	■	■	■	■
	0 - 40 bar	■	■	■	■	■	■	■	■	■	■	■	■	■
	0 - 60 bar									■	■	■	■	■
	0 - 100 bar	■	■	■	■	■	■	■	■	■	■	■	■	■
	0 - 160 bar									■	■	■	■	■
	0 - 250 bar	■	■							■	■	■	■	■
	0 - 400 bar									■	■	■	■	■
	0 - 600 bar									■	■	■	■	■
<b>Überdrucksicherheit</b>	bis zu 2-fach	■	■	■									■	■
	bis zu 3-fach			■	■	■	■	■	■					
	bis zu 4-fach									■	■	■		
<b>Kompensierter Temperaturbereich</b>	0 ... +70 °C	■	■											
	-10 ... +70 °C			■	■	■	■	■	■					
	-20 ... +85 °C												■	■
	-40 ... +80 °C									■	■	■		
<b>Bauform</b>	SW 22			■	■	■	■	■	■	■	■	■	■	■
	SW 24	■	■											
<b>Gehäusematerial</b>	Edelstahl 1.4201 / AISI 304												■	■
	Edelstahl 1.4305 / AISI 303	■	■	■	■	■				■	■	■		
	Edelstahl 1.4404 / AISI 316L						■	■	■					
<b>Sonderausführung</b>	geeignet für Sauerstoff (auf Anfrage)	■	■	■	■	■	■	■	■					



## Drucktransmitter der Performance Baureihe

Schlüsselweite 24



- Sehr preiswerter elektronischer Drucktransmitter
- Hohe Überdruckfestigkeit (bis zu 2-fach)
- Kompakte, klein bauende Transmitter
- Hohe Anpassbarkeit an Ihre Erfordernisse (Sonderlösungen)
- Keramiksensoren in Dickschichttechnologie
- Gehäuse aus Edelstahl 1.4305 (andere auf Anfrage)
- Optional verfügbar als „plasmagereinigt“ für O<sub>2</sub>-Anwendungen<sup>1)</sup>

<sup>1)</sup> Für Sauerstoffanwendungen kann die EPDM-Membrane bis 250 bar und einer Medientemperatur von max. +60°C eingesetzt werden.



# Drucktransmitter der Performance Baureihe

## Technische Daten

	<b>0601</b>	<b>0602</b>
Ausgangssignal:	0 - 10 V (3-Leiter)	4 - 20 mA (2-Leiter)
Versorgungsspannung $U_{V+}$ :	11 - 32 VDC mit Verpolungsschutz	9,6 - 32 VDC mit Verpolungsschutz
Zulässige Last / Bürde:	$\geq 4,7 \text{ k}\Omega$	$\leq (U_{V+} - 10 \text{ V}) / 20 \text{ mA}$
Stromeigenbedarf:	ca. 5 mA	< 4 mA

		<b>0601 / 0602</b>						
Standard-Druckbereiche $p_{\text{nenn}}$ :		0 - 2 bar	0 - 4 bar	0 - 10 bar	0 - 16 bar	0 - 40 bar	0 - 100 bar	0 - 250 bar
Überdrucksicherheit $p_U^{1)}$ :		4 bar	10 bar	20 bar	40 bar	100 bar	150 bar	375 bar
Berstdruck $p_B^{1)}$ :		8 bar	20 bar	35 bar	60 bar	140 bar	300 bar	500 bar
Mechanische Lebensdauer:		5.000.000 Pulsationen bei Anstiegsraten bis zu 1.000 bar/s bei $p_{\text{nenn}}$						
Max. Druckänderungsrate:		$\leq 1.000 \text{ bar/s}$						
Genauigkeit:		$\leq \pm 1 \%$ Endwert (FS) bei Raumtemperatur, $\pm 0,5 \%$ BFSL						
Langzeitstabilität:		$\pm 0,3 \%$ Endwert (FS) pro Jahr						
Wiederholgenauigkeit $^{2)}$ :		$\pm 0,1 \%$ Endwert (FS)						
Temperaturfehler $^{2)}$ :		$\leq \pm 0,04 \%$ Endwert (FS) / °C						
Kompensierter Temperaturbereich:		0 °C ... +70 °C (32 °F ... 158 °F)						
Temperaturbereich Umgebung:		-30 °C ... +100 °C (-22 °F ... 212 °F)						
Temperaturbereich Medium:		mit TPE-Dichtung: -30 °C ... +110 °C (-22 °F ... +230 °F)						
		mit NBR-Dichtung: -30 °C ... +100 °C (-22 °F ... +212 °F)						
		mit EPDM-Dichtung: -30 °C ... +125 °C (-22 °F ... +257 °F)						
		mit FKM-Dichtung: -20 °C ... +125 °C (-4 °F ... +257 °F)						
Material medienberührende Teile:	Gehäuse:	Edelstahl 1.4305 (AISI 303)						
	Messzelle:	Keramik						
	Dichtwerkstoff:	TPE, NBR, EPDM oder FKM <sup>3)</sup>						
Isolationswiderstand:		$> 100 \text{ M}\Omega$ (35 VDC)						
Ansprechzeit 10 - 90 %:		$\leq 2 \text{ ms}$						
Vibrationsfestigkeit:		20 g; bei 4 - 2000 Hz Sinus; DIN EN 60068-2-6						
Schockfestigkeit:		Halbsinus 500 m/s <sup>2</sup> ; 11ms; DIN EN 60068-2-27						
IP-Schutzart:		IP65: DIN EN 175301-803-A, IP67: M12x1, AMP Superseal 1.5°, Kabelanschluss IP67 und IP6K9K: Bajonett ISO 15170-A1-4.1, Deutsch DT04-3P						
Elektromagnetische Verträglichkeit:		EMC 2014/30/EU, EN 61000-6-2:2005, EN 61000-6-3:2007						
Maximale Kabellänge:		30 m						
Verpolungs-, Kurzschluss- und Überspannungsschutz		eingebaut						
Gewindegröße Kabelausgang:		Für DIN EN 175301: PG9 (Außendurchmesser Kabel: 6 bis 9 mm)						
Gewicht in Gramm:		ca. 80 g (DIN EN 175301 ca. 110 g)						

<sup>1)</sup> Statischer Druck, dynamischer Druck 30 bis 50 % niedriger. Diese Angaben beziehen sich auf den hydraulischen oder pneumatischen Teil des Drucktransmitters / Druckumwandlers.

<sup>2)</sup> Innerhalb des kompensierten Druckbereichs

<sup>3)</sup> FKM-Dichtungen sind nur für Druckbereiche bis einschließlich 0-16 bar geeignet.



## 0601 / 0602

Elektrische Anschlüsse und Gewinde



SW 24

**DIN EN 17530-803-A**

Pin	0601	0602
1	$U_{V+}$	$U_{V+}$
2	Gnd	$I_{out}$
3	$U_{out}$	nc
PE		

IP65

$x \sim 60$  mm ohne Gerätesteckdose  
 $x \sim 77$  mm mit Gerätesteckdose

**Anschlusskennung: 013**

**M12-DINEN61076-2-101 A**

Pin	0601	0602
1	$U_{V+}$	$U_{V+}$
2	$U_{out}$	nc
3	Gnd	$I_{out}$
4	nc	nc

IP67

$x \sim 54$  mm

**Anschlusskennung: 002**

**ISO 15170 - A1 - 4.1**

Pin	0601	0602
1	$U_{V+}$	$U_{V+}$
2	Gnd	$I_{out}$
3	$U_{out}$	nc
4	nc	nc

IP67, IP6K9K

$x \sim 56$  mm

**Anschlusskennung: 015**

**AMP Superseal 1.5<sup>®</sup>**

Pin	0601	0602
1	$U_{out}$	nc
2	Gnd	$I_{out}$
3	$U_{V+}$	$U_{V+}$

IP67

$x \sim 61$  mm

**Anschlusskennung: 007**

**Deutsch DT04 - 3P**

Pin	0601	0602
A	$U_{V+}$	$U_{V+}$
B	Gnd	$I_{out}$
C	$U_{out}$	nc

IP67, IP6K9K

$x \sim 61$  mm

**Anschlusskennung: 014**

Dichtring

G1/4 DIN  
EN ISO 1179-2  
(DIN 3852-11)  
Form E

**Gewindekennung: 41**

**Gewindekennung: 09**

# 0601 / 0602

## Bestell-Matrix für Drucktransmitter

T.1

SW 24  
Performance



	Typ	Druck Bereich	Druck Anschluss	Dichtung	Elektrischer Anschluss
	↓	↓	↓	↓	↓
0 - 10 V, 3-Leiter	<b>0601</b>				
4 - 20 mA, 2-Leiter	<b>0602</b>				

### Max. Überdruck<sup>1)</sup> Berstdruck Druckbereich

4 bar	8 bar	0 - 2 bar (ca. 29 PSI)	<b>200</b>
10 bar	20 bar	0 - 4 bar (ca. 58 PSI)	<b>400</b>
20 bar	35 bar	0 - 10 bar (ca. 145 PSI)	<b>101</b>
40 bar	60 bar	0 - 16 bar (ca. 230 PSI)	<b>161</b>
100 bar	140 bar	0 - 40 bar (ca. 580 PSI)	<b>401</b>
150 bar	300 bar	0 - 100 bar (ca. 1.450 PSI)	<b>102</b>
375 bar	500 bar	0 - 250 bar (ca. 3.625 PSI)	<b>252</b>

### Druckanschluss

G1/4 – DIN EN ISO 1179-2 (DIN 3852-11), Form E	<b>41</b>
NPT 1/4	<b>09</b>

### Dichtungswerkstoffe - Einsatzbereiche

<b>NBR</b>	Hydrauliköl, Maschinenöl, Luft, Stickstoff usw.	<b>1</b>
<b>EPDM</b>	Bremsflüssigkeit, Wasser(-stoff), Azetylen, Sauerstoff usw.	<b>2</b>
<b>FKM<sup>2)</sup></b>	Hydraulikflüssigkeiten (HFA, HFB, HFD), Benzin usw.	<b>3</b>
<b>TPE</b>	Hydrauliköl, Maschinenöl, Luft, Wasser, Azetylen, Stickstoff usw.	<b>7</b>

### Elektrischer Anschluss

DIN EN 175301-803-A (DIN 43650-A); Gerätesteckdose im Lieferumfang enthalten	<b>013</b>
M 12x1 - DIN EN 61076-2-101-A	<b>002</b>
Bajonett ISO 15170-A1-4.1 (DIN 72585-A1-4.1)	<b>015</b>
AMP Superseal 1.5°	<b>007</b>
Deutsch DT04-3P	<b>014</b>

Artikelnummer	<b>060X</b>	<b>XXX</b>	<b>XX</b>	<b>X</b>	<b>XXX</b>
---------------	-------------	------------	-----------	----------	------------



<sup>1)</sup> Statischer Druck, dynamischer Druck 30 bis 50 % niedriger. Diese Angaben beziehen sich auf den hydraulischen oder pneumatischen Teil des Transmitters

<sup>2)</sup> FKM-Dichtungen sind nur für Druckbereiche bis einschließlich 0-16 bar geeignet.



## Robuste Drucktransmitter

Edelstahlgehäuse 1.4305 / AISI 303, Schlüsselweite 22



- Drucktransmitter speziell für niedrige Drücke, einschließlich Vakuumapplikationen
- Hohe Überdruckfestigkeit (bis zu 3-fach)
- Hohe Lebensdauer auch bei hohen Druckwechselraten
- Medienberührende Teile und Gehäuse aus Edelstahl garantieren eine sehr gute Medienverträglichkeit
- Hohe Einsatzfähigkeit bei Wasserstoff- und Sauerstoffanwendungen<sup>1)</sup>
- Der hochempfindliche piezoresistive Sensor in der mit Öl gefüllten Messzelle garantiert eine hohe Genauigkeit, Wiederholbarkeit und Langzeitstabilität
- Die Verfügbarkeit verschiedener Dichtungswerkstoffe erlaubt den Einsatz in einem breiten Temperaturbereich mit unterschiedlichsten Medien

<sup>1)</sup>Für Sauerstoffanwendungen kann die EPDM-Membran nur bis 10 bar und einer Medientemperatur von max. +60°C eingesetzt werden.

# Robuste Drucktransmitter

## Technische Daten

	<b>0645</b>	<b>0650</b>	<b>0660</b>
Ausgangssignal:	0,5 - 4,5 V ratiometrisch	0 - 10 V (3-Leiter)	4 - 20 mA (2-Leiter)
Versorgungsspannung $U_{V+}$ :	5 VDC $\pm$ 10 % max. 6,5 VDC	12 - 32 VDC	10 - 32 VDC
Zulässige Last / Bürde:	$\geq$ 4,7 k $\Omega$	$\geq$ 4,7 k $\Omega$	$\leq (U_{V+} - 10 \text{ V}) / 20 \text{ mA}$
Stromeigenbedarf:	ca. 5 mA		< 4 mA

		<b>0645 / 0650 / 0660</b>								
Standard-Druckbereiche $p_{\text{nenn}}$ :		-1 - 0 bar (Vakuum)	-1 - 1 bar (Compound)	0 - 1 bar	0 - 4 bar	0 - 6 bar	0 - 10 bar	0 - 16 bar	0 - 40 bar	0 - 100 bar
Überdrucksicherheit $p_U^{1)}$ :		3 bar	3 bar	3 bar	8 bar	12 bar	20 bar	32 bar	80 bar	200 bar
Berstdruck <sup>1)</sup> :		10 bar	10 bar	10 bar	20 bar	30 bar	35 bar	40 bar	100 bar	250 bar
Mechanische Lebensdauer:	10.000.000 Pulsationen bei Anstiegsraten bis zu 1.000 bar/s bei $p_{\text{nenn}}$									
Zulässige Druckänderungsrate:	$\leq$ 1.000 bar/s									
Genauigkeit:	$\pm$ 0,5 % Endwert (FS) bei Raumtemperatur, $\pm$ 0,25 % BFSL									
Langzeitstabilität:	< $\pm$ 0,2 % Endwert (FS) pro Jahr									
Wiederholgenauigkeit <sup>2)</sup> :	$\pm$ 0,1 % Endwert (FS)									
Temperaturfehler <sup>2)</sup> :	$\pm$ 0,02 % Endwert (FS) / °C; -1 ... 1 bar $\pm$ 0,03 % Endwert (FS) / °C									
Kompensierter Temperaturbereich:	-10 °C ... +70 °C (14 °F ... 158 °F)									
Temperaturbereich Umgebung:	-40 °C ... +100 °C (-40 °F ... 212 °F)									
Temperaturbereich Medium:	mit NBR-Dichtung: -30 °C ... +100 °C (-22 °F ... +212 °F)									
	mit EPDM-Dichtung: -30 °C ... +125 °C (-22 °F ... +257 °F)									
	mit FKM-Dichtung: -20 °C ... +125 °C (-4 °F ... +257 °F)									
Material medienberührende Teile:	Gehäuse:	Edelstahl 1.4305 (AISI 303)								
	Messzelle:	Edelstahl 1.4404 (AISI 316L)								
	Dichtwerkstoff:	NBR, EPDM oder FKM								
Standard Sensor-Öl:	Fluorinöl <sup>3)</sup>									
Isolationswiderstand:	> 100 M $\Omega$ (35 VDC)									
Ansprechzeit 10 - 90 %:	$\leq$ 2 ms									
Vibrationsfestigkeit:	20 g bei 4 - 2000 Hz Sinus; DIN EN 60068-2-6									
Schockfestigkeit:	Halbsinus 500 m/s <sup>2</sup> ; 11 ms; DIN EN 60068-2-27									
IP-Schutzart:	siehe elektrische Anschlüsse									
Elektromagnetische Verträglichkeit:	EMV 2014/30/EU, EN 61000-6-2:2005, EN 61000-6-3:2007									
Maximale Kabellänge:	30 m									
Verpolungs-, Kurzschluss- und Überspannungsschutz:	eingebaut									
Gewicht in Gramm:	ca. 80 g (DIN EN 175301 ca. 110 g, Kabelausgang ca. 135 g)									

<sup>1)</sup> Statischer Druck, dynamischer Druck 30 bis 50 % niedriger. Diese Angaben beziehen sich auf den hydraulischen oder pneumatischen Teil des Schalters.

<sup>2)</sup> Innerhalb des kompensierten Druckbereichs

<sup>3)</sup> ungeeignet für Lebensmittelanwendungen

# T.2

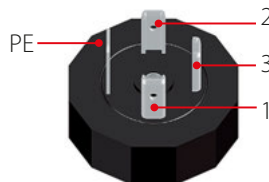
SW 22  
Edelstahl  
1.4305 / AISI 303

# 0645 / 0650 / 0660

Elektrische Anschlüsse und Gewinde



## DIN EN 175301-803-A



Pin	0645 / 0650	0660
1	$U_{V+}$	$U_{V+}$
2	Gnd	$I_{out}$
3	$U_{out}$	nc
PE		

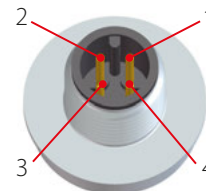
IP65

$x \sim 60$  mm ohne Gerätesteckdose  
 $x \sim 76$  mm mit Gerätesteckdose

$d \sim \varnothing 30$  mm

**Anschlusskennung: 013**

## M12 – DIN EN 61076-2-101 A



Pin	0645 / 0650	0660
1	$U_{V+}$	$U_{V+}$
2	$U_{out}$	nc
3	Gnd	$I_{out}$
4	nc	nc

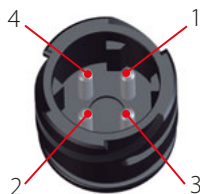
IP67

$x \sim 54$  mm

$d \sim \varnothing 22$  mm

**Anschlusskennung: 002**

## ISO 15170-A1-4.1



Pin	0645 / 0650	0660
1	$U_{V+}$	$U_{V+}$
2	Gnd	nc
3	$U_{out}$	$I_{out}$
4	nc	nc

IP67

$x \sim 65$  mm

$d \sim \varnothing 27$  mm

**Anschlusskennung: 004**

## Kabelanschluss



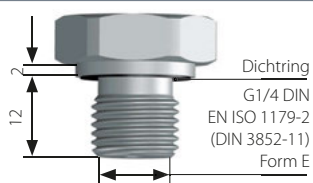
Pin	0645 / 0650	0660
1	$U_{V+}$	$U_{V+}$
2	$U_{out}$	nc
3	Gnd	$I_{out}$

IP67

$x \sim 44$  mm (+ 20 mm Knickschutz)  
Kabellänge  $\sim 2$  m

$d \sim \varnothing 22$  mm

**Anschlusskennung: 011**



**Gewindekennung: 41**



# 0645 / 0650 / 0660

## Bestell-Matrix für Drucktransmitter

T.2

SW 22  
Edelstahl  
1.4305 / AISI 303



	Typ	Druck Bereich	Druck Anschluss	Dichtung	Elektr. Anschluss
--	-----	---------------	-----------------	----------	-------------------

0,5 - 4,5 V ratiometrisch	<b>0645</b>
0 - 10 V, 3-Leiter	<b>0650</b>
4 - 20 mA, 2-Leiter	<b>0660</b>

Druckbereich	Max. Überdruck <sup>1)</sup>	
-1 - 0 bar (Vakuum, ca. -29,6 inHg)	3 bar	<b>000</b>
-1 - 1 bar (Compound (+/-)) <sup>2)</sup>	3 bar	<b>V01</b>
0 - 1 bar (ca. 14,5 PSI)	3 bar	<b>100</b>
0 - 4 bar (ca. 58 PSI)	8 bar	<b>400</b>
0 - 6 bar (ca. 87 PSI)	12 bar	<b>600</b>
0 - 10 bar (ca. 145 PSI)	20 bar	<b>101</b>
0 - 16 bar (ca. 232 PSI)	32 bar	<b>161</b>
0 - 40 bar (ca. 580 PSI)	80 bar	<b>401</b>
0 - 100 bar (ca. 1.450 PSI)	200 bar	<b>102</b>

### Druckanschluss

G1/4 - DIN EN ISO 1179-2 (DIN 3852-11), Form E	<b>41</b>
------------------------------------------------	-----------

### Dichtungswerkstoffe - Einsatzbereiche

NBR	Hydrauliköl, Maschinenöl, Luft, Stickstoff, Wasser usw.	-30 °C ... +100 °C (-22 °F ... +212 °F)	<b>1</b>
EPDM <sup>3)</sup>	Bremsflüssigkeit, Wasser, Azetylen, Wasserstoff usw.	-30 °C ... +125 °C (-22 °F ... +257 °F)	<b>2</b>
FKM	Hydraulikflüssigkeiten (HFA, HFB, HFD), Benzin usw.	-20 °C ... +125 °C (-4 °F ... +257 °F)	<b>3</b>

### Elektrischer Anschluss

Gerätesteckdose DIN EN 175301-803-A (DIN 43650-A), im Lieferumfang enthalten	<b>013</b>
M12x1 - DIN EN 61076-2-101-A	<b>002</b>
Bajonett ISO 15170-A1-4.1 (DIN 72585-A1-4.1)	<b>004</b>
Kabelanschluss (Kabellänge 2 m Standard)	<b>011</b>

<b>Artikelnummer</b>	<b>06XX</b>	<b>XXX</b>	<b>41</b>	<b>X</b>	<b>XXX</b>
----------------------	-------------	------------	-----------	----------	------------

<sup>1)</sup> Statischer Druck, dynamischer Druck 30 bis 50 % niedriger. Diese Angaben beziehen sich auf den hydraulischen oder pneumatischen Teil des Transmitters

<sup>2)</sup> Weitere Compound (+/-) Druckbereiche auf Anfrage

<sup>3)</sup> Für Sauerstoffanwendungen kann die EPDM-Membran nur bis 10 bar und einer Medientemperatur von max. +60°C eingesetzt werden.



## Robuste Drucktransmitter

Edelstahlgehäuse 1.4404 / AISI 316L, Schlüsselweite 22



- Drucktransmitter speziell für niedrige Drücke, einschließlich Vakuumapplikationen
- Hohe Lebensdauer auch bei hohen Druckwechselraten
- Medienberührende Teile und Gehäuse aus hochwertigem Edelstahl garantieren eine sehr gute Medienverträglichkeit bei Einsatzfällen wie z. B. auch für Meerwasser, Chemie und Prozesstechnologie
- Der hochempfindliche piezoresistive Sensor in der mit Öl gefüllten Messzelle garantiert eine hohe Genauigkeit, Wiederholbarkeit und Langzeitstabilität
- Die Verfügbarkeit verschiedener Dichtungswerkstoffe erlaubt den Einsatz in einem breiten Temperaturbereich und mit unterschiedlichsten Medien

# Robuste Drucktransmitter

## Technische Daten

	0675	0680	0690
Ausgangssignal:	0,5 - 4,5 V ratiometrisch	0 - 10 V (3-Leiter)	4 - 20 mA (2-Leiter)
Versorgungsspannung $U_{V+}$ :	5 VDC $\pm 10$ % max. 6,5 VDC	12 - 32 VDC	10 - 32 VDC
Zulässige Last/Bürde:	$\geq 4,7$ k $\Omega$	$\geq 4,7$ k $\Omega$	$\leq (U_{V+} - 10 \text{ V}) / 20 \text{ mA}$
Stromeigenbedarf:	ca. 5 mA		< 4 mA

		0675 / 0680 / 0690								
Standard-Druckbereiche $p_{\text{nenn}}$ :		-1 - 0 bar (Vakuum)	-1 - 1 bar (Compound)	0 - 1 bar	0 - 4 bar	0 - 6 bar	0 - 10 bar	0 - 16 bar	0 - 40 bar	0 - 100 bar
Überdrucksicherheit $p_u^{1)}$ :		3 bar	3 bar	3 bar	8 bar	12 bar	20 bar	32 bar	80 bar	200 bar
Berstdruck <sup>1)</sup> :		10 bar	10 bar	10 bar	20 bar	30 bar	35 bar	40 bar	100 bar	250 bar
Mechanische Lebensdauer:		10.000.000 Pulsationen bei Anstiegsraten bis zu 1.000 bar/s bei $p_{\text{nenn}}$								
Zulässige Druckänderungsrate:		$\leq 1.000$ bar/s								
Genauigkeit:		$\pm 0,5$ % Endwert (FS) bei Raumtemperatur, $\pm 0,25$ % BFSL								
Langzeitstabilität:		< $\pm 0,2$ % Endwert (FS) pro Jahr								
Wiederholgenauigkeit <sup>2)</sup> :		$\pm 0,1$ % Endwert (FS)								
Temperaturfehler <sup>2)</sup> :		$\pm 0,02$ % Endwert (FS) / °C; -1 ... 1 bar $\pm 0,03$ % Endwert (FS) / °C								
Kompensierter Temperaturbereich:		-10 °C ... +70 °C (14 °F ... 158 °F)								
Temperaturbereich Umgebung:		-40 °C ... +100 °C (-40 °F ... 212 °F)								
Temperaturbereich Medium:		mit NBR-Dichtung: -30 °C ... +100 °C (-22 °F ... +212 °F)								
		mit EPDM-Dichtung: -30 °C ... +125 °C (-22 °F ... +257 °F)								
		mit FKM-Dichtung: -20 °C ... +125 °C (-4 °F ... +257 °F)								
Material medien-berührende Teile:	Gehäuse:	Edelstahl 1.4404 (AISI 316L)								
	Messzelle:	Edelstahl 1.4404 (AISI 316L)								
	Dichtwerkstoff:	NBR, EPDM oder FKM								
Standard Sensor-Öl:		Fluorinöl <sup>3)</sup>								
Isolationswiderstand:		> 100 M $\Omega$ (35 VDC)								
Ansprechzeit 10 - 90 %:		$\leq 2$ ms								
Vibrationsfestigkeit:		20 g bei 4 - 2000 Hz Sinus; DIN EN 60068-2-6								
Schockfestigkeit:		Halbsinus 500 m/s <sup>2</sup> ; 11 ms; DIN EN 60068-2-27								
IP-Schutzart:		siehe elektrische Anschlüsse								
Elektromagnetische Verträglichkeit:		EMV 2014/30/EU, EN 61000-6-2:2005, EN 61000-6-3:2007								
Maximale Kabellänge:		30 m								
Verpolungs-, Kurzschluss- und Überspannungsschutz:		eingebaut								
Gewicht in Gramm:		ca. 80 g (DIN EN 175301 ca. 110 g, Kabelausgang ca. 135 g)								

<sup>1)</sup> Statischer Druck, dynamischer Druck 30 bis 50 % niedriger. Diese Angaben beziehen sich auf den hydraulischen oder pneumatischen Teil des Schalters.

<sup>2)</sup> Innerhalb des kompensierten Druckbereichs

<sup>3)</sup> ungeeignet für Lebensmittelanwendungen

# T.3

SW 22  
Edelstahl  
1.4404 / AISI 316L



# 0675 / 0680 / 0690

Elektrische Anschlüsse und Gewinde

**DIN EN 175301 - 803 - A**

Pin	0675 / 0680	0690
1	$U_{V+}$	$U_{V+}$
2	Gnd	$I_{out}$
3	$U_{out}$	nc
PE		

IP65

$x \sim 60$  mm ohne Gerätesteckdose  
 $x \sim 76$  mm mit Gerätesteckdose

$d \sim \varnothing 30$  mm

**Anschlusskennung: 013**

**M12 – DIN EN 61076 - 2 -101 A**

Pin	0675 / 0680	0690
1	$U_{V+}$	$U_{V+}$
2	$U_{out}$	nc
3	Gnd	$I_{out}$
4	nc	nc

IP67

$x \sim 54$  mm

$d \sim \varnothing 22$  mm

**Anschlusskennung: 002**

**ISO 15170-A1-4.1**

Pin	0675 / 0680	0690
1	$U_{V+}$	$U_{V+}$
2	Gnd	nc
3	$U_{out}$	$I_{out}$
4	nc	nc

IP67

$x \sim 65$  mm

$d \sim \varnothing 27$  mm

**Anschlusskennung: 004**

**Kabelanschluss**

1: rot  
2: weiß  
3: schwarz

Pin	0675 / 0680	0690
1	$U_{V+}$	$U_{V+}$
2	$U_{out}$	nc
3	Gnd	$I_{out}$

IP67

$x \sim 44$  mm (+ 20 mm Knickschutz)  
Kabellänge  $\sim 2$  m

$d \sim \varnothing 22$  mm

**Anschlusskennung: 011**

Dichtring  
G1/4 DIN  
EN ISO 1179-2  
(DIN 3852-11)  
Form E

**Gewindekennung: 41**

# 0675 / 0680 / 0690

## Bestell-Matrix für Drucktransmitter

T.3

SW 22

Edelstahl

1.4404 / AISI 316L



	Typ	Druck Bereich	Druck Anschluss	Dichtung	Elektr. Anschluss
	↓	↓	↓	↓	↓
0,5 - 4,5 V ratiometrisch	<b>0675</b>				
0 - 10 V, 3-Leiter	<b>0680</b>				
4 - 20 mA, 2-Leiter	<b>0690</b>				

Druckbereich	Max. Überdruck <sup>1)</sup>	
-1 - 0 bar (Vakuum, ca. -29,6 inHg)	3 bar	<b>000</b>
-1 - 1 bar (Compound (+/-)) <sup>2)</sup>	3 bar	<b>V01</b>
0 - 1 bar (ca. 14,5 PSI)	3 bar	<b>100</b>
0 - 4 bar (ca. 58 PSI)	8 bar	<b>400</b>
0 - 6 bar (ca. 87 PSI)	12 bar	<b>600</b>
0 - 10 bar (ca. 145 PSI)	20 bar	<b>101</b>
0 - 16 bar (ca. 232 PSI)	32 bar	<b>161</b>
0 - 40 bar (ca. 580 PSI)	80 bar	<b>401</b>
0 - 100 bar (ca. 1.450 PSI)	200 bar	<b>102</b>

Druckanschluss	
G1/4 - DIN EN ISO 1179-2 (DIN 3852-11), Form E	<b>41</b>

Dichtungswerkstoffe - Einsatzbereiche			
NBR	Hydrauliköl, Maschinenöl, Luft, Stickstoff, Wasser usw.	-30 °C ... +100 °C (-22 °F ... +212 °F)	<b>1</b>
EPDM <sup>3)</sup>	Bremsflüssigkeit, Wasser, Azetylen, Wasserstoff usw.	-30 °C ... +125 °C (-22 °F ... +257 °F)	<b>2</b>
FKM	Hydraulikflüssigkeiten (HFA, HFB, HFD), Benzin usw.	-20 °C ... +125 °C (-4 °F ... +257 °F)	<b>3</b>

Elektrischer Anschluss	
Gerätesteckdose DIN EN 175301-803-A (DIN 43650-A), im Lieferumfang enthalten	<b>013</b>
M12x1 - DIN EN 61076-2-101 A	<b>002</b>
Bajonett ISO 15170-A1-4.1 (DIN 72585-A1-4.1)	<b>004</b>
Kabelanschluss (Kabellänge 2 m Standard)	<b>011</b>

Artikelnummer	06XX	XXX	41	X	XXX

<sup>1)</sup> Statischer Druck, dynamischer Druck 30 bis 50 % niedriger. Diese Angaben beziehen sich auf den hydraulischen oder pneumatischen Teil des Transmitters

<sup>2)</sup> Weitere Compound (+/-) Druckbereiche auf Anfrage

<sup>3)</sup> Für Sauerstoffanwendungen kann die EPDM-Membran nur bis 10 bar und einer Medientemperatur von max. +60°C eingesetzt werden.



# Drucktransmitter der High-Performance Baureihe

Silicon-on-Sapphire Technologie (SoS), Schlüsselweite 22



- Außergewöhnlich hohe Überdrucksicherheit (bis zu 4-fach),
- Optimiert für den Einsatz in der Mobilhydraulik und den dort häufig auftretenden Druckspitzen
- Lange Lebensdauer auch bei hohen Druckwechselraten
- Medienberührende Teile aus Edelstahl und Titan gewährleisten problemlose Medienverträglichkeit
- Vollständig verschweißt ohne Elastomerdichtungen
- Silicon-on-Sapphire Technologie (SoS) für höchste Genauigkeit, Zuverlässigkeit und eine sichere Prozessüberwachung
- Sehr geringer Temperaturfehler und sehr gute Langzeitstabilität, deutlich besser als übliche Standardwerte
- Kundenspezifische Ausführungen auf Anfrage



# Drucktransmitter der High-Performance Baureihe

## Technische Daten

	0705	0710	0720
Ausgangssignal:	0,5 - 4,5 V ratiometrisch	0 - 10 V (3-Leiter)	4 - 20 mA (2-Leiter)
Versorgungsspannung $U_{V+}$ :	5 VDC $\pm 10$ % max. 6,5 VDC	12 - 32 VDC	10 - 32 VDC
Zulässige Last/Bürde:	$\geq 4,7$ k $\Omega$	$\geq 4,7$ k $\Omega$	$\leq (U_{V+} - 10 \text{ V}) / 20 \text{ mA}$
Stromeigenbedarf:	ca. 5 mA		< 4 mA

	0705 / 0710 / 0720									
<b>Druckbereich in bar</b>										
Standard-Druckbereiche $p_{\text{nenn}}$ :	0 - 10	0 - 16	0 - 25	0 - 40	0 - 60	0 - 100	0 - 160	0 - 250	0 - 400	0 - 600
Überdrucksicherheit $p_U^{1)}$ :	40	64	100	160	240	400	640	1.000	1.600	1.650
Berstdruck <sup>1)</sup> :	80	128	200	320	480	800	1.280	2.000	2.000	2.000
<b>Druckbereich in PSI</b>										
Standard-Druckbereiche $p_{\text{nenn}}$ :	0 - 150	0 - 200	0 - 300	0 - 600	0 - 1.000	0 - 1.500	0 - 2.500	0 - 3.000	0 - 6.000	0 - 8.700
Überdrucksicherheit $p_U^{1)}$ :	300	580	580	1.450	2.900	2.900	5.800	5.800	10.870	12.180
Berstdruck <sup>1)</sup> :	450	870	870	2.175	4.350	4.350	8.700	8.700	14.500	15.230
<b>Technische Parameter</b>										
Mechanische Lebensdauer:	10.000.000 Pulsationen bei Anstiegsraten bis zu 5.000 bar/s bei $p_{\text{nenn}}$									
Zulässige Druckänderungsrate:	$\leq 5.000$ bar/s									
Genauigkeit:	$\pm 0,5$ % Endwert (FS) bei Raumtemperatur, $\pm 0,25$ % BFSL									
Langzeitstabilität:	$\pm 0,1$ % Endwert (FS) pro Jahr									
Wiederholgenauigkeit <sup>2)</sup> :	$\pm 0,1$ % Endwert (FS)									
Temperaturfehler <sup>2)</sup> :	$\pm 0,01$ % Endwert (FS) / °C									
Kompensierter Temperaturbereich:	-40 °C ... +80 °C (-40 °F ... 176 °F)									
Temperaturbereich Umgebung:	-40 °C ... +100 °C (-40 °F ... 212 °F)									
Temperaturbereich Medium:	-40 °C ... +125 °C (-40 °F ... +257 °F)									
Medienberührende Werkstoffe:	Edelstahl 1.4305 / SAE Grade 303, Titan									
Isolationswiderstand:	$> 100$ M $\Omega$ (35 VDC)									
Ansprechzeit 10 - 90 %:	$\leq 2$ ms									
Vibrationsfestigkeit:	20 g bei 4 - 2000 Hz Sinus; DIN EN 60068-2-6									
Schockfestigkeit:	Halbsinus 500 m/s <sup>2</sup> ; 11ms; DIN EN 60068-2-27									
IP-Schutzart:	IP67 bei M12x1, DIN 72585 (Bajonett) und Kabelanschluss IP65 bei DIN EN 175301-803									
Elektromagnetische Verträglichkeit:	EMV 2014/30/EU, EN 61000-6-2, EN 61000-6-3									
Maximale Kabellänge:	30 m									
Verpolungs-, Kurzschluss- und Überspannungsschutz:	eingebaut									
Gewicht in Gramm:	ca. 80 g (DIN 175301 ca. 110 g, Kabelausgang ca. 135 g)									

<sup>1)</sup> Statischer Wert. Dynamischer Wert 30 bis 50 % niedriger. Die Werte beziehen sich auf den hydraulischen bzw. pneumatischen Teil des Drucktransmitters / Druckumwandlers.  
<sup>2)</sup> Innerhalb des kompensierten Temperaturbereiches.



**DIN EN 175301- 803 - A**

Pin	0705 / 0710	0720
1	U <sub>out</sub>	nc
2	Gnd	I <sub>out</sub>
3	U <sub>V+</sub>	U <sub>V+</sub>
PE		

IP65

x ~ 60 / 76 mm\*

d ~ Ø 30 mm

**Anschlusskennung: 001**

**M12 DIN EN 61076 - 2-101 A**

Pin	0705 / 0710	0720
1	U <sub>V+</sub>	U <sub>V+</sub>
2	U <sub>out</sub>	nc
3	Gnd	I <sub>out</sub>
4	nc	nc

IP67

x ~ 54 mm

d ~ Ø 22 mm

**Anschlusskennung: 002**

**ISO 15170 - A1 - 4.1**

Pin	0705 / 0710	0720
1	U <sub>V+</sub>	U <sub>V+</sub>
2	Gnd	nc
3	U <sub>out</sub>	I <sub>out</sub>
4	nc	nc

IP67, IP6K9K

x ~ 65 mm

d ~ Ø 27 mm

**Anschlusskennung: 004**

**AMP Superseal 1.5®**

Pin	0705 / 0710	0720
1	U <sub>out</sub>	nc
2	Gnd	I <sub>out</sub>
3	U <sub>V+</sub>	U <sub>V+</sub>

IP67

x ~ 73 mm

d ~ Ø 26 mm

**Anschlusskennung: 007**

\* x ~ 60 mm ohne Gerätesteckdose, x ~ 76 mm mit Gerätesteckdose

**Deutsch DT04 - 4P**

Pin	0705 / 0710	0720
1	Gnd	I <sub>out</sub>
2	U <sub>V+</sub>	U <sub>V+</sub>
3	nc	nc
4	U <sub>out</sub>	nc

IP67, IP6K9K

x ~ 74 mm

d ~ Ø 23 mm

**Anschlusskennung: 008**

**Deutsch DT04 - 3P**

Pin	0705 / 0710	0720
1	U <sub>V+</sub>	U <sub>V+</sub>
2	Gnd	nc
3	U <sub>out</sub>	I <sub>out</sub>

IP67, IP6K9K

x ~ 74 mm

d ~ Ø 23 mm

**Anschlusskennung: 010**

**Kabelanschluss**

Pin	0705 / 0710	0720
1	U <sub>V+</sub>	U <sub>V+</sub>
2	U <sub>out</sub>	nc
3	Gnd	I <sub>out</sub>

IP67

x ~ 44 mm  
(+ 20 mm Knickschutz)  
Kabellänge ~ 2m

d ~ Ø 22 mm

**Anschlusskennung: 011**

G1/4  
DIN EN ISO 1179-2  
(DIN 3852-11) Form E

**Gewindekennung: 41**

G1/4  
DIN 3852-A

**Gewindekennung: 03**

NPT 1/8

**Gewindekennung: 04**

NPT 1/4

**Gewindekennung: 09**

M10x1  
DIN 3852-A

**Gewindekennung: 30**

7/16-20 UNF

**Gewindekennung: 20**

9/16-18 UNF

**Gewindekennung: 21**

M14x1,5  
DIN EN ISO 9974-2  
(DIN 3852-11) Form E

**Gewindekennung: 42**

# 0705 / 0710 / 0720

## Bestell-Matrix für Drucktransmitter

T.4

SW 22  
High Performance



	Typ	Druckbereich bar / PSI	Druck Anschluss	Druck Einheit	Elektr. Anschluss
0,5 - 4,5 V ratiometrisch	<b>0705</b>				
0 - 10 V, 3-Leiter	<b>0710</b>				
4 - 20 mA, 2-Leiter	<b>0720</b>				

### Druckbereich in bar <sup>1)</sup>

0 - 10 bar	<b>101</b>
0 - 16 bar	<b>161</b>
0 - 25 bar	<b>251</b>
0 - 40 bar	<b>401</b>
0 - 60 bar	<b>601</b>
0 - 100 bar	<b>102</b>
0 - 160 bar	<b>162</b>
0 - 250 bar	<b>252</b>
0 - 400 bar	<b>402</b>
0 - 600 bar	<b>602</b>

### Druckbereich in PSI <sup>1)</sup>

0 - 150 PSI	<b>152</b>
0 - 200 PSI	<b>202</b>
0 - 300 PSI	<b>302</b>
0 - 600 PSI	<b>602</b>
0 - 1.000 PSI	<b>103</b>
0 - 1.500 PSI	<b>153</b>
0 - 2.500 PSI	<b>253</b>
0 - 3.000 PSI	<b>303</b>
0 - 6.000 PSI	<b>603</b>
0 - 8.700 PSI	<b>873</b>

**B**

**P**

### Druckanschluss

G1/4 - DIN EN ISO 1179-2 (DIN 3852-11), Form E	<b>41</b>
G1/4 - DIN 3852-A	<b>03</b>
NPT 1/8 (max. 250 bar)	<b>04</b>
NPT 1/4	<b>09</b>
M 10 x 1 zyl. DIN 3852-A (max. 250 bar)	<b>30</b>
7 / 16 - 20 UNF (max. 250 bar)	<b>20</b>
9 / 16 - 18 UNF	<b>21</b>
M 14 x 1,5 - DIN EN ISO 9974-2 (DIN 3852-11), Form E	<b>42</b>

### Druckeinheit <sup>2)</sup>

bar	<b>B</b>
PSI	<b>P</b>

### Elektrischer Anschluss

DIN EN 175301-803-A (DIN 43 650-A) Gerätesteckdose im Lieferumfang enthalten	<b>001</b>
M 12 - DIN EN 61071-2-101 D	<b>002</b>
Bajonett ISO 15170-A1-4.1 (DIN 72585-A1-4.1)	<b>004</b>
AMP Superseal 1.5*	<b>007</b>
Deutsch DT04-4P	<b>008</b>
Deutsch DT04-3P	<b>010</b>
Kabelanschluss (Kabellänge 2m Standard)	<b>011</b>

Artikelnummer	07XX	XXX	/	XXX	XX	X	XXX
---------------	------	-----	---	-----	----	---	-----

<sup>1)</sup> Die jeweiligen Überdruck- und Berstdruckwerte der einzelnen Druckbereiche (in bar und PSI) finden Sie innerhalb der „Technischen Daten“ auf S. 157.

<sup>2)</sup> Die Druckeinheit muss mit dem jeweils ausgewählten Druckbereich (in bar oder PSI) übereinstimmen.



# Digitaler Drucktransmitter mit CANopen / CAN J1939-Schnittstelle

Schlüsselweite 22



**CAN J1939**

**CANopen**

- Typ 0630: CANopen Protokoll gemäß CiA DS-301, Geräteprofil gemäß CiA DS-404
- Typ 0631: CAN J1939 Protokoll gemäß SAE J1939
- Robuste Edelstahlausführung mit hoher Zuverlässigkeit, auch in sehr rauer Umgebung
- Vollständig verschweißte Messzelle aus Edelstahl 1.4542 / AISI 630 gewährleistet problemlose Medienverträglichkeit <sup>1)</sup>
- Messbereiche 0-1 bar bis 0-600 bar

<sup>1)</sup> ausgenommen Druckbereich 0 - 1 bar. Diese Konfiguration besteht aus einer komplett verschweißten, ölfüllten Messzelle aus Edelstahl 1.4404 / AISI 316L.

# Digitaler Drucktransmitter mit CANopen / CAN J1939-Schnittstelle

## Technische Daten

	0630	0631
Ausgangsprotokoll:	CANopen DIN EN 50325-4 <sup>1)2)</sup>	SAE J1939 <sup>1)</sup>
Versorgungsspannung U <sub>B</sub> :	10 V - 32 VDC	10 V - 32 VDC
Stromeigenbedarf:	< 30 mA	< 30 mA
CAN Schnittstelle:	gemäß DIN ISO 11898-2 CAN 2.0 A	gemäß DIN ISO 11898-2 CAN 2.0 B

0630 / 0631														
<b>Druckbereich in bar</b>														
Standard-Druckbereiche p <sub>nenn</sub> :	0 - 1	0 - 2,5	0 - 4	0 - 6	0 - 10	0 - 16	0 - 25	0 - 40	0 - 60	0 - 100	0 - 160	0 - 250	0 - 400	0 - 600
Überdrucksicherheit p <sub>U</sub> <sup>3)</sup> :	2	6	10	20	20	40	100	100	200	200	400	750	750	840
Berstdruck <sup>3)</sup> in bar:	5	9	15	30	30	60	150	150	300	300	600	1.000	1.000	1.050
<b>Druckbereich in PSI</b>														
Standard-Druckbereiche p <sub>nenn</sub> :	0 - 15	0 - 150	0 - 200	0 - 300	0 - 600	0 - 1.000	0 - 1.500	0 - 2.500	0 - 3.000	0 - 6.000	0 - 8.700			
Überdrucksicherheit p <sub>U</sub> <sup>3)</sup> :	30	300	580	580	1.450	2.900	2.900	5.800	5.800	10.870	12.180			
Berstdruck <sup>3)</sup> :	75	450	870	870	2.175	4.350	4.350	8.700	8.700	14.500	15.230			
<b>Technische Parameter</b>														
Lebensdauer:	10.000.000 Pulsationen bei Anstiegsraten bis zu 1.000 bar/s bei p <sub>nenn</sub>													
Zulässige Druckänderungsrate:	≤ 1.000 bar/s													
Genauigkeit:	±0,5 % Endwert (FS) bei Raumtemperatur <sup>4)</sup> , ±0,25 % BFSL													
Langzeitstabilität:	< ±0,1 % Endwert (FS) pro Jahr													
Wiederholgenauigkeit <sup>5)</sup> :	±0,1 % Endwert (FS)													
Temperaturfehler <sup>5)</sup> :	1,0 % Endwert (FS)													
Kompensierter Temperaturbereich:	-20 °C ... +85 °C													
Temperaturbereich Umgebung:	-40 °C ... +105 °C													
Temperaturbereich Medium:	-40 °C ... +125 °C													
Medienberührende Werkstoffe	Gehäuse:	Edelstahl 1.4301 / AISI 304 (0 - 1 bar to 0 - 400 bar)   Edelstahl 1.4542 / AISI 630 (0 - 600 bar)												
	Messzelle:	Edelstahl 1.4404 / AISI 316L (0 - 1 bar)   Edelstahl 1.4542 / AISI 630 (0 - 2.5 bar to 0 - 600 bar)												
Isolationswiderstand:	100 MΩ (50 VDC)													
Ansprechzeit 10 - 90 %:	< 1 ms													
Vibrationsfestigkeit:	20 g nach IEC 68-2-6 und IEC 68-2-36													
Schockfestigkeit:	1000 g nach IEC 68-2-32													
IP-Schutzart:	IP67 (IP00 ohne Gegenstecker)													
Elektromagnetische Verträglichkeit:	EN 61326-2-3													
Gewicht in Gramm	90 g													

<sup>1)</sup> Weiterführende Informationen sowie die Standardeinstellung finden Sie in der Technischen Dokumentation CANopen 1-6-30-628-058 sowie CAN J1939 1-6-30-628-059 auf unserer Homepage unter: <https://www.suco.de/downloads>.

<sup>2)</sup> Die EDS-Datei (Electronic Data Sheet) unseres CANopen-Gerätes kann von unserer Homepage heruntergeladen werden: <https://www.suco.de/downloads>.

<sup>3)</sup> Statischer Druck. Dynamischer Wert 30 bis 50% niedriger. Die Werte beziehen sich auf den hydraulischen bzw. pneumatischen Teil des Drucktransmitters.

<sup>4)</sup> Einschliesslich Nichtlinearität, Hysterese, Wiederholbarkeit, Nullpunkt- und Endwertabweichung (nach IEC 61298-2).

<sup>5)</sup> Innerhalb des kompensierten Temperaturbereiches. Für Druckbereiche < 3 bar: 1,5 % Endwert (FS).



# T.5

SW 22

Edelstahl

CAN-Bus Technologie

# 0630 / 0631

Elektrische Anschlüsse und Gewinde



**M12 DIN EN 61076 - 2-101 A  
CiA-DR303-1**

Pin	<b>0630 / 0631</b>
1	nc
2	U <sub>v+</sub>
3	Gnd
4	CAN-High
5	CAN-Low
IP67	
x ~ 60 mm	
d ~ Ø 22 mm	
<b>Anschlusskennung: 032</b>	

**G1/4 - DIN EN ISO 1179-2  
(DIN 3852-E)**

G1/4 DIN EN ISO 1179-2 (DIN 3852-11) Form E

**Gewindekennung: 41**

**NPT 1/4**

NPT 1/4

**Gewindekennung: 09**



# 0630 / 0631

Bestell-Matrix für digitale Drucktransmitter

# T.5

SW 22

Edelstahl

CAN-Bus Technologie



	Typ	bar	Druckbereich / PSI	Druck Anschluss	Druck-einheit	Elektr. Anschluss
--	-----	-----	--------------------	-----------------	---------------	-------------------

CANopen, CAN 2.0 A	<b>0630</b>
CAN J1939, CAN 2.0 B	<b>0631</b>

### Druckbereich in bar<sup>1) 2)</sup>

0 - 1,0 bar	<b>100</b>
0 - 2,5 bar	<b>250</b>
0 - 4,0 bar	<b>400</b>
0 - 6,0 bar	<b>600</b>
0 - 10 bar	<b>101</b>
0 - 16 bar	<b>161</b>
0 - 25 bar	<b>251</b>
0 - 40 bar	<b>401</b>
0 - 60 bar	<b>601</b>
0 - 100 bar	<b>102</b>
0 - 160 bar	<b>162</b>
0 - 250 bar	<b>252</b>
0 - 400 bar	<b>402</b>
0 - 600 bar	<b>602</b>

### Druckbereich in PSI<sup>1) 2)</sup>

0 - 15 PSI	<b>151</b>
0 - 150 PSI	<b>152</b>
0 - 200 PSI	<b>202</b>
0 - 300 PSI	<b>302</b>
0 - 600 PSI	<b>602</b>
0 - 1.000 PSI	<b>103</b>
0 - 1.500 PSI	<b>153</b>
0 - 2.500 PSI	<b>253</b>
0 - 3.000 PSI	<b>303</b>
0 - 6.000 PSI	<b>603</b>
0 - 8.700 PSI	<b>873</b>

### Druckanschluss

G 1/4 - DIN 3852, Form E, Außengewinde	<b>41</b>
NPT 1/4	<b>09</b>

### Einheit des Drucks<sup>3)</sup>

bar	<b>B</b>
PSI	<b>P</b>

### Elektrischer Anschluss

M12x1 - DIN EN 61076-2-101 A, CiA-DR303-1	<b>032</b>
-------------------------------------------	------------

Artikelnr.	<b>063X</b>	<b>XXX</b>	<b>/</b>	<b>XXX</b>	<b>XX</b>	<b>X</b>	<b>032</b>
------------	-------------	------------	----------	------------	-----------	----------	------------

<sup>1)</sup> Die proprietäre PGN (Parameter Group Number) und SPN (Suspect Parameter Number) des jeweiligen Druckbereichs finden Sie in der Technischen Dokumentation CAN J1939 (1-6-30-628-059) auf unserer Homepage unter: <https://www.suco.de/downloads>.

<sup>2)</sup> Die jeweiligen Überdruck- und Berstdruckwerte der einzelnen Druckbereiche (in bar und PSI) finden Sie innerhalb der „Technischen Daten“ auf S. 161

<sup>3)</sup> Die Druckeinheit muss mit dem jeweils ausgewählten Druckbereich (in bar oder PSI) übereinstimmen.

**CAN J1939**

**CANopen**

**RoHS III**  
2002-95  
**konform**



## Zubehör

Gegenstecker, Gewintheadapter und Transmitter-Display



- Qualitativ hochwertiges Zubehör
- Für unsere Produkte entwickelt
- Auf unsere Produkte abgestimmt
- Direkt vom Hersteller

# Gegenstecker

Für kurzfristige Bedarfe und zur Realisierung von Sonderlösungen

## T.6

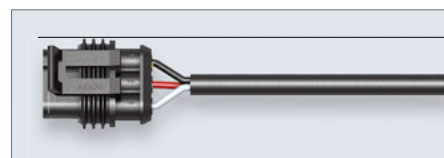
Zubehör



<p><b>Deutsch DT06-3S</b>  <b>(für Gegenstecker DT04-3P)</b>                  3 x 0,5 mm<sup>2</sup> PUR Kabel (2 m), IP67</p>	<p>geeignet für                  Anschlusskennung  <b>010</b>  <b>Deutsch DT04-3P</b></p>	<p>Artikelnummer:  <b>1-1-36-653-160</b></p>
----------------------------------------------------------------------------------------------------------------------------------------	-------------------------------------------------------------------------------------------------------	--------------------------------------------------



<p><b>TE AMP Superseal 1.5<sup>®</sup>, 3-polig</b>                  3 x 0,5 mm<sup>2</sup> Radox Kabel (2 m), IP65</p>	<p>geeignet für                  Anschlusskennung  <b>007</b>  <b>AMP Superseal 1.5<sup>®</sup></b></p>	<p>Artikelnummer:  <b>1-1-32-653-158</b></p>
-----------------------------------------------------------------------------------------------------------------------------	---------------------------------------------------------------------------------------------------------------------	--------------------------------------------------



<p><b>M 12x1 DIN EN 61076-2-LF, 4-polig</b>                  4 x 0,34 mm<sup>2</sup> PUR Kabel (2 m), IP65</p>	<p>geeignet für                  Anschlusskennung  <b>002</b>  <b>M 12x1 DIN EN 61076-2-101 A</b></p>	<p>Artikelnummer:  <b>1-1-00-653-162</b></p>
--------------------------------------------------------------------------------------------------------------------	-------------------------------------------------------------------------------------------------------------------	--------------------------------------------------



Die Pin-Zuordnung der Adern finden Sie unter Kapitel M.10 „Zubehör“ (Seite 91)

<p><b>Gerätesteckdose</b>  <b>M 12x1 DIN EN 61076-2-101 A</b>  <b>gerade, 4-polig</b></p> <p>Klemmen für Adernquerschnitt                  0,75 mm<sup>2</sup> (AWG 18)</p>	<p>geeignet für                  Anschlusskennung  <b>002</b></p> <p><b>M 12x1</b>  <b>DIN EN 61076-2-101-LF</b></p>	<p>Artikelnummer:  <b>1-6-00-652-016</b></p>
-----------------------------------------------------------------------------------------------------------------------------------------------------------------------------------------	----------------------------------------------------------------------------------------------------------------------------------	--------------------------------------------------



<p><b>Gerätesteckdose</b>  <b>M 12x1 DIN EN 61076-2-101 A</b>  <b>gewinkelt, 4-polig</b></p> <p>Klemmen für Adernquerschnitt                  0,75 mm<sup>2</sup> (AWG 18)</p>	<p>geeignet für                  Anschlusskennung  <b>002</b></p> <p><b>M 12x1</b>  <b>DIN EN 61076-2-101-LF</b></p>	<p>Artikelnummer:  <b>1-6-00-652-017</b></p>
--------------------------------------------------------------------------------------------------------------------------------------------------------------------------------------------	----------------------------------------------------------------------------------------------------------------------------------	--------------------------------------------------



## Gewindeadapter

Für kurzfristige Bedarfe und zur Realisierung von Sonderlösungen

- Die Gewindeadapter sind in Material und Bauform optimal auf unsere elektronischen Druckschalter und Transmitter abgestimmt
- Die Gewindeadapter werden inklusive Dichtungen geliefert, um unsere elektronischen Druckschalter und Transmitter einfach einzuschrauben



### Gewindeadapter Edelstahl 1.4305 / AISI 303

G 1/4  
DIN EN ISO 1179-1 (DIN 3852-E)  
Innengewinde

<b>M10 x 1 Form A</b> DIN 3852-1	<b>M14 x 1.5 Form E</b> DIN 3852-E inkl. FKM-Dichtring	<b>NPT 1/4-18</b>	<b>9/16-18UNF</b> inkl. O-Ring FKM
SW 22 h = 30,5 mm	SW 22 h = 35 mm	SW 22 h = 35,5 mm	SW 22 h = 33 mm
Artikelnummer:	Artikelnummer:	Artikelnummer:	Artikelnummer:
<b>1-1-00-420-020</b>	<b>1-1-00-420-028</b>	<b>1-1-00-420-021</b>	<b>1-1-00-420-027</b>

# SUCO-Transmitter-Display STD

- Für Drucktransmitter mit Stromausgang 4 ... 20 mA
- Geeignet für Druck-, Temperatur-, Füllstands-, Kraft- oder Durchflussanzeige
- Anschluss nach DIN EN 175301-803-A (DIN 43650)
- Optional mit Schaltausgang (Schließer / NO)

## Technische Daten

Anzeige:	LED-Anzeige, rot, 4 stellig, drehbar (4x90°)
Anzeigeumfang:	-999 ... 9999
Eingangssignal:	4 ... 20 mA, 2-Leiter
Standard-Anzeige:	4.00 ... 20.00 (werkseitig voreingestellt)
Genauigkeit:	0,2 % FS ±1 digit
Versorgungsspannung:	17 ... 32 VDC
max. Schleifenstrom:	60 mA
Abtastrate:	300 ms ... 25,5 s über Filter einstellbar
Schaltausgang (für STD1 und STD3):	PNP-Transistorausgang 90 mA (P-MOSFET) eingebauter Überstromschutz
Hysterese (für STD1 und STD3):	fest eingestellt 3 Digits vom Einstellwert (Bsp.: Schalterpunkt = 20,0 psi, Hysterese = 0,3 psi)
Programmierung:	Unter der abnehmbaren Frontplatte befinden sich 2 Programmier Tasten
<b>Programmiermöglichkeiten:</b>	
Nullpunkteinstellung:	-999 ... 9999
Bereich:	0 ... 9999
Dezimalpunkt:	3 Positionen oder abschalten
Mittelwertfilter:	0,3 ... 25,5 s
Überlauf:	an / aus
Schalterpunkt (für STD1 und STD3):	-999 ... 9999
Schaltfunktion (für STD1 und STD3):	Schließer (NO)
Einstellungen speichern:	im EEPROM
Fehlermeldungen:	Wenn die Überlauf-Funktion gewählt wurde, wird im Display „HI“ angezeigt, sofern 20 mA überschritten werden. „LO“ wird angezeigt, wenn 4 mA unterschritten werden. Wenn die Überlauf-Funktion deaktiviert ist, wird „ErC6“ angezeigt, sobald der Bereich -999 ... 9999 verlassen wird.
Temperaturbereich:	-10°C ... +60°C
Gehäusematerial:	ABS / Acryl (Display-Fenster)
IP-Schutzart:	IP65 im montierten Zustand
Elektrischer Anschluss:	DIN EN 175301-803-A (DIN 43650)
Befestigungsschraube:	im Lieferumfang enthalten

### Artikelnummer:

<b>1-6-20-656-007</b>	<b>STD0 Display (für 0720)</b>
<b>1-6-20-656-008</b>	<b>STD1 Display mit Schaltausgang (für 0720)</b>
<b>1-6-20-656-013</b>	<b>STD2 Display (für 0602 / 0660 / 0690)</b>
<b>1-6-20-656-014</b>	<b>STD3 Display mit Schaltausgang (für 0602 / 0660 / 0690)</b>

## T.6

Zubehör



### Kontaktbelegung:

PIN	Display (STD0)
1	nc
2	I <sub>out</sub>
3	U <sub>V+</sub>
PE	

PIN	Display mit Schaltausgang (STD1)
1	PNP
2	I <sub>out</sub>
3	U <sub>V+</sub>
PE	

PIN	Display (STD2)
1	U <sub>V+</sub>
2	I <sub>out</sub>
3	nc
PE	

PIN	Display mit Schaltausgang (STD3)
1	U <sub>V+</sub>
2	I <sub>out</sub>
3	PNP
PE	





S.

# ESI Sensortechnologie

ESI SENSORTECHNOLOGIE







# ESI Technology Ltd

Der weltweite Spezialist für kundenspezifische, hochgenaue Drucksensoren



Seit Jahrzehnten bedient ESI-Technology mit Hauptsitz in Wrexham (UK) seine Kunden mit Produktentwicklungen auf höchstem Niveau, speziellen technischen Lösungen sowie herausragendem technischen Service.

In 2009 wurde ESI Technology von der Firma SUCO übernommen. Seitdem steht ESI für Electronics, Sensors and Instruments. Durch die strategische Nutzung der Vorteile einer großen Organisation und dem weltweiten Vertriebsnetz auf der einen Seite, bei gleichzeitiger Wahrung der Unabhängigkeit auf der anderen Seite, hat ESI seine Aktivitäten auf alle wichtigen Märkte ausgedehnt.

ESI Technology ist zu einem der weltweit führenden Experten für spezielle Drucksensoren für kundenspezifische Anwendungen geworden.

ESI liefert seine vielfältigen Produktlösungen in verschiedenste Anwendungen, z. B. in die Öl-/Gas-Industrie, Luftfahrt, Prozesstechnologie oder auch Test-/Kalibrierungssysteme. Dabei werden höchste Ansprüche sowohl an die Produkte als auch an Engineering, Know-How und Kundenservice gestellt und von ESI erfüllt. Von der Konstruktion über die Beschaffung und die Produktion bis hin zum Versand ist das ESI Managementsystem nach ISO 9001:2008

zertifiziert und besitzt die ATEX-Zulassung für eine breite Palette von Produkten.

Um jedes Produkt ideal auf die Anwendung abzustimmen, bedient sich ESI verschiedener modernster Sensortechnologien.

Die Spitzentechnologie der ESI-Sensortechnologien ist jedoch Silizium-auf-Saphir (SoS), welche das Leistungsvermögen von Drucküberwachungselementen neu definiert hat.

Kundenspezifische Anpassungen der existierenden Produktreihen bis hin zur Entwicklung neuer kundenspezifischer Produkte führen zu Ihrer optimalen Lösung.

Vorbereitende mechanische und elektrische Belastungstests – und Konditionierung (ESS Environmental Stress Screening) sowie umfassende lieferbegleitende Produktdokumentationen runden den Service von ESI ab. Das große Vertriebsnetzwerk von ESI ermöglicht Ihnen, dass Sie diesen Service rund um den Globus nutzen können.

Wenn Sie auf den nachfolgenden Seiten keine passende Lösung für sich finden können, so zögern Sie nicht, ESI Technology oder einen der weltweit vertretenen Partner zu kontaktieren.

Wir freuen uns auf Ihre Anfrage.

# Übersicht Drucktransmitter

Ausführliche Informationen finden Sie in unserer Broschüre „ESI – Elektronische Drucksensoren“

## S.01 Höchstdruck Transmitter

<b>Druckbereich:</b>	<b>0 – 600 bar; 0 – 1.000 bar; 0 – 1.500 bar; 0 – 2.000 bar; 0 – 3.000 bar; 0 – 4.000 bar; 0 - 5.000 bar (andere Druckbereiche möglich)</b>
Sensor Technologie:	Silicon-on-Sapphire (SoS)
Genauigkeit:	≤ ±0,25 % FS typ. max., BFSL
Ausgangssignal:	10 mV/V oder 0 – 5 V oder 0 – 10 V oder 4 – 20 mA
Medienberührende Teile:	Titan, aus einem Werkstück hergestellt
Prozessanschluss:	Autoclave F-250-C Innengewinde; M16 x 1,5 Innengewinde
Option:	ATEX/IECEx (gilt nur für 4 – 20 mA), einschließlich Bergbau (Gruppe I M1), optionale DNV-GL Zertifizierung
Typen:	HP1000; HP1001; HP1002; HP1003; HP1011; HP1012; HP1100; HP1101; HP1102; HP1103; HP1111; HP1112

## S.02 Niedrigdruck Transmitter

<b>Druckbereich:</b>	<b>0 – 50 mbar; 0 – 100 mbar; 0 – 250 mbar; 0 – 500 mbar, 0 – 1.000 mbar (andere Druckbereiche möglich)</b>
Sensor Technologie:	Piezoresistiver Siliziumsensor
Genauigkeit:	≤ ±0,5 % FS typ. max., BFSL
Ausgangssignal:	10 mV/V (typ.) oder 0 – 5 V oder 0 – 10 V oder 4 – 20 mA
Medienberührende Teile:	Edelstahl (SAE 316L) mit Elastomerdichtung
Prozessanschluss:	¼" BSP (G ¼); ½" BSP; ¼" NPT; ½" NPT; (alles Außengewinde), (andere Gewindegrößen auf Nachfrage)
Typen:	LP1000; LP1001; LP1002; LP1003; LP1011; LP1012

## S.03 Hochgenaue Drucktransmitter

Druckbereich:	0 – 500 mbar bis zu 0 – 1.500 bar
Sensor Technologie:	Silicon-on-Sapphire (SoS)
<b>Genauigkeit:</b>	<b>≤ ±0,1 % FS typ. max., BFSL</b>
<b>Temperatureinfluss:</b>	<b>±1,0 % FS max. Temperaturfehler über -20 °C ... +70 °C</b>
Ausgangssignal:	10 mV/V (typ.) oder 0 – 5 V oder 0 – 10 V oder
Medienberührende Teile:	Titanlegierung
Prozessanschluss:	¼" BSP (G ¼); ¼" NPT; (alles Außengewinde)
Elektrischer Anschluss:	MIL-C-26482 6 pin Bajonett oder 1 m PTFE Kabel
Option:	ATEX/IECEx (gilt nur für mV/V-Ausführung), einschließlich Bergbau (Gruppe I M1)
Typen:	HI2000; HI2001; HI2002; HI2010; HI2011; HI2012



# Drucktransmitter Übersicht



## 5.04 Hochtemperatur Drucktransmitter

<b>Temperaturbereich:</b>	<b>Medientemperatur bis zu 250 °C</b>
Druckbereich:	0 – 1 bar bis zu 0 – 1.500 bar
Ausgangssignal:	10 mV oder 4 – 20 mA
Prozessanschluss:	¼" BSP (G ¼); ¼" NPT; (Außengewinde) oder ½" BSP frontbündige Membran
Elektrischer Anschluss:	MIL-C-26482 6 pin Bayonett; 1 m PTFE Kabel; DIN EN 175301
Option:	ATEX / IECEx, einschließlich Bergbau (Gruppe I M1)
Typen:	HI2200; HI2210; HI2300; HI2310; HI6000; HI6001; HI6002; HI6003; HI6301; HI6302; HI6010; HI6011; HI6012; HI6013; HI6311; HI6312; PR3860; PR3861; PR3862



## 5.05 USB-Drucktransmitter

<b>Druckbereich:</b>	<b>-1 – 2,5 bar; 0 – 16 bar; 0 – 100 bar; 0 – 400 bar; 0 – 1.500 bar; 0 – 2.000 bar; 0 – 4.000 bar; 0 – 5.000 bar</b>
Sensor Technologie:	Silicon-on-Sapphire (SoS)
Genauigkeit:	≤ ± 0,15 % FS typ. max., BFSL
<b>Ausgangssignal:</b>	<b>USB-Anschluss, Stromversorgung und Datenauswertung über USB Mini B Schnittstelle</b>
Medienberührende Teile:	Titanlegierung
Prozessanschluss:	¼" BSP (G ¼); ¼" NPT; (Außengewinde) oder Autoclave F-250-C Innengewinde;
<b>Abtastrate:</b>	<b>bis zu 1.000 Hz</b>
Typen:	GS4200-USB; GD4200-USB



## 5.06 Tauch- und Füllstandssensoren

<b>Druckbereich:</b>	<b>0 – 1 mWS bis zu 0 – 500 mWS (andere Druckbereiche möglich)</b>
Genauigkeit:	≤ ± 0,3 % FS typ. max., BFSL
Ausgangssignal:	4 – 20 mA (andere Ausführungen auf Anfrage)
Elektrischer Anschluss:	Belüftetes Kabel
Option:	ATEX / IECEx, einschließlich Bergbau (Gruppe I M1), optionale DNV-GL Zertifizierung
Typen:	PR3420; PR3441; PR3442



## 5.07 Frontbündige Drucktransmitter

<b>Druckbereich:</b>	<b>0 – 200 mbar bis zu 400 bar</b>
Sensor Technologie:	Keramikkesszelle
Genauigkeit:	≤ ± 0,3 % FS typ. max., BFSL
Ausgangssignal:	4 – 20 mA (andere Ausführungen auf Anfrage)
Medienberührende Teile:	Edelstahl 316
Prozessanschluss:	½" BSP; Rohranschluss; DIN 11851; (andere auf Anfrage)
Option:	ATEX / IECEx, einschließlich Bergbau (Gruppe I M1)
Typen:	PR3800; PR3801; PR3802; PR3820; PR3821; PR3822; PR3850; PR3851; PR3852; PR3860; PR3861; PR3862



### S.08 Ex-geschützter Drucktransmitter

<b>Zertifizierung:</b>	<b>ATEX und IECEx Explosionsschutz für brennbare Gase (Zone 0), Stäube (Zone 20) und Bergbau (Gruppe I M1)</b>
Druckbereich:	0 – 100 mbar bis zu 0 – 1.500 bar
Ausgangssignal:	4 – 20 mA
Prozessanschluss:	¼" NPT (Innengewinde) oder ½" BSP (Außengewinde)
Option:	DNV-GL Zertifizierung
Typen:	PR3900; PR3110EX



### S.09 Spezial- und Sonderlösungen

- Applikationsspezifische Ausführungen
- Kundenspezifische Gehäuse
- Freie Wahl des Ausgangssignals und Druckbereichs
- Spezialisierte Prozessanschlüsse
- Verschiedene elektrische Anschlüsse
- Spezielle Gehäusewerkstoffe



### S.10 Öl-, Gas- und Unterwasser-Lösungen

- Doppelte Redundanz (Drucksensor und Elektronik)
- Überdrucktests bis 3.300 m Tiefe
- Environmental Stress Screening (ESS)
- Kundenspezifische Prozessanschlüsse
- Spezielle Gehäusewerkstoffe
- Umfassende Dokumentation und Zertifizierung



### S.11 Differenzdruck Transmitter

Druckbereich::	0 – 5 mbar bis zu 0 – 200 bar
Genauigkeit:	±0,3 % FS typ. max., BFSL
Ausgangssignal:	4 – 20 mA (andere Ausführungen auf Anfrage)
<b>Medienberührende Teile:</b>	<b>Geeignet für Flüssigkeiten oder Gase</b>
Option:	ATEX / IECEx, einschließlich Bergbau (Gruppe I M1),
Typen:	PR3200; PR3210; PR3220; PR3230; PR3240; PR3202; PR3203; PR3204



### S.12 Zubehör

- Anzeigeegeräte
- Adapter für hohe Temperaturen
- Prozessanschlussadapter





# Auswahlmatrix

■ ■ ■ Standard  
■ ■ ■ Optional

			Ausgangssignal	Anzahl der Kabel	Silicon-on-Sapphire (SoS)	Dehnungsmessstreifen	Keramik-Dickschicht-Sensor	Ölgefüllte Edelstahl-Messzelle	Piezoresistiver Silizium-Sensor
<b>Hispec</b> Hochpräzise Transmitter	<b>HI2000</b>	ATEX/IECEx-zertifizierter Hochpräziser Drucktransmitter, Kabelanschluss	10 mV/V	4	■				
	<b>HI2001</b>	Hochpräziser Drucktransmitter (0 - 1.500 bar), Kabelanschluss	0-5 V	4	■				
	<b>HI2004</b>	Hochpräziser Drucktransmitter (0 - 1.500 bar), Kabelanschluss	0-5 V	3	■				
	<b>HI2002</b>	Hochpräziser Drucktransmitter (0 - 1.500 bar), Kabelanschluss	0-10 V	4	■				
	<b>HI2005</b>	Hochpräziser Drucktransmitter (0 - 1.500 bar), Kabelanschluss	0-10 V	3	■				
	<b>HI2010</b>	ATEX/IECEx-zertifizierter Hochpräziser Drucktransmitter, MIL-C-26482	10 mV/V	4	■				
	<b>HI2011</b>	Hochpräziser Drucktransmitter (0 - 1.500 bar), Rundstecker MIL-C-26482	0-5 V	4	■				
	<b>HI2014</b>	Hochpräziser Drucktransmitter (0 - 1.500 bar), Rundstecker MIL-C-26482	0-5 V	3	■				
	<b>HI2012</b>	Hochpräziser Drucktransmitter (0 - 1.500 bar), Rundstecker MIL-C-26482	0-10 V	4	■				
	<b>HI2015</b>	Hochpräziser Drucktransmitter (0 - 1.500 bar), Rundstecker MIL-C-26482	0-10 V	3	■				
<b>Hispec</b> Hoch- Temperatur Transmitter	<b>HI2200</b>	Hochtemperatur Drucktransmitter bis 200 °C, Kabelanschluss <sup>1)</sup>	10-20 mV/V	4	■				
	<b>HI2210</b>	Hochtemperatur Drucktransmitter bis 200 °C, Rundstecker MIL-C-26482 <sup>1)</sup>	10-20 mV/V	4	■				
	<b>HI2300</b>	Hochtemperatur Drucktransmitter bis 200 °C, Kabelanschluss <sup>2)</sup>	10 mV/V	4	■				
	<b>HI2310</b>	Hochtemperatur Drucktransmitter bis 200 °C, Rundstecker MIL-C-26482 <sup>2)</sup>	10 mV/V	4	■				
	<b>HI6000</b>	Hochtemperatur Drucktransmitter bis 150 °C, Kabelanschluss	0,5-4,5 V rationometrisch	4	■				
	<b>HI6001</b>	Hochtemperatur Drucktransmitter bis 150 °C, Kabelanschluss	0-5 V	4	■				
	<b>HI6002</b>	Hochtemperatur Drucktransmitter bis 150 °C, Kabelanschluss	0-10 V	4	■				
	<b>HI6003</b>	Hochtemperatur Drucktransmitter bis 150 °C, Kabelanschluss	4-20 mA	2	■				
	<b>HI6301</b>	Hochtemperatur Drucktransmitter bis 150 °C, Kabelanschluss	0-5 V	3	■				
	<b>HI6302</b>	Hochtemperatur Drucktransmitter bis 150 °C, Kabelanschluss	0-10 V	3	■				
	<b>HI6010</b>	Hochtemperatur Drucktransmitter bis 150 °C, Kabelanschluss	0,5-4,5 V rationometrisch	4	■				
	<b>HI6011</b>	Hochtemperatur Drucktransmitter bis 150 °C, 6-Pin Rundstecker (D38999)	0-5 V	4	■				
	<b>HI6012</b>	Hochtemperatur Drucktransmitter bis 150 °C, 6-Pin Rundstecker (D38999)	0-10 V	4	■				
	<b>HI6013</b>	Hochtemperatur Drucktransmitter bis 150 °C, 6-Pin Rundstecker (D38999)	4-20 mA	2	■				
	<b>HI6311</b>	Hochtemperatur Drucktransmitter bis 150 °C, 6-Pin Rundstecker (D38999)	0-5 V	3	■				
<b>HI6312</b>	Hochtemperatur Drucktransmitter bis 150 °C, 6-Pin Rundstecker (D38999)	0-10 V	3	■					
<b>Genspec</b> Universal- Transmitter	<b>GS4200</b>	Mehrweck-Drucktransmitter, Gerätesteckdose DIN EN 175301-803-A	4-20 mA	2	■				
	<b>GS4201</b>	Mehrweck-Drucktransmitter, Gerätesteckdose DIN EN 175301-803-A	10 mV/V	4	■				
	<b>GS4202</b>	Mehrweck-Drucktransmitter, Gerätesteckdose DIN EN 175301-803-A	0-5 V	4	■				
	<b>GS4212</b>	Mehrweck-Drucktransmitter, Gerätesteckdose DIN EN 175301-803-A	0-5 V	3	■				
	<b>GS4203</b>	Mehrweck-Drucktransmitter, Gerätesteckdose DIN EN 175301-803-A	0-10 V	4	■				
	<b>GS4213</b>	Mehrweck-Drucktransmitter, Gerätesteckdose DIN EN 175301-803-A	0-10 V	3	■				
<b>Genspec</b> USB	<b>GS4200-USB</b>	USB-Drucktransmitter GenSpec „Standard“ (5 Hz, 0 - 4.000 bar)	USB 2.0	n/a	■				
	<b>GD4200-USB</b>	USB-Drucktransmitter GenSpec „Dynamic“ (1.000 Hz, 0 - 5.000 bar)	USB 2.0	n/a	■				
<b>Genspec</b> Industrie- Transmitter	<b>GS4000</b>	Kompakt-Drucktransmitter, Gerätesteckdose DIN EN 175301-803-C	2 mV/V	4		■			
	<b>GS4001</b>	Kompakt-Drucktransmitter, Gerätesteckdose DIN EN 175301-803-C	0-5 V	4		■			
	<b>GS4011</b>	Kompakt-Drucktransmitter, Gerätesteckdose DIN EN 175301-803-C	0-5 V	3		■			
	<b>GS4002</b>	Kompakt-Drucktransmitter, Gerätesteckdose DIN EN 175301-803-C	0-10 V	4		■			
	<b>GS4012</b>	Kompakt-Drucktransmitter, Gerätesteckdose DIN EN 175301-803-C	0-10 V	3		■			
	<b>GS4003</b>	Kompakt-Drucktransmitter, Gerätesteckdose DIN EN 175301-803-C	4-20 mA	2		■			
	<b>GS4100</b>	Kompakt-Drucktransmitter, Gerätesteckdose DIN EN 175301-803-C	2 mV/V	4			■		
	<b>GS4101</b>	Kompakt-Drucktransmitter, Gerätesteckdose DIN EN 175301-803-C	0-5 V	4			■		
	<b>GS4111</b>	Kompakt-Drucktransmitter, Gerätesteckdose DIN EN 175301-803-C	0-5 V	3			■		
	<b>GS4102</b>	Kompakt-Drucktransmitter, Gerätesteckdose DIN EN 175301-803-C	0-10 V	4			■		
	<b>GS4112</b>	Kompakt-Drucktransmitter, Gerätesteckdose DIN EN 175301-803-C	0-10 V	3			■		
	<b>GS4103</b>	Kompakt-Drucktransmitter, Gerätesteckdose DIN EN 175301-803-C	4-20 mA	2			■		
	<b>Protran</b> Prozess- Transmitter	<b>PR3100</b>	Standard Industrie-Drucktransmitter (0 - 1.000 bar)	4-20 mA	2		■	■	
<b>PR3101</b>		Standard Industrie-Drucktransmitter (0 - 1.000 bar)	2 mV/V	4		■	■		
<b>PR3102</b>		Standard Industrie-Drucktransmitter (0 - 1.000 bar)	0-5 V	4		■	■		
<b>PR3103</b>		Standard Industrie-Drucktransmitter (0 - 1.000 bar)	0-10 V	4		■	■		
<b>PR3110EX</b>		ATEX/IECEx Niederdruck-Transmitter, Gerätesteckdose DIN EN 175301-803-A	4-20 mA	2				■	

<sup>1)</sup> unkompensiertes Ausgangssignal mit nicht festgelegter Empfindlichkeit (Bereichsvariabel)

<sup>2)</sup> kompensiertes Ausgangssignal mit festgelegter Empfindlichkeit (Bereichsfest)





<span style="color: red;">■</span> <span style="color: blue;">■</span> <span style="color: grey;">■</span>	Standard
<span style="border: 1px solid red;">□</span> <span style="border: 1px solid blue;">□</span> <span style="border: 1px solid grey;">□</span>	Optional

			Ausgangssignal	Anzahl der Kabel	Silicon-on-Sapphire (SoS)	Dehnungsmessstreifen	Keramik-Dickschicht-Sensor	Ölgefüllte Edelstahl-Messzelle	Piezoresistiver Silizium-Sensor
<b>Protran</b> Differenzdruck	<b>PR3200</b>	Differenzdrucktransmitter bis 200 bar für flüssige Medien, DIN EN 175301-803-A	4-20 mA	2	■				
	<b>PR3210</b>	Differenzdrucktransmitter bis 200 bar für flüssige Medien, DIN EN 175301-803-A	0-5 V	4	■				
	<b>PR3230</b>	Differenzdrucktransmitter bis 200 bar für flüssige Medien, DIN EN 175301-803-A	0-5 V	3	■				
	<b>PR3220</b>	Differenzdrucktransmitter bis 200 bar für flüssige Medien, DIN EN 175301-803-A	0-10 V	4	■				
	<b>PR3240</b>	Differenzdrucktransmitter bis 200 bar für flüssige Medien, DIN EN 175301-803-A	0-10 V	3	■				
	<b>PR3202</b>	Differenzdrucktransmitter für Luft / nicht-korrosives Gas, Schraubanschluss	4-20 mA	2					■
	<b>PR3203</b>	Differenzdrucktransmitter für Luft / nicht-korrosives Gas, Schraubanschluss	0-5 V	3					■
	<b>PR3204</b>	Differenzdrucktransmitter für Luft / nicht-korrosives Gas, Schraubanschluss	0-10 V	3					■
<b>Protran</b> Frontbündige Membrane	<b>PR3800</b>	Drucktransmitter mit frontbündiger Membrane, Edelstahl „Tri-Clamp“-Klemme	4-20 mA	2			■	■	
	<b>PR3801</b>	Drucktransmitter mit frontbündiger Membrane, Edelstahl „Tri-Clamp“-Klemme	0-5 V	4			■	■	
	<b>PR3802</b>	Drucktransmitter mit frontbündiger Membrane, Edelstahl „Tri-Clamp“-Klemme	0-10 V	4			■	■	
	<b>PR3820</b>	Drucktransmitter mit frontbündiger Membrane, DIN11851 / SMS / RJT	4-20 mA	2			■	■	
	<b>PR3821</b>	Drucktransmitter mit frontbündiger Membrane, DIN11851 / SMS / RJT	0-5 V	4			■	■	
	<b>PR3822</b>	Drucktransmitter mit frontbündiger Membrane, DIN11851 / SMS / RJT	0-10 V	4			■	■	
	<b>PR3850</b>	Drucktransmitter mit frontbündiger Membrane, 1/2" BSP (G1/2)	4-20 mA	2			■		
	<b>PR3851</b>	Drucktransmitter mit frontbündiger Membrane, 1/2" BSP (G1/2)	0-5 V	4			■		
	<b>PR3852</b>	Drucktransmitter mit frontbündiger Membrane, 1/2" BSP (G1/2)	0-10 V	4			■		
	<b>PR3860</b>	Drucktransmitter mit frontbündiger Membrane bis 250 °C, 1/2" BSP (G1/2)	4-20 mA	2			■		
	<b>PR3861</b>	Drucktransmitter mit frontbündiger Membrane bis 250 °C, 1/2" BSP (G1/2)	0-5 V	4			■		
	<b>PR3862</b>	Drucktransmitter mit frontbündiger Membrane bis 250 °C, 1/2" BSP (G1/2)	0-10 V	4			■		
	<b>Protran</b> Unterwasser Tiefe / Füllstand	<b>PR3420</b>	Tauchfähiger Drucktransmitter für Tiefe / Füllstand, Schlamm Spiegel	4-20 mA	2				■
<b>PR3441</b>		Tauchfähiger Drucktransmitter für Tiefe / Füllstand, Ø 25 mm	4-20 mA	2				■	
<b>PR3442</b>		Tauchfähiger Drucktransmitter für Tiefe / Füllstand, Ø 16 mm	4-20 mA	2				■	
<b>Protran</b> Öl & Gas	<b>HI5000</b>	Bohrloch-Drucktransmitter bis zu 2.000 bar, NACE-zertifiziert	4-20 mA	2	■				
	<b>PR3900</b>	Drucktransmitter für explosionsgefährdete Bereiche, ATEX / IECEx	4-20 mA	2	■				
	<b>PR3913</b>	Regelventil Unterwasser-Drucktransmitter bis 3.000 m Tiefe	4-20 mA	2	■				
	<b>PR3914</b>	Unterwasser-Drucktransmitter bis 6.000 m Tiefe, Kabelanschluss	4-20 mA	2	■				
	<b>PR3915</b>	Doppelt-redundanter Unterwasser-Drucktransmitter bis 3.000 m Tiefe	4-20 mA	2	■				
	<b>PR3920</b>	Differenzdruck-Regelventil Unterwasser-Drucktransmitter bis 3.000 m Tiefe	4-20 mA	2	■				
<b>Protran</b> Hochleistung	<b>PR9000</b>	Prozess-Drucktransmitter bis 1.500 bar, Schraubklemme / P68-Verschraubung	4-20 mA	2	■			■	
	<b>PR9500</b>	Drahtlos-Drucktransmitter bis 1.500 bar, Schraubklemme / P68-Verschraubung	4-20 mA	2	■			■	
<b>Hipres</b> Höchstdruck	<b>HP1000</b>	Höchstdruck-Transmitter bis 2.000 bar, DIN EN 175301-803-A	10 mV/V	4	■				
	<b>HP1001</b>	Höchstdruck-Transmitter bis 2.000 bar, DIN EN 175301-803-A	0-5 V	4	■				
	<b>HP1011</b>	Höchstdruck-Transmitter bis 2.000 bar, DIN EN 175301-803-A	0-5 V	3	■				
	<b>HP1002</b>	Höchstdruck-Transmitter bis 2.000 bar, DIN EN 175301-803-A	0-10 V	4	■				
	<b>HP1012</b>	Höchstdruck-Transmitter bis 2.000 bar, DIN EN 175301-803-A	0-10 V	3	■				
	<b>HP1003</b>	Höchstdruck-Transmitter bis 2.000 bar, DIN EN 175301-803-A	4-20 mA	2	■				
	<b>HP1100</b>	Höchstdruck-Transmitter von 2.500 bis 5.000 bar, DIN EN 175301-803-A	10 mV/V	4	■				
	<b>HP1101</b>	Höchstdruck-Transmitter von 2.500 bis 5.000 bar, DIN EN 175301-803-A	0-5 V	4	■				
	<b>HP1111</b>	Höchstdruck-Transmitter von 2.500 bis 5.000 bar, DIN EN 175301-803-A	0-5 V	3	■				
	<b>HP1102</b>	Höchstdruck-Transmitter von 2.500 bis 5.000 bar, DIN EN 175301-803-A	0-10 V	4	■				
	<b>HP1112</b>	Höchstdruck-Transmitter von 2.500 bis 5.000 bar, DIN EN 175301-803-A	0-10 V	3	■				
	<b>HP1103</b>	Höchstdruck-Transmitter von 2.500 bis 5.000 bar, DIN EN 175301-803-A	4-20 mA	2	■				
<b>Lopres</b> Niederdruck	<b>LP1000</b>	Niederdruck-Transmitter für Luft + Flüssigkeiten, DIN EN 175301-803-A	10 mV/V	4				■	■
	<b>LP1001</b>	Niederdruck-Transmitter für Luft + Flüssigkeiten, DIN EN 175301-803-A	0-5 V	4				■	■
	<b>LP1011</b>	Niederdruck-Transmitter für Luft + Flüssigkeiten, DIN EN 175301-803-A	0-5 V	3				■	■
	<b>LP1002</b>	Niederdruck-Transmitter für Luft + Flüssigkeiten, DIN EN 175301-803-A	0-10 V	4				■	■
	<b>LP1012</b>	Niederdruck-Transmitter für Luft + Flüssigkeiten, DIN EN 175301-803-A	0-10 V	3				■	■
	<b>LP1003</b>	Niederdruck-Transmitter für Luft + Flüssigkeiten, DIN EN 175301-803-A	4-20 mA	2				■	■



# Die SUCO-Gruppe

## Weltweit an Ihrer Seite



**ÄGYPTEN**



**LIBANON**



**SAUDI ARABIEN**



**JORDANIEN**

**EHE EGYPTIAN HYDRAULIC ENGINEERING**

Tel.: +202-24501890  
 Fax: +202-24501892  
 www.ehehydraulic.com  
 s.zeyada@ehehydraulic.com



**ARGENTINIEN**

**MEDITECNA S.R.L.**

Tel.: +54-11-4585-7005  
 Fax: +54-11-4585-7005  
 www.meditecna.com  
 meditecna@meditecna.com.ar



**AUSTRALIEN**

**ANZ Controls Pty. Ltd.**

Tel.: +61-7-55358700  
 Fax: +61-7-55358744  
 www.anzcontrols.com.au  
 sales@anzcontrols.com.au



**BELGIEN**



**LUXEMBURG**

**Bintz Technics NV**

Tel.: +32-2-7204916  
 Fax: +32-2-7203750  
 www.bintz.be  
 info@bintz.be



**BOSNIEN UND HERZEGOWINA**



**SERBIEN**

**BIBUS doo**

Tel.: +38-755-423-444  
 Fax: +38-755-423-444  
 www.bibus.ba  
 info@bibus.ba



**BRASILIEN**

**Pressure Comercial Ltda.**

Tel.: +55-11-46882113  
 Fax: +55-11-42084028  
 www.pws.com.br  
 pressure@pws.com.br



**BULGARIEN**

**BIBUS Bulgaria OOD**

Tel.: +359-2 971 98 08  
 Fax: +359-2 927 32 64  
 www.bibus.bg  
 info@bibus.bg



**CHILE**

**MX CHILE**

Tel.: +56-995-460-974  
 Fax: +56-412-911-400  
 www.mxchile.com  
 contacto@mxchile.com



**CHINA**

**Mintai Hydraulics Shanghai Co., Ltd.**

Tel.: +86-21-68393909  
 Fax: +86-21-68393955  
 www.mintaigroup.com  
 sales@mintaigroup.com



**DEUTSCHLAND**

**SUCO Robert Scheuffele GmbH & Co. KG**

Tel.: +49-7142-597-0  
 Fax: +49-7142-980151  
 www.suco.de  
 info@suco.de

**Ifaug GmbH**

PLZ 33, 4, 5  
 Tel.: +49-2151-300478  
 Fax: +49-2151-300684  
 ifaug@web.de

**Kania & Edinger GmbH**

PLZ: 2, 30 – 32, 34, 37, 38  
 Tel.: +49-5235-501580  
 Fax: +49-5235-5015825  
 www.kania-antriebstechnik.de  
 info@kania-antriebstechnik.de

**Helmut Rossmann GmbH**

PLZ: 35, 36, 6, 7, 8, 90 – 97  
 Tel.: +49-7161-30900  
 Fax: +49-7161-309090  
 www.rossmannth.de  
 info@rossmannth.de

**SUKU Druck- und**

**Temperaturmesstechnik GmbH**

PLZ: 0, 1, 39, 98, 99  
 Tel.: +49-37208-2717  
 Fax: +49-37208-61713  
 www.suku.de  
 contact@suku.de



**DÄNEMARK**

**OEM Automatic Klitsø A/S**

Tel.: +45-70106400  
 Fax: +45-70106410  
 www.oemklitsø.dk  
 info@oemklitsø.dk



**FINNLAND**

**OEM Finland Oy**

Tel.: +358-207-499499  
 Fax: +358-207-499456  
 www.oem.fi  
 info@oem.fi



**FRANKREICH**

**SUCO VSE France**

Tel.: +33 2 43 14 14 21  
 Fax: +33 2 43 14 14 25  
 www.sucovse.fr  
 info@sucovse.fr



**GRIECHENLAND**

**NRG System**

Tel.: +30-25310-83366  
 Fax: +30-25310-83367  
 www.nrgsystem.gr  
 info@nrgsystem.gr



**GROSSBRITANNIEN**



**IRLAND**

**OEM Automatic Ltd**

Tel.: +44-800-7313187,  
 +44-116-2849900  
 Fax: +44-116-2841721  
 www.oem.co.uk  
 information@uk.oem.se



**INDIEN**

**NORDINDIEN**

(Maharashtra, Chhattisgarh, Orissa und nördlich)

**BEDA Flow Systems Pvt. Ltd.**

Tel.: +91-120-432 99 90  
 Fax: +91-120-4 08 00 22  
 www.bedaflow.com  
 info@bedaflow.com

**SÜDINDIEN**

**Adroit Technologies**

Tel.: +91-9663395186  
 Fax: +91-1147619422  
 adroittechnology@gmail.com



**INDONESIEN**

**PT Surya Sarana Dinamika**

Tel.: +62-21-65835077 / 78  
 Fax: +62-21-65835079 / 80  
 www.suryasarana.com  
 sales@suryasarana.com



**ISRAEL**

**Ilan & Gavish Automation Service Ltd.**

Tel.: +972-3-9221824  
 Fax: +972-3-9240761  
 www.ilan-gavish.co.il  
 asaf@ilan-gavish.com



**ITALIEN**

**Ma.In.A. Srl**

Tel.: +39-02-55300732 / 762  
 Fax: +39-02-55300762  
 www.mainasrl.it  
 mainami@iol.it



**JAPAN**

**Japan Flow Controls Co., Ltd.**

Tel.: +81-3-5209 3393  
 Fax: +81-3-5256 8838  
 www.flow-jfc.com  
 yamanaka@flow-jfc.com



**KOLUMBIEN**

**Instrumatic S.A.S.**

Tel.: +57-1616 4169  
 Fax: +57-1257 2005  
 www.instrumatic.com.co  
 ventas@instrumatic.com.co



**KOREA**

**CONTINENTAL GLOBAL LTD.**

Tel.: +82-2-4221615  
 Fax: +82-2-4146977  
 www.suco.co.kr  
 info@suco.co.kr



**KROATIEN**

**BIBUS Zagreb d.o.o.**

Tel.: +385-1-3818004  
 Fax: +385-1-3818005  
 www.bibus.hr  
 bibus@bibus.hr



#### MALAYSIA

**Active Control Asiatech (M) Sdn Bhd**  
 Tel.: +603-777 31 633  
 Fax: +603-777 31 669  
 www.activecontrol.com.my  
 gary.aca@gmail.com



#### NEUSEELAND

**ANZ Controls Pty. Ltd.**  
 Tel.: +64-3-3435904  
 Fax: +64-3-3435906  
 www.anzcontrols.com.au  
 sales@anzcontrols.com.au



#### NIEDERLANDE

**Solar Nederland BV**  
 Tel.: +31-88-7652700  
 Fax: +31-72-5192790  
 www.solarnederland.nl  
 industrie@solarnederland.nl



#### NORWEGEN

**OEM Automatic AS**  
 Tel.: +47-32-210500  
 Fax: +47-32-210501  
 www.oem.no  
 post@oem.no



#### ÖSTERREICH

**BIBUS Austria GmbH**  
 Tel.: +43-2242-33388  
 Fax: +43-2242-3338810  
 www.bibus.at  
 info@bibus.at



#### PERU

**EGLOMIN**  
 Tel: +51-1 2856248  
 www.eglomin.com/  
 ventas@eglomin.com



#### PHILIPPINEN

**ACTIVE CONTROL Engineering and Supplies**  
 Tel.: +632 871-0273  
 Fax: +632 781-3964  
 www.activecontrolengineering.com  
 sales@activecontrol.com.ph



#### POLEN

**BIBUS Menos Sp. z o.o**  
 Tel.: +48-58-6609570  
 Fax: +48-58-6617132  
 www.bibusmenos.pl  
 info@bibusmenos.pl



#### PORTUGAL

**BIBUS Portugal, Lda**  
 Tel.: +351-22-906-50-50  
 Fax: +351-22-906-50-53  
 www.bibus.pt  
 info@bibus.pt



#### RUMÄNIEN

**BIBUS SES srl**  
 Tel.: +40-356-446500  
 Fax: +40-356-446660  
 www.bibus.ro  
 office@bibus.ro



#### RUSSLAND

**BIBUS o.o.o.**  
 Tel.: +7-812-3094151  
 Fax: +7-812-3094151  
 www.bibus.ru  
 info@bibus.ru



#### SCHWEDEN

**OEM Automatic AB**  
 Tel.: +46-75-2424100  
 Fax: +46-75-2424210  
 www.oemautomatic.se  
 info@aut.oem.se



#### SCHWEIZ

#### LIECHTENSTEIN

**BIBUS AG**  
 Tel.: +41-44 877 50 11  
 Fax: +41-44 877 58 51  
 www.bibus.ch  
 info@bibus.ch



#### SINGAPUR

**Elshin International Pte**  
 Tel.: +65-6286 7707  
 Fax: +65-6747 2477  
 www.elshin.com  
 elshin@singnet.com.sg



#### SLOWAKEI

**BIBUS SK, s.r.o.**  
 Tel.: +421-37-7777-957  
 Fax: +421-37-7777-969  
 www.bibus.sk  
 sale@bibus.sk



#### SLOWENIEN

**INOTEH d.o.o.**  
 Tel.: +386-2-6730134  
 Fax: +386-2-6652081  
 www.inoteh.si  
 info@inoteh.si



#### SPANIEN

**BIBUS Spain, S.L.**  
 Tel.: +34-986 24 72 86  
 Fax: +34-986 20 92 47  
 www.bibus.es  
 info@bibus.es



#### SÜDAFRIKA

**Remag (Pty) Ltd.**  
 Tel.: +27-11-3155672  
 Fax: +27-11-3155570/1  
 www.remag.co.za  
 sales@remag.co.za



#### TAIWAN

**Daybreak Int'l (Taiwan) Corp.**  
 Tel.: +886-2-88661234  
 Fax: +886-2-88661239  
 www.daybreak.com.tw  
 day111@ms23.hinet.net



#### THAILAND

**CNS Engineering Service Co, Ltd.**  
 Tel.: +662-1572 407-8  
 Fax: +662-5835 449  
 www.cns-universal.co.th  
 wichai@cns-universal.co.th



#### TSCHECHIEN

**BIBUS s.r.o.**  
 Tel.: +420-547 125 300  
 Fax: +420-547 125 310  
 www.bibus.cz  
 bibus@bibus.cz



#### TÜRKEI

**Mert Teknik Fabrika Malzemeleri Tic. ve San. A.Ş.**  
 Tel.: +90-216 526 43 40  
 Fax: +90-216 526 43 45  
 www.mert.com  
 info@mert.com



#### UNGARN

**Megawatt Villamosipari Kft**  
 Tel.: +36-33-454000  
 Fax: +36-33-454494  
 www.megawatt.hu  
 megawatt@megawatt.hu



#### UKRAINE

**BIBUS Ukraine TOV**  
 Tel.: +380-44-5454404  
 Fax: +380-44-5455483  
 www.bibus.ua  
 info@bibus.ua



#### USA



#### KANADA

**SUCO Technologies Inc.**  
 Tel.: +1-561-989-8499  
 Fax: +1-561-989-8816  
 www.suco-tech.com  
 info@suco-tech.com



#### VEREINIGTE ARABISCHE EMIRATE



#### JEMEN OMAN



#### KUWAIT



#### BAHRAIN



#### KATAR

**Synergies Tech**  
 Tel.: +971-4-4275069  
 Fax: +971-4-4324256  
 www.synergies-group.com  
 info@synergies-group.com



#### VIETNAM

**BIBUS VIETNAM E&C Co. Ltd.**  
 Tel: +84 (0) 8 378 534 31  
 Fax: +84 (0) 4 356 834 29  
 www.bibus.vn  
 info@bibus.vn

**QUYNH ENGINEERING CORP.**  
 Tel.: +84-8-3771 5330  
 Fax: +84-8-3771 5320  
 www.quynh.vn  
 info@quynh.vn



#### WEISSRUSSLAND



#### ESTLAND



#### LETTLAND



#### LITAUEN

**UAB Lintera**  
 Tel.: +375-17-3870240  
 Fax: +375-17-3870250  
 www.lintera.info  
 minsk@lintera.info



# Korrekt bestellen - leicht gemacht

## Eine Erklärung der SUCO-Artikelnummern

$p_{max}$ in bar	Einstellbereich in bar	Toleranz bei Raum- temperatur in bar	Außengewinde	Artikelnummer
---------------------	---------------------------	-----------------------------------------	--------------	---------------

### 0170 Membrandruckschalter mit Steckanschluss

$p_{max}$ in bar	Einstellbereich in bar	Toleranz bei Raum- temperatur in bar	Außengewinde	Artikelnummer
100 <sup>1)</sup>	0.3 – 1.5	± 0.2	G 1/4	0170 – 457 03 – X – 003 – YZ
			M 10x1 keg.	0170 – 457 01 – X – 001 – YZ
			M 12x1.5 zyl.	0170 – 457 02 – X – 002 – YZ
			NPT 1/8	0170 – 457 04 – X – 318 – YZ
			NPT 1/4	0170 – 457 09 – X – 314 – YZ
			7/16-20 UNF	0170 – 457 20 – X – 301 – YZ
			9/16-18 UNF	0170 – 457 21 – X – 302 – YZ

**Artikelnummer:** 0170 – 457 04 – X – 318 – YZ

Die ersten vier Ziffern geben die Typennummer an:  
In unserem Beispiel: **Membrandruckschalter mit Steckanschluss, Typ 0170**

Anhand dieser drei Ziffern wird die Bauart und der Einstellbereich bestimmt.  
In unserem Beispiel: **Überdrucksicher bis 100 bar, Einstellbereich 0.3 – 1.5 bar.**

Diese beiden Ziffern geben Auskunft über das jeweilige Gewinde.  
In unserem Beispiel: **NPT 1/8.**

**Wichtig - Die Kennung für den Dichtungswerkstoff:**

- 1** = NBR (Buna-N): Hydrauliköl, Maschinenöl, Luft, Stickstoff, usw.
- 2** = EPDM: Wasser, Bremsflüssigkeit, Wasserstoff, Sauerstoff, Azetylen, usw.
- 3** = FKM: Hydraulikflüssigkeiten (HFA, HFB, HFD), Benzin usw.
- 4** = ECO (Epichlorhydrin): Luft, Öle, Fette, Kraftstoffe (nur geeignet für SUCO Vakuumschalter)
- 5** = EPDM-TW: Trinkwasser (nur Membrandruckschalter,  $p_{max} \leq 35$  bar)
- 6** = FFKM: Säure, verdünnte Laugen, Ketone, Ester, Alkohole, Kraftstoffe & heißes Wasser
- 7** = TPE: Hydraulikflüssigkeiten, Wasser, Maschinenöle, Heizöle, usw.
- 8** = Silikon: Wasser, Lebensmittel, Luft, usw. (nur Membrandruckschalter,  $p_{max} \leq 35$  bar)
- 9** = HNBR: Hydrauliköl, Maschinenöl, Ester basierende Bioöle, usw.

Die letzten drei Ziffern sind für die weitere Differenzierung des Schalters reserviert.  
In unserem Beispiel: **318**

**Neu - Die Kennung für das Reinigungsverfahren:**

- C** = Plasmareinigung (u. a. für Sauerstoff-Anwendungen)
- L** = LABS-frei / LABS-Konform
- X** = kein Reinigungsverfahren

**Neu - Die Kennung für den Durchmesser der Druckblende:**

- 5** = Druckblende  $\varnothing 0,5$  mm
- 8** = Druckblende  $\varnothing 0,8$  mm
- S** = Sinterfilter
- X** = keine Druckblende

**Auf der Vier- bzw. Sechskant-Oberfläche des Druckschalter sind die gekürzten Kodierungshinweise aufgeprägt.**

Kodierung oder Art der Kurzprägung am Schalterkörper. Beispiel: 0166 41203-1-047-C8, steigend eingestellt 0,75 bar

Vorderseite

SUCO Artikelnummer, 12-stellig  
(ohne führende Null)

**0166-41203-1-047**

Rückseite

Schaltpunkt, 1 bis 4-stellig (optional)  
z.B. 0.75 (bar), 1 (bar), 10 (bar), 100 (bar)

Einstellung Schaltpunkt, 1-stellig (optional)  
↑ steigend ↓ fallend

Reinigungsverfahren, 1-stellig (optional)  
C = Plasmareinigung L = LABS-frei  
X = keine Reinigung

Durchmesser der Druckblende, 1-stellig (optional)  
5 =  $\varnothing 0,5$  mm 8 =  $\varnothing 0,8$  mm  
S = Sinterfilter X = keine Druckblende

Herstelldatum (TTTJ), 4-stellig  
Tag (T) 000 ... 365, Jahr (J) nach DIN EN 60062

gültig ab Juli 2020



# Fragebogen zu mechanischen Druckschaltern

Dieser Fragebogen soll eine Hilfestellung geben, aufzuzeigen, welche Informationen für uns wichtig sind, um eine Anfrage schnell zu beantworten. Nicht alle Punkte müssen ausgefüllt sein; nicht alle Varianten sind in Kombination realisierbar!

## Kontaktdaten

Firma / Kunde:					
Straße / Hausnr.:		PLZ / Stadt:			
Ansprechpartner:		Abteilung:			
E-Mail:		Telefon:		Telefax:	
Geschäftsfeld:	<input type="checkbox"/> Komponentenhersteller	<input type="checkbox"/> Service	<input type="checkbox"/> OEM	<input type="checkbox"/> Händler	<input type="checkbox"/> Endkunde:
Projekt:		<input type="checkbox"/> Neu	<input type="checkbox"/> Redesign	<input type="checkbox"/> ersetzt Mitbewerber:	
Stückzahl:		<input type="checkbox"/> jährlich	<input type="checkbox"/> einmalig	<input type="checkbox"/> <input type="text"/>	Muster bis:
Zielpreis:					

## Einsatzbedingungen

Funktions- erläuterung					
Einsatzmedium:					
Temperatur Medium:		Temp. Umgebung:			
Einschalt- druck:	<input type="checkbox"/> mbar	<input type="checkbox"/> bar	<input type="checkbox"/> PSI	<input type="checkbox"/> steigend	<input type="checkbox"/> fallend
Ausschalt- druck:	<input type="checkbox"/> mbar	<input type="checkbox"/> bar	<input type="checkbox"/> PSI	<input type="checkbox"/> steigend	<input type="checkbox"/> fallend
Schalt- punkte:	<input type="checkbox"/> fest eingestellt	<input type="checkbox"/> einstellbar von:	<input type="text"/>	bis:	<input type="text"/>
Druck- bereich:	<input type="checkbox"/> mbar	<input type="checkbox"/> bar	<input type="checkbox"/> PSI		
Schalt- frequenz:		Hz	Lebensdauer:	<input type="text"/>	Zyklen
Schalt- häufigkeit:	<input type="checkbox"/> kontinuierlich	<input type="checkbox"/> unregelmäßig	<input type="checkbox"/>	<input type="text"/>	Zyklen pro Tag
Max. Betriebs- druck:	<input type="text"/>	bar	Min. Betriebs- druck:	<input type="text"/>	bar
Druck- profil:	<input type="checkbox"/> statisch	<input type="checkbox"/> dynamisch	Druck- änderungsrate:	<input type="text"/>	bar/ms
Schock- belastung:	<input type="text"/>	g	Vibrationen:	<input type="text"/>	m/s <sup>2</sup>

## Elektrische Daten

Betriebsspannung $U_b$ :	<input type="text"/>	Betriebsstrom $I_b$ :	<input type="text"/>
Last:	<input type="checkbox"/> ohmsch	<input type="checkbox"/> induktiv	<input type="checkbox"/> kapazitiv
Gebrauchskategorie:	<input type="checkbox"/> AC12	<input type="checkbox"/> AC14	<input type="checkbox"/> DC12
Schaltfunktion:	<input type="checkbox"/> Öffner (NC)	<input type="checkbox"/> Schließer (NO)	<input type="checkbox"/> Wechsler (CO)
Ausgangssignal:	<input type="checkbox"/> 0-10 V	<input type="checkbox"/> 4-20 mA	<input type="checkbox"/> 0,5 - 4,5 V ratiometrisch
			<input type="checkbox"/> andere: <input type="text"/>

## Allgemeinen Daten

Anschlussgewinde:	<input type="text"/>	Schutzart IP:	<input type="text"/>
Elektrischer Anschluss:	<input type="checkbox"/> Schraubanschluss	<input type="checkbox"/> Steckverbinder	<input type="checkbox"/> integrierter Stecker
	<input type="checkbox"/> Kabel (Länge): <input type="text"/> mm	<input type="checkbox"/> mit Gerätesteckdose (DIN EN 175301-803-A)	<input type="checkbox"/> andere: <input type="text"/>
Stecker- / Kabelbe- zeichnung:	<input type="text"/>	Gehäusewerkstoff:	<input type="checkbox"/> Stahl
			<input type="checkbox"/> Edelstahl
			<input type="checkbox"/> Messing
Bemerkung:	<input type="text"/>		



# Fragebogen zu elektronischen Druckschaltern

Dieser Fragebogen soll eine Hilfestellung geben, aufzuzeigen, welche Informationen für uns wichtig sind, um eine Anfrage schnell zu beantworten. Nicht alle Punkte müssen ausgefüllt sein; nicht alle Varianten sind in Kombination realisierbar!

## Kontaktdaten

Firma / Kunde:				
Straße / Hausnr.:		PLZ / Stadt:		
Ansprechpartner:		Abteilung:		
E-Mail:		Telefon:		Telefax:
Geschäftsfeld:	<input type="checkbox"/> KomponentenhHersteller	<input type="checkbox"/> Service	<input type="checkbox"/> OEM	<input type="checkbox"/> Händler <input type="checkbox"/> Endkunde:
Projekt:		<input type="checkbox"/> Neu	<input type="checkbox"/> Redesign	<input type="checkbox"/> ersetzt Mitbewerber:
Stückzahl:		<input type="checkbox"/> jährlich	<input type="checkbox"/> einmalig	<input type="checkbox"/> Muster bis:
Zielpreis:				

## Einsatzbedingungen

Funktions- erläuterung				
Einsatzmedium:				
Temperatur Medium:		Temp. Umgebung:		
Druckbereich:		<input type="checkbox"/> mbar	<input type="checkbox"/> bar	<input type="checkbox"/> PSI
Druckfrequenz :		Hz	Lebensdauer:	
Schalhäufigkeit:	<input type="checkbox"/> kontinuierlich	<input type="checkbox"/> unregelmäßig	<input type="checkbox"/>	Zyklen pro Tag <input type="checkbox"/> einmalig
Max. Betriebsdruck:		Min. Betriebsdruck:		
Druckprofil:	<input type="checkbox"/> statisch	<input type="checkbox"/> dynamisch	Druckänderungsrate:	
Schockbelastung		g	Vibrationen:	
Hysteresese		bar	Schaltfunktion:	<input type="checkbox"/> Öffner <input type="checkbox"/> Schließer

## Elektrische Daten

Betriebsspannung $U_b$ :		Betriebsstrom $I_b$ :	
Ausgang:	<input type="checkbox"/> 4-20 mA	<input type="checkbox"/> 1 Schaltausgang	<input type="checkbox"/> 2 Schaltausgänge <input type="checkbox"/> andere:
Schaltstromausgang:		A	Ausgangsfunktion: <input type="checkbox"/> PNP <input type="checkbox"/> NPN

## Allgemeinen Daten

IP-Schutzklasse:	<input type="checkbox"/> IP65	<input type="checkbox"/> IP67	<input type="checkbox"/> IP6K9K	<input type="checkbox"/> andere:
Anschlussgewinde:	<input type="checkbox"/> G 1/4 -E Außen	<input type="checkbox"/> NPT 1/4	<input type="checkbox"/> M 10x1 zyl.	<input type="checkbox"/> 7/16-20 UNF <input type="checkbox"/> andere:
	<input type="checkbox"/> G 1/4 -E Innen	<input type="checkbox"/> NPT 1/8	<input type="checkbox"/> M 14x1,5 -E	<input type="checkbox"/> 9/16-18 UNF
	<input type="checkbox"/> G 1/4 -A			
Elektrischer Anschluss:	<input type="checkbox"/> M 12x1 DIN EN 61076-2-101-A	<input type="checkbox"/> DEUTSCH DT04-3P	<input type="checkbox"/> AMP Superseal 1.5	
	<input type="checkbox"/> DIN EN 175301-803-A Gerätesteckdose	<input type="checkbox"/> DEUTSCH DT04-4P	<input type="checkbox"/> DIN 72585 (Bajonett)	
	<input type="checkbox"/> Kabelbuchse mit PG 7-Verschraubung	<input type="checkbox"/> Elektronische Anzeige	<input type="checkbox"/> andere:	
	<input type="checkbox"/> Kabelanschluss 2 m			
Dichtungsmaterial:	<input type="checkbox"/> NBR	<input type="checkbox"/> EPDM	<input type="checkbox"/> FKM	<input type="checkbox"/> TPE
Bemerkung:				

# Fragebogen zu elektronischen Drucktransmittern

Dieser Fragebogen soll eine Hilfestellung geben, aufzuzeigen, welche Informationen für uns wichtig sind, um eine Anfrage schnell zu beantworten. Nicht alle Punkte müssen ausgefüllt sein; nicht alle Varianten sind in Kombination realisierbar!

## Kontaktdaten

Firma / Kunde:					
Straße / Hausnr.:		PLZ / Stadt:			
Ansprechpartner:		Abteilung:			
E-Mail:		Telefon:		Telefax:	
Geschäftsfeld:	<input type="checkbox"/> KomponentenhHersteller	<input type="checkbox"/> Service	<input type="checkbox"/> OEM	<input type="checkbox"/> Händler	<input type="checkbox"/> Endkunde:
Projekt:		<input type="checkbox"/> Neu	<input type="checkbox"/> Redesign	<input type="checkbox"/> ersetzt Mitbewerber:	
Stückzahl:		<input type="checkbox"/> jährlich	<input type="checkbox"/> einmalig	<input type="checkbox"/>	Muster bis:
Zielpreis:					

## Einsatzbedingungen

Funktions- erläuterung				
Einsatzmedium:				
Temperatur Medium:	Temp. Umgebung:			
Einschaltdruck:	<input type="checkbox"/> mbar	<input type="checkbox"/> bar	<input type="checkbox"/> PSI	<input type="checkbox"/> steigend <input type="checkbox"/> fallend
Ausschaltdruck:	<input type="checkbox"/> mbar	<input type="checkbox"/> bar	<input type="checkbox"/> PSI	<input type="checkbox"/> steigend <input type="checkbox"/> fallend
Schaltpunkte:	<input type="checkbox"/> fest eingestellt	<input type="checkbox"/> einstellbar von:	<input type="text"/>	bis: <input type="text"/>
Druckbereich (Transmitter):	<input type="checkbox"/> mbar	<input type="checkbox"/> bar	<input type="checkbox"/> PSI	
Schaltfrequenz :		Hz	Lebensdauer:	<input type="text"/> Zyklen
Schalhäufigkeit:	<input type="checkbox"/> kontinuierlich	<input type="checkbox"/> unregelmäßig	<input type="checkbox"/>	Zyklen pro Tag <input type="checkbox"/> einmalig
Max. Betriebsdruck:				Min. Betriebsdruck:
Druckprofil:	<input type="checkbox"/> statisch	<input type="checkbox"/> dynamisch	Druckänderungsrate:	<input type="text"/> bar/ms
Schockbelastung	<input type="text"/>	g	Vibrationen:	<input type="text"/> m/s <sup>2</sup>

## Elektrische Daten

Betriebsspannung $U_b$ :				Betriebsstrom $I_b$ :	
Ausgangssignal:	<input type="checkbox"/> 4 - 20 mA ( $U_b$ 10-32 VDC)	<input type="checkbox"/> 0 - 10 V ( $U_b$ 12-32 VDC)	<input type="checkbox"/> 0,5 - 4,5 V ratiometrisch ( $U_b$ 5 VDC +/- 10%, max. 6,5 V)	<input type="checkbox"/> andere:	<input type="text"/>

## Allgemeinen Daten

IP-Schutzklasse	<input type="checkbox"/> IP65	<input type="checkbox"/> IP67	<input type="checkbox"/> IP6K9K	<input type="checkbox"/> andere:	<input type="text"/>
Anschlussgewinde:	<input type="checkbox"/> G 1/4 -E	<input type="checkbox"/> G 1/4 -A	<input type="checkbox"/> NPT 1/8	<input type="checkbox"/> NPT 1/4	
	<input type="checkbox"/> M 10x1 zyl.	<input type="checkbox"/> 7/16-20 UNF	<input type="checkbox"/> 9/16-18 UNF	<input type="checkbox"/> M 14x1,5 - E	
	<input type="checkbox"/> andere: <input type="text"/>				
Elektrischer Anschluss:	<input type="checkbox"/> M 12x1	<input type="checkbox"/> DIN EN 175301-803 -A	<input type="checkbox"/> DIN 72585 (Bajonett)	<input type="checkbox"/> AMP Superseal 1.5	
	<input type="checkbox"/> DEUTSCH DT0-4P	<input type="checkbox"/> DEUTSCH DT04-3P	<input type="checkbox"/> Kabelanschluss 2 m	<input type="checkbox"/> andere:	<input type="text"/>
Zubehör:	<input type="checkbox"/> Display STD, Variante:	<input type="text"/>	<input type="checkbox"/> M 12x1 Gerätesteckdose, Variante:	<input type="text"/>	
Bemerkung:					



[www.suco.de](http://www.suco.de)



### Die SUCO Familie - Weltweit an Ihrer Seite

Herausgeber SUCO Robert Scheuffele GmbH & Co. KG,  
Keplerstraße 12-14,  
74321 Bietigheim-Bissingen, Deutschland

6. Auflage, September 2020  
Auflagenzahl: 0 Ex.  
Serien-Nr.: 1-0-00-999-099

© Sämtliche Inhalte dieses Werkes sind urheberrechtlich geschützt.  
Die Vervielfältigung, Verbreitung oder Nutzung ist nur durch das  
Einverständnis des Herausgebers gestattet.