

Präzisions-Linearaktuatoren

Neu! T-Serie standardmäßig mit RediMount™ Motor-Anbausatz

Thomson – Ihre erste Wahl für optimierte Antriebslösungen

Häufig zeichnet sich eine perfekte Lösung nicht durch die schnellste, stabilste, präzise oder kostengünstigste Variante aus. Vielmehr erkennt man sie am optimalen Gleichgewicht zwischen Leistung, Lebensdauer und Kosten.

Der bestaufgestellte Anbieter mechanischer Antriebstechnik

Thomson bietet zahlreiche Vorteile, die uns zum Anbieter Ihrer Wahl auf dem Gebiet der Aktorik machen.

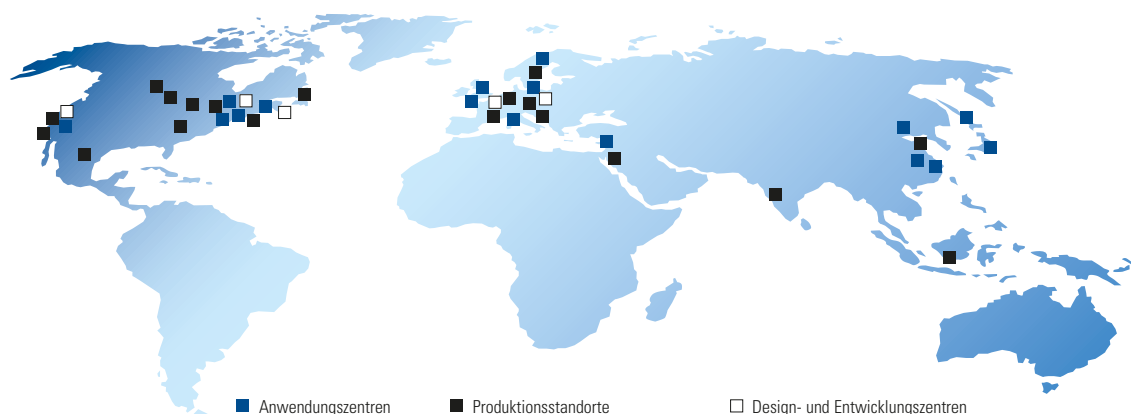
- Bei uns erhalten Sie das branchenweit größte Angebot an standardisierten mechanischen Linearsystemen.
- Die Modifikation von Standardprodukten gehört ebenso zu unserem Tagesgeschäft wie die Entwicklung individueller Komplettlösungen.
- Setzen Sie auf Thomson – und damit auf eine über 70-jährige, weltumspannende Anwendungserfahrung in den verschiedensten Branchen wie Verpackung, Fertigungsautomation, Materialhandhabung, Medizintechnik, umweltfreundliche Energien, Druck, Automobilbau, Werkzeugmaschinen, Luftfahrt und Verteidigung.

Eine Marke, der Sie vertrauen können

Auf unserer Website www.thomsonlinear.com finden Sie eine große Auswahl an Produkt- und Anwendungsinformationen sowie 3D-Modelle, Tools, eine Händlersuche und weltweite Kontaktinformationen. Sollten Sie jedoch unmittelbar Unterstützung brauchen, so kontaktieren Sie uns bitte telefonisch unter +49 (0)7022 504 403 oder per E-Mail an sales.europe@thomsonlinear.com.

Je früher Sie uns in Ihren Entwicklungsprozess einbinden, umso besser können wir für Ihre Anwendung das optimal ausgewogene Verhältnis zwischen Leistung, Langlebigkeit und Kosten herstellen. Mehr als 2000 Vertriebspartner weltweit beliefern Sie auf telefonische Anfrage kurzfristig mit Ersatzteilen.

Ihr Partner vor Ort – weltweit für Sie da



Inhalt

Inhaltsverzeichnis	3	Optionen und Zubehör	50
Einführung	4	Befestigung.....	50 - 53
Anwendungen	6	Adapter.....	54 - 57
Die Vorteile der Elektrifizierung	7	Flansch- und Getriebemodelle.....	58 - 67
Leistungsübersicht	8	Motoren.....	68 - 69
Präzisions-Linearaktuatoren – T-Serie.....	8 - 9	Sensoren.....	70
Präzisions-Linearaktuatoren mit Motor – ECT-Serie.....	10 - 11	Schutz vor Umgebungseinflüssen.....	71
T-Serie	12	Wellen und Flansche für Einheiten ohne RediMount.....	72
Einführung.....	12	Bestellschlüssel	75
Überblick.....	13	Bestellverfahren.....	75
T60.....	14 – 15	T60, T90 und T130.....	75
T90.....	16 – 17	ECT90.....	76 - 77
T130.....	18 – 19	ECT130.....	78 - 79
ECT-Serie	20	Glossar	80
Einführung.....	20	A – Bü.....	80
Übersicht.....	21	Di – Fre.....	81
ECT90 – IEC90 Wechselstrommotor, Parallelanbau.....	22 - 23	Ge – Kr.....	82
ECT90 – B43 Wechselstrom-Servomotor, Parallelanbau.....	24 - 25	Ku – Po.....	83
ECT90 – B53 Wechselstrom-Servomotor, Parallelanbau.....	26 - 27	Re – Sp.....	84
ECT90 – Direktantrieb, B43 Wechselstrom-Servomotor, Axialanbau.....	28 - 29	St – Z.....	85
ECT90 – Direktantrieb, B53 Wechselstrom-Servomotor, Axialanbau.....	30 - 31	Datenerfassungsformular	86
ECT90 – Planetengetriebe, B43 Wechselstrom-Servomotor, Axialanbau.....	32 - 33	Zeichnung/Notizen.....	87
ECT90 – Planetengetriebe, B53 Wechselstrom-Servomotor, Axialanbau.....	34 - 35		
ECT130 – IEC100 Wechselstrommotor, Parallelanbau.....	36 - 37		
ECT130 – B53 Wechselstrom-Servomotor, Parallelanbau.....	38 - 39		
ECT130 – B63 Wechselstrom-Servomotor, Parallelanbau.....	40 - 41		
ECT130 – Direktantrieb, B53 Wechselstrom-Servomotor, Axialanbau.....	42 - 43		
ECT130 – Direktantrieb, B63 Wechselstrom-Servomotor, Axialanbau.....	44 - 45		
ECT130 – Planetengetriebe, B53 Wechselstrom-Servomotor, Axialanbau.....	46 - 47		
ECT130 – Planetengetriebe, B63 Wechselstrom-Servomotor, Axialanbau.....	48 - 49		

Einführung

Thomson ist einer der weltweit führenden Anbieter von Antriebskomponenten mit umfangreichem Produktportfolio. Zu den von Thomson gefertigten Produkten gehören u.a. Aktuatoren, Servomotoren, Gewindetriebe, Servoverstärker und Servosteuerungen. Unsere Palette an Präzisions-Linearaktuatoren ist das Ergebnis von über 40 Jahren Erfahrung in der Aktuatorenentwicklung und umfasst hochmoderne Linearaktuatoren.

Die Präzisions-Linearaktuatoren in diesem Katalog spiegeln unsere langjährigen Erfahrungen in der Aktuatorenentwicklung wider. Das Ergebnis sind Designkonzepte, die selbst härtesten Einsatzbedingungen standhalten, und branchenweit einzigartige Produktmerkmale.

Weltweite Vertretung

Thomson ist global mit Betriebsstätten, Supportzentren und Vertriebsniederlassungen aufgestellt. Dazu gibt es ein umfassendes Netzwerk an Händlern und Systemhäusern, die Ihnen während der gesamten Nutzungsdauer Ihrer Produkte mit Rat und Tat zur Seite stehen.

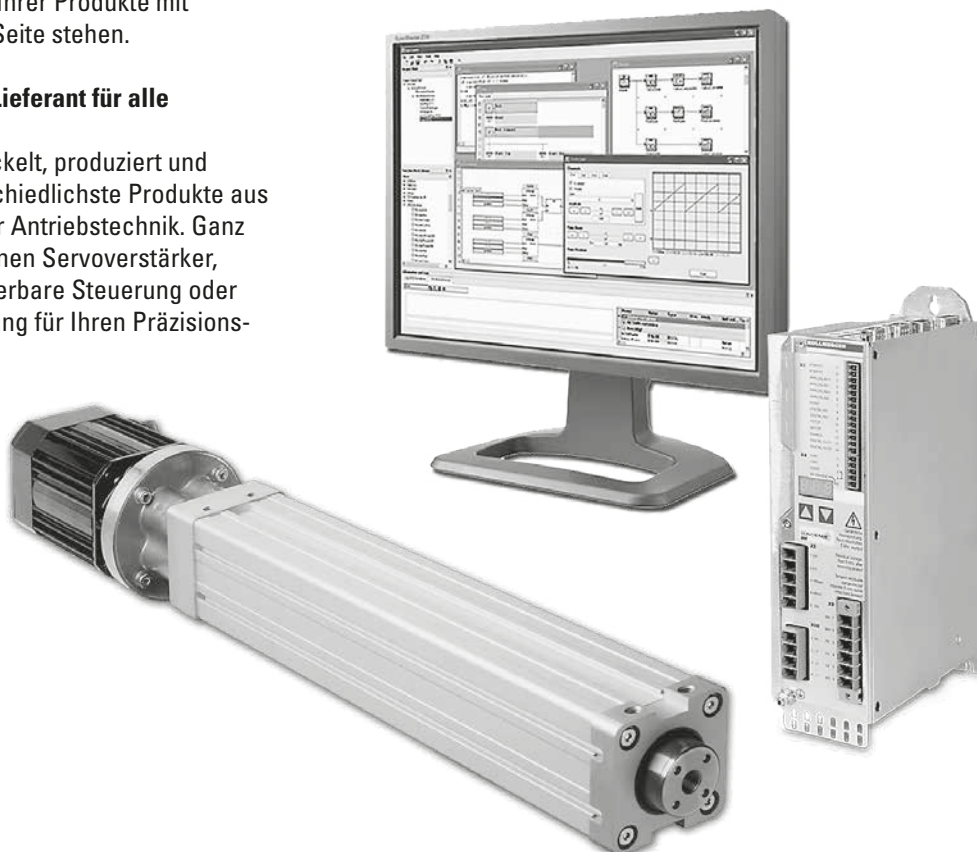
Thomson – ein Lieferant für alle Anforderungen

Thomson entwickelt, produziert und vertreibt unterschiedlichste Produkte aus dem Bereich der Antriebstechnik. Ganz gleich, ob Sie einen Servoverstärker, eine programmierbare Steuerung oder eine Linearführung für Ihren Präzisions-

Linearaktor benötigen, Thomson hat mit Sicherheit die ideale Lösung für Ihre Anwendung. Weitere Informationen zum Unternehmen und zu unseren Produkten erhalten Sie auf unserer Homepage unter www.thomsonlinear.com.

Online-Ressourcen

Online-Ressourcen wie CAD-Modelle, Dokumentation und Produktinformationen zum Produktprogramm der Präzisions-Linearaktuatoren finden Sie unter www.thomsonlinear.com/pla_de.



Einführung

Präzisions-Linearaktuatoren kommen in Anwendungen für die Verarbeitung, mechanische Bearbeitung und Fertigung zum Einsatz. Zudem eignen sie sich hervorragend als Ersatz für Hydraulik- oder Pneumatikzylinder, da sie verglichen mit diesen herkömmlichen Technologien zahlreiche Vorteile bieten. Viele Optionen und Zubehör und unsere langjährige Erfahrung in der Herstellung kundenspezifischer Einheiten vereinfachen die Auswahl des perfekten Aktuators für nahezu jede Anwendung.

Präzisions-Linearaktuatoren von Thomson zeichnen sich auch unter härtesten Einsatzbedingungen durch einen dauerhaften, schnellen und exakten Betrieb aus. Alle Präzisions-Linearaktuatoren sind so ausgelegt, dass nur minimale Wartung erforderlich ist. Es gibt keine Bauteile, die aufgrund von Verschleiß ausgetauscht werden müssen; eine regelmäßige Schmierung ist nur in Anwendungen erforderlich, in denen der Aktuator großen Beanspruchungen ausgesetzt und häufig in Betrieb ist.

Ersatz für Hydraulik- und Pneumatikzylinder

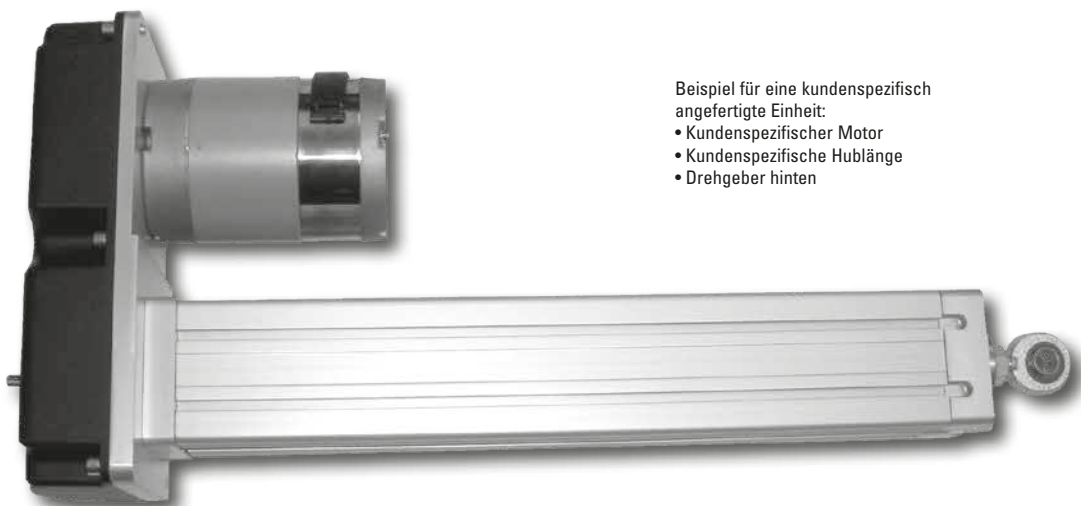
Präzisions-Linearaktuatoren sind die direkten Nachfolgeprodukte von hydraulischen und pneumatischen Zylindern. Die Aktuatoren, die viele gleiche und einzigartige Konstruktionsmerkmale wie die beliebten hydraulischen und pneumatischen Zylinder aufweisen, haben den Vorteil einer saubereren, einfacheren und energieeffizienten Kraftübertragung. Sie können auch leichter in moderne programmierbare Steuerungen integriert werden, arbeiten genauer und sind leiser.

Raue Umgebungen

Präzisions-Linearaktuatoren können in chemischen Anlagen und Papierfabriken, Schweißmaschinen sowie bei Außen-Anwendungen verwendet werden. Dank der standardmäßig oder optional verfügbaren Schutzart IP65, einer robusten Konstruktion und der Verwendung von qualitativ hochwertigen Komponenten eignen sie sich für nahezu jeden Einsatzort.

Kundenspezifische Einheiten

Sonderausführungen zählen zu unseren besonderen Stärken. Wir haben bereits unzählige kundenspezifische Einheiten gefertigt. Wenn Sie einen bestimmten Hub, eine individuelle Montagehalterung oder eine andere Anpassung des Standardprodukts benötigen, ermitteln unsere Ingenieure die perfekte Lösung für Ihre spezifische Anwendung. Für weitere Informationen kontaktieren Sie bitte unserem Kundendienst.



Beispiel für eine kundenspezifisch angefertigte Einheit:

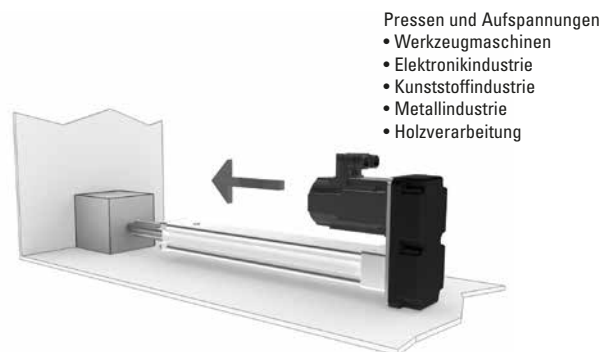
- Kundenspezifischer Motor
- Kundenspezifische Hublänge
- Drehgeber hinten

Anwendungen

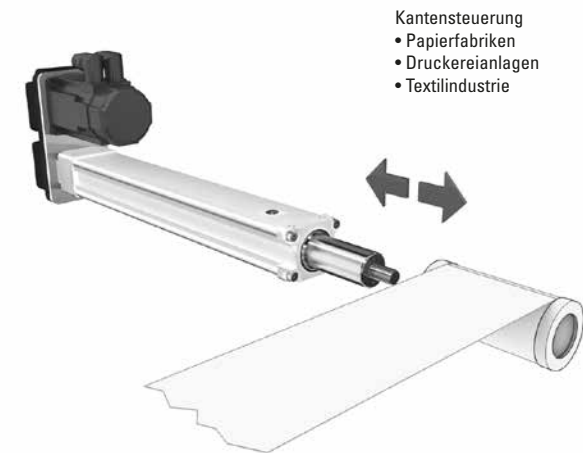
Präzisions-Linearaktuatoren eignen sich für eine Vielzahl von Anwendungen in den unterschiedlichsten Antriebsszenarios. In Kombination mit Hochleistungsantrieben und -steuerungen von Thomson können Linearantriebe schnell und einfach entwickelt werden. Im Folgenden werden einige typische Anwendungen beschrieben.



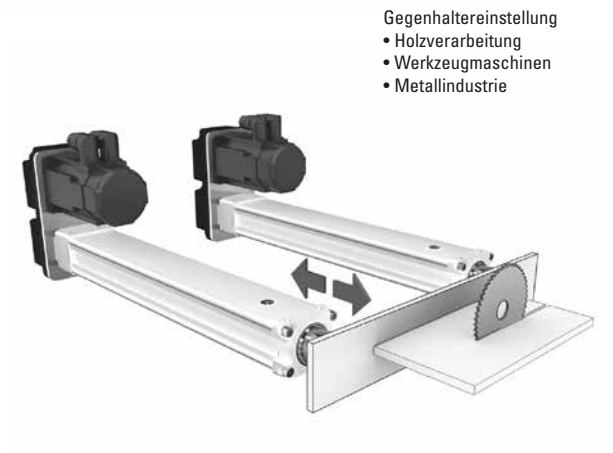
- Ventilbetätigung
- Prozessindustrie
 - Lüftungsanlagen
 - Fahrzeuganwendungen
 - Verpackungsindustrie



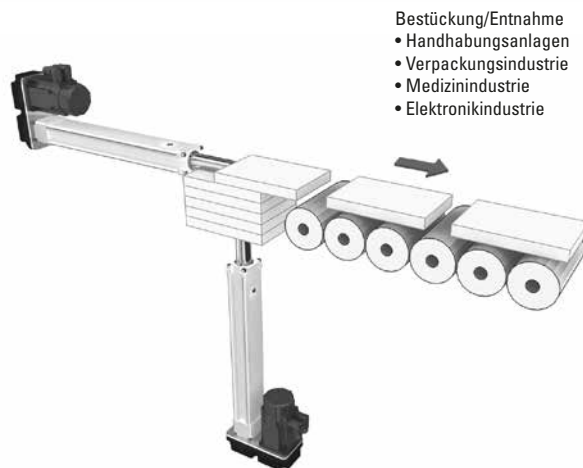
- Pressen und Aufspannungen
- Werkzeugmaschinen
 - Elektronikindustrie
 - Kunststoffindustrie
 - Metallindustrie
 - Holzverarbeitung



- Kantensteuerung
- Papierfabriken
 - Druckereianlagen
 - Textilindustrie



- Gegenhaltereiinstellung
- Holzverarbeitung
 - Werkzeugmaschinen
 - Metallindustrie



- Bestückung/Entnahme
- Handhabungsanlagen
 - Verpackungsindustrie
 - Medizinindustrie
 - Elektronikindustrie



- Bohren, Schweißen, Kleben, Thermoformen
- Werkzeugmaschinen
 - Kunststoffindustrie
 - Metallindustrie
 - Holzverarbeitung
 - Elektronikindustrie
 - Verpackungsindustrie

Die Vorteile der Elektrifizierung

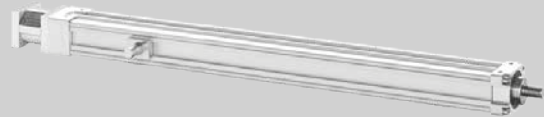
Gegenüber hydraulischen oder pneumatischen Alternativen sind Präzisions-Linearaktuatoren häufig die bessere Wahl. Sie sind einfacher zu installieren und zu steuern, verbrauchen weniger Energie, sind präziser, weniger wartungsanfällig, leiser, sauberer und ermöglichen dadurch eine gesündere Umgebung.

Vergleich elektrischer Aktuatoren mit Hydraulik- und Pneumatikzylindern			
	Elektrische Linearaktuatoren	Hydraulische Zylinder	Pneumatische Zylinder
Einbau	Einfache Verkabelung für den gesamten elektrischen Betrieb.	Erfordert kostenintensive Armaturen, Filter, Pumpen usw.	Erfordert kostenintensive Armaturen, Filter, Pumpen usw.
Genauigkeit	Hohe Wiederholgenauigkeit (bis $\pm 0,013$ mm) und Robustheit, mehrere Stopps möglich.	Erfordert kostenintensive Positionssensoren und präzise elektrohydraulische Ventile für die Implementierung. Schlupftendenz.	Schwer umzusetzen. Erfordert kostenintensive Positionssensoren und präzise Ventile für die Implementierung. Schlupftendenz.
Steuerung	Direkte Kompatibilität mit handelsüblichen programmierbaren Steuerungen für einen einfachen automatischen Betrieb komplexer Bewegungsfolgen.	Erfordert Elektronik/Fluid-Schnittstellen und ausgefallene Ventildesigns. Hysterese, Totzonen sowie Versorgungsdruck- und Temperaturänderungen erschweren die Steuerung.	Prinzipbedingt nichtlineare, komprimierbare Energiequelle erschwert die Servosteuerung erheblich.
Geschwindigkeit	Regelbare, variable Geschwindigkeit zwischen 0 und 2 m/s mit kontrollierter Beschleunigung.	Präzise Steuerung ist problematisch. Variiert abhängig von Temperatur und Abnutzung. Ruckgleiten (Stick-slip) kann ein Problem darstellen.	Anfällig für Ruckgleiten und Lastschwankungen. Besonders geeignet für einfache Hochgeschwindigkeitsanwendungen.
Zuverlässigkeit	Gleichbleibende, reproduzierbare Leistung während der gesamten Nutzungsdauer des Produkts. Geringer Wartungsaufwand.	Anfällig für Verunreinigungen. Regelmäßige Wartung erforderlich. Leckagegefährdete Dichtungen. Zuverlässig nur bei sorgfältiger Wartung.	Anfällig für Verunreinigungen. Geeignete Filter für die Luftzufuhr erforderlich. Hohe Zuverlässigkeit, jedoch eine große Anzahl von Systemkomponenten.
Leistung	Bis 40000 N	Nahezu unbegrenzte Kraft. Höchste Leistungsfähigkeit.	Bis 25000 N. Verwendung normalerweise unter 6000 N.
Laufleistung	Mehrere Millionen Zyklen bei Nennlast. Einfache Prognose.	Abhängig von Design und Dichtungsabnutzung, zumeist jedoch gut.	Abhängig von Design und Dichtungsabnutzung, zumeist jedoch gut.
Umgebungsbedingungen	Standardmodelle für -30 bis +70 °C zugelassen. Prinzipbedingt sauber und energieeffizient.	Temperaturspitzen können gravierende Probleme verursachen. Leckagegefährdete Dichtungen. Die Entsorgung wird zunehmend problematischer.	Temperaturspitzen können gravierende Probleme verursachen. Leckagegefährdete Dichtungen. Ölnebel kann ein Problem darstellen.
Lasthaltung	Einheiten mit Trapezgewindetrieb sind bei einem Stromausfall selbsthemmend. Für Modelle mit Kugelgewindetrieb sind ausfallsichere Bremsen verfügbar.	Es müssen komplexe Sicherheitsvorrichtungen verwendet werden.	Es müssen komplexe Sicherheitsvorrichtungen verwendet werden.
Kosten	Moderate Gestehungskosten und äußerst geringe Betriebskosten.	Die Komponenten sind häufig günstiger, Installations- und Wartungskosten jedoch höher. Die Kosten für ein hydraulisches Aggregat sind hoch, wenn nicht bereits vorhanden.	Die Komponenten sind häufig günstiger, Installations- und Wartungskosten jedoch höher.

Leistungsübersicht


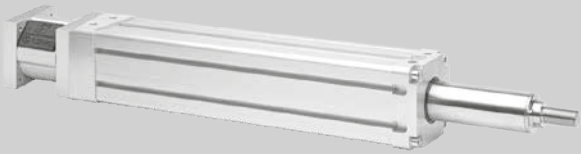
Präzisions-Linearaktuatoren – T-Serie

T60



Last			
Last (Fx), maximal	[N]	10.000	
Last (Fy), maximal	[N]	100	
Last (Fz), maximal	[N]	100	
Lastmoment (Mx), maximal	[Nm]	-	
Lastmoment (My), maximal	[Nm]	50	
Lastmoment (Mz), maximal	[Nm]	50	
Hub			
Standardhub, maximal	[mm]	1500	
Geschwindigkeit			
Geschwindigkeit, maximal	[m/s]	2,5	
Genauigkeit			
Wiederholgenauigkeit	[± mm]	0,05	
Spiel	[mm]	0,11	
Allgemeine Daten			
Profilgröße (Breite × Höhe)	[mm]	75 × 60	
Betriebstemperaturgrenzen	[°C]	-20 – +70	
Einschaltdauer, maximal	[%]	100	
Spindeldurchmesser	[mm]	25	
Spindeltyp		Kugelgewinde	
Schutzart – Standard/optional		IP65	
Leistungsmerkmale			
RediMount-Motoranbausystem		•	
Zentralschmierung		•	
Montageoptionen			
Magnetische Positionssensoren		•	
Montagesockelsatz		auf Anfrage	
Drehzapfen-Montagesatz		•	
Gabelkopf-Montagesatz		•	
Schubrohrende – Innengewinde / Außengewinde / Kugelgelenk		•/•/•	

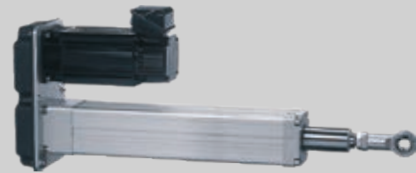
¹ Abhängig vom beim Aktuator verwendeten Spindeldurchmesser.

	T90	T130
		
	20.000	60.000
	500	800
	500	800
	-	-
	150	300
	150	300
	1500	2000
	2,0	2,0
	0,05	0,05
	0,11 (0,18) ¹	0,21
	90 × 92	130 × 130
	-20 – +70	-20 – +70
	100	100
	25 / 32	40 / 50
	Kugelgewinde	Kugelgewinde
	IP65	IP65
	•	•
	•	•
	•	•
	•	•
	•	•
	•	•
	•/•/•	•/•/•

Leistungsübersicht

Präzisions-Linearaktuatoren mit Motor – ECT-Serie

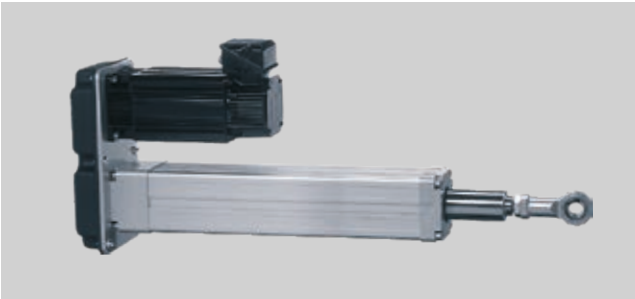
ECT90



Last			
Last (Fx), maximal	[N]	20.000	
Last (Fy), maximal	[N]	500	
Last (Fz), maximal	[N]	500	
Lastmoment (Mx), maximal	[Nm]	-	
Lastmoment (My), maximal	[Nm]	150	
Lastmoment (Mz), maximal	[Nm]	150	
Hub			
Standardhub, maximal	[mm]	1500	
Geschwindigkeit			
Geschwindigkeit, maximal	[m/s]	1,6	
Genauigkeit			
Wiederholgenauigkeit	[± mm]	0,05	
Spiel	[mm]	0,11 (0,18) ¹	
Allgemeine Daten			
Profilgröße (Breite × Höhe)	[mm]	90 × 92	
Betriebstemperaturgrenzen	[°C]	-20 – +70	
Einschaltdauer, maximal	[%]	100	
Spindeldurchmesser	[mm]	25 / 32	
Spindeltyp		Kugelgewinde	
Schutzart – Standard/optional		IP65	
Leistungsmerkmale			
Bürstenloser Wechselstrom-Servomotor/Drehstrommotor		•/•	
Zentralschmierung		•	
Montageoptionen			
Magnetische Positionssensoren		•	
Montagesockelsatz		•	
Drehzapfen-Montagesatz		•	
Gabelkopf-Montagesatz		•	
Schubrohrende – Innengewinde / Außengewinde / Kugelgelenk		•/•/•	

¹ Abhängig vom beim Aktuator verwendeten Spindeldurchmesser.

ECT130



38 000

800

800

-

300

300

2000

2,0

0,05

0,21

130 × 130

-20 – +70

100

40

Kugelgewinde

IP65

•/•

•

•

•

•

•

•/•/•

T-Serie

Einführung

Das bewährte Design der Präzisions-Linearaktuatoren der T-Serie wird in vielen Anwendungen weltweit eingesetzt. Die präzisionsgerollten Kugelgewindespindeln zeichnen sich durch gleichmäßige Bewegungen, exakte Positionierung und geräuscharmen Betrieb aus. Die Gleitführungsbuchsen und das robuste Außendesign, wiederum, ermöglichen einen Einsatz auch unter anspruchsvollsten Bedingungen. In der T-Serie verbinden sich Zuverlässigkeit, Leistungsfähigkeit und Benutzerfreundlichkeit mit einer umfangreichen Auswahl an werkseitig entwickelten Optionen und Zubehörteilen. Der als Standardausstattung erhältliche RediMount™ Motoranbau-Adaptersatz erleichtert zum einen die Auswahl eines geeigneten Motors, gestaltet aber auch zum anderen dessen Anbau extrem einfach, schnell und exakt. Unabhängig von der Umgebung oder den Anforderungen können wir unsere Standardmodelle so anpassen, dass sie für nahezu jede Anwendung eingesetzt werden können.



T-Serie

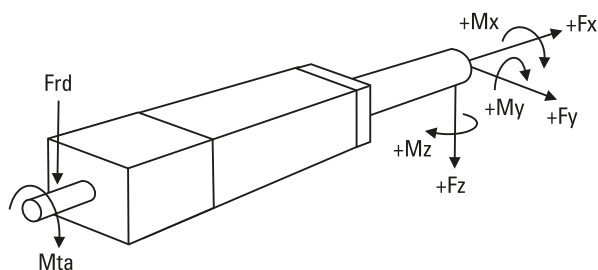
Übersicht

Eigenschaften

- Thomson RediMount™ Motoranbau-Adaptersatz standardmäßig verfügbar
- Schutzrohr aus eloxiertem Aluminium-Strangpressprofil
- Eloxiertes Aluminiumgehäuse
- Schubrohr aus hartverchromtem Stahl
- In alle Richtungen einbaubar
- Mit Kugelgewindetrieb
- Integrierte Gleitführungen
- Lasten bis 60000 N
- Schutzart IP65
- Strahlwassergeschützte Ausführungen
- Montagezubehör gemäß
Hydraulikzylindernormen erhältlich

Parameter		T60	T90	T130
Profilgröße (Breite × Höhe)	[mm]	75 × 60	90 × 92	130 × 130
Hublänge (S), maximal	[mm]	1500	1500	2000
Geschwindigkeit, maximal	[m/s]	2,5	2,0	2,0
Dynamische Last (F _x), maximal	[N]	10.000	20.000	60.000
Seite		14	16	18

Definition der Kräfte



T60

Kugelgewindetrieb, Gleitführung



- » Bestellschlüssel – siehe Seite 75
- » Montageoptionen – siehe Seite 50
- » Adapteroptionen – siehe Seite 54
- » Glossar – siehe Seite 80

Standardmerkmale und Vorteile

- Kompakt, robust und zuverlässig
- Hochgenauer Kugelgewindetrieb
- Hub bis 1500 mm
- Lasten bis 10000 N
- Geschwindigkeiten bis 2,5 m/s
- Schubrohr aus hartverchromtem Stahl
- IP65 serienmäßig
- Montagezubehör gemäß Hydraulikzylindernormen erhältlich

Allgemeine Daten

Parameter	T60
Profilgröße (B × H) [mm]	75 × 60
Spindelausführung	Kugelgewindetrieb mit Einzelmutter
Schutzart	IP65
Schmierung	Zentralschmierung des Kugelgewindetriebs
Zubehör im Lieferumfang	–

Leerlaufdrehmoment Kolbenstange (M_{leer}) [Nm]

Antriebsdrehzahl [U/min]	Spindelsteigung (p) [mm]			
	p = 5	p = 10	p = 25	p = 50
500	1,5	1,5	2	3,5

M_{leer} = das erforderliche Antriebsmoment zur Bewegung der Kolbenstange ohne Belastung.


Leistungsdaten

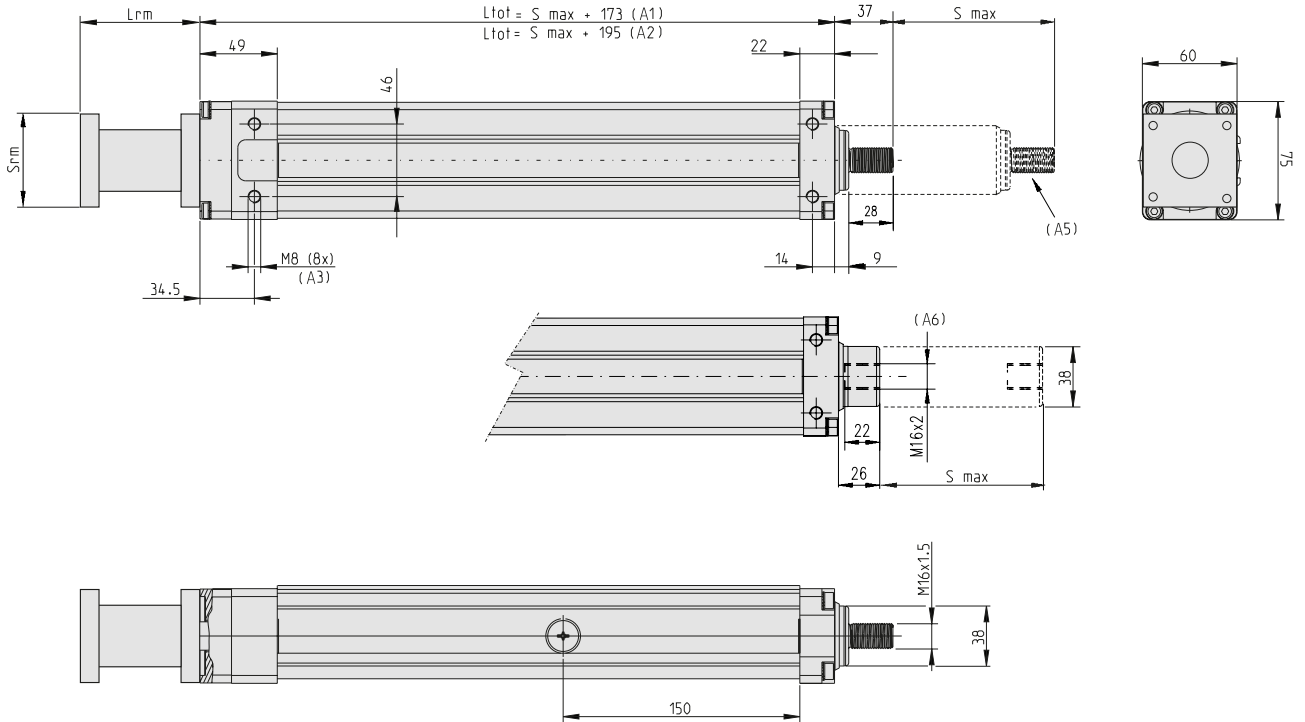
Parameter		T60
Max. Hublänge (S max)	[mm]	1500
Lineargeschwindigkeit, maximal	[m/s]	2,5
Beschleunigung, maximal	[m/s ²]	20
Wiederholgenauigkeit	[± mm]	0,05
Antriebsdrehzahl, maximal	[U/min]	4000
Spindeldurchm./-steigung 25/10, 25/25		3000
Spindeldurchm./-steigung 25/05, 25/50		
Betriebstemperaturgrenzen	[°C]	-20 – 70
Dynamische Last (F _x), maximal	[N]	10000
Dynamische Last (F _y), maximal	[N]	100
Dynamische Last (F _z), maximal	[N]	100
Dynamisches Lastmoment (M _z , M _y), max.	[Nm]	50
Antriebswellenkraft (F _{rd}), maximal	[N]	1000
Antriebswellenmoment/Antriebsmoment (M _{ta}), max.	[Nm]	48
T06-B25		40
T06-G25		48
T06-H25		
Spindelausführungen, Durchmesser (d ₀) / Steigung (p)	[mm]	25/05, 25/10, 25/25, 25/50
Gewicht der Einheiten der Einheit bei Hub 0 je 100 mm Hub	[kg]	5,20 0,95

¹ Wert für die komplette Einheit

T60

Kugelgewindetrieb, Gleitführung

Maße	Projektion
METRISCH	



- A1: Spindel 25/05 und 25/25
- A2: Spindel 25/10 und 25/50
- A3: Tiefe 10
- A4: Außengewinde
- A5: Innengewinde

RediMount-Flanschspezifikationen

Parameter		Min.	Max.
Flanschlänge (Lrm)	[mm]	81	143
Flansch-Kantenlänge (Srm)	[mm]	90	200
Flansch-Gewicht*	[kg]	5,60	

* Max. Gewicht einschl. Kupplung und Montageschrauben

T90

Kugelgewindetrieb, Gleitführung

- » Bestellschlüssel – siehe Seite 75
- » Montageoptionen – siehe Seite 50
- » Adapteroptionen – siehe Seite 54
- » Glossar – siehe Seite 80



Standardmerkmale und Vorteile

- Kompakt, robust und zuverlässig
- Hochgenauer Kugelgewindetrieb
- Hub bis 1500 mm
- Lasten bis 20000 N
- Geschwindigkeiten bis 2 m/s
- Schubrohr aus hartverchromtem Stahl
- IP65 serienmäßig
- Montagezubehör gemäß Hydraulikzylindernormen erhältlich

Allgemeine Daten

Parameter	T90
Profilgröße (B × H) [mm]	90 × 92
Spindelausführung	Kugelgewindetrieb mit Einzelmutter
Schutzart	IP65
Schmierung	Zentralschmierung des Kugelgewindetriebs
Zubehör im Lieferumfang	–

Leerlaufdrehmoment Kolbenstange (M_{leer}) [Nm]

Antriebsdrehzahl [U/min]	Spindelsteigung (p) [mm]				
	p = 5	p = 10	p = 20	p = 25	p = 32
500	1,5	1,5	3,0	2,0	3,5

M_{leer} = das erforderliche Antriebsmoment zur Bewegung der Kolbenstange ohne Belastung.

Leistungsdaten

Parameter	T90
Max. Hublänge (S max) [mm]	1500
Lineargeschwindigkeit, maximal [m/s]	2,0
Beschleunigung, maximal [m/s ²]	8
Wiederholgenauigkeit [± mm]	0,05
Antriebsdrehzahl, maximal [U/min]	
Spindeldurchm./-steigung 25/05 mm	3000
Spindeldurchm./-steigung 25/10, 25/25 mm	4000
Spindeldurchm./-steigung 32/10, 32/20, 32/32 mm	3750
Betriebstemperaturgrenzen [°C]	-20 – 70
Dynamische Last (F _x), maximal [N]	
Spindeldurchmesser 25 mm	10000
Spindeldurchmesser 32 mm	20000
Dynamische Last (F _y), maximal [N]	
Spindeldurchmesser 25 mm	300 ¹
Spindeldurchmesser 32 mm	500 ¹
Dynamische Last (F _z), maximal [N]	
Spindeldurchmesser 25 mm	300 ¹
Spindeldurchmesser 32 mm	500 ¹
Dynamisches Lastmoment (M _z , M _y), max. [Nm]	150 ¹
Antriebswellenkraft (F _{rd}), maximal [N]	
Spindeldurchmesser 25 mm	1000
Spindeldurchmesser 32 mm	1300
Antriebswellenmoment/Antriebsmoment (M _{ta}), max. [Nm]	
Spindeldurchmesser 25 mm	48
Spindeldurchmesser 32 mm	93
Spindelausführungen, Durchmesser (d ₀) / Steigung (p) [mm]	25/05, 25/10, 25/25, 32/10, 32/20, 32/32
Gewicht der Einheiten mit Spindeldurchmesser 25 mm der Einheit bei Hub 0 je 100 mm Hub [kg]	8,16 1,62
Gewicht der Einheiten mit Spindeldurchmesser 32 mm der Einheit bei Hub 0 je 100 mm Hub [kg]	10,64 1,80

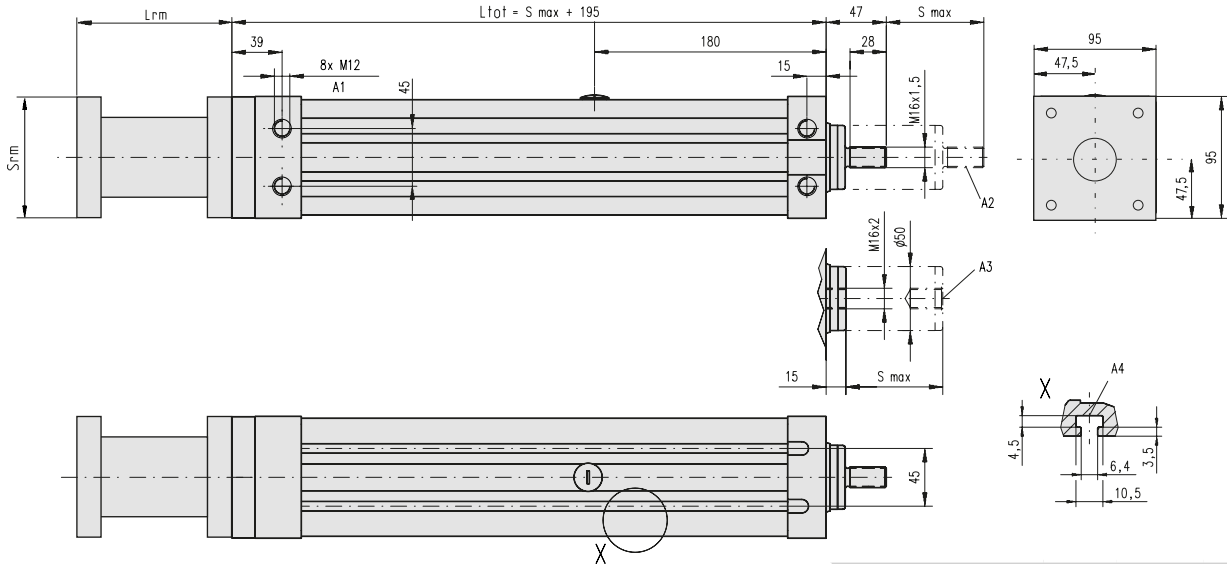
¹ Wert für die komplette Einheit

T90

Kugelgewindetrieb, Gleitführung

T09-x25
Spindel ø25 mm

Maße	Projektion
METRISCH	

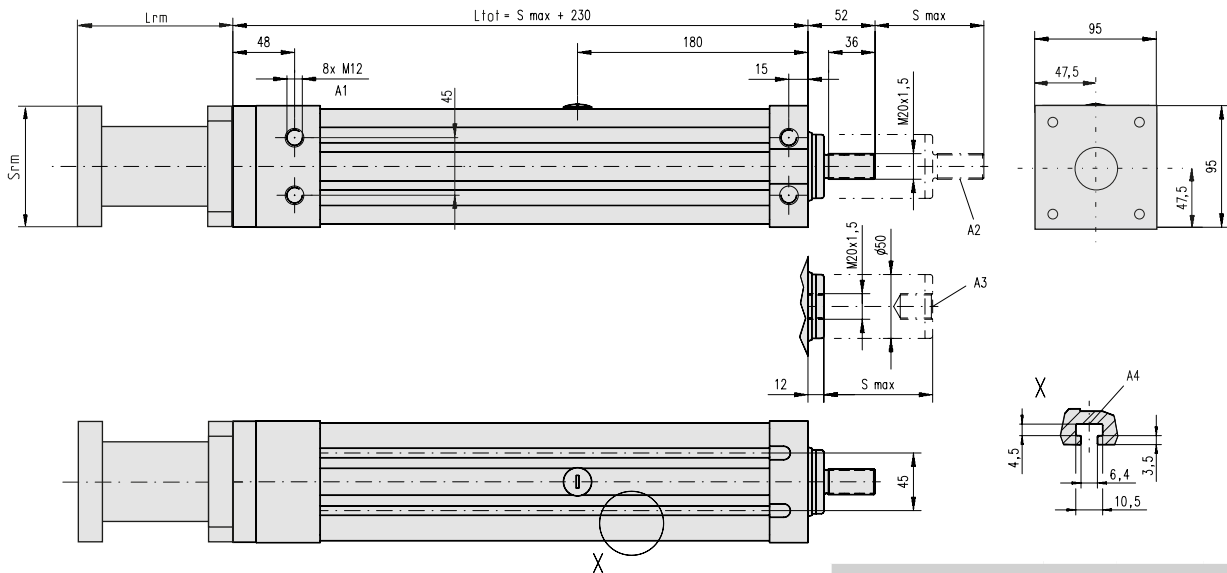


A1: Tiefe 33
A2: Außengewinde
A3: Innengewinde
A4: T-Nut

RediMount-Flanschspezifikationen

Parameter		Min.	Max.
Flanschlänge (Lrm)	[mm]	81	143
Flansch-Kantenlänge (Srm)	[mm]	90	200
Flansch-Gewicht*	[kg]	5,60	

T09-x32
Spindel ø32 mm



A1: Tiefe 43
A2: Außengewinde
A3: Innengewinde
A4: T-Nut

* Max. Gewicht einschl. Kupplung und Montageschrauben

RediMount-Flanschspezifikationen

Parameter		Min.	Max.
Flanschlänge (Lrm)	[mm]	81	143
Flansch-Kantenlänge (Srm)	[mm]	90	200
Flansch-Gewicht*	[kg]	6,00	

* Max. Gewicht einschl. Kupplung und Montageschrauben

T130

Kugelgewindetrieb, Gleitführung

- » Bestellschlüssel – siehe Seite 75
- » Montageoptionen – siehe Seite 50
- » Adapteroptionen – siehe Seite 54
- » Glossar – siehe Seite 80



Standardmerkmale und Vorteile

- Kompakt, robust und zuverlässig
- Hochgenauer Kugelgewindetrieb
- Hub bis 2000 mm
- Lasten bis 60000 N
- Geschwindigkeiten bis 2 m/s
- Schubrohr aus hartverchromtem Stahl
- IP65 serienmäßig
- Montagezubehör gemäß
Hydraulikzylindernormen erhältlich

Allgemeine Daten

Parameter	T130
Profilgröße (B × H) [mm]	130 × 130
Spindelausführung	Kugelgewindetrieb mit Einzelmutter
Schutzart	IP65
Schmierung	Zentralschmierung des Kugelgewindetriebs
Zubehör im Lieferumfang	–

Leerlaufdrehmoment Kolbenstange (M_{leer}) [Nm]

Antriebsdrehzahl [U/min]	Spindeldurchm. (do) [mm] /-steigung (p) [mm]			
	do = 40			do = 50
	p = 10	p = 20	p = 40	p = 10
500	4,5	4,5	5,5	5,5

M_{leer} = das erforderliche Antriebsmoment zur Bewegung der Kolbenstange ohne Belastung.

Leistungsdaten

Parameter		T130
Max. Hublänge (S max)	[mm]	2000
Lineargeschwindigkeit, maximal	[m/s]	2,0
Beschleunigung, maximal	[m/s ²]	8
Wiederholgenauigkeit	[± mm]	0,05
Antriebsdrehzahl, maximal	[U/min]	
Spindeldurchm./-steigung 40/10 mm		2500
Spindeldurchm./-steigung 40/20, 40/40 mm		3000
Spindeldurchm./-steigung 50/10 mm		2000
Betriebstemperaturgrenzen	[°C]	-20 – +70
Dynamische Last (Fx), maximal	[N]	
Spindeldurchm./-steigung 50/10 mm		60000
Spindeldurchm./-steigung 40/10 mm		40000
Spindeldurchm./-steigung 40/20 mm		35000
Spindeldurchm./-steigung 40/40 mm		15000
Dynamische Last (Fy), maximal	[N]	800 ¹
Dynamische Last (Fz), maximal	[N]	800 ¹
Dynamisches Lastmoment (My, Mz), max.	[Nm]	300 ¹
Antriebswellenkraft (Frd), maximal	[N]	3000
Antriebswellenmoment/Antriebsmoment (Mta), max.	[Nm]	
T13-x40		140
T13-B50		200
T13-K50		140
Spindelausführungen, Durchmesser (do) / Steigung (p)	[mm]	40/10, 40/20, 40/40, 50/10
Gewicht der Einheiten mit Spindeldurchmesser 40 mm der Einheit bei Hub 0 je 100 mm Hub	[kg]	18,50 3,00
Gewicht der Einheiten mit Spindeldurchmesser 50 mm der Einheit bei Hub 0 je 100 mm Hub	[kg]	25,40 3,60

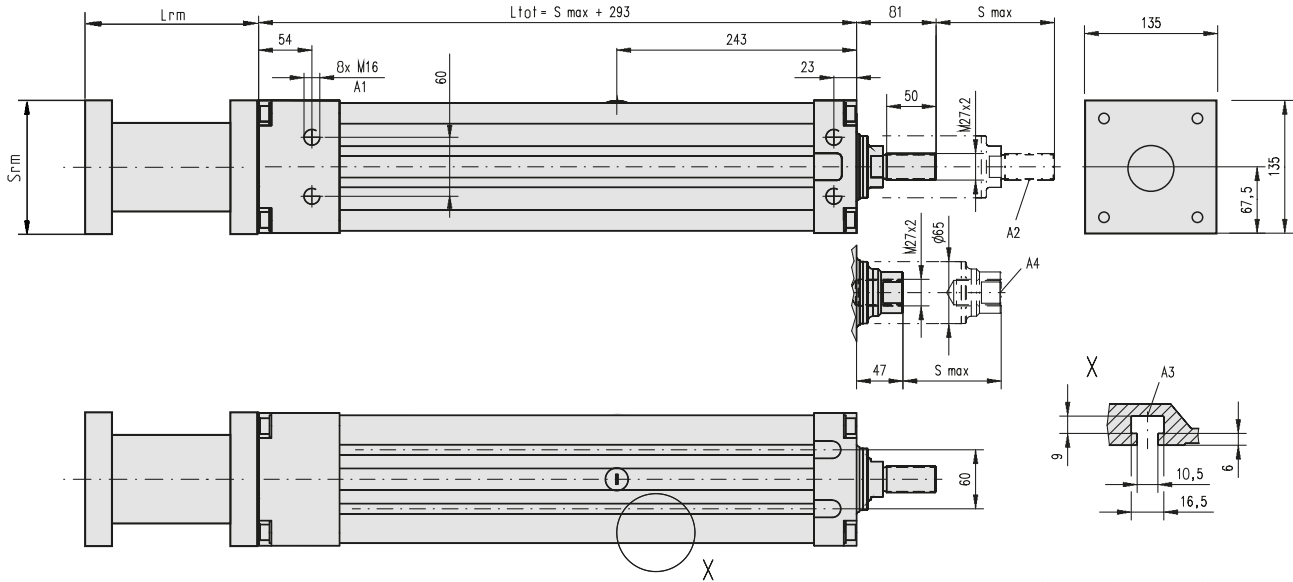
¹ Wert für die komplette Einheit

T130

Kugelgewindetrieb, Gleitführung

T13-x40
Spindel ø32 mm

Maße	Projektion
METRISCH	



A1: Tiefe 28
A2: Außengewinde

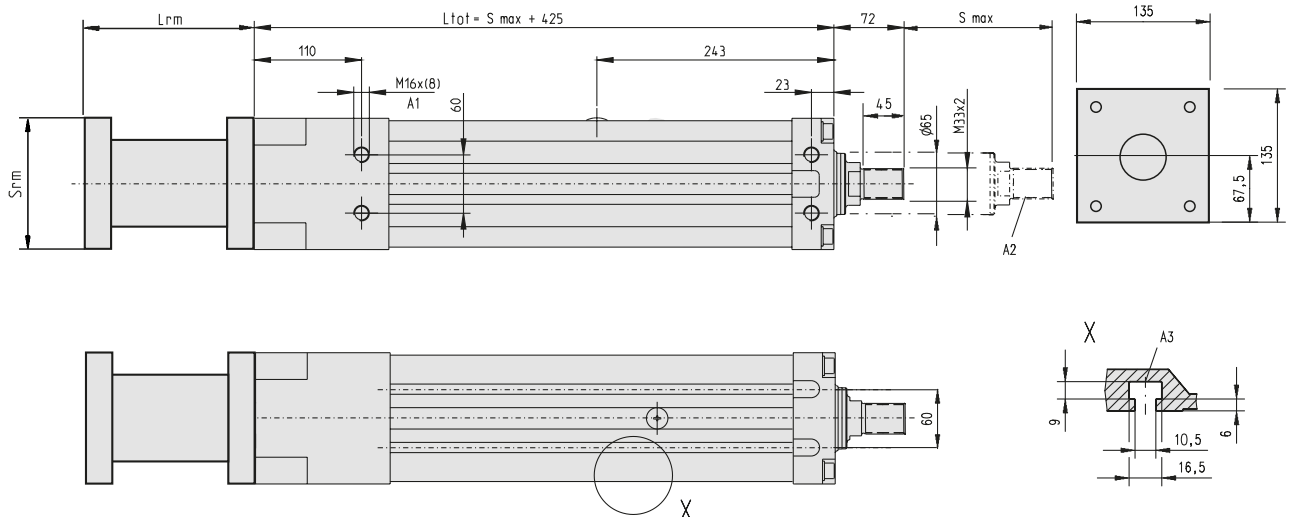
A3: T-Nut
A4: Innengewinde

RediMount-Flanschspezifikationen

Parameter	Min.	Max.
Flanschlänge (Lrm)	[mm] 81	143
Flansch-Kantenlänge (Srm)	[mm] 90	200
Flansch-Gewicht*	[kg]	6,50

* Max. Gewicht einschl. Kupplung und Montageschrauben

T13-x50
Spindel ø32 mm



A1: Tiefe 28
A2: Außengewinde

A3: T-Nut

RediMount-Flanschspezifikationen

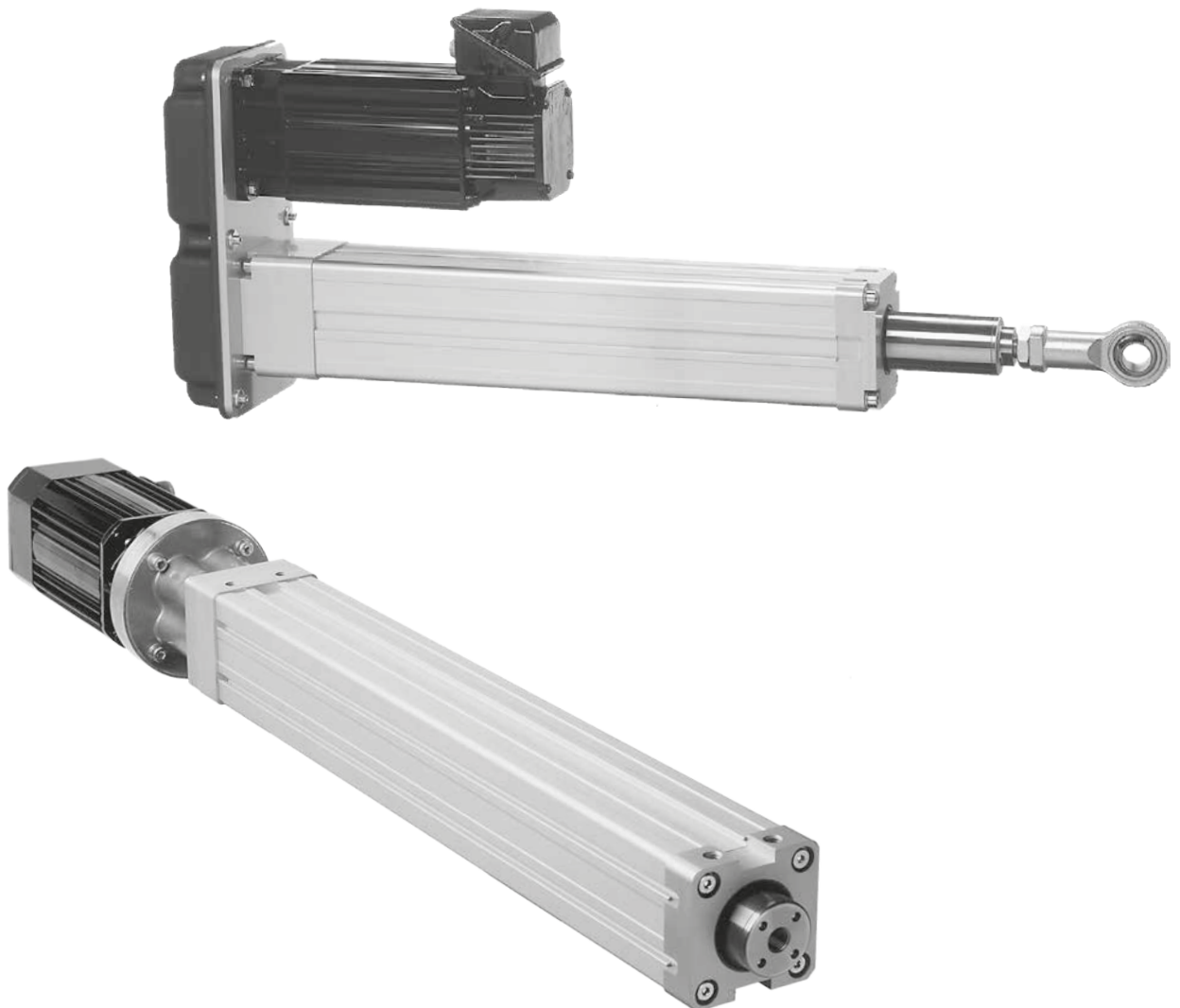
Parameter	Min.	Max.
Flanschlänge (Lrm)	[mm] 106	154
Flansch-Kantenlänge (Srm)	[mm] 110	200
Flansch-Gewicht*	[kg]	7,13

* Max. Gewicht einschl. Kupplung und Montageschrauben

ECT-Serie

Einführung

Die ECT-Serie bildet unsere Produktlinie von Präzisions-Linearaktuatoren als Komplettlösung. Diese Aktuatoren bauen auf der bewährten T-Serie auf und sind mit ausgewählten hochwertigen Motoren und Getrieben ausgestattet, sodass sie sich für die anspruchsvollsten Anwendungen eignen. Die ECT-Serie ist ideal, wenn kurze Konstruktionszeiten, Höchstleistung und maximale Nutzungsdauer erforderlich sind. Und falls Sie keine passende serienmäßige Einheit finden, können Ihnen unsere Ingenieure eine maßgeschneiderte, exakt für Ihren Bedarf angepasste Einheit konstruieren.



ECT-Serie

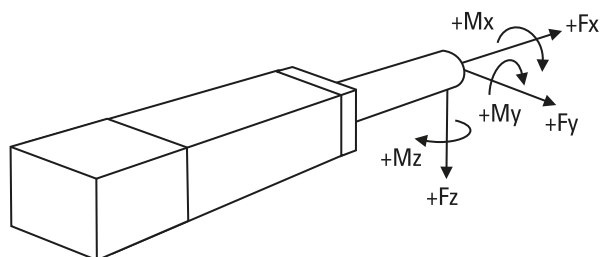
Übersicht

Eigenschaften

- Schutzrohr aus eloxiertem Aluminium-Strangpressprofil
- Eloxiertes Aluminiumgehäuse
- Schubrohr aus hartverchromtem Stahl
- In alle Richtungen einbaubar
- Mit Kugelgewindetrieb
- Integrierte Gleitführungen
- Lasten bis 38000 N
- Asynchroner Drehstrommotor oder bürstenloser Wechselstrom-Servomotor
- Motor in Parallel- oder Axialanbau
- Riemengetriebe, Planetengetriebe oder Direktantrieb
- IP65 serienmäßig
- Große Auswahl an Ausführungen und Zubehör
- Strahlwassergeschützte Ausführungen
- Montagesätze nach Hydraulikstandards verfügbar

Parameter		ECT90	ECT130
Profilgröße (Breite × Höhe)	[mm]	90 × 92	130 × 130
Hublänge (S), maximal	[mm]	1500	2000
Geschwindigkeit, maximal	[mm/s]	1600	2000
Dynamische Last (F _x), maximal	[N]	20.000	38 000
Seite		22 - 35	36 - 49

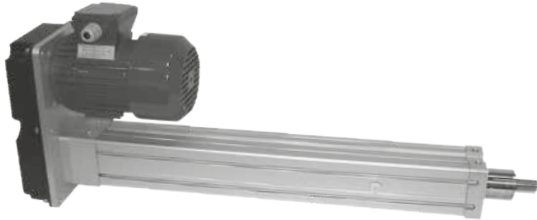
Definition der Kräfte



ECT90

IEC90 Wechselstrommotor, Parallelanbau

- » Bestellschlüssel – siehe Seite 76
- » Montageoptionen – siehe Seite 50
- » Adapteroptionen – siehe Seite 54
- » Glossar – siehe Seite 80



Standardmerkmale und Vorteile

- Robust und zuverlässig
- Drehstrom-Asynchronmotor mit Bremse
- Riemengetriebe
- Kugelgewindtrieb
- Schubrohr aus hartverchromtem Stahl
- IP65 serienmäßig
- Hub bis 1500 mm
- Lasten bis 9750 N
- Geschwindigkeiten bis 1520 mm/s

Allgemeine Daten

Parameter	ECT90
Profilgröße (B × H)	90 × 92 mm
Spindeltyp	Kugelgewinde
Getriebe	Riemengetriebe
Motortyp	Asynchroner Wechselstrommotor
Motorspannung	3 × 400 VAC
Motorleistung	2,2 kW
Motorstrom, Nennwert	4,7 A
Motorgeber	nein
Motoranschluss	Klemmenkasten
Motorbremse	Ja (230 VAC)
Schmierung	Zentralschmierung
Zertifizierungen	CE
Optionen	<ul style="list-style-type: none"> • Montageoptionen • Adapteroptionen

Leistungsdaten

Parameter	ECT90
Hublänge (S), maximal [mm]	1500
Dynamische Last (Fx), maximal ¹ [N]	
ECT09-I09B03PB-2510	9750
ECT09-I09B02PB-2510	6500
ECT09-I09B03PB-3220	4800
ECT09-I09B02PB-3220	3100
ECT09-I09B01PB-3220	1600
ECT09-I09B01PB-3232	900
Last (Fy, Fz), maximal ² [N]	500
Lastmoment (My, Mz), maximal [Nm]	150
Geschwindigkeit, maximal ³ [mm/s]	
ECT09-I09B03PB-2510	160
ECT09-I09B02PB-2510	240
ECT09-I09B03PB-3220	320
ECT09-I09B02PB-3220	480
ECT09-I09B01PB-3220	960
ECT09-I09B01PB-3232	1520
Betriebstemperaturgrenzen [°C]	-20 – 70
Spindeldurchmesser [mm]	25 / 32
Spindelsteigungen ⁴ [mm]	10 / 20 / 32
Spiel [mm]	
Spindeldurchmesser 25 mm	0,11
Spindeldurchmesser 32 mm	0,18
Wiederholgenauigkeit [± mm]	0,05
Schutzart, Standard	IP65

¹ Bei einer Einschaltdauer von 100 %.

² Wert bei vollständig eingefahrenem Aktuator; nimmt beim Ausfahren des Aktuators ab.


³ Die maximale Geschwindigkeit basiert auf der maximalen Eingangsfrequenz am Motor von 50 Hz.

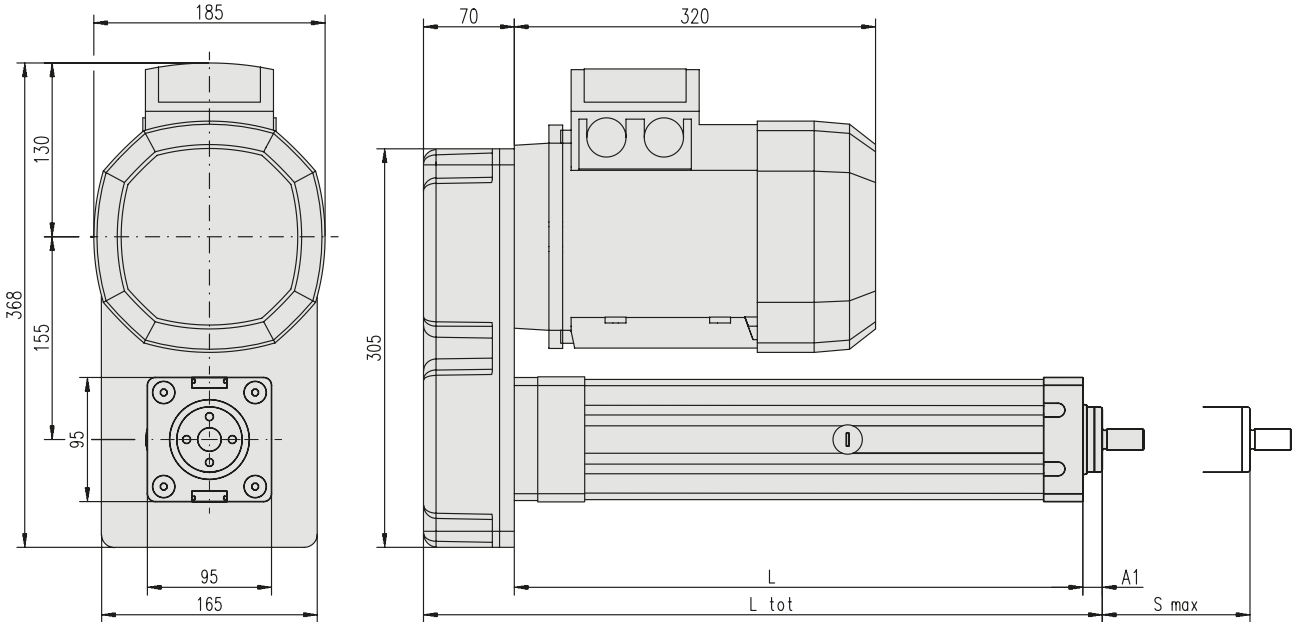
Frequenzrichter können höhere Frequenzen und somit höhere Geschwindigkeiten liefern, dies kann jedoch den Aktuator beschädigen.

⁴ 10 mm Steigung = 25 mm Durchmesser. 20 und 32 mm Steigung = 32 mm Durchmesser.

ECT90

IEC90 Wechselstrommotor, Parallelanbau

Maße	Projektion
METRISCH	



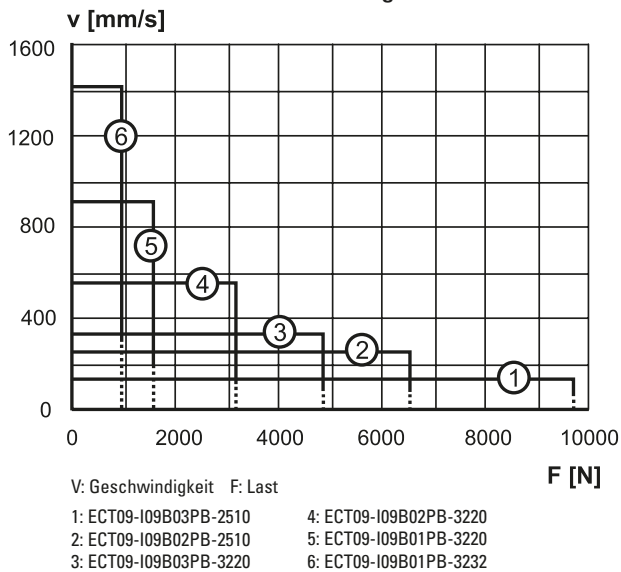
S max: maximaler Hub (Bestell-Hublänge in mm)
L: Schutzrohr-Länge

L tot: Eingefahrene Länge
A1: ECT09-I09B • • PB-25 = 15 mm, ECT09-I09B • • PB-32 = 12 mm

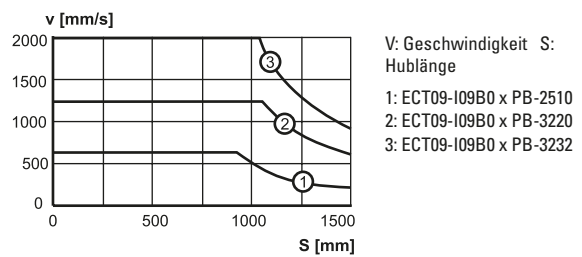
Schutzrohr-Länge (L)	[mm]	ECT09-I09BxxPB-25: L = S max + 195 ECT09-I09BxxPB-32: L = S max + 230
Eingefahrene Länge (L tot)	[mm]	ECT09-I09BxxPB-25: L tot = S max + 280 ECT09-I09BxxPB-32: L tot = S max + 312
Gewicht der Einheit	[kg]	ECT09-I09BxxPB-25: kg = 30,8 + 0,016 × S max ECT09-I09BxxPB-32: kg = 33,2 + 0,018 kg × S max

Leistungsdiagramme

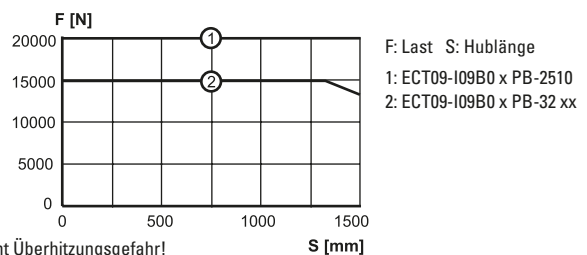
Verhältnis Geschwindigkeit / Last



Verhältnis kritische Geschwindigkeit / Hub



Verhältnis Knicklastgrenze / Hub

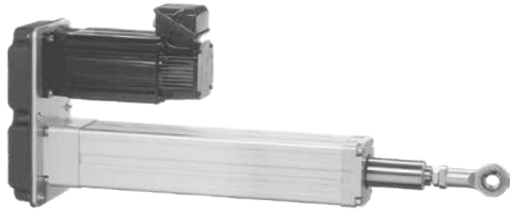


..... Wenn der Motor für längere Zeit bei dieser Geschwindigkeit betrieben wird, besteht Überhitzungsgefahr!

ECT90

B43 Wechselstrom-Servomotor, Parallelanbau

- » Bestellschlüssel – siehe Seite 76
- » Montageoptionen – siehe Seite 50
- » Adapteroptionen – siehe Seite 54
- » Glossar – siehe Seite 80



Standardmerkmale und Vorteile

- Robust und zuverlässig
- Bürstenloser AC-Servomotor
- Riemengetriebe
- Kugelgewindetrieb
- Schubrohr aus hartverchromtem Stahl
- IP65 serienmäßig
- Hub bis 1500 mm
- Lasten bis 5800 N
- Geschwindigkeiten bis 420 mm/s

Allgemeine Daten

Parameter	ECT90
Profilgröße (B × H)	90 × 92 mm
Spindeltyp	Kugelgewinde
Getriebe	Riemengetriebe
Motortyp	Bürstenloser Wechselstrom-Servomotor
Motorbezeichnung	AKM43E-ANCNR-00
Motorgeber	Resolver
Motoranschluss	Steckverbinder
Motorbremse	nein, optional
Schmierung	Zentralschmierung
Zertifizierungen	CE
Optionen	<ul style="list-style-type: none"> • Motorbremse (24 VDC) • Montageoptionen • Adapteroptionen

Leistungsdaten

Parameter	ECT90
Hublänge (S), maximal [mm]	1500
Dynamische Last (Fx), maximal ¹ [N]	
ECT09-B43R03PB-2510	5800
ECT09-B43R02PB-2510	3800
ECT09-B43R03PB-3220	2800
ECT09-B43R02PB-3220	1800
Last (Fy, Fz), maximal ² [N]	500
Lastmoment (My, Mz), maximal [Nm]	150
Geschwindigkeit, maximal [mm/s]	
ECT09-B43R03PB-2510	140
ECT09-B43R02PB-2510	210
ECT09-B43R03PB-3220	270
ECT09-B43R02PB-3220	420
Betriebstemperaturgrenzen [°C]	-20 – 70
Spindeldurchmesser [mm]	25 / 32
Spindelsteigungen ³ [mm]	10 / 20
Spiel [mm]	
Spindeldurchmesser 25 mm	0,11
Spindeldurchmesser 32 mm	0,18
Wiederholgenauigkeit [± mm]	0,05
Schutzart, Standard	IP65

¹ Bei einer Einschaltdauer von 100 %.

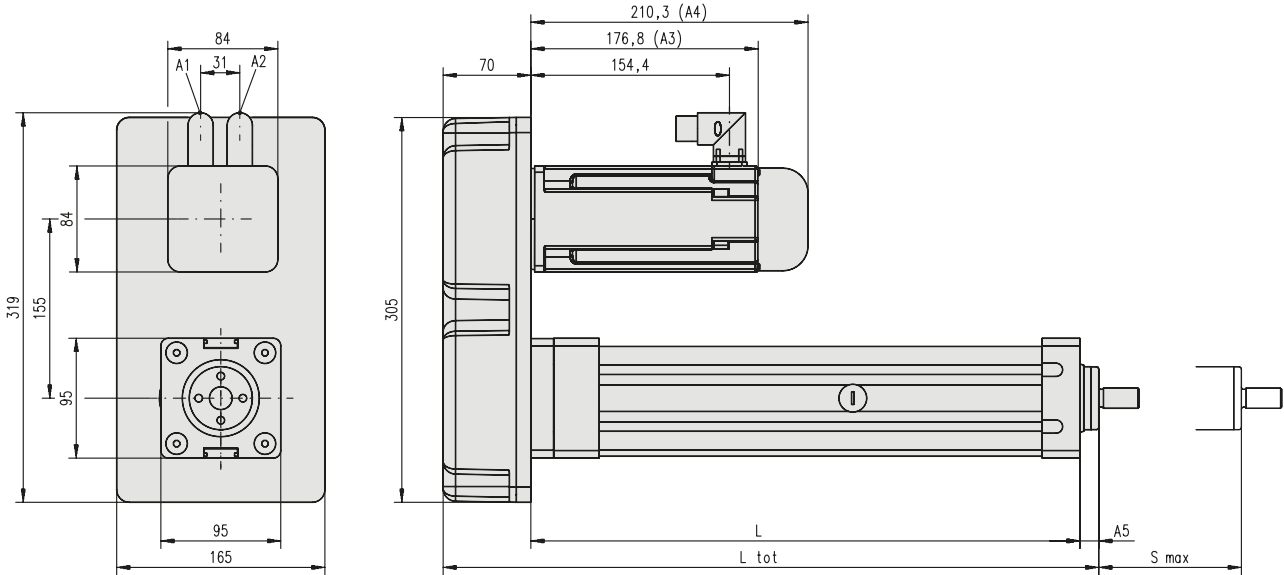
² Wert bei vollständig eingefahrenem Aktuator; nimmt beim Ausfahren des Aktuators ab.

³ 10 mm Steigung = 25 mm Durchmesser. 20 mm Steigung = 32 mm Durchmesser.

ECT90

B43 Wechselstrom-Servomotor, Parallelanbau

Maße	Projektion
METRISCH	



S max: maximaler Hub (Bestell-Hublänge in mm)
 L: Schutzrohr-Länge
 L tot: eingefahrene Länge

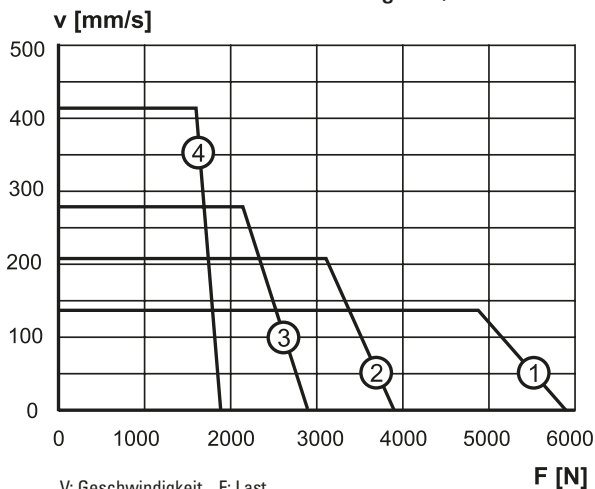
A1: Stromanschluss
 A2: Resolver-Anschluss
 A3: ohne Bremse

A4: mit Bremse
 A5: ECT09-B43•••PB-25 = 15 mm, ECT09-B43•••PB-32 = 12 mm

Schutzrohr-Länge (L)	[mm]	ECT09-B43 xxx PB-25: L = S max + 195 ECT09-B43 xxx PB-32: L = S max + 230
Eingefahrene Länge (L tot)	[mm]	ECT09-B43 xxx PB-25: L tot = S max + 280 ECT09-B43 xxx PB-32: L tot = S max + 312
Gewicht der Einheit	[kg]	ECT09-B43 xx PB-25: kg = 17,2 + 0,016 × S max ECT09-B43 xx PB-32: kg = 19,6 + 0,018 × S max

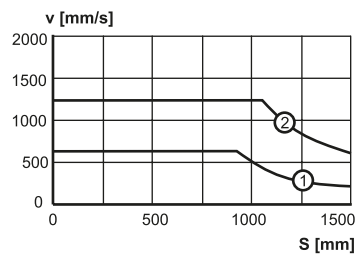
Leistungsdiagramme

Verhältnis Geschwindigkeit / Last



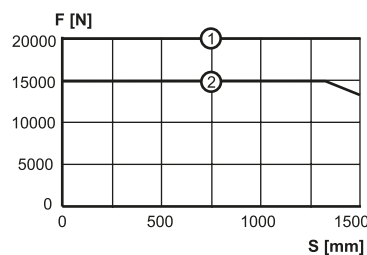
V: Geschwindigkeit F: Last
 1: ECT09-B43R03PB-2510
 2: ECT09-B43R02PB-2510
 3: ECT09-B43R03PB-3220
 4: ECT09-B43R02PB-3220

Verhältnis kritische Geschwindigkeit / Hub



V: Geschwindigkeit S: Hublänge
 1: ECT09-B43R0 x PB-2510
 2: ECT09-B43R0 x PB-3220

Verhältnis Knicklastgrenze / Hub

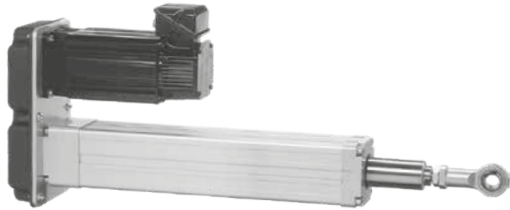


F: Last S: Hublänge
 1: ECT09-B43R0 x PB-2510
 2: ECT09-B43R0 x PB-3220

ECT90

B53 Wechselstrom-Servomotor, Parallelanbau

- » Bestellschlüssel – siehe Seite 76
- » Montageoptionen – siehe Seite 50
- » Adapteroptionen – siehe Seite 54
- » Glossar – siehe Seite 80



Standardmerkmale und Vorteile

- Robust und zuverlässig
- Bürstenloser AC-Servomotor
- Riemengetriebe
- Kugelgewindetrieb
- Schubrohr aus hartverchromtem Stahl
- IP65 serienmäßig
- Hub bis 1500 mm
- Lasten bis 9800 N
- Geschwindigkeiten bis 670 mm/s

Allgemeine Daten

Parameter	ECT90
Profilgröße (B × H)	90 × 92 mm
Spindeltyp	Kugelgewinde
Getriebe	Riemengetriebe
Motortyp	Bürstenloser Wechselstrom-Servomotor
Motorbezeichnung	AKM53K-CNCNR-00
Motorgeber	Resolver
Motoranschluss	Steckverbinder
Motorbremse	nein, optional
Schmierung	Zentralschmierung
Zertifizierungen	CE
Optionen	<ul style="list-style-type: none"> • Motorbremse (24 VDC) • Montageoptionen • Adapteroptionen

Leistungsdaten

Parameter	ECT90
Hublänge (S), maximal [mm]	1500
Dynamische Last (Fx), maximal ¹ [N]	
ECT09-B53R03PB-2510	9800
ECT09-B53R02PB-2510	8000
ECT09-B53R03PB-3220	5900
ECT09-B53R02PB-3220	3900
Last (Fy, Fz), maximal ² [N]	500
Lastmoment (My, Mz), maximal [Nm]	150
Geschwindigkeit, maximal [mm/s]	
ECT09-B53R03PB-2510	220
ECT09-B53R02PB-2510	330
ECT09-B53R03PB-3220	440
ECT09-B53R02PB-3220	670
Betriebstemperaturgrenzen [°C]	-20 – 70
Spindeldurchmesser [mm]	25 / 32
Spindelsteigungen ³ [mm]	10 / 20
Spiel [mm]	
Spindeldurchmesser 25 mm	0,11
Spindeldurchmesser 32 mm	0,18
Wiederholgenauigkeit [± mm]	0,05
Schutzart, Standard	IP65

¹ Bei einer Einschaltdauer von 100 %.

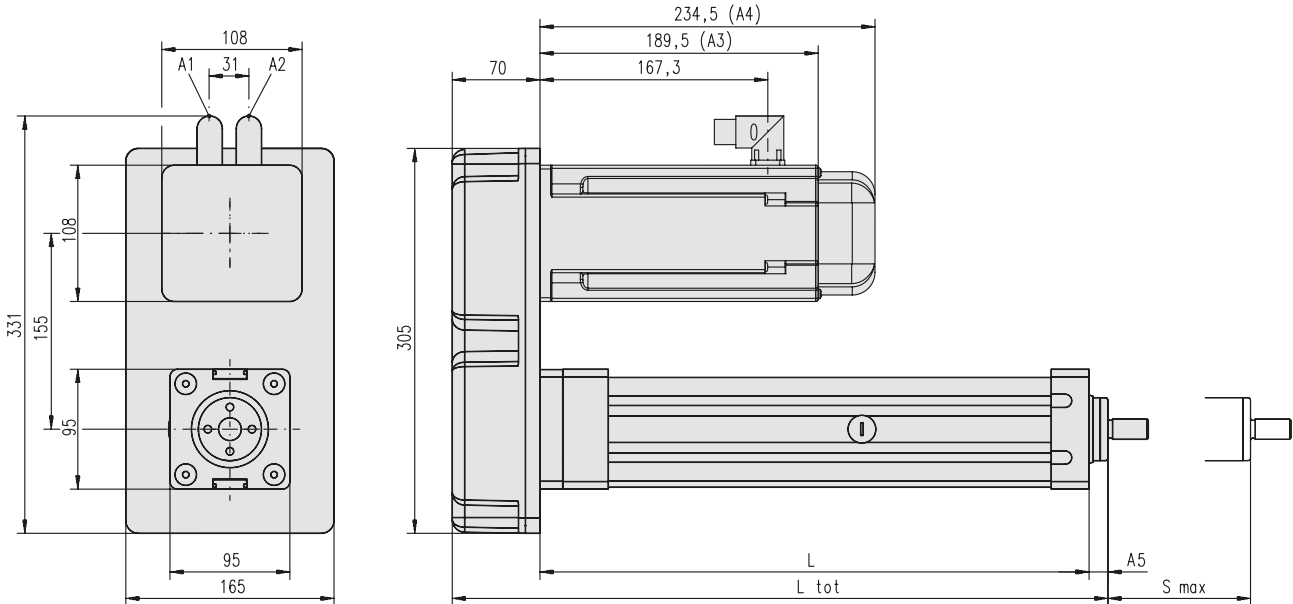
² Wert bei vollständig eingefahrenem Aktuator; nimmt beim Ausfahren des Aktuators ab.

³ 10 mm Steigung = 25 mm Durchmesser. 20 mm Steigung = 32 mm Durchmesser.

ECT90

B53 Wechselstrom-Servomotor, Parallelanbau

Maße	Projektion
METRISCH	



S max: maximaler Hub (Bestell-Hublänge in mm)
 L: Schutzrohr-Länge
 L tot: eingefahrene Länge

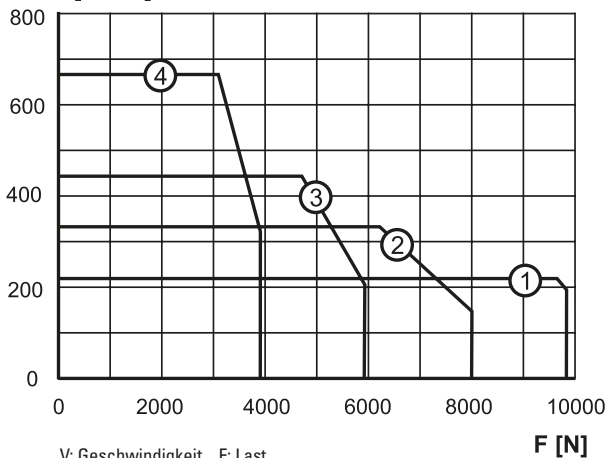
A1: Stromanschluss
 A2: Resolver-Anschluss
 A3: ohne Bremse

A4: mit Bremse
 A5: ECT09-B53•••PB-25 = 15 mm, ECT09-B53•••PB-32 = 12 mm

Schutzrohr-Länge (L)	[mm]	ECT09-B53 xxx PB-25: L = S max + 195 ECT09-B53 xxx PB-32: L = S max + 230
Eingefahrene Länge (L tot)	[mm]	ECT09-B53 xxx PB-25: L tot = S max + 280 ECT09-B53 xxx PB-32: L tot = S max + 312
Gewicht der Einheit	[kg]	ECT09-B53 xx PB-25: kg = 20,2 + 0,016 × S max ECT09-B53 xx PB-32: kg = 22,6 + 0,018 × S max

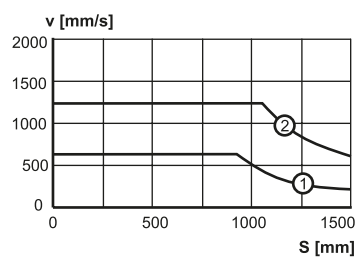
Leistungsdiagramme

Verhältnis Geschwindigkeit / Last
 v [mm/s]



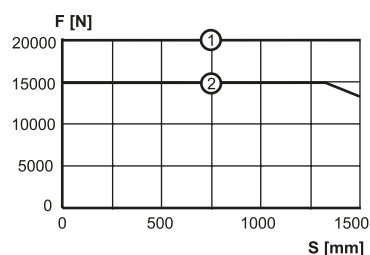
V: Geschwindigkeit F: Last
 1: ECT09-B53R03PB-2510
 2: ECT09-B53R02PB-2510
 3: ECT09-B53R03PB-3220
 4: ECT09-B53R02PB-3220

Verhältnis kritische Geschwindigkeit / Hub
 v [mm/s]



V: Geschwindigkeit S: Hublänge
 1: ECT09-B53R0 x PB-2510
 2: ECT09-B53R0 x PB-3220

Verhältnis Knicklastgrenze / Hub
 F [N]



F: Last S: Hublänge
 1: ECT09-B53R0 x PB-2510
 2: ECT09-B53R0 x PB-3220

ECT90

Direktantrieb, B43 Wechselstrom-Servomotor,

Axialanbau



- » Bestellschlüssel – siehe Seite 77
- » Montageoptionen – siehe Seite 50
- » Adapteroptionen – siehe Seite 54
- » Glossar – siehe Seite 80

Standardmerkmale und Vorteile

- Robust und zuverlässig
- Bürstenloser AC-Servomotor
- Direktantrieb
- Kugelgewindetrieb
- Schubrohr aus hartverchromtem Stahl
- IP65 serienmäßig
- Hub bis 1500 mm
- Lasten bis 5300 N
- Geschwindigkeiten bis 1600 mm/s

Allgemeine Daten

Parameter	ECT90
Profilgröße (B × H)	90 × 92 mm
Spindeltyp	Kugelgewinde
Getriebe	nein, Direktantrieb
Motortyp	Bürstenloser Wechselstrom-Servomotor
Motorbezeichnung	AKM43E-ANCNR-00
Motorgeber	Resolver
Motoranschluss	Steckverbinder
Motorbremse	nein, optional
Schmierung	Zentralschmierung
Zertifizierungen	CE
Optionen	<ul style="list-style-type: none"> • Motorbremse (24 VDC) • Montageoptionen • Adapteroptionen

Leistungsdaten

Parameter	ECT90
Hublänge (S), maximal [mm]	1500
Dynamische Last (Fx), maximal ¹ [N]	2000 900
Last (Fy, Fz), maximal ² [N]	500
Lastmoment (My, Mz), maximal [Nm]	150
Geschwindigkeit, maximal [mm/s]	410 820
Betriebstemperaturgrenzen [°C]	-20 – 70
Spindeldurchmesser [mm]	25 / 32
Spindelsteigungen ³ [mm]	10 / 20
Spiel [mm]	0,11 0,18
Wiederholgenauigkeit [± mm]	0,05
Schutzart, Standard	IP65

¹ Bei einer Einschaltdauer von 100 %.

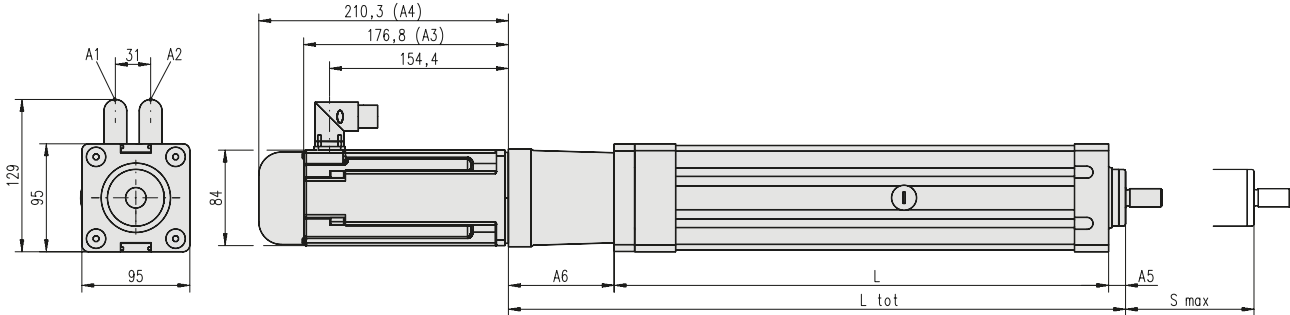
² Wert bei vollständig eingefahrenem Aktuator; nimmt beim Ausfahren des Aktuators ab.

³ 10 mm Steigung = 25 mm Durchmesser. 20 mm Steigung = 32 mm Durchmesser.

ECT90

Direktantrieb, B43 Wechselstrom-Servomotor, Axialanbau

Maße	Projektion
METRISCH	



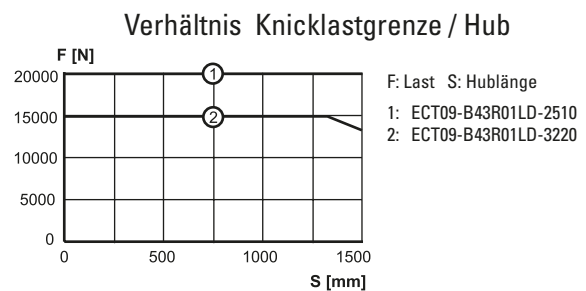
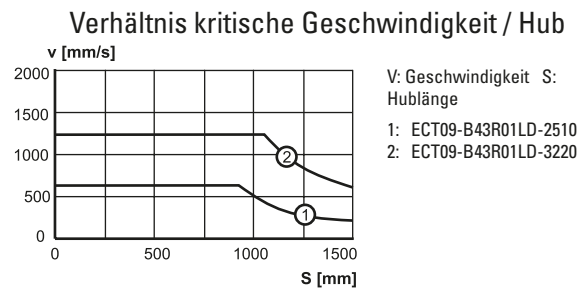
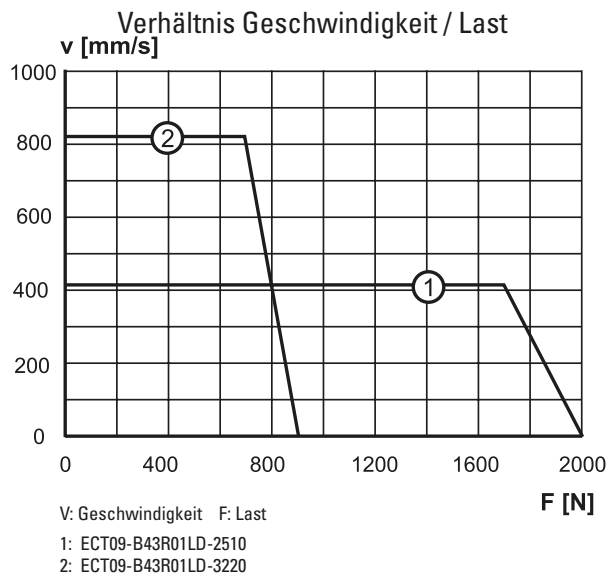
S max: maximaler Hub (Bestell-Hublänge in mm)
 L: Schutzrohr-Länge
 L tot: eingefahrene Länge

A1: Stromanschluss
 A2: Resolver-Anschluss
 A3: ohne Bremse

A4: mit Bremse
 A5: ECT09-B43 • 01LD-25 = 15 mm, ECT09-B43 • 01LD-32 = 12 mm
 A6: ECT09-B43 • 01LD-25 = 93 mm, ECT09-B43 • 01LD-32 = 103 mm

Schutzrohr-Länge (L)	[mm]	ECT09-B43 x-B43 • 01LD-32: L = S max + 230
Eingefahrene Länge (L tot)	[mm]	ECT09-B43 x 01LD-25: L tot = S max + 303 ECT09-B43 x 01LD-32: L tot = S max + 345
Gewicht der Einheit	[kg]	ECT09-B43 xx 01LD-25: kg = 13,7 + 0,016 × S max ECT09-B43 xx 01LD-32: kg = 16,2 + 0,018 × S max

Leistungsdiagramme



ECT90

Direktantrieb, B53 Wechselstrom-Servomotor,

Axialanbau



- » Bestellschlüssel – siehe Seite 77
- » Montageoptionen – siehe Seite 50
- » Adapteroptionen – siehe Seite 54
- » Glossar – siehe Seite 80

Standardmerkmale und Vorteile

- Robust und zuverlässig
- Bürstenloser AC-Servomotor
- Direktantrieb
- Kugelgewindetrieb
- Schubrohr aus hartverchromtem Stahl
- IP65 serienmäßig
- Hub bis 1500 mm
- Lasten bis 5300 N
- Geschwindigkeiten bis 1600 mm/s

Allgemeine Daten

Parameter	ECT90
Profilgröße (B × H)	90 × 92 mm
Spindeltyp	Kugelgewinde
Getriebe	nein, Direktantrieb
Motortyp	Bürstenloser Wechselstrom-Servomotor
Motorbezeichnung	AKM53K-ANCNR-00
Motorgeber	Resolver
Motoranschluss	Steckverbinder
Motorbremse	nein, optional
Schmierung	Zentralschmierung
Zertifizierungen	CE
Optionen	<ul style="list-style-type: none"> • Motorbremse (24 VDC) • Montageoptionen • Adapteroptionen

Leistungsdaten

Parameter	ECT90
Hublänge (S), maximal [mm]	1500
Dynamische Last (Fx), maximal ¹ [N]	
ECT09-B53R01LD-2510	5300
ECT09-B53R01LD-3220	2600
ECT09-B53R01LD-3232	1500
Last (Fy, Fz), maximal ² [N]	500
Lastmoment (My, Mz), maximal [Nm]	150
Geschwindigkeit, maximal [mm/s]	
ECT09-B53R01LD-2510	450
ECT09-B53R01LD-3220	1000
ECT09-B53R01LD-3232	1600
Betriebstemperaturgrenzen [°C]	-20 – 70
Spindeldurchmesser [mm]	25 / 32
Spindelsteigungen ³ [mm]	10 / 20 / 32
Spiel [mm]	
Spindeldurchmesser 25 mm	0,11
Spindeldurchmesser 32 mm	0,18
Wiederholgenauigkeit [± mm]	0,05
Schutzart, Standard	IP65

¹ Bei einer Einschaltdauer von 100 %.


² Wert bei vollständig eingefahrenem Aktuator; nimmt beim Ausfahren des Aktuators ab.

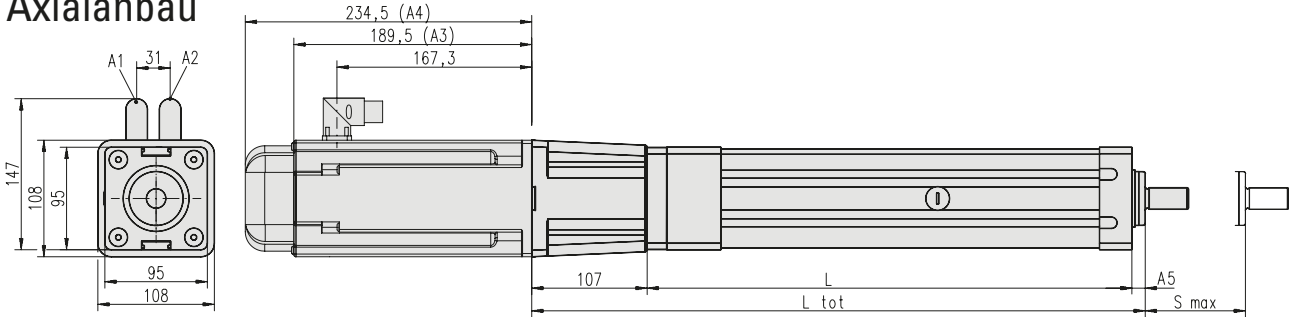
³ 10 mm Steigung = 25 mm Durchmesser. 20 und 32 mm Steigung = 32 mm Durchmesser.

ECT90

Direktantrieb, B53 Wechselstrom-Servomotor,

Axialanbau

Maße	Projektion
METRISCH	



S max: maximaler Hub (Bestell-Hublänge in mm)
L: Schutzrohr-Länge
L tot: eingefahrene Länge

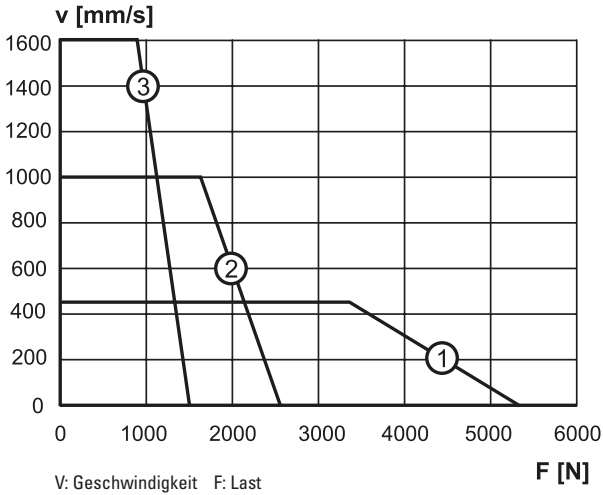
A1: Stromanschluss
A2: Resolver-Anschluss
A3: ohne Bremse

A4: mit Bremse
A5: ECT09-B53 • 01LD-25 = 15 mm, ECT09-B53 • 01LD-32 = 12 mm

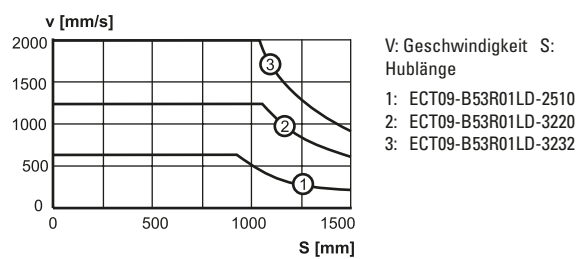
Schutzrohr-Länge (L)	[mm]	ECT09-B53 x 01LD-25: L = S max + 195 ECT09-B53 x 01LD-32: L = S max + 230
Eingefahrene Länge (L tot)	[mm]	ECT09-B53 x 01LD-25: L tot = S max + 303 ECT09-B53 x 01LD-32: L tot = S max + 344
Gewicht der Einheit	[kg]	ECT09-B53 xx 01LD-25: kg = 17,2 + 0,016 × S max ECT09-B53 xx 01LD-32: kg = 19,6 + 0,018 × S max

Leistungsdiagramme

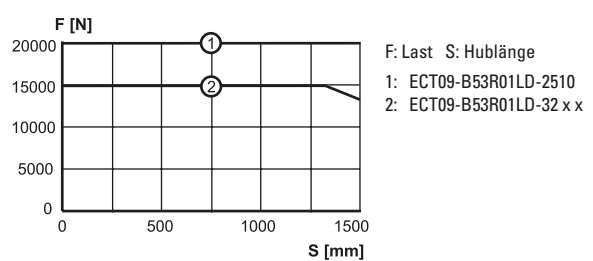
Verhältnis Geschwindigkeit / Last



Verhältnis kritische Geschwindigkeit / Hub



Verhältnis Knicklastgrenze / Hub



ECT90

Planetengetriebe, B43 Wechselstrom-Servomotor,

Axialanbau



- » Bestellschlüssel – siehe Seite 77
- » Montageoptionen – siehe Seite 50
- » Adapteroptionen – siehe Seite 54
- » Glossar – siehe Seite 80

Standardmerkmale und Vorteile

- Robust und zuverlässig
- Bürstenloser AC-Servomotor
- Planetengetriebe
- Kugelgewindetrieb
- Schubrohr aus hartverchromtem Stahl
- IP65 serienmäßig
- Hub bis 1500 mm
- Lasten bis 10000 N
- Geschwindigkeiten bis 160 mm/s

Allgemeine Daten

Parameter	ECT90
Profilgröße (B × H)	90 × 92 mm
Spindeltyp	Kugelgewinde
Getriebe	Planetengetriebe
Motortyp	Bürstenloser Wechselstrom-Servomotor
Motorbezeichnung	AKM43E-ANCNR-00
Motorgeber	Resolver
Motoranschluss	Steckverbinder
Motorbremse	nein, optional
Schmierung	Zentralschmierung
Zertifizierungen	CE
Optionen	<ul style="list-style-type: none"> • Motorbremse (24 VDC) • Montageoptionen • Adapteroptionen

Leistungsdaten

Parameter		ECT90
Hublänge (S), maximal	[mm]	1500
Dynamische Last (Fx), maximal ¹	[N]	
ECT09-B43R10LP-3220		10000
ECT09-B43R05LP-3220		5000
Last (Fy, Fz), maximal ²	[N]	500
Lastmoment (My, Mz), maximal	[Nm]	150
Geschwindigkeit, maximal	[mm/s]	
ECT09-B43R10LP-3220		80
ECT09-B43R05LP-3220		160
Betriebstemperaturgrenzen	[°C]	-20 – 70
Spindeldurchmesser	[mm]	32
Spindelsteigungen	[mm]	20
Spiel	[mm]	
Spindeldurchmesser 25 mm		0,11
Spindeldurchmesser 32 mm		0,18
Wiederholgenauigkeit	[± mm]	0,05
Schutzart, Standard		IP65


¹ Bei einer Einschaltdauer von 100 %.

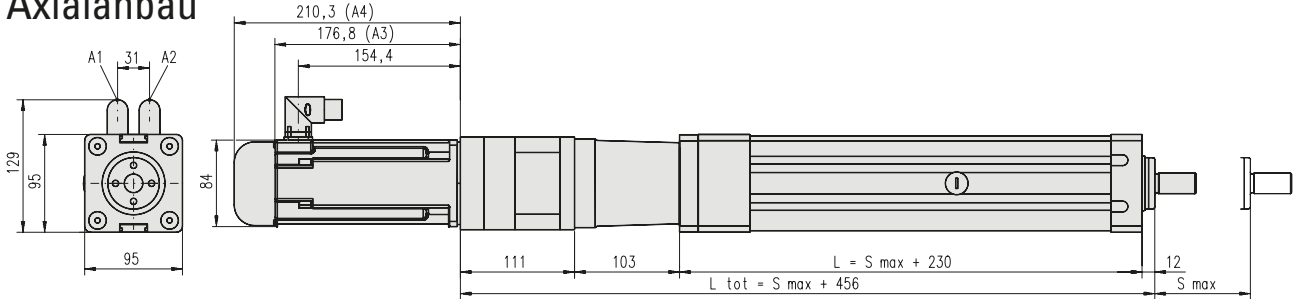
² Wert bei vollständig eingefahrenem Aktuator; nimmt beim Ausfahren des Aktuators ab.

ECT90

Planetengetriebe, B43 Wechselstrom-Servomotor,

Axialanbau

Maße	Projektion
METRISCH	



S max: maximaler Hub (Bestell-Hublänge in mm)
 L: Schutzrohr-Länge
 L tot: eingefahrene Länge

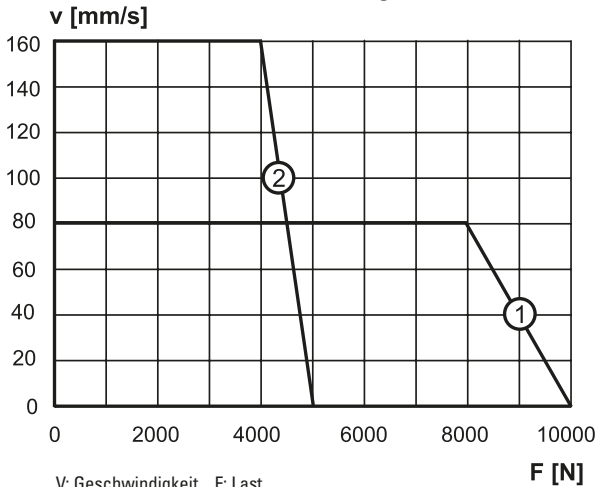
A1: Stromanschluss
 A2: Resolver-Anschluss
 A3: ohne Bremse

A4: mit Bremse

Schutzrohr-Länge (L)	[mm]	$L = S_{max} + 230$
Eingefahrene Länge (L tot)	[mm]	$L_{tot} = S_{max} + 456$
Gewicht der Einheit	[kg]	$kg = 19,2 + 0,018 \times S_{max}$

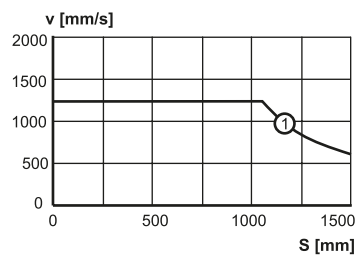
Leistungsdiagramme

Verhältnis Geschwindigkeit / Last



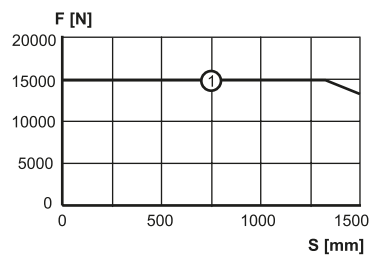
V: Geschwindigkeit F: Last
 1: ECT09-B43R10LP-3220
 2: ECT09-B43R05LP-3220

Verhältnis kritische Geschwindigkeit / Hub



V: Geschwindigkeit S: Hublänge
 1: ECT09-B43R xx LP-3220

Verhältnis Knicklastgrenze / Hub



F: Last S: Hublänge
 1: ECT09-B43R xx LP-3220

ECT90

Planetengetriebe, B53 Wechselstrom-Servomotor,

Axialanbau



- » Bestellschlüssel – siehe Seite 77
- » Montageoptionen – siehe Seite 50
- » Adapteroptionen – siehe Seite 54
- » Glossar – siehe Seite 80

Standardmerkmale und Vorteile

- Robust und zuverlässig
- Bürstenloser AC-Servomotor
- Planetengetriebe
- Kugelgewindetrieb
- Schubrohr aus hartverchromtem Stahl
- IP65 serienmäßig
- Hub bis 1500 mm
- Lasten bis 20000 N
- Geschwindigkeiten bis 270 mm/s

Allgemeine Daten

Parameter	ECT90
Profilgröße (B × H)	90 × 92 mm
Spindeltyp	Kugelgewinde
Getriebe	Planetengetriebe
Motortyp	Bürstenloser Wechselstrom-Servomotor
Motorbezeichnung	AKM53K-ANCNR-00
Motorgeber	Resolver
Motoranschluss	Steckverbinder
Motorbremse	nein, optional
Schmierung	Zentralschmierung
Zertifizierungen	CE
Optionen	<ul style="list-style-type: none"> • Motorbremse (24 VDC) • Montageoptionen • Adapteroptionen

Leistungsdaten

Parameter		ECT90
Hublänge (S), maximal	[mm]	1500
Dynamische Last (Fx), maximal ¹	[N]	20000 13000
		ECT09-B53R10LP-3220 ECT09-B53R05LP-3220
Last (Fy, Fz), maximal ²	[N]	500
Lastmoment (My, Mz), maximal	[Nm]	150
Geschwindigkeit, maximal	[mm/s]	130 270
		ECT09-B53R10LP-3220 ECT09-B53R05LP-3220
Betriebstemperaturgrenzen	[°C]	-20 – 70
Spindeldurchmesser	[mm]	32
Spindelsteigungen	[mm]	20
Spiel	[mm]	0,11 0,18
		Spindeldurchmesser 25 mm Spindeldurchmesser 32 mm
Wiederholgenauigkeit	[± mm]	0,05
Schutzart, Standard		IP65

¹ Bei einer Einschaltdauer von 100 %.

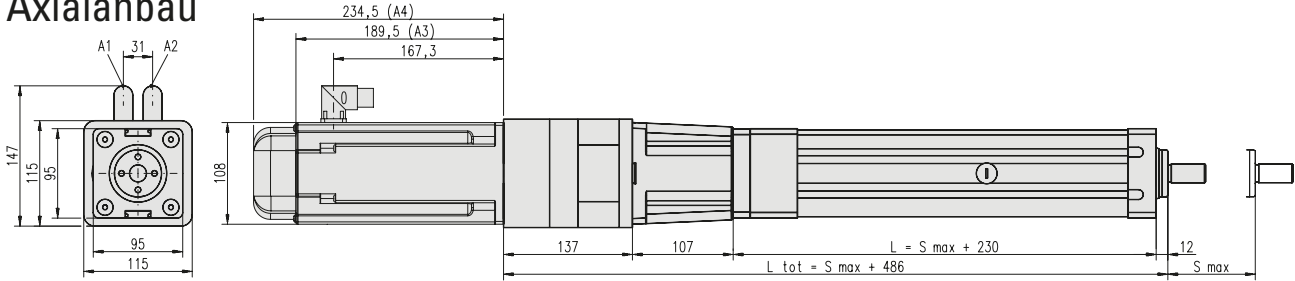
² Wert bei vollständig eingefahrenem Aktuator; nimmt beim Ausfahren des Aktuators ab.

ECT90

Planetengetriebe, B53 Wechselstrom-Servomotor,

Axialanbau

Maße	Projektion
METRISCH	



S max: maximaler Hub (Bestell-Hublänge in mm)
 L: Schutzrohr-Länge
 L tot: eingefahrene Länge

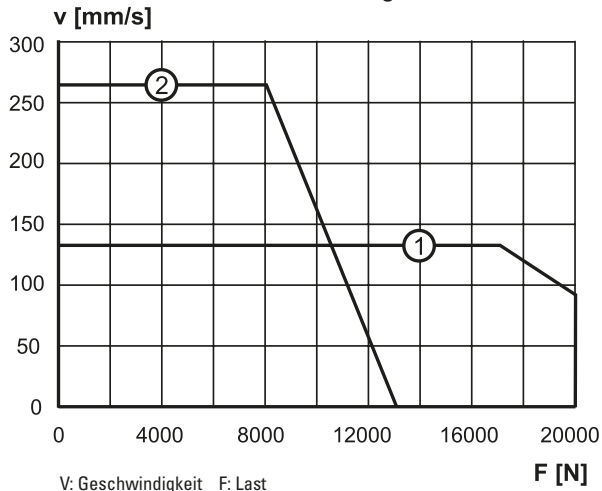
A1: Stromanschluss
 A2: Resolver-Anschluss
 A3: ohne Bremse

A4: mit Bremse

Schutzrohr-Länge (L)	[mm]	$L = S_{max} + 230$
Eingefahrene Länge (L tot)	[mm]	$L_{tot} = S_{max} + 486$
Gewicht der Einheit	[kg]	$kg = 24,8 + 0,018 \times S_{max}$

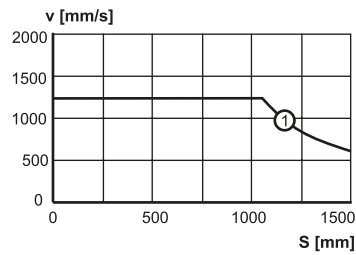
Leistungsdiagramme

Verhältnis Geschwindigkeit / Last



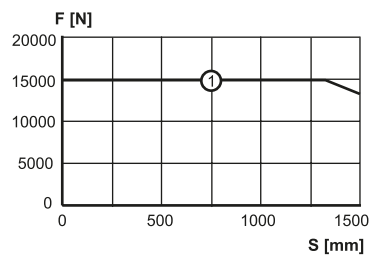
V: Geschwindigkeit F: Last
 1: ECT09-B53R10LP-3220
 2: ECT09-B53R05LP-3220

Verhältnis kritische Geschwindigkeit / Hub



V: Geschwindigkeit S: Hublänge
 1: ECT09-B53R xx LP-3220

Verhältnis Knicklastgrenze / Hub

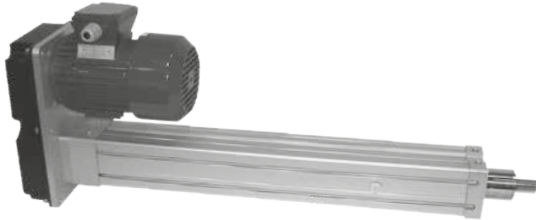


F: Last S: Hublänge
 1: ECT09-B53R xx LP-3220

ECT130

IEC100 Wechselstrommotor, Parallelanbau

- » Bestellschlüssel – siehe Seite 78
- » Montageoptionen – siehe Seite 50
- » Adapteroptionen – siehe Seite 54
- » Glossar – siehe Seite 80



Standardmerkmale und Vorteile

- Robust und zuverlässig
- Drehstrom-Asynchronmotor mit Bremse
- Riemengetriebe
- Kugelgewindtrieb
- Schubrohr aus hartverchromtem Stahl
- IP65 serienmäßig
- Hub bis 2000 mm
- Lasten bis 13300 N
- Geschwindigkeiten bis 1900 mm/s

Allgemeine Daten

Parameter	ECT130
Profilgröße (B × H)	130 × 130 mm
Spindeltyp	Kugelgewinde
Getriebe	Riemengetriebe
Motortyp	Asynchroner Wechselstrommotor
Motorspannung	3 × 400 VAC
Motorleistung	3,0 kW
Motorstrom, Nennwert	6,1 A
Motorgeber	nein
Motoranschluss	Klemmenkasten
Motorbremse	Ja (230 VAC)
Schmierung	Zentralschmierung
Zertifizierungen	CE
Optionen	<ul style="list-style-type: none"> • Montageoptionen • Adapteroptionen

Leistungsdaten

Parameter	ECT130
Hublänge (S), maximal [mm]	2000
Dynamische Last (Fx), maximal ¹ [N]	
ECT13-110B03PB-4010	13300
ECT13-110B02PB-4010	9400
ECT13-110B03PB-4020	6200
ECT13-110B02PB-4020	4200
ECT13-110B01PB-4020	1800
ECT13-110B01PB-4040	600
Last (Fy, Fz), maximal ² [N]	500
Lastmoment (My, Mz), maximal [Nm]	150
Geschwindigkeit, maximal ³ [mm/s]	
ECT13-110B03PB-4010	175
ECT13-110B02PB-4010	210
ECT13-110B03PB-4020	300
ECT13-110B02PB-4020	420
ECT13-110B01PB-4020	950
ECT13-110B01PB-4040	1900
Betriebstemperaturgrenzen [°C]	-20 – 70
Spindeldurchmesser [mm]	40
Spindelsteigungen [mm]	10 / 20 / 40
Spiel [mm]	0,21
Wiederholgenauigkeit [± mm]	0,05
Schutzart, Standard	IP65

¹ Bei einer Einschaltdauer von 100 %.

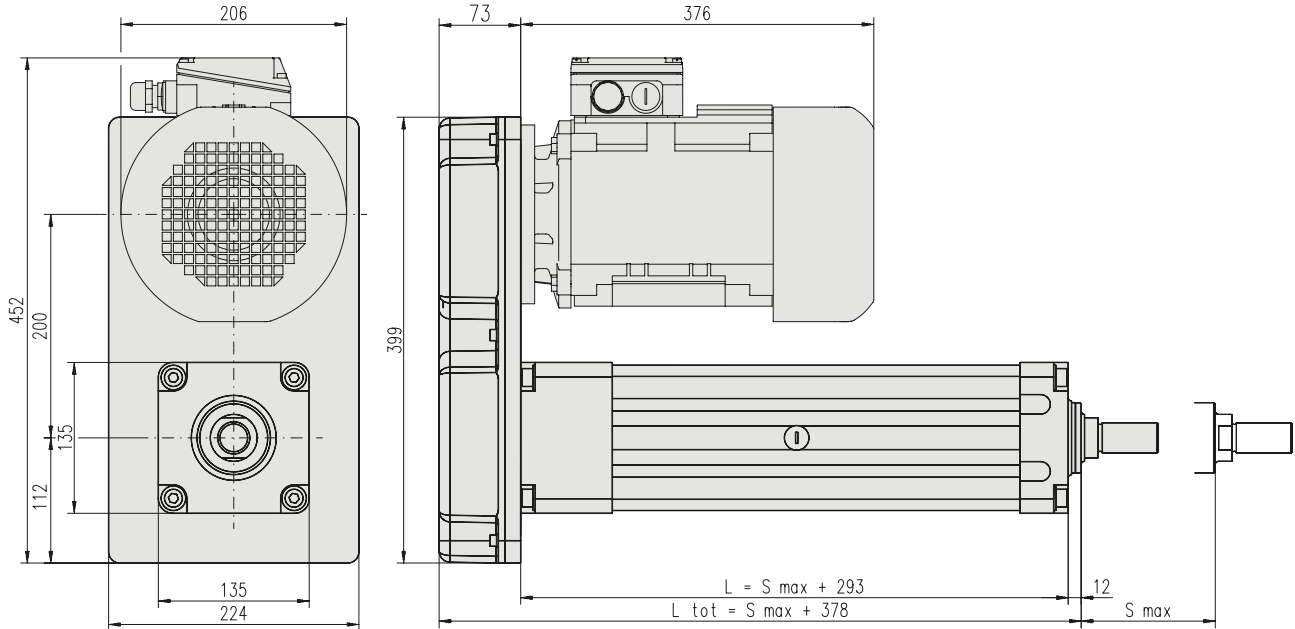
² Wert bei vollständig eingefahrenem Aktuator; nimmt beim Ausfahren des Aktuators ab.

³ Die maximale Geschwindigkeit basiert auf der maximalen Eingangsfrequenz am Motor von 50 Hz. Frequenzumrichter können höhere Frequenzen und somit höhere Geschwindigkeiten liefern, dies kann jedoch den Aktuator beschädigen.

ECT130

IEC100 Wechselstrommotor, Parallelanbau

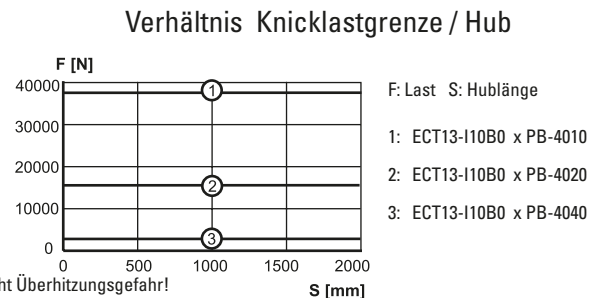
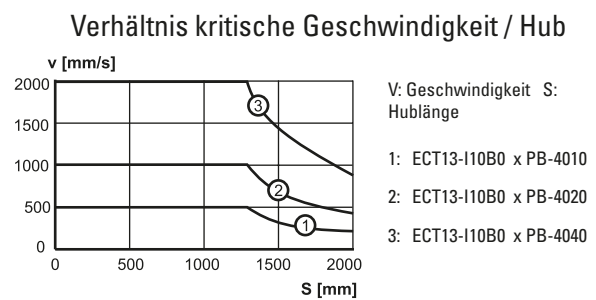
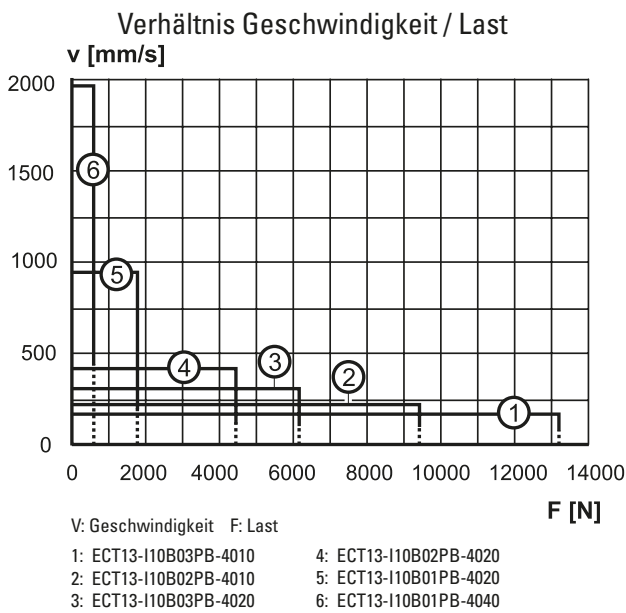
Maße	Projektion
METRISCH	



S max: maximaler Hub (Bestell-Hublänge in mm)
 L: Schutzrohr-Länge
 L tot: Eingefahrene Länge

Schutzrohr-Länge (L)	[mm]	$L = S \text{ max} + 293$
Eingefahrene Länge (L tot)	[mm]	$L \text{ tot} = S \text{ max} + 378$
Gewicht der Einheit	[kg]	$\text{kg} = 63,5 + 0,03 \times S \text{ max}$

Leistungsdiagramme

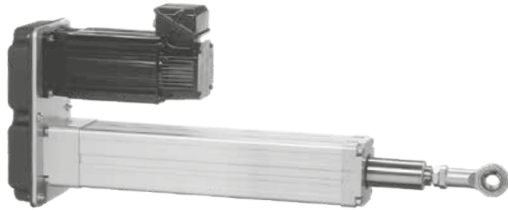


..... Wenn der Motor für längere Zeit bei dieser Geschwindigkeit betrieben wird, besteht Überhitzungsgefahr!

ECT130

B53 Wechselstrom-Servomotor, Parallelanbau

- » Bestellschlüssel – siehe Seite 78
- » Montageoptionen – siehe Seite 50
- » Adapteroptionen – siehe Seite 54
- » Glossar – siehe Seite 80



Standardmerkmale und Vorteile

- Robust und zuverlässig
- Bürstenloser AC-Servomotor
- Riemengetriebe
- Kugelgewindetrieb
- Schubrohr aus hartverchromtem Stahl
- IP65 serienmäßig
- Hub bis 2000 mm
- Lasten bis 15000 N
- Geschwindigkeiten bis 440 mm/s

Allgemeine Daten

Parameter	ECT130
Profilgröße (B × H)	130 × 130 mm
Spindeltyp	Kugelgewinde
Getriebe	Riemengetriebe
Motortyp	Bürstenloser Wechselstrom-Servomotor
Motorbezeichnung	AKM53K-CNCNR-00
Motorgeber	Resolver
Motoranschluss	Steckverbinder
Motorbremse	nein, optional
Schmierung	Zentralschmierung
Zertifizierungen	CE
Optionen	<ul style="list-style-type: none"> • Motorbremse (24 VDC) • Montageoptionen • Adapteroptionen

Leistungsdaten

Parameter		ECT130
Hublänge (S), maximal	[mm]	2000
Dynamische Last (Fx), maximal ¹	[N]	
ECT13-B53R03PB-4010		15000
ECT13-B53R02PB-4010		10500
ECT13-B53R03PB-4020		7000
ECT13-B53R02PB-4020		5000
Last (Fy, Fz), maximal ²	[N]	500
Lastmoment (My, Mz), maximal	[Nm]	150
Geschwindigkeit, maximal	[mm/s]	
ECT13-B53R03PB-4010		160
ECT13-B53R02PB-4010		220
ECT13-B53R03PB-4020		320
ECT13-B53R02PB-4020		440
Betriebstemperaturgrenzen	[°C]	-20 – 70
Spindeldurchmesser	[mm]	40
Spindelsteigungen	[mm]	10 / 20
Spiel	[mm]	0,21
Wiederholgenauigkeit	[± mm]	0,05
Schutzart, Standard		IP65

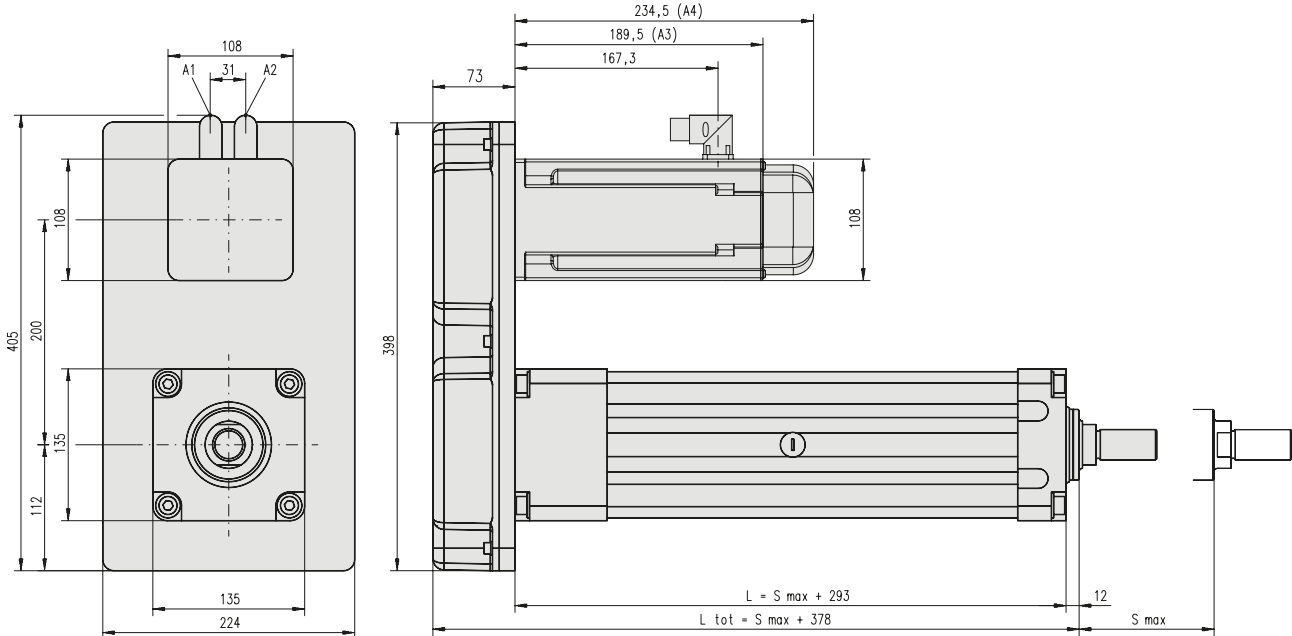
¹ Bei einer Einschaltdauer von 100 %.

² Wert bei vollständig eingefahrenem Aktuator; nimmt beim Ausfahren des Aktuators ab.

ECT130

B53 Wechselstrom-Servomotor, Parallelanbau

Maße	Projektion
METRISCH	

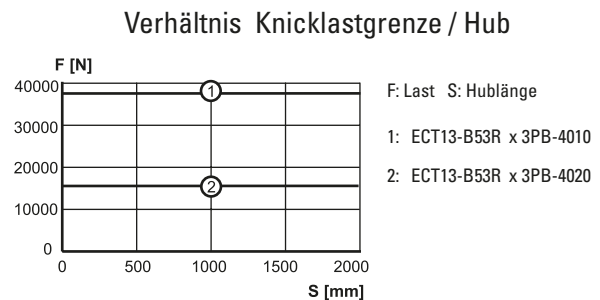
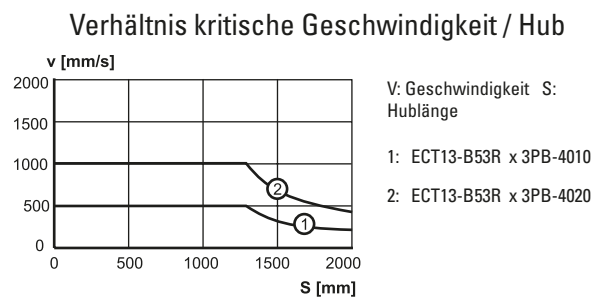
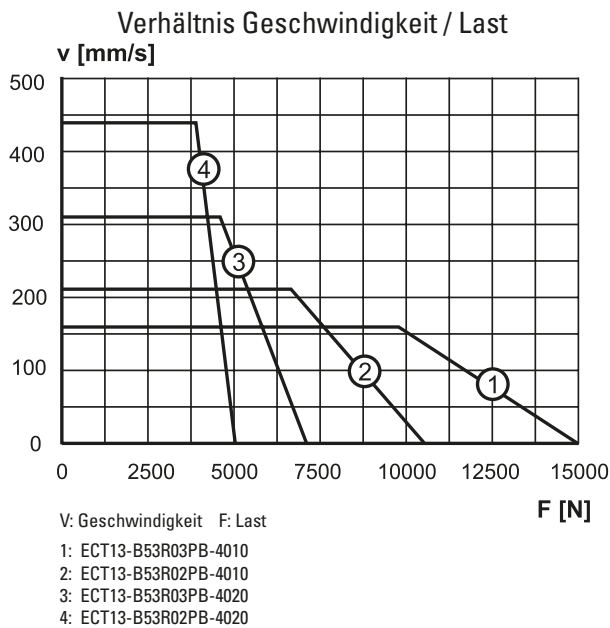


S max: maximaler Hub (Bestell-Hublänge in mm)
 L: Schutzrohr-Länge
 L tot: eingefahrene Länge

A1: Stromanschluss
 A2: Resolver-Anschluss
 A3: ohne Bremse
 A4: mit Bremse

Schutzrohr-Länge (L)	[mm]	$L = S_{max} + 293$
Eingefahrene Länge (L tot)	[mm]	$L_{tot} = S_{max} + 378$
Gewicht der Einheit	[kg]	$kg = 39,9 + 0,03 \times S_{max}$

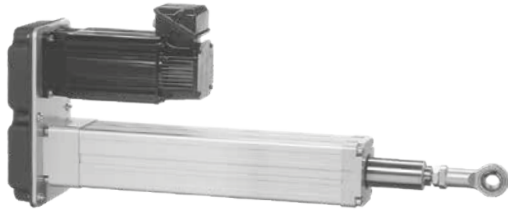
Leistungsdiagramme



ECT130

B63 Wechselstrom-Servomotor, Parallelanbau

- » Bestellschlüssel – siehe Seite 78
- » Montageoptionen – siehe Seite 50
- » Adapteroptionen – siehe Seite 54
- » Glossar – siehe Seite 80



Standardmerkmale und Vorteile

- Robust und zuverlässig
- Bürstenloser AC-Servomotor
- Riemengetriebe
- Kugelgewindetrieb
- Schubrohr aus hartverchromtem Stahl
- IP65 serienmäßig
- Hub bis 2000 mm
- Lasten bis 21500 N
- Geschwindigkeiten bis 440 mm/s

Allgemeine Daten

Parameter	ECT130
Profilgröße (B × H)	130 × 130 mm
Spindeltyp	Kugelgewinde
Getriebe	Riemengetriebe
Motortyp	Bürstenloser Wechselstrom-Servomotor
Motorbezeichnung	AKM63K-ANCNR-00
Motorgeber	Resolver
Motoranschluss	Steckverbinder
Motorbremse	nein, optional
Schmierung	Zentralschmierung
Zertifizierungen	CE
Optionen	<ul style="list-style-type: none"> • Motorbremse (24 VDC) • Montageoptionen • Adapteroptionen

Leistungsdaten

Parameter		ECT130
Hublänge (S), maximal	[mm]	2000
Dynamische Last (Fx), maximal ¹	[N]	
ECT13-B63R03PB-4010		21500
ECT13-B63R02PB-4010		15500
ECT13-B63R03PB-4020		10500
ECT13-B63R02PB-4020		7500
Last (Fy, Fz), maximal ²	[N]	500
Lastmoment (My, Mz), maximal	[Nm]	150
Geschwindigkeit, maximal	[mm/s]	
ECT13-B63R03PB-4010		160
ECT13-B63R02PB-4010		220
ECT13-B63R03PB-4020		320
ECT13-B63R02PB-4020		440
Betriebstemperaturgrenzen	[°C]	-20 – 70
Spindeldurchmesser	[mm]	40
Spindelsteigungen	[mm]	10 / 20
Spiel	[mm]	0,21
Wiederholgenauigkeit	[± mm]	0,05
Schutzart, Standard		IP65

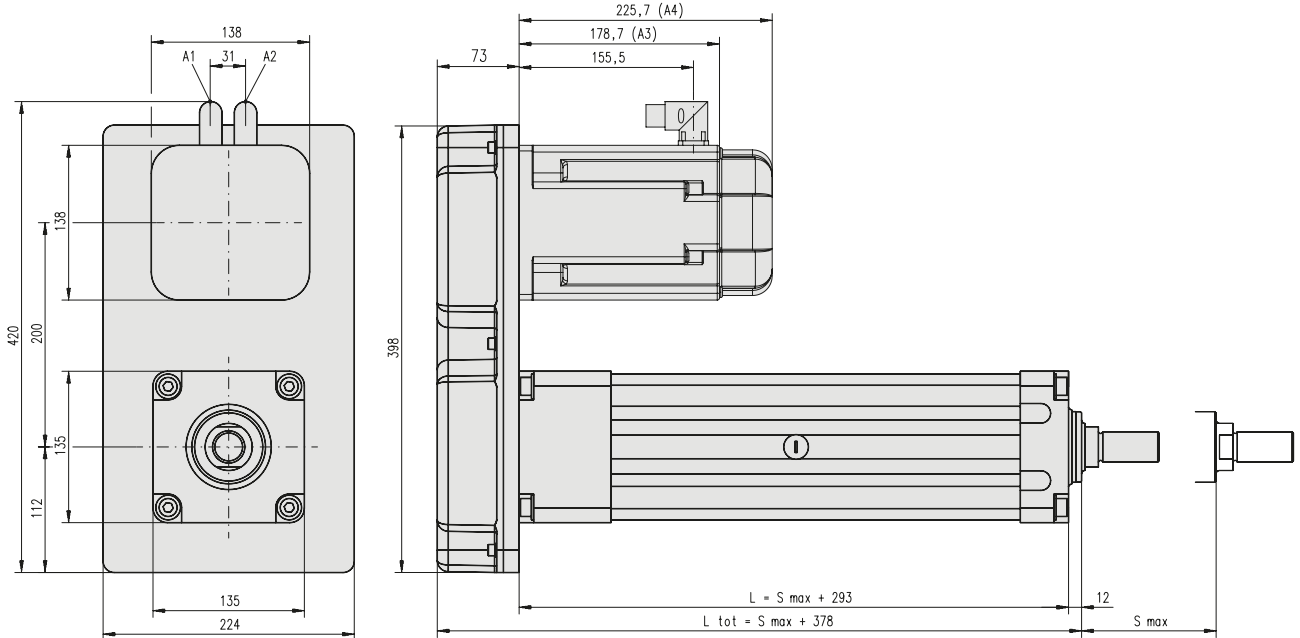
¹ Bei einer Einschaltdauer von 100 %.

² Wert bei vollständig eingefahrenem Aktuator; nimmt beim Ausfahren des Aktuators ab.

ECT130

B63 Wechselstrom-Servomotor, Parallelanbau

Maße	Projektion
METRISCH	



S max: maximaler Hub (Bestell-Hublänge in mm)
 L: Schutzrohr-Länge
 L tot: eingefahrene Länge

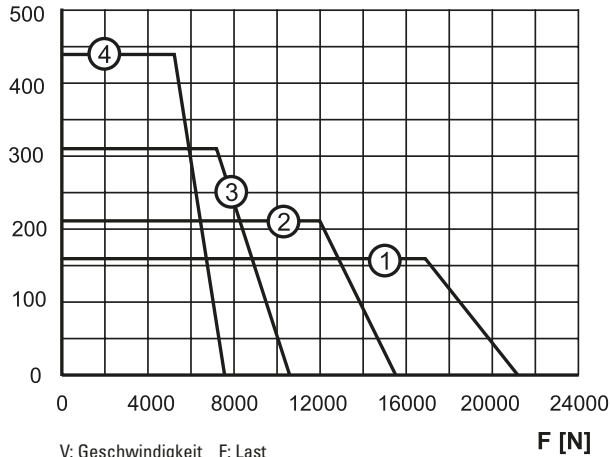
A1: Stromanschluss
 A2: Resolver-Anschluss
 A3: ohne Bremse

A4: mit Bremse

Schutzrohr-Länge (L)	[mm]	$L = S_{max} + 293$
Eingefahrene Länge (L tot)	[mm]	$L_{tot} = S_{max} + 378$
Gewicht der Einheit	[kg]	$kg = 43,6 + 0,03 \times S_{max}$

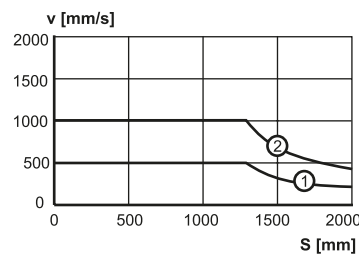
Leistungsdiagramme

Verhältnis Geschwindigkeit / Last
 v [mm/s]



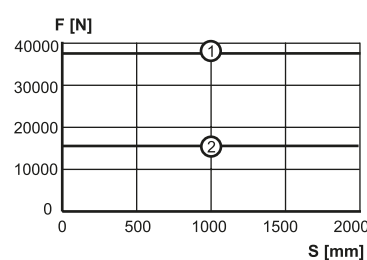
V: Geschwindigkeit F: Last
 1: ECT13-B63R03PB-4010
 2: ECT13-B63R02PB-4010
 3: ECT13-B63R03PB-4020
 4: ECT13-B63R02PB-4020

Verhältnis kritische Geschwindigkeit / Hub
 v [mm/s]



V: Geschwindigkeit S: Hublänge
 1: ECT13-B63R x 3PB-4010
 2: ECT13-B63R x 3PB-4020

Verhältnis Knicklastgrenze / Hub
 F [N]



F: Last S: Hublänge
 1: ECT13-B63R x 3PB-4010
 2: ECT13-B63R x 3PB-4020

ECT130

Direktantrieb, B53 Wechselstrom-Servomotor,

Axialanbau



- » Bestellschlüssel – siehe Seite 79
- » Montageoptionen – siehe Seite 50
- » Adapteroptionen – siehe Seite 54
- » Glossar – siehe Seite 80

Standardmerkmale und Vorteile

- Robust und zuverlässig
- Bürstenloser AC-Servomotor
- Direktantrieb
- Kugelgewindetrieb
- Schubrohr aus hartverchromtem Stahl
- IP65 serienmäßig
- Hub bis 2000 mm
- Lasten bis 4900 N
- Geschwindigkeiten bis 2000 mm/s

Allgemeine Daten

Parameter	ECT130
Profilgröße (B × H)	130 × 130 mm
Spindeltyp	Kugelgewinde
Getriebe	nein, Direktantrieb
Motortyp	Bürstenloser Wechselstrom-Servomotor
Motorbezeichnung	AKM53K-ANCNR-00
Motorgeber	Resolver
Motoranschluss	Steckverbinder
Motorbremse	nein, optional
Schmierung	Zentralschmierung
Zertifizierungen	CE
Optionen	<ul style="list-style-type: none"> • Motorbremse (24 VDC) • Montageoptionen • Adapteroptionen

Leistungsdaten

Parameter	ECT130
Hublänge (S), maximal [mm]	2000
Dynamische Last (Fx), maximal ¹ [N]	
ECT13-B53R01LD-4010	4900
ECT13-B53R01LD-4020	2250
ECT13-B53R01LD-4040	700
Last (Fy, Fz), maximal ² [N]	500
Lastmoment (My, Mz), maximal [Nm]	150
Geschwindigkeit, maximal [mm/s]	
ECT13-B53R01LD-4010	400
ECT13-B53R01LD-4020	1000
ECT13-B53R01LD-4040	2000
Betriebstemperaturgrenzen [°C]	-20 – 70
Spindeldurchmesser [mm]	40
Spindelsteigungen [mm]	10 / 20 / 40
Spiel [mm]	0,21
Wiederholgenauigkeit [± mm]	0,05
Schutzart, Standard	IP65

¹ Bei einer Einschaltdauer von 100 %.

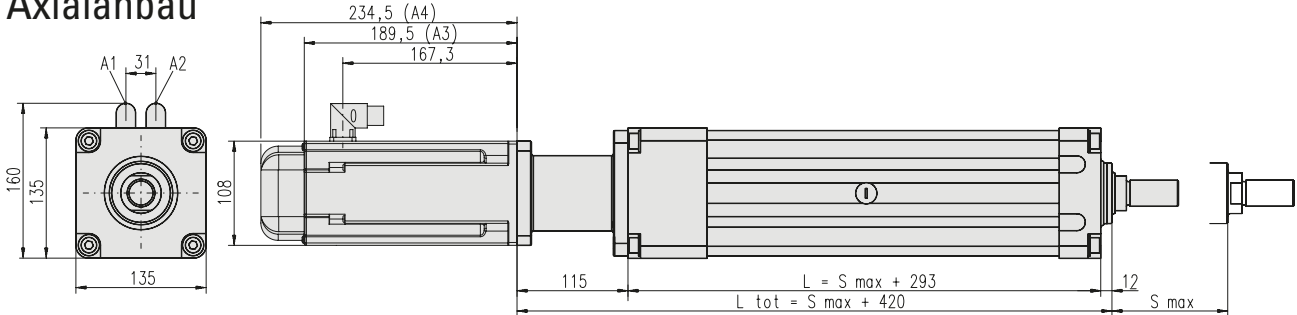
² Wert bei vollständig eingefahrenem Aktuator; nimmt beim Ausfahren des Aktuators ab.

ECT130

Direktantrieb, B53 Wechselstrom-Servomotor,

Axialanbau

Maße	Projektion
METRISCH	



S max: maximaler Hub (Bestell-Hublänge in mm)
 L: Schutzrohr-Länge
 L tot: eingefahrene Länge

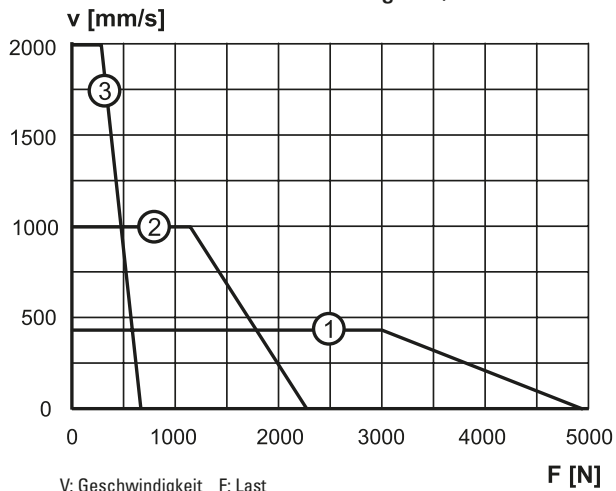
A1: Stromanschluss
 A2: Resolver-Anschluss
 A3: ohne Bremse

A4: mit Bremse

Schutzrohr-Länge (L)	[mm]	$L = S \text{ max} + 293$
Eingefahrene Länge (L tot)	[mm]	$L \text{ tot} = S \text{ max} + 420$
Gewicht der Einheit	[kg]	$\text{kg} = 28,7 + 0,03 \times S \text{ max}$

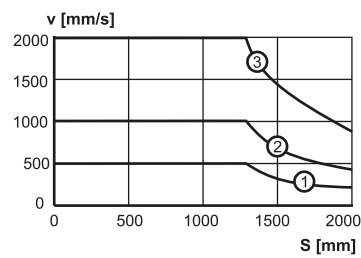
Leistungsdiagramme

Verhältnis Geschwindigkeit / Last



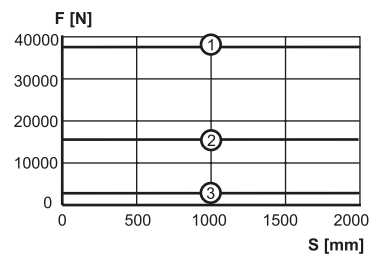
V: Geschwindigkeit F: Last
 1: ECT13-B53R01LD-4010
 2: ECT13-B53R01LD-4020
 3: ECT13-B53R01LD-4040

Verhältnis kritische Geschwindigkeit / Hub



V: Geschwindigkeit S: Hublänge
 1: ECT13-B53R01LD-4010
 2: ECT13-B53R01LD-4020
 3: ECT13-B53R01LD-4040

Verhältnis Knicklastgrenze / Hub



F: Last S: Hublänge
 1: ECT13-B53R01LD-4010
 2: ECT13-B53R01LD-4020
 3: ECT13-B53R01LD-4040

ECT130

Direktantrieb, B63 Wechselstrom-Servomotor,

Axialanbau



- » Bestellschlüssel – siehe Seite 79
- » Montageoptionen – siehe Seite 50
- » Adapteroptionen – siehe Seite 54
- » Glossar – siehe Seite 80

Standardmerkmale und Vorteile

- Robust und zuverlässig
- Bürstenloser AC-Servomotor
- Direktantrieb
- Kugelgewindetrieb
- Schubrohr aus hartverchromtem Stahl
- IP65 serienmäßig
- Hub bis 2000 mm
- Lasten bis 7400 N
- Geschwindigkeiten bis 2000 mm/s

Allgemeine Daten

Parameter	ECT130
Profilgröße (B × H)	130 × 130 mm
Spindeltyp	Kugelgewinde
Getriebe	nein, Direktantrieb
Motortyp	Bürstenloser Wechselstrom-Servomotor
Motorbezeichnung	AKM63K-ANCNR-00
Motorgeber	Resolver
Motoranschluss	Steckverbinder
Motorbremse	nein, optional
Schmierung	Zentralschmierung
Zertifizierungen	CE
Optionen	<ul style="list-style-type: none"> • Motorbremse (24 VDC) • Montageoptionen • Adapteroptionen

Leistungsdaten

Parameter	ECT130
Hublänge (S), maximal [mm]	2000
Dynamische Last (Fx), maximal ¹ [N]	
ECT13-B63R01LD-4010	7400
ECT13-B63R01LD-4020	3400
ECT13-B63R01LD-4040	1400
Last (Fy, Fz), maximal ² [N]	500
Lastmoment (My, Mz), maximal [Nm]	150
Geschwindigkeit, maximal [mm/s]	
ECT13-B63R01LD-4010	400
ECT13-B63R01LD-4020	1000
ECT13-B63R01LD-4040	2000
Betriebstemperaturgrenzen [°C]	-20 – 70
Spindeldurchmesser [mm]	40
Spindelsteigungen [mm]	10 / 20 / 40
Spiel [mm]	0,21
Wiederholgenauigkeit [± mm]	0,05
Schutzart, Standard	IP65

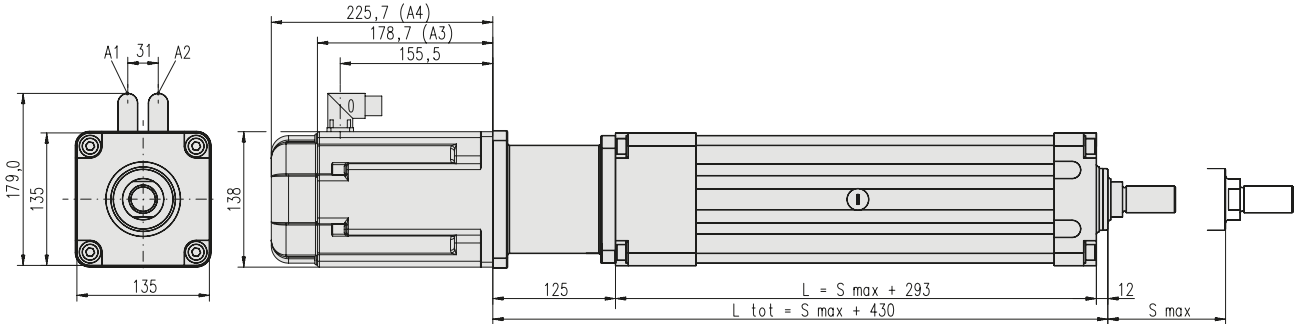
¹ Bei einer Einschaltdauer von 100 %.

² Wert bei vollständig eingefahrenem Aktuator; nimmt beim Ausfahren des Aktuators ab.

ECT130

Direktantrieb, B63 Wechselstrom-Servomotor, Axialanbau

Maße	Projektion
METRISCH	



S max: maximaler Hub (Bestell-Hublänge in mm)
 L: Schutzrohr-Länge
 L tot: eingefahrene Länge

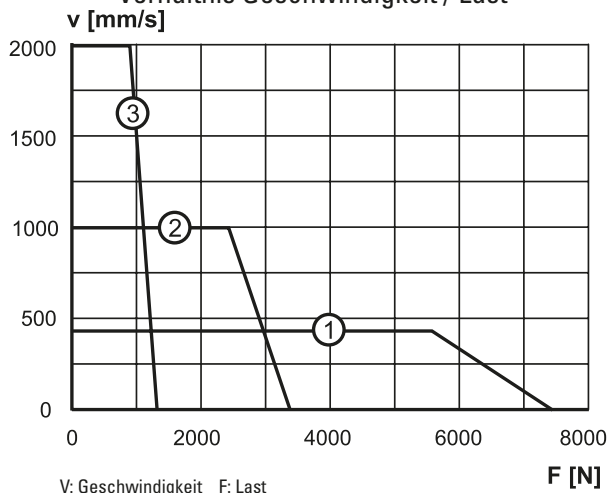
A1: Stromanschluss
 A2: Resolver-Anschluss
 A3: ohne Bremse

A4: mit Bremse

Schutzrohr-Länge (L)	[mm]	$L = S_{max} + 293$
Eingefahrene Länge (L tot)	[mm]	$L_{tot} = S_{max} + 430$
Gewicht der Einheit	[kg]	$kg = 32,8 + 0,03 \times S_{max}$

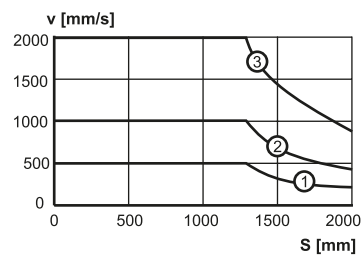
Leistungsdiagramme

Verhältnis Geschwindigkeit / Last



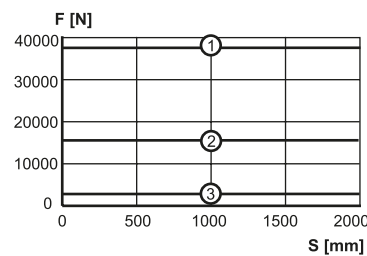
V: Geschwindigkeit F: Last
 1: ECT13-B63R01LD-4010
 2: ECT13-B63R01LD-4020
 3: ECT13-B63R01LD-4040

Verhältnis kritische Geschwindigkeit / Hub



V: Geschwindigkeit S: Hublänge
 1: ECT13-B63S(R)01LD-4010
 2: ECT13-B63R01LD-4020
 3: ECT13-B63R01LD-4040

Verhältnis Knicklastgrenze / Hub



F: Last S: Hublänge
 1: ECT13-B63R01LD-4010
 2: ECT13-B63R01LD-4020
 3: ECT13-B63R01LD-4040

ECT130

Planetengetriebe, B53 Wechselstrom-Servomotor, Axialanbau



- » Bestellschlüssel – siehe Seite 79
- » Montageoptionen – siehe Seite 50
- » Adapteroptionen – siehe Seite 54
- » Glossar – siehe Seite 80

Standardmerkmale und Vorteile

- Robust und zuverlässig
- Bürstenloser AC-Servomotor
- Planetengetriebe
- Kugelgewindetrieb
- Schubrohr aus hartverchromtem Stahl
- IP65 serienmäßig
- Hub bis 2000 mm
- Lasten bis 38000 N
- Geschwindigkeiten bis 200 mm/s

Allgemeine Daten

Parameter	ECT130
Profilgröße (B × H)	130 × 130 mm
Spindeltyp	Kugelgewinde
Getriebe	Planetengetriebe
Motortyp	Bürstenloser Wechselstrom-Servomotor
Motorbezeichnung	AKM53K-ANCNR-00
Motorgeber	Resolver
Motoranschluss	Steckverbinder
Motorbremse	nein, optional
Schmierung	Zentralschmierung
Zertifizierungen	CE
Optionen	<ul style="list-style-type: none"> • Motorbremse (24 VDC) • Montageoptionen • Adapteroptionen

Leistungsdaten

Parameter		ECT130
Hublänge (S), maximal	[mm]	2000
Dynamische Last (Fx), maximal ¹	[N]	
ECT13-B53R10LP-4010		38000
ECT13-B53R05LP-4010		22500
ECT13-B53R05LP-4020		11000
Last (Fy, Fz), maximal ²	[N]	500
Lastmoment (My, Mz), maximal	[Nm]	150
Geschwindigkeit, maximal	[mm/s]	
ECT13-B53R10LP-4010		50
ECT13-B53R05LP-4010		100
ECT13-B53R05LP-4020		200
Betriebstemperaturgrenzen	[°C]	-20 – 70
Spindeldurchmesser	[mm]	40
Spindelsteigungen	[mm]	10 / 20
Spiel	[mm]	0,21
Wiederholgenauigkeit	[± mm]	0,05
Schutzart, Standard		IP65


¹ Bei einer Einschaltdauer von 100 %.

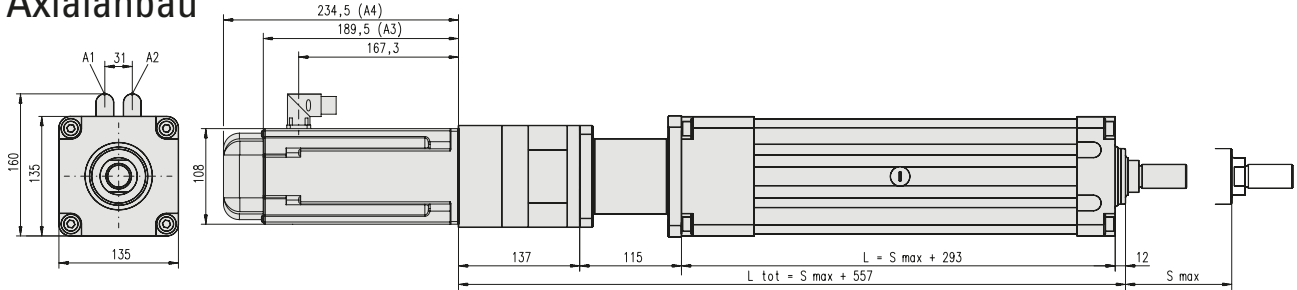
² Wert bei vollständig eingefahrenem Aktuator; nimmt beim Ausfahren des Aktuators ab.

ECT130

Planetengetriebe, B53 Wechselstrom-Servomotor,

Axialanbau

Maße	Projektion
METRISCH	



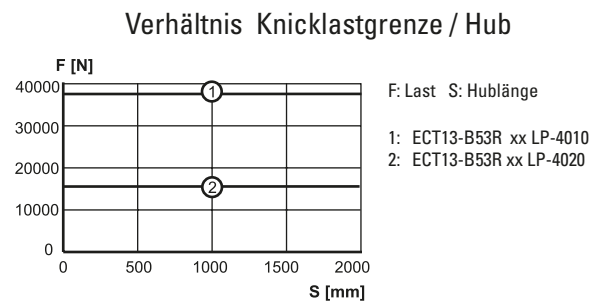
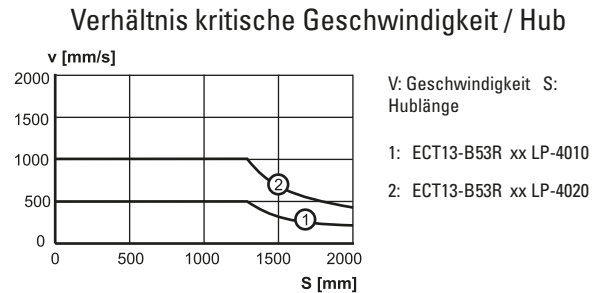
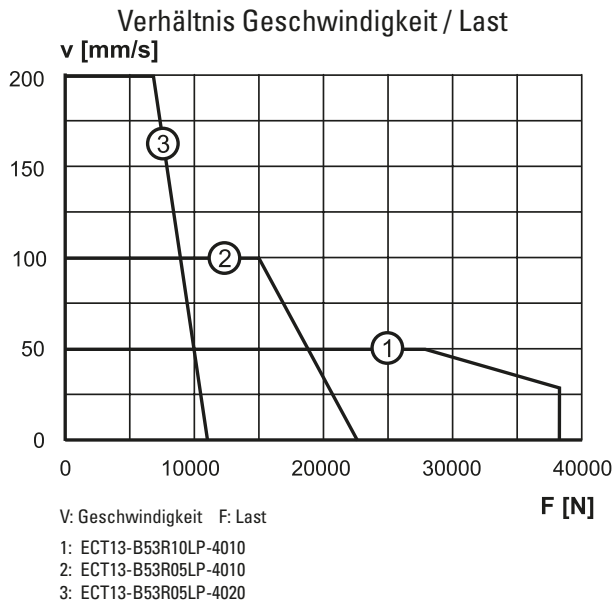
S max: maximaler Hub (Bestell-Hublänge in mm)
 L: Schutzrohr-Länge
 L tot: eingefahrene Länge

A1: Stromanschluss
 A2: Resolver-Anschluss
 A3: ohne Bremse

A4: mit Bremse

Schutzrohr-Länge (L)	[mm]	$L = S_{max} + 293$
Eingefahrene Länge (L tot)	[mm]	$L_{tot} = S_{max} + 557$
Gewicht der Einheit	[kg]	$kg = 33,9 + 0,03 \times S_{max}$

Leistungsdiagramme



ECT130

Planetengetriebe, B63 Wechselstrom-Servomotor,

Axialanbau



- » Bestellschlüssel – siehe Seite 79
- » Montageoptionen – siehe Seite 50
- » Adapteroptionen – siehe Seite 54
- » Glossar – siehe Seite 80

Standardmerkmale und Vorteile

- Robust und zuverlässig
- Bürstenloser AC-Servomotor
- Planetengetriebe
- Kugelgewindetrieb
- Schubrohr aus hartverchromtem Stahl
- IP65 serienmäßig
- Hub bis 2000 mm
- Lasten bis 33000 N
- Geschwindigkeiten bis 200 mm/s

Allgemeine Daten

Parameter	ECT130
Profilgröße (B × H)	130 × 130 mm
Spindeltyp	Kugelgewinde
Getriebe	Planetengetriebe
Motortyp	Bürstenloser Wechselstrom-Servomotor
Motorbezeichnung	AKM63K-ANCNR-00
Motorgeber	Resolver
Motoranschluss	Steckverbinder
Motorbremse	nein, optional
Schmierung	Zentralschmierung
Zertifizierungen	CE
Optionen	<ul style="list-style-type: none"> • Motorbremse (24 VDC) • Montageoptionen • Adapteroptionen

Leistungsdaten

Parameter	ECT130
Hublänge (S), maximal [mm]	2000
Dynamische Last (Fx), maximal ¹ [N]	33000
ECT13-B63R05LP-4010	16000
ECT13-B63R05LP-4020	
Last (Fy, Fz), maximal ² [N]	500
Lastmoment (My, Mz), maximal [Nm]	150
Geschwindigkeit, maximal [mm/s]	100
ECT13-B63R05LP-4010	200
ECT13-B63R05LP-4020	
Betriebstemperaturgrenzen [°C]	-20 – 70
Spindeldurchmesser [mm]	40
Spindelsteigungen [mm]	10 / 20
Spiel [mm]	0,21
Wiederholgenauigkeit [± mm]	0,05
Schutzart, Standard	IP65


¹ Bei einer Einschaltdauer von 100 %.

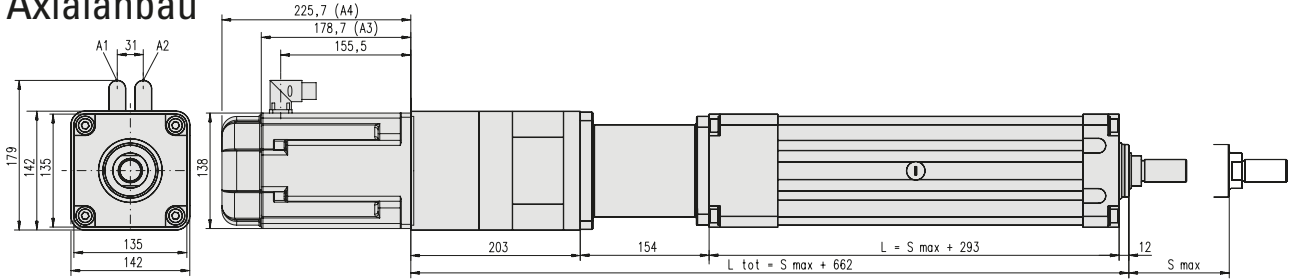
² Wert bei vollständig eingefahrenem Aktuator; nimmt beim Ausfahren des Aktuators ab.

ECT130

Planetengetriebe, B63 Wechselstrom-Servomotor,

Axialanbau

Maße	Projektion
METRISCH	



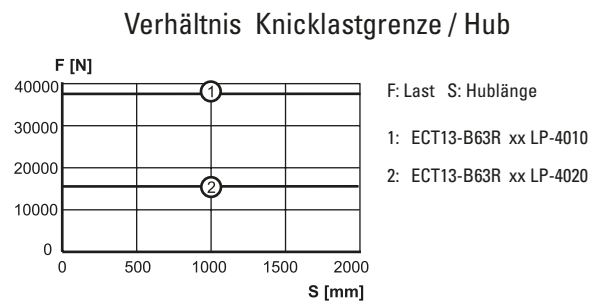
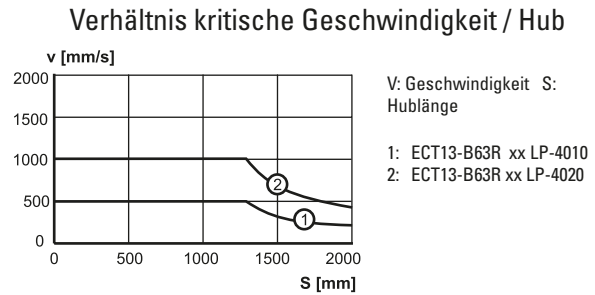
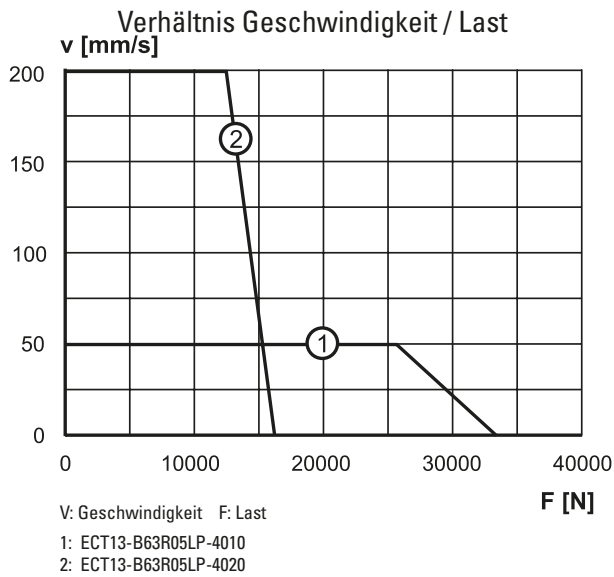
S max: maximaler Hub (Bestell-Hublänge in mm)
L: Schutzrohr-Länge
L tot: eingefahrene Länge

A1: Stromanschluss
A2: Resolver-Anschluss
A3: ohne Bremse

A4: mit Bremse

Schutzrohr-Länge (L)	[mm]	$L = S \text{ max} + 293$
Eingefahrene Länge (L tot)	[mm]	$L \text{ tot} = S \text{ max} + 662$
Gewicht der Einheit	[kg]	$\text{kg} = 46,8 + 0,03 \times S \text{ max}$

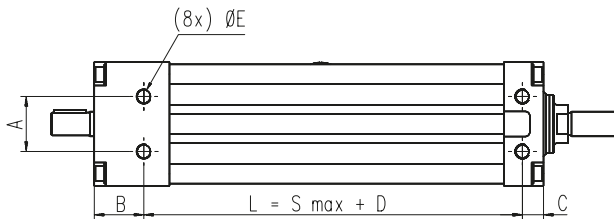
Leistungsdiagramme



Optionen und Zubehör

Einbau

Montagebohrungen – Standardmerkmal alle Modelle (Bestelloption X)

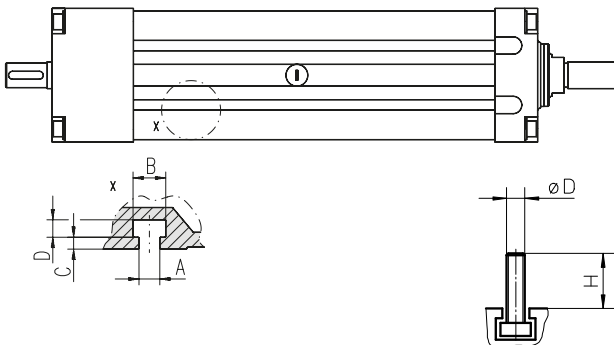


Alle T- und ECT-Modelle sind serienmäßig mit Montagebohrungen ausgestattet. Falls allerdings ein Montagesockel vom Typ F verwendet wird, werden diese Bohrungen für die Befestigungsschrauben des Sockels benötigt. Hinweis: Die Abstände „B“ und „D“ variieren je nach Spindeldurchmesser oder Spindelsteigung der Einheit.

	A	B	C	D	E
T60	46	34,5	14	124,5 ¹ / 146,5 ²	M8 × 10
T90 / ECT90	45	39 ¹ / 48 ²	15	141 ³ / 167 ⁴	M12 × 18
T130 / ECT130	60	54	23	216	M16 × 28

¹ T06-B2505, T06-B2525 ² T06-B2510, T06-B2550 ³ T09-B25, ECT09-B x x x x x x 25 ⁴ T09-B32, ECT09-B x x x x x x 32

T-Nuten und T-Nut-Schrauben – Standardmerkmal alle Modelle



Die Modelle T60, T90, T130, ECT90 und ECT130 sind entlang des gesamten Profils mit T-Nuten ausgestattet. T60 hat zwei T-Nuten (eine auf jeder Seite); die anderen Modelle haben vier (zwei auf jeder Seite). Zugehörige T-Nut-Schrauben können unter Angabe der Teilenummern in der Tabelle unten separat bestellt werden.

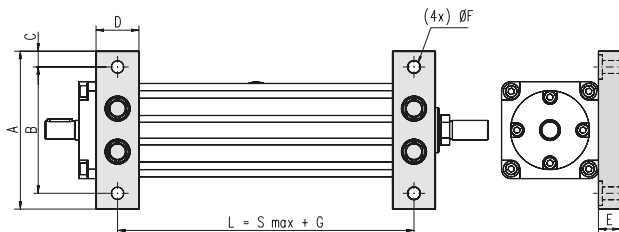
	A	B	C	D
T60	21,8	26,4	2,55	3,4
T90 / ECT90	6,4	10,5	3,5	4,5
T130 / ECT130	10,5	16,5	6,0	9,0

	ø D	H	Teilenummer
T60	M5	14	D312 221
T90 / ECT90	M6	18	D310 314
T90 / ECT90	M6	26	D310 311
T130 / ECT130	M10	28	D800 089

Optionen und Zubehör

Einbau

Fester Montagesockel (Bestelloption F)

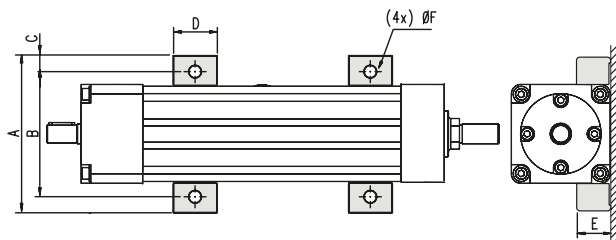


Der Montagesockel ist nur für die Modelle T90, ECT90, T130 und ECT130 verfügbar und wird ab Werk montiert, wenn dies bei der Bestellung im Bestellschlüssel angegeben wurde, oder kann per Teilenummer separat bestellt werden. Bei separater Bestellung sind alle notwendigen Befestigungsschrauben im Lieferumfang des Montagesockels enthalten. Hinweis: Der Abstand „G“ variiert je nach Spindeldurchmesser der Einheit.

	A	B	C	D	E	F	G	Teilenummer
T90 / ECT90	155	125	15	40	20	13	141 ¹ / 162 ²	D606 225
T130 / ECT130	220	176	22	60	30	17	216 /	D606 157

¹ T09-B25, ECT09-B x x x x x x x 25 ² T09-B32, ECT09-B x x x x x x x 32

Bewegliche T-Nut-Montageklemmen (Bestelloption F)



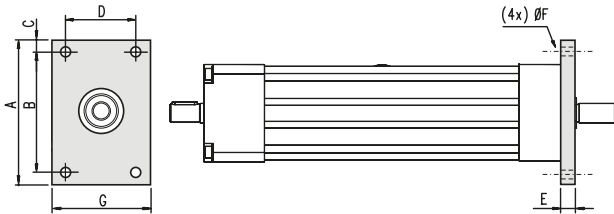
Die T-Nut-Montageklemmen sind als Zubehör nur für T60-Modelle verfügbar. Diese Option wird ab Werk montiert, wenn dies bei der Bestellung im Bestellschlüssel angegeben wurde und besteht aus vier Montageklemmen. Per Teilenummer können diese auch separat bestellt werden (eine Klemme); üblicherweise brauchen Sie vier Klemmen pro Einheit. Die Klemmen passen in die T-Nut entlang der Seiten.

	A	B	C	D	E	F	Teilenummer
T60	109	87	9,7	25	20,8	6,5	D313 618

Optionen und Zubehör

Einbau

Front-Montageplatten (Bestelloption G)



Die Front-Montageplatten müssen bereits ab Werk als Teil der Baugruppeneinheit montiert sein und können nicht nachträglich durch den Kunden montiert werden.

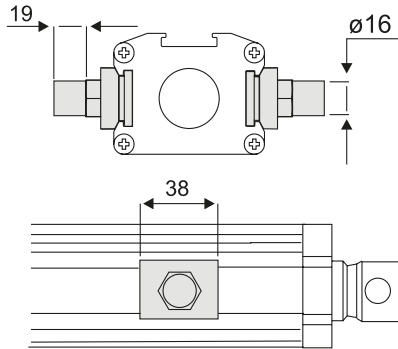
	A	B	C	D	E	F	G	Teilenummer
T60	120	100	10	56	14	7	75	D606 359
T90 / ECT90	150	126	12	72	16	9	95	D606 360
T130 / ECT130	205	180	12,5	110	20	11	140	D606 361

Optionen und Zubehör

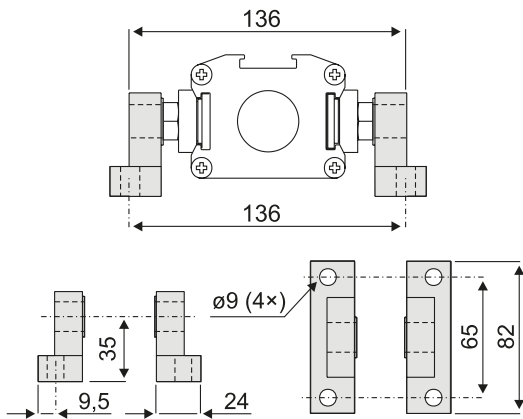
Einbau

Drehzapfen (Bestelloption T)

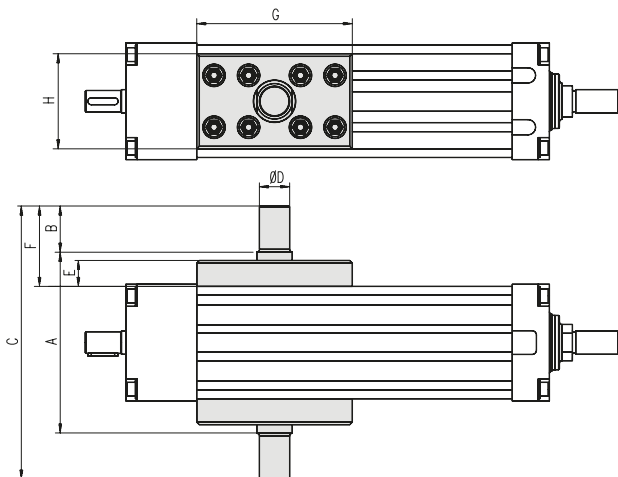
Drehzapfensatz für T60



Drehzapfen-Halterungssatz für T60



Drehzapfensatz für T90, T130, ECT90, ECT130



Die optionalen Drehzapfen werden ab Werk montiert, wenn dies bei der Bestellung im Bestellschlüssel angegeben wurde, oder sie werden unter Angabe der Teilenummer separat bestellt. Bei einer separaten Bestellung sind im Lieferumfang alle notwendigen Schrauben zur Befestigung der Drehzapfen an der Einheit enthalten. Die Position entlang des Profils kann vom Kunden seinen Anforderungen entsprechend angepasst werden. Für den T60 ist ein Drehzapfen-Halterungssatz erhältlich, der separat bestellt werden muss.

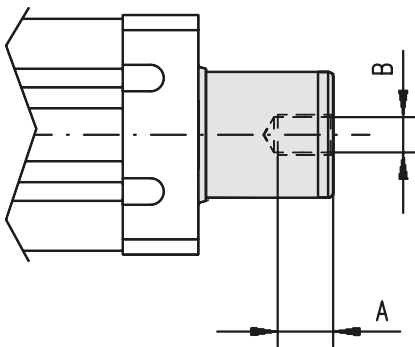
	Teilenummer
Drehzapfensatz für T60	D603 022
Drehzapfen-Halterungssatz für T60	D603 030
Drehzapfensatz für T90 / ECT90	D606 030
Drehzapfensatz für T130 / ECT130	D606 155

	A	B	C	D	E	F	G	H
T90 / ECT90	150	45	240	20f8	25	75	130	80
T130 / ECT130	210	53	316	35f8	30	93	180	110

Optionen und Zubehör

Adapter

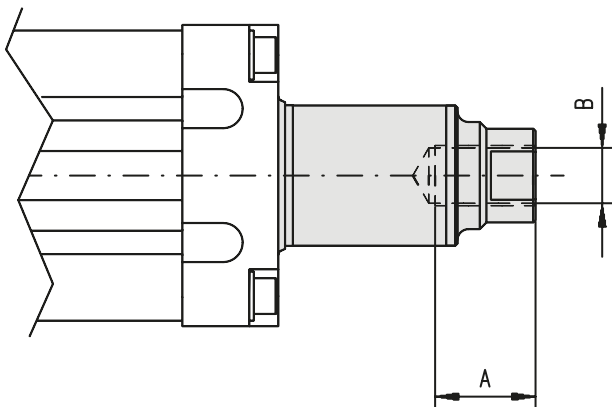
Innengewinde (Bestelloption P und R)



Das optionale Innengewinde wird ab Werk montiert, wenn dies bei der Bestellung im Bestellschlüssel angegeben wurde. Welche Typen für die verschiedenen Größen der Einheiten möglich sind, richtet sich nach dem Spindeldurchmesser der jeweiligen Einheit; weitere Informationen finden Sie in der Tabelle unter „Kugelumlaufspindeldurchmesser“.

	Kugelumlaufspindel- durchmesser	Typ	A	B
T60	25 mm	P	22	M16 × 2
T90 / ECT90	25 mm	P	22	M16 × 2
T90 / ECT90	25, 32 mm	R	24	M20 × 1,5

Innengewinde (Bestelloption T, V und X)



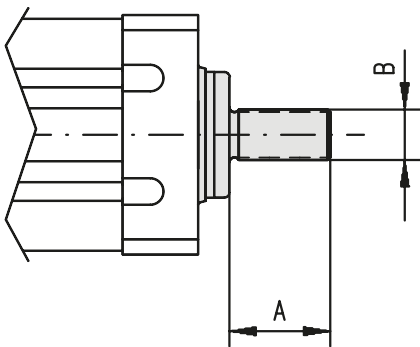
Das optionale Innengewinde wird ab Werk montiert, wenn dies bei der Bestellung im Bestellschlüssel angegeben wurde. Welche Typen für die verschiedenen Größen der Einheiten möglich sind, richtet sich nach dem Spindeldurchmesser der jeweiligen Einheit; weitere Informationen finden Sie in der Tabelle unter „Kugelumlaufspindeldurchmesser“.

	Kugelumlaufspindel- durchmesser	Typ	A	B
T130 / ECT130	40 mm	T	45	M27 × 2
T130 / ECT130	40, 50 mm	V	45	M33 × 2
T130 / ECT130	40 mm	X	45	M30 × 2

Optionen und Zubehör

Adapter

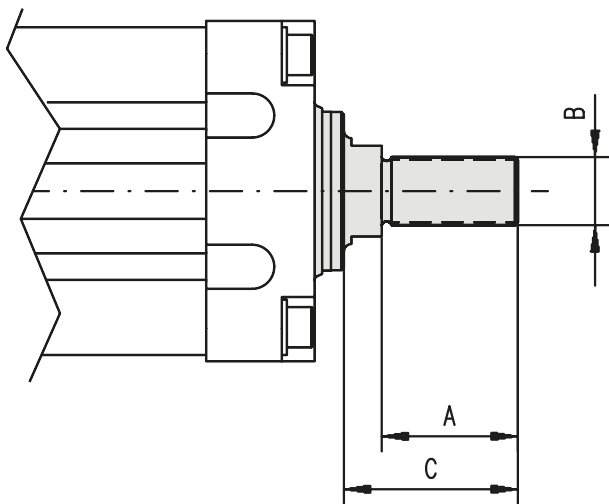
Außengewinde (Bestelloption N und Q)



Das optionale Außengewinde wird ab Werk montiert, wenn dies bei der Bestellung im Bestellschlüssel angegeben wurde. Welche Typen für die verschiedenen Größen der Einheiten möglich sind, richtet sich nach dem Spindeldurchmesser der jeweiligen Einheit; weitere Informationen finden Sie in der Tabelle unter „Kugelumlaufspindeldurchmesser“.

	Kugelumlaufspindel-durchmesser	Typ	A	B
T60 / T90 / ECT90	25 mm	N	32	M16 × 1,5
T90 / ECT90	25, 32 mm	Q	40	M20 × 1,5

Außengewinde (Bestelloption S und U)



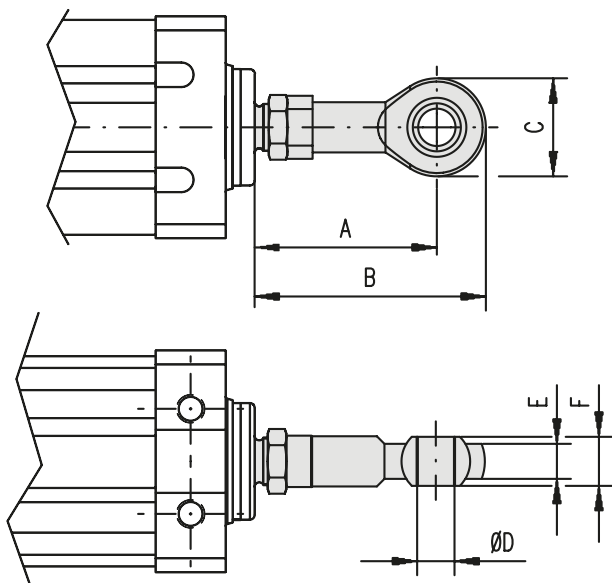
Das optionale Außengewinde wird ab Werk montiert, wenn dies bei der Bestellung im Bestellschlüssel angegeben wurde. Welche Typen für die verschiedenen Größen der Einheiten möglich sind, richtet sich nach dem Spindeldurchmesser der jeweiligen Einheit; weitere Informationen finden Sie in der Tabelle unter „Kugelumlaufspindeldurchmesser“.

	Kugelumlaufspindel-durchmesser	Typ	A	B	C
T130 / ECT130	40 mm	S	54	M27 × 2	66
T130 / ECT130	40, 50 mm	U	45	M33 × 2	57

Optionen und Zubehör

Adapter

Kugelgelenk (Bestelloption J und K)



Das optionale Kugelgelenk wird ab Werk montiert, wenn dies bei der Bestellung im Bestellschlüssel angegeben wurde, oder es wird unter Angabe der Teilenummer separat bestellt. Bei einer separaten Bestellung sind im Lieferumfang des Kugelgelenks alle notwendigen Teile zur Befestigung an der Einheit enthalten. Hinweis: Achten Sie bei einer separaten Bestellung eines Kugelgelenks darauf, dass das Schubrohr einen Außengewinde-Adapter für die Montage aufweist.

	Typ	A	B	C	D	E	F	Teilenummer
T60 / T90 / ECT90 ¹	J	76	97	42	16	15	21	D606 193 + D290 286
T90 / ECT90 ²	K	90	115	50	20	18	25	D606 192 + D290 281

¹ Passt nur auf Einheiten des Typs T60, T90 und ECT90 mit einer 25-mm-Spindel (T06xxxxxx25, T09xxxxxx25 und ECT09-xxxxxx25)

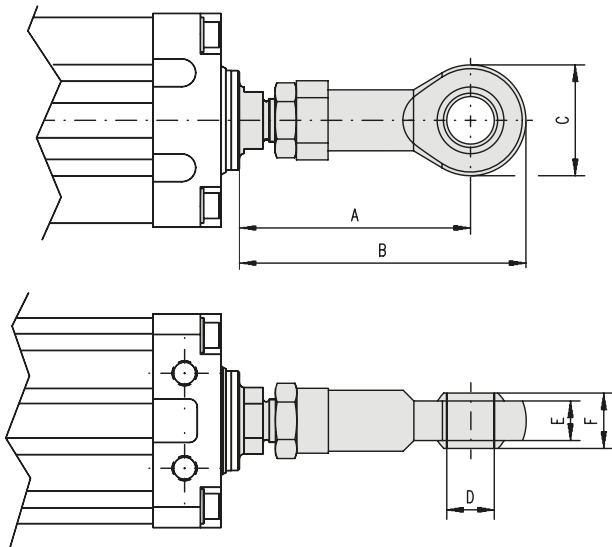
² Passt nur auf Einheiten des Typs T90 und ECT90 mit einer 32-mm-Spindel (T09xxxxxx32 und ECT09-xxxxxx32)

Optionen und Zubehör

Adapter

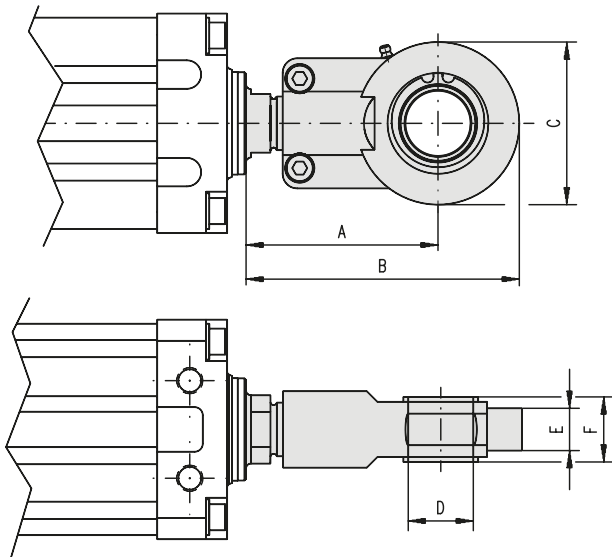
Kugelgelenk (Bestelloption L und M)

Typ L



Das optionale Kugelgelenk wird ab Werk montiert, wenn dies bei der Bestellung im Bestellschlüssel angegeben wurde, oder es wird unter Angabe der Teilenummer(n) separat bestellt. Bei einer separaten Bestellung sind im Lieferumfang des Kugelgelenks alle notwendigen Teile zur Befestigung an der Einheit enthalten. Das Typ-M-Gelenk verfügt über einen Schmiernippel. Hinweis: Achten Sie bei einer separaten Bestellung eines Kugelgelenks darauf, dass das Schubrohrende einen Außengewinde-Adapter für die Montage aufweist.

Typ M



	Typ	A	B	C	D	E	F	Teilenummer
T130 / ECT130	L ¹	137	172	70	30	25	37	D606 191 + D290 287
T130 / ECT130	M ²	115	164	97	40	32	40	D606 159

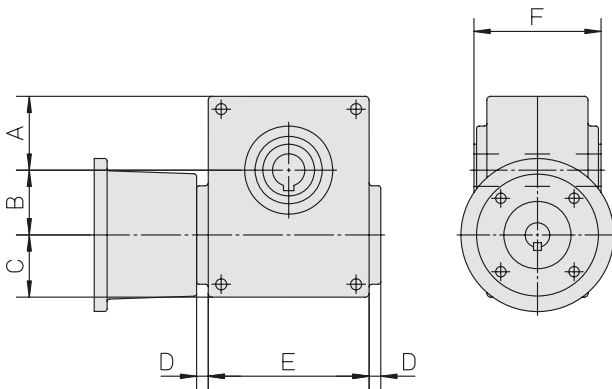
¹ Um ein Gelenk Typ L montieren zu können, muss der Aktuator über einen Adapter Typ S verfügen (siehe Seite 55). Das Gelenk passt nicht auf Aktuatoren des Typs T13xxxxx50.

² Um ein Gelenk Typ M montieren zu können, muss der Aktuator über einen Adapter Typ U verfügen (siehe Seite 55).

Optionen und Zubehör

Flansch- und Getriebemodelle

BS40 / BS50 Schneckengetriebe



Das Schneckengetriebe wird mit Getriebe, Glocke und passender Kupplung, aber ohne Adapterflansch geliefert. Das Schneckengetriebe wird mit Hilfe der Bestellschlüssel auf der rechten Seite bestellt. Der Adapterflansch muss unter Angabe der untenstehenden Teilenummern separat bestellt werden, da je nach verwendetem Modelltyp verschiedene Adapterflansche erhältlich sind.

Abmessungen

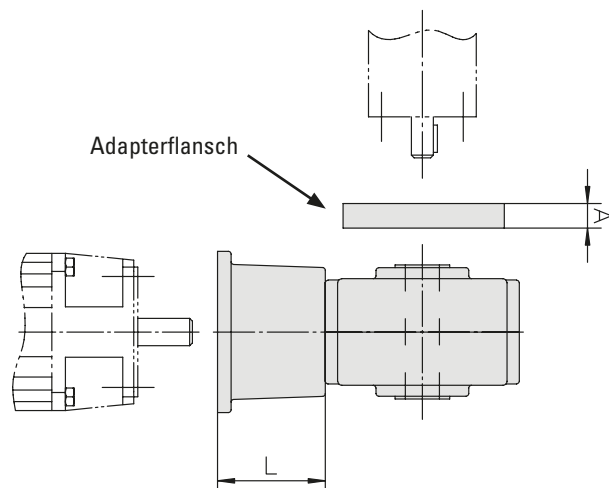
Getriebe	A	B	C	D	E	F
BS40	54	40	46	10	100	92
BS50	57	50	48	10	124	98

Kompatibilität

Einheit	BS40	BS50	IEC71B14	IEC80B14	IEC90B14	A	L
T90 (T09xxxxxB32)	•		•			17	58
T90 (T09xxxxxB32)	•			•		17	68
T130		•	•			17	78
T130		•		•		17	88
T130		•			•	17	98

Adapterflansche

Einheit	Teilenummer
T90 (T09xxxxxB32)	D606 227
T130	D606 187



Optionen und Zubehör

Flansch- und Getriebemodelle

BS40 / BS50 Schneckengetriebe

Bestellschlüssel für BS40

1	2	3
BS40	-10	-71
1. Art und Größe des Schneckengetriebes BS40 = Schneckengetriebe BS40	2. Getriebeübersetzung -3 = 3:1 -5,5 = 5,5:1 -7,5 = 7,5:1 -10 = 10:1 -15 = 15:1 -20 = 20:1 -24 = 24:1 -30 = 30:1 -40 = 40:1 -48 = 48:1 -60 = 60:1	6. Motorbaugröße -71 = IEC71B14 -80 = IEC80B14

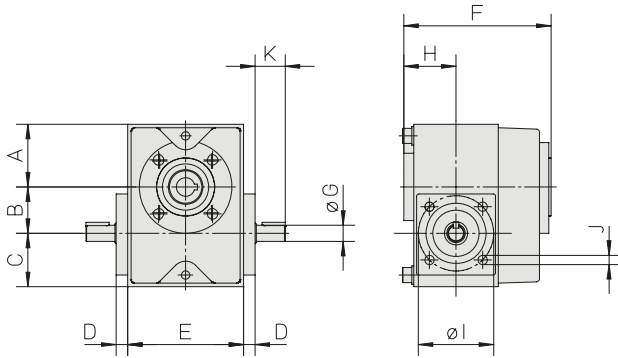
Bestellschlüssel für BS50

1	2	3
BS50	-37	-90
1. Art und Größe des Schneckengetriebes BS50 = Schneckengetriebe BS50	2. Getriebeübersetzung -8 = 8:1 -10,5 = 10,5:1 -14 = 14:1 -21 = 21:1 -24 = 24:1 -32 = 32:1 -37 = 37:1 -42 = 42:1 -54 = 54:1 -64 = 64:1 -81 = 81:1	6. Motorbaugröße -71 = IEC71B14 -80 = IEC80B14 -90 = IEC90B14

Optionen und Zubehör

Flansch- und Getriebemodelle

Schneckengetriebe TBS40



Das Schneckengetriebe wird direkt an die Einheit angebaut und benötigt keine Zwischenverbindung. Zum Anbau des Getriebes am Motor muss eine Motorglocke zwischen Getriebe und Motor verwendet werden. Die Motorglocke mit passender Kupplung ist gesondert zu bestellen. Eine Wellenabdeckung kann zur Abdeckung der zweiten Primärwelle am Getriebe bestellt werden, falls diese nicht benutzt wird.

Abmessungen

Getriebe	A	B	C	D	E	F	øG	H	øI	J	K
TBS40	54	40	46	10	100	125	14j6	45	65	M8 (4x)	25

Kompatibilität

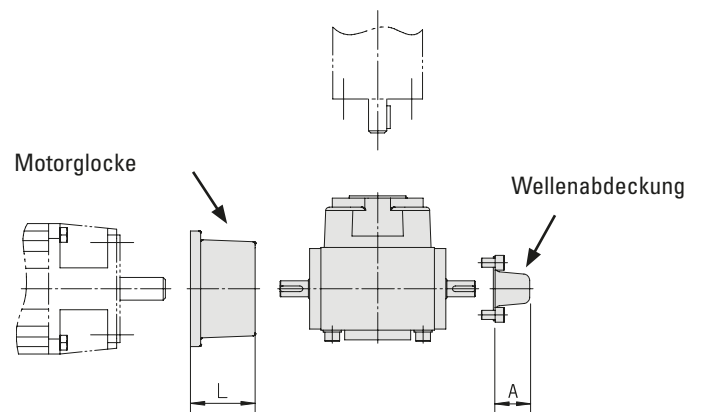
Einheit	TBS40	IEC71B14	IEC80B14	A	L
T60 / T90 (T09xxxxxB25)	•	•		32	58
T60 / T90 (T09xxxxxB25)	•		•	32	68

Motorglocke

Motorbaugröße	Teilenummer
IEC71B14	D701 011
IEC80B14	D701 015

Wellenabdeckung

Getriebeart	Teilenummer
TBS40	D701 020



Optionen und Zubehör

Flansch- und Getriebemodelle

Schneckengetriebe TBS40

Bestellschlüssel

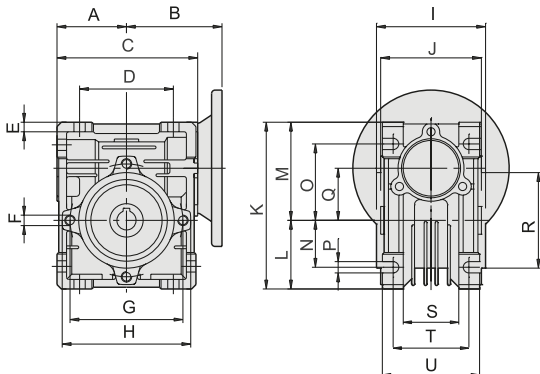
1	2	3
TBS40	-3	-216
1. Art und Größe des Schneckengetriebes TBS40 = Schneckengetriebe TBS40	2. Getriebeübersetzung -3 = 3:1 -5,5 = 5,5:1 -7,5 = 7,5:1 -10 = 10:1 -15 = 15:1 -20 = 20:1 -24 = 24:1 -30 = 30:1 -40 = 40:1 -48 = 48:1 -60 = 60:1	3. Festcode -216

Optionen und Zubehör

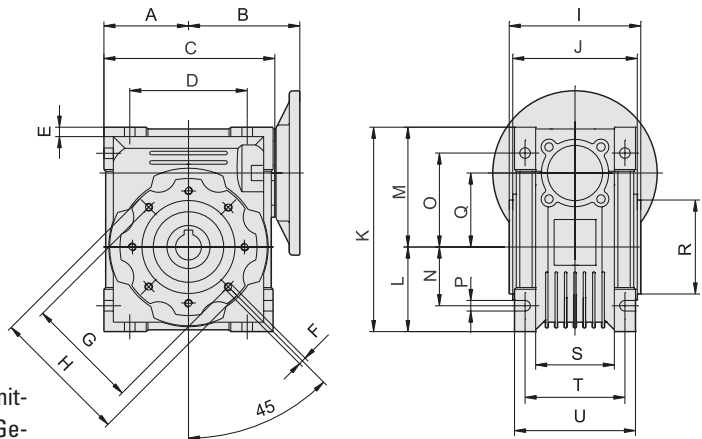
Flansch- und Getriebemodelle

Schneckengetriebe SB

SB030



SB040, SB050, SB063, SB075



An der Einheit erfolgt der Anbau des Schneckengetriebes mittels eines Adapterflansches, der zur jeweiligen Einheit und Getriebegröße passt. Eine Zwischenkupplung wird nicht benötigt. Am Motor wird das Getriebe direkt angebaut. Kupplung, Motorlocke oder Adapterflansch werden nicht benötigt. Ein optionaler hinterer Gabelkopf kann am Getriebe mittels zugehörigem Adapterflansch montiert werden. Erhältlich als Paket, entweder vormontiert oder nicht-montiert, oder als separate Komponenten.

Abmessungen

Getriebe- größe	A	B	C	D	E	F	G	H	I	J	K	L	M	N	O	P	Q	R	S	T	U
SB030	40	55	81	54	5,5	M6 × 11	65	75	63	58	97	40	57	27	44	6,5	30	55h8	32	44	56
SB040	50	70	101	70	6,5	M6 × 8	75	87	78	73	121,5	50	71,5	35	55	6,5	40	60h8	43	60	71
SB050	60	80	121	80	7	M8 × 10	85	100	92	87	144	60	84	40	64	8,5	50	70h8	49	70	85
SB063	72	95	146	100	8	M8 × 14	95	110	112	106	174	72	102	50	80	8,5	63	80h8	67	85	103
SB075	86	112,5	174	120	10	M8 × 14	115	140	120	114	205	86	119	60	93	11,5	75	95h8	72	90	112

Modell- und Getriebe-Kompatibilität

Modell	Getriebe				
	SB030	SB040	SB050	SB063	SB075
T60 (T06xxxxG25)	•				
T60 (T06xxxxH25)		•			
T90 (T09xxxxH25)		•			
T90 (T09xxxxL32)			•	•	
T130 (T13xxxxL40)				•	
T130 (T13xxxxK50)					•

Optionen und Zubehör

Flansch- und Getriebemodelle

Schneckengetriebe SB

Getriebe, Übersetzung und Motor-Kompatibilität

Getriebegröße	Motorbaugröße	Übersetzungsverhältnis [i]											
		5	7,5	10	15	20	25	30	40	50	60	80	100
SB030	IEC56B14	•	•	•	•	•	•	•	•	•	•	•	
	IEC63B14	•	•	•	•	•	•	•	•	•			
SB040	IEC63B14	•	•	•	•	•	•	•	•	•	•	•	•
	IEC71B14	•	•	•	•	•	•	•	•				
SB050	IEC71B14	•	•	•	•	•	•	•	•	•	•	•	
	IEC80B14	•	•	•	•	•	•	•					
SB063	IEC71B14								•	•	•	•	•
	IEC80B14		•	•	•	•	•	•	•	•			
	IEC90B14		•	•	•	•	•	•					
SB075	IEC80B14					•	•	•	•	•	•	•	•
	IEC90B14		•	•	•	•	•	•	•				
	IEC100/112B14		•	•	•								

Bestellschlüssel

1	2	3	4	5
SB030-06G	-7,5	-63	-M	-C
1. Typ, Größe und Modell-Kompatibilität des Schneckengetriebes SB030-06G = SB030, T06SXXXXG25 SB040-06H = SB040, T06SXXXXH25 SB040-09H = SB040, T09SXXXXH25 SB050-09L = SB050, T09SXXXXL32 SB063-09L = SB063, T09SXXXXL32 SB063-13L = SB063, T13SXXXXL40 SB075-13K = SB075, T13SXXXXK50	2. Getriebe übersetzung -5 = 5:1 -7,5 = 7,5:1 -10 = 10:1 -15 = 15:1 -20 = 20:1 -25 = 25:1 -30 = 30:1 -40 = 40:1 -50 = 50:1 -60 = 60:1 -80 = 80:1 -100 = 100:1	3. Motorbaugröße -56 = IEC56B14 -63 = IEC63B14 -71 = IEC71B14 -80 = IEC80B14 -90 = IEC90B14 -100 = IEC100/112B14	4. Anbau -M = Getriebe an Einheit montiert -N = Getriebe nicht an Einheit montiert	5. Hintere Anbauoption -X = kein hinterer Anbau -C = hinterer Gabelkopf

Optionen und Zubehör

Flansch- und Getriebemodelle

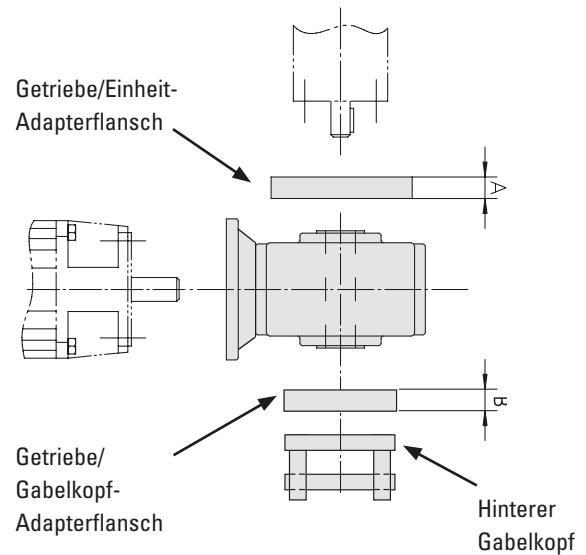
Schneckengetriebe SB

Adapterflansche Getriebe/Einheit

Modell	Getriebe- größe	Teilenr.	A [mm]
T60 (T06SXXXXG25)	SB030	D321823	22
T60 (T06SXXXXH25)	SB040	D321978	25
T90 (T09SXXXXH25)	SB040	D321978	25
T90 (T09SXXXXL32)	SB050	D322130	56
T90 (T09SXXXXL32)	SB063	D322050	56
T130 (T13SXXXXL40)	SB063	D322135	56
T130 (T13SXXXXK50)	SB075	D322118	56

Adapterflansche Getriebe/hinterer Gabelkopf

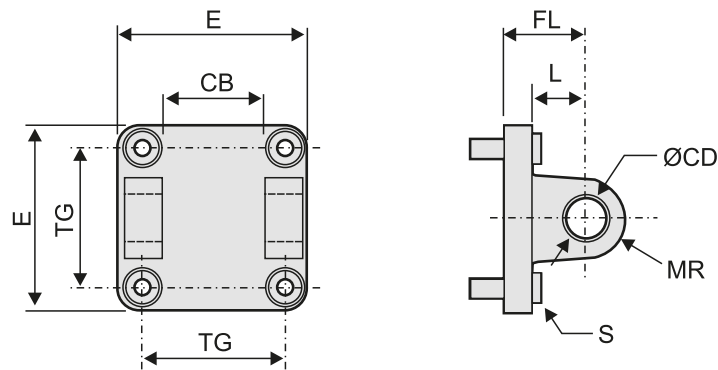
Getriebegröße	Teilenr.	B [mm]
SB030	D390075	14
SB040	D322132	14
SB050	D322124	15
SB063	D322125	15
SB075	D322119	25



Optionen und Zubehör

Flansch- und Getriebemodelle

Schneckengetriebe SB



Hinterer Gabelkopf

Getriebegröße	Teilenr.	CB [mm]	ØCD [mm]	E [mm]	FL [mm]	L [mm]	MR [mm]	S	TG [mm]
SB030	D701982	40	16	75	32 ± 0,2	21	16	M8 × 20	56,5 ± 0,2
SB040	D702169	50	16	95	36 ± 0,2	22	16	M10 × 25	72 ± 0,2
SB050, SB063	D702170	70	25	140	50 ± 0,3	30	25	M12 × 25	110 ± 0,3
SB075	D606576	90	30	180	55 ± 0,2	35	25	M16 × 30	140 ± 0,2

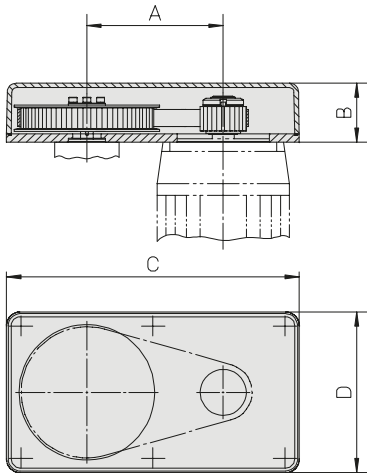
Optionen und Zubehör

Flansch- und Getriebemodelle

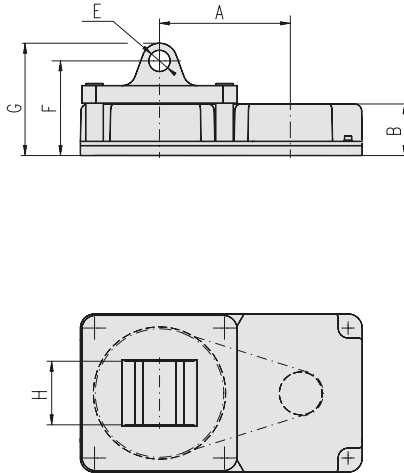
Riemengetriebe BGM

Das Riemengetriebe wird in Einzelteilen geliefert und kundenseitig zusammgebaut und an die Einheit und an den Motor montiert.

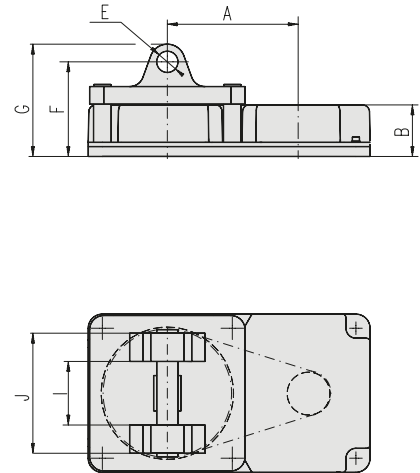
BGM06/09/41/81 - OHNE OPTIONALEN GABELKOPF



BGM09/41/81 – MIT OPTIONALEM GABELKOPF TYP S



BGM06/81 – MIT OPTIONALEM GABELKOPF TYP R



Abmessungen

Getriebe	A	B	C	D	øE	F	G	H	I	J
BGM06	72,5	50	152	95	16 H9	82	98	–	40	70
BGM09	118,7	52	255	140	20 H9	95	115	60	–	–
BGM41	155,2	70	305	165	25 H9	122	147	70	–	–
BGM81	200	73	399	224	30 H9	134	159	90	90H14	170

Technische Daten

Getriebe	i	n _{max} [U/min]	M _{max} [Nm]	η	J [kgm ²]	Gewicht [kg]
BGM06	1:1	4000	2,1	0,85	0,000076	1,6
BGM06	2:1	4000	3,4	0,85	0,000100	1,7
BGM09	1,04:1	4000	3,3	0,85	0,000102	2
BGM09	1,85:1	4000	3,3	0,85	0,000112	2,1
BGM09	2,85:1	4000	3,3	0,85	0,000213	2,5
BGM41	1:1	4000	16,6	0,85	0,000438	3,4
BGM41	2:1	4000	9,7	0,85	0,000342	3,7
BGM41	3:1	4000	9,7	0,85	0,000583	4,6
BGM81	1:1	4000	32	0,85	0,000836	12,1
BGM81	2,25:1	4000	30	0,85	0,001051	12,9
BGM81	3,13:1	4000	28	0,85	0,001439	14

i = Getriebeübersetzung, n_{max} = max. Antriebsdrehzahl, M_{max} = max. Antriebsmoment, η = Wirkungsgrad, J = Trägheitsmoment

Optionen und Zubehör

Flansch- und Getriebemodelle

Riemengetriebe BGM

BGM-Kompatibilität

Getriebe	T60	T90 (T09-B25)	T90 (T09-B32)	T130
BGM06	•			
BGM09	•	•		
BGM41		•	•	•
BGM81				•

Bestellschlüssel für BGM

1	2	3	4	5	6	7	8
BGM09	-2	-CC	063	P	09 A	X	+XX

1. Art und Größe des Riementriebes

BGM06 = BGM-Riementriebe, Größe 06
 BGM09 = BGM-Riementriebe, Größe 09
 BGM41 = BGM-Riementriebe, Größe 41
 BGM81 = BGM-Riementriebe, Größe 81

2. Getriebeübersetzung

-1 siehe Tabelle unten
 -2 siehe Tabelle unten
 -3 siehe Tabelle unten

Übers. Code	Riemengetriebe-Typ			
	BGM06	BGM09	BGM41	BGM81
-1	1:1	1,04:1	1:1	1:1
-2	2:1	1,85:1	2:1	2,25:1
-3	–	2,85:1	3:1	3,13:1

3. Kupplungsart

-CC = Konuskupplungen

4. Motorhaugröße¹

063 = IEC 63 B14
 071 = IEC 71 B14
 080 = IEC 80 B14
 090 = IEC 90 B14
 100 = IEC 100/121 B14
 S80 = Servomotorgröße 80
 S95 = Servomotorgröße 95
 A20 = Servomotorgröße A20
 AK3 = Servomotortyp AKM 3
 AK4 = Servomotortyp AKM 4
 AK5 = Servomotortyp AKM 5
 AK6 = Servomotortyp AKM 6

Motor Code	Riemengetriebe-Typ			
	BGM06	BGM09	BGM41	BGM81
063		•		
071		•	•	
080			•	
090			•	•
100				•
S80		•	•	
S95				
A20			•	•
AK3	•			
AK4	•	•		
AK5			•	
AK6				•

5. Art des Anbaus

P = Standard

6. Kompatible Einheit

T06 = T60
 09A = T90 (T09-B25)
 09 B = T90 (T09-B32)
 130 = T130

Einheit- Code	Riemengetriebe-Typ			
	BGM06	BGM09	BGM41	BGM81
T06	•	•		
09 A		•	•	
09 B			•	
130			•	•

7. Gabelkopfoption

X = ohne optionalen Gabelkopf
 S = optionaler Gabelkopf Typ S
 R = optionaler Gabelkopf Typ R

Gabelk- Code	Riemengetriebe-Typ			
	BGM06	BGM09	BGM41	BGM81
X	•	•	•	•
S		•	•	•
R	•			•

8. Schutz

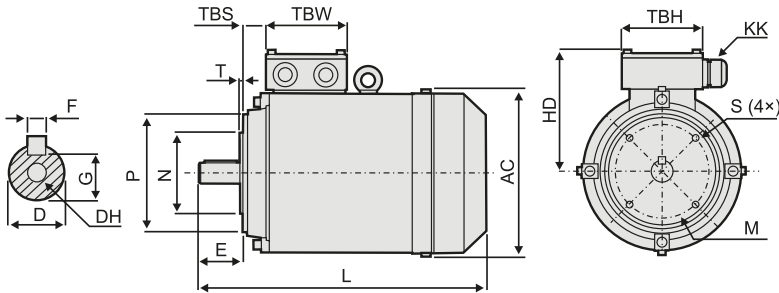
+XX = Standard
 +S1 = spritzwassergeschützt

(1) Dies ist nur eine Auswahl aller passenden Motoren für dieses Getriebe. Bitte erkundigen Sie sich beim technischen Kundendienst, ob Ihr bevorzugter Motor für das Getriebe geeignet ist.

Optionen und Zubehör

Motoren

Drehstrom-Induktionsmotor ohne Bremse



Abmessungen

Motor	L	AC	HD	M	N	P	S	T	TBH	TBS	TBW	D	E	F	G	DH	KK
MS56B-x	196	117	100	65	50	80	M5	2,5	94	12	94	9	20	3	7,2	M3	1 × M16
MS63B-x	220	130	108	75	60	90	M5	2,5	80	22,5	80	11	23	4	8,5	M4	1 × M16
MS71B-x	241	147	115	85	70	105	M6	2,5	80	28	80	14	30	5	11	M5	1 × M20
T3A80B-x	277	158	129	100	80	120	M6	3,0	97	20,5	105	19	40	6	15,5	M6	1 × M20
T3A90L-x	337	177	138	115	95	140	M8	3,0	97	22,5	105	24	50	8	20	M8	1 × M20
T3A100LA-x	380	200	158	130	110	160	M8	3,5	118	32	112	28	60	8	24	M10	1 × M20
T3A112M-x	405	220	168	130	110	160	M8	3,5	118	32	112	28	60	8	24	M10	2 × M25

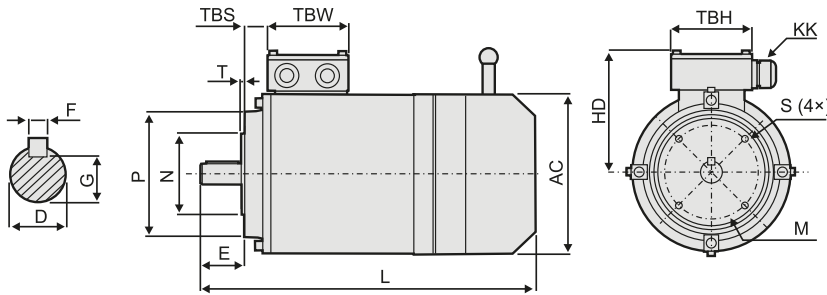
Leistung

Motor	IEC-Größe (Pole)	Teilennr.	Leistung [kW]	Geschwindigkeit [U/min]	Stromaufn. bei 400 VAC [A]	Drehmoment [Nm]	Trägheit [kgm ²]	Gewicht [kg]
MS56B-2	IEC56B14 (2)	D700656	0,12	2730	0,4	0,42	0,00012	3,2
MS63B-2	IEC63B14 (2)	D700640	0,25	2750	0,71	0,88	0,00016	4,4
MS71B-2	IEC71B14 (2)	D700645	0,55	2760	1,42	1,9	0,00042	6,1
T3A80B-2	IEC80B14 (2)	D700667	1,1	2890	2,4	3,6	0,0011	10
T3A90L-2	IEC90B14 (2)	D700668	2,2	2910	4,4	7,3	0,0027	16
T3A100LA-2	IEC100B14 (2)	D700669	3	2910	5,7	9,8	0,0047	24
T3A112M-2	IEC112B14 (2)	D700670	4	2920	7,3	13,1	0,0066	30
MS56B-4	IEC56B14 (2)	D700671	0,09	1320	0,43	0,64	0,00020	3,3
MS63B-4	IEC63B14 (4)	D700637	0,18	1350	0,68	1,3	0,00032	4,3
MS71B-4	IEC71B14 (4)	D700639	0,37	1370	1,11	2,6	0,00081	6,2
T3A80B-4	IEC80B14 (4)	D700672	0,75	1430	1,9	5,0	0,0023	11
T3A90L-4	IEC90B14 (4)	D700673	1,5	1440	3,6	9,9	0,0042	18
T3A100LB-4	IEC100B14 (4)	D700674	3	1450	6,3	19,8	0,0096	28
T3A112M-4 B14	IEC112B14 (4)	D700620	4	1450	7,9	26,3	0,0126	32

Optionen und Zubehör

Motoren

Drehstrom-Induktionsmotor mit Bremse



Abmessungen

Motor	L	AC	HD	M	N	P	S	T	TBH	TBS	TBW	D	E	F	G	KK
MSBCCL63B-x	265	121	106	75	60	90	M5	2,5	94	14	94	11	23	4	8,5	1 × M16
MSBCCL71B-x	287	139	113	85	70	105	M6	2,5	94	20	94	14	30	5	11	1 × M20
MSBCCL80B-x	340	156	131	100	80	120	M6	3,0	105	27	105	19	40	6	15,5	1 × M20
MSBCCL90L-x	381	175	138	115	95	140	M8	3,0	105	30	105	24	50	8	20	1 × M20
MSBCCL100L-x	434	196	148	130	110	160	M8	3,5	105	26	105	28	60	8	24	2 × M20
MSBCCL112M-x	465	221	166	130	110	160	M8	3,5	112	32	112	28	60	8	24	2 × M25

Leistung

Motor	IEC-Größe (Pole)	Teilernr.	Leistung [kW]	Drehzahl [U/min]	Stromaufn. bei 400 VAC [A]	Drehmoment [Nm]	Haltebremse Drehmoment [Nm]	Trägheit [kgm ²]	Gewicht [kg]
MSBCCL63B-2	IEC63B14 (2)	D700643	0,25	2710	0,71	0,88	4	0,00021	5,5
MSBCCL71B-2	IEC71B14 (2)	D700627	0,55	2760	1,42	1,9	4	0,00056	7,1
MSBCCL80B-2	IEC80B14 (2)	D700634	1,1	2770	2,51	3,6	8	0,00131	12
MSBCCL90L-2	IEC90B14 (2)	D700649	2,2	2840	4,61	7,3	14	0,00309	18
MSBCCL100L-2	IEC100B14 (2)	D700650	3	2840	6,03	9,8	23	0,00574	27
MSBCCL112M-2	IEC112B14 (2)	D700675	4	2880	7,88	13,1	60	0,00795	33
MSBCCL63B-4	IEC63B14 (2)	D700654	0,18	1350	0,68	1,3	4	0,00037	5,3
MSBCCL71B-4	IEC71B14 (2)	D700614	0,37	1370	1,11	2,6	6	0,00095	7,2
MSBCCL80B-4	IEC80B14 (4)	D700676	0,75	1380	1,9	5,0	12	0,00251	11,8
MSBCCL90L-4	IEC90B14 (4)	D700619	1,5	1400	3,45	9,9	23	0,00459	17,3
MSBCCL100LB-4	IEC100B14 (4)	D700677	3	1420	6,5	19,8	46	0,01064	29
MSBCCL112M-4	IEC112B14 (4)	D700678	4	1430	8,3	26,3	60	0,01395	37

Optionen und Zubehör

Sensoren

Optionale magnetische Sensoren

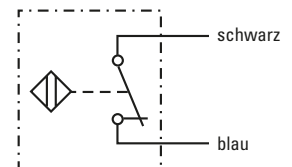
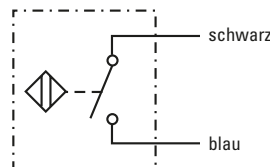
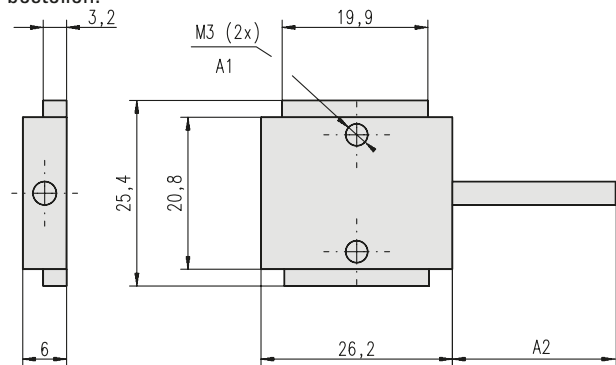
Technische Daten

Parameter		
Leistung, maximal	[W]	10
Spannung, maximal	[VDC]	100
Stromaufnahme, maximal	[A]	0,5
LED-Anzeige für Schalter		nein
Schutzart		IP67
Kabellänge	[m]	3
Kabelquerschnitt	[mm ²]	2 × 0,15
Betriebstemperaturgrenzen	[°C]	-25 – 65
Gewicht	[kg]	0.050

Teilenummern

Sensortyp	Geeignete Einheiten	Teilennr.
Öffner	T60, T90, T130, ECT90, ECT130	D535 071
Schließer	T60, T90, T130, ECT90, ECT130	D535 070

Die magnetischen Sensoren sind direkt in den Sensoreinschüben an beiden Seiten des Profils der Einheiten montiert. Es ist keine zusätzliche Montagehalterung erforderlich. Der Sensor wird mit zwei M3-Arretierschrauben (A1) befestigt. Das Kabel (A2) ist im Sensor eingearbeitet. Sie können mithilfe der angegebenen Bestellschlüssel für die Einheit bis zu neun Öffner- und neun Schließersensoren bestellen. Diese Sensoren werden mit dem Gerät geliefert, sind jedoch noch nicht am Gerät montiert. Verwenden Sie die Teilenummern, um zusätzliche Sensoren zu bestellen.



Optionen und Zubehör

Schutz gegen Umgebungseinflüsse

Optionale Schutzarterhöhung S1

Technische Daten	
Position	S1
Externe Schrauben, Bolzen, Muttern und Unterlegscheiben	Edelstahl Klasse A2
Stangenende von Schubrohr	Normalstahl Klasse A2

Die optionale Schutzarterhöhung S1 macht die Einheit widerstandsfähiger gegenüber extremen Umgebungsbedingungen, z. B. Wasser, Säuren und Basen. Die Geräte verfügen über dieselben Leistungsdaten und dieselbe Lebenserwartung wie Standardgeräte.

S1 Strahlwasserschutz

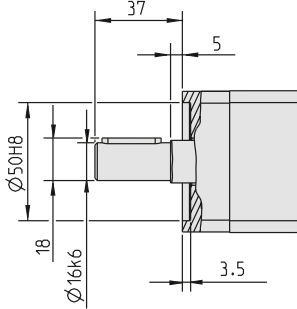
Typische Einsatzorte für S1 sind Schlachthäuser, Molkereibetriebe, Lebensmittelproduktion oder jede andere Anwendung mit leicht korrosiver Umgebung.

Optionen und Zubehör

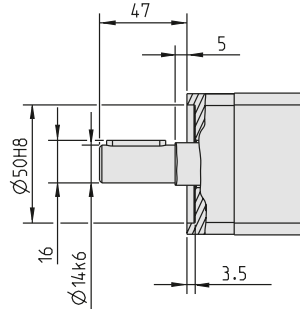
Wellen und Flansche für Einheiten ohne RediMount™

T60

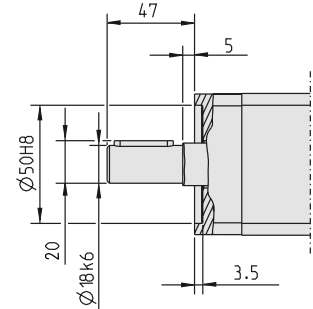
T06SXXXXB25



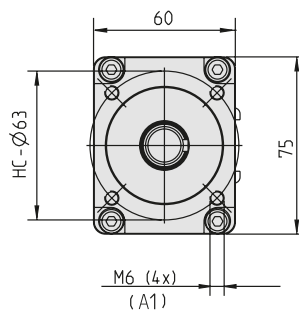
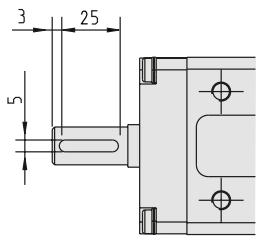
T06SXXXXG25



T06SXXXXH25



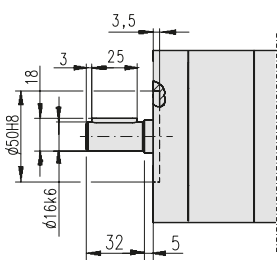
T06SXXXXB/G/H25



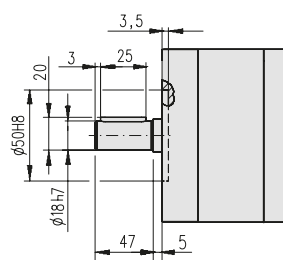
A1: Tiefe 20

T90

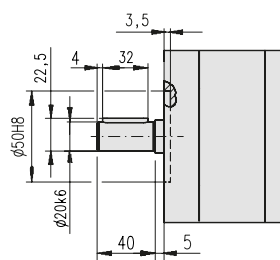
T09SXXXXB25



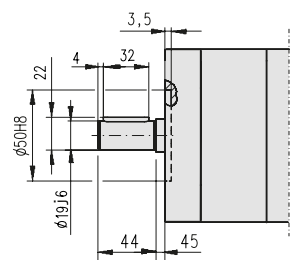
T09SXXXXH25



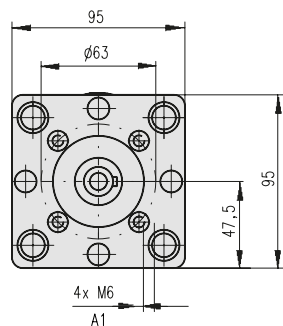
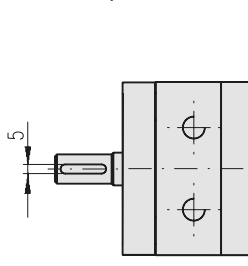
T09SXXXXB32



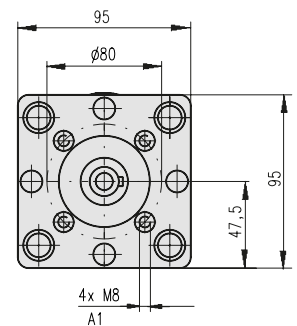
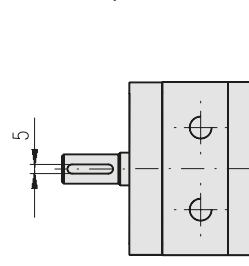
T09SXXXXL32



T09SXXXXB/H25



T09SXXXXB/L32



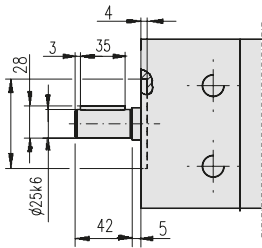
A1: Tiefe 18

Optionen und Zubehör

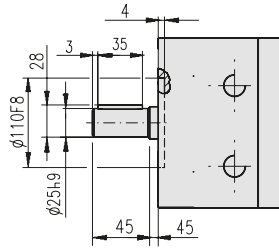
Wellen und Flansche für Einheiten ohne RediMount™

T130

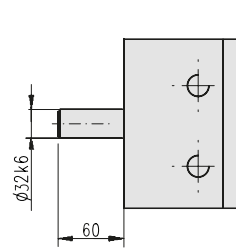
T13SXXXXB40



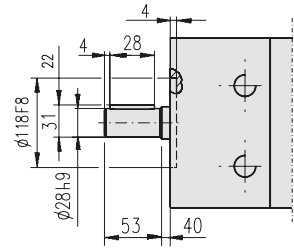
T13SXXXXL40



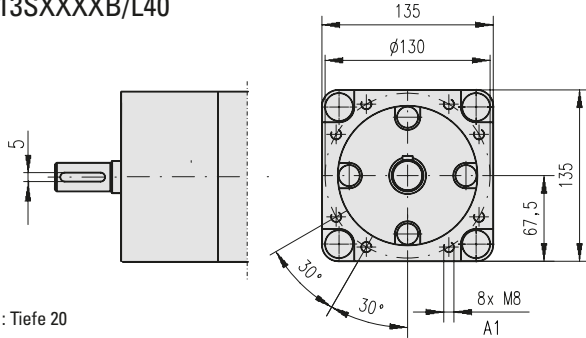
T13SXXXXB50



T13SXXXXK50

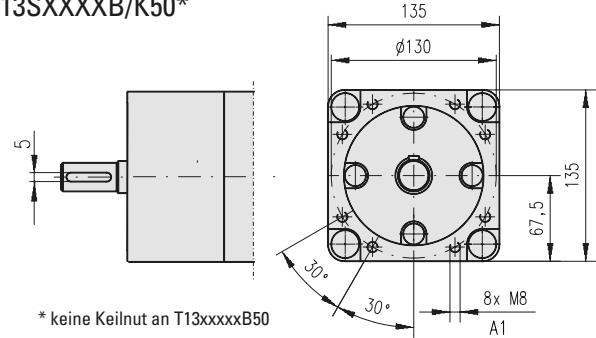


T13SXXXXB/L40



A1: Tiefe 20

T13SXXXXB/K50*



* keine Keilnut an T13xxxxxB50

Bestellschlüssel

Bestellangaben

Bei der Bestellung eines Präzisions-Linearaktuators von Thomson müssen Sie zunächst auf eine richtige Dimensionierung und Auswahl achten. Die Anforderungen an Ihr System wirken sich auf die Wahl der Hublänge, Profilgröße, Riemen- oder Gewindeantrieb, Schutzarten usw. aus.

Die Anforderungen im Hinblick auf die Last und Geschwindigkeit bestimmen die erforderliche Konfiguration der Getriebeantriebswellen und des Montagezubehörs für den Motor. Ebenso müssen Sie überlegen, welches Zubehör und welche Sonderausstattung Sie benötigen.



Wir unterstützen Sie bei der Dimensionierung und Auswahl sowie bei der Ermittlung der Teilenummern. Es ist jedoch wichtig, dass Sie die Anforderungen und Erfordernisse Ihrer speziellen Anwendung kennen, damit wir Ihnen das richtige Produkt liefern können.

Auf den folgenden Seiten finden Sie die Bestellschlüssel für die verschiedenen Präzisions-Linearaktoren der T- und ECT-Serie, die in den vorstehenden Kapiteln gezeigt wurden. Diese Schlüssel sind selbsterklärend und anhand der nachstehenden Beispiele können Sie die verschiedenen lieferbaren Optionen und Ausführungen schnell und einfach kennenlernen. Besuchen Sie auch unsere Webseite www.thomsonlinear.com/pla_de.

Dort finden Sie Informationen und CAD-Zeichnungen, die Ihnen die Auswahl, die Bestellung und den Konstruktionsprozess erheblich vereinfachen. Wenn Sie weitere Unterstützung benötigen, nehmen Sie mit uns Kontakt auf.

Bestellschlüssel

T60, T90 und T130

T60, T90 und T130								
1	2	3	4	5	6	7	8	9
T09	LX	GB8	B	3210	-00750	X	R	XX
1. Modell T06 = T60 Einheit T09 = T90 Einheit T13 = T130 Einheit					6. Hub, maximal (Smax) - xxxx = Abstand in mm			
2. Antriebsart LX = axialer Aufbau, direkt gekoppelt, RediMount-Flansch SX = axialer Aufbau, direkt gekoppelt, ohne RediMount-Flansch					7. Montageoptionen X = ohne Montageoption F = Montagesockel T = Drehzapfen G = Vordere Montageplatte			
3. RediMount Motor-ID XXX = für Einheiten ohne RediMount-Flansch vvw = alphanumerischer Motorcode für geeigneten RediMount-Flansch, wenn der Motor bekannt ist ¹ 999 = Code, wenn der Motor nicht bekannt ist					8. Adapteroptionen J = Kugelgelenk ø16 mm (nur für T06xxxxx25 und T09xxxxx25) K = Kugelgelenk ø20 mm (nur für T09xxxxx32) L = Kugelgelenk ø30 mm (nur für T13xxxxx40) M = Kugelgelenk ø40 mm (nur für T13xxxxx50) N = M16 × 1,5 Außengewinde (nur für T06xxxxx25 und T09xxxxx25) P = M16 × 2 Innengewinde (nur für T06xxxxx25 und T09xxxxx25) Q = M20 × 1,5 Außengewinde (nur für T09xxxxx32) R = M20 × 1,5 Innengewinde (nur für T09xxxxx32) S = M27 × 2 Außengewinde (nur für T13xxxxx40) T = M27 × 2 Innengewinde (nur möglich für T13xxxxx40) U = M33 × 2 Außengewinde (nur für T13xxxxx40 und T13xxxxx50) V = M33 × 2 Innengewinde (nur für T13xxxxx40 und T13xxxxx50) X = M30 × 2 Innengewinde (nur für T13xxxxx40)			
4. Antriebswellen-Typ B = Standard (für SX-Einheiten mit Standardwelle und alle LX-Einheiten) G = Welle für Schneckengetriebe SB030 (nur an T06SXXXXx25xx-Einheiten) H = Welle für Schneckengetriebe SB040 (nur an T06SXXXXx25xx- und T09SXXXXx25xx-Einheiten) K = Welle für Schneckengetriebe SB075 (nur an T13SXXXXx5010-Einheiten) L = Welle für Schneckengetriebe SB050 (nur an T09SXXXXx32xx-Einheiten) und SB063 (nur an T09SXXXXx32xx- und T13SXXXXx40xx-Einheiten)					9. Schutzoption XX = Standard S1 = spritzwassergeschützt			
5. Spindeltyp, -durchmesser, -steigung 2505 = Kugelgewinde, 25 mm, 5 mm (nur für T06- und T09-Einheiten) 2510 = Kugelgewinde, 25 mm, 10 mm (nur für T06- und T09-Einheiten) 2525 = Kugelgewinde, 25 mm, 25 mm (nur für T06- und T09-Einheiten) 2550 = Kugelgewinde, 25 mm, 50 mm (nur für T06-Einheiten) 3210 = Kugelgewinde, 32 mm, 10 mm (nur für T09-Einheiten) 3220 = Kugelgewinde, 32 mm, 20 mm (nur für T09-Einheiten) 3232 = Kugelgewinde, 32 mm, 32 mm (nur für T09-Einheiten) 4010 = Kugelgewinde, 40 mm, 10 mm (nur für T13-Einheiten) 4020 = Kugelgewinde, 40 mm, 20 mm (nur für T13-Einheiten) 4040 = Kugelgewinde, 40 mm, 40 mm (nur für T13-Einheiten) 5010 = Kugelgewinde, 50 mm, 10 mm (nur für T13-Einheiten)					¹ Definition der Antriebsflanschtypen siehe unten.			
Mit RediMount (LX)					Ohne RediMount (SX)			
								

Bestellschlüssel

ECT90

ECT90 – IEC90 Wechselstrommotor, Parallelanbau

1	2	3	4	5	6	7	8
ECT09-I	09B02PB2510	-1500	X	J	0	2	XX

<p>1. Modell und Motorentyp ECT09-I = ECT90 mit IEC90-Drehstrommotor</p> <p>2. Max. Last, Geschwindigkeit, Getriebeart, Bremse und Motorausführung 09B03PB2510 = 9750 N, 160 mm/s, Riemengetriebe, Bremse, paralleler Anbau¹ 09B02PB2510 = 6500 N, 240 mm/s, Riemengetriebe, Bremse, paralleler Anbau¹ 09B03PB3220 = 4800 N, 320 mm/s, Riemengetriebe, Bremse, paralleler Anbau² 09B02PB3220 = 3100 N, 480 mm/s, Riemengetriebe, Bremse, paralleler Anbau² 09B01PB3220 = 1600 N, 960 mm/s, Riemengetriebe, Bremse, paralleler Anbau² 09B01PB3232 = 900 N, 1520 mm/s, Riemengetriebe, Bremse, paralleler Anbau²</p>	<p>3. Hub (S max.) - xxxx = Abstand in mm</p> <p>4. Montageoptionen X = ohne Montageoption S = Gabelkopf F = Montagesockel T = Drehzapfen G = Vordere Montageplatte</p> <p>5. Adapteroptionen J = Kugelgelenk ø16 mm K = Kugelgelenk ø20 mm N = Außengewinde M16 × 1,5 P = Innengewinde M16 × 2 Q = Außengewinde M20 × 1,5 R = Innengewinde M20 × 1,5</p>	<p>6. Magnetsensoren (Öffner)³ y = Anzahl der Öffner (0 – 9)</p> <p>7. Magnetsensoren (Schließer)³ z = Anzahl der Schließer (0 – 9)</p> <p>8. Schutzoption⁴ XX = Standard S1 = spritzwassergeschützt</p> <p>¹ Diese Modelle sind nur mit den Adapteroptionen J, N und P kompatibel.</p> <p>² Diese Modelle sind nur mit den Adapteroptionen K, Q und R kompatibel.</p> <p>³ Die Sensoren werden nicht montiert mit der Einheit geliefert.</p> <p>⁴ Weitere Informationen siehe Seite 73.</p>
--	--	--

ECT90 – B43- oder B53-Wechselstrom-Servomotor, Parallelanbau

1	2	3	4	5	6	7	8
ECT09-B	53R03PB3220	-1340	S	Q	3	0	S1

<p>1. Modell und Motorentyp ECT09-B = ECT90 mit Wechselstrom-Servomotor</p> <p>2. Max. Last, Geschw., Getriebe, Bremse und Motorausführung 53R03PB2510 = 9800 N, 220 mm/s, Riemengetriebe, keine Bremse, paralleler Anbau¹ 53R02PB2510 = 8000 N, 330 mm/s, Riemengetriebe, keine Bremse, paralleler Anbau¹ 53R03PB3220 = 5900 N, 440 mm/s, Riemengetriebe, keine Bremse, paralleler Anbau² 43R03PB2510 = 5800 N, 140 mm/s, Riemengetriebe, keine Bremse, paralleler Anbau¹ 53R02PB3220 = 3900 N, 670 mm/s, Riemengetriebe, keine Bremse, paralleler Anbau² 43R02PB2510 = 3800 N, 210 mm/s, Riemengetriebe, keine Bremse, paralleler Anbau¹ 43R03PB3220 = 2800 N, 270 mm/s, Riemengetriebe, keine Bremse, paralleler Anbau² 43R02PB3220 = 1800 N, 420 mm/s, Riemengetriebe, keine Bremse, paralleler Anbau² 53S03PB2510 = 9800 N, 220 mm/s, Riemengetriebe, Bremse, paralleler Anbau¹ 53S02PB2510 = 8000 N, 330 mm/s, Riemengetriebe, Bremse, paralleler Anbau¹ 53S03PB3220 = 5900 N, 440 mm/s, Riemengetriebe, Bremse, paralleler Anbau² 43S03PB2510 = 5800 N, 140 mm/s, Riemengetriebe, Bremse, paralleler Anbau¹ 53S02PB3220 = 3900 N, 670 mm/s, Riemengetriebe, Bremse, paralleler Anbau² 43S02PB2510 = 3800 N, 210 mm/s, Riemengetriebe, Bremse, paralleler Anbau¹ 43S03PB3220 = 2800 N, 270 mm/s, Riemengetriebe, Bremse, paralleler Anbau² 43S02PB3220 = 1800 N, 420 mm/s, Riemengetriebe, Bremse, paralleler Anbau²</p>	<p>3. Hub (S max.) - xxxx = Abstand in mm</p> <p>4. Montageoptionen X = ohne Montageoption S = Gabelkopf F = Montagesockel T = Drehzapfen G = Vordere Montageplatte</p> <p>5. Adapteroptionen J = Kugelgelenk ø16 mm K = Kugelgelenk ø20 mm N = Außengewinde M16 × 1,5 P = Innengewinde M16 × 2 Q = Außengewinde M20 × 1,5 R = Innengewinde M20 × 1,5</p>	<p>6. Magnetsensoren (Öffner)³ y = Anzahl der Öffner (0 – 9)</p> <p>7. Magnetsensoren (Schließer)³ z = Anzahl der Schließer (0 – 9)</p> <p>8. Schutzoption⁴ XX = Standard S1 = spritzwassergeschützt</p> <p>¹ Diese Modelle sind nur mit den Adapteroptionen J, N und P kompatibel.</p> <p>² Diese Modelle sind nur mit den Adapteroptionen K, Q und R kompatibel.</p> <p>³ Die Sensoren werden nicht montiert mit der Einheit geliefert.</p> <p>⁴ Weitere Informationen siehe Seite 73.</p>
--	--	--

Bestellschlüssel

ECT90

ECT90 – Direktantrieb, B43 oder B53 Wechselstrom-Servomotor, Axialanbau

1	2	3	4	5	6	7	8
ECT09-B	53R01LD2510	-0800	T	P	0	0	S1
1. Modell und Motorentyp ECT09-B = ECT90 mit Wechselstrom-Servomotor		3. Hub (S max.) - xxxx = Abstand in mm		6. Magnetsensoren (Öffner)³ y = Anzahl der Öffner (0 – 9)			
2. Max. Last, Geschwindigkeit, Getriebeart, Bremse und Motorausführung 53R01LD2510 = 5300 N, 450 mm/s, Direktantrieb, keine Bremse, axialer Anbau ¹ 53R01LD3220 = 2600 N, 1000 mm/s, Direktantrieb, keine Bremse, axialer Anbau ² 43R01LD2510 = 2000 N, 410 mm/s, Direktantrieb, keine Bremse, axialer Anbau ¹ 53R01LD3232 = 1500 N, 1600 mm/s, Direktantrieb, keine Bremse, axialer Anbau ² 43R01LD3220 = 900 N, 820 mm/s, Direktantrieb, keine Bremse, axialer Anbau ² 53S01LD2510 = 5300 N, 450 mm/s, Direktantrieb, Bremse, axialer Anbau ¹ 53S01LD3220 = 2600 N, 1000 mm/s, Direktantrieb, Bremse, axialer Anbau ² 43S01LD2510 = 2000 N, 410 mm/s, Direktantrieb, Bremse, axialer Anbau ¹ 53S01LD3232 = 1500 N, 1600 mm/s, Direktantrieb, Bremse, axialer Anbau ² 43S01LD3220 = 900 N, 820 mm/s, Direktantrieb, Bremse, axialer Anbau ²		4. Montageoptionen X = ohne Montageoption F = Montagesockel T = Drehzapfen G = Vordere Montageplatte		7. Magnetsensoren (Schließer)³ z = Anzahl der Schließer (0 – 9)			
		5. Adapteroptionen J = Kugelgelenk ø16 mm K = Kugelgelenk ø20 mm N = Außengewinde M16 × 1,5 P = Innengewinde M16 × 2 Q = Außengewinde M20 × 1,5 R = Innengewinde M20 × 1,5		8. Schutzoption⁴ XX = Standard S1 = spritzwassergeschützt			
				¹ Diese Modelle sind nur mit den Adapteroptionen J, N und P kompatibel. ² Diese Modelle sind nur mit den Adapteroptionen K, Q und R kompatibel. ³ Die Sensoren werden nicht montiert mit der Einheit geliefert. ⁴ Weitere Informationen siehe Seite 73.			

ECT90 – Planetengetriebe, B43 oder B53 Wechselstrom-Servomotor, Axialanbau

1	2	3	4	5	6	7	8
ECT09-B	43R10LP3220	-1205	X	R	9	2	XX
1. Modell und Motorentyp ECT09-B = ECT90 mit Wechselstrom-Servomotor		3. Hub (S max.) - xxxx = Abstand in mm		6. Magnetsensoren (Öffner)¹ y = Anzahl der Öffner (0 – 9)			
2. Max. Last, Geschwindigkeit, Getriebeart, Bremse und Motorausführung 53R10LP3220 = 20000 N, 130 mm/s, Planetengetriebe, keine Bremse, axialer Anbau 53R05LP3220 = 13000 N, 270 mm/s, Planetengetriebe, keine Bremse, axialer Anbau 43R10LP3220 = 10000 N, 80 mm/s, Planetengetriebe, keine Bremse, axialer Anbau 43R05LP3220 = 5000 N, 160 mm/s, Planetengetriebe, keine Bremse, axialer Anbau 53S10LP3220 = 20000 N, 130 mm/s, Planetengetriebe, Bremse, axialer Anbau 53S05LP3220 = 13000 N, 270 mm/s, Planetengetriebe, Bremse, axialer Anbau 43S10LP3220 = 10000 N, 80 mm/s, Planetengetriebe, Bremse, axialer Anbau 43S05LP3220 = 5000 N, 160 mm/s, Planetengetriebe, Bremse, axialer Anbau		4. Montageoptionen X = ohne Montageoption F = Montagesockel T = Drehzapfen G = Vordere Montageplatte		7. Magnetsensoren (Schließer)¹ z = Anzahl der Schließer (0 – 9)			
		5. Adapteroptionen K = Kugelgelenk ø20 mm Q = Außengewinde M20 × 1,5 R = Innengewinde M20 × 1,5		8. Schutzoption² XX = Standard S1 = spritzwassergeschützt			
				¹ Die Sensoren werden nicht montiert mit der Einheit geliefert. ² Weitere Informationen siehe Seite 73.			

Bestellschlüssel

ECT130

ECT130 – IEC100 Wechselstrommotor, Parallelanbau

1	2	3	4	5	6	7	8
ECT13-I	10B03PB4010	-1850	R	V	1	0	S1
1. Modell und Motorentyp ECT13-I = ECT130 mit IEC100-Drehstrommotor 2. Max. Last, Geschwindigkeit, Getriebeart, Bremse und Motorausführung 10B03PB4010 = 13300 N, 175 mm/s, Riemengetriebe, Bremse, paralleler Anbau 10B02PB4010 = 9400 N, 210 mm/s, Riemengetriebe, Bremse, paralleler Anbau 10B03PB4020 = 6200 N, 300 mm/s, Riemengetriebe, Bremse, paralleler Anbau 10B02PB4020 = 4200 N, 420 mm/s, Riemengetriebe, Bremse, paralleler Anbau 10B01PB4020 = 1800 N, 950 mm/s, Riemengetriebe, Bremse, paralleler Anbau 10B01PB4040 = 600 N, 1900 mm/s, Riemengetriebe, Bremse, paralleler Anbau		3. Hub (S max.) - xxxx = Abstand in mm 4. Montageoptionen X = ohne Montageoption R = Gabelkopf F = Montagesockel T = Drehzapfen G = Vordere Montageplatte 5. Adapteroptionen L = Kugelgelenk ø30 mm M = Kugelgelenk ø40 mm S = Außengewinde M27 × 2 T = Innengewinde M27 × 2 U = Außengewinde M33 × 2 V = Innengewinde M33 × 2 X = Innengewinde M30 × 2		6. Magnetsensoren (Öffner)¹ y = Anzahl der Öffner (0 – 9) 7. Magnetsensoren (Schließer)¹ z = Anzahl der Schließer (0 – 9) 8. Schutzoption² XX = Standard S1 = spritzwassergeschützt ¹ Die Sensoren werden nicht montiert mit der Einheit geliefert. ² Weitere Informationen siehe Seite 73.			

ECT130 – B53- oder B63-Wechselstrom-Servomotor, Parallelanbau

1	2	3	4	5	6	7	8
ECT13-B	53R02PB4020	-2000	X	U	0	0	XX
1. Modell und Motorentyp ECT13-B = ECT130 mit Wechselstrom-Servomotor 2. Max. Last, Geschwindigkeit, Getriebeart, Bremse und Motorausführung 63R03PB4010 = 21500 N, 160 mm/s, Riemengetriebe, keine Bremse, paralleler Anbau 63R02PB4010 = 15500 N, 220 mm/s, Riemengetriebe, keine Bremse, paralleler Anbau 53R03PB4010 = 15000 N, 160 mm/s, Riemengetriebe, keine Bremse, paralleler Anbau 63R03PB4020 = 10500 N, 320 mm/s, Riemengetriebe, keine Bremse, paralleler Anbau 53R02PB4010 = 10500 N, 220 mm/s, Riemengetriebe, keine Bremse, paralleler Anbau 63R02PB4020 = 7500 N, 440 mm/s, Riemengetriebe, keine Bremse, paralleler Anbau 53R03PB4020 = 7000 N, 320 mm/s, Riemengetriebe, keine Bremse, paralleler Anbau 53R02PB4020 = 5000 N, 440 mm/s, Riemengetriebe, keine Bremse, paralleler Anbau 63S03PB4010 = 21500 N, 160 mm/s, Riemengetriebe, Bremse, paralleler Anbau 63S02PB4010 = 15500 N, 220 mm/s, Riemengetriebe, Bremse, paralleler Anbau 53S03PB4010 = 15000 N, 160 mm/s, Riemengetriebe, Bremse, paralleler Anbau 63S03PB4020 = 10500 N, 320 mm/s, Riemengetriebe, Bremse, paralleler Anbau 53S02PB4010 = 10500 N, 220 mm/s, Riemengetriebe, Bremse, paralleler Anbau 63S02PB4020 = 7500 N, 440 mm/s, Riemengetriebe, Bremse, paralleler Anbau 53S03PB4020 = 7000 N, 320 mm/s, Riemengetriebe, Bremse, paralleler Anbau 53S02PB4020 = 5000 N, 440 mm/s, Riemengetriebe, Bremse, paralleler Anbau		3. Hub (S max.) - xxxx = Abstand in mm 4. Montageoptionen X = ohne Montageoption R = Gabelkopf F = Montagesockel T = Drehzapfen G = Vordere Montageplatte 5. Adapteroptionen L = Kugelgelenk ø30 mm M = Kugelgelenk ø40 mm S = Außengewinde M27 × 2 T = Innengewinde M27 × 2 U = Außengewinde M33 × 2 V = Innengewinde M33 × 2 X = Innengewinde M30 × 2		6. Magnetsensoren (Öffner)¹ y = Anzahl der Öffner (0 – 9) 7. Magnetsensoren (Schließer)¹ z = Anzahl der Schließer (0 – 9) 8. Schutzoption² XX = Standard S1 = spritzwassergeschützt ¹ Die Sensoren werden nicht montiert mit der Einheit geliefert. ² Weitere Informationen siehe Seite 73.			

Bestellschlüssel

ECT130

ECT130 – Direktantrieb, B53 oder B63 Wechselstrom-Servomotor, Axialanbau

1	2	3	4	5	6	7	8
ECT13-B	53R01LD4040	-1850	X	S	1	1	S1
1. Modell und Motorentyp ECT13-B = ECT130 mit Wechselstrom-Servomotor		3. Hub (S max.) - xxxx = Abstand in mm		6. Magnetsensoren (Öffner)¹ y = Anzahl der Öffner (0 – 9)			
2. Max. Last, Geschwindigkeit, Getriebeart, Bremse und Motorausführung 63R01LD4010 = 7400 N, 400 mm/s, Direktantrieb, keine Bremse, axialer Anbau 53R01LD4010 = 4900 N, 400 mm/s, Direktantrieb, keine Bremse, axialer Anbau 63R01LD4020 = 3400 N, 1000 mm/s, Direktantrieb, keine Bremse, axialer Anbau 53R01LD4020 = 2250 N, 1000 mm/s, Direktantrieb, keine Bremse, axialer Anbau 63R01LD4040 = 1400 N, 2000 mm/s, Direktantrieb, keine Bremse, axialer Anbau 53R01LD4040 = 700 N, 2000 mm/s, Direktantrieb, keine Bremse, axialer Anbau 63S01LD4010 = 7400 N, 400 mm/s, Direktantrieb, Bremse, axialer Anbau 53S01LD4010 = 4900 N, 400 mm/s, Direktantrieb, Bremse, axialer Anbau 63S01LD4020 = 3400 N, 1000 mm/s, Direktantrieb, Bremse, axialer Anbau 53S01LD4020 = 2250 N, 1000 mm/s, Direktantrieb, Bremse, axialer Anbau 63S01LD4040 = 1400 N, 2000 mm/s, Direktantrieb, Bremse, axialer Anbau 53S01LD4040 = 700 N, 2000 mm/s, Direktantrieb, Bremse, axialer Anbau		4. Montageoptionen X = ohne Montageoption F = Montagesockel T = Drehzapfen G = Vordere Montageplatte		7. Magnetsensoren (Schließer)¹ z = Anzahl der Schließer (0 – 9)			
		5. Adapteroptionen L = Kugelgelenk ø30 mm M = Kugelgelenk ø40 mm S = Außengewinde M27 × 2 T = Innengewinde M27 × 2 U = Außengewinde M33 × 2 V = Innengewinde M33 × 2 X = Innengewinde M30 × 2		8. Schutzoption² XX = Standard S1 = spritzwassergeschützt			
				¹ Die Sensoren werden nicht montiert mit der Einheit geliefert.			
				² Weitere Informationen siehe Seite 73.			

ECT130 – Planetengetriebe, B53 oder B63 Wechselstrom-Servomotor, Axialanbau

1	2	3	4	5	6	7	8
ECT13-B	63R05LP4010	-0600	F	L	0	5	XX
1. Modell und Motorentyp ECT13-B = ECT130 mit Wechselstrom-Servomotor		3. Hub (S max.) - xxxx = Abstand in mm		6. Magnetsensoren (Öffner)¹ y = Anzahl der Öffner (0 – 9)			
2. Max. Last, Geschwindigkeit, Getriebeart, Bremse und Motorausführung 53R10LP4010 = 38000 N, 50 mm/s, Planetengetriebe, keine Bremse, axialer Anbau 63R05LP4010 = 33000 N, 100 mm/s, Planetengetriebe, keine Bremse, axialer Anbau 53R05LP4010 = 22500 N, 100 mm/s, Planetengetriebe, keine Bremse, axialer Anbau 63R05LP4020 = 16000 N, 200 mm/s, Planetengetriebe, keine Bremse, axialer Anbau 53R05LP4020 = 11000 N, 200 mm/s, Planetengetriebe, keine Bremse, axialer Anbau 53S10LP4010 = 38000 N, 50 mm/s, Planetengetriebe, Bremse, axialer Anbau 63S05LP4010 = 33000 N, 100 mm/s, Planetengetriebe, Bremse, axialer Anbau 53S05LP4010 = 22500 N, 100 mm/s, Planetengetriebe, Bremse, axialer Anbau 63S05LP4020 = 16000 N, 200 mm/s, Planetengetriebe, Bremse, axialer Anbau 53S05LP4020 = 11000 N, 200 mm/s, Planetengetriebe, Bremse, axialer Anbau		4. Montageoptionen X = ohne Montageoption F = Montagesockel T = Drehzapfen G = Vordere Montageplatte		7. Magnetsensoren (Schließer)¹ z = Anzahl der Schließer (0 – 9)			
		5. Adapteroptionen L = Kugelgelenk ø30 mm M = Kugelgelenk ø40 mm S = Außengewinde M27 × 2 T = Innengewinde M27 × 2 U = Außengewinde M33 × 2 V = Innengewinde M33 × 2 X = Innengewinde M30 × 2		8. Schutzoption² XX = Standard S1 = spritzwassergeschützt			
				¹ Die Sensoren werden nicht montiert mit der Einheit geliefert.			
				² Weitere Informationen siehe Seite 73.			

Glossar

A – B

Adapter

Der Adapter an T- und ECT-Aktuatoren stellt den Verbindungspunkt für die Last dar. Er befindet sich am Ende des Schubrohres. Es gibt verschiedene Arten von Adaptern: 1) Gewindebohrung, 2) Gewindestange und 3) Kugelgelenk. Siehe auch „Montage“.

Anti-Rotations-Mechanismus (Verdrehschutz)

Der Anti-Rotations-Mechanismus bei einem Aktuator verhindert, dass das Schubrohr rotiert, wenn das Rohr lastfrei ist. Alle T- und ECT-Aktuatoren verfügen über diesen Mechanismus.

Auflösung

Die Auflösung ist die kleinste Schrittweite, die das System gestattet. Zu den Faktoren, die Einfluss auf die Auflösung haben, zählen die Winkelwiederholgenauigkeit von Motor, Antrieb und Bewegungssteuerung, die Systemreibung, die Antriebsstrangreduzierung, die Art und Steigung der Leitspindel und die Änderungen von Last, Geschwindigkeit und Geschwindigkeitsabnahme.

Auslastungsgrad (Einschaltdauer)

$$\text{Auslastungsgrad} = \frac{\text{„Ein“-Zeit}}{\text{„Ein“-Zeit} + \text{„Aus“-Zeit}}$$

Beispiel: 2,5 min ein, 7,5 min aus

$$\frac{2,5 \text{ min}}{(2,5 \text{ min} + 7,5 \text{ min})} = 25 \% \text{ Auslastungsgrad}$$

Der Auslastungsgrad ergibt sich aus der Last und der Umgebungstemperatur. Je höher die Umgebungstemperatur und/oder die Last ist, desto schlechter fällt der Auslastungsgrad aus und umgekehrt. Alle in diesem Katalog genannten Auslastungsgrade gelten für einen Zeitraum von 10 Minuten.

Befestigung

Präzisions-Linearaktuatoren lassen sich problemlos und schnell mithilfe der verfügbaren Montage- und Adapteroptionen installieren. Bei der Montage von Aktuatoren sind jedoch ein paar Punkte zu beachten. Wenn Sie einen Aktuator mit Gabelkopf montieren wollen, sollten Sie massive Montagebolzen verwenden (verzichten Sie auf Rollen- oder Federstifte). Die Montagebolzen (oder Zapfen) müssen wie unten gezeigt parallel zueinander ausgerichtet sein (Abb. e). Die Last sollte so angebracht sein, dass die Kraft entlang der Achse des Aktuators wirkt (Abb. f). Aktuatoren mit seitlichen Winkelhalterungen, Gewindebohrungen oder Montagefüßen sind so zu montieren, dass weder das Abdeck- noch das Schubrohr verbogen werden können und zu keiner Zeit darauf Biegekräfte wirken.

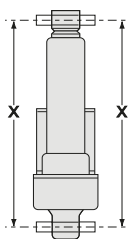


Abb. e

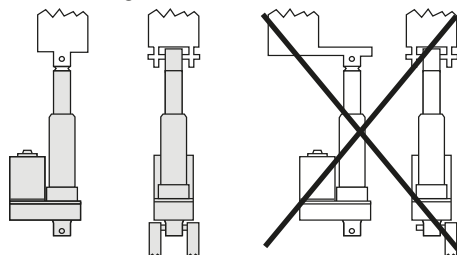


Abb. f

Beschleunigung

Die Beschleunigung gibt die Änderung der Geschwindigkeit von einer niedrigen (oder vom Stillstand) zu einer höheren Geschwindigkeit an. Die Last-Geschwindigkeits-Diagramme für die Aktuatoren werden auf Grundlage der Beschleunigungsrate berechnet, wobei die Rate von der maximalen Geschwindigkeit der Einheit begrenzt wird. Aus diesem Grund variiert dieser Wert von Aktuator zu Aktuator. Wenden Sie sich an den Kundendienst, um zu erfahren, ob die Beschleunigungsrate Ihrem Anwendungsfall genügt. Siehe auch „Geschwindigkeitsabnahme“.

Betätigungselemente

Es existieren eine Reihe von programmierbaren Steuerungen, die sich für die Regelung der Aktuatorbewegung eignen. Speicherprogrammierbare Steuerungen (SPS) zählen genauso dazu wie CNC-Steuerungen und Industriecomputer. In viele Servoverstärker ist eine programmierbare Bewegungssteuerung integriert (oder sie kann als Erweiterungskarte hinzugefügt werden). Thomson bietet verschiedene Steuerungskombinationen für individuelle Anwendungsfälle an.

Betriebs- und Lagertemperatur

Die Betriebstemperatur gibt den Bereich an, in dem der Aktuator sicher betrieben werden kann. Alle Aktuatoren können in demselben Temperaturbereich auch gelagert oder transportiert werden. Wenn die Betriebstemperatur während der Lagerung oder des Transports überschritten wird, wenden Sie sich bitte an den Kundendienst.

Bewegungssteuerung

Eine Bewegungssteuerung regelt die Drehbewegung eines Servomotors. Für die Steuerung ist einerseits ein Eingangssignal notwendig, wobei es sich dabei meistens um ein Rückführungssignal in Form eines Encoder-Signals handelt (auch wenn andere Bauteile, wie Potentiometer oder Resolver verwendet werden können). Andererseits ist für die Steuerung ein Ausgangssignal erforderlich, mit dem der Servoverstärker seine Laufbefehle erhält. Bewegungssteuerungen existieren als eigenständige Systeme oder integriert in andere Steuerungssysteme. Siehe auch „Steuerung“, „Servomotor“ und „Servoverstärker“.

Bremse

ACME-Trapezgewindetribe sind im Gegensatz zu Kugelgewindetrieben von sich aus selbsthemmend. Um Aktuatoren mit Kugelgewindetrieb an einem Rücklauf zu hindern, ist eine dem Anwendungsfall entsprechende Motorbremse erforderlich. Mithilfe der Bremse lässt sich zudem der Aktuator im Notfall schnell und sicher anhalten. Präzisions-Linearaktuatoren mit Gleichstrommotor besitzen keine optionale Bremse, weswegen eine Alternativlösung erforderlich ist. Alle asynchronen Drehstrommotoren verfügen über eine elektrisch auslösbare, fehlersichere Bremse (optional für bürstenlose Wechselstrom-Servomotoren).

Bürstenloser Wechselstrom-Servomotor

Ein bürstenloser Wechselstrom-Servomotor hat zahlreiche Vorteile gegenüber einem Gleichstrommotor oder einem asynchronen Drehstrommotor. Bei einem identischen Leistungsbereich sind sie kompakter, erreichen höhere Geschwindigkeiten und

Glossar

Di – Fre

verfügen über eine bessere Beschleunigung (aufgrund einer geringeren Läuferträgheit). Im Gegensatz zu Gleichstrommotoren besitzen Wechselstrom-Servomotoren keine Kohlebürsten für die Kommutierung, weswegen sie fast wartungsfrei sind. Stattdessen verfügen sie über einen Resolver (Drehgeber), der ein Achsstellungssignal zur Stromwendung an die Antriebssteuerung sendet. Die Steuerung wandelt das Meldersignal in eine simulierte Encoder-Impulsfolge für einen Lageregler. Siehe auch „Drehstrommotor“, „Servomotor“ und „Servoverstärker“.

Dimensionierung und Auswahl

In diesem Katalog finden Sie eine Übersicht über das Angebot von Thomson und Informationen darüber, welche Produkte für welche Anwendungen geeignet sind. Damit Sie aber eine optimal zugeschnittene Lösung erhalten, sind Angaben zum speziellen Anwendungsfall und genaue Berechnungen zur Dimensionierung und Auswahl erforderlich. Wenden Sie sich bei Fragen an den Kundendienst.

Direktantrieb

Bei einem Direktantrieb kommt kein Getriebe zwischen Motor und Leitspindel zum Einsatz. Stattdessen sind Motor und Leitspindel direkt über eine Kupplung miteinander verbunden.

Drehstrommotor

Der Drehstrommotor hat noch weitere Bezeichnungen, wie z. B. Kurzschlussankermotor, Induktionsmotor, Asynchronmotor oder asynchroner Induktionsmotor. Der Drehstrommotor wird mit 3-Phasen-Wechselstrom betrieben, weswegen seine Geschwindigkeit abhängig ist von der Frequenz und der Anzahl der Pole. Die übliche Geschwindigkeit eines 2-Pol-Motors beträgt 2850 Umdrehungen pro Minute; bei einem Motor mit vier Polen ist die Geschwindigkeit halb so groß und bei einem Motor mit acht Polen halbiert sich die Geschwindigkeit erneut. Wird der Motor direkt über eine 3-Phasen-Stromquelle betrieben, lassen sich Geschwindigkeit, Beschleunigung und Geschwindigkeitsabnahme allerdings nicht steuern. Stattdessen beschleunigt der Motor schnellstmöglich in Abhängigkeit von der Last auf die nominale Geschwindigkeit. Selbst wenn die mechanischen Komponenten des Motors diesem Startverhalten standhalten, hat dies doch eine große Beanspruchung der Komponenten zur Folge. Ein Präzisions-Linearaktuator mit Drehstrommotor ist nicht für einen direkten Betrieb über eine 3-Phasen-Stromquelle ausgelegt. Es ist ein Frequenzumrichter erforderlich, der Geschwindigkeit, Beschleunigung und Geschwindigkeitsabnahme steuert und in akzeptablen Bereichen hält. Ein Drehstrommotor ist relativ preiswert, sehr robust und wartungsfrei. Der Nachteil ist, dass ein Drehstrommotor auch bei Einsatz eines Frequenzumrichters nie so genau arbeitet wie ein Servomotor. Insbesondere bei niedrigen Geschwindigkeiten (bei einer Frequenz unterhalb von 10 Hz) verliert der Motor an Drehmoment und überhitzt sich nach einer gewissen Zeit, da der interne, am Rotor montierte Lüfter sich zu langsam dreht, um den Motor ausreichend zu kühlen. Durch Einsatz eines externen, an der Motorrückseite montierten Lüfters kann dieses Problem beseitigt werden, was aber wiederum die Kosten hebt und das Gesamtsystem vergrößert. Die Geschwindigkeit, ab der Maßnahmen zum Schutz vor Überhitzung notwendig sind, ist in den Geschwindigkeits-Last-Diagrammen durch eine gestrichelte Linie (anstelle einer durchgehenden Linie) gekennzeichnet (Abb. h). Siehe auch „Frequenzumrichter“ und „Motortyp“.

www.thomsonlinear.com

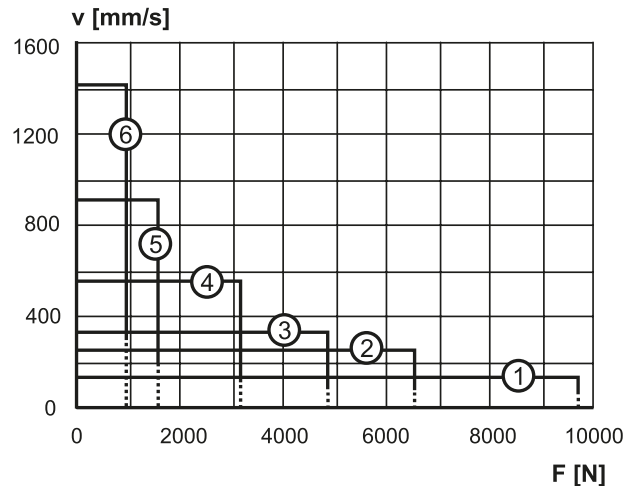


Abb. h

Dynamische Nenntragzahl

Die dynamische Tragzahl (F_x) ist die maximale Last, die der Aktuator bei einer bestimmten Geschwindigkeit bewegen kann. In welchem Verhältnis dynamische Last und Geschwindigkeit zueinander stehen, geht aus dem Geschwindigkeits-Last-Diagramm hervor. Bei einigen Aktuatoren wird jedoch die Knicklastgrenze erreicht, wenn das Schubrohr eine bestimmte Länge überschreitet. Siehe auch „Tragzahl“ und „Knicklastgrenze“.

Einschaltdauer

Siehe „Auslastungsgrad“.

Encoder

Encoder erzeugen ein digitales Ausgangssignal in Form einer Rechteck-Impulsfolge, das zur Bestimmung der Position des Schubrohrs genutzt werden kann. Das Encoder-Signal eines Servomotors wird in die Bewegungssteuerung eingespeist, damit diese den Servoverstärker regeln und damit den Positionierungs-Regelkreis schließen kann. Die Servomotoren von Präzisions-Linearaktuatoren besitzen keinen Encoder. Stattdessen verfügen sie über einen Resolver (Drehmelder), der ein Achsstellungssignal an die Antriebssteuerung sendet. Die Steuerung wandelt das Meldersignal in eine simulierte Encoder-Impulsfolge für einen Lageregler. Siehe auch „Resolver“, „Servomotor“ und „Servoverstärker“.

Endlagerschalter

Die Verwendung von Schaltern an den Enden des Aktuatorhubs wird empfohlen. Dadurch wird vermieden, dass die Einheit die Endpunkte berührt. Beachten Sie, dass das Schubrohr noch einen gewissen Weg (je nach Geschwindigkeit, Last und Aktuatortyp) zurücklegt, bevor es vollständig stoppt. Das heißt, die Endlagerschalter müssen vor dem Ende des Hubs platziert werden, wodurch sich die verfügbare Hublänge vermindert.

Frequenzumrichter

Ein Frequenzumrichter (auch Frequenzkonverter genannt) ist eine Form des Motorantriebs, der zur Steuerung der Geschwin-

Glossar

Ge – Kr

digkeit, Beschleunigung und Abbremsung von Drehstrommotoren verwendet wird. Diese Steuerung wird durch eine Änderung der Eingangsfrequenz an den Motorwicklungen erzielt, da die Drehgeschwindigkeit eines Drehstrommotors von der Frequenz abhängt. Siehe auch „Drehstrommotor“.

Genauigkeit

Es existieren verschiedene Formen von Genauigkeit, und verschiedene Faktoren haben Einfluss auf die Gesamtgenauigkeit eines Systems. Siehe auch „Wiederholgenauigkeit“, „Positioniergenauigkeit“, „Auflösung“, „Steigungsgenauigkeit“ und „Getriebeispiel“.

Genauigkeit/Steigung

Die Steigungsgenauigkeit gibt an, wie genau die Steigung einer Kugelspindel ist. Bei einer Kugelspindel mit einer Steigung von 25 mm bewegt das Gewinde die Mutter pro Umdrehung um 25 mm (theoretischer Fall). In der Praxis gibt es jedoch eine Differenz zwischen der erwarteten und der tatsächlichen Wegstrecke. Bei einem Kugelgewindetrieb beträgt diese Abweichung normalerweise 0,05 mm pro 300 mm Hub. Weitere Informationen erhalten Sie von unserem Kundendienst. Siehe auch „Genauigkeit“.

Geschwindigkeitsabnahme

Die Geschwindigkeitsabnahme gibt die Änderung der Geschwindigkeit von einer hohen zu einer niedrigeren Geschwindigkeit (oder zum Stillstand) an. Die Last-Geschwindigkeits-Diagramme für die Aktuatoren werden auf Grundlage der Geschwindigkeitsabnahmerate berechnet, wobei die Rate von der maximalen Geschwindigkeit der Einheit begrenzt wird. Aus diesem Grund variiert dieser Wert von Aktuator zu Aktuator. Wenden Sie sich an den Kundendienst, um zu erfahren, ob die Geschwindigkeitsabnahmerate Ihrem Anwendungsfall genügt. Siehe auch „Beschleunigung“.

Hublänge

Die maximale Hublänge für jeden Aktuator finden Sie in den Leistungsdaten. Die Hublänge gibt die Wegstrecke an, die das Schubrohr zwischen zwei Endpunkten zurücklegen kann. Beachten Sie, dass eine über die tatsächlichen Anwendungsanforderungen hinausgehende Hublänge erforderlich ist, damit die mechanischen Endpunkte nicht berührt werden. Wir empfehlen zudem den Einsatz von Endlagenschaltern (für Ein- und Ausfahrvorgang), um ein zufälliges Berühren der Endpunkte zu verhindern. Wenn Endlagenschalter verwendet werden, ist ein bestimmter Verzögerungsweg hinzuzurechnen, damit das Schubrohr ausreichend Zeit zum Stoppen hat, bevor die Endlagen erreicht sind. Welche zusätzliche Hublänge erforderlich ist, hängt von einer Vielzahl von Faktoren ab und muss anwendungsspezifisch bestimmt werden. Siehe auch „Endlagenschalter“.

Individuelle Lösungen

Selbst der vielseitigste Standardaktuator wird nicht immer allen Anforderungen gerecht. Doch wie immer Ihr Anforderungsprofil auch aussehen mag, unsere Ingenieure helfen Ihnen gerne bei der Anpassung der Aktuatoren an Ihre konkreten Vorgaben. Wir

verfügen über jahrzehntelange Erfahrungen bei der Fertigung von Aktuatoren für spezielle Anwendungsfälle und stellen mehr Sondermodelle her als jeder andere Anbieter.

Knicklastgrenze

Die Knicklastgrenze gibt die maximale Druckfestigkeit der Leitspindel an (Abb. b). Die Grenze ergibt sich aus dem Spindel-durchmesser und der Länge des ungestützten Spindelteils, d. h. je länger das Schubrohr ist, desto mehr sinkt der Grenzwert. Für einige Aktuatoren bedeutet dies, dass die in den Leistungsdaten angegebene maximale dynamische Last höher sein kann als die Knicklastgrenze, wenn der Schubrohrhub eine bestimmte Wegstrecke überschreitet. In diesem Fall muss entweder die Last bis unterhalb der Knicklastgrenze gesenkt oder die Hubwegstrecke reduziert werden. Sie können aber auch ein anderes Aktuatormodell wählen, das eine ausreichende Druckfestigkeit bei dem gegebenen Hub aufweist. Die Knicklastgrenzen finden Sie im Knicklast-Hub-Diagramm auf den Produktseiten der Aktuatoren. Siehe auch „Dynamische Tragzahl“.

Axialer Anbau des Motors

Bei einer axialen Bauform sind der Motor und das Schutzrohr auf einer Achse angebracht.

Kräfte

In der nachfolgenden Abbildung (Abb. d) sehen Sie die in diesem Katalog verwendeten Bezeichnungen für die Kräfte und Momente. Verwenden Sie ausschließlich diese Bezeichnungen gegenüber Thomson.

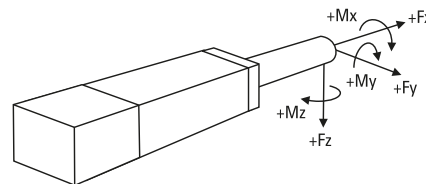


Abb. d

Kritische Geschwindigkeit

Sämtliche Kugelgewinde besitzen eine kritische Geschwindigkeit, bei der die Spindel zu vibrieren beginnt, bevor sie sich schließlich verbiegt oder verdreht (Abb. c). Der Grenzwert ergibt sich konkret aus dem Hub des Schubrohres und der Geschwindigkeit. Für einige Aktuatoren bedeutet dies, dass die in den Leistungsdaten angegebene maximal zulässige Geschwindigkeit höher sein kann als die kritische Geschwindigkeit, wenn der Schubrohrhub eine bestimmte Wegstrecke überschreitet. In diesem Fall muss entweder die Geschwindigkeit bis unterhalb der kritischen Geschwindigkeit gesenkt oder die Hubwegstrecke reduziert werden. Sie können aber auch ein anderes Aktuatormodell wählen, das eine ausreichende Geschwindigkeitsfestigkeit bei dem gegebenen Hub aufweist. Die kritischen Geschwindigkeitsgrenzen finden Sie im Diagramm „Verhältnis kritische Geschwindigkeit/Hub“ auf den Produktseiten der Aktuatoren. Siehe auch „Nenngeschwindigkeit“.

Glossar

Ku – Po

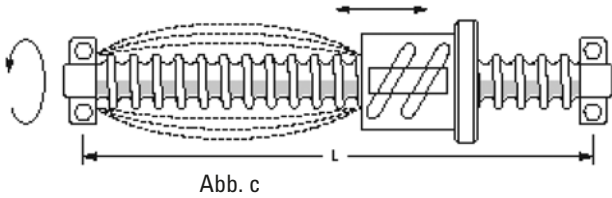


Abb. c

Kugelgewindetrieb

Kugelgewindetriebe (Abb. a) kommen bei allen T- und ECT-Aktuatoren zum Einsatz. Sie sind äußerst effizient und können mit einer Einschaltdauer von 100 % eingesetzt werden. Siehe auch „Auslastungsgrad“.

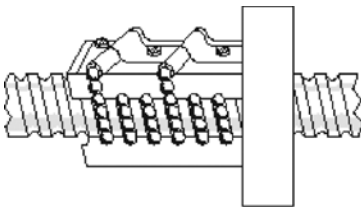


Abb.

Lebensdauererwartung

Die Lebensdauer hängt von einer Reihe von Faktoren ab, wie z. B. Last, Geschwindigkeit, Arbeitszyklus, Umgebungstemperatur und Gewindetyp. Eine möglichst genaue Schätzung der Lebensdauer ist nur anwendungsfallspezifisch möglich. Allgemein lässt sich sagen, dass die meisten Aktuatoren bei maximaler dynamischer Last eine Laufleistung von mindestens 25 km haben. Weitere Informationen erhalten Sie von unserem Kundendienst.

Linearaktuatoren

Aktuatoren erzeugen eine lineare Verstellkraft, die über ein Schubrohr zum Heben, Absenken, Schieben, Ziehen oder Positionieren von Lasten verwendet wird.

Magnetische Sensoren

Die in Präzisions-Linearaktuatoren eingesetzten Magnetsensoren bestehen aus einem Reedschalter in einem Kunststoffgehäuse. Am Aktuator befindet sich ein Magnet am Schubrohr, der sich mit diesem vor- und zurückbewegt. Der Magnet löst die Magnetsensoren aus, die außen auf dem Schubrohr angebracht sind. Die Sensoren werden als Schließer und Öffner bereitgestellt.

Montageoptionen

Um einen Präzisions-Linearaktuator montieren zu können, müssen Sie die für Ihre Einsatzanforderungen geeigneten Montage- und Adapteroptionen wählen. Es werden eine Vielzahl verschiedener Optionen angeboten, die Sie mithilfe der entsprechenden Bestellschlüssel oder Teilenummern beziehen können. Die T- und ECT-Aktuatoren sind jedoch mit Montagebohrungen und T-Nuten ausgestattet, die eine Montage erleichtern.

Motortyp

Es gibt zwei Arten von Elektromotoren in verschiedenen Größen für Präzisions-Linearaktuatoren: Drehstrommotoren und bürstenlose Wechselstrom-Servomotoren. Siehe auch „Bürstenloser Wechselstrom-Servomotor“ und „Drehstrommotor“.

Nenngeschwindigkeit

Im Geschwindigkeits-Last-Diagramm auf jeder Produktseite finden Sie die maximal zulässige Geschwindigkeit bei einer bestimmten dynamischen Last (von lastfrei bis maximal zulässige dynamische Last). Bei einigen Aktuatoren kann die Grenze der kritischen Geschwindigkeit die maximal zulässige Geschwindigkeit beschränken, wenn das Schubrohr eine bestimmte Länge überschreitet. Siehe auch „Tragzahl“, „Kräfte“ und „Kritische Geschwindigkeitsgrenze“.

Nenntragzahl

Es existieren verschiedene Tragzahlen, die alle berücksichtigt werden müssen. Mit Last wird hier in der Regel die Last gemeint, die das Schubrohr schieben oder ziehen muss (also die dynamische Last). Daneben wirken zudem noch statische Lasten, Seitenbelastungen, Momentkräfte und Knicklasten, die sich aus Beschleunigung, Geschwindigkeitsabnahme, Schwerkraft und Reibung ergeben. All diese Kräfte und Lasten sind gleichsam sehr wichtig. Siehe auch „Dynamische Tragzahl“, „Statische Tragzahl“, „Seitenbelastung“, „Knicklastgrenze“, „Zug- und Druckbelastung“, „Beschleunigung“ und „Geschwindigkeitsabnahme“.

Paralleler Anbau des Motors

Bei der parallelen Bauform sind Motor und Schutzrohr parallel zueinander angebracht.

Planetengetriebe

Ein Planetengetriebe ist ein Getriebe, das aus einem oder mehreren äußeren Zahnrädern (Planetenrädern) besteht, die um das zentrale Zahnrad (Sonnenrad) rotieren. Üblicherweise sind die Planetenräder auf einem beweglichen Planetenträger angebracht, der relativ zum Sonnenrad rotiert. Infolgedessen verlaufen bei einem Planetengetriebe die Antriebswelle und die Abtriebswelle axial und drehen sich in dieselbe Richtung. Planetengetriebe sind robust, genau und vergleichsweise kompakt. Sie sind aber teurer als Getriebe mit Riemen oder Schrägstrahnrädern.

Positioniergenauigkeit

Die Positioniergenauigkeit gibt die Abweichung zwischen der erwarteten und der tatsächlichen Position an. In ihr fließen sämtliche Faktoren ein, die die Genauigkeit einschränken (z. B. Wiederholgenauigkeit, Getriebeispiel, Auflösung, Steigungsgenauigkeit und die Genauigkeit des Motors, Antriebs und der Bewegungssteuerung). In bestimmten Fällen lassen sich einige dieser Faktoren wie das Getriebeispiel und die Steigungsgenauigkeit für die Software der Bewegungssteuerung kompensieren. Siehe auch „Genauigkeit“.

Glossar

Re – Sp

Resolver

Ein Resolver ist grundsätzlich eine Art Drehtransformator zur Ermittlung von Winkelgraden, der häufig bei Wechselstrom-Servomotoren als Rückführsystem eingesetzt wird, um die Kommutierung der Motorwicklungen zu steuern. Der Resolver befindet sich am Ende der Motorwelle, und sobald diese sich dreht, überträgt der Resolver ein Signal mit der Position und Richtung des Rotors an den Servoverstärker, der dann den Motor steuern kann. Die meisten verfügbaren Servoverstärker für Drehstrom-Servomotoren sind in der Lage, das Resolver-Signal in eine Impulsfolge (simuliertes Encoder-Signal) umzuwandeln, das von einer Bewegungssteuerung genutzt werden kann, um die Position des Rotors zu bestimmen und zu steuern. Siehe auch „Encoder“, „Servoverstärker“, „Servomotor“ und „Bewegungssteuerung“.

Riemengetriebe (Riementrieb)

Ein Riemengetriebe hat einen Steuerungsriemen, der zwischen zwei Riemenscheiben mit unterschiedlichem Durchmesser läuft. Die Differenz beider Durchmesser zueinander bestimmt das Übersetzungsverhältnis. Riemengetriebe arbeiten leise, weisen eine mittlere Genauigkeit auf und sind wartungsfrei. Allerdings kann der Riemen bei einer Überlastung reißen.

RoHS-Konformität

Die Abkürzung RoHS steht für „Restriction of the use of certain hazardous substances in electrical and electronic equipment“ (Beschränkung der Verwendung bestimmter gefährlicher Stoffe in Elektro- und Elektronikgeräten). Diese Richtlinie legt Grenzwerte für bestimmte Stoffe (Blei, Cadmium, Quecksilber, sechswertiges Chrom, Polybromierte Biphenyle (PBB) und Polybromierte Diphenylether (PBDE) (Flammschutzmittel)) in neuen, in der EU angebotenen elektrischen und elektronischen Geräten fest. Alle in der EU verkauften Präzisions-Linearaktuatoren, Steuerungen und Zubehörkomponenten sind RoHS-konform.

Schubrohr

Das Schubrohr, das aus dem Schutzrohr des Aktuators aus- und einfährt, ist über den vorderen Adapter mit der zu bewegenden oder zu positionierenden Last verbunden. Siehe auch „Schutzrohr“.

Schubrohr-Seitenbelastung

Die Schubrohr-Seitenbelastungen (F_y und F_z) sind Kräfte, die auf die Seiten des Schubrohres wirken. Die maximal zulässigen Seitenbelastungen finden Sie in den Leistungsdaten der einzelnen Aktuatoren. Die angegebenen Seitenbelastungen gelten für ein komplett eingefahrenes Schubrohr. Die zulässigen Belastungen nehmen mit zunehmendem Schubrohrhub ab. Siehe auch „Kräfte“.

Schutzart

Die Schutzart bezieht sich auf den durch das Gehäuse gebotenen Schutz vor Umwelteinflüssen. Die erste Ziffer bezieht sich auf Fremdkörper in der Luft und die zweite auf Wasser bzw. Feuchtigkeit.

IP65: Schutz vor Staub und Niederdruck-Wasserstrahlen aus beliebiger Richtung.

Schutzrohr

Das Schutzrohr schützt den Kugelgewinde- oder Tapezgewindetrieb und dient als Schutz und Stütze für das Schubrohr. Das Schutzrohr an T- und ECT-Aktuatoren ist so gestaltet, dass sich problemlos Magnetsensoren an der Rohraußenseite befestigen lassen. Siehe auch „Schubrohr“ und „Magnetsensoren“.

Seitenbelastung

Siehe „Schubrohr-Seitenbelastung“.

Service und Wartung

Präzisions-Linearaktuatoren müssen nur geschmiert werden. Das Schmierintervall hängt von der Einsatzhäufigkeit und -dauer des Aktuators ab. Der gesamte Aktuator wird über eine zentrale Stelle geschmiert. Weitere Service- oder Wartungsarbeiten sind nicht erforderlich.

Servomotor

Ein Servomotor ist ein Motor mit einem Rückführsystem und einem geschlossenen Regelkreis, der von einer Bewegungssteuerung geregelt wird. Prinzipiell kann jeder Motor ein Servomotor sein, jedoch wird damit meistens ein Motor gemeint, der speziell für den Betrieb in einem Servosystem konzipiert wurde. Siehe auch „Servoverstärker“, „Bürstenloser Wechselstrom-Servomotor“ und „Steuerungen“.

Servoverstärker

Ein Servoverstärker ist ein elektrisches System zur Steuerung der Kommutierung (Stromwendung) bei einem Servomotor. Für verschiedene Servomotorarten gibt es verschiedene Verstärkertypen. Um als Servosystem verwendet werden zu können, muss das System zudem über eine Bewegungssteuerung verfügen, die den Servoverstärker regelt, und eine Rückführungskomponente (Encoder, Potentiometer usw.) besitzen, damit das System die Geschwindigkeit und Position des Rotors bestimmen und anpassen kann (geschlossener Regelkreis). Einige Servoverstärker verfügen über eine integrierte Bewegungssteuerung. Siehe auch „Servomotor“, „Bürstenloser Wechselstrom-Servomotor“ und „Steuerungen“.

Spiel

Das Getriebespiel stellt die Summierung von Toleranzen (Spiel) innerhalb des Gewindetriebs und des Getriebes dar, die bei einer Laufrichtungsänderung des Motors einen Verlust des Kraftschlusses zur Folge haben, der erst nach Zurücklegen eines bestimmten Weges in die nun gegenläufige Richtung wiederhergestellt ist. Als Folge kann sich bei einer Laufrichtungsänderung der Motor bereits drehen, bevor sich das Schubrohr zu bewegen beginnt. Das Getriebespiel hängt vom Aktuatormodell und dem in den Leistungsdaten angegebenen Spiel ab. Das Getriebespiel bleibt bei Modellen mit Kugelgewindespindel während der gesamten Lebensdauer konstant, wohingegen es sich bei einem Modell mit Trapezgewindetrieb leicht vergrößert. Modelle mit Direktantrieb weisen in der Regel ein sehr kleines Spiel auf, da sie über kein Getriebe verfügen.

Glossar

St – Z

Statische Tragzahl

Die statische Tragzahl gibt die Höhe der Last an, die der Aktuator bei Stillstand hält. Dieser Wert kann über der dynamischen Tragzahl liegen und hängt von Faktoren wie der Hublänge, dem Knicklastwert, dem Getriebetyp und der maximalen Haltekraft der Motorbremse ab. Weitere Informationen erhalten Sie von unserem Kundendienst. Siehe auch „Tragzahl“.

Trägheitsmoment

Trägheit ist die Eigenschaft eines Körpers, in einem Bewegungszustand zu verharren und somit Geschwindigkeitsänderungen zu widerstehen. Die Trägheit eines Körpers hängt von dessen Form und Masse ab. Die Trägheit hat bei der Dimensionierung und Auswahl eines Servosystems, das optimale Leistung erbringen soll, große Bedeutung. Weitere Informationen erhalten Sie von unserem Kundendienst.

Verdrehschutz

Siehe „Anti-Rotations-Mechanismus“.

Wechselstrommotor

Es gibt verschiedene Arten von Wechselstrommotoren, die alle Wechselstrom für den Betrieb benötigen. Siehe auch „Drehstrommotor“.

Wechselstrom-Servomotor

Ein Wechselstrom-Servomotor ist ein bürstenloser synchroner Wechselstrommotor. Dieser Motortyp zeichnet sich durch einen geringen Wartungsaufwand aus, da keine Schleifkontakte zum Gleichrichten vorhanden sind. Dies führt zu einer längeren Lebensdauer des Motors und weniger Ausfallzeiten. Siehe auch „Bürstenloser Wechselstrom-Servomotor“.

Wiederholgenauigkeit

Die Wiederholgenauigkeit gibt die Fähigkeit eines Positionierungssystems an, stets aus derselben Entfernung, bei einer identischen Geschwindigkeit und Verzögerungsrate zu einer Position zurückzukehren. Zu den Faktoren, die Einfluss auf die Wiederholgenauigkeit haben, zählen die Winkelwiederholgenauigkeit von Motor, Antrieb und Bewegungssteuerung, die Systemreibung und Änderungen von Last, Geschwindigkeit und Geschwindigkeitsabnahme.

Zertifikate

Sämtliche in der EU angebotenen T- und ECT-Aktuatoren besitzen eine CE-Kennzeichnung. Wenden Sie sich an den Kundendienst, wenn Sie Informationen zu anderen Zertifizierungen benötigen.

Zug- und Druckbelastung

Eine Zugbelastung versucht, den Aktuator zu strecken, während eine Druckbelastung versucht, ihn zusammenzudrücken (Abb. g). Alle Präzisions-Linearaktuatoren halten derselben Zug- und Druckbelastung stand. Siehe auch „Dynamische Tragzahl“.

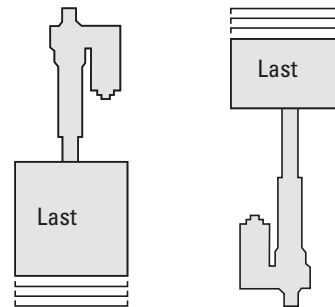


Abb. g

Zyklus (Arbeitszyklus)

Unter einem Zyklus versteht man einen kompletten Ein- und Ausfahrvorgang des Schubrohres.

Datenerfassungsformular

Arbeitsblatt

Datenerfassungsformular*		
Gesendet von:	Telefon:	Datum:
1. Name der Firma	20. Benötigen Sie eine spezielle eingefahrene Länge (Querbohrungs-Mittenabstand in mm)?	
2. Straße	21. Welches Motormodell bevorzugen Sie?	
3. Stadt, Postleitzahl	22. Benötigen Sie eine Haltebremse?	
4. Ansprechpartner	23. Benötigen Sie optionale Funktionen für den Aktuator?	
5. Telefon	24. Benötigen Sie einen auf den Aktuator abgestimmten Antrieb?	
6. Fax	25. Welche Anforderungen stellt die Anwendung an die Betriebsgenauigkeit?	
7. E-Mail	26. Was sind die Umgebungsbedingungen (Staub, im Freien, Nassanwendung)?	
8. Wie hoch ist die geschätzte jährliche Abnahmemenge?	27. Wo liegt der Betriebstemperaturbereich in Celsius?	
9. Wie lautet der Zielpreis?	28. Wie hoch ist die Einschaltdauer („Ein“-Zeit / „Ein“-Zeit + „Aus“-Zeit) in Sekunden?	
10. Wie sieht die aktuelle bzw. die alternative Lösung aus?	29. Welche Zulassungen werden benötigt (UL, CE usw.)?	
11. Wie groß ist die zu bewegende Last in Newton?	30. Benötigen Sie Papierdokumente (dwg, dxf, per Fax)?	
12. Wie groß ist die zu haltende Last in Newton?	31. Geben Sie bitte mögliche zusätzliche Anforderungen an (Verpackung, Auszeichnung usw.).	
13. 13. Wie wird der Aktuator montiert (horizontal/vertikal)?		
14. Wirkt Zug- und/oder Schublast auf den Aktuator?		
15. 15. Wie hoch ist die gewünschte Geschwindigkeit des Aktuators in mm/s?		
16. Wie hoch soll die Laufleistung der Einheit in Arbeitsspielen sein (ein Arbeitsspiel = aus- und einfahren)?		
17. 17. Welche Hublänge benötigen Sie?		
18. Wie wird der Aktuator an das Schubrohr montiert?		
19. Wie wird der Aktuator an die Basis montiert?		

Füllen Sie bitte alle Felder des Formulars aus und senden Sie es zusammen mit eventuellen Zeichnungen per Post oder Fax an unsere Kundendienstabteilung. Angaben zu einer Niederlassung in Ihrer Nähe finden Sie auf der Rückseite des Katalogs.

Datenerfassungsformular

Zeichnung/Notizen

A large grid area for drawing or notes, consisting of 20 columns and 30 rows of small squares.

EUROPA

Deutschland

Thomson
Nürtinger Straße 70
72649 Wolfschlugen
Tel.: +49 7022 504 403
Fax: +49 7022 504 405
E-Mail: sales.germany@thomsonlinear.com

Frankreich

Thomson
Tel.: +33 243 50 03 30
Fax: +33 243 50 03 39
E-Mail: sales.france@thomsonlinear.com

Großbritannien

Thomson
Office 9, The Barns
Caddsdow Business Park
Bideford, Devon, EX39 3BT
Tel.: +44 1271 334 500
E-Mail: sales.uk@thomsonlinear.com

Italien

Thomson
Via per Cinisello 95/97
20834 Nova Milanese (MB)
Tel.: +39 0362 366406
Fax: +39 0362 276790
E-Mail: sales.italy@thomsonlinear.com

Schweden

Thomson
Estridsväg 10
29109 Kristianstad
Tel.: +46 44 24 67 00
Fax: +46 44 24 40 85
E-Mail: sales.scandinavia@thomsonlinear.com

Spanien

Thomson
E-Mail: sales.esm@thomsonlinear.com

SÜDAMERIKA

Brasilien

Thomson
Av. João Paulo Ablas, 2970
Jardim da Glória - Cotia SP - CEP: 06711-250
Tel.: +55 11 4615 6300
E-Mail: sales.brasil@thomsonlinear.com

USA, KANADA und MEXIKO

Thomson
203A West Rock Road
Radford, VA 24141, USA
Tel.: +1 540 633 3549
Fax: +1 540 633 0294
E-Mail: thomson@thomsonlinear.com
Literature: literature.thomsonlinear.com

ASIEN

Asiatisch-pazifische Region

Thomson
E-Mail: sales.apac@thomsonlinear.com

China

Thomson
Rm 805, Scitech Tower
22 Jianguomen Wai Street
Beijing 100004
Tel.: +86 400 606 1805
Fax: +86 10 6515 0263
E-Mail: sales.china@thomsonlinear.com

Indien

Thomson
c/o Portescap India Pvt Ltd
1 E, first floor, Arena House
Road no 12, Marol Industrial Area,
Andheri (E), Mumbai 400093 Indien
E-Mail: sales.india@thomsonlinear.com

Japan

Thomson
Minami-Kaneden 2-12-23, Suita
Osaka 564-0044 Japan
Tel.: +81 6 6386 8001
Fax: +81 6 6386 5022
E-Mail: csjapan@scgap.com

Südkorea

Thomson
3033 ASEM Tower (Samsung-dong)
517 Yeongdong-daero
Gangnam-gu, Seoul, Südkorea (06164)
Tel.: + 82 2 6001 3223 & 3244
E-Mail: sales.korea@thomsonlinear.com