

## EIGENSCHAFTEN

- **KOMPAKTES DESIGN**
- **FÜR PROGRESSIV- UND MEHRLEITUNGSSYSTEME**
- **10 PUMPEINHEITEN**
- **BETRIEBSTEMPERATUR**  
-25 - +70 °C
- **BEHÄLTER**  
Mit Ladepatrone  
400 cm<sup>3</sup> (0,1 gal)  
700 cm<sup>3</sup> (0,18 gal)  
Mit Folgeplatte  
1,2 l (1,2 gal)
- **BETRIEBSDRUCK**  
Progressives System: 280 bar (4061 psi)  
Mehrleitungssystem: 200 bar (2900 psi)
- **12 V DC und 24 V DC**
- **SCHMIERMITTEL**  
NLGI 000 - NLGI2
- **FÜR INTERNET AUF DER DRUCS-PLATTFORM VON DROPSA EINGERICHTET**
- **MODERNES STEUERUNGSSYSTEM MIT TOUCHSCREEN**
- **ZWEI ALLGEMEINE EINGÄNGE**

## ANWENDUNGEN

- **BAUMASCHINEN**
- **WERKZEUGMASCHINEN**
- **ERDBEWEGUNGSMASCHINEN**
- **KLEINE UND MITTELGROSSE SCHMIERSYSTEME**

## GROSSE LEISTUNGSFÄHIGKEIT IN EINER KLEINEN PUMPE

„OMEGA AUTOMATICA“ ist die ideale Elektropumpe für Schmiermittel mit Mehrfachausgang für die Verwendung in kleinen und mittelgroßen Schmieranlagen.

Die Pumpe OMEGA AUTOMATICA von DropsA kann gleichzeitig mit Progressiv- und Mehrleitungssystemen verwendet werden.

**BEI MEHRLEITUNGSSYSTEMEN** kann die Schmierstelle unter Verwendung der **8 Pumpeinheiten** direkt und ohne die Verwendung von Dosiereinheiten geschmiert werden!

Diese Pumpe kann dank der **2 Pumpeinheiten**, die für **DIE PROGRESSIVSYSTEME** eingerichtet sind, das Schmiermittel an mehrere Schmierstellen befördern und das System kann unter Verwendung weiterer progressiver Dosiereinheiten erweitert werden. Wie alle progressiven Systeme kann es mit Nebenleitungen erweitert werden.

Die Pumpe **OMEGA AUTOMATICA** ist sehr kompakt und ist sowohl mit **Ladebehälter** als auch mit **vorgeladener Patrone** erhältlich.

Die Pumpe OMEGA AUTOMATICA ist die ideale Lösung für alle kleinen bis mittelgroßen Anlagen.

Diese Pumpenversion ist mit einer **elektronischen Karte** ausgestattet, die es ermöglicht, die Schmierzyklen, Alarmer und Steuerungen zu verwalten.



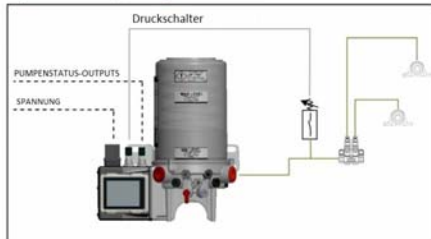
Version mit  
Ladepatrone

Behälter mit  
Folgeplatte

- Entwickelt für Anlagen, die auf Baumaschinen wie Bagger installiert sind
- Wenige zu schmierende Stellen
- Werkzeugmaschinen, die kleine oder mittelgroße Schmieranlagen erfordern
- Dank ihrer reduzierten Abmessungen ist sie ideal für eine Installation auf geringem Raum
- Ideal, wenn man die beiden Systeme Mehrleitung und Progressiv kombinieren möchte

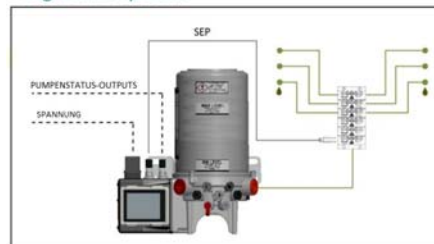
## PROGRAMMIERUNGSBEISPIELE

### Systeme mit 33/Leitung Druckschalter



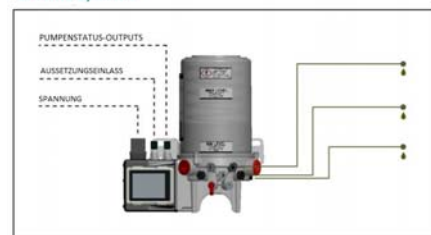
Mit dieser Konfiguration besteht die Schmierphase aus **einem einzigen Zyklus** (Anzahl der Zyklen: 1), der sich **alle 6 min 00 s** (Zeitintervall: 6 min 00 s) aktiviert und mit dem Erreichen des **Leitungsdrucks** endet, was innerhalb von 30 s ab Beginn des Schmierzyklus eintreten muss (Zyklus-Time-out: 30 s). Andernfalls wird ein Zyklusalarm ausgelöst.

### Progressive Systeme



Mit dieser Konfiguration besteht die Schmierphase aus **einem einzigen Zyklus** (Anzahl der Zyklen: 1), der sich **alle 2 Impulssignale** (Impulsintervall: 2), die am **Eingang 1** eingehen (Eingang 1: Impulszählung), aktiviert. Die Schmierphase schließt mit einem Übergang 0→1→0 (oder 1→0→1) auf Eingang 2 (Eingang 2: SEP/PROX) ab, was innerhalb von 30 s ab Beginn des Schmierzyklus eintreten muss (Zyklus-Time-out: 30 s). Andernfalls wird ein Zyklusalarm ausgelöst.

### Getimte Systeme



Mit dieser Konfiguration besteht die Schmierphase aus **zwei Zyklen** (Anzahl der Zyklen: 2), die sich alle 6 min 00 s (Zeitintervall: 6 m 00 s) aktivieren. Die **zwei Schmierzyklen**, von denen jeder eine Dauer von **30 s** hat (Zyklusdauer: 30 s), werden durch eine **Pause von 10 s** (Pause zwischen den Zyklen: 10 s) getrennt. Die Schmierphase wird mit Erreichen des Endes des zweiten Schmierzyklus abgeschlossen (Anzahl der Zyklen: 2). Wenn der Eingang 1 aktiviert ist, bringt er die Pumpe in den Status der **Aussetzung** (Eingang 1: Aussetzung). Dieser Status hebt den Pumpenbetrieb für den gesamten Zeitraum auf, in dem der Eingang 1 aktiviert ist. Nach

### Mehrleitungssysteme



Mit dieser Konfiguration besteht die Schmierphase aus **einem einzigen Zyklus** (Anzahl der Zyklen: 1), der sich **alle 6 min 00 s** (Zeitintervall: 6 m 00 s) oder **alle 10 Impulssignale** (Impulsintervall: 10), die am Eingang 1 eingehen (Eingang 1: Impulszählung), aktiviert. Die Schmierphase endet mit Erreichen von 2 kompletten Hüben des Pumpenmotors (Impulse/Zyklushübe: 2).

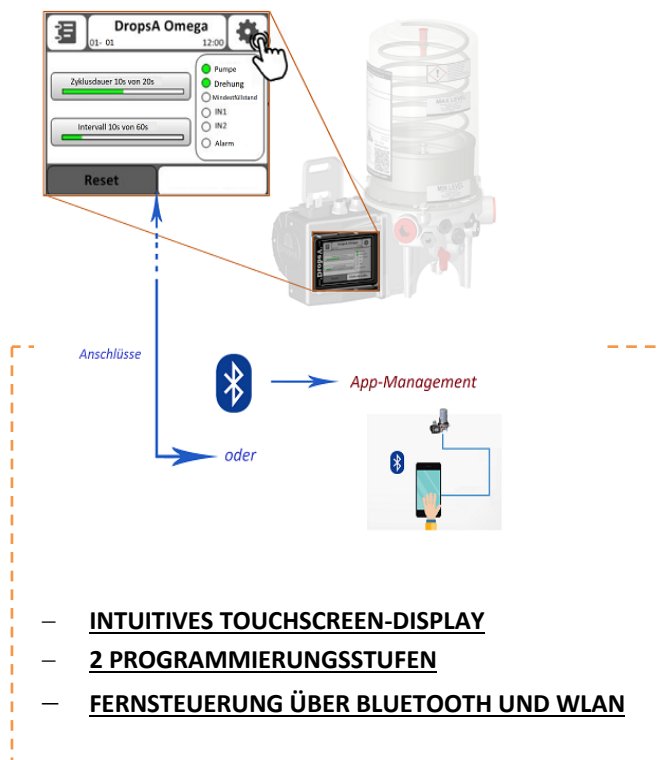
## TECHNISCHE EIGENSCHAFTEN

UPM			20
Durchsatz	Mehrleitungssystem	cm <sup>3</sup> /min [in <sup>3</sup> /min]	0,005 - 0,01 - 0,015 - 0,025 - 0,05 [0,0003 - 0,0006 - 0,0009 - 0,0015 - 0,003]
	Progressives System		2,8 - 5,2 [0.17 - 0.31]
	Progressive Reg.		0,4 - 2,8 [0.02 - 0.17]
Betriebsdruck	Mehrleitungssystem	bar [psi]	200 [2900]
	Progressives System		280 [4061]
Anzahl der Ausgänge (Pumpeinheiten)	Mehrleitungssystem	Anz.	8
	Progressives System		2
Zufuhrverbindung (Ausgang Pumpeinheit)	Mehrleitungssystem	Typ	G1/8"
	Progressives System		G1/4"
Betriebstemperatur			-20 - +70 [-4 - +158]
Behälterkapazität	Folgeplatte	l [gal US]	1,2 [0.32]
	Ladepatrone		0,7 [00:18] 0,4 [0.1]
Schmiermittel			Schmierfett 000 - 2

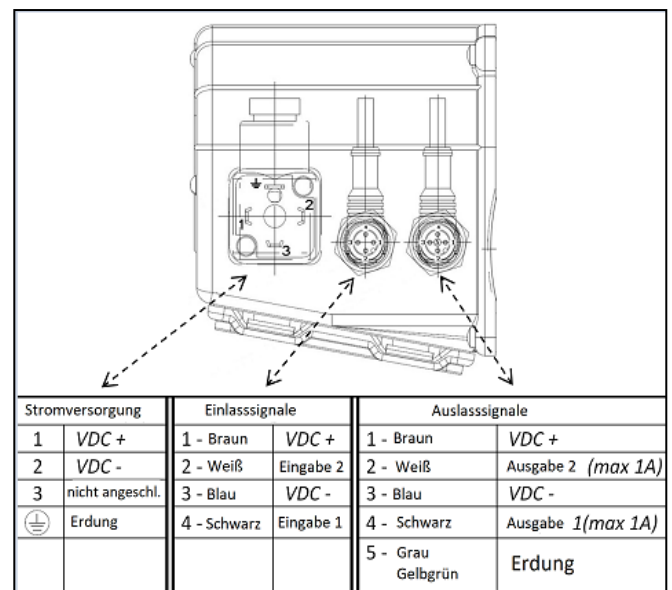
## TECHNISCHE MERKMALE DER ELEKTRONISCHEN KARTE

Betriebsspannung	V DC	12 - 24
Betriebstemperatur	°C [°F]	-25 - +70 [-13 - +158]
Lagertemperatur	°C [°F]	-30 - +80 [-22 - +194]
Hardware-Eigenschaften		Begrenzung der Motorüberlastung
		Schutz vor Verpolung der Stromversorgung
		Schutz vor Stromversorgungsstörungen (Spikes)
		Fernmeldung von Alarmen
		Zyklussteuerung mittels Reed
2 Eingangssignale (selbst konfigurierbar)	PNP - NPN	Vom selben Stecker selbst angetrieben V Sensoren = Versorgungsspannung - A = 1 A max.)
2 Ausgangssignale (konfigurierbar)	PNP - NPN	V Ausgänge = Versorgungsspannung - A = 1 A max. pro Ausgang

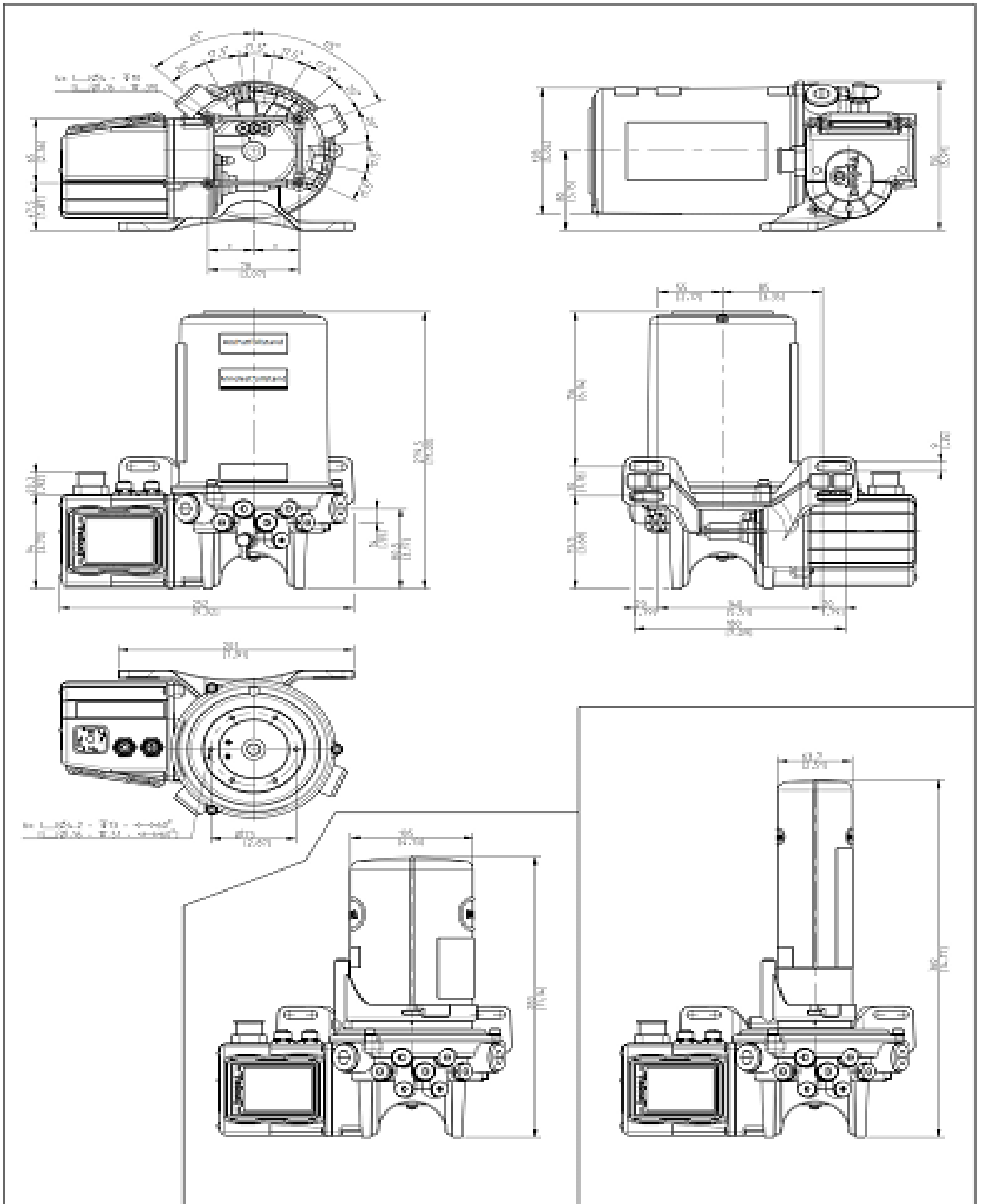
## FERNSTEUERUNG



## ANSCHLÜSSE



## ABMESSUNGEN (NICHT MAßSTABGETREU)



Ladepatrone Version 700 cm<sup>3</sup>

Ladepatrone Version 400 cm<sup>3</sup>



# PUMPE OMEGA AUTOMATICA

## BESTELLINFORMATIONEN

	BEHÄLTER	SPANNUNG	ARTIKELNUMMER
PUMPE OMEGA	MIT FOLGEPLATTE	12VDC	0888586
		24VDC	0888587
	MIT LADEPATRONE VON 700 CM <sup>3</sup> *	12VDC	0888590
		24VDC	0888591
	MIT LADEPATRONE VON 400 CM <sup>3</sup> *	12VDC	0888588
		24VDC	0888589

\*Die Ladepatrone muss separat bestellt werden

PUMPELEMENTE	DURCHSATZ	ARTIKELNUMMER
FÜR PROGRESSIVE SYSTEME	2,8 cm <sup>3</sup> /min (mit Bypass) (0,17 in <sup>3</sup> /min)	0888058C
	2.8 cm <sup>3</sup> /min (0,17 Zoll <sup>3</sup> /min)	0888156
	5,2 cm <sup>3</sup> /min (0,31 in <sup>3</sup> /min)	0888391
	0,4 - 2,8 cm <sup>3</sup> /min (0,02 - 0,17 in <sup>3</sup> /min)	0888555
FÜR MEHRLEISTUNGSSYSTEME	0,005 cm <sup>3</sup> / rev	0888550
	0,01 cm <sup>3</sup> / rev	0888551
	0,015 cm <sup>3</sup> / rev	0888552
	0,025 cm <sup>3</sup> / rev	0888553
	0,05 cm <sup>3</sup> / rev	0888554

## ZUBEHÖR

	BESCHREIBUNG	ARTIKELNUMMER
	Ladepatrone DROPSA BLUE mit Schmierfett NLGI 0 - 400 cm <sup>3</sup> **	0888573
	Ladepatrone DROPSA BLUE mit Schmierfett NLGI 0 - 700 cm <sup>3</sup> **	0888576
	Externer Bypass mit Manometer	0888572
	Externer Bypass ohne Manometer	0888163
	Sensorbausatz für maximalen Behälterstand	3133644

\*\* Für das erste Laden zwei Ladepatronen bestellen

BESCHREIBUNG	ARTIKELNUMMER
Kabel mit Stecker M12 <-> DIN43650(A) für automatisches Entlüftungsventil	0039119
Stecker M12 - 90° 4-poliger Stecker mit Kabel von 3 m	0039080
Stecker M12 - 90° 5-poliger Stecker mit Kabel von 3 m	0039082
Stecker M12 - Gerade 4-poliger zu verkabelnder Stecker	0039171
Stecker M12 - Gerade 5-poliger zu verkabelnder Stecker	0039056
Stecker M12 - 90° 4-poliger zu verkabelnder Stecker	UE-CVPV038
Stecker M12 - 90° 5-poliger zu verkabelnder Stecker	UE-CVPV039
Stecker M12 A Y 0,3 m 1 Stecker (Pumpenseite) zu 2 Buchse (Eingangsseite)	UE-CVPR031
Stecker DIN 43650 ohne Kabel	0039976
M12-Kappe	UE-COPV036

\*separat zu bestellen

Händlerinformationen:

C2283PG WK 11/17

Die Produkte von Dropsa sind in den Filialen von Dropsa und bei Vertragshändlern erhältlich, lesen Sie bitte auf der Website [www.dropsa.com/contact](http://www.dropsa.com/contact) nach oder schreiben Sie eine E-Mail an [sales@dropsa.com](mailto:sales@dropsa.com)

**BIBUS**  
SUPPORTING YOUR SUCCESS

BIBUS Austria Ges. m. b. H.  
Eduard-Klinger-Strasse 12  
A-3423 St. Andrä / Wörthersee  
Tel + 43 2242 / 333 88  
Fax + 43 2242 / 333 88 - 10  
E-mail: [info@bibus.at](mailto:info@bibus.at)  
[www.bibus.at](http://www.bibus.at)