

3-Klauengreifer, zentriert, Serie CGC

1

ANTREIBEN

Magnetversion

Kolbendurchmesser 50 - 64 - 80 - 100 - 125mm



- » Hohe Greifkraft
- » Langer Hub
- » Optional federgelagerte Druckscheibe verfügbar

Der Kolben ist mit einem Permanentmagneten für die magnetischen Näherungsschalter, Mod. CSB, ausgerüstet. Die Näherungsschalter lassen sich in die U-förmigen Rillen im Gehäuse einsetzen und dienen der Ermittlung der Greiferstellung (offen/geschlossen).

Der 3-Klauengreifer, Mod. CGC, ist in fünf verschiedenen Kolbendurchmessern erhältlich. Das Modell CGC zeichnet sich durch seine kompakte Bauweise aus, die in Kombination hohe Greifkraft und langen Hub ermöglicht. Zudem ist dieses Modell optional auch mit einer federgelagerten Druckplatte für exakte Positionierung des Werkstücks bei geöffnetem Greifer erhältlich.

ALLGEMEINE KENNGRÖSSEN

Modell	CGC-050	CGC-064	CGC-080	CGC-100	CGC-125
Kolbendurchmesser	Ø 32mm	Ø 45mm	Ø 58mm	Ø 77mm	Ø 98mm
Funktion	Doppeltwirkend				
Werkstoffe	Gehäuse: hochfeste, spezial beschichtete Aluminium-Legierung; Funktionsanschlüsse: gehärteter Stahl				
Betriebsdruck (bar)	2 + 7 bar				
Betriebstemperatur	5°C + 60°C				
Wiederholgenauigkeit	+/- 0,05 mm				
Max. Betriebsfrequenz	60 Zyklen/min				
Schmierung	Hebelabschnitt Schmierung erforderlich im Gleitabschnitt				
Theoretische Haltekraft bei Greifpunktabstand von 30 mm bei 5 bar	schließen Ø 32mm = 78, Ø 45mm = 185 Ø 58mm = 340, Ø 77mm = 580 Ø 98mm = 940				
Theoretische Haltekraft bei Greifpunktabstand von 30 mm bei 5 bar	öffnen Ø 32mm = 68, Ø 45mm = 160 Ø 58mm = 290, Ø 77mm = 510 Ø 98mm = 860				
Gewicht (g)	Ø 32mm = 230, Ø 45mm = 410 Ø 58mm = 800, Ø 77mm = 1400 Ø 98mm = 2400				
Hub pro Greifklaue (mm)	Ø 32mm = 4, Ø 45mm = 6 Ø 58mm = 8, Ø 77mm = 10 Ø 98mm = 13				
Anschlüsse	Ø 32 - 45 - 58mm - M5 Ø 77 - Ø 98mm - G1/8"				
Medium	Druckluft, gefiltert, ohne Schmierung*. * Im Falle von geölter Luft empfehlen wir die Verwendung von Öl ISOVG32 und die Schmierung nie zu unterbrechen.				

Zuordnung Sensoren: siehe Seite 1/9.20 02

MODELLBEZEICHNUNG

CGC	-	050
-----	---	-----

CGC

SERIE

 PNEUMATIKSYMBOL
PNZ1

050

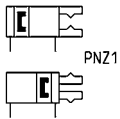
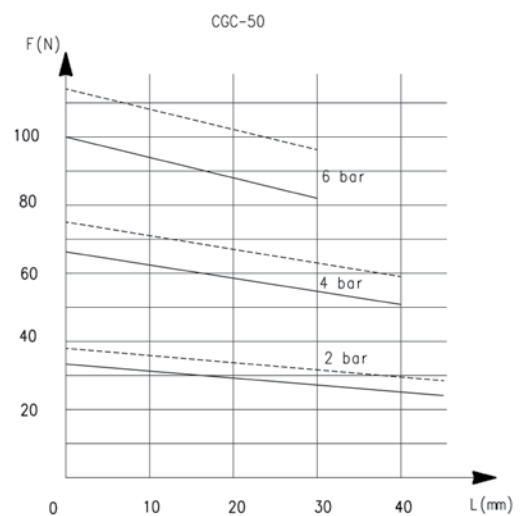
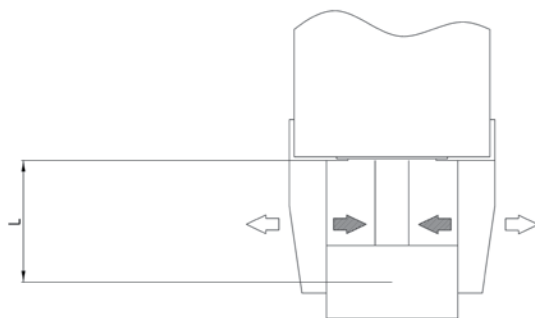
 KOLBENDURCHMESSER
 050 = 32 mm
 064 = 45 mm
 080 = 58 mm
 100 = 77 mm
 125 = 98 mm

1

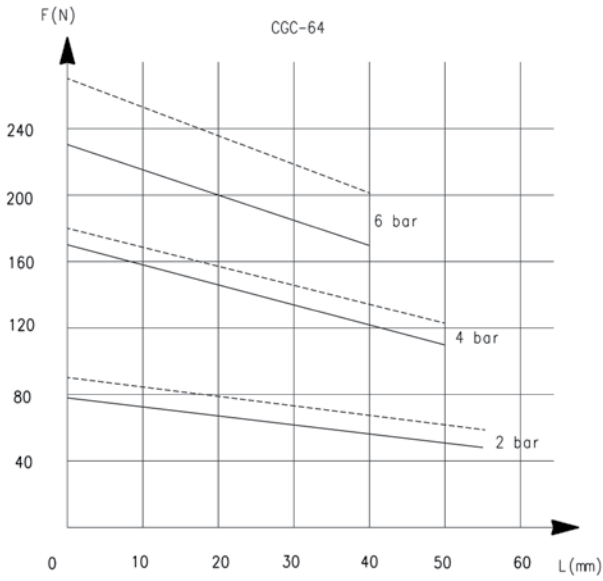
ANTREIBEN

PNEUMATIKSYMBOLE

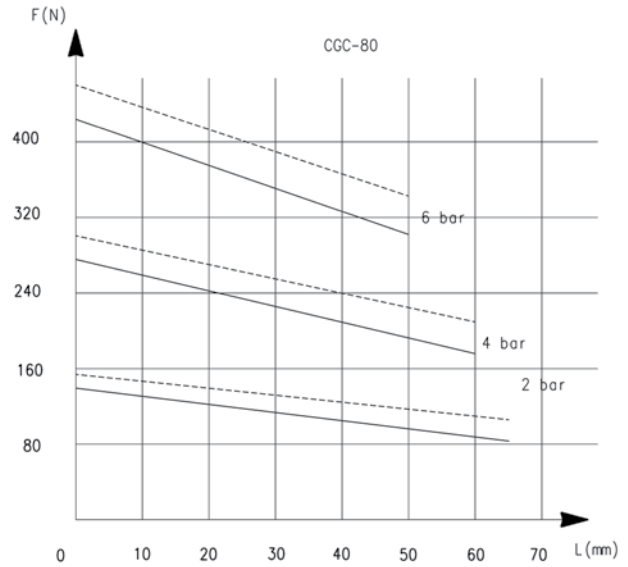
Pneumatiksymbole entsprechend der Modellbezeichnung.


GREIFKRAFTEIGENSCHAFTEN

 F = Greifkraft
 L = Länge Greifpunkt

GREIFKRAFTEIGENSCHAFTEN

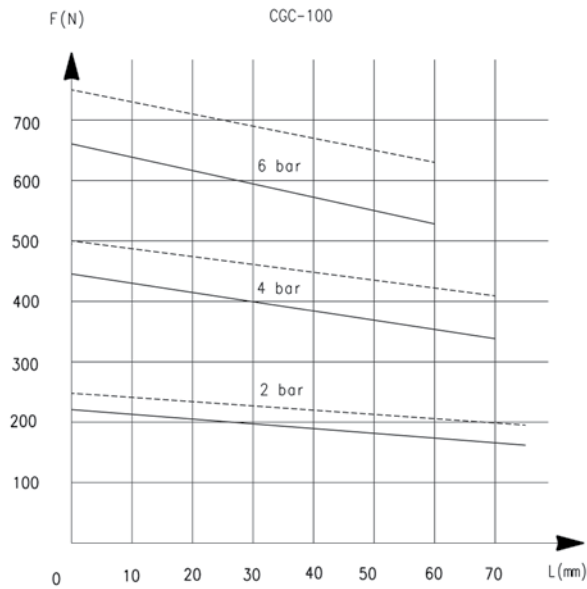


F = Greifkraft
L = Länge Greifpunkt

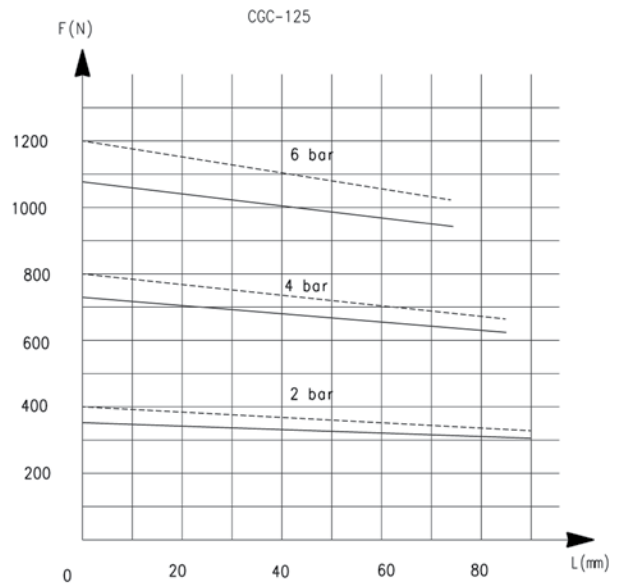


F = Greifkraft
L = Länge Greifpunkt

GREIFKRAFTEIGENSCHAFTEN



F = Greifkraft
L = Länge Greifpunkt

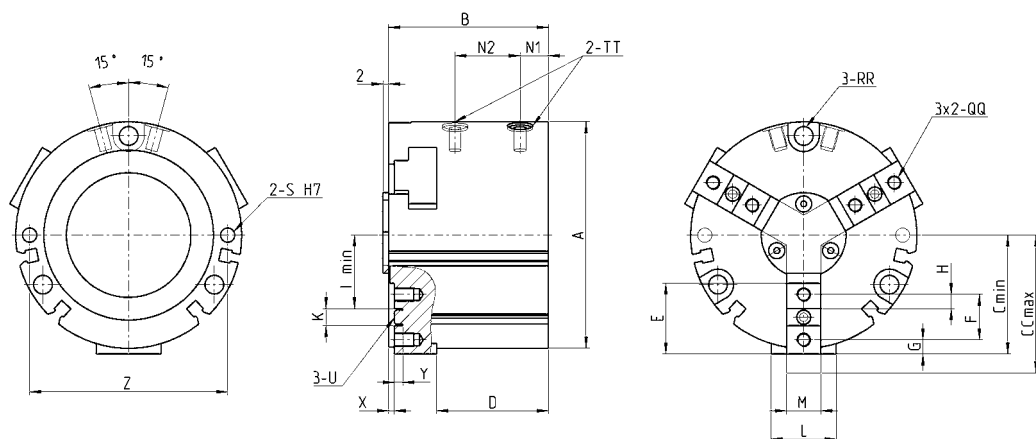


F = Greifkraft
L = Länge Greifpunkt



TT = Luftzufuhr
 QQ = Befestigungsgewinde
 RR, S = Befestigungsgewinde

3-Klauengreifer Serie CGC - Aussenabmessungen

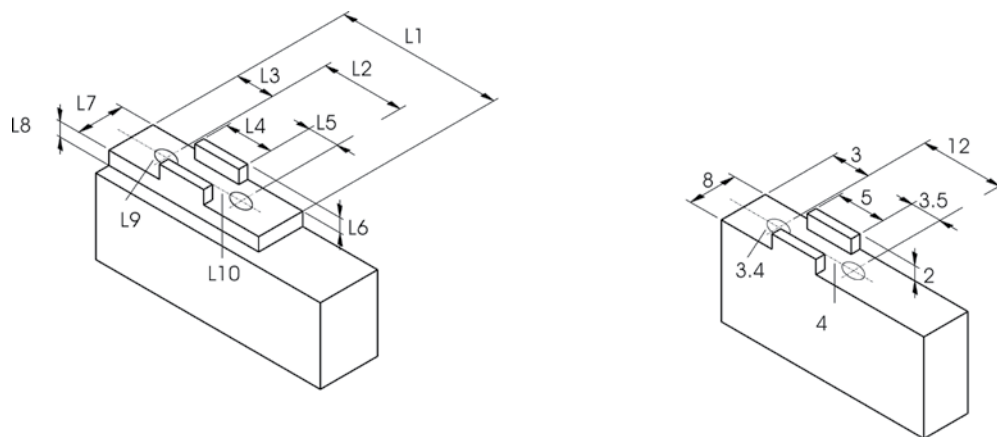


PRODUKTÜBERSICHT

Mod.	A	B	C	CC	D	E	F	G	H	I	K	L	M	N1	N2	RR	QQ	S	TT	U	X	Y	Z	Gewicht (g)
CGC-050	50	39	26,5	30,5	27	18	12	3	3,5	15	5	14	8	9	13,5	Ø 3,4	M3x0,5	Ø 3	M5	Ø 4	1	2	44	230
CGC-064	64	47,5	32	38	32	20	13	4	4	19	5	18	10,2	10	16	Ø 5,5	M4x0,7	Ø 4	M5	Ø 4	2	2,5	56	410
CGC-080	80	56,5	42	50	39,5	25	16	5	5	26	6	23	12,2	10	23	Ø 6,6	M5x0,8	Ø 5	M5	Ø 5	2	3	70	800
CGC-100	100	65	52	62	45,5	32	20	6	6	32	8	27	14,2	12	25	Ø 6,6	M6x1	Ø 5	PT 1/8	Ø 6	3	3	90	1400
CGC-125	125	76	65,5	78,5	52	40	24	8,5	8	41	8	30	16,2	13,5	27,5	Ø 9	M6x1	Ø 6	PT 1/8	Ø 6	3	3,5	112	2400

3-Klauengreifer Serie CGC - Aussenabmessungen

Anschlussfläche der Greiferklauen



PRODUKTÜBERSICHT

Mod.	L1	L2	L3	L4	L5	L6	L7	L8	∅L9	L10	L11	L12	L13
CGC-050	18,5	12	4	5	3,5	2	8	3	3,4	4	26	50	18
CGC-064	20	13	4	5	4	2,5	10,2	4,5	4,5	4	32	64	18
CGC-080	25	16	5	6	5	3	12,2	5,5	5,5	5	41	80	23
CGC-100	32	20	6	8	6	3	14,2	5,5	6,6	6	51	100	27
CGC-125	40	24	8,5	8	8	3,5	16,2	5,5	6,6	6	60	125	30