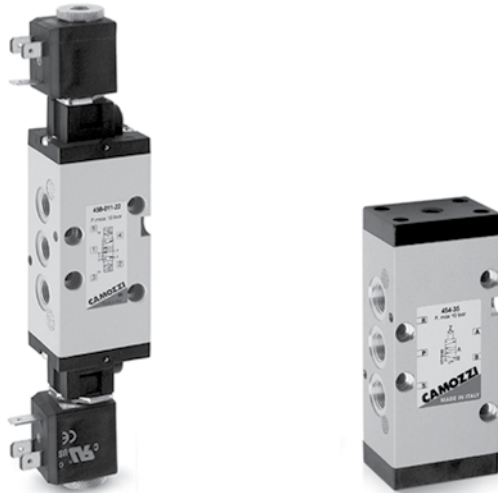


# Wegeventile Serie 4

3/2-, 5/2-, 5/3-Wege

Mitte geschlossen, Mitte offen, Mitte belüftet

Anschlüsse G1/8" - G1/4" - G1/2"



Wegeventile Serie 4 sind in folgenden Versionen verfügbar:  
3/2, 5/2, 5/3-Wege.

- elektrisch betätigt mit Federrückstellung
- beidseitig elektropneumatisch betätigt, intern und extern vorgesteuert

Für die Serie 4 werden die Spulen U oder G (22x22) verwendet, für G1/2" werden die Spulen der Serie 6 (32x32) verwendet. Die Handnotbetätigung der Serie 4 ist rastend, um eine sichere Anwendung zu gewährleisten.

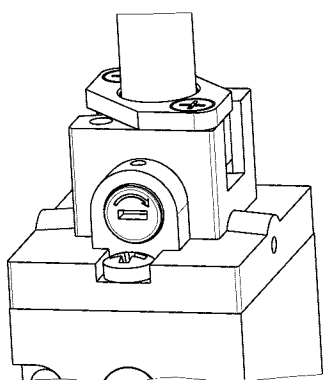
## ALLGEMEINE KENNGRÖSSEN

<b>Bauart</b>	Vorgesteuerte Schieberventile
<b>Funktion</b>	3/2, 5/2, 5/3-Wege Mitte geschlossen, Mitte offen, Mitte belüftet
<b>Werkstoffe</b>	Körper, Schieber Aluminium, Vorsteuerköpfe Kunststoff, Dichtungen NBR, PU
<b>Anschlüsse</b>	G1/8", G1/4", G1/2"
<b>Einbaulage</b>	Beliebig
<b>Umgebungstemperatur</b>	0°C ÷ 60°C (getrocknete Luft - 20°C)
<b>Betriebsdruck</b>	Siehe Tabelle
<b>Medium</b>	Gefilterte, ölfreie Luft, im Falle von geölter Luft empfehlen wir die Verwendung von Öl ISOVG32 und die Schmierung nie zu unterbrechen

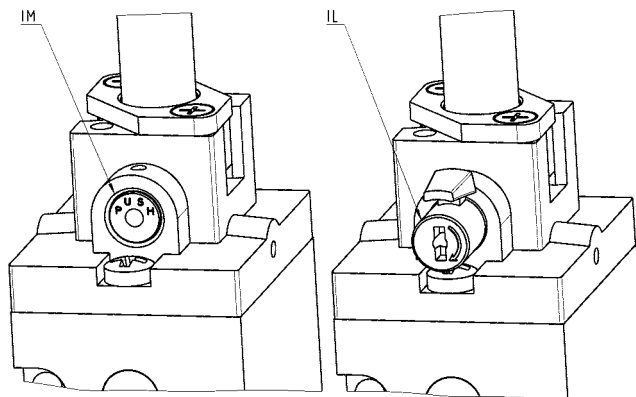
MODELLBEZEICHNUNG										
4	5	4	-	015	-	22	-	U	7	7
<b>4</b>	SERIE									
<b>5</b>	FUNKTION 3 = 3/2 NC 4 = 3/2 NO 5 = 5/2 6 = 5/3 Mitte geschlossen 7 = 5/3 Mitte offen									
<b>4</b>	ANSCHLÜSSE 8 = G1/8" 4 = G1/4" 2C = G1/2"									
<b>015</b>	BETÄTIGUNG 011 = elektrisch/elektrisch V11 = elektrisch/elektrisch nur G1/4", 90° versetzt 015 = elektrisch, Federrückstellung (Spule horizontal) V15 = elektrisch/Federrückstellung, nur Serie 4 G1/4", 90° versetzt 016 = elektrisch/pneumatische Federrückstellung V16 = elektrisch/pneumatische Federrückstellung, nur Serie 4 G1/4", 90° versetzt 33 = pneumatisch 34 = pneumatisch/Differenzialdruck 35 = pneumatisch/Federrückstellung									
<b>22</b>	VORSTEUERVENTIL 22 = Mechanik/Spule 22 x 22 mm 50 = Mechanik/Spule 32 x 32 mm - nur G1/2"									
<b>U</b>	SPULENWERKSTOFF U = PET G = PA A6 = PPS nur G1/2" H8 = PA 6 V0									
<b>7</b>	SPULENABMESSUNGEN 6 = 32 x 32 mm nur G1/2" 7 = 22 x 22 mm 8 = 30 x 30 mm 9 = 22 x 58 mm									
<b>7</b>	SPANNUNGEN siehe Seite 2.2.35.01									
	AUSFÜHRUNG HANDHILFSBETÄTIGUNG = bistabil Standard IL = bistabil mit Hebel (auf Anfrage) IM = monostabil (auf Anfrage)									

**AUSFÜHRUNG HANDHILFSBETÄTIGUNG**

Neu



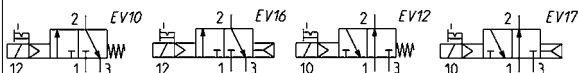
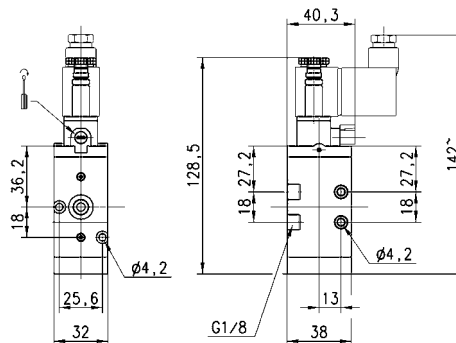
Handhilfsbetätigung Standard



Handhilfsbetätigung monostabil (IM)  
Handhilfsbetätigung bistabil (IL)

**3/2-Wegeventil G1/8", monostabil - Mod. 438... und Mod. 448...**

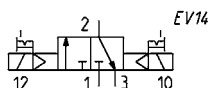
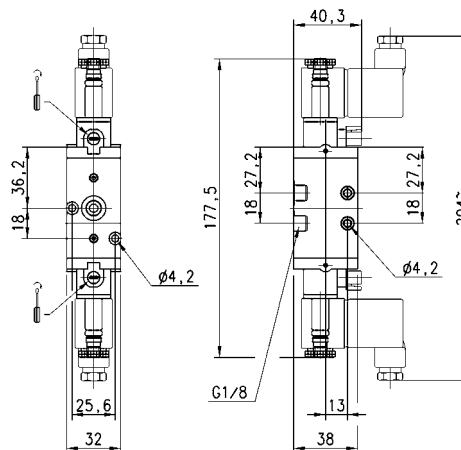

Wegeventil Serie 4, 3/2-Wege G1/8", elektropneumatisch betätigt, Federrücksstellung, Funktion NC (geschlossen) oder NO (offen).


**PRODUKTÜBERSICHT**

Mod.	Funktion	Durchfluss (NI/min)	Betriebsdruck bar	Schaltzeichen
<b>438-015-22</b>	3/2 NC	650	2,5 + 10	EV10
<b>438-016-22</b>	3/2 NC	650	2,5 + 10	EV16
<b>448-015-22</b>	3/2 NO	650	2,5 + 10	EV12
<b>448-016-22</b>	3/2 NO	650	2,5 + 10	EV17

**3/2-Wegeventil G1/8", bistabil - Mod. 438...**


Wegeventil Serie 4, 3/2-Wege G1/8", beidseitig elektropneumatisch betätigt, Funktion NC (geschlossen) oder NO (offen), abhängig vom letzten empfangenen Impuls.

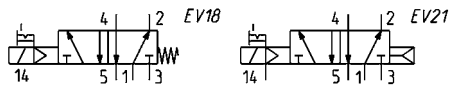
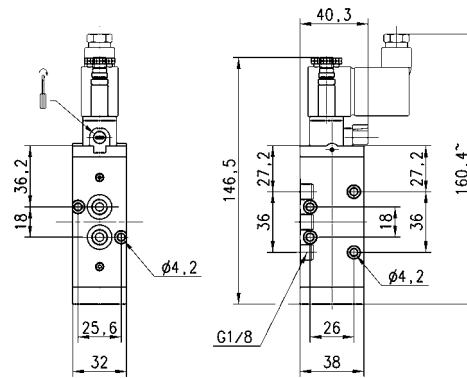

**PRODUKTÜBERSICHT**

Mod.	Funktion	Durchfluss (NI/min)	Betriebsdruck bar
<b>438-011-22</b>	3/2	650	2 + 10

5/2-Wegeventil G1/8", monostabil - Mod. 458...



Wegeventil Serie 4, 5/2-Wege G1/8", elektropneumatisch betätigt, mit Federrückstellung, zur Betätigung eines doppeltwirkenden Zylinders.



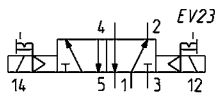
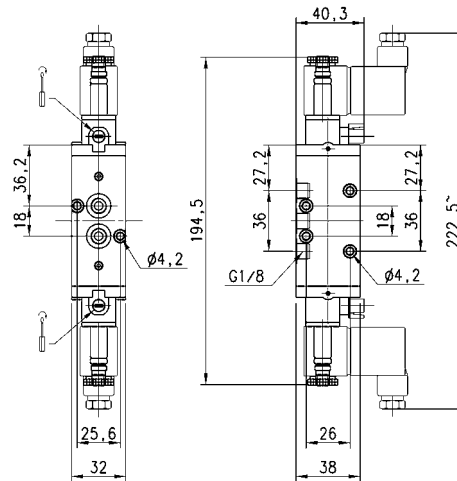
PRODUKTÜBERSICHT

Mod.	Funktion	Durchfluss (NI/min)	Betriebsdruck bar	Schaltzeichen
458-015-22	5/2	650	2,5 + 10	EV18
458-016-22	5/2	650	2,5 + 10	EV21

5/2-Wegeventil G1/8", bistabil - Mod. 458...



Wegeventil Serie 4, 5/2-Wege, G1/8", beidseitig elektropneumatisch betätigt, mit Federrückstellung, zur Betätigung eines doppeltwirkenden Zylinders.

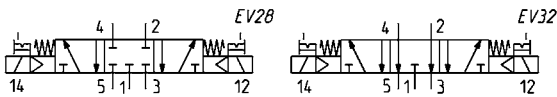
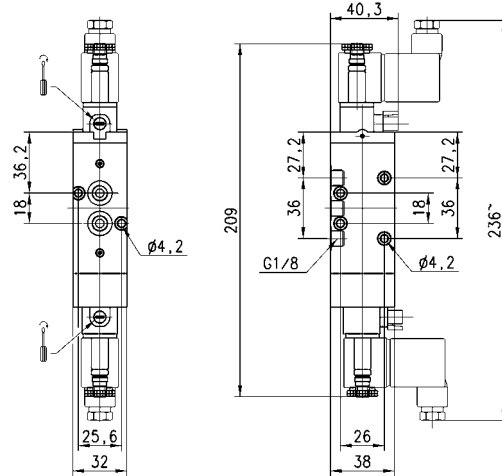


PRODUKTÜBERSICHT

Mod.	Funktion	Durchfluss (NI/min)	Betriebsdruck bar
458-011-22	5/2	650	2 + 10


**5/3-Wegeventil G1/8" - Mod. 468... und Mod. 478...**

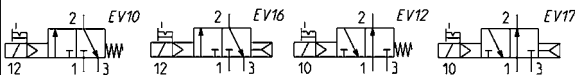
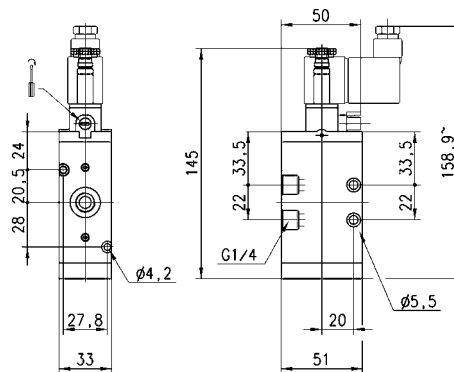
Serie 4, 5/3-Wege.  
 CC = Mitte geschlossen  
 CO = Mitte offen


**PRODUKTÜBERSICHT**

Mod.	Funktion	Durchfluss (NI/min)	Betriebsdruck bar	Schaltzeichen
<b>468-011-22</b>	5/3 CC	600	2 + 10	EV28
<b>478-011-22</b>	5/3 CO	600	2 + 10	EV32


**3/2-Wegeventil G1/4", monostabil - Mod. 434... und Mod. 444...**

Wegeventil Serie 4, 3/2-Wege  
 G1/4", elektropneumatisch betätigt,  
 mit Federrückstellung,  
 Funktion NC (geschlossen) oder  
 NO (offen).

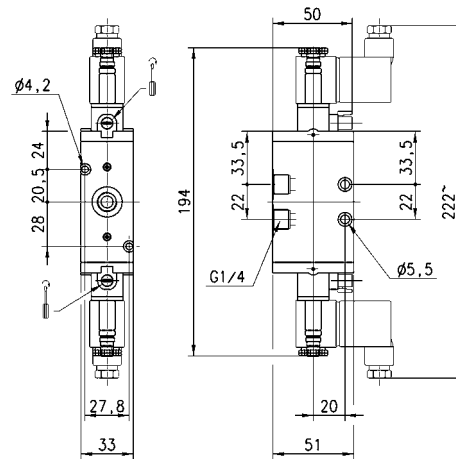
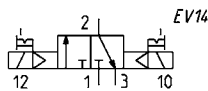

**PRODUKTÜBERSICHT**

Mod.	Funktion	Durchfluss (NI/min)	Betriebsdruck bar	Schaltzeichen
<b>434-015-22</b>	3/2 NC	1250	2 + 10	EV10
<b>434-016-22</b>	3/2 NC	1250	2 + 10	EV16
<b>444-015-22</b>	3/2 NO	1250	2 + 10	EV12
<b>444-016-22</b>	3/2 NO	1250	2 + 10	EV17

3/2-Wegeventil G1/4", bistabil - Mod. 434...



Wegeventil Serie 3, 3/2-Wege G1/4", beidseitig elektropneumatisch betätigt, mit Federrückstellung, Funktion NC (geschlossen) oder NO (offen), abhängig vom letzten empfangenen Impuls.



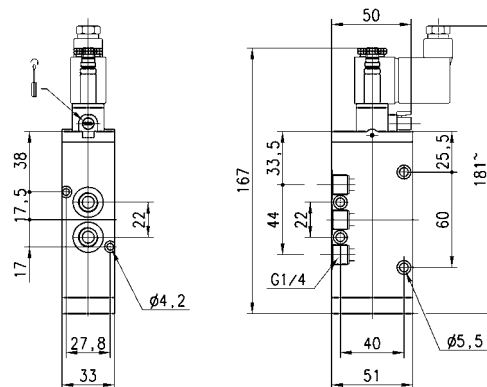
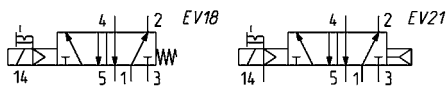
PRODUKTÜBERSICHT

Mod.	Funktion	Durchfluss (NI/min)	Betriebsdruck bar
434-011-22	3/2	1250	2 + 10

5/2-Wegeventil G1/4", monostabil - Mod. 454...



Wegeventil Serie 4, 5/2-Wege G1/4", elektropneumatisch betätigt, mit Federrückstellung, zur Betätigung eines doppeltwirkenden Zylinders.



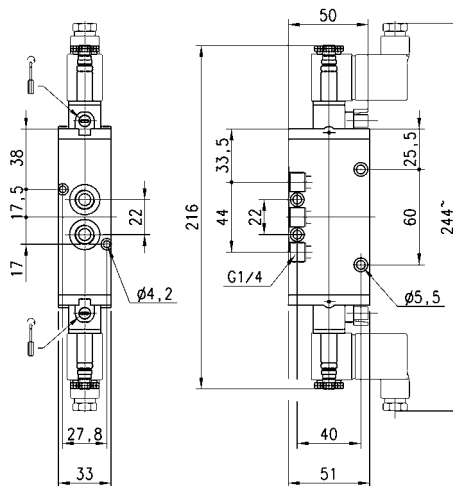
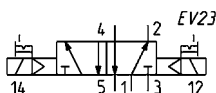
PRODUKTÜBERSICHT

Mod.	Funktion	Durchfluss (NI/min)	Betriebsdruck bar	Schaltzeichen
454-015-22	5/2	1250	2,5 + 10	EV18
454-016-22	5/2	1250	2,5 + 10	EV21

### 5/2-Wegeventil G1/4", bistabil - Mod. 454...



Wegeventil Serie 4, 5/2-Wege G1/4", beidseitig elektrisch betätigt, mit Federrückstellung, zur Betätigung eines doppeltwirkenden Zylinders.



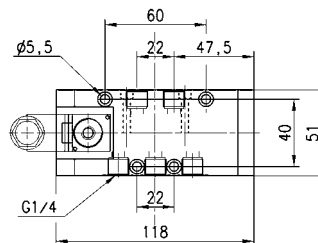
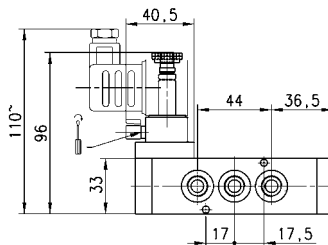
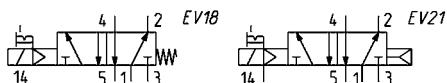
#### PRODUKTÜBERSICHT

Mod.	Funktion	Durchfluss (NI/min)	Betriebsdruck bar
454-011-22	5/2	1250	2 + 10

### 5/2-Wegeventil G1/4", monostabil - Mod. 454...



Wegeventil Serie 4, 5/2-Wege G1/4", elektropneumatisch betätigt, mit Federrückstellung, zur Betätigung eines doppeltwirkenden Zylinders.



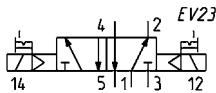
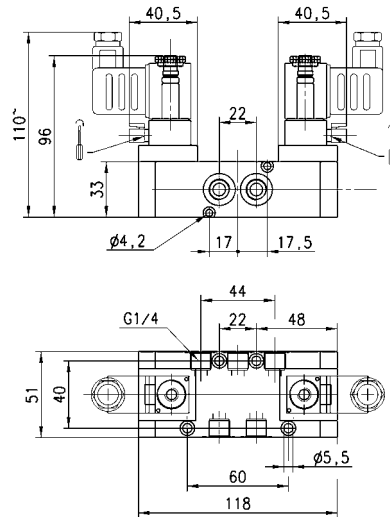
#### PRODUKTÜBERSICHT

Mod.	Funktion	Durchfluss (NI/min)	Betriebsdruck bar	Schaltzeichen
454-V15-22	5/2	1250	2,5 + 10	EV18
454-V16-22	5/2	1250	2,5 + 10	EV21

5/2-Wegeventil G1/4", bistabil - Mod. 454...



Wegeventil Serie 4, 5/2-Wege G1/4", beidseitig elektrisch betätigt, mit Federrückstellung, zur Betätigung eines doppeltwirkenden Zylinders.



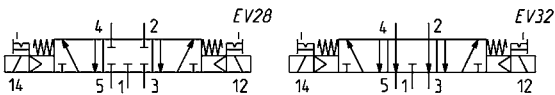
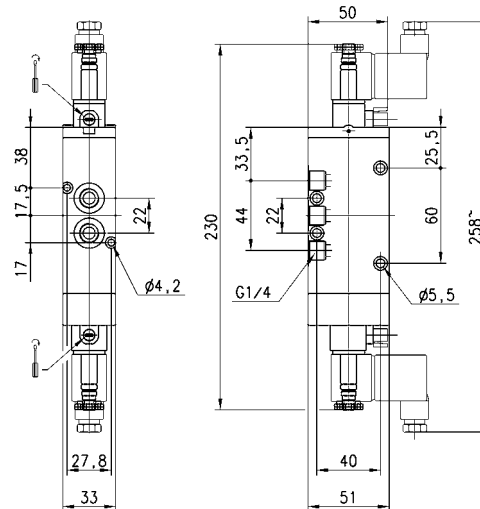
PRODUKTÜBERSICHT

Mod.	Funktion	Durchfluss (NI/min)	Betriebsdruck bar
454-V11-22	5/2	1250	2 + 10

5/3-Wegeventil G1/4" - Mod. 464... und Mod. 474...



Serie 4, 5/3-Wege.  
CC = Mitte geschlossen  
CO = Mitte offen



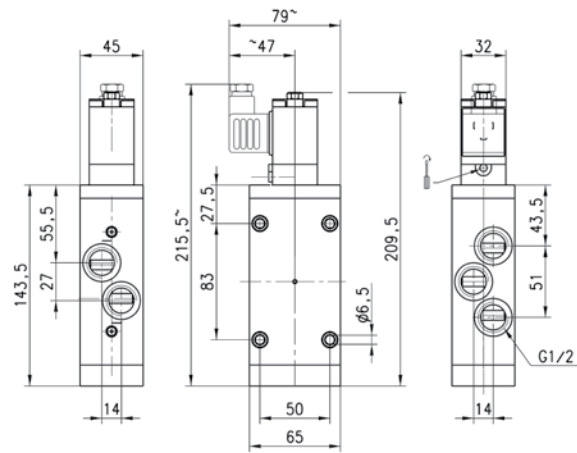
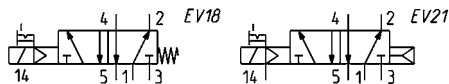
PRODUKTÜBERSICHT

Mod.	Funktion	Durchfluss (NI/min)	Betriebsdruck bar	Schaltzeichen
464-011-22	5/3 CC	1250	3 + 10	EV28
474-011-22	5/3 CO	1250	3 + 10	EV32



**5/2-Wegeventil G1/2", monostabil - Mod. 452...**

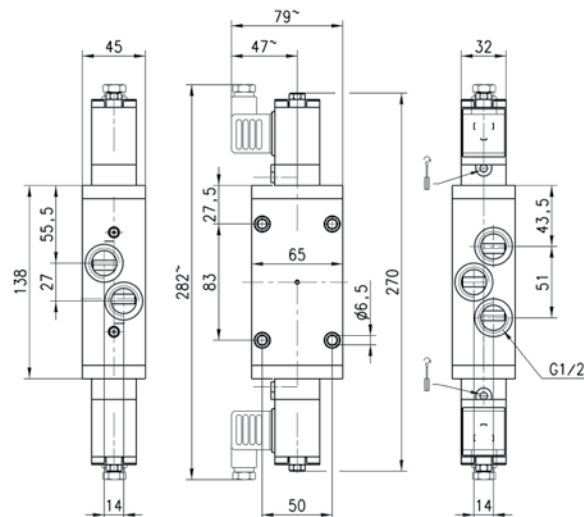
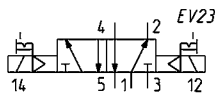

Wegeventil Serie 4, 5/2-Wege G1/2", elektropneumatisch betätigt, mit Federrückstellung, zur Betätigung eines doppeltwirkenden Zylinders.


**PRODUKTÜBERSICHT**

Mod.	Funktion	Durchfluss (NI/min)	Betriebsdruck bar	Schaltzeichen
452C-015-50-A6*	5/2	2500	2,5 + 10	EV18
452C-016-50-A6*	5/2	2500	2,5 + 10	EV21

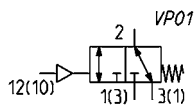
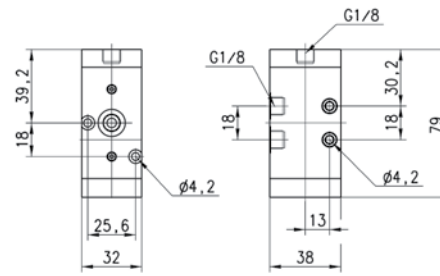
**5/2-Wegeventil G1/2", bistabil - Mod. 452...**


Wegeventile Serie 4, 5/2-Wege G1/2", beidseitig elektropneumatisch betätigt, mit Federrückstellung, zur Betätigung eines doppeltwirkenden Zylinders.


**PRODUKTÜBERSICHT**

Mod.	Funktion	Durchfluss (NI/min)	Betriebsdruck bar
452C-011-50-A6*	5/2	2500	2 + 10

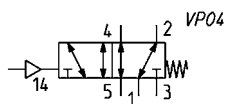
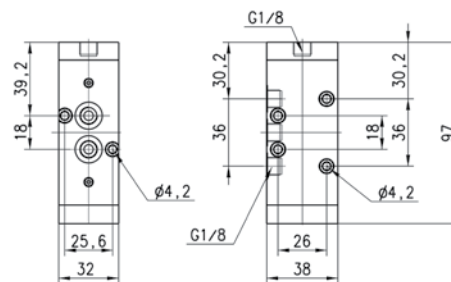
3/2-Wegeventil, Anschluss G1/8", monostabil



PRODUKTÜBERSICHT

Mod.	Montageart	Funktion	Durchfluss (NI/min)	P. min Vorsteuerdruck
438-35	Einzel-/Grundplattenventil	3/2 NC	700	2,5

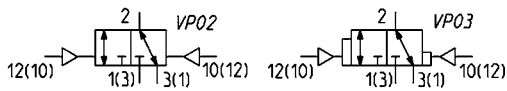
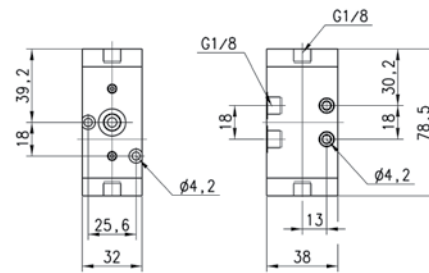
5/2-Wegeventil, Anschluss G1/8", monostabil



PRODUKTÜBERSICHT

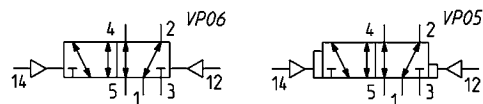
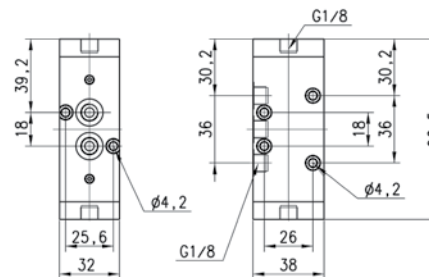
Mod.	Montageart	Funktion	Durchfluss (NI/min)	P. min Vorsteuerdruck
458-35	Einzel-/Grundplattenventil	5/2	700	2,5


**3/2-Wegeventil, Anschluss G1/8", bistabil**

 Pneumatisch betätigt,  
Differenzdruck betätigt.

**PRODUKTÜBERSICHT**

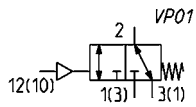
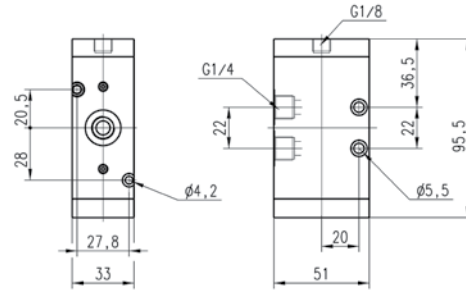
Mod.	Montageart	Funktion	Durchfluss (NI/min)	P. min Vorsteuerdruck	Schaltzeichen
<b>438-33</b>	Einzel-/Grundplattenventil	3/2 NC	700	2	VP02
<b>438-34</b>	Einzel-/Grundplattenventil	3/2 NC	700	2	VP03


**5/2-Wegeventil, Anschluss G1/8", bistabil**

 Pneumatisch betätigt,  
Differenzdruck betätigt.

**PRODUKTÜBERSICHT**

Mod.	Montageart	Funktion	Durchfluss (NI/min)	P. min Vorsteuerdruck	Schaltzeichen
<b>458-33</b>	Einzel-/Grundplattenventil	5/2	700	2	VP06
<b>458-34</b>	Einzel-/Grundplattenventil	5/2	700	2	VP05

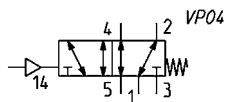
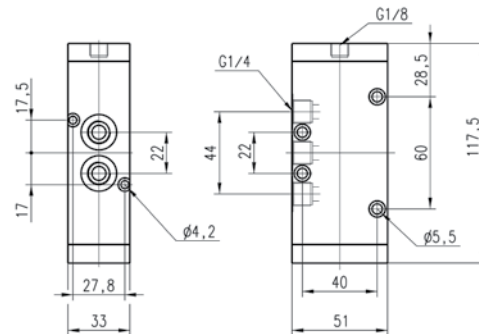
3/2-Wegeventil, Anschluss G1/4", monostabil



PRODUKTÜBERSICHT

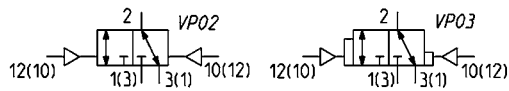
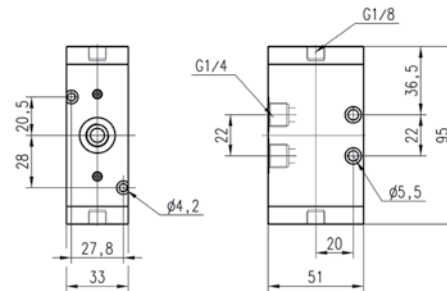
Mod.	Montageart	Funktion	Durchfluss (NI/min)	P.min Vorsteuerdruck
434-35	Einzel-/Grundplattenventil	3/2 NC	1250	2,5

5/2-Wegeventil, Anschluss G1/4", monostabil

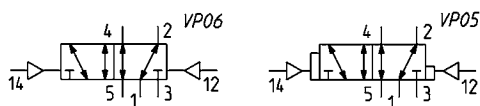
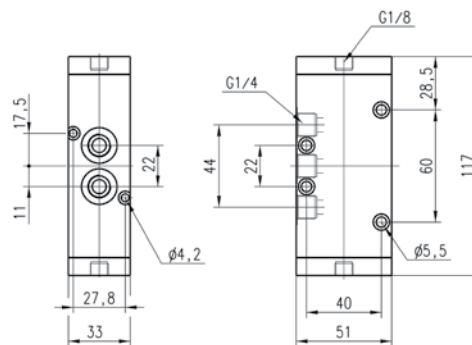


PRODUKTÜBERSICHT

Mod.	Montageart	Funktion	Durchfluss (NI/min)	P.min Vorsteuerdruck
454-35	Einzel-/Grundplattenventil	5/2	1250	2,5

**3/2-Wegeventil, Anschluss G1/4", bistabil**

**PRODUKTÜBERSICHT**

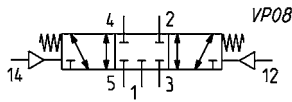
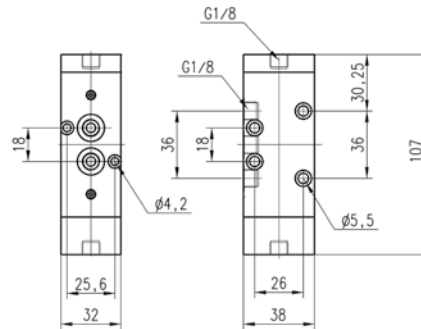
Mod.	Montageart	Funktion	Durchfluss (NI/min)	P.min Vorsteuerdruck	Schaltzeichen
<b>434-33</b>	Einzel-/Grundplattenventil	3/2 NC	1250	2	VP02
<b>434-34</b>	Einzel-/Grundplattenventil	3/2 NC	1250	2	VP03

**5/2-Wegeventil, Anschluss G1/4", bistabil**

**PRODUKTÜBERSICHT**

Mod.	Montageart	Funktion	Durchfluss (NI/min)	P.min Vorsteuerdruck	Schaltzeichen
<b>454-33</b>	Einzel-/Grundplattenventil	5/2	1250	2	VP06
<b>454-34</b>	Einzel-/Grundplattenventil	5/2	1250	2	VP05

5/3-Wegeventil, Anschluss G1/8", Mittelstellung federzentriert

CC = Mitte geschlossen

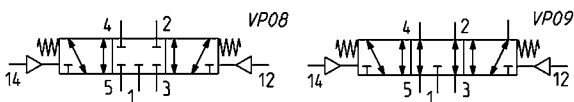
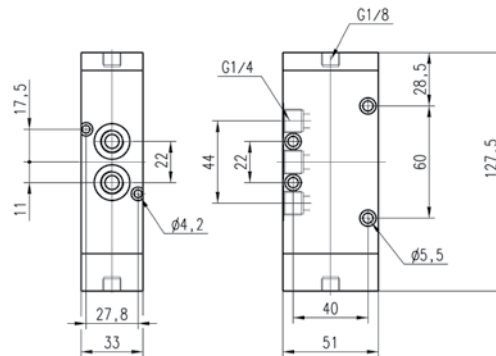


PRODUKTÜBERSICHT

Mod.	Montageart	Funktion	Durchfluss (NI/min)	P.min Vorsteuerdruck
468-33	Einzel-/Grundplattenventil	5/3 CC	700	2,5

5/3-Wegeventil, Anschluss G1/4", Mittelstellung federzentriert

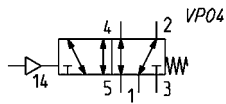
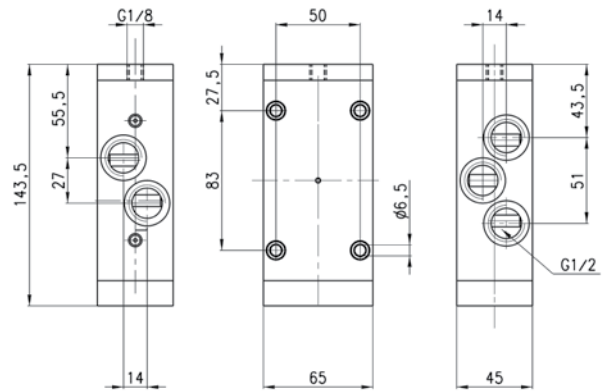
CC = Mitte geschlossen  
CO = Mitte offen



PRODUKTÜBERSICHT

Mod.	Montageart	Funktion	Durchfluss (NI/min)	P.min Vorsteuerdruck	Schaltzeichen
464-33	Einzel-/Grundplattenventil	5/3 CC	1250	2,5	VP08
474-33	Einzel-/Grundplattenventil	5/3 CO	1200	2,5	VP09

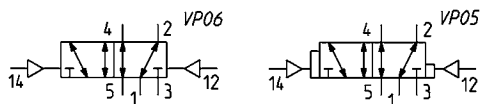
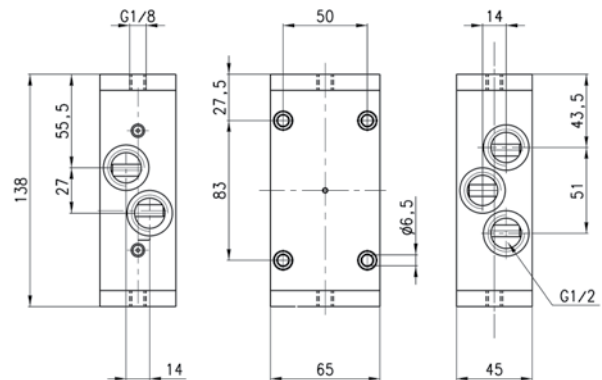
## 5/2-Wegeventil, Anschluss G1/2", monostabil



## PRODUKTÜBERSICHT

Mod.	Montageart	Funktion	Durchfluss (N/min)	P.min Vorsteuerdruck
452C-35	Einzelventil	5/2	2500	2,5

## 5/2-Wegeventil, Anschluss G1/2", bistabil

 Pneumatisch betätigt,  
Differenzdruck betätigt.


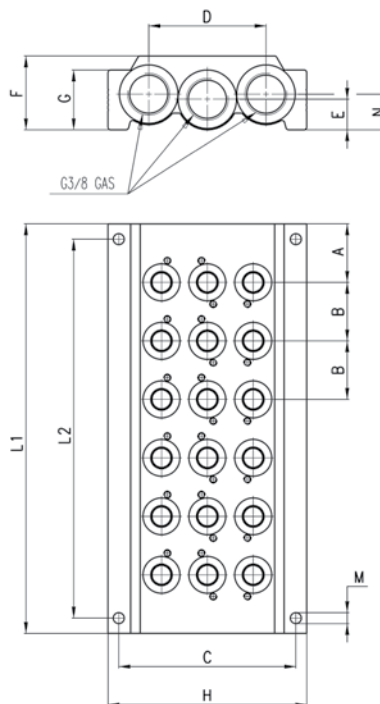
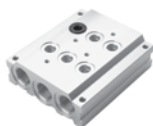
## PRODUKTÜBERSICHT

Mod.	Montageart	Funktion	Durchfluss (Nl/min)	P.min Vorsteuerdruck	Schaltzeichen
452C-33	Einzelventil	5/2	2500	2	VP06
452C-34	Einzelventil	5/2	2500	2	VP05

### Grundplatte

Für Wegeventile Serie 4, Anschluss G1/8" (3/2, 5/2, 5/3-Wege)

Lieferumfang:  
 1 Grundplatte  
 2 Schrauben  
 3 O-Ringe  
 2 Verbindungsstifte

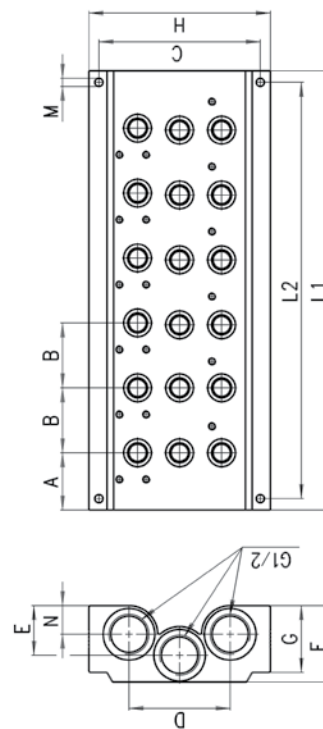


PRODUKTÜBERSICHT												
Mod.	A	B	C	D	E	F	G	H	L1	L2	M	N
<b>CNVL-42</b>	28	33	69,5	46	12	29	23,5	78	89	77	4,3	14
<b>CNVL-43</b>	28	33	69,5	46	12	29	23,5	78	122	110	4,3	14
<b>CNVL-44</b>	28	33	69,5	46	12	29	23,5	78	155	143	4,3	14
<b>CNVL-45</b>	28	33	69,5	46	12	29	23,5	78	188	176	4,3	14
<b>CNVL-46</b>	28	33	69,5	46	12	29	23,5	78	221	209	4,3	14

### Grundplatte

Für Wegeventile Serie 4, Anschluss G1/4" (3/2, 5/2, 5/3-Wege)

Lieferumfang:  
 1 Grundplatte  
 2 Schrauben  
 3 O-Ringe  
 2 Verbindungsstifte



PRODUKTÜBERSICHT												
Mod.	A	B	C	D	E	F	G	H	L1	L2	M	N
<b>CNVL-52</b>	30	34	84,5	53	26	40	35	95	94	82	4,3	15
<b>CNVL-53</b>	30	34	84,5	53	26	40	35	95	128	116	4,3	15
<b>CNVL-54</b>	30	34	84,5	53	26	40	35	95	162	150	4,3	15
<b>CNVL-55</b>	30	34	84,5	53	26	40	35	95	196	184	4,3	15
<b>CNVL-56</b>	30	34	84,5	53	26	40	35	95	230	218	4,3	15

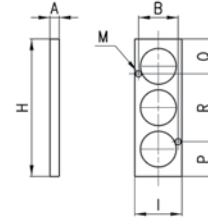


**Verschlusselement Mod. CNVL...**

Zum Verschließen nicht verwendeter Positionen

Lieferumfang:

- 1 Verschlusselement
- 2 Befestigungsschrauben
- 3 O-Ringe

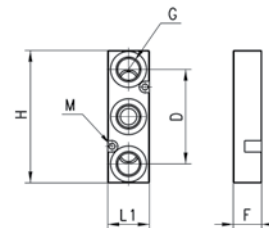

**PRODUKTÜBERSICHT**

Mod.	A	B	H	I	M	P	Q	R
<b>CNVL/2</b> (Serie 4-1/8)	5	25,6	52	32	4,2	17	17	18
<b>CNVL/3</b> (Serie 4-1/4)	5	27,8	70	32,5	4,2	7,5	3,5	59

**Druckeinsparungselement mit Entlüftung**

Lieferumfang:

- 1 Druckeinsparungselement
- 2 Befestigungsschrauben
- 3 O-Ringe

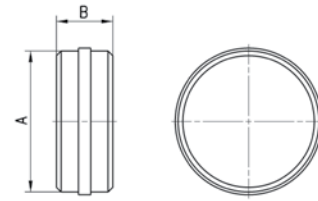

**PRODUKTÜBERSICHT**

Mod.	G	H	M	G	L1	D
<b>CNVL-4P</b>	G1/4	73	3,2	29	25	50

### Trennelement Mod. CNVL...

Trennelement zum Verschließen der Kanäle  
1 - 3 - 5

Lieferumfang:  
1 Verschlusselement

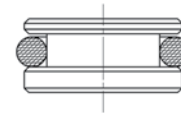


#### PRODUKTÜBERSICHT

Mod.	A	B
<b>CNVL-4H-TP</b>	23,8	8

### Einzelverschlusselement Mod. TCNVL...

Lieferumfang:  
1 Verschlusselement  
1 O-Ring



#### PRODUKTÜBERSICHT

Mod.	Serie
<b>TCNVL/3</b>	4 G1/8
<b>TCNVL/5</b>	4 G1/4