

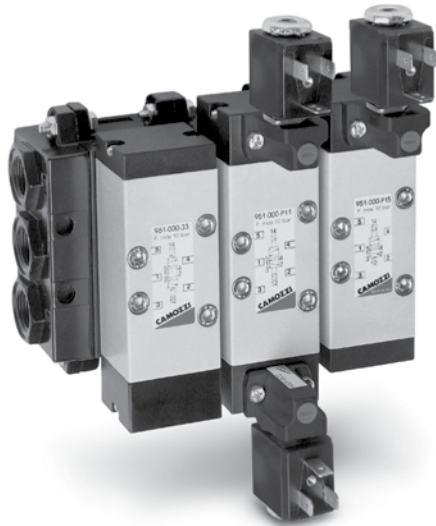
Wegeventile Serie 9

ISO 5599/1

5/2-, 5/3-Wege, Mitte geschlossen,
Mitte offen, Grössen 1 - 2 - 3

2

ANSTEUERN



Die 5/2, 5/3-Wegeventile Serie 9 ISO 5599/1 entsprechen in den Grössen 1, 2 und 3 dem ISO-Standard. Durch die einfache Verknüpfung zwischen pneumatischem und elektrischem Teil ist diese Ventilserie höchstflexibel.

ALLGEMEINE KENNGRÖSSEN

Betriebsdruck	Max. 10 bar - min. (siehe Beschreibung der Ventile)
Nominaldruck	6 bar
Durchfluss	ISO 1 = 900 NI/min ISO 2 = 1610 NI/min ISO 3 = 4350 NI/min
Umgebungstemperatur	0°C + 60°C (getrocknete Luft - 20°C)
Medium	Gefilterte, ölfreie Luft, im Falle von geölter Luft empfehlen wir die Verwendung von Öl ISOVG32 und die Schmierung nie zu unterbrechen
Anschlussflächen	Gemäß CNOMO Norm

MODELLBEZEICHNUNG

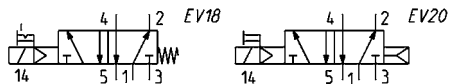
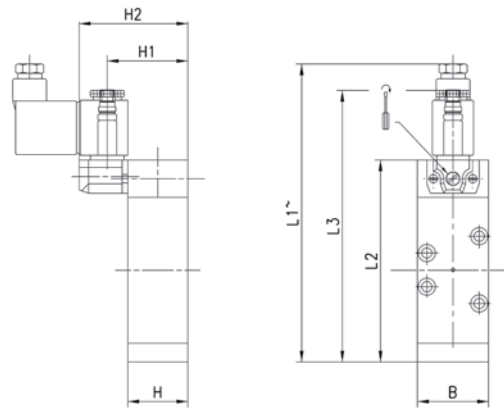
9	5	1	-	C	1	B	-	P16	-	23	-	U	7	7
---	---	---	---	---	---	---	---	-----	---	----	---	---	---	---

9	SERIE
5	WEGE / FUNKTIONEN 5 = 5/2 6 = 5/3 Mitte geschlossen 7 = 5/3 Mitte offen
1	GRÖSSE 1 = Grösse 1 2 = Grösse 2 3 = Grösse 3
C	GRUNDPLATTEN C = ISO (Reihenplatte, Abgang unten) F = ISO (Einzelplatte, Abgang seitlich) G = ISO (Einzelplatte, Abgang unten) N = ISO (Winkelanschlussplatte, Abgang stirnseitig) N1A = (Reihengrundplatte, Abgang stirnseitig)
1	ANSCHLÜSSE Grösse 1 = G1/4" Grösse 2 = G3/8" Grösse 3 = G1/2"
B	ANZAHL VENTILE A = 1 *B = 2 *C = 3 *D = 4 *E = 5 *F = 6 *G = 7 *H = 8 *K = 9 *L = 10 *M = 11 *N = 12 *P = 13 *R = 14 *S = 15 *Lieferumfang mit Endplattensatz
P16	BETÄTIGUNGSARTEN 33 = pneumatisch/pneumatisch (Impuls) 34 = pneumatisch/Differenzdruck Rückstellung 35 = pneumatisch/Federrückstellung P11 = elektrisch/elektrisch (Impuls) P15 = elektrisch/Federrückstellung P16 = elektrisch/pneumatisch Federrückstellung
23	VORSTEUERVENTIL 23 = A531 - BC2 Norm CNOMO
U	SPULENWERKSTOFF U = PET G = PA A8 = PPS H8 = PA 6 VO
7	SPULEN ABMESSUNGEN 7 = 22 x 22 8 = 30 x 30 9 = 22 x 58
7	SPANNUNGEN siehe Seite 2.2.35.02

5/2-Wegeventil, ISO 1 - ISO 2 - ISO 3, monostabil


- elektrisch / Federrückstellung (Mod. P15)
- elektrisch / pneumatische Federrückstellung (Mod. P16)
- Spule A70 oder A80 (30x30)
- P.min = 2,5 bar
- Handnotbetätigung, feststellbar
- Stecker: Mod. 122 - 800 (A70-Spule)
Mod. 124 - 800 (A80-Spule)

Lieferumfang:
1 Flanschdichtung
4 Befestigungsschrauben


PRODUKTÜBERSICHT

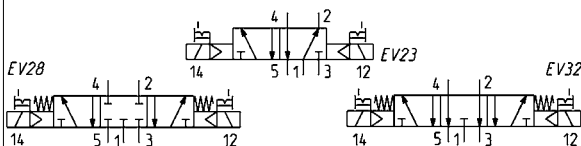
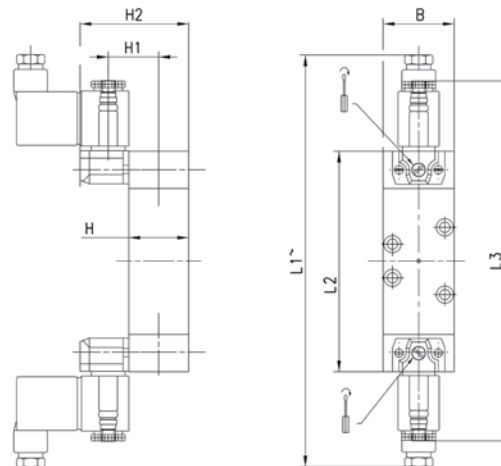
Mod.	Grösse ISO	B	L1	L2	L3	H	H1	H2	Betriebsdruck min	Schaltzeichen
951-000-P15-23	1	38	153	108	146	32	43	58	2,5	EV18
952-000-P15-23	2	51	173	128	166	33	44	59	2,5	EV18
953-000-P15-23	3	65	218	173	211	45	56	71	2,5	EV18
951-000-P16-23	1	38	153	108	146	32	43	58	2,5	EV20
952-000-P16-23	2	51	173	128	166	33	44	59	2,5	EV20
953-000-P16-23	3	65	218	173	211	45	56	71	2,5	EV20

5/2, 5/3-Wegeventil, ISO 1 - ISO 2 - ISO 3, bistabil


- Vorgesteuert, Mittelstellung federzentriert
- elektrisch / elektrisch
 - Impulsventil (Mod. 951...)
 - Mittelstellung geschlossen (Mod. 961...)
 - Mittelstellung offen (Mod. 971)
 - Spule A70 oder A80 (30x30)
 - Betriebsdruck min. = 2 bar
 - Handnotbetätigung, feststellbar

- Stecker
Mod. 122 - 800 (A70-Spule)
Mod. 124 - 800 (A80-Spule)

Lieferumfang:
1 Flanschdichtung
4 Befestigungsschrauben


PRODUKTÜBERSICHT

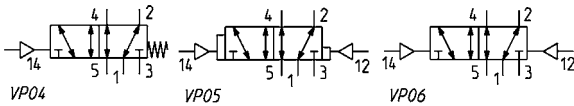
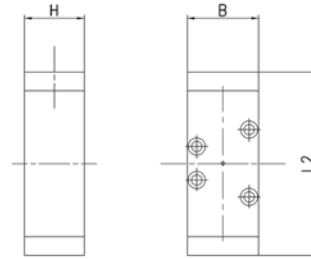
Mod.	Grösse ISO	B	L1	L2	L3	H	H1	H2	Betriebsdruck min	Schaltzeichen
951-000-P11-23	1	38	208	118	194	32	43	58	2,5	EV23
952-000-P11-23	2	51	228	138	214	33	44	59	2,5	EV23
953-000-P11-23	3	65	273	183	259	45	56	71	2,5	EV23
961-000-P11-23	1	38	208	118	194	32	43	58	2,5	EV28
962-000-P11-23	2	51	228	138	214	33	44	59	2,5	EV28
963-000-P11-23	3	65	273	183	259	45	56	71	2,5	EV28
971-000-P11-23	1	38	208	118	194	32	43	58	2,5	EV32
972-000-P11-23	2	51	228	138	214	33	44	59	2,5	EV32
973-000-P11-23	3	65	273	183	259	45	56	71	2,5	EV32

5/2-Wegeventile, ISO 1 - ISO 2 - ISO 3, monostabil - bistabil



- pneumatisch / Federrückstellung (Mod.-35)
- pneumatisch / Differenzdruck-Rückstellung (Mod....-34)
- pneumatisch / pneumatisch, Impuls (Mod.-33)
- P.min = 2,5 bar (Mod.-35)
- P.min = 2 bar (Mod.-34/-33)

Lieferumfang:
1 Flanschdichtung
4 Befestigungsschrauben



PRODUKTÜBERSICHT

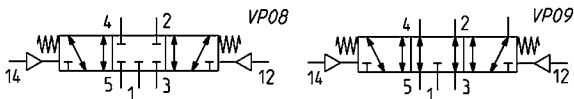
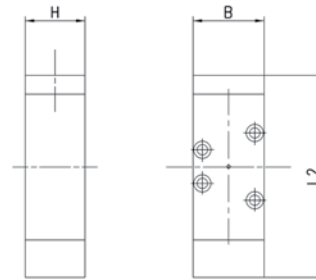
Mod.	Grösse ISO	B	L2	H	Betriebsdruck min.	Schaltzeichen
951-000-35	1	38	98	32	2,5	VP04
952-000-35	2	51	118	33	2,5	VP04
953-000-35	3	65	163	45	2,5	VP04
951-000-34	1	38	98	32	2	VP05
952-000-34	2	51	118	33	2	VP05
953-000-34	3	65	163	45	2	VP05
951-000-33	1	38	98	32	2	VP06
952-000-33	2	51	118	33	2	VP06
953-000-33	3	65	163	45	2	VP06

5/3-Wegeventil, ISO 1 - 2 - 3, Mittelstellung federzentriert



- pneumatisch / pneumatisch
- Mittelstellung geschlossen (Mod. 961...)
- Mittelstellung offen (Mod. 971...)
- P.min = 2,5 bar

Lieferumfang:
1 Flanschdichtung
4 Befestigungsschrauben

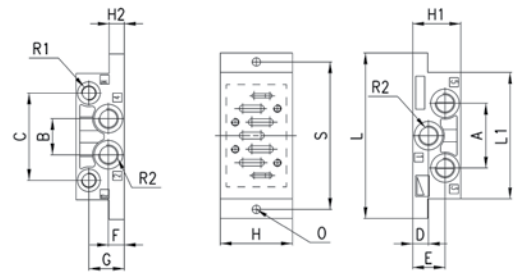


PRODUKTÜBERSICHT

Mod.	Grösse ISO	B	L2	H	Betriebsdruck min.	Schaltzeichen
961-000-33	1	38	108	32	2,5	VP08
962-000-33	2	51	128	33	2,5	VP08
963-000-33	3	65	173	45	2,5	VP08
971-000-33	1	38	108	32	2,5	VP09
972-000-33	2	51	128	33	2,5	VP09
973-000-33	3	65	173	45	2,5	VP09

Einzelgrundplatte, Abgänge seitlich

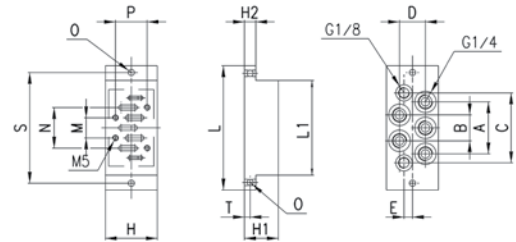
ISO-Form A (VDMA 24345)


PRODUKTÜBERSICHT

Mod.	Grösse	A	B	C	D	E	F	G	H	H1	H2	L	L1	O	R1	R2	S
901-F1A	1	43	24	58	21.5	10.5	10.5	23.5	48	32	10	110	84	5.5	G1/8	G1/4	98
902-F2A	2	56	30	74	26	14	14	30	57	40	13	124	95	6.5	G1/8	G3/8	112
903-F3A	3	68	32	90	17	17	17	22	71	32	18	149	119	6.5	G1/8	G1/2	136

Einzelgrundplatte, Abgänge unten

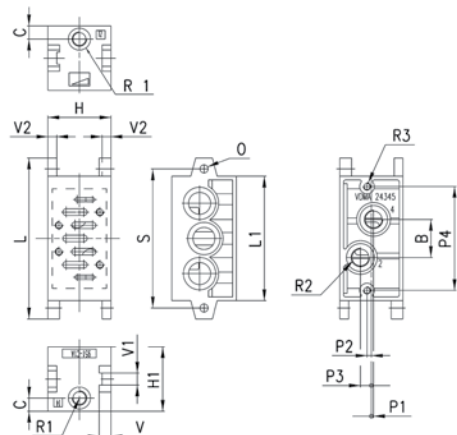
ISO-Form B (VDMA 24345)


PRODUKTÜBERSICHT

Mod.	Grösse	A	B	C	D	E	H	H1	H2	L	L1	M	N	O	P	R	R1	R2	S	T
901-G1A	1	46	23	61	23	7.5	46	30	10	110	84	18	36	5.5	28	M5	G1/8	G1/4	98	5
902-G2A	2	56	28	72	28	8	56	35	13	124	95	24	48	6.5	38	M6	G1/8	G3/8	112	6.5
903-G3A	3	68	34	90	34	10	71	32	18	149	119	32	64	6.5	48	M8	G1/8	G1/2	136	9

Reihengrundplatte, Abgänge unten

ISO-Form C (VDMA 24345)

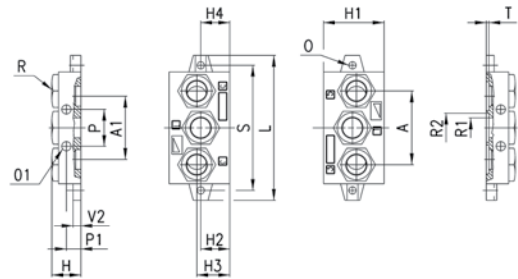
 Lieferumfang:
 2 Befestigungsschrauben
 3 O-Ringe

PRODUKTÜBERSICHT

Mod.	Grösse	B	C	H	H1	L	L1	O	P1	P2	P3	P4	R1	R2	R3	S	V	V1	V2
901-C1A	1	26	8.5	43	44	110	85	5.5	1.5	3	7.5	71	G1/8	G1/4	M5	95	8	8	6
902-C2A	2	30	9	56	45	135	100	6.5	5	3	6	86	G1/8	G3/8	M6	115	11	11	8
903-C3A	3	38	10	71	54	190	140	9	6	3	8	130	G1/8	G1/2	M8	168	13	13	8

Endplatten zur Reihengrundplatte

ISO-Form E (VDMA 24345)

Lieferumfang:
2 Endplatten
2 Befestigungsschrauben
3 O-Ringe



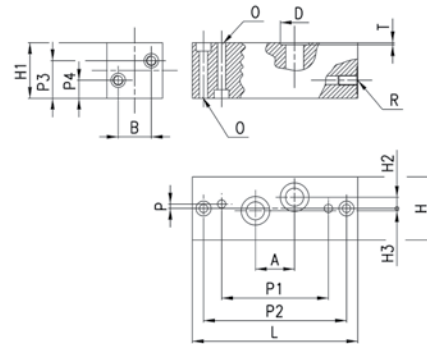
PRODUKTÜBERSICHT

Mod.	Grösse	A	A1	H	H1	H2	H3	H4	L	O	O1	P	P1	R	ØR1	ØR2	S	T	V2
901-H1	1	56	48	22	46	22	25	22	110	5,5	7	28	11	G3/8	15	22,1	95	2	6
902-H2	2	68	63	26	47	23	25	24	135	6,5	9	35	13	G1/2	18,5	28,7	115	2	8
903-H3	3	104	94	30	56	22	25	25	190	9	12	52	15	G1	28	38	168	2,7	8

Winkelanschlussplatte, stirnseitiger Abgang (A und B)

ISO-Form E (VDMA 24345)

Lieferumfang:
2 Befestigungsschrauben
3 O-Ringe

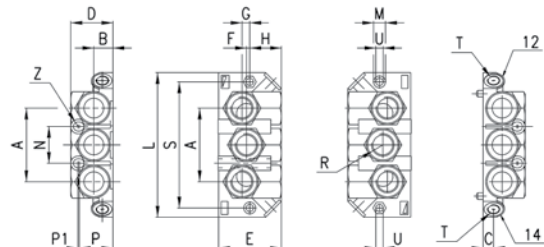


PRODUKTÜBERSICHT

Mod.	Grösse	A	B	D	H	H1	H2	H3	L	O	P	P1	P2	P3	P4	R	T
901-N1	1	26	22	19	42	37	7.5	1.5	110	5.5	3	71	95	25	12	G1/4	1.4
902-N2	2	30	29	23	55	40	6	5	135	6.5	3	86	115	26	14	G3/8	1.4
903-N3	3	38	36	27	70	45	8	6	190	9	3	130	168	29	17	G1/2	1.4

Endplatten zur Reihengrundplatte, stirnseitiger Abgang

Lieferumfang:
2 Endplatten
2 Befestigungsschrauben
3 O-Ringe

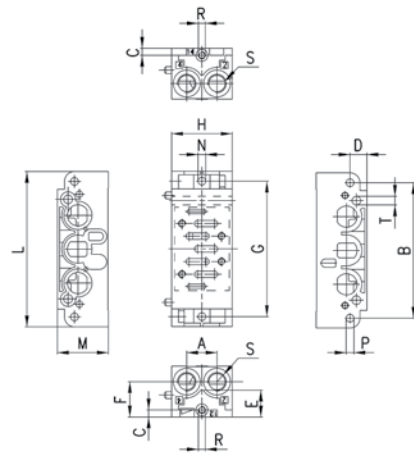


PRODUKTÜBERSICHT

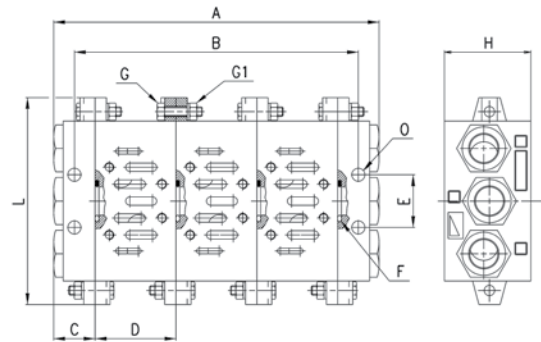
Mod.	Grösse	A	B	C	D	E	F	G	H	L	M	N	P	P1	R	S	T	U	Z
901-HN1	1	56	14.5	8	32	48	2.5	6	24	110	9	28	25.5	1	3/8"	96	G1/8	5.5	3.5

Reihengrundplatte Anschlüsse stirnseitig, gem. Zu- und Abluft

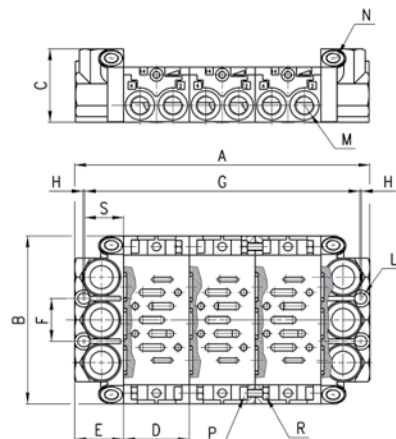
Lieferumfang:
2 Befestigungsschrauben
3 O-Ringe


PRODUKTÜBERSICHT

Mod.	Grösse	A	B	C	D	E	F	G	H	L	M	N	P	R	S	T
901-N1A	1	21,5	96	5	12	19	25	96	43	110	36	5,5	5,5	M5	G1/4	6,2

Montagebeispiel, Batteriemontage (VDMA 24345)

ABMESSUNGEN

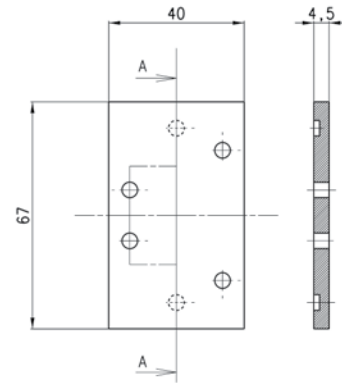
Grösse	A	B	C	D	E	F OR	G	UNI 5739	G1	UNI 5588	H	L	O
1	n°D+2C	n°D+C	22	43	28	3068	M5X20		M5		46	110	7
2	n°D+2C	n°D+C	26	56	35	3093	M6X25		M6		47	135	9
3	n°D+2C	n°D+C	30	71	52	4125	M8X25		M8		56	190	12

Montagebeispiel, Batteriemontage, Abgänge stirnseitig

ABMESSUNGEN

Grösse	A	B	C	D	E	F	G	H	L	M	N	UNI 5931 P.	UNI 5588	R	S
1	N° D+2E	110	48	43	32	28	n°D+25	1	3,5	G1/4	G1/8	M5X14		M5	25,5

Verschlussplatte Mod. 901-TP

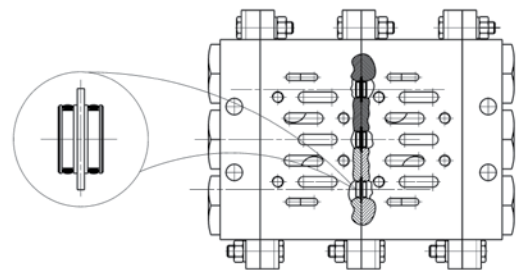
Lieferumfang:
1 Dichtung
4 Schrauben



Mod.
901-TP

Trennstück Mod. 901-C...

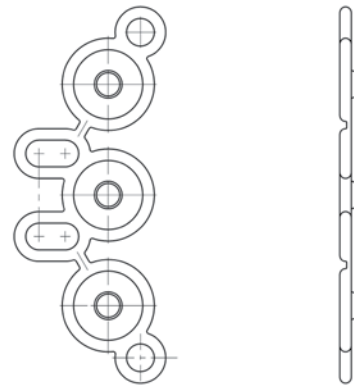
Zur Trennung von P, R und S
Mod. 901-C1A/TP
Mod. 902-C2A/TP



Mod.
901-C1A/TP
902-C2A/TP

Trenndichtung Mod. 901-N1A-T

Dichtung mit P-R-S geschlossen

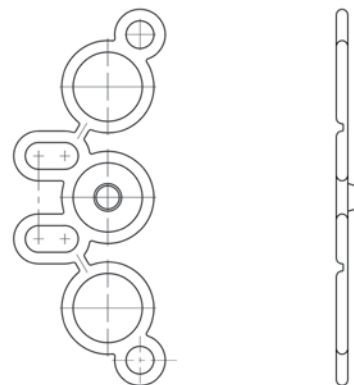


1/3/5 geschlossen

Mod.
901-N1A/T

Trenndichtung Mod. 901-N1A-TP

Dichtung mit P geschlossen



1 geschlossen

Mod.
901-N1A/TP