

Ventile Serie NA

3/2-, 5/2-, 5/3-Wege

Mitte geschlossen, Mitte offen, Mitte belüftet

Mit NAMUR-Anschluss

2

ANSTEUERN



Alle Ventile der Serie NA sind mit einer manuellen Handnotbetätigung ausgestattet und die Verwendung von Exschutz Spulen (UL, Atex) ist möglich.

ALLGEMEINE KENNGRÖSSEN

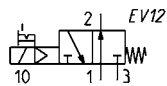
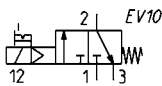
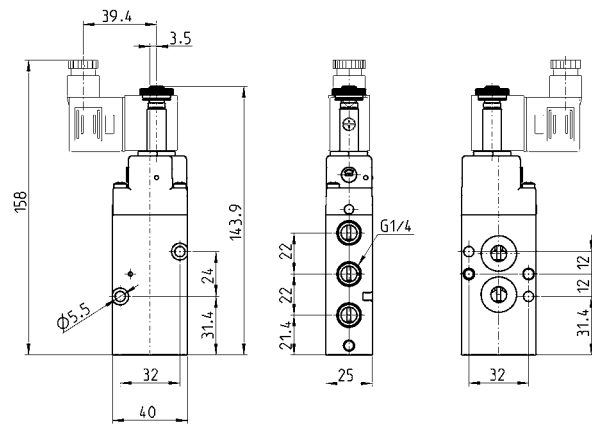
Bauart	Vorgesteuerte Schieberventile
Funktion	3/2, 5/2, 5/3-Wege
Werkstoffe	Körper Aluminium, Schieber Edelstahl, Dichtung NBR
Befestigungsart	Durchgangsbohrungen Ø 5 mm
Anschlüsse	2 - 4 = NAMUR 1 - 3 - 5 = G1/4"
Einbaulage	Direkt auf NAMUR - Anschlussbild
Umgebungstemperatur	0°C ÷ 60°C (getrocknete Luft -20°C)
Betriebsdruck	1,5 - 10 bar bistabil 2,5 - 10 bar monostabil
Nominaldruck	6 bar
Durchfluss	Qn = 1300 NI/min
Nennweite	8 mm
Medium	Gefilterte, ölfreie Luft, im Falle von geölter Luft empfehlen wir die Verwendung von Öl ISOVG32 und die Schmierung nie zu unterbrechen

MODELLBEZEICHNUNG

NA	5	4N	-	15	-	02	-	U	7	7
----	---	----	---	----	---	----	---	---	---	---

NA	SERIE NAMUR
5	WEGE / FUNKTION 3 = 3/2 NC 4 = 3/2 NO 5 = 5/2 6 = 5/3 Mitte geschlossen 7 = 5/3 Mitte offen 8 = 5/3 Mitte belüftet
4N	ANSCHLÜSSE 4N = G1/4" entspricht der Norm NAMUR
15	BETÄTIGUNG 11 = elektrisch/elektrisch 15 = elektrisch/Federrückstellung 33 = pneumatisch/pneumatisch 35 = pneumatisch/Federrückstellung
02	VORSTEUERVENTIL-ANSCHLUSS 02 = 22 x 22 mm
U	SPULENWERKSTOFF U = PET H = PA selbstlöschend, explosionsgeschützt (30 x 30) G = PA
7	SPULENABMESSUNGEN 7 = 22 x 22 mm 8 = 30 x 30 mm 9 = 22 x 58 mm
7	SPANNUNGEN siehe Seite 2/2.35.01

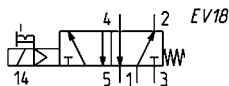
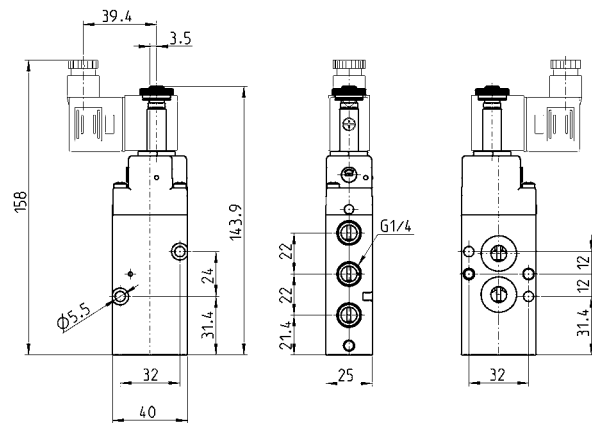
3/2-Wegeventil NC und NO



PRODUKTÜBERSICHT

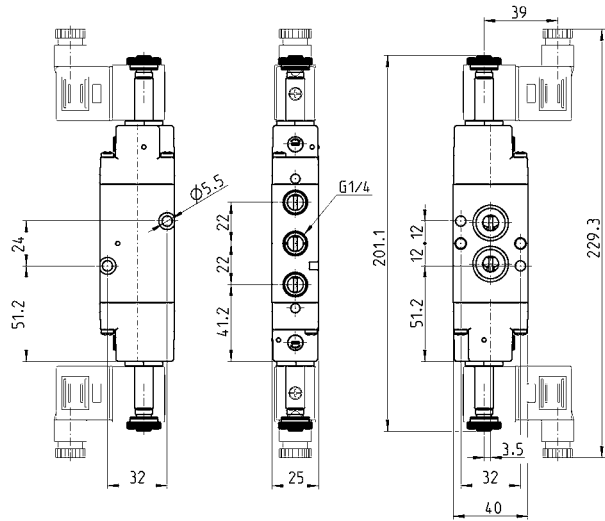
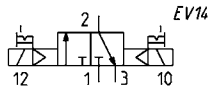
Mod.	Schaltzeichen
NA34N-15-02	EV10
NA44N-15-02	EV12

5/2-Wegeventil, monostabil



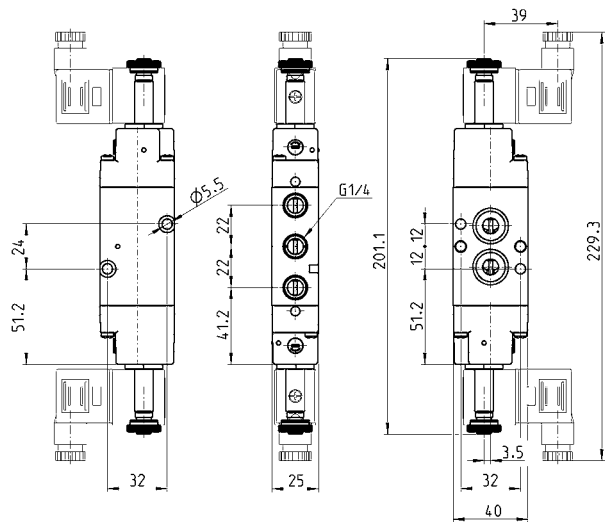
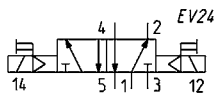
Mod.
NA54N-15-02

3/2-Wegeventil, bistabil



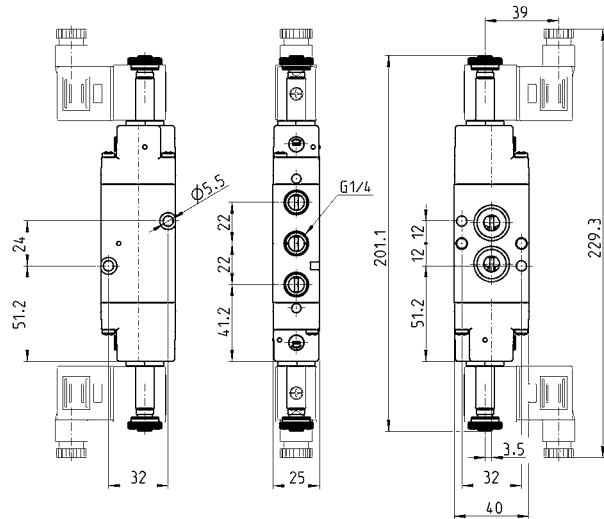
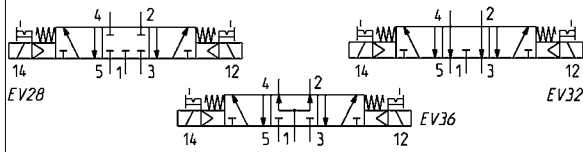
Mod.
NA34N-11-02

5/2-Wegeventil, bistabil

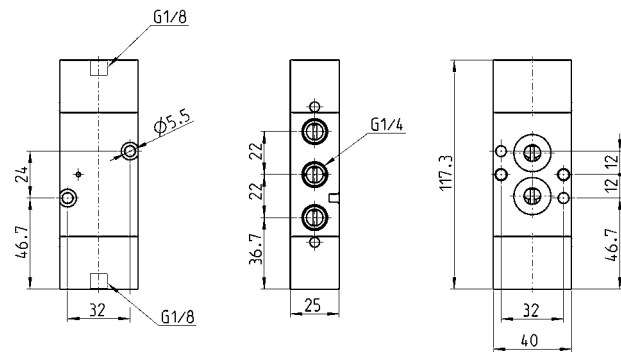
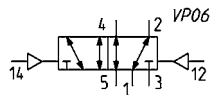


Mod.
NA54N-11-02

5/3-Wegeventil

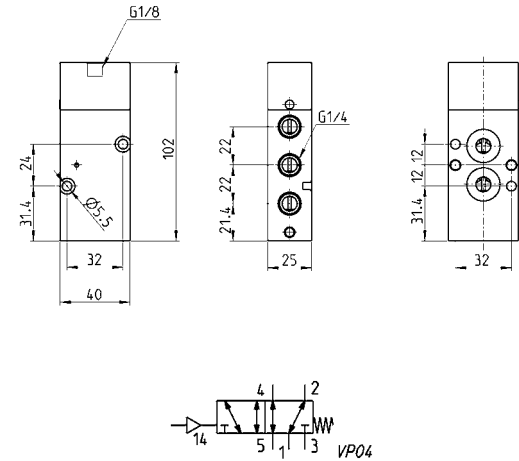
 Mitte geschlossen
 Mitte offen
 Mitte belüftet

PRODUKTÜBERSICHT

Mod.	Schaltzeichen
NA64N-11-02	EV28
NA74N-11-02	EV32
NA84N-11-02	EV36

5/2-Wegeventil, bistabil


Mod.
NA54N-33

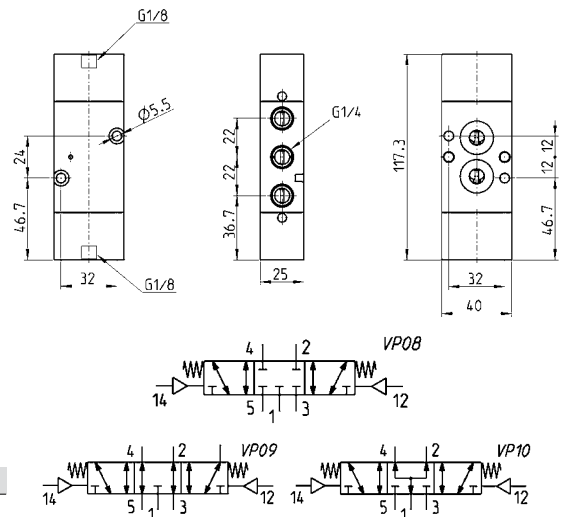
5/2-Wegeventil pneumatisch, monostabil



Mod.
NA54N-35

5/3-Wegeventil, pneumatisch

Mitte geschlossen
Mitte offen
Mitte belüftet



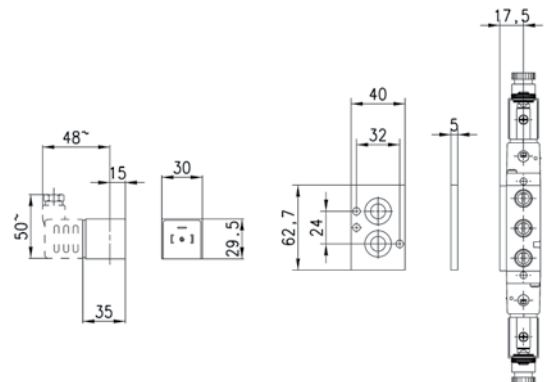
PRODUKTÜBERSICHT

Mod.	Schaltzeichen
NA64N-33	VP08
NA74N-33	VP09
NA84N-33	VP10

Distanzplatte Mod. NA54-PC

Distanzplatte für die Montage von Exschutzspule Serie H8

Lieferumfang:
1 Distanzplatte
2 Befestigungsschrauben M5x30 UNI 5931
2 O-Ringe



Mod.
NA54-PC