

Rücklauffilter**D 090 · D 100**Leitungseinbau · Anschluss bis G $\frac{3}{4}$ · Nennvolumenstrom bis 110 l/min

Rücklauffilter D 090

Beschreibung**Einsatzbereich**

Im Systemrücklauf von Hydraulikanlagen.

Leistungsmerkmale*Verschleißschutz:*

Durch Filterelemente, die bei Vollstromfiltration höchste Anforderungen an die Reinheitsklasse erfüllen.

Funktionsschutz:

Durch Vollstromfiltration im Systemrücklauf werden vor allem die Pumpen vor Schmutz geschützt, der bei der Produktion im System verblieben ist, durch Abrieb erzeugt wird bzw. von außen in das System eindringt.

Filterelemente

Durchströmung von außen nach innen. Aus der Sternfaltung des Filtermaterials resultieren:

- › große Filterflächen
- › niedrige Druckverluste
- › hohe Schmutzkapazitäten
- › besonders lange Wartungsintervalle

Filterwartung

Durch Verwendung eines Verschmutzungsanzeigers wird der Zeitpunkt der Filterwartung signalisiert und dadurch eine optimale Ausnutzung der Filterstandzeit erreicht.

Werkstoffe

Kopfteil: Al-Legierung
Gehäuseunterteil: Polyamid, GF-verstärkt
Dichtungen: NBR (FPM auf Anfrage)
Filtermaterial: EXAPOR®MAX 2- anorganisches mehrlagiges Mikrofaservlies
Papier - Zellulosebasis, mit Harz imprägniert

Zubehör

Elektrische und/oder optische Verschmutzungsanzeigen sind auf Wunsch lieferbar. Abmessungen und technische Daten siehe Katalogblatt 60.20.

Nennvolumenstrom

Bis 110 l/min (siehe Auswahltabelle, Spalte 2)
Den bei ARGO-HYTOS angegebenen Nennvolumenströmen liegen folgende Kriterien zugrunde:

- › geschlossener Bypass bei $\leq 200 \text{ mm}^2/\text{s}$
- › Standzeit >1000 Betriebsstunden bei mittlerem Schmutzanfall von 0,07 g pro l/min Volumenstrom
- › Strömungsgeschwindigkeit in den Anschlussleitungen $\leq 4,5 \text{ m/s}$

Anschluss

Gewindeanschluss nach ISO 228 oder DIN 13. Größe siehe Auswahltabelle, Spalte 6 (andere Anschlüsse auf Anfrage).

Filterfeinheit

10 $\mu\text{m(c)}$... 30 $\mu\text{m(c)}$
 β -Werte nach ISO 16889
(siehe Auswahltabelle, Spalte 4 und Diagramm Dx)

Schmutzkapazität

Werte in g Testschmutz ISO MTD ermittelt nach ISO 16889
(siehe Auswahltabelle, Spalte 5)

Druckflüssigkeit

Mineralöl und umweltschonende Hydraulikflüssigkeiten (HEES u HETG, siehe Info-Blatt 00.20)

Druckflüssigkeitstemperaturbereich

-30 °C ... +100 °C (kurzzeitig -40 °C ... +120 °C)

Viskosität bei Nennvolumenstrom

- › bei Betriebstemperatur: $v < 60 \text{ mm}^2/\text{s}$
- › als Anfahrviskosität: $v_{\text{max}} = 1200 \text{ mm}^2/\text{s}$
- › bei Erstinbetriebnahme:
Die empfohlene Startviskosität ist in Diagramm D (Δp als Funktion der Viskosität) auf der x-Achse dort abzulesen, wo eine Waagrechte mit 70 % des Ventilansprechdrucks die Kennlinie schneidet.

Betriebsdruck

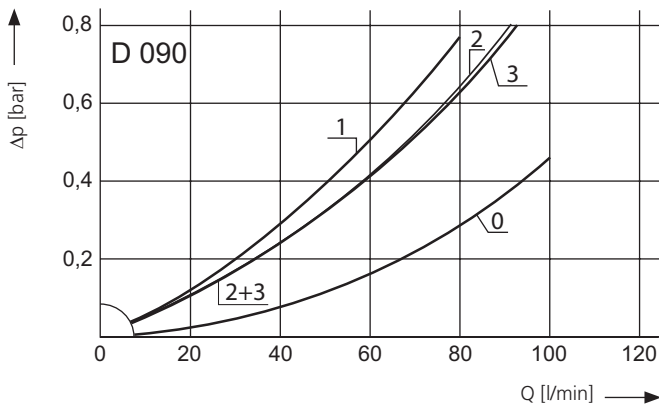
Maximal 10 bar

Einbaulage

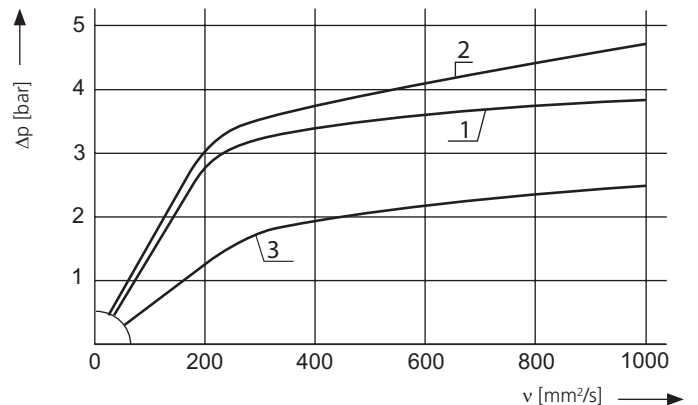
Vorzugsweise senkrecht, Kopfteil oben.

Δp-Kennlinien für die Kompletfilter in der Auswahltabelle, Spalte 3

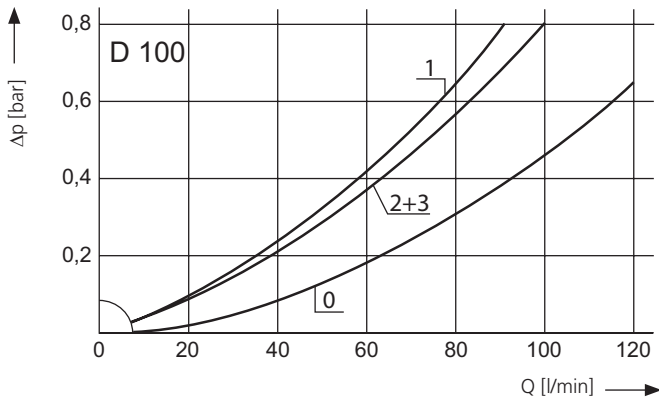
D1 Druckverlust in Abhängigkeit vom **Volumenstrom** bei $v = 35 \text{ mm}^2/\text{s}$ (0 = Gehäuse leer)



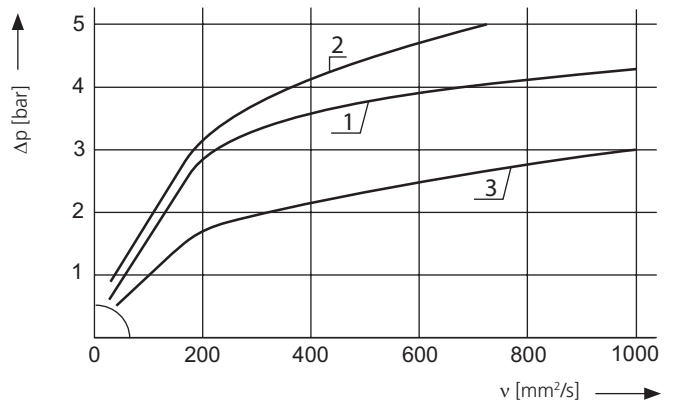
Druckverlust in Abhängigkeit von der **kin. Viskosität** bei Nennvolumenstrom



D2 Druckverlust in Abhängigkeit vom **Volumenstrom** bei $v = 35 \text{ mm}^2/\text{s}$ (0 = Gehäuse leer)

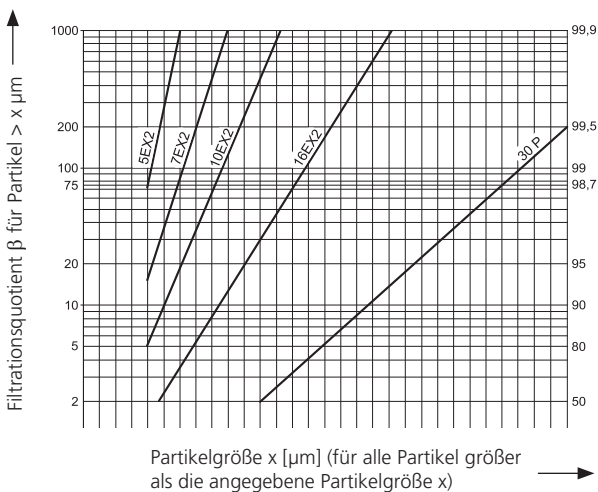


Druckverlust in Abhängigkeit von der **kin. Viskosität** bei Nennvolumenstrom



Kennlinien für die Filtereinheiten in der Auswahltabelle, Spalte 4

Dx Filtrationsquotient β in Abhängigkeit von der Partikelgröße x ermittelt im Multipass-Test nach ISO 16889



Die Kurzzeichen stehen für folgende Abscheideleistungen bzw. Feinheiten:

Bei EXAPOR®MAX 2 und Papierelementen:

- 5EX2 = $\beta_{5(c)}$ = 200 EXAPOR®MAX 2
- 7EX2 = $\beta_{7(c)}$ = 200 EXAPOR®MAX 2
- 10EX2 = $\beta_{10(c)}$ = 200 EXAPOR®MAX 2
- 16EX2 = $\beta_{16(c)}$ = 200 EXAPOR®MAX 2
- 30P = $\beta_{30(c)}$ = 200 Papier

Bei Siebelementen:

- 40S = Siebgewebe mit Maschenweite 40 μm
- 60S = Siebgewebe mit Maschenweite 60 μm
- 100S = Siebgewebe mit Maschenweite 100 μm

Toleranzen für Maschenweite nach DIN 4189

Für besondere Einsatzfälle sind auch von diesen Kennlinien abweichende Feinheiten durch Verwendung spezieller Filtermaterialien möglich.

Auswahltabelle

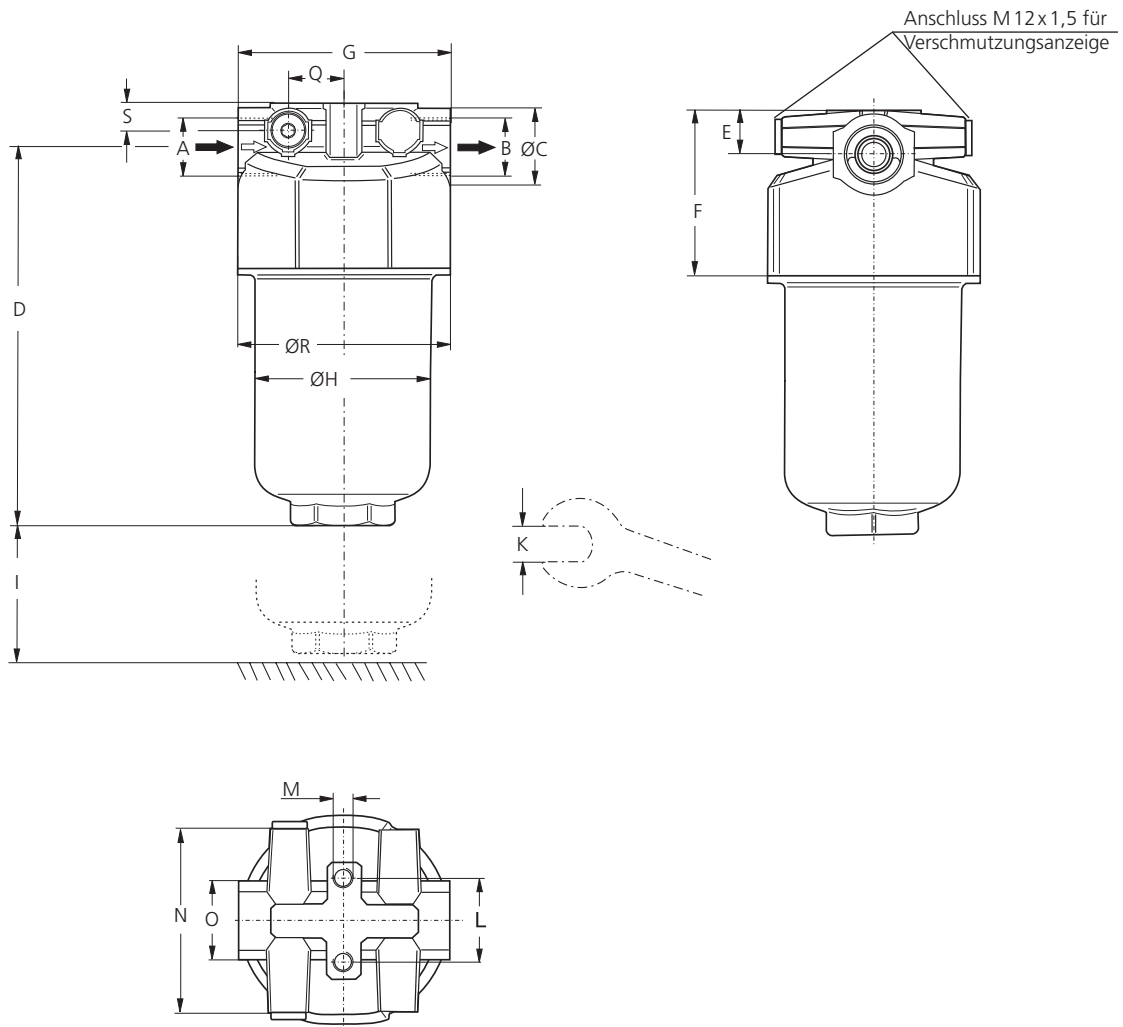
Bestell-Nr.	Nennvolumenstrom	Druckverlust siehe Diagramm D /Kennlinie Nr.	Filterfeinheit siehe Diagr. Dx	Schmutzkapazität	Anschluss A/B	Bypassventil-Ansprechdruck	Symbol	Ersatzelement Bestell-Nr.	Gewicht	Bemerkungen
1	l/min	3	4	g	6	7	8	9	10	11
D 090-156	60	D1/1	10EX2	17	G $\frac{3}{4}$	2,5	2	V3.0714-06	0,9	-
D 090-158	85	D1/2	16EX2	17	G $\frac{3}{4}$	2,5	2	V3.0714-08	0,9	-
D 090-151	50	D1/3	30P	7,3	G $\frac{3}{4}$	1,5	2	P3.0714-01	0,9	-
D 100-156	75	D2/1	10EX2	22	G $\frac{3}{4}$	2,5	2	V3.0717-06	1,0	-
D 100-158	110	D2/2	16EX2	22	G $\frac{3}{4}$	2,5	2	V3.0717-08	1,0	-
D 100-151	70	D2/3	30P	9,4	G $\frac{3}{4}$	1,5	2	P3.0717-01	1,0	-

Alle Geräte sind serienmäßig mit einem Druckmessanschluss M12 x 1,5 und zugehöriger Verschlusschraube ausgerüstet. Zur Verschmutzungsüberwachung können Manometer oder elektrische Druckschalter vorgesehen werden.

Passende Verschmutzungsanzeigen können Sie Katalogblatt 60.20 entnehmen.

Anmerkungen:

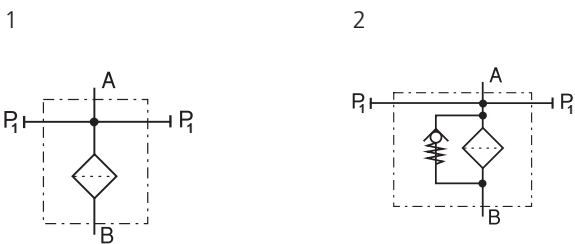
- › Der Einschaltdruck des Druckschalters muss niedriger als der Ansprechdruck des Bypassventils sein (siehe Auswahltabelle, Spalte 7).
- › Verschmutzungsanzeigen sind optional erhältlich und werden bei Bestellung lose mitgeliefert.
- › Die in der Tabelle aufgeführten Filter sind Standardgeräte. Bei Bedarf an anderen Ausführungen bitten wir um Ihre Anfrage.

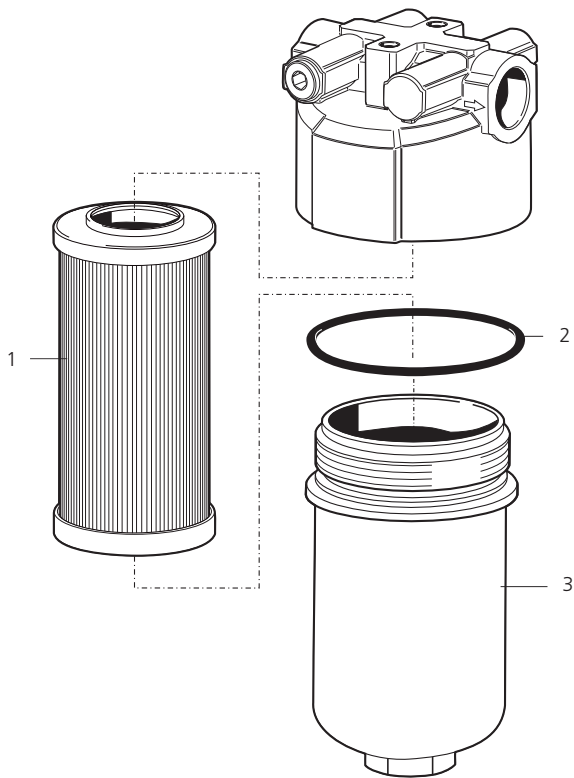


Maße

Typ	A	B	C	D	E	F	G	H	I	K	L	M ØTiefe	N	O	Q	R	S
D 090	G ^{3/4}	G ^{3/4}	35	178	20	74	95	80	70	SW41	38,1	M8/15	82	SW36	25	95	12
D 100	G ^{3/4}	G ^{3/4}	35	212	20	74	95	80	70	SW41	38,1	M8/15	82	SW36	25	95	12

Symbole





Pos.	Bezeichnung	Bestell-Nr.
1	Filterelement	s. Tab. / Spalte 9
2	O-Ring 82,14 x 3,53	N007.0824
3	Gehäuseunterteil D 090	E 068.0101
3	Gehäuseunterteil D 100	E 068.0102

Die von ARGO-HYTOS zugesagten Funktionen der Komplettfilter sowie die hervorragenden Eigenschaften der Filterelemente können nur bei Verwendung von Original ARGO-HYTOS-Ersatzteilen garantiert werden.

Qualitätssicherung

Qualitätsmanagement nach DIN EN ISO 9001

Zur Sicherstellung einer gleichbleibenden Qualität in der Fertigung sowie der Funktion werden ARGO-HYTOS-Filterelemente strengsten Kontrollen und Tests nach folgenden ISO-Normen unterzogen:

- ISO 2941** Nachweis des Kollaps-, Berstdruckes
- ISO 2942** Nachweis der einwandfreien Fertigungsqualität (Bubble Point Test)
- ISO 2943** Nachweis der Materialverträglichkeit mit den Druckflüssigkeiten
- ISO 3968** Bestimmung des Druckverlustes in Abhängigkeit vom Volumenstrom
- ISO 16889** Multipass-Test (Ermittlung der Filterfeinheit und der Schmutzkapazität)
- ISO 23181** Bestimmung der Durchflussermüdungsfestigkeit unter Anwendung einer hochviskosen Flüssigkeit

Prozessbegleitende Qualitätskontrollen garantieren Dichtheit und Festigkeit unserer Geräte.

Darstellungen entsprechen nicht immer genau dem Original. Für irrtümlich gemachte Angaben übernimmt ARGO-HYTOS keine Haftung.