

Rücklauf-Saugfilter**E 084**

Tankeinbau · Anschluss bis G1 · Nennvolumenstrom bis 80 l/min



Rücklauf-Saugfilter E 084

Beschreibung**Einsatzbereich**

In mobilen Geräten mit hydrostatischem Antrieb (geschlossener Kreis) und Arbeitshydraulik (offener Kreis), bei denen unter allen Betriebsbedingungen der Rücklaufstrom größer als der Volumenstrom der Füllpumpe des Hydrostaten ist.

Leistungsmerkmale*Verschleißschutz:*

Durch Filterelemente, die bei Vollstromfiltration höchste Anforderungen an die Reinheitsklasse erfüllen.

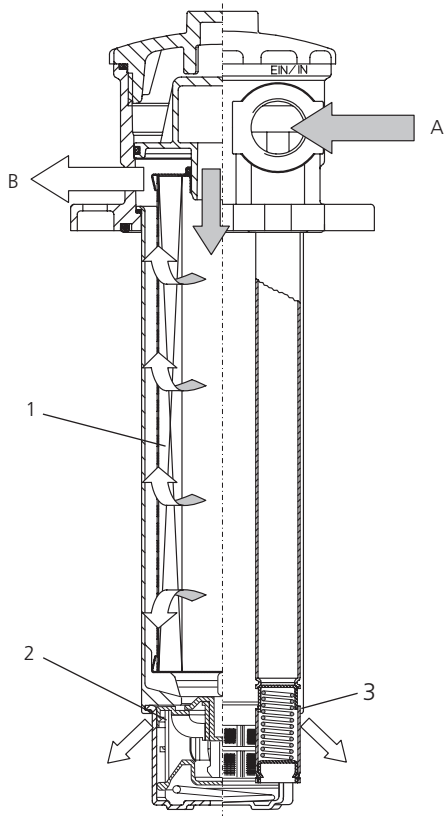
Saugfilterfunktion:

Die 100 %ige Filterung der Saugmenge gewährleistet, dass kein Schmutz in die Füllpumpe gelangt.

Rücklaufilterfunktion:

Durch Vollstromfiltration im Systemrücklauf wird der bei der Montage oder nach Reparaturen im System verbliebene, durch Abrieb erzeugte bzw. von außen in das System eingedrungene Schmutz ausgefiltert.

Funktionsweise (schematisch):



Funktionsweise

Vom Systemrücklauf kommendes Öl (A) fließt durch das Filterelement (1) und gelangt, durch ein Druckhalteventil (2) auf 0,5 bar vorgespannt, zur Füllpumpe des hydrostatischen Antriebes (B). Der Überschuss zwischen Rücklauf- und Saugmenge strömt gefiltert in den Tank ab.

Die Vorspannung von 0,5 bar in der Saugleitung vermindert die Kavitationsgefahr in der Füllpumpe und ermöglicht somit exzellente Kaltstarteigenschaften.

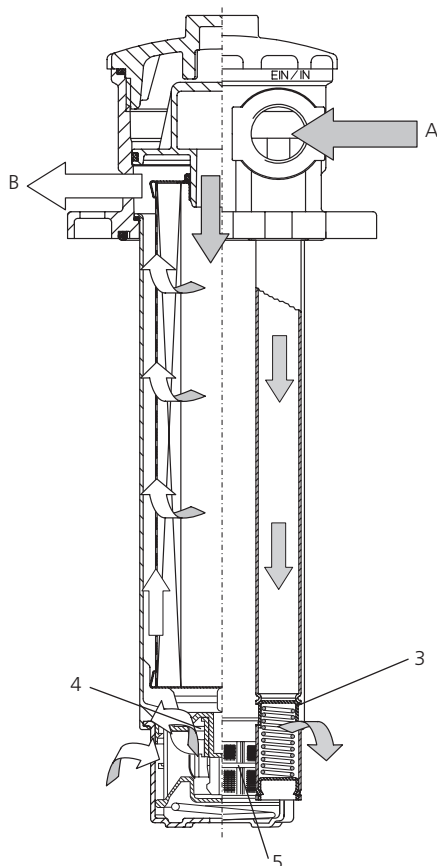
Ein integriertes Druckbegrenzungsventil (3) verhindert einen unzulässig hohen Staudruck im Rücklauf. Da dieses Ventil direkt in den Tank führt, ist keine direkte Verbindung zwischen Systemrücklauf (A) und Sauganschluss der Füllpumpe (B) vorhanden (kein Bypass).

Das Nachsaugventil (4) mit Schutzsieb (5) in Maschenweite 125 µm stellt bei kurzzeitigem Ölmangel (Entlüften/Kaltstart) die Versorgung der Füllpumpe sicher. Im Normalbetrieb ist ein Ölmangel auszuschließen (siehe Abschnitt Auslegung).

Inbetriebnahme/Entlüftung

Für Geräte mit Nachsaugventil und Schutzsieb ist unter Best.-Nr. E 084.1710 ein Inbetriebnahmeset lieferbar, mit dessen Hilfe bei der Erstinbetriebnahme bzw. Wiederinbetriebnahme nach Reparatur das Hydrauliksystem automatisch entlüftet wird; hierdurch kann für die Füllpumpe des hydrostatischen Antriebes eine sofortige Ölversorgung sichergestellt werden. Bei allen anderen Ausführungen sind die Entlüftungsvorschriften der Hersteller hydrostatischer Antriebe zu beachten.

Nachsaugung (schematisch):



Filterwartung

Durch Verwendung einer Verschmutzungsanzeige wird der Zeitpunkt der Filterwartung signalisiert und dadurch eine optimale Ausnutzung der Filterstandzeit erreicht.

Filterelemente

Durchströmung von innen nach außen. Aus der Sternfaltung des Filtermaterials resultieren:

- › große Filterflächen
- › niedrige Druckverluste
- › hohe Schmutzkapazitäten
- › besonders lange Wartungsintervalle

Beim Elementwechsel wird abgelagerter Schmutz vollständig entfernt und kann nicht wieder in den Tank gelangen.

Zubehör

Elektrische und/oder optische Verschmutzungsanzeigen sind auf Wunsch lieferbar. Abmessungen und technische Daten siehe Katalogblatt 60.20.

Allgemein

Rücklauf-Saugfilter ersetzen bei Geräten mit hydrostatischem Antrieb und kombinierter Arbeitshydraulik die bisher erforderlichen Saug- bzw. Druckfilter für die Füllpumpe des geschlossenen hydrostatischen Antriebes sowie das Rücklauffilter für die Arbeitshydraulik im offenen Kreis. Während beim Einsatz getrennter Filter beide Kreise unabhängig voneinander arbeiten, entstehen durch die Zusammenführung über das Rücklauf-Saugfilter Wechselwirkungen zwischen den beiden Kreisläufen. Bei Berücksichtigung der nachfolgend beschriebenen Auslegungskriterien kommen die Vorteile des Rücklauf-Saugfilter-Konzeptes voll zur Geltung und garantieren somit die Leistungsfähigkeit Ihrer Anlage auch unter extremen Betriebsbedingungen.

Erforderlicher Volumenstrom im Systemrücklauf

Zur Aufrechterhaltung der Vorspannung von ca. 0,5 bar am Anschluss zur Füllpumpe ist unter allen Betriebsbedingungen ein minimaler Überschuss zwischen Rücklauf- und Saugmenge erforderlich.

Besonderheit:

- › Ausführungen mit Bohrung \varnothing 4 mm im Druckhalteventil: mindestens 10 l/min

Zulässiger Füllpumpenvolumenstrom

- › bei Betriebstemperatur ($v < 60 \text{ mm}^2/\text{s}$, Drehzahl n_{max}): Füllpumpenvolumenstrom $\leq 0,5 \times$ Nennvolumenstrom Rücklauf in der Auswahltabelle, Spalte 2
- › bei Kaltstart ($v = 1000 \text{ mm}^2/\text{s}$, Drehzahl $n = 1000 \text{ min}^{-1}$): Füllpumpenvolumenstrom $\leq 0,2 \times$ Nennvolumenstrom Rücklauf in der Auswahltabelle, Spalte 2

Bei Überschreitung der genannten Volumenströme bitten wir um Ihre Anfrage.

Strömungsgeschwindigkeiten in den Anschlussleitungen

- › Strömungsgeschwindigkeit in den Rücklaufleitungen $\leq 4,5 \text{ m/s}$
- › Strömungsgeschwindigkeit in den Saugleitungen $\leq 1,5 \text{ m/s}$

Zulässiger Druckverlust in den Saugleitungen

Bei Kaltstart ($v = 1000 \text{ mm}^2/\text{s}$, Drehzahl $n = 1000 \text{ min}^{-1}$): Füllpumpenvolumenstrom $\leq 0,2 \times$ Nennvolumenstrom Rücklauf. Der Druckverlust in den Saugleitungen darf 0,4 bar nicht überschreiten.

Staudrücke im Systemrücklauf

Wird zusätzlich zur Menge des offenen Kreislaufes das Lecköl aus dem hydrostatischen Antrieb über das Filter geführt, sind zum Schutz der Radial-Wellendichtringe folgende Punkte zu beachten:

- › zulässige Lecköldrücke in Abhängigkeit von Viskosität und Drehzahl (Herstellerangaben!)
- › Druckverlust der Leckölleitungen
- › Druckverlust des eingesetzten Ölkühlers
- › Staudruck des Filters in Abhängigkeit vom Volumenstrom bzw. der kinematischen Viskosität (siehe Abschnitt Druckverlustdiagramme)

Je nach Anwendungsfall empfiehlt sich der Einsatz eines Kühlerumgehungsventils.

Eine großzügige Dimensionierung der Leckölleitungen ist hierbei von Vorteil.

Filterfeinheiten

Mit den zur Verfügung stehenden Filterfeinheiten sind folgende Öleinheiten nach ISO 4406 erzielbar:

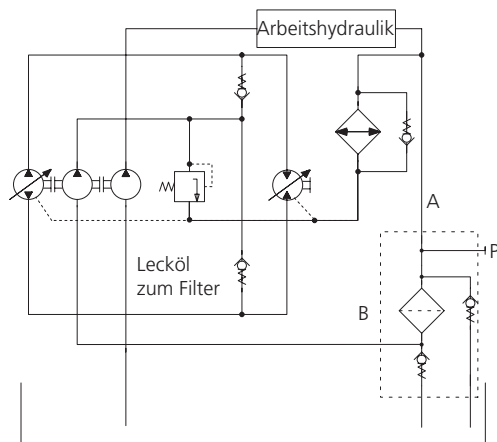
- › 10EX2: 18/15/11 ... 14/11/7
- › 16EX2: 20/17/12 ... 17/14/10

Bereits mit der Filterfeinheit 16EX2 werden die Anforderungen der Hersteller hydrostatischer Antriebe zum Teil deutlich übertroffen.

Sofern Komponenten zum Einsatz kommen, die eine nochmals verbesserte Öleinheit erfordern, empfehlen wir die Filterfeinheit 10EX2.

Schaltungsbeispiele

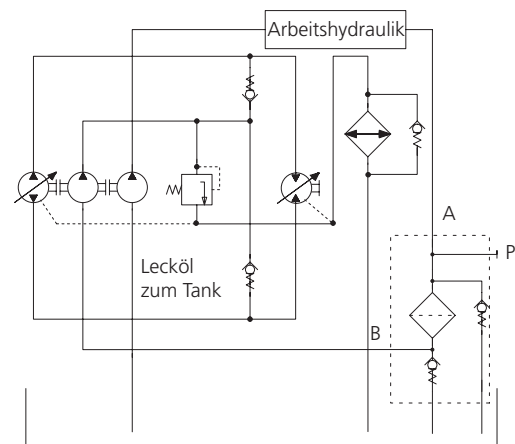
A) Das Lecköl des hydrostatischen Antriebes wird über das Filter geführt.



Der gesamte im Hydrostaten durch Abrieb erzeugte Schmutz wird sofort ausgefiltert und somit nicht von der Pumpe des offenen Kreises angesaugt.

Diese Schaltungsvariante ist in allen Fällen empfehlenswert, in denen nur ein geringer Überschuss zwischen Rücklauf- und Saugmenge zur Aufrechterhaltung der Vorspannung von 0,5 bar zur Verfügung steht.

B) Das Lecköl des hydrostatischen Antriebes wird nicht über das Filter geführt, sondern fließt direkt in den Tank.



Der Vorteil dieser Schaltungsvariante liegt in den vergleichsweise niedrigeren Lecköldrücken.

Nennvolumenströme

Bis 80 l/min im Rücklauf (siehe Auswahltabelle, Spalte 2)
Bis 40 l/min Füllpumpenvolumenstrom (siehe Auslegung)
Den bei ARGO-HYTOS angegebenen Nennvolumenströmen liegen folgende Kriterien zugrunde:

- › geschlossenes Druckbegrenzungsventil bei $v \leq 200 \text{ mm}^2/\text{s}$
- › Standzeit >1000 Betriebsstunden bei mittlerem Schmutzanfall von 0,07 g pro l/min Volumenstrom
- › Strömungsgeschwindigkeit in den Rücklaufleitungen $\leq 4,5 \text{ m/s}$
- › Strömungsgeschwindigkeit in den Saugleitungen $\leq 1,5 \text{ m/s}$

Anschluss

Gewindeanschluss nach ISO 228 oder DIN 13. Größe siehe Auswahltabelle, Spalte 6 und 7 (andere Anschlüsse auf Anfrage)

Filterfeinheit

10 $\mu\text{m(c)}$... 16 $\mu\text{m(c)}$
b-Werte nach ISO 16889
(siehe Auswahltabelle, Spalte 4 und Diagramm Dx)

Schmutzkapazität

Werte in g Testschmutz ISO MTD ermittelt nach ISO 16889 (siehe Auswahltabelle, Spalte 5)

Druckflüssigkeit

Mineralöl und umweltschonende Hydraulikflüssigkeiten (HEES u. HETG, siehe Info-Blatt 00.20).

Druckflüssigkeitstemperaturbereich

-30 °C ... +100 °C (kurzzeitig -40 °C ... +120 °C)

Viskositätsbereich

- › bei Betriebstemperatur: $v < 60 \text{ mm}^2/\text{s}$
- › als Anfahrviskosität: $v_{\text{max}} = 1000 \text{ mm}^2/\text{s}$
- › bei Erstinbetriebnahme:
Die empfohlene Startviskosität ist in Diagramm D (Δp als Funktion der Viskosität) auf der x-Achse dort abzulesen, wo eine Waagrechte mit 70 % des Ventilansprechdrucks die Kennlinie schneidet.

Betriebsdruck

Maximal 10 bar

Werkstoffe

Verschlussdeckel: Polyamid, GF-verstärkt
Kopfteil: Al-Legierung
Gehäuseunterteil: Al-Legierung
Dichtungen: NBR (FPM auf Anfrage)
Filtermaterial: EXAPOR®MAX 2 - anorganisches mehrlagiges Mikrofaservlies

Einbaulage

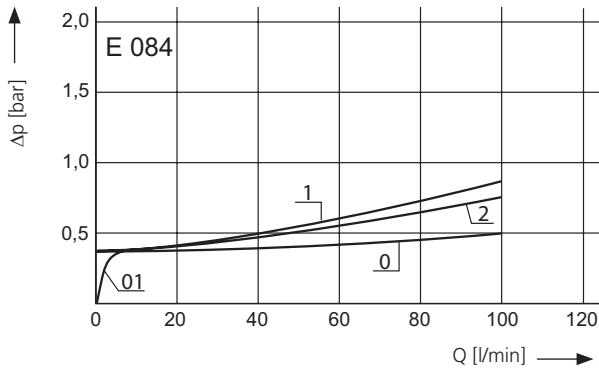
- › bei Standardausführung beliebig, vorzugsweise senkrecht
- › Ausführungen mit Nachsaugventil:
Symmetrieachse bis 15° von der Vertikalen abweichend
- › Ausführungen mit Bohrung $\varnothing 4 \text{ mm}$ im Druckhalteventil:
Symmetrieachse bis 45° von der Vertikalen abweichend

Der Ölaustritt bzw. die Nachsaugung muss unter allen Betriebsbedingungen (min. Ölstand, max. Schräglage) unterhalb des Ölspiegels erfolgen.

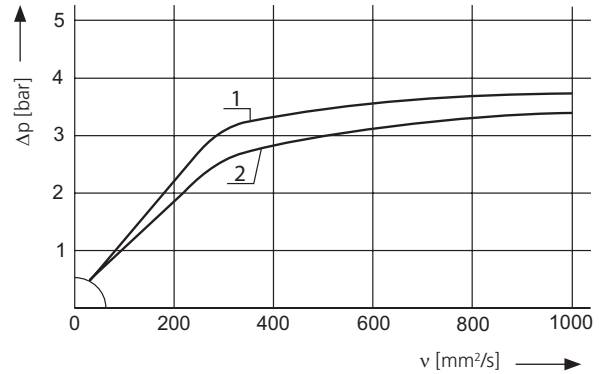
Für horizontalen Einbau sind Sonderausführungen erhältlich.

**Δp -Kennlinien für die Kompletfilter in der Auswahltabelle, Spalte 3
(50 % des Nennvolumenstroms über Anschluss B)**

D1 Druckverlust in Abhängigkeit vom **Volumenstrom** bei $v = 35 \text{ mm}^2/\text{s}$ (00/01 = Geh. leer ohne/mit Bohrung $\varnothing 4 \text{ mm}$)

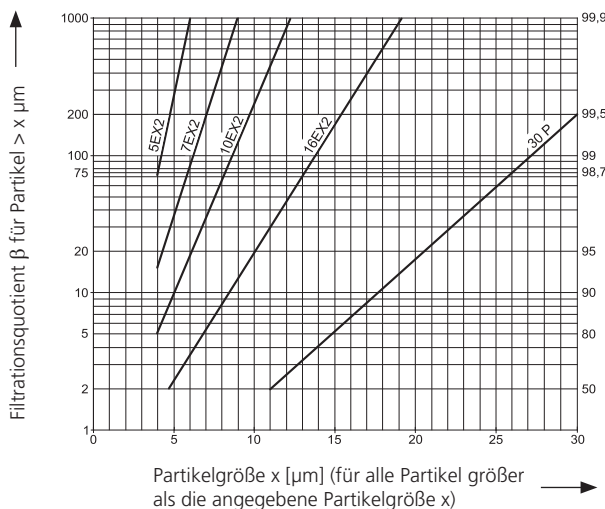


Druckverlust in Abhängigkeit von der **kin. Viskosität** bei Nennvolumenstrom



Kennlinien für die Filtereinheiten in der Auswahltabelle, Spalte 4

Dx Filtrationsquotient β in Abhängigkeit von der Partikelgröße x ermittelt im Multipass-Test nach ISO 16889



Die Kurzzeichen stehen für folgende Abscheideleistungen bzw. Feinheiten:

Bei EXAPOR[®]MAX 2 und Papierelementen:

5EX2 = $\bar{\beta}_{5(c)} = 200$	EXAPOR [®] MAX 2
7EX2 = $\bar{\beta}_{7(c)} = 200$	EXAPOR [®] MAX 2
10EX2 = $\bar{\beta}_{10(c)} = 200$	EXAPOR [®] MAX 2
16EX2 = $\bar{\beta}_{16(c)} = 200$	EXAPOR [®] MAX 2
30P = $\bar{\beta}_{30(c)} = 200$	Papier

Aufgrund des Aufbaus des Filterwerkstoffes der 30P-Elemente ist mit Streuungen um die Kennlinie 30P zu rechnen.

Für besondere Einsatzfälle sind auch von diesen Kennlinien abweichende Feinheiten durch Verwendung spezieller Filtermaterialien möglich.

Auswahltabelle

Bestell-Nr.	Nennvolumenstrom Rücklauf	Druckverlust siehe Diagramm D /Kennlinie Nr.	Filterfeinheit siehe Diagr. Dx	Schmutzkapazität	Anschluss A	Anschluss B	DHV-Ansprechdruck ¹	DBV-Ansprechdruck ²	Symbol	Nachsaugventil	Ersatzelement Bestell-Nr.	Gewicht	Bemerkungen
1	l/min	3	4	g	6	7	bar	bar	10	11	12	13	14
E 084-56	75	D1/1	10EX2	32	G1	G $\frac{3}{4}$	0,5	3,0	2		V3.0724-06	1,7	³
E 084-77	80	D1/2	16EX2	31	G1	G $\frac{3}{4}$	0,5	2,5	2		V3.0724-08	1,7	³
E 084-88	80	D1/2	16EX2	31	G $\frac{3}{4}$	G $\frac{3}{4}$	0,5	2,5	2		V3.0724-08	1,7	³
E 084-78	80	D1/2	16EX2	31	G1	G $\frac{3}{4}$	0,5	2,5	1		V3.0724-08	1,7	-
E 084-87	80	D1/2	16EX2	31	G $\frac{3}{4}$	G $\frac{3}{4}$	0,5	2,5	1		V3.0724-08	1,7	-
E 084-277	80	D1/2	16EX2	31	G1	G $\frac{3}{4}$	0,5	2,5	4	•	V3.0724-08	1,8	⁴
E 084-288	80	D1/2	16EX2	31	G $\frac{3}{4}$	G $\frac{3}{4}$	0,5	2,5	4	•	V3.0724-08	1,8	⁴
E 084-287	80	D1/2	16EX2	31	G1	G $\frac{3}{4}$	0,5	2,5	3	•	V3.0724-08	1,8	⁴⁺⁵

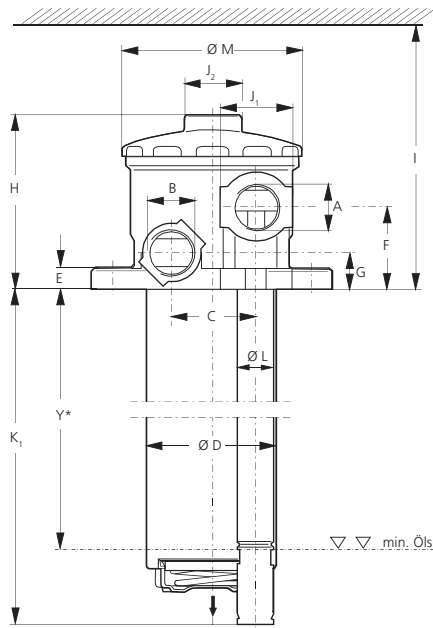
¹ Druckhalteventil-Ansprechdruck ² Druckbegrenzungsventil-Ansprechdruck ³ mit Bohrung Ø 4 mm im Druckhalteventil für Ölablauf bei Öffnen des Filterdeckels
⁴ mit Nachsaugventil und Schutzsieb (Maschenweite 125 µm) ⁵ für horizontalen Einbau geeignet

Alle Geräte sind standardmäßig mit einem Druckmessanschluss M12 x 1,5 und zugehöriger Verschlusschraube ausgerüstet (Anschluss P₁). Zur Verschmutzungsüberwachung können Manometer oder elektrische Druckschalter vorgesehen werden.

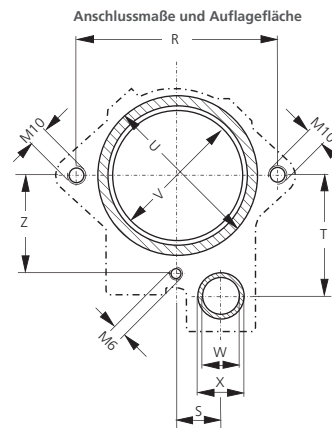
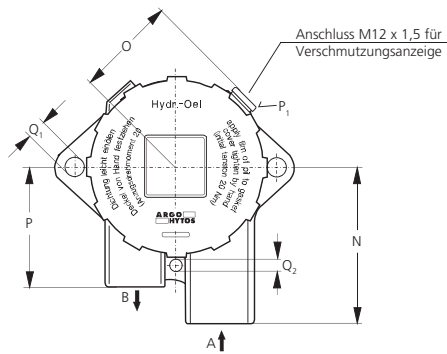
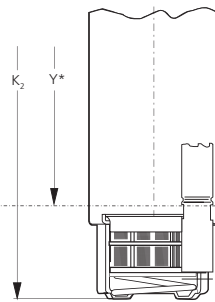
Passende Verschmutzungsanzeigen können Sie Katalogblatt 60.20 entnehmen.

Anmerkungen:

- › Der Anzeigedruck des Manometers bzw. der Einschaltdruck des Druckschalters muss niedriger als der Ansprechdruck des Druckbegrenzungsventils sein (siehe Auswahltabelle, Spalte 9).
- › Verschmutzungsanzeigen sind optional erhältlich und werden bei Bestellung lose mitgeliefert.
- › Die in der Tabelle aufgeführten Filter sind Standardgeräte. Bei Bedarf an anderen Ausführungen, z.B. für horizontalen Einbau oder mit integriertem Nachsaugventil im Druckbegrenzungsventil, (siehe Abschnitt Symbole, Symbol 5) zur Gewährleistung der Notlenkeigenschaften bei Fahrzeugen mit Straßenzulassung, bitten wir um Ihre Anfrage.
- › Zur Entlüftung ist unter Bestell-Nr. SV 0112.15 eine Entlüftungsschraube (für Anschluss P₁) erhältlich.



Ausführung mit Nachsaugventil und Schutzsieb

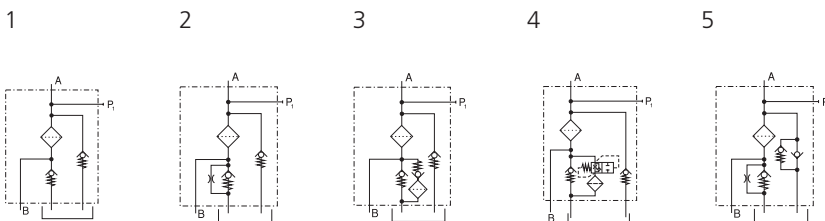


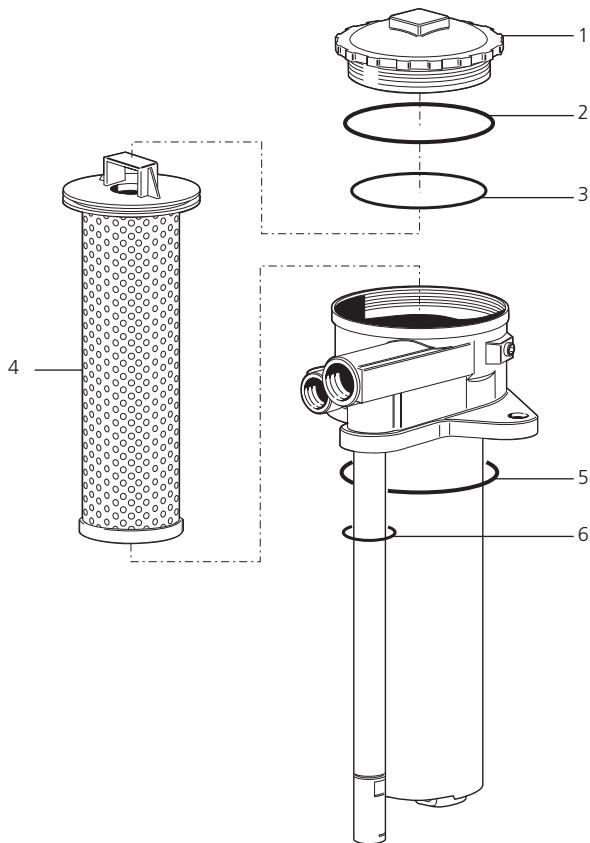
Maße

Typ	A	B	C	D	E	F	G	H	I	J ₁	J ₂	K ₁	K ₂	L	M	N	O	P	Q ₁	Q ₂	
E 084	G ^{3/4} , G1	G ^{3/4}	48	73,5	12	47	21	102	315	SW41	SW32	254	268	20,5	104,5	90	60	69	11	6,6	
Typ	R	S	T	U	V	W	X	Y*	Z												
E 084	115	25	65	100	79	21	38	224	55												

* Ölaustritt bzw. Nachsaugung muss unterhalb des min. Ölspiegels erfolgen (geg. durch Maß Y)

Symbole





Pos.	Bezeichnung	Bestell-Nr.
1	Deckel	E 103.0201
2	Flachdichtung	N031.0841
3	O-Ring 72 x 3	N007.0723
4	Filterelement	siehe Tab. / Spalte 11
5	O-Ring 84 x 4	N007.0844
6	O-Ring 23 x 4	N007.0231

Die von ARGO-HYTOS zugesagten Funktionen der Komplettfilter sowie die hervorragenden Eigenschaften der Filterelemente können nur bei Verwendung von Original ARGO-HYTOS-Ersatzteilen garantiert werden.

Qualitätssicherung

Qualitätsmanagement nach DIN EN ISO 9001

Zur Sicherstellung einer gleichbleibenden Qualität in der Fertigung sowie der Funktion werden ARGO-HYTOS-Filterelemente strengsten Kontrollen und Tests nach folgenden ISO-Normen unterzogen:

ISO 2941	Nachweis des Kollaps-, Berstdruckes
ISO 2942	Nachweis der einwandfreien Fertigungsqualität (Bubble Point Test)
ISO 2943	Nachweis der Materialverträglichkeit mit den Druckflüssigkeiten
ISO 3968	Bestimmung des Druckverlustes in Abhängigkeit vom Volumenstrom
ISO 16889	Multipass-Test (Ermittlung der Filterfeinheit und der Schmutzkapazität)
ISO 23181	Bestimmung der Durchflussermüdungsfestigkeit unter Anwendung einer hochviskosen Flüssigkeit

Prozessbegleitende Qualitätskontrollen garantieren Dichtheit und Festigkeit unserer Geräte.

Darstellungen entsprechen nicht immer genau dem Original. Für irrtümlich gemachte Angaben übernimmt ARGO-HYTOS keine Haftung.