

Rücklauf-Saugfilter**E 178 · E 258**

Leitungseinbau · Anschluss G1 · Nennvolumenstrom bis 250 l/min



Rücklauf-Saugfilter E 178

Beschreibung**Einsatzbereich**

In mobilen Geräten mit hydrostatischem Antrieb (geschlossener Kreis) und Arbeitshydraulik (offener Kreis), bei denen unter allen Betriebsbedingungen der Rücklaufstrom größer als der Volumenstrom der Füllpumpe des Hydrostaten ist.

Leistungsmerkmale*Verschleißschutz:*

Durch Filterelemente, die bei Vollstromfiltration höchste Anforderungen an die Reinheitsklasse erfüllen.

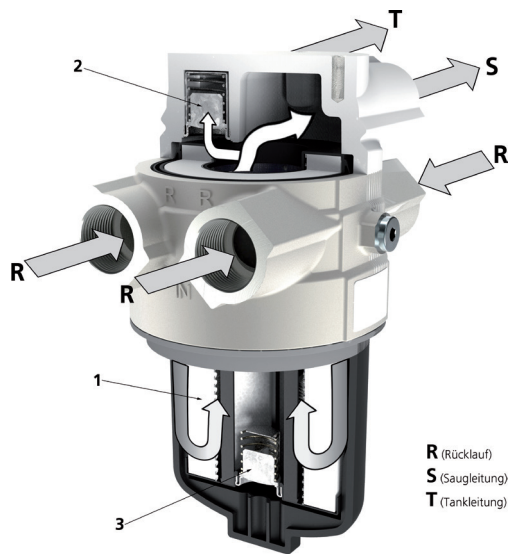
Saugfilterfunktion:

Die 100%ige Filterung der Saugmenge gewährleistet, dass kein Schmutz in die Füllpumpe gelangt.

Rücklaufilterfunktion:

Durch Vollstromfiltration im Systemrücklauf wird der bei der Montage oder nach Reparaturen im System verbliebene, durch Abrieb erzeugte bzw. von außen in das System eingedrungene Schmutz ausgefiltert.

Funktionsweise (Normalbetrieb):



Funktionsweise

Vom Systemrücklauf (R) kommendes Öl fließt durch das Filterelement (1) und gelangt, durch ein Druckhalteventil (2) auf 0,5 bar vorgespannt, zur Füllpumpe des hydrostatischen Antriebes (S). Der Überschuss zwischen Rücklauf- und Saugmenge strömt gefiltert in den Tank (T) ab. Die Vorspannung von 0,5 bar in der Saugleitung vermindert die Kavitationsgefahr in der Füllpumpe und ermöglicht somit exzellente Kaltstarteigenschaften.

Ein im Filterelement (1) integriertes Bypassventil (3) verhindert einen unzulässig hohen Staudruck (Kaltstart, Element verschmutzt) im Rücklauf.

Ein Bypassventilschutzsieb mit Maschenweite 200 µm stellt sicher, dass kein ungefiltertes Öl in die Füllpumpe gelangt.

Inbetriebnahme / Entlüftung

Es sind die Entlüftungsvorschriften der Hersteller hydrostatischer Antriebe zu beachten.

Filterelemente

Durchströmung von außen nach innen. Aus der Sternfaltung des Filtermaterials resultieren:

- › große Filterflächen
- › niedrige Druckverluste
- › hohe Schmutzkapazitäten
- › besonders lange Wartungsintervalle

Filterwartung

Durch Verwendung eines Verschmutzungsanzeigers wird der Zeitpunkt der Filterwartung signalisiert und dadurch eine optimale Ausnutzung der Filterstandzeit erreicht.

Zur Wartung wird das Gehäuseunterteil gemeinsam mit dem Filterelement vom Gehäuseoberteil getrennt. Dadurch wird verhindert, dass im Gehäuse abgelagerter Schmutz wieder in den Tank gelangt.

Zubehör

Elektrische und/oder optische Verschmutzungsanzeigen sind auf Wunsch lieferbar. Abmessungen und technische Daten siehe Katalogblatt 60.20.

Allgemein

Rücklauf-Saugfilter ersetzen bei Geräten mit hydrostatischem Antrieb und kombinierter Arbeitshydraulik die bisher erforderlichen Saug- bzw. Druckfilter für die Füllpumpe des geschlossenen hydrostatischen Antriebes sowie das Rücklauffilter für die Arbeitshydraulik im offenen Kreis.

Während beim Einsatz getrennter Filter beide Kreise unabhängig voneinander arbeiten, entstehen durch die Zusammenführung über das Rücklauf-Saugfilter Wechselwirkungen zwischen den beiden Kreisläufen.

Bei Berücksichtigung der nachfolgend beschriebenen Auslegungskriterien kommen die Vorteile des Rücklauf-Saugfilter-Konzeptes voll zur Geltung und garantieren somit die Leistungsfähigkeit Ihrer Anlage auch unter extremen Betriebsbedingungen.

Erforderlicher Volumenstrom im Systemrücklauf

Zur Aufrechterhaltung der Vorspannung von ca. 0,5 bar am Anschluss zur Füllpumpe ist unter allen Betriebsbedingungen ein minimaler Überschuss zwischen Rücklauf- und Saugmenge erforderlich.

Zulässiger Füllpumpenvolumenstrom

- › bei Betriebstemperatur ($v < 60 \text{ mm}^2/\text{s}$, Drehzahl n_{max}):
Füllpumpenvolumenstrom $\leq 0,8 \times$ Nennvolumenstrom Rücklauf in der Auswahltabelle, Spalte 2
- › bei Kaltstart ($v = 1000 \text{ mm}^2/\text{s}$, Drehzahl $n = 1000 \text{ min}^{-1}$):
Füllpumpenvolumenstrom $\leq 0,8 \times$ Rücklaufvolumenstrom

Bei Überschreitung der genannten Volumenströme bitten wir um Ihre Anfrage.

Strömungsgeschwindigkeiten in den Anschlussleitungen

- › Strömungsgeschwindigkeit in den Rücklaufleitungen $\leq 4,5 \text{ m/s}$
- › Strömungsgeschwindigkeit in den Saugleitungen $\leq 1,5 \text{ m/s}$

Zulässiger Druckverlust in den Saugleitungen

Bei Kaltstart ($v = 1000 \text{ mm}^2/\text{s}$, Drehzahl $n = 1000 \text{ min}^{-1}$):
Füllpumpenvolumenstrom $\leq 0,8 \times$ Rücklaufvolumenstrom.
Der Druckverlust in den Saugleitungen darf 0,4 bar nicht überschreiten.

Staudrücke im Systemrücklauf

Wird zusätzlich zur Menge des offenen Kreislaufes das Lecköl aus dem hydrostatischen Antrieb über das Filter geführt, sind zum Schutz der Radial-Wellendichtringe folgende Punkte zu beachten:

- › zulässige Lecköldrücke in Abhängigkeit von Viskosität und Drehzahl (Herstellerangaben!)
- › Druckverlust der Leckölleitungen
- › Druckverlust des eingesetzten Ölkühlers
- › Staudruck des Filters in Abhängigkeit vom Volumenstrom bzw. der kinematischen Viskosität (siehe Abschnitt Druckverlustdiagramme)

Je nach Anwendungsfall empfiehlt sich der Einsatz eines Kühlerumgehungsventils.

Eine großzügige Dimensionierung der Leckölleitungen ist hierbei von Vorteil.

Filterfeinheiten

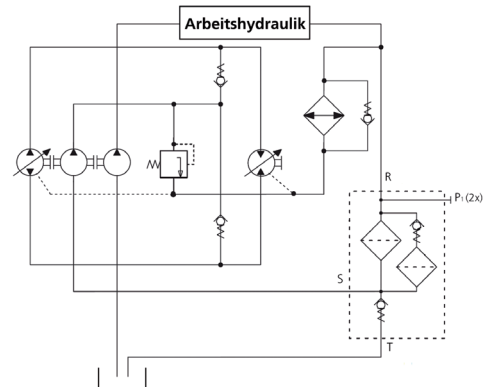
Mit den zur Verfügung stehenden Filterfeinheiten sind folgende Ölrinheiten nach ISO 4406 erzielbar:

- › 10EX2: 18/15/11 ... 14/11/7
- › 16EX2: 20/17/12 ... 17/14/10

Bereits mit der Filterfeinheit 16EX2 werden die Anforderungen der Hersteller hydrostatischer Antriebe zum Teil deutlich übertroffen. Sofern Komponenten zum Einsatz kommen, die eine nochmals verbesserte Ölrinheit erfordern, empfehlen wir die Filterfeinheit 10EX2.

Schaltungsbeispiele

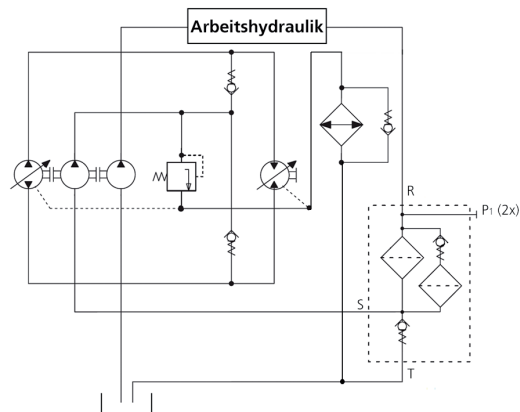
A) Das Lecköl des hydrostatischen Antriebes wird über das Filter geführt.



Der gesamte im Hydrostaten durch Abrieb erzeugte Schmutz wird sofort ausgefiltert und somit nicht von der Pumpe des offenen Kreises angesaugt.

Diese Schaltungsvariante ist in allen Fällen empfehlenswert, in denen nur ein geringer Überschuss zwischen Rücklauf- und Saugmenge zur Aufrechterhaltung der Vorspannung von 0,5 bar zur Verfügung steht.

B) Das Lecköl des hydrostatischen Antriebes wird nicht über das Filter geführt, sondern fließt direkt in den Tank.



Der Vorteil dieser Schaltungsvariante liegt in den vergleichsweise niedrigeren Lecköldrücken.

Nennvolumenströme

Bis 250 l/min im Rücklauf (siehe Auswahltabelle, Spalte 2)
Bis 200 l/min Füllpumpenvolumenstrom (siehe Auslegung)
Den bei ARGO-HYTOS angegebenen Nennvolumenströmen liegen folgende Kriterien zugrunde:

- › geschlossenes Druckbegrenzungsventil bei $v \leq 200 \text{ mm}^2/\text{s}$
- › Standzeit >1000 Betriebsstunden bei mittlerem Schmutzanfall von 0,07 g pro l/min Volumenstrom
- › Strömungsgeschwindigkeit in den Rücklaufleitungen $\leq 4,5 \text{ m/s}$
- › Strömungsgeschwindigkeit in den Saugleitungen $\leq 1,5 \text{ m/s}$

Anschluss

Gewindeanschluss nach ISO 228 oder DIN 13. Größe siehe Auswahltabelle, Spalte 6 und 7
(andere Anschlüsse auf Anfrage)

Filterfeinheit

10 $\mu\text{m(c)}$... 16 $\mu\text{m(c)}$
 β -Werte nach ISO 16889
(siehe Auswahltabelle, Spalte 4 und Diagramm Dx)

Schmutzkapazität

Werte in g Testschmutz ISO MTD ermittelt nach ISO 16889
(siehe Auswahltabelle, Spalte 5)

Druckflüssigkeit

Mineralöl und umweltschonende Hydraulikflüssigkeiten
(HEES u. HETG, siehe Info-Blatt 00.20)

Druckflüssigkeitstemperaturbereich

-30 °C ... +100 °C (kurzzeitig -40 °C ... +120 °C)

Viskositätsbereich

- › bei Betriebstemperatur: $v < 60 \text{ mm}^2/\text{s}$
- › als Anfahrviskosität: $v_{\text{max}} = 1000 \text{ mm}^2/\text{s}$
- › bei Erstinbetriebnahme:
Die empfohlene Startviskosität ist in Diagramm D (Δp als Funktion der Viskosität) auf der x-Achse dort abzulesen, wo eine Waagrechte mit 70 % des Ventilansprechdrucks die Kennlinie schneidet.

Betriebsdruck

Maximal 10 bar

Werkstoffe

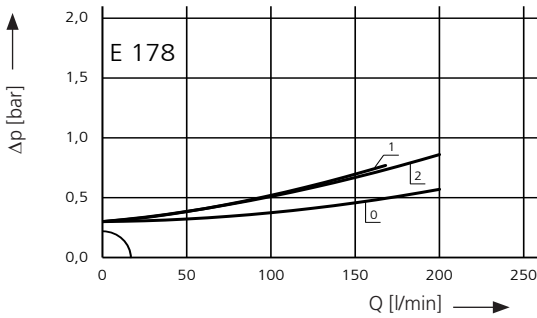
Kopfteil: Al-Legierung
Gehäuseunterteil: Polyamid, GF-verstärkt
Dichtungen: NBR (FPM auf Anfrage)
Filtermaterial: EXAPOR®MAX 2 - anorganisches mehrlagiges Mikrofaservlies

Einbaulage

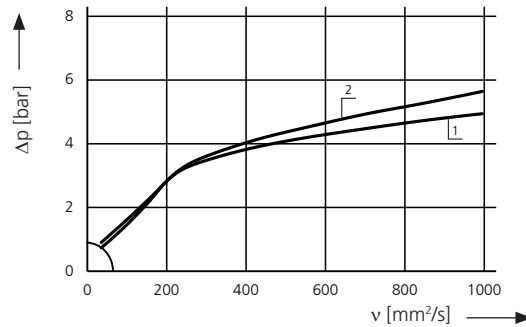
Vorzugsweise senkrecht, Kopfteil oben.

**Δp -Kennlinien für die Kompletfilter in der Auswahltabelle, Spalte 3
(80 % des Nennvolumenstroms über Anschluss S)**

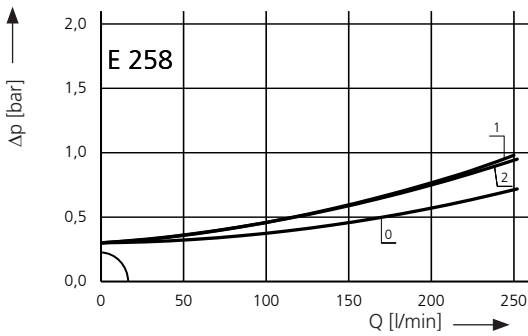
D1 Druckverlust in Abhängigkeit vom **Volumenstrom**
bei $v = 35 \text{ mm}^2/\text{s}$ (0 = Gehäuse leer)



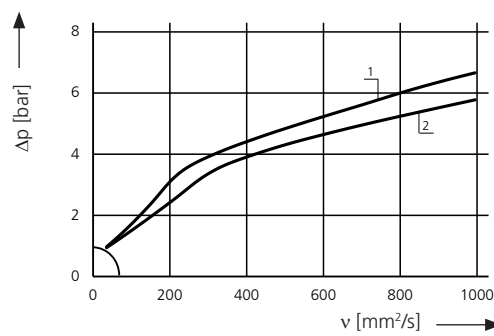
Druckverlust in Abhängigkeit von der **kin. Viskosität**
bei Nennvolumenstrom



D2 Druckverlust in Abhängigkeit vom **Volumenstrom**
bei $v = 35 \text{ mm}^2/\text{s}$ (0 = Gehäuse leer)

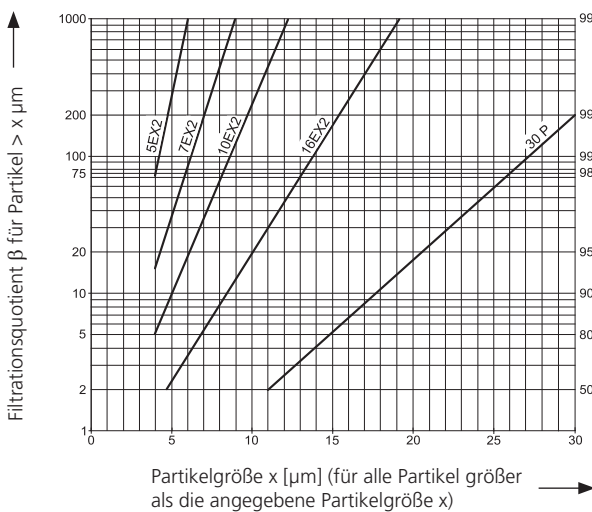


Druckverlust in Abhängigkeit von der **kin. Viskosität**
bei Nennvolumenstrom



Kennlinien für die Filterfeinheiten in der Auswahltabelle, Spalte 4

Dx Filtrationsquotient β in Abhängigkeit von der Partikelgröße x ermittelt im Multipass-Test nach ISO 16889



Die Kurzzeichen stehen für folgende Abscheideleistungen bzw. Feinheiten:

Bei EXAPOR[®]MAX 2 und Papierelementen:

- 5EX2 = $\bar{\beta}_{5(c)}$ = 200 EXAPOR[®]MAX 2
- 7EX2 = $\bar{\beta}_{7(c)}$ = 200 EXAPOR[®]MAX 2
- 10EX2 = $\bar{\beta}_{10(c)}$ = 200 EXAPOR[®]MAX 2
- 16EX2 = $\bar{\beta}_{16(c)}$ = 200 EXAPOR[®]MAX 2
- 30P = $\bar{\beta}_{30(c)}$ = 200 Papier

Aufgrund des Aufbaus des Filterwerkstoffes der 30P-Elemente ist mit Streuungen um die Kennlinie 30P zu rechnen.

Für besondere Einsatzfälle sind auch von diesen Kennlinien abweichende Feinheiten durch Verwendung spezieller Filtermaterialien möglich.

Auswahltabelle

| Bestell-Nr. | Nennvolumenstrom Rücklauf | Druckverlust siehe Diagramm D /Kennlinie Nr. | Filterfeinheit siehe Diagr. Dx | Schmutzkapazität | Anschluss R | Anschlüsse S/T | DHV-Ansprechdruck ¹ | DBV-Ansprechdruck ² | Symbol | Ersatzelement Bestell-Nr. | Gewicht | Bemerkungen |
|-------------|---------------------------|---|---------------------------------------|------------------|-------------|----------------|--------------------------------|--------------------------------|--------|---------------------------|---------|-------------|
| 1 | l/min | 3 | 4 | g | 6 | 7 | bar | bar | 10 | 11 | kg | 13 |
| E 178-166 | 160 | D1/1 | 10EX2 | 60 | G1 | G1 | 0,5 | 2,5 | 1 | K3.1019-56 | 3,0 | - |
| E 178-168 | 210 | D1/2 | 16EX2 | 59 | G1 | G1 | 0,5 | 2,5 | 1 | K3.1019-58 | 3,0 | - |
| E 258-166 | 250 | D2/1 | 10EX2 | 95 | G1 | G1 | 0,5 | 2,5 | 1 | K3.1030-56 | 3,5 | - |
| E 258-168 | 250 | D2/2 | 16EX2 | 94 | G1 | G1 | 0,5 | 2,5 | 1 | K3.1030-58 | 3,5 | - |

¹ Druckhalteventil-Ansprechdruck

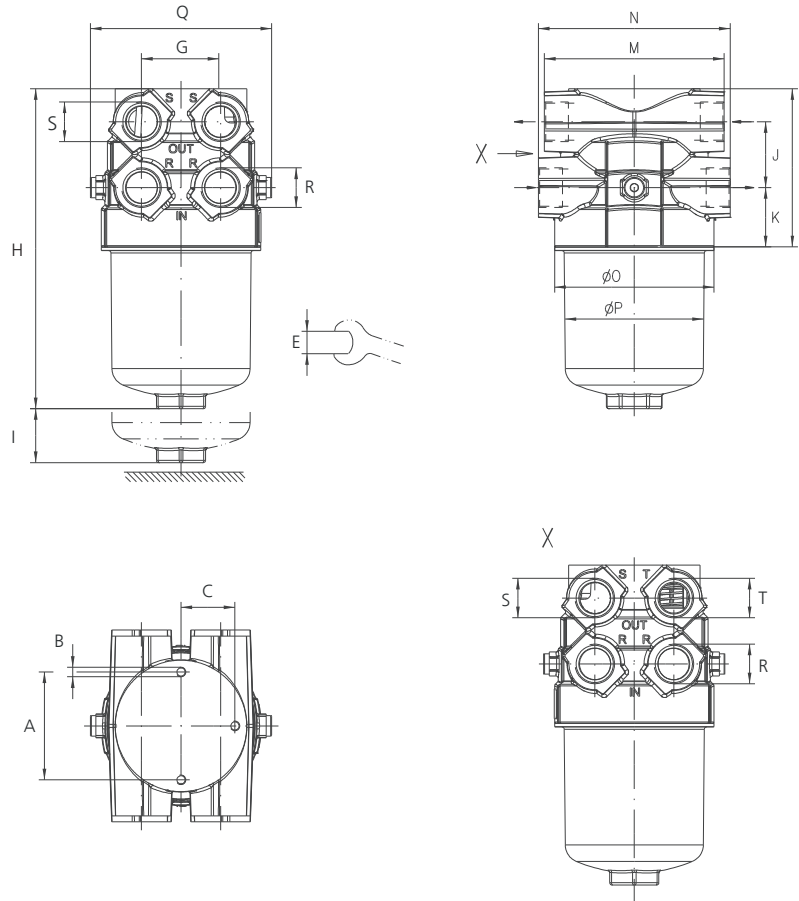
² Druckbegrenzungsventil-Ansprechdruck

Alle Geräte sind standardmäßig mit zwei Druckmessanschlüssen M12 x 1,5 und zugehörigen Verschlusschrauben ausgerüstet. Zur Verschmutzungsüberwachung auf der Rücklaufseite (P₁) können Manometer oder elektrische Druckschalter vorgesehen werden.

Passende Verschmutzungsanzeigen können Sie Katalogblatt 60.20 entnehmen.

Anmerkungen:

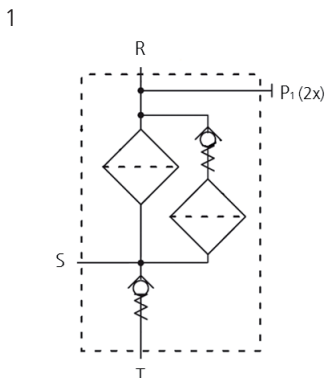
- › Der Anzeigedruck des Manometers bzw. der Einschaltdruck des Druckschalters muss niedriger als der Ansprechdruck des Druckbegrenzungsventils sein (siehe Auswahltabelle, Spalte 9).
- › Verschmutzungsanzeigen sind optional erhältlich und werden bei Bestellung lose mitgeliefert.
- › Die in der Tabelle aufgeführten Filter sind Standardgeräte. Bei Bedarf an anderen Ausführungen bitten wir um Ihre Anfrage.
- › Zur Entlüftung ist unter Bestell-Nr. SV 0112.15 eine Entlüftungsschraube (für Anschluss P₁) erhältlich.

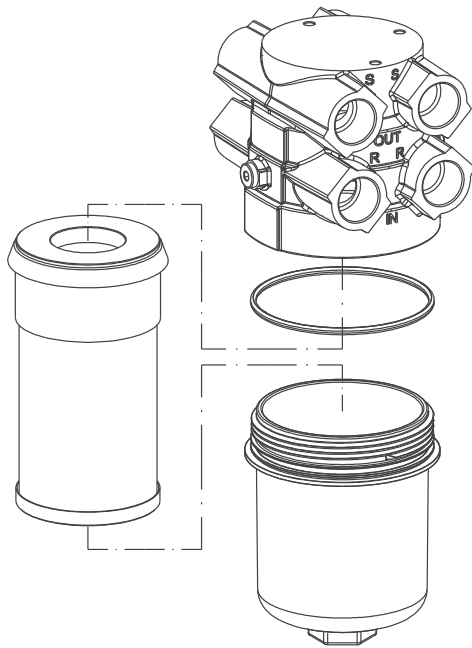


Maße

| Typ | A | B | C | E | G | H | I | J | K | L | M | N | O | P | Q |
|-------|----|-------|----|------|----|-----|----|----|------|-----|-----|-----|------|------|-----|
| E 178 | 90 | M8x18 | 45 | SW41 | 66 | 268 | 95 | 55 | 49,5 | 132 | 150 | 160 | Ø133 | Ø117 | 151 |
| E 258 | 90 | M8x18 | 45 | SW41 | 66 | 378 | 95 | 55 | 49,5 | 132 | 150 | 160 | Ø133 | Ø117 | 151 |
| Typ | R | S | T | | | | | | | | | | | | |
| E 178 | G1 | G1 | G1 | | | | | | | | | | | | |
| E 258 | G1 | G1 | G1 | | | | | | | | | | | | |

Symbole





| Pos. | Bezeichnung | Bestell-Nr. |
|------|------------------------|---------------------|
| 1 | Filterelement | s. Tab. / Spalte 11 |
| 2 | O-Ring 115,00 x 4,5 | N007.1155 |
| 3 | Gehäuseunterteil E 178 | D 230.0102 |
| 3 | Gehäuseunterteil E 258 | D 230.0101 |

Die von ARGO-HYTOS zugesagten Funktionen der Komplettfilter sowie die hervorragenden Eigenschaften der Filterelemente können nur bei Verwendung von Original ARGO-HYTOS-Ersatzteilen garantiert werden.

Qualitätssicherung

Qualitätsmanagement nach DIN EN ISO 9001

Zur Sicherstellung einer gleichbleibenden Qualität in der Fertigung sowie der Funktion werden ARGO-HYTOS-Filterelemente strengsten Kontrollen und Tests nach folgenden ISO-Normen unterzogen:

| | |
|-----------|---|
| ISO 2941 | Nachweis des Kollaps-, Berstdruckes |
| ISO 2942 | Nachweis der einwandfreien Fertigungsqualität (Bubble Point Test) |
| ISO 2943 | Nachweis der Materialverträglichkeit mit den Druckflüssigkeiten |
| ISO 3968 | Bestimmung des Druckverlustes in Abhängigkeit vom Volumenstrom |
| ISO 16889 | Multipass-Test (Ermittlung der Filterfeinheit und der Schmutzkapazität) |
| ISO 23181 | Bestimmung der Durchflussermüdungsfestigkeit unter Anwendung einer hochviskosen Flüssigkeit |

Prozessbegleitende Qualitätskontrollen garantieren Dichtheit und Festigkeit unserer Geräte.

Darstellungen entsprechen nicht immer genau dem Original. Für irrtümlich gemachte Angaben übernimmt ARGO-HYTOS keine Haftung.