

Rücklauffilter**FR 043 · FR 072**

Tankeinbau · Schlauchanschluss bis LW 19 · Nennvolumenstrom bis 70 l/min



Rücklauffilter FR 072

Beschreibung**Einsatzbereich**

Im Systemrücklauf von Hydraulikanlagen.

Leistungsmerkmale*Verschleißschutz:*

Durch Filterelemente, die bei Vollstromfiltration höchste Anforderungen an die Reinheitsklasse erfüllen.

Funktionsschutz:

Durch Vollstromfiltration im Systemrücklauf werden vor allem die Pumpen vor Schmutz geschützt, der bei der Produktion im System verblieben ist, durch Abrieb erzeugt wird bzw. von außen in das System eindringt.

Konstruktive Besonderheiten

- › Anschluss: Schlauchstutzen
- › Bypassventil:
Anordnung im Bereich der Einlauföffnung verhindert beim Ansprechen das Mitreißen von angelagertem Schmutz auf die Reinölseite.
- › Filtergehäuse:
Zur Wartung wird das komplette Gehäuse inklusive Filterelement aus dem Kopfteil gezogen. Dadurch wird verhindert, dass im Gehäuse abgelagerter Schmutz wieder in den Tank gelangt.
- › Ölabscheider:
Zur Vermeidung von Ölaustritt über das Belüftungsfilters bei mobilem Betrieb.
- › Einbauverlängerung:
Dadurch wird sichergestellt, dass der Ölaustritt immer unterhalb des Ölniveaus im Tank erfolgt und die Hydraulikflüssigkeit nicht verschäumt.

Filterelemente

Durchströmung von außen nach innen. Aus der Sternfaltung des Filtermaterials resultieren:

- › große Filterflächen
- › niedrige Druckverluste
- › hohe Schmutzkapazitäten
- › besonders lange Wartungsintervalle

Belüftungsfilters

Be- und Entlüftung des Tanks über sterngefaltetes Filterelement:

- › wechselbar (jährlich wechseln!)
- › spritzwassergeschützt
- › Feinheit 2 µm

Filterwartung

Durch Verwendung einer Verschmutzungsanzeige wird der Zeitpunkt der Filterwartung signalisiert und dadurch eine optimale Ausnutzung der Filterstandzeit erreicht.

Werkstoffe

Verschlussdeckel: Polyester, GF-verstärkt
Gehäuse: Polyamid, CF-verstärkt, elektrisch leitfähig
Dichtungen: NBR (FPM auf Anfrage)
Filtermaterial: EXAPOR®MAX 2 - anorganisches mehrlagiges Mikrofaservlies Papier - Zellulosebasis, mit Harz imprägniert

Zubehör

Elektrische und/oder optische Verschmutzungsanzeigen sind auf Wunsch lieferbar. Abmessungen und technische Daten siehe Katalogblatt 60.20.

Zur Schlauchbefestigung können Schlauchschellen mit Spannbacken nach DIN 3017, Teil 2 für Schlauchaußendurchmesser 23 mm bzw. 26 mm unter ARGO-HYTOS-Best-Nr. 11889400 bzw. 13195600 bestellt werden.

Auf Wunsch sind die Filter mit Einbauverlängerung am Filterauslauf lieferbar. Für die Eigenmontage der Einbauverlängerungen steht ein Montage-System zur Verfügung. Detaillierte Informationen dazu siehe Katalogblatt 20.390.

Kenngößen

Nennvolumenstrom

Bis 70 l/min (siehe Auswahltabelle, Spalte 2)
Den bei ARGO-HYTOS angegebenen Nennvolumenströmen liegen folgende Kriterien zugrunde:

- › geschlossener Bypass bei $v \leq 200 \text{ mm}^2/\text{s}$
- › Standzeit >1000 Betriebsstunden bei mittlerem Schmutzanfall von 0,07 g pro l/min Volumenstrom
- › Strömungsgeschwindigkeit in den Anschlussleitungen $\leq 4,5 \text{ m/s}$

Anschluss

Schlauchstutzen für Schläuche bis LW 19. Größe siehe Auswahltabelle, Spalte 6 (andere Anschlüsse auf Anfrage).

Filterfeinheit

10 $\mu\text{m(c)}$... 30 $\mu\text{m(c)}$
 β -Werte nach ISO 16889
(siehe Auswahltabelle, Spalte 4 und Diagramm Dx)

Schmutzkapazität

Werte in g Testschmutz ISO MTD ermittelt nach ISO 16889
(siehe Auswahltabelle, Spalte 5)

Druckflüssigkeit

Mineralöl und umweltschonende Hydraulikflüssigkeiten (HEES u. HETG, siehe Info-Blatt 00.20)
Bei hohen Füllständen empfehlen wir eine elektrische Leitfähigkeit $\leq 500 \text{ pS/m}$ bei 20 °C

Druckflüssigkeitstemperaturbereich

-30 °C ... +80 °C (kurzzeitig bis +100 °C)

Viskosität bei Nennvolumenstrom

- › bei Betriebstemperatur: $v < 60 \text{ mm}^2/\text{s}$
- › als Anfahrviskosität: $v_{\text{max}} = 1200 \text{ mm}^2/\text{s}$
- › bei Erstinbetriebnahme:
Die empfohlene Startviskosität ist in Diagramm D (Δp als Funktion der Viskosität) auf der x-Achse dort abzulesen, wo eine Waagrechte mit 70 % des Ventilansprechdrucks die Kennlinie schneidet.

Betriebsdruck

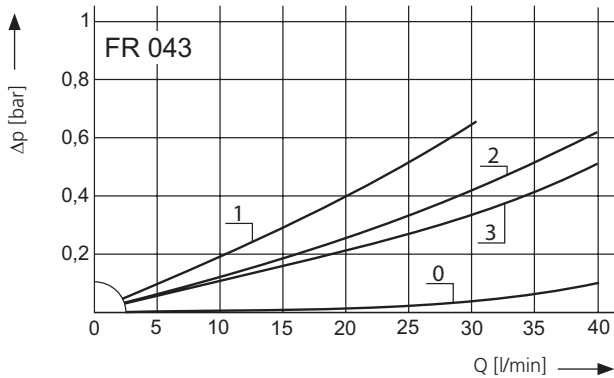
Maximal 6 bar

Einbaulage

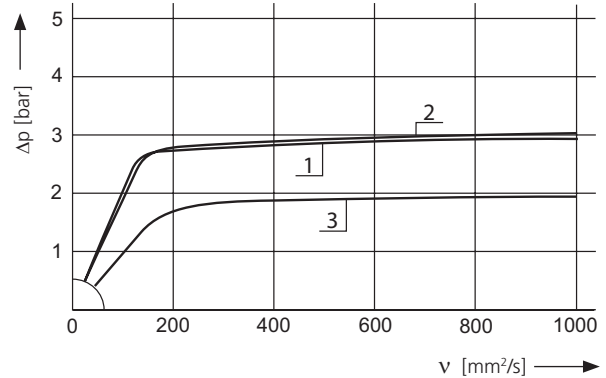
Vorzugsweise senkrecht, Auslauf nach unten

Δp-Kennlinien für die Kompletfilter in der Auswahltabelle, Spalte 3

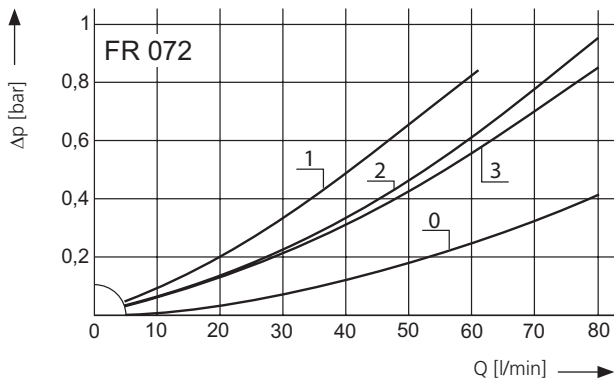
D1 Druckverlust in Abhängigkeit vom **Volumenstrom** bei $v = 35 \text{ mm}^2/\text{s}$ (0 = Gehäuse leer)



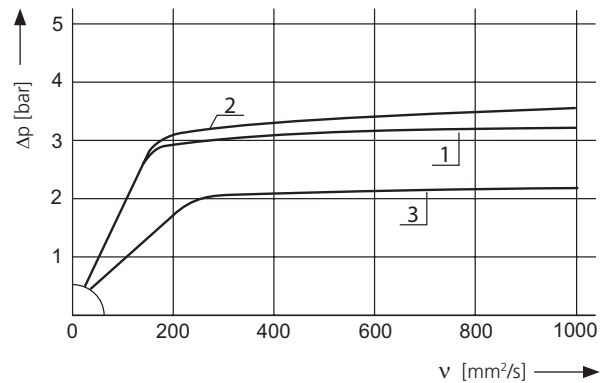
Druckverlust in Abhängigkeit von der **kin. Viskosität** bei Nennvolumenstrom



D2 Druckverlust in Abhängigkeit vom **Volumenstrom** bei $v = 35 \text{ mm}^2/\text{s}$ (0 = Gehäuse leer)

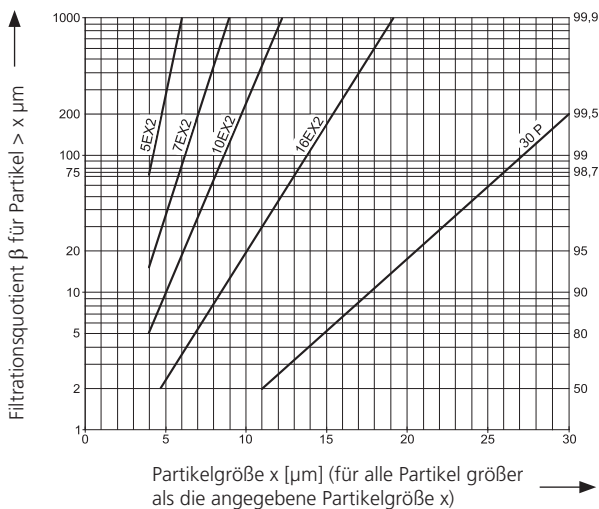


Druckverlust in Abhängigkeit von der **kin. Viskosität** bei Nennvolumenstrom



Kennlinien für die Filterfeinheiten in der Auswahltabelle, Spalte 4

Dx Filtrationsquotient β in Abhängigkeit von der Partikelgröße x ermittelt im Multipass-Test nach ISO 16889



Die Kurzzeichen stehen für folgende Abscheideleistungen bzw. Feinheiten:

Bei EXAPOR[®]MAX 2 und Papierelementen:

- 5EX2 = $\beta_{5(c)} = 200$ EXAPOR[®]MAX 2
- 7EX2 = $\beta_{7(c)} = 200$ EXAPOR[®]MAX 2
- 10EX2 = $\beta_{10(c)} = 200$ EXAPOR[®]MAX 2
- 16EX2 = $\beta_{16(c)} = 200$ EXAPOR[®]MAX 2
- 30P = $\beta_{30(c)} = 200$ Papier

Aufgrund des Aufbaus des Filterwerkstoffes der 30P-Elemente ist mit Streuungen um die Kennlinie 30P zu rechnen.

Bei Siebelementen:

- 40S = Siebgewebe mit Maschenweite 40 μm
- 60S = Siebgewebe mit Maschenweite 60 μm
- 100S = Siebgewebe mit Maschenweite 100 μm

Toleranzen für Maschenweite nach DIN 4189

Bei Belüftungselementen:

2CL = 99,5 % Abscheidegrad für Partikel der Größe 2 μm

Für besondere Einsatzfälle sind auch von diesen Kennlinien abweichende Feinheiten durch Verwendung spezieller Filtermaterialien möglich.

Auswahltabelle

Bestell-Nr.	Nennvolumenstrom	Druckverlust siehe Diagramm D /Kennlinie Nr.	Filterfeinheit siehe Diagr. Dx	Schmutzkapazität	Anschluss A	Bypassventil Ansprechdruck	Symbol	Ersatzelement Bestell-Nr.	Gewicht	Ersatzbelüftungsfiter Bestell-Nr. (Filterfeinheit, s. Diagramme)	Bemerkungen
	l/min		g	mm	bar			kg			
1	2	3	4	5	6	7	8	9	10	11	12
FR 043-156	25	D1/1	10EX2	6,1	17,5	2,5	1	V3.0510-56	0,42	L1.0403-51 (2CL)	-
FR 043-166	25	D1/1	10EX2	6,1	17,5	2,5	2	V3.0510-56	0,42	L1.0403-51 (2CL)	Anschluss M12 x 1,5
FR 043-158	35	D1/2	16EX2	6,1	17,5	2,5	1	V3.0510-58	0,42	L1.0403-51 (2CL)	-
FR 043-178	35	D1/2	16EX2	6,1	17,5	2,5	2	V3.0510-58	0,42	L1.0403-51 (2CL)	Anschluss M12 x 1,5
FR 043-151	30	D1/3	30P	4,0	17,5	1,5	1	P3.0510-51	0,42	L1.0403-51 (2CL)	-
FR 043-161	30	D1/3	30P	4,0	17,5	1,5	2	P3.0510-51	0,42	L1.0403-51 (2CL)	Anschluss M12 x 1,5
FR 072-156	50	D2/1	10EX2	13	20,5	2,5	1	V3.0520-56	0,58	L1.0403-51 (2CL)	-
FR 072-166	50	D2/1	10EX2	13	20,5	2,5	2	V3.0520-56	0,58	L1.0403-51 (2CL)	Anschluss M12 x 1,5
FR 072-158	70	D2/2	16EX2	13	20,5	2,5	1	V3.0520-58	0,58	L1.0403-51 (2CL)	-
FR 072-168	70	D2/2	16EX2	13	20,5	2,5	2	V3.0520-58	0,58	L1.0403-51 (2CL)	Anschluss M12 x 1,5
FR 072-151	50	D2/3	30P	6,6	20,5	1,5	1	P3.0520-51*	0,58	L1.0403-51 (2CL)	-
FR 072-171	50	D2/3	30P	6,6	20,5	1,5	2	P3.0520-51*	0,58	L1.0403-51 (2CL)	Anschluss M12 x 1,5

* Papierelement, mit Metallgewebe hinterlegt

Zur Verschmutzungsüberwachung können Manometer oder elektrische Druckschalter vorgesehen werden. Auf Wunsch kann die Einbautiefe der Filter mit einem Rohr verlängert werden. Bei Bestellung von Zubehörteilen sind unten aufgeführte Kennzeichen zu verwenden.

Bestellbeispiel: Das Filter FR 072-156 soll mit einer Einbauverlängerung (EV) auf 500 mm geliefert werden.

Bestell-Bezeichnung: FR 072-156 / EV 500

Bestell-Nr. (Grundgerät) _____

Einbauverlängerung (5 verschiedene Längen stehen zur Auswahl) _____

FR 043: EV 150, EV 200, EV 300, EV 400, EV 500

FR 072: EV 250, EV 300, EV 400, EV 500, EV 600

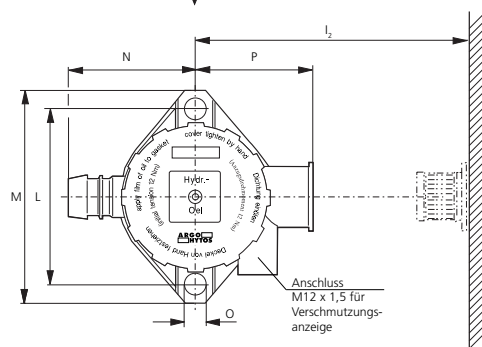
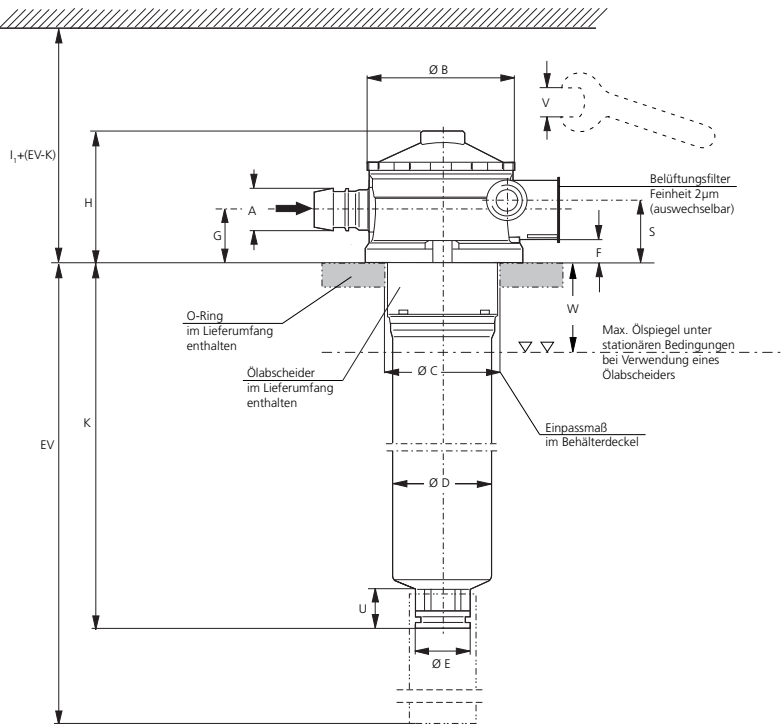
Passende Verschmutzungsanzeigen können Sie Katalogblatt 60.20 entnehmen.

Bei Verwendung von Druckschaltern der Baureihe DG 813 ist die Abdichtung mittels eines separat zu bestellenden O-Rings (Best-Nr. N007.0103) sicherzustellen (Anzugsmoment 4 Nm). Bei Verwendung von Manometern der Baureihe DG 200 sind Varianten mit vorgeformtem Dichtring zu verwenden.

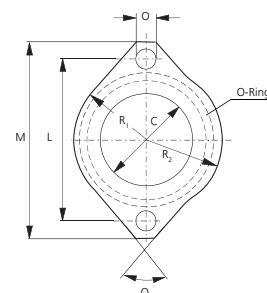
Anmerkungen:

- › Der Einschaltdruck des Druckschalters muss niedriger als der Ansprechdruck des Bypassventils sein (siehe Auswahltabelle, Spalte 7).
- › Verschmutzungsanzeigen sind optional erhältlich und werden bei Bestellung lose mitgeliefert.
- › Zur Befestigung des Filters müssen die im Lieferumfang enthaltenen Federscheiben verwendet werden (Anzugsmoment 15⁺⁵ Nm).
- › Die in der Tabelle aufgeführten Filter sind Standardgeräte. Bei Bedarf an anderen Ausführungen bitten wir um Ihre Anfrage.

Geräteabmessungen



Erforderliche Auflagefläche



Berechnung von Maß EV siehe Auswahltabelle

Maße

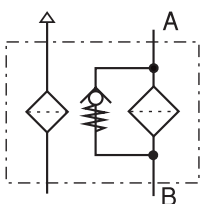
Typ	A	B	C (min/max.)	D	E	F*	G	H	I ₁	I ₂	K	L	M	N	O	P	Q	R ₁	R ₂
FR 043	17,5	75	60/61	51	27,8	11	22	65	175	110	85	88	108	65	11	59	80°	39	42
FR 072	20,5	75	60/61	51	27,8	11	22	65	270	110	182	88	108	65	11	59	80°	39	42

Typ	S	U	V	W															
FR 043	27	20	SW 27	40															
FR 072	27	20	SW 27	40															

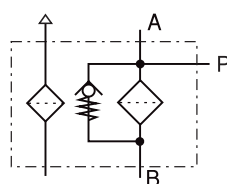
* einschließlich der mitgelieferten Federscheiben Ø10 nach DIN 137 Form B, gewellt

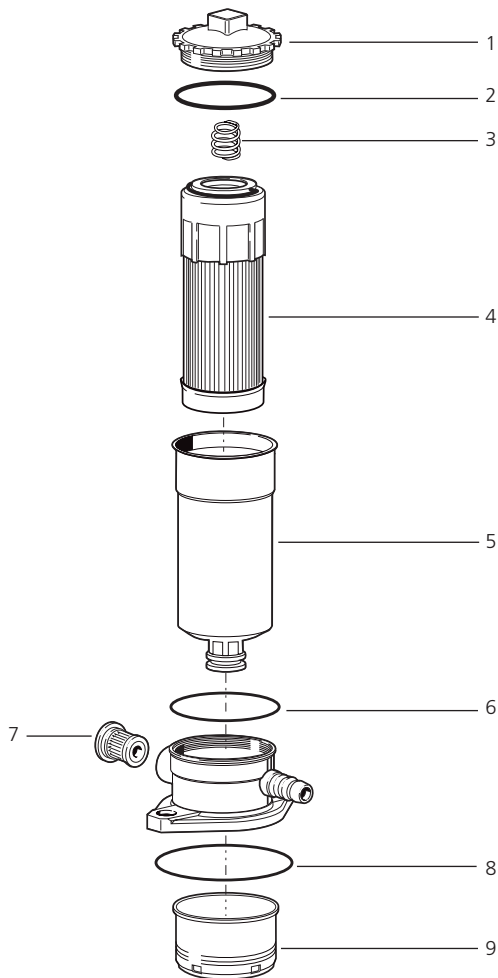
Symbole

1



2





Pos.	Bezeichnung	Bestell-Nr.
1	Deckel	FR 043.0201
2	O-Ring 57 x 3	N007.0573
3	Druckfeder	N015.1606
4	Filterelement	s. Tab. / Spalte 9
5	Gehäuseunterteil FR 043 *	FR 043.0107
5	Gehäuseunterteil FR 072 *	FR 072.0104
6	O-Ring 50 x 2	N007.0501
7	BelüftungsfILTER	L1.0403-51
8	O-Ring 69 x 4	N007.0704
9	Ölabscheider	FR 043.0701

* Maß EV angeben

Die von ARGO-HYTOS zugesagten Funktionen der Komplettfilter sowie die hervorragenden Eigenschaften der Filterelemente können nur bei Verwendung von Original ARGO-HYTOS-Ersatzteilen garantiert werden.

Qualitätssicherung

Qualitätsmanagement nach DIN EN ISO 9001

Zur Sicherstellung einer gleichbleibenden Qualität in der Fertigung sowie der Funktion werden ARGO-HYTOS-Filterelemente strengsten Kontrollen und Tests nach folgenden ISO-Normen unterzogen:

ISO 2941	Nachweis des Kollaps-, Berstdruckes
ISO 2942	Nachweis der einwandfreien Fertigungsqualität (Bubble Point Test)
ISO 2943	Nachweis der Materialverträglichkeit mit den Druckflüssigkeiten
ISO 3968	Bestimmung des Druckverlustes in Abhängigkeit vom Volumenstrom
ISO 16889	Multipass-Test (Ermittlung der Filterfeinheit und der Schmutzkapazität)
ISO 23181	Bestimmung der Durchflussermüdungsfestigkeit unter Anwendung einer hochviskosen Flüssigkeit

Prozessbegleitende Qualitätskontrollen garantieren Dichtheit und Festigkeit unserer Geräte.

Darstellungen entsprechen nicht immer genau dem Original. Für irrtümlich gemachte Angaben übernimmt ARGO-HYTOS keine Haftung.