

HD 152 · HD 172

Leitungseinbau · Betriebsdruck bis 630 bar · Nennvolumenstrom bis 190 l/min



Hochdruckfilter HD 172

Beschreibung**Einsatzbereich**

Im Hochdruckkreis von Hydraulikanlagen.

Leistungsmerkmale*Verschleißschutz:*

Durch Filterelemente, die bei Vollstromfiltration höchste Anforderungen an die Reinheitsklasse erfüllen.

Funktionsschutz:

Durch Einbau direkt vor den Hydraulikkomponenten. Die individuelle Festlegung des Nennvolumenstromes gewährleistet, dass das Bypassventil bei $v \leq 200 \text{ mm}^2/\text{s}$ geschlossen bleibt.

Filterelemente

Durchströmung von außen nach innen. Aus der Sternfaltung des Filtermaterials resultieren:

- › große Filterflächen
- › niedrige Druckverluste
- › hohe Schmutzkapazitäten
- › besonders lange Wartungsintervalle

Filterwartung

Durch Verwendung einer Verschmutzungsanzeige wird der Zeitpunkt der Filterwartung signalisiert und dadurch eine optimale Ausnutzung der Filterstandzeit erreicht.

Werkstoffe

Kopfteil:	GGG
Gehäuseunterteil:	kaltfließgepresster Stahl
Oberfläche:	pulverlackiert
Dichtungen:	NBR (FPM auf Anfrage)
Filtermaterial:	EXAPOR®MAX 2 - anorganisches mehrlagiges Mikrofaservlies Papier - Zellulosebasis, mit Harz imprägniert

Zubehör

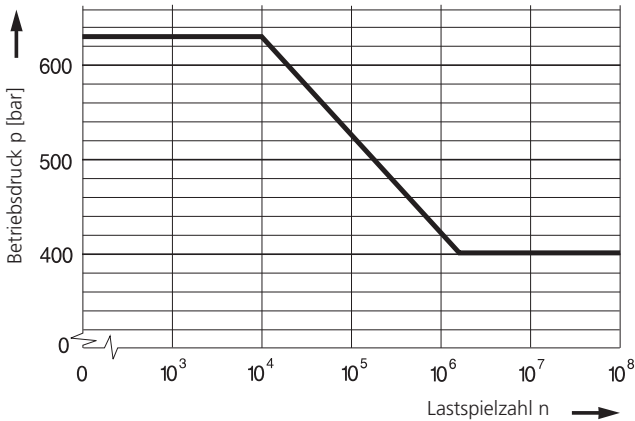
Für Ausführungen mit elektrischer Verschmutzungsanzeige ist unter Best.-Nr. DG 041.1200 eine Gerätesteckdose mit zwei Leuchtdioden erhältlich, die zusätzlich eine optische Anzeige der Filterverschmutzung ermöglichen.

Betriebsdruck

0 ... 400 bar, min. 2×10^6 Lastspiele
Nenndruck in Anlehnung an DIN 24550

0 ... 630 bar, min. 10^4 Lastspiele
Quasistatischer Betriebsdruck

Zulässige Drücke für andere Lastspielzahlen



Nennvolumenstrom

Bis 190 l/min (siehe Auswahltablelle, Spalte 2).
Den bei ARGO-HYTOS angegebenen Nennvolumenströmen liegen folgende Kriterien zugrunde:

- › geschlossener Bypass bei $v \leq 200 \text{ mm}^2/\text{s}$
- › Standzeit >1000 Betriebsstunden bei mittlerem Schmutzanfall von 0,07 g pro l/min Volumenstrom
- › Strömungsgeschwindigkeit in den Anschlussleitungen:
 - bis 250 bar $\leq 8 \text{ m/s}$
 - > 250 bar $\leq 12 \text{ m/s}$

Filterfeinheit

5 $\mu\text{m(c)}$... 30 $\mu\text{m(c)}$
 β -Werte nach ISO 16889
(siehe Auswahltablelle, Spalte 4 und Diagramm Dx)

Schmutzkapazität

Werte in g Testschmutz ISO MTD ermittelt nach ISO 16889
(siehe Auswahltablelle, Spalte 5)

Druckflüssigkeit

Mineralöl und umweltschonende Hydraulikflüssigkeiten
(HEES u. HETG, siehe Info-Blatt 00.20)

Druckflüssigkeitstemperaturbereich

-30 °C ... +100 °C (kurzzeitig -40 °C ... +120 °C)

Viskosität bei Nennvolumenstrom

- › bei Betriebstemperatur: $v < 60 \text{ mm}^2/\text{s}$
- › als Anfahrviskosität: $v_{\text{max}} = 1200 \text{ mm}^2/\text{s}$
- › bei Erstinbetriebnahme:
Die empfohlene Startviskosität ist in Diagramm D (Δp als Funktion der Viskosität) auf der x-Achse dort abzulesen, wo eine Waagrechte mit 70 % des Ventilansprechdrucks die Kennlinie schneidet.

Einbaulage

Vorzugsweise senkrecht, Kopfteil oben

Anschluss

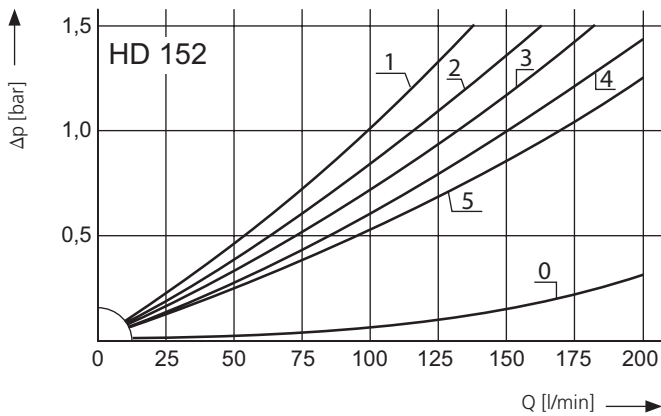
Gewindeanschluss nach ISO 228 oder DIN 13. Größe siehe Auswahltablelle, Spalte 6 (andere Anschlüsse auf Anfrage).

Elektrische Verschmutzungsanzeige

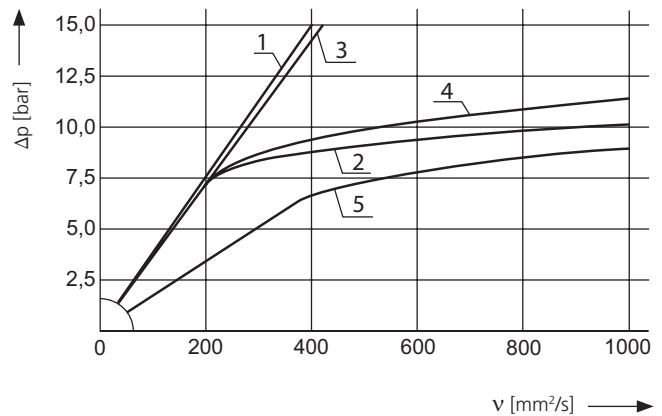
- › Schaltspannung: max. 120 V AC / 175 V DC
- › Schaltstrom: max. 0,17 A AC / 0,25 A DC
- › Schaltleistung: max. 3,5 VA AC / 5 W DC
- › Kontaktart: Wechsler
- › Schutzart: IP 65 (mit montierter und gesicherter Gerätesteckdose)

Δp-Kennlinien für die Kompletfilter in der Auswahltabelle, Spalte 3

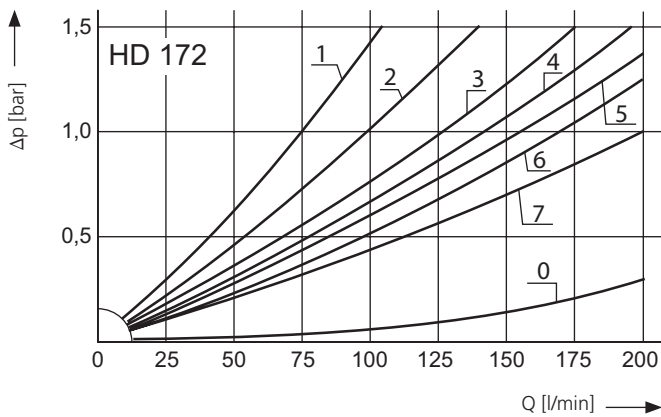
D1 Druckverlust in Abhängigkeit vom **Volumenstrom** bei $v = 35 \text{ mm}^2/\text{s}$ (0 = Gehäuse leer)



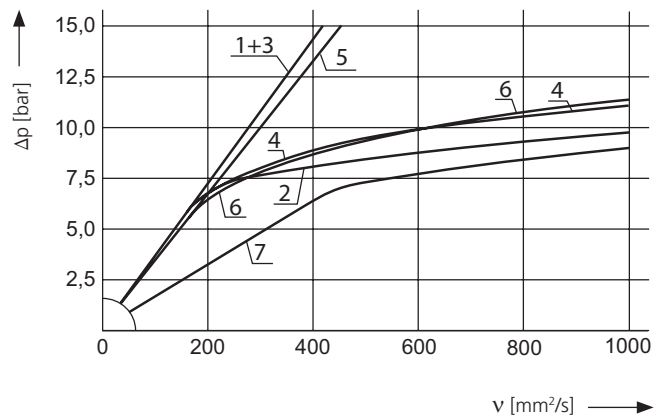
Druckverlust in Abhängigkeit von der **kin. Viskosität** bei Nennvolumenstrom



D2 Druckverlust in Abhängigkeit vom **Volumenstrom** bei $v = 35 \text{ mm}^2/\text{s}$ (0 = Gehäuse leer)

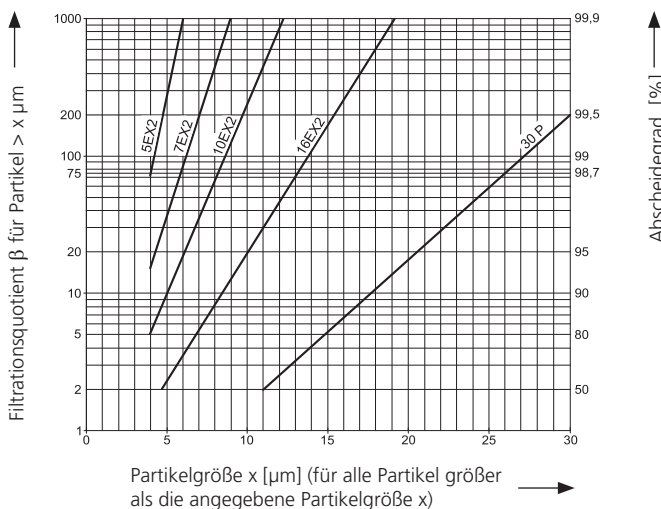


Druckverlust in Abhängigkeit von der **kin. Viskosität** bei Nennvolumenstrom



Kennlinien für die Filtereinheiten in der Auswahltabelle, Spalte 4

Dx Filtrationsquotient β in Abhängigkeit von der Partikelgröße x ermittelt im Multipass-Test nach ISO 16889



Die Kurzzeichen stehen für folgende Abscheideleistungen bzw. Feinheiten:

Bei EXAPOR®MAX2 und Papierelementen:

- 5EX2 = $\bar{\beta}_{5(c)}$ = 200 EXAPOR®MAX 2
- 7EX2 = $\bar{\beta}_{7(c)}$ = 200 EXAPOR®MAX 2
- 10EX2 = $\bar{\beta}_{10(c)}$ = 200 EXAPOR®MAX 2
- 16EX2 = $\bar{\beta}_{16(c)}$ = 200 EXAPOR®MAX 2
- 30P = $\bar{\beta}_{30(c)}$ = 200 Papier

Aufgrund des Aufbaus des Filterwerkstoffes der 30P-Elemente ist mit Streuungen um die Kennlinie 30P zu rechnen.

Bei Siebelementen:

- 40S = Siebgewebe mit Maschenweite 40 μm
 - 60S = Siebgewebe mit Maschenweite 60 μm
 - 100S = Siebgewebe mit Maschenweite 100 μm
- Toleranzen für Maschenweite nach DIN 4189

Für besondere Einsatzfälle sind auch von diesen Kennlinien abweichende Feinheiten durch Verwendung spezieller Filtermaterialien möglich.

Auswahltabelle

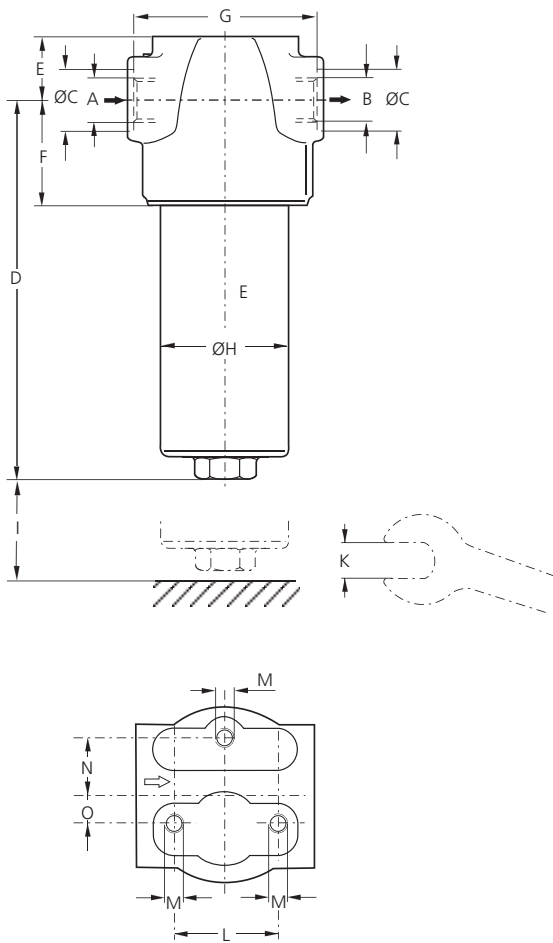
Bestell-Nr.	Nennvolumenstrom	Druckverlust siehe Diagramm D1	Filterfeinheit siehe Kennlinie Nr.	Schmutzkapazität	Anschluss A/B	Bypassventil-Ansprechdruck	Symbol	Ersatz-Filterelement Bestell-Nr.	Gewicht	Verschmutzungsanzeige Ansprechdruck in ()	Bemerkungen
1	l/min	3	4	g	bar	8	9	10	kg	bar	12
HD 152-186	110	D1/1	10EX2	13	G $\frac{3}{4}$	-	6	V3.0617-26 ¹	7,1	elektrisch (5)	Wechsler
HD 152-166	125	D1/2	10EX2	17	G $\frac{3}{4}$	7	1	V3.0617-06	6,9	-	-
HD 152-276	125	D1/2	10EX2	17	G $\frac{3}{4}$	7	2	V3.0617-06	7,0	optisch (5)	-
HD 152-156	125	D1/2	10EX2	17	G $\frac{3}{4}$	7	3	V3.0617-06	7,0	elektrisch (5)	Wechsler
HD 152-188	150	D1/3	16EX2	14	G1	-	6	V3.0617-18 ¹	7,1	elektrisch (5)	Wechsler
HD 152-168	175	D1/4	16EX2	17	G1	7	1	V3.0617-08	6,9	-	-
HD 152-278	175	D1/4	16EX2	17	G1	7	2	V3.0617-08	7,0	optisch (5)	-
HD 152-158	175	D1/4	16EX2	17	G1	7	3	V3.0617-08	7,0	elektrisch (5)	Wechsler
HD 152-151	130	D1/5	30P	8,7	G1	7	1	P3.0617-01 ²	6,9	-	-
HD 152-261	130	D1/5	30P	8,7	G1	7	2	P3.0617-01 ²	7,0	optisch (5)	-
HD 172-189	80	D2/1	5EX2	16	G1	-	6	V3.0623-13 ¹	8,4	elektrisch (5)	Wechsler
HD 172-163	110	D2/2	5EX2	17	G1	7	1	V3.0623-03	8,0	-	-
HD 172-273	110	D2/2	5EX2	17	G1	7	2	V3.0623-03	8,1	optisch (5)	-
HD 172-153	110	D2/2	5EX2	17	G1	7	3	V3.0623-03	8,1	elektrisch (5)	Wechsler
HD 172-186	140	D2/3	10EX2	18	G1	-	6	V3.0623-26 ¹	8,4	elektrisch (5)	Wechsler
HD 172-166	160	D2/4	10EX2	23	G1	7	1	V3.0623-06	8,0	-	-
HD 172-276	160	D2/4	10EX2	23	G1	7	2	V3.0623-06	8,1	optisch (5)	-
HD 172-156	160	D2/4	10EX2	23	G1	7	3	V3.0623-06	8,1	elektrisch (5)	Wechsler
HD 172-188	180	D2/5	16EX2	19	G1	-	6	V3.0623-18 ¹	8,4	elektrisch (5)	Wechsler
HD 172-168	190	D2/6	16EX2	25	G1	7	1	V3.0623-08	8,0	-	-
HD 172-278	190	D2/6	16EX2	25	G1	7	2	V3.0623-08	8,1	optisch (5)	-
HD 172-158	190	D2/6	16EX2	25	G1	7	3	V3.0623-08	8,1	elektrisch (5)	Wechsler
HD 172-151	150	D2/7	30P	14	G1	7	1	P3.0623-11 ²	8,0	-	-
HD 172-261	150	D2/7	30P	14	G1	7	2	P3.0623-11 ²	8,1	optisch (5)	-

¹ Filterelement differenzdruckstabil bis 160 bar

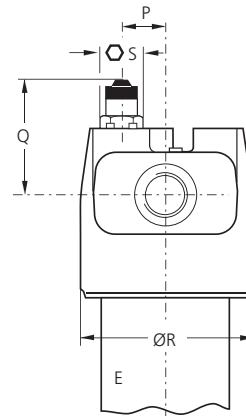
² Papierelement, mit Metallgewebe hinterlegt

Anmerkungen:

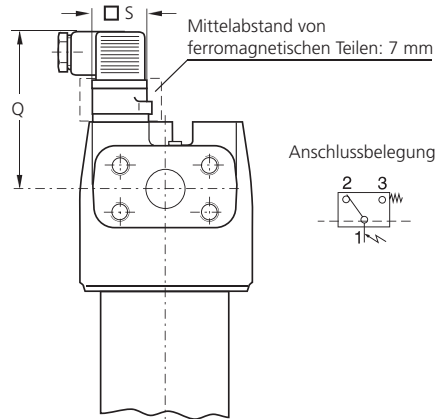
- Die in der Tabelle aufgeführten Filter sind Standardgeräte. Bei Bedarf an anderen Ausführungen, z.B. mit Anschluss SAE $\frac{3}{4}$ bzw. SAE 1 (6000 psi), bitten wir um Ihre Anfrage.
- Für Ausführungen mit elektrischer Verschmutzungsanzeige ist unter Best.-Nr. DG 041.1200 eine Gerätesteckdose mit zwei Leuchtdioden erhältlich, die zusätzlich eine optische Anzeige der Filterverschmutzung ermöglichen.



Ausführung mit integrierter optischer Verschmutzungsanzeige



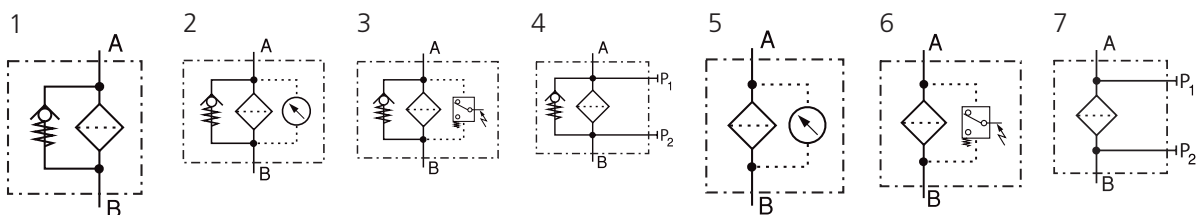
Ausführung mit integrierter elektrischer Verschmutzungsanzeige und SAE-Flansch (6000 psi)



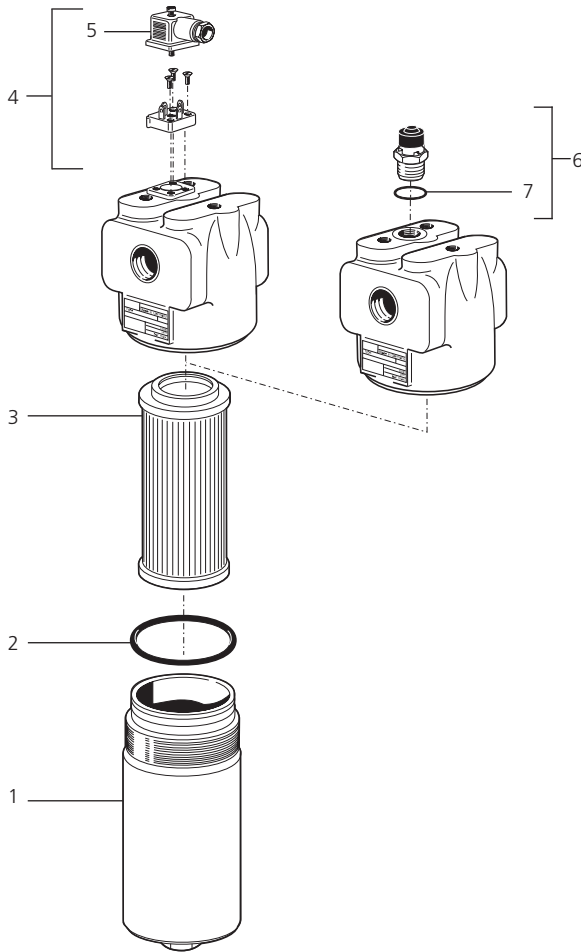
Maße

Typ	A/B	C	D	E	F	G	H	I	K	L	M	N	O	P	Q	R	S
											Ø/Tiefe				opt./elektr.		opt./elektr.
HD 152	G $\frac{3}{4}$, G1	36, 45	224	39	66	104	75	70	SW27	60	M10/12	35	17,5	30	69/86	102	24/30
HD 172	G1	45	285	39	66	104	75	70	SW27	60	M10/12	35	17,5	30	69/86	102	24/30

Symbole



Ersatzteile



Pos.	Bezeichnung	Bestell-Nr.
1	Gehäuseunterteil HD 152	HD 152.0102
1	Gehäuseunterteil HD 172	HD 171.0102
2	O-Ring 63 x 3,5	N007.0634
3	Filterelement	s. Auswahltab./Spalte 9
4	Reedschalter mit Befestigungsschrauben und Gerätesteckdose (Pos. 5)	HD 049.1410
5	Gerätesteckdose DIN 43650 - AF3	DG 041.1220
6	Optische Verschmutzungsanzeige (mit Pos. 7)	HD 049.1400
7	O-Ring 17 x 2	N007.0172

Die von ARGO-HYTOS zugesagten Funktionen der Kompletfilter sowie die hervorragenden Eigenschaften der Filterelemente können nur bei Verwendung von Original ARGO-HYTOS-Ersatzteilen garantiert werden.

Qualitätssicherung

Qualitätsmanagement nach DIN EN ISO 9001

Zur Sicherstellung einer gleichbleibenden Qualität in der Fertigung sowie der Funktion werden ARGO-HYTOS-Filterelemente strengsten Kontrollen und Tests nach folgenden ISO-Normen unterzogen:

ISO 2941	Nachweis des Kollaps-, Berstdruckes
ISO 2942	Nachweis der einwandfreien Fertigungsqualität (Bubble Point Test)
ISO 2943	Nachweis der Materialverträglichkeit mit den Druckflüssigkeiten
ISO 3968	Bestimmung des Druckverlustes in Abhängigkeit vom Volumenstrom
ISO 16889	Multipass-Test (Ermittlung der Filterfeinheit und der Schmutzkapazität)
ISO 23181	Bestimmung der Durchflussermüdungsfestigkeit unter Anwendung einer hochviskosen Flüssigkeit

Vor der Serienfreigabe erfolgt die Dauerfestigkeitsprüfung der Filtergehäuse auf unserem Druckimpulsprüfstand. Prozessbegleitende Qualitätskontrollen garantieren Dichtheit und Festigkeit unserer Geräte.

Darstellungen entsprechen nicht immer genau dem Original. Für irrtümlich gemachte Angaben übernimmt ARGO-HYTOS keine Haftung.