

Saugfilter**LS 040 · LS 075**

Leitungseinbau · Anschluss bis G1¼ · Nennvolumenstrom bis 75 l/min



Einbau-Saugfilter LS 075

Beschreibung**Einsatzbereich**

Im Ansaugweg der Pumpen von Hydraulikanlagen bzw. vor den Füllpumpen hydrostatischer Antriebe.

Leistungsmerkmale*Verschleißschutz:*

Durch Filterelemente, die bei Vollstromfiltration höchste Anforderungen an die Reinheitsklasse erfüllen.

Funktionsschutz:

Durch Vollstromfiltration im Ansaugweg werden vor allem die Pumpen vor Schmutz geschützt, der bei der Produktion im System verblieben ist, durch Abrieb erzeugt wird bzw. von außen in das System eindringt.

Filterelemente

Durchströmung von außen nach innen. Aus der Sternfaltung des Filtermaterials resultieren:

- › große Filterflächen
- › niedrige Druckverluste
- › hohe Schmutzkapazitäten
- › besonders lange Wartungsintervalle

Filterwartung

Durch Verwendung einer Verschmutzungsanzeige wird der Zeitpunkt der Filterwartung signalisiert und dadurch eine optimale Ausnutzung der Filterstandzeit erreicht.

Werkstoffe

Kopfteil:	Al-Legierung
Gehäuseunterteil:	Polyamid, GF-verstärkt
Dichtungen:	NBR (FPM auf Anfrage)
Filtermaterial:	Papier - Zellulosebasis, mit Harz imprägniert

Zubehör

Elektrische und/oder optische Verschmutzungsanzeigen sind auf Wunsch lieferbar. Abmessungen und technische Daten siehe Katalogblatt 60.20.

Nennvolumenstrom

Bis 75 l/min (siehe Auswahltabelle, Spalte 2)
Den bei ARGO-HYTOS angegebenen Nennvolumenströmen liegen folgende Kriterien zugrunde:

- › geschlossener Bypass bei $v \leq 200 \text{ mm}^2/\text{s}$
- › Standzeit >1000 Betriebsstunden bei mittlerem Schmutzanfall von 0,07 g pro l/min Volumenstrom
- › Strömungsgeschwindigkeit in den Anschlussleitungen $\leq 1,5 \text{ m/s}$
Bei Verwendung von Geräten ohne Bypassventil in hydrostatischen Antrieben sind die anwendungstechnischen Empfehlungen in Katalogblatt 10.310 zu beachten.

Anschluss

Gewindeanschluss nach ISO 228 oder DIN 13. Größe siehe Auswahltabelle, Spalte 6 (andere Anschlüsse auf Anfrage)

Filterfeinheit

50 $\mu\text{m(c)}$
 β -Werte nach ISO 16889
(siehe Auswahltabelle, Spalte 4 und Diagramm Dx)

Schmutzkapazität

Werte in g Testschmutz ISO MTD ermittelt nach ISO 16889
(siehe Auswahltabelle, Spalte 5)

Druckflüssigkeit

Mineralöl und umweltschonende Hydraulikflüssigkeiten (HEES u. HETG, siehe Info-Blatt 00.20)

Druckflüssigkeitstemperaturbereich

-30 °C ... +100 °C (kurzzeitig -40 °C ... +120 °C)

Viskosität bei Nennvolumenstrom

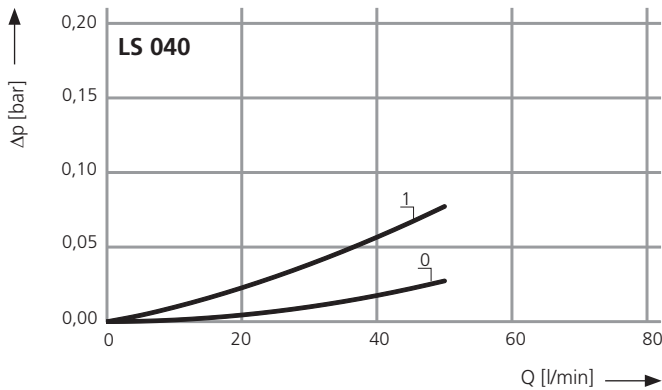
- › $v < 60 \text{ mm}^2/\text{s}$ bei Betriebstemperatur:
- › Als Anfahrviskosität v_{max} entsprechend dem zulässigen Druck am Pumpeneingang aus Diagramm D, Δp als Funktion der Viskosität zu ermitteln (Druckverluste in den Anschlussleitungen berücksichtigen!).
- › bei Erstinbetriebnahme:
Die empfohlene Startviskosität ist in Diagramm D (Δp als Funktion der Viskosität) auf der x-Achse dort abzulesen, wo eine Waagrechte mit 70 % des Ventilansprechdrucks die Kennlinie schneidet.

Einbaulage

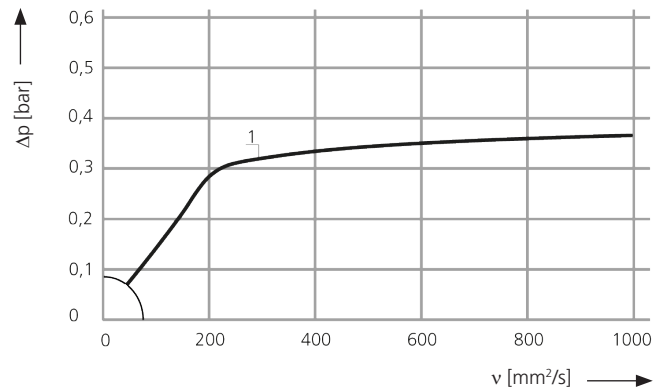
Vorzugsweise senkrecht, Kopfteil oben.

Δp-Kennlinien für die Kompletfilter in der Auswahltabelle, Spalte 3

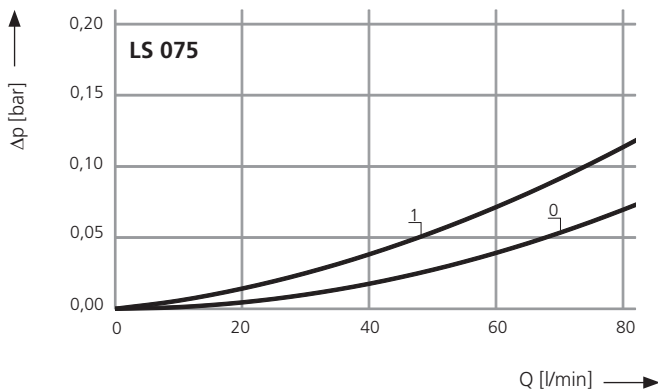
D1 Druckverlust in Abhängigkeit vom **Volumenstrom** bei $v = 35 \text{ mm}^2/\text{s}$ (0 = Gehäuse leer)



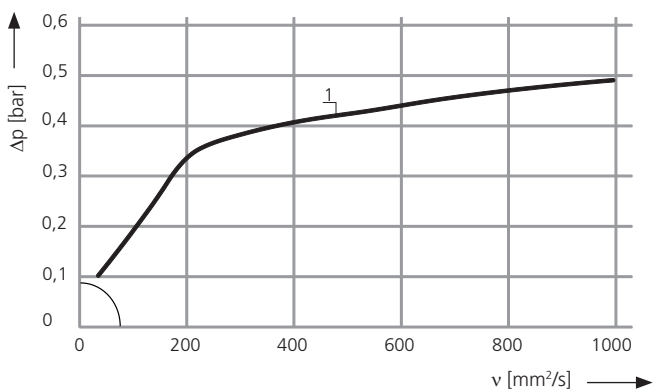
Druckverlust in Abhängigkeit von der **kin. Viskosität** bei Nennvolumenstrom



D2 Druckverlust in Abhängigkeit vom **Volumenstrom** bei $v = 35 \text{ mm}^2/\text{s}$ (0 = Gehäuse leer)

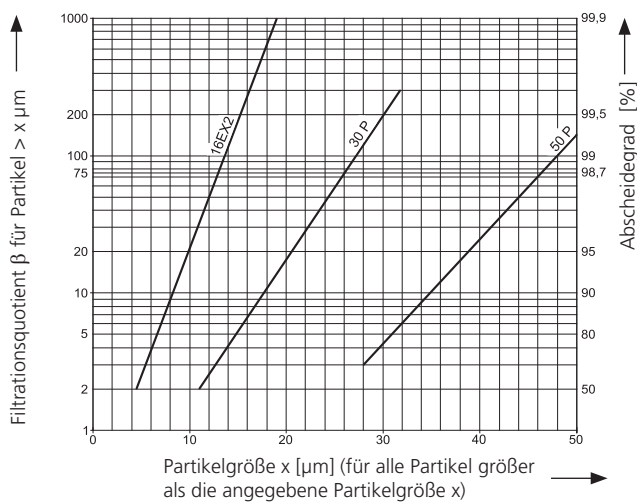


Druckverlust in Abhängigkeit von der **kin. Viskosität** bei Nennvolumenstrom



Kennlinien für die Filtereinheiten in der Auswahltabelle, Spalte 4

Dx Filtrationsquotient β in Abhängigkeit von der Partikelgröße x ermittelt im Multipass-Test nach ISO 16889



Die Kurzzeichen stehen für folgende Abscheideleistungen bzw. Feinheiten:

Bei EXAPOR®MAX 2 und Papierelementen:

- 16EX2 = $\bar{\beta}_{16(c)}$ = 200 EXAPOR®MAX 2
- 30P = $\bar{\beta}_{30(c)}$ = 200 Papier
- 50P = $\bar{\beta}_{50(c)}$ = 200 Papier

Aufgrund des Aufbaus der Filterwerkstoffe der 30P- und 50P-Elemente ist mit Streuungen um diese Kennlinien zu rechnen.

Bei Siebelementen:

- 40S = Siebgewebe mit Maschenweite 40 μm
- 60S = Siebgewebe mit Maschenweite 60 μm
- 100S = Siebgewebe mit Maschenweite 100 μm

Toleranzen für Maschenweite nach DIN 4189.

Für besondere Einsatzfälle sind auch von diesen Kennlinien abweichende Feinheiten durch Verwendung spezieller Filtermaterialien möglich.

Auswahltablelle

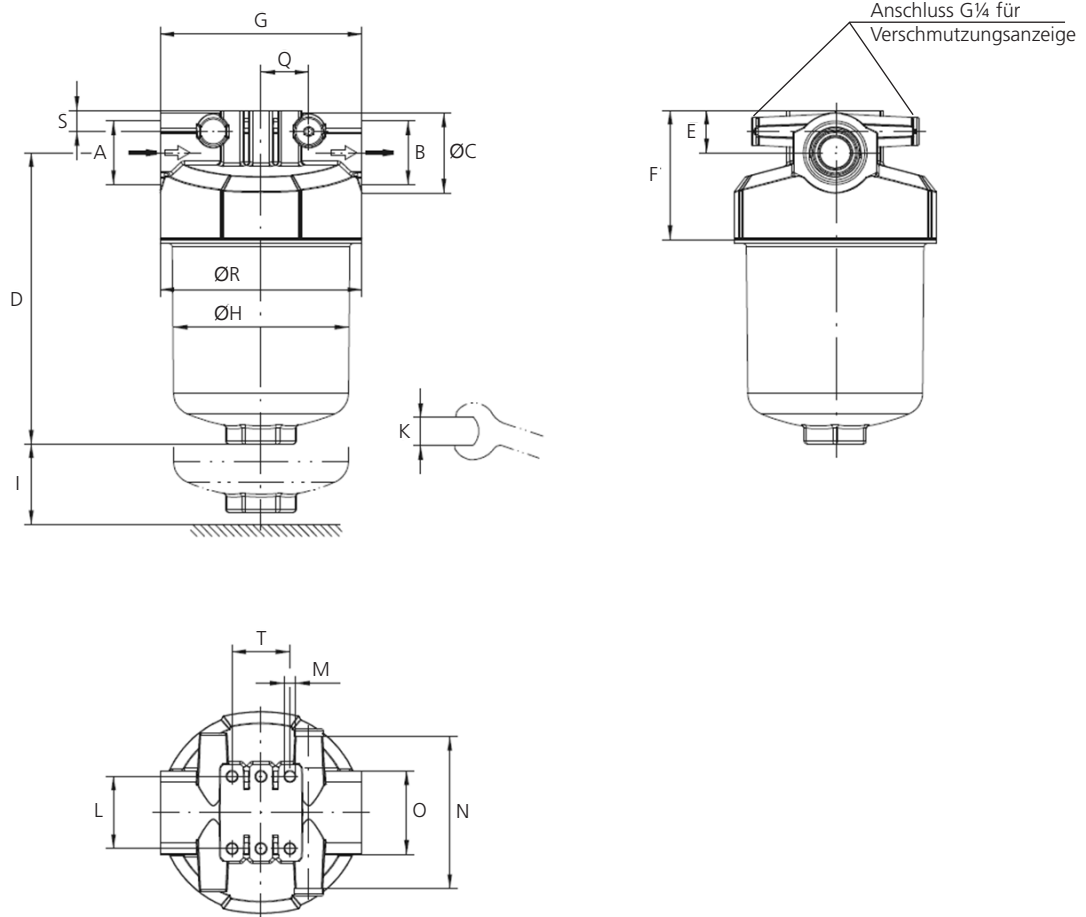
Bestell-Nr.	Nennvolumenstrom	Druckverlust siehe Diagramm Dx	Kennlinie-Nr.	Filterfeinheit siehe Dx	Schmutzkapazität Filterfläche in ()	Anschluss A/B	Bypassventil-Ansprechdruck	Symbol	Ersatzelement Bestell-Nr.	Gewicht	Bemerkungen
1	l/min	3	4	g	6	7	8	9	10	11	
LS 040-152	40	D1 /1	50P	40	G1¼	-0,3	2	P3.1014-02	1,8	-	
LS 075-152	75	D2 /1	50P	77	G1¼	-0,3	2	P3.1025-02	2,1	-	

Alle Geräte sind standardmäßig mit einem Druckmessanschluss G¼ und zugehöriger Verschlusschraube ausgerüstet. Zur Verschmutzungsüberwachung können Manometer oder elektrische Unterdruckschalter vorgesehen werden.

Passende Verschmutzungsanzeigen können Sie Katalogblatt 60.20 entnehmen.

Anmerkungen:

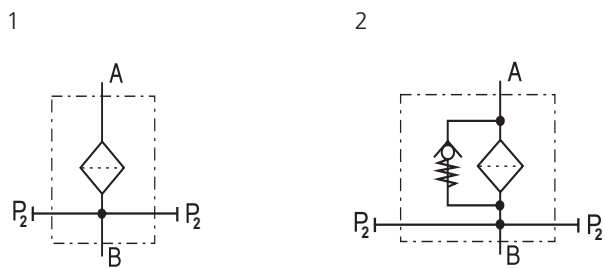
- › Der Anzeigedruck des Manometers bzw. der Einschaltdruck des Unterdruckschalters muss höher als der Ansprechdruck des Bypassventils sein (siehe Auswahltablelle, Spalte 7).
- › Verschmutzungsanzeigen sind optional erhältlich und werden bei Bestellung lose mitgeliefert.
- › Die in der Tablelle aufgeführten Filter sind Standardgeräte. Bei Bedarf an anderen Ausführungen bitten wir um Ihre Anfrage.

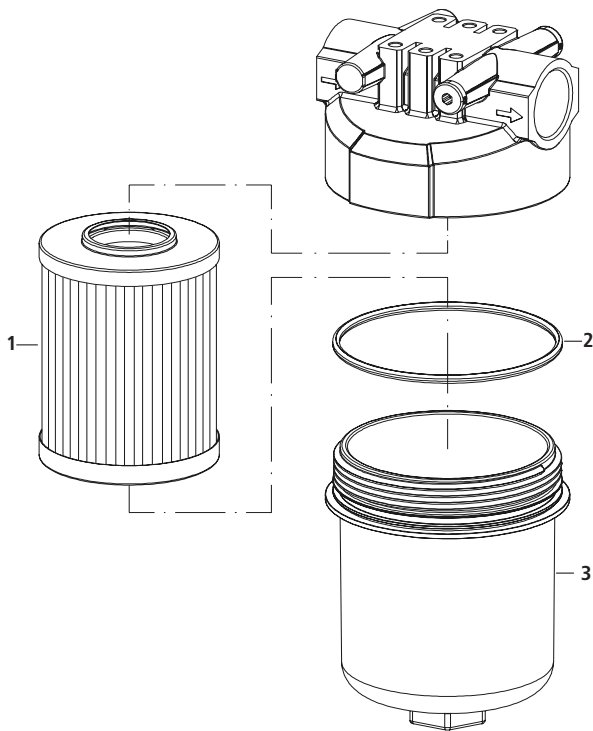


Maße

Typ	A	B	C	D	E	F	G	H	I	K	L	M Ø/Tiefe	N	O	Q	R	S	T
LS 040	G1¼	G1¼	52	192	28	85	133	117	60	SW41	47,6	M8/15	100	SW55	31,5	133	14	38,1
LS 075	G1¼	G1¼	52	302	28	85	133	117	60	SW41	47,6	M8/15	100	SW55	31,5	133	14	38,1

Symbole





Pos.	Bezeichnung	Bestell-Nr.
1	Filterelement	s. Tab/Spalte 9
2	O-Ring 115,00 x 4,50	N007.1155
3	Gehäuseunterteil LS 040	D 230.0102
3	Gehäuseunterteil LS 075	D 230.0101

Die von ARGO-HYTOS zugesagten Funktionen der Komplettfilter sowie die hervorragenden Eigenschaften der Filterelemente können nur bei Verwendung von Original ARGO-HYTOS-Ersatzteilen garantiert werden.

Qualitätssicherung

Qualitätsmanagement nach DIN EN ISO 9001

Zur Sicherstellung einer gleichbleibenden Qualität in der Fertigung sowie der Funktion werden ARGO-HYTOS-Filterelemente strengsten Kontrollen und Tests nach folgenden ISO-Normen unterzogen:

ISO 2941	Nachweis des Kollaps-, Berstdruckes
ISO 2942	Nachweis der einwandfreien Fertigungsqualität (Bubble Point Test)
ISO 2943	Nachweis der Materialverträglichkeit mit den Druckflüssigkeiten
ISO 3968	Bestimmung des Druckverlustes in Abhängigkeit vom Volumenstrom
ISO 16889	Multipass-Test (Ermittlung der Filterfeinheit und der Schmutzkapazität)
ISO 23181	Bestimmung der Durchflussermüdungsfestigkeit unter Anwendung einer hochviskosen Flüssigkeit

Prozessbegleitende Qualitätskontrollen garantieren Dichtheit und Festigkeit unserer Geräte.

Darstellungen entsprechen nicht immer genau dem Original. Für irrtümlich gemachte Angaben übernimmt ARGO-HYTOS keine Haftung