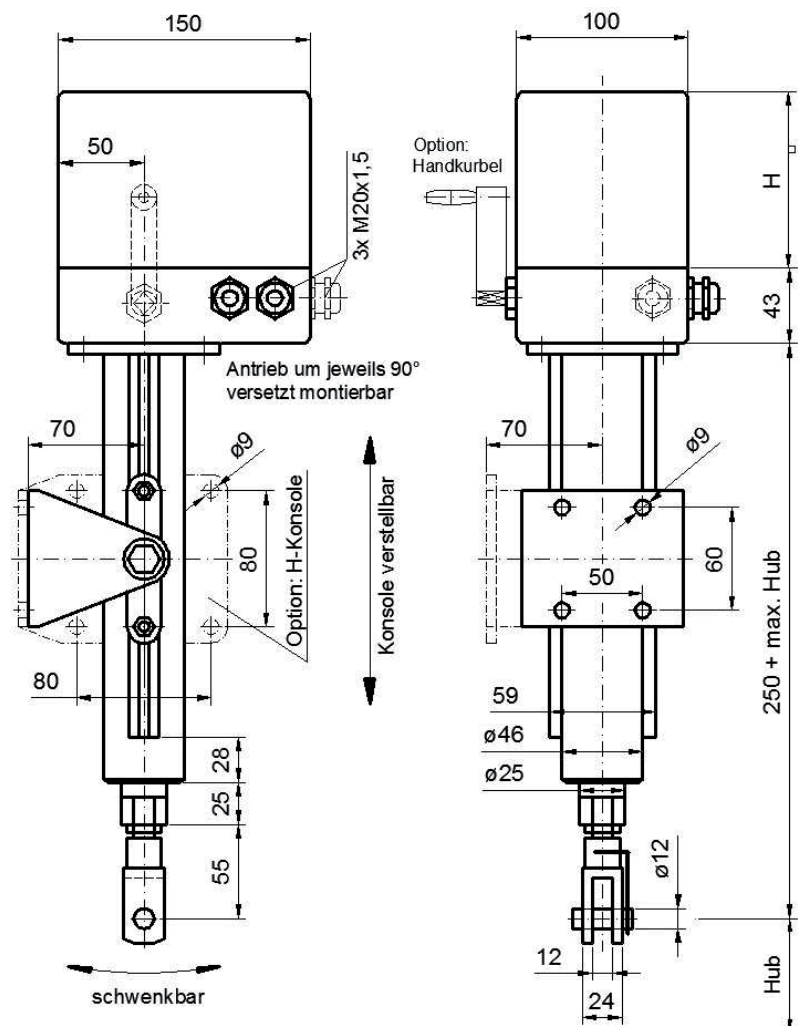


**Technische Daten**

<b>Stellkraft</b>	max. 2800 N (höhere Stellkräfte auf Anfrage)
<b>Stellzeit</b>	1 mm...16 mm/s (lastunabhängig bei AC)
<b>Stellweg</b>	150/300/500/750/1000 mm Hub
<b>Spannung</b>	230V AC, 50/60 Hz (Option 24/115V AC, 400V DS, 12/24V DC)
<b>Umgebungstemp.</b>	-15 °C...+60 °C
<b>Schutzart</b>	IP 65 (Option IP 66)

**Allgemeine Angaben**

- Universale, solide Industrieausführung
- Befestigungskonsolle höhenverstellbar
- Pendelbewegung vertikal oder horizontal
- Gabelkopf verstellbar
- Lageunabhängig montierbar
- Lebensdauerschmierung
- Kurzschlussfester Synchronmotor
- Fein einstellbare Justierschaltknocken
- Zentrale Kraftübertragung
- Schubstange Ø 25 / Tr 18x4
- Zahlreiche Optionen wie
  - Zus. Schalter, Potentiometer,
  - Stellungsmelder, Stellungsregler,
  - Lastabschaltung mit Störmeldung,
  - Handnotverstellung etc.
- Haubenhöhe H98-H178, je nach Optionen
- Div. Wellenausführungen und Befestigungsbohrungen lieferbar
- Reglerkarte PMR, Profi-Bus, CAN-Bus auf Anfrage



## Typenliste

### Antriebs-Einheit

Typ CL-H...	Stellkraft N	Stellzeit mm/s	Spannung	Gewicht kg
08-017	800	1,7	230V AC	3,8
15-010	1500	1,0		
06-066	600	6,6	230V AC	4,3
09-039	900	3,9		
13-027	1300	2,7		
15-018	1500	1,8		
25-013	2500	1,3		
12-066	1200	6,6		
18-039	1800	3,9	230V AC	4,8
25-027	2500	2,7		
30-018*	3000	1,8		
40-013*	4000	1,3		
Typ CL-H-DC...	Stellkraft N	Stellzeit mm/s	Spannung	Gewicht kg
06-035	600	3,5	24V DC	3,8
09-020	900	2,0		
06-010	600	10	24V DC	4,1
09-070	900	7,0		
18-035	1800	3,5		
28-020	2800	2,0		
05-010	500	1,0		
06-160	600	16	24V DC	4,8
10-100	1000	10		
15-070	1500	7,0		
30-035*	3000	3,5		

\*auf Anfrage

### Hub-Einheit

Typ CL HE...	Hub mm	Gewicht kg
15	150	2,4
30	300	2,9
50	500	3,4
75	750	3,9
100	1000	4,4

Typbeispiel: CL-H 08-017 + HE 15 —> Hubantrieb 800 N/ 1,7s mit 150 mm Hubeinheit

Technische Änderungen vorbehalten