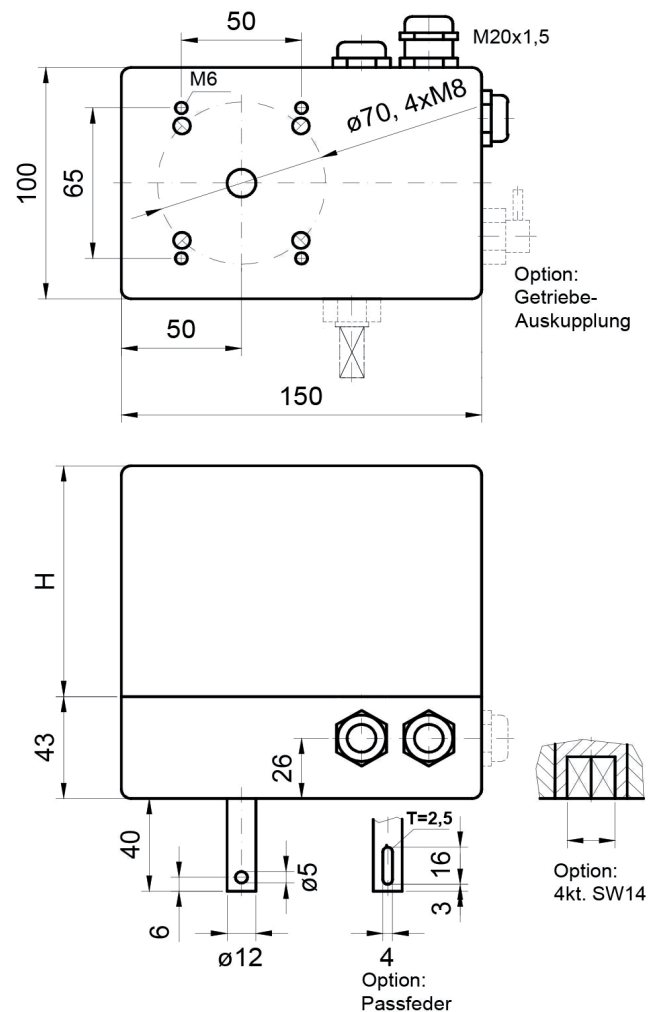


Technische Daten

Stellkraft	max. 40 Nm
Stellzeit	0,6 s...120 s/90° (lastunabhängig bei AC)
Stellweg	10°...320°, stufenlos einstellbar (Option bis 250 Umdrehungen)
Spannung	230V AC, 50/60 Hz (Option 24/115V AC, 400V DS, 12/24V DC)
Umgebungstemp.	-15 °C...+60 °C (Option -40 °C...+80 °C)
Schutzart	IP 65 (Option IP 66)

Allgemeine Angaben

- Universale, solide Industrierausführung
- Lebensdauerschmierung
- Lageunabhängig montierbar
- Kurzschlussfester Synchronmotor
- Hohes Selbsthaltemoment
- Fein einstellbare Justierschaltknocken
- Zahlreiche Optionen wie
 - Zus. Schalter, Potentiometer,
 - Stellungsmelder, Stellungsregler,
 - Lastabschaltung mit Störmeldung,
 - Getriebeauskupplung, Handrad etc.
- Haubenhöhe H98-H178, je nach Optionen
- Div. Wellenausführungen und Befestigungsbohrungen lieferbar
- Zahlreiche Aufbau- und Zubehörteile
- Reglerkarte PMR, Profi-Bus, CAN-Bus auf Anfrage



Typenliste

Typ CL-S...	Drehmoment Nm	Stellzeit s/90°	Spannung	Leistungsaufnahme VA	Gewicht kg
02-05	2	5	230V AC	7	2,8
06-15	6	15			
12-30	12	30			
15-60	15	60			
25-60	25	60			
30-120	30	120			
40-120	40	120			
02-01	2	1	230V AC	18	3,2
07-03	7	3			
12-05	12	5			
35-15	35	15			
40-30	40	30			
40-60	40	60			
04-01	4	0,8	230V AC	24	3,7
08-02	8	1,4			
14-03	14	2,7			
20-04	20	4			
35-07	35	7			
40-15	40	15			
08-01	8	0,8	230V AC	47	4,6
14-02	14	1,4			
25-03	25	2,7			
40-04	40	4			
40-07	40	7			
Typ CL-S-DC...	Drehmoment Nm	Stellzeit s/90°	Spannung	Leistungsaufnahme VA	Gewicht kg
02-03	2	3	24V DC	7	2,9
04-06	4	6			
08-12	8	12			
16-24	16	24			
30-50	30	50			
04-02	4	2	24V DC	12	3
07-03	7	3			
15-06	15	6			
30-12	30	12			
40-24	40	24			
03-00	3	0,6	24V DC	24	3,5
06-01	6	1,2			
10-02	10	2			
20-03	20	3			
40-06	40	6			
05-00	5	0,6	24V DC	36	3,6
09-01	9	1,2			
14-02	14	2			
24-03	24	3			
18-01	18	1,2	24V DC	44	4,4
28-02	28	1,8			
40-03	40	3			

Technische Änderungen vorbehalten