

ARIS Dreh- und Schwenkantriebe können entweder in festgelegten Nennschwenkwinkeln oder in kompletten Umdrehungen eine Vielzahl von unterschiedlichen Armaturen betätigen.

Die kompakten und robusten Antriebe sind auch für hohe Umgebungstemperaturen geeignet.

Durch zahlreiche Optionen sind die ARIS Dreh- und Schwenkantriebe flexibel in fast jeder Umgebung und Anwendung einsetzbar.

ARIS rotary and part-turn actuators can be used to operate a variety of different valves, either over a specified nominal pivoting angle or with a complete revolution. These compact, robust actuators are suitable for high ambient temperatures.

A large number of options enable ARIS rotary and part-turn actuators to be flexibly used in practically any application and environment.

Les servomoteurs rotatifs et à fraction de tour ARIS peuvent actionner une multitude de robinetteries diverses, soit dans des angles de rotation nominaux prédéfinis, soit dans des rotations complètes. Ces servomoteurs compacts et robustes conviennent également à des températures ambiantes élevées.

Grâce à leurs nombreuses options, les servomoteurs rotatifs et à fraction de tour ARIS conviennent à une utilisation flexible dans presque tous les environnements et pour presque toutes les applications.



DREH- UND SCHWENKANTRIEBE

ROTARY AND PART-TURN ACTUATORS

SERVOMOTEURS ROTATIFS ET A FRACTION DE TOUR

- Kompakte Bauform in solider Industrierausführung
- Robust und wartungsfrei
- Kurzschlussfester Synchronmotor
- Beliebige Einbaulage
- Keine mechanische Bremse erforderlich
- Absolute Regelgenauigkeit durch extrem kurze Start- und Stopzeiten des Motors (Millisekunden)
- Konstante Stellzeiten auch bei Spannungs- und Belastungsschwankungen
- Absoluter Gleichlauf bei parallel betriebenen Antrieben
- Kostengünstig
- Zahlreiche Optionen wie zusätzliche Schalter, Potentiometer, Stellungsmelder, Mikroprozessorregler, Profibus DP, Ex-Zone 2 und 22, CAN-OPEN und andere

- *Compact design in sturdy industrial quality*
- *Robust and maintenance-free*
- *Short circuit-proof synchronous motor*
- *Suitable for any fitting position*
- *No mechanical brake required*
- *Absolute control accuracy through extremely short motor starting and stopping times (Milliseconds)*
- *Constant control times, even under voltage and load fluctuations*
- *100% synchronized when two actuators operate in parallel*
- *Cost-effective*
- *Many optional extras such as additional switches, potentiometers, position indicators, microprocessor controllers, Profibus DP, explosion zones 2 and 22, CAN-OPEN and others*

- Forme de construction compacte en version industrielle solide
- Robuste et sans entretien
- Moteur synchrone protégé contre les courts-circuits
- Position de montage au choix
- Aucun frein mécanique nécessaire
- Précision de réglage absolue grâce aux temps de mise en marche et d'arrêt du moteur extrêmement courts
- Temps de réglage constants même en cas de fluctuations de tension et de charge
- Synchronisme absolu dans le cas de servomoteurs en exploitation parallèle
- Prix avantageux
- Nombreuses options telles qu'interrupteurs supplémentaires, potentiomètres, indicateurs de position, régulateurs à microprocesseur, Profibus DP, zones 2 et 22 antidéflagrantes, CAN-OPEN et autres

 **GEHÄUSE**

- Gehäuse aus Zinkdruckguss
- Haube aus korrosionsbeständigem Aluminiumdruckguss, lackiert mit silikonfreiem Strukturlack
- Die Haube kann bei Bedarf durch Distanzrahmen erhöht werden
- Drei Kabeleinführungen M20 x 1,5
- Schutzart IP54 nach DIN EN 60529
- Optionen:
 - Schutzart IP65/IP66/IP67
 - Dauerheizung zur Verhinderung von Kondenswasserbildung

MOTOR

- Kurzschlussfester Wechselstrom-Synchronmotor
- Einpolig-reversierbar
- 230V ±10%, 50/60Hz ±5%.
- 100% ED (Einschaltdauer)
- Start- und Stoppzeiten im Millisekundenbereich
- Regelschritte werden genau eingehalten
- Isolationsklasse B nach VDE 0530
- Optionen:
 - Drehstrommotor
 - Gleichstrommotor
 - Sonderspannungen
 - Sonderfrequenzen
 - Temperaturfühler

**GRENZMOMENTMOTOR
(OPTIONEN)**

- Konstantes Drehmoment im Blockierfall durch Hysterese-Magnetkupplung
- Kraftfluss wird bei Erreichen des Grenzmomentes durch Hysterese-Magnetkupplung unterbrochen
- Elektrische Versorgung muss bei Erreichen des Grenzmomentes nicht abgeschaltet werden

 **HOUSING**

- Zinc diecasting housing
- Hood made from corrosion-resistant aluminium diecasting painted with silicone-free texture paint
- The hood can be extended via a spacer frame if required
- 3 cable entries M20 x 1.5
- Protection class IP54 to DIN EN 60529
- Options:
 - Protection class IP65/IP66/IP67
 - Constant heating to prevent condensation of water

MOTOR

- Short circuit-proof alternating current synchronous motor
- Single pole, reversible
- 230V ±10%, 50/60Hz ±5%
- 100% continuous duty
- Starting and stopping times in millisecond range
- Control steps are maintained 100%
- Insulation category B to VDE 0530
- Options:
 - Three-phase motor
 - Direct current motor
 - Special voltages
 - Special frequencies
 - Temperature sensor

**TORQUE LIMIT MOTOR
(OPTIONAL)**

- Constant torque via hysteresis magnetic coupling if locking occurs
- Power flow interrupted by hysteresis magnetic coupling when torque limit is reached
- Power supply does not need to be switched off when torque limit is reached

 **BOÎTIER**

- Boîtier en zinc moulé sous pression
- Capot en aluminium moulé sous pression résistant à la corrosion, laqué en laque structurée sans silicone
- En cas de besoin, le capot peut être rehaussé au moyen d'un châssis d'écartement
- Trois entrées de câble M20 x 1,5
- Classe de protection IP54 selon DIN EN 60529
- En option :
 - Classe de protection IP65/IP66/IP67
 - Chauffage permanent pour éviter les condensations d'eau

MOTEUR

- Moteur synchrone à courant alternatif protégé contre les courts-circuits
- Unipolaire à marche réversible
- 230V ±10%, 50/60Hz ±5%
- Durée de mise en circuit de 100%
- Temps de mise en marche et d'arrêt de quelques millisecondes
- Les pas de réglage sont scrupuleusement respectés
- Classe d'isolement B selon VDE 0530 (normes des électrotechniciens allemands)
- En option:
 - Moteur à courant alternatif triphasé
 - Moteur à courant continu
 - Tensions spéciales
 - Fréquences spéciales
 - Sonde de température

**MOTEUR À COUPLE LIMITÉ
(EN OPTION)**

- Couple constant en cas de blocage par accouplement magnétique à hystérésis
- Le flux de force est interrompu par l'accouplement magnétique à hystérésis lorsque le couple limite est atteint
- L'alimentation en courant ne doit pas être coupée lorsque le couple limite est atteint

GETRIEBE

- Robustes, wartungsfreies Stirnradgetriebe aus Stahl
- Dauerfettschmierung
- Selbstschmierende Spezialbronzelager

ELEKTRISCHER ANSCHLUSS

- Basisplatine als Anschlussplatine mit Printklemmen
- Zwei Steckplätze zur Erweiterung mit Potentiometern, zusätzlichen Schaltern u.a.
- Problemlose Erweiterung durch zusätzliche Anschlussplatinen

ANSTEUERUNG

- Auf-/Zu-Signal
- Optionen:
 - ARIS Mikroprozessorregler PMR (im Antrieb integriert) für Sollwerte 0/4-20mA, 0-10V oder Potentiometer 1-10kΩ
 - Profibus DP
 - CAN-OPEN

UMGEBUNGSTEMPERATUR

- -15°C bis +60°C
- Optionen:
 - Bis +80°C, ED-S3-50%
 - Bis -40°C

ABSCHALTUNG

- Alle Schalter sind Umschalter mit Silberkontakten
- Schalteranschlüsse auf Klemmleiste geführt
- Schaltleistung der Umschalter: Max. 12(6)A, 250V AC
- Option:
 - Schalter mit Goldkontakten oder zwangstrennend
 - Drehmomentabschaltung

GEARBOX

- *Robust, maintenance-free steel spur gearing*
- *Permanently grease lubricated*
- *Self-lubricating special bronze bearings*

ELECTRICAL CONNECTION

- *Base PCB as connecting board with printed terminals*
- *Two expansion slots for extension with potentiometers, additional switches, etc.*
- *Easy extension via additional connecting boards*

ACTIVATION

- *Open/close signal*
- *Options:*
 - *ARIS microprocessor PMR (incorporated in actuator) for set value 0/4-20mA, 0-10V or potentiometer 1-10kΩ*
 - *Profibus DP*
 - *CAN-OPEN*

AMBIENT TEMPERATURE

- *-15°C to +60°C*
- *Options:*
 - *Up to +80°C, duty cycle S3-50%*
 - *Down to -40°C*

SWITCHING-OFF

- *All switches are changeover switches with silver contacts*
- *Switch connections on terminal strip*
- *Breaking capacity of changeover switch: max. 12(6)A, 250V AC*
- *Option:*
 - *Switch with gold contacts or forced separation*
 - *Torque cutoff*

ENGRENAGE

- Réducteur à engrenage droit en acier solide et sans entretien
- Graissage permanent
- Coussinets spéciaux en bronze autolubrifiants

RACCORDEMENT ÉLECTRIQUE

- Platine de base en tant que platine de raccordement avec bornes à circuits imprimés
- Deux slots pour une extension avec potentiomètres, interrupteurs supplémentaires etc.
- Extension facile grâce à des platines de raccordement supplémentaires

COMMANDE

- Signal Ouvert/Fermé
- Option:
 - Régulateur à microprocesseur ARIS PMR (intégré au servomoteur) pour les valeurs de consigne 0/4-20mA, 0-10V ou potentiomètre 1-10kΩ
 - Profibus DP
 - CAN-OPEN

TEMPÉRATURE AMBIANTE

- -15°C jusqu'à +60°C
- En option:
 - Jusqu'à + 80°C, ED-S3-50%
 - Jusqu'à -40°C

MISE A L'ARRÊT

- Tous les interrupteurs sont des inverseurs à contacts argentés
- Les connexions des interrupteurs sont guidées sur une barrette à bornes
- Puissance de coupure des inverseurs: 12(6)A, 250V AC max.
- En option:
 - Interrupteurs à contacts dorés ou à séparation forcée
 - Désactivation du couple

WEGABSCHALTUNG

- Zwei Wegenschalter (Standard)
- Betätigung aller wegabhängigen Schalter erfolgt über stufenlos einstellbare Schaltnocken (siehe Seite 76)
- Exakte Begrenzung der Endlagen und Zwischenstellungen
- Wegenschalter mit Umschaltkontakten für externe Meldungen oder Folgesteuern

POTENTIOMETER (OPTION)

- Zur externen Stellungsanzeige
- Der elektrische Drehwinkel des Potentiometers kann auf den kundenseitig gewünschten Stellweg aufgelöst werden (Standard 90°)
- Es können bis zu drei Potentiometer eingebaut werden
- Wahlweise, je nach Anwendung, als Draht-, Leitplast- oder Mehrwendelpotentiometer

OPTIONEN

- Abweichende Spannung/Frequenz
- Abweichende Umgebungstemperatur
- Höhere Schutzart
- Handrad/Getriebeauskupplung
- Zusätzliche Weghilfsschalter
- Sonderschaltnocken
- Mikroprozessorregler PMR
- Stellungsmelder
- Heizung
- Relais
- Stellungsanzeige
- Potentiometer
- Bauteile nach UL-Norm

ELEKTRISCHER ANSCHLUSS

- Gemäß Anschlussplan
- Schutzmaßnahmen nach VDE und EVU sind einzuhalten
- Optionen:
 - Zusatzeinrichtung für den Parallelbetrieb mehrerer Stellantriebe
 - Sonderspannungen/-frequenzen
 - Relais (im Antrieb integriert) für verschiedene Funktionen

POSITION SWITCH-OFF

- *Two limit switches as standard*
- *All path-dependent switches operated via infinitely adjustable control cams (see page 76)*
- *Exact limitation of end of travel and intermediate positions*
- *Limit switches with changeover contacts for external signals or automatic sequence control*

POTENTIOMETERS (OPTIONAL)

- *For external position indicators*
- *The electrical angle of rotation of the potentiometer can be set to the regulating distance requested by the customer (standard 90°)*
- *Up to three potentiometers can be fitted*
- *According to application as wire-wound, electrically conducting plastic-wound or multiple helix potentiometer to choice*

OPTIONS

- *Other voltages/frequencies*
- *Other ambient temperatures*
- *Higher protection class*
- *Hand wheel / gear disengagement*
- *Additional auxiliary path switches*
- *Special control cams*
- *PMR microprocessor controller*
- *Position indicator*
- *Heating*
- *Relays*
- *Position indication*
- *Potentiometers*
- *Components to UL Standard*

ELECTRICAL CONNECTION

- *See connection drawing*
- *Protective measures to VDE und EVU must be complied with*
- *Options:*
 - *Additional equipment for running several actuators in parallel*
 - *Special voltages /-frequencies*
 - *Relays for different functions (incorporated in actuator)*

ARRÊT DE PARCOURS

- Deux interrupteurs de fin de course (standard)
- L'actionnement de tous les interrupteurs dépendants du parcours est effectué par des cames de contacteur réglables en continu (voir page 76)
- Limitation exacte des positions de fin de course et des positions intermédiaires
- Interrupteurs de fin de course avec contacts inverseurs pour messages externes ou contrôle automatique à séquence

POTENTIOMÈTRES (EN OPTION)

- Pour l'indication de position externe
- L'angle de rotation électrique du potentiomètre peut être résolu sur le parcours de réglage souhaité par le client (standard 90°)
- Jusqu'à 3 potentiomètres peuvent être montés
- Au choix en fonction de l'application comme potentiomètre bobiné, multi-hélicoïdal ou à plastique conducteur

OPTIONS

- Tension/Fréquence divergente
- Température ambiante divergente
- Classe de protection supérieure
- Volant de commande pour réglage manuel/Dispositif de débrayage du réducteur
- Interrupteurs auxiliaires de parcours supplémentaires
- Cames de contacteur spéciales
- Régulateur à microprocesseur PMR
- Indicateur de position
- Chauffage
- Relais
- Indication de position
- Potentiomètre
- Composants selon la norme UL

RACCORDEMENT ELECTRIQUE

- Suivant le plan de couplage
- Les mesures de protection selon VDE et EVU doivent être respectées
- En option :
 - Equipement supplémentaire pour l'exploitation en parallèle de plusieurs servomoteurs
 - Tensions et fréquences spéciales
 - Relais (intégré au servomoteur) pour différentes fonctions

MONTAGE

- Einfache Montage durch stabile Winkelkonsole/ISO-Konsole
- Problemlose Verbindung zur Armaturenwelle durch:
 - Hebelarm, Klemmhebelarm, Kugelgelenk, Gestänge, Federgestänge
 - Elastische Wellenkupplung
 - Starre Wellenkupplung
 - Klauenkupplung

HANDVERSTELLUNG (OPTION)

- Für die manuelle Verstellung der Abtriebswelle/Armatur mittels Handrad oder Getriebeauskupplung
- Während der Handverstellung bleiben alle justierten Schaltnocken- und Potentiometereinstellungen erhalten
- Handrad dreht bei elektrischer Betätigung nicht mit

BESTELLANGABEN

- Gerätetyp
- Drehmoment
- Stellzeit
- Motorspannung/-frequenz
- Gewünschte Optionen
- Spannungen für elektrisches Zubehör (falls abweichend von der Motorspannung)
- Bei Bestellung mit Potentiometer wird der elektrische Drehwinkel standardmäßig auf 90° Stellweg aufgelöst
- Auflösung auf anderen Stellweg möglich
- Auf Wunsch können die Schalter auf den vorgesehenen Stellweg eingestellt werden

INSTALLATION

- *Simple fitting via angle bracket/ISO bracket*
- *Easy connection to valve shaft via:*
 - *Hand lever coupling*
 - *Lever arm, clamping lever, ball-and-socket joint, rods, spring rods*
 - *Flexible shaft coupling*
 - *Rigid shaft coupling*
 - *Dog clutch*

MANUAL OPERATION (OPTIONAL)

- *Either hand wheel or gear disengagement can be used for manual operation of the output shaft*
- *All control cam and potentiometer settings are maintained during manual operation*
- *Hand wheel does not rotate during electrical actuation*

ORDERING DATA

- *Model*
- *Torque*
- *Floating time*
- *Motor voltage and frequency*
- *Options required*
- *Voltages for electrical accessories (if different from the motor voltage)*
- *For order with potentiometers it is standard practice to set the max. range to 90° regulating distance*
- *May be set to another regulating distance if requested*
- *Switches can be set to the regulating distance required*

MONTAGE

- Montage simple grâce à une console à équerre robuste/console ISO
- Raccordement aisé à la tige de robinetterie par:
 - Accouplement à levier manuel
 - Bras de levier, bras de levier de serrage, articulation à rotule, tringles, tringles à ressorts
 - Accouplement de l'arbre élastique – Accouplement de l'arbre rigide
 - Accouplement à broches

RÉGLAGE MANUEL (EN OPTION)

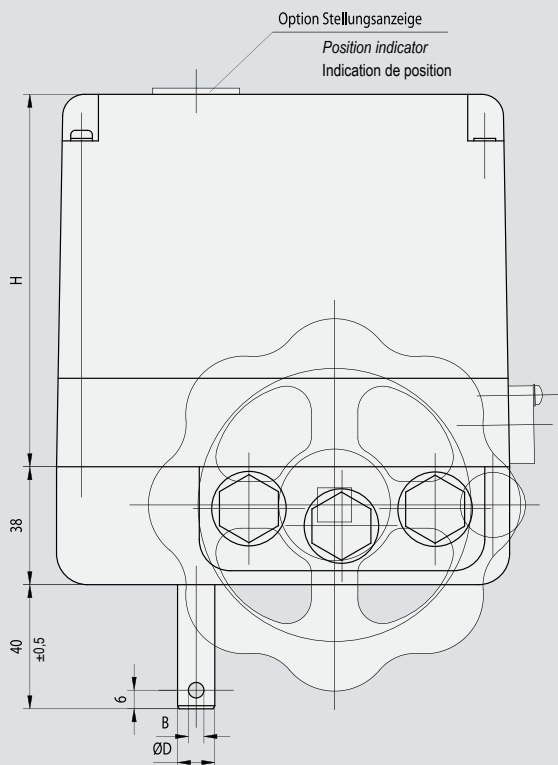
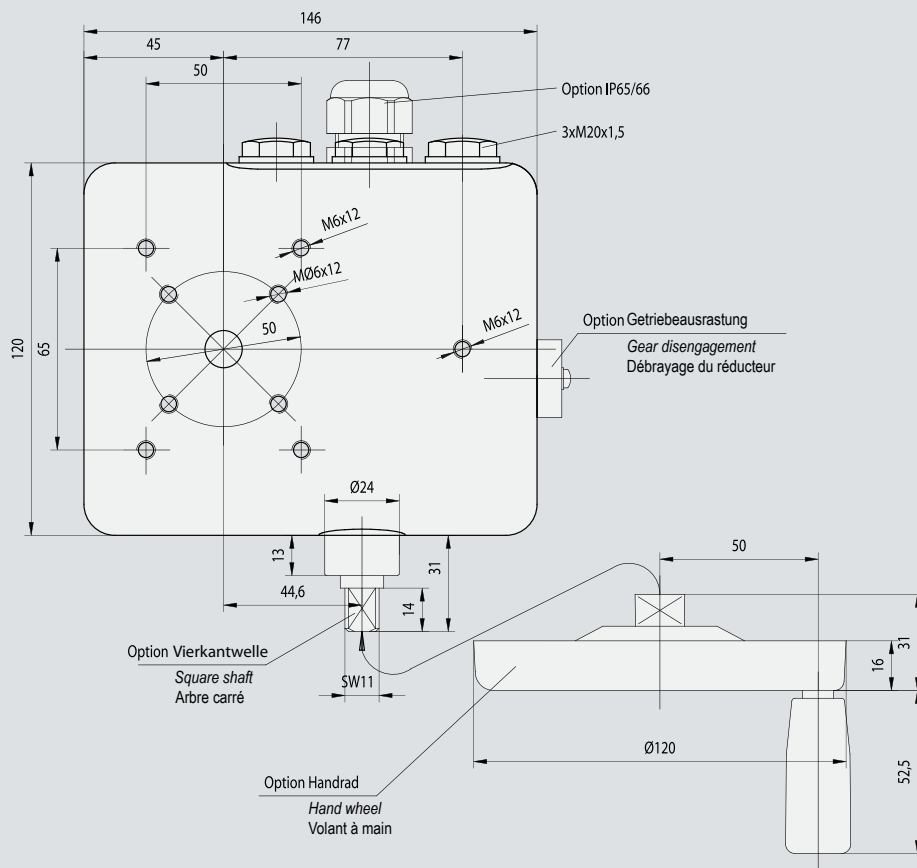
- Pour le réglage manuel de l'arbre de sortie / de la robinetterie à l'aide d'un volant à main ou d'un dispositif de débrayage du réducteur
- Pendant le réglage manuel, tous les réglages ajustés des cames de contacteur et des potentiomètres sont maintenus.
- Lors de l'actionnement électrique, le volant à main ne tourne pas

RÉFÉRENCES À RAPPELER POUR LA COMMANDE

- Type d'appareil
- Couple de rotation
- Temps de réglage
- Tension et fréquence du moteur
- Options souhaitées
- Tensions pour les accessoires électriques (si celles-ci divergent de la tension moteur)
- En cas de commande avec potentiomètre, l'angle de rotation électrique est résolu en version standard sur le parcours de réglage 90°
- En cas de besoin, résolution possible sur un autre parcours de réglage
- Sur demande, les interrupteurs peuvent être réglés sur le parcours de réglage prévu

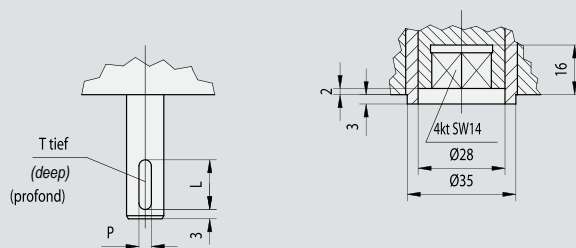
ABMESSUNGEN

DIMENSIONS
DIMENSIONS



Typ Type Version	Stellzeit Time Temps	H	D	B	P	L	T
N1-3	alle, <i>all</i> , tous	92					
N4	12-120s / 90°	92	12	5	4	16	2,5
	6s / 90°	176					
N4A	15-120s / 90°	92	14	6	5	22	3
	8s / 90°	176					
N-AS 10...12	alle, <i>all</i> , tous	92					
N-AS 13	alle, <i>all</i> , tous	120	12	5	4	16	2,5
N-AS 14	alle, <i>all</i> , tous	148					
N-AS 15	alle, <i>all</i> , tous	176					

¹ Minimale Haubenhöhe mit eingebautem PMR 3 H = 148mm.
Minimal height of hood with integrated PMR 3 H = 148mm.
Hauteur minimale du capot avec PMR 3 intégré H = 148mm.



Option Passfedernut
Output shaft with feather key
Arbre de sortie avec ressort d'ajustage

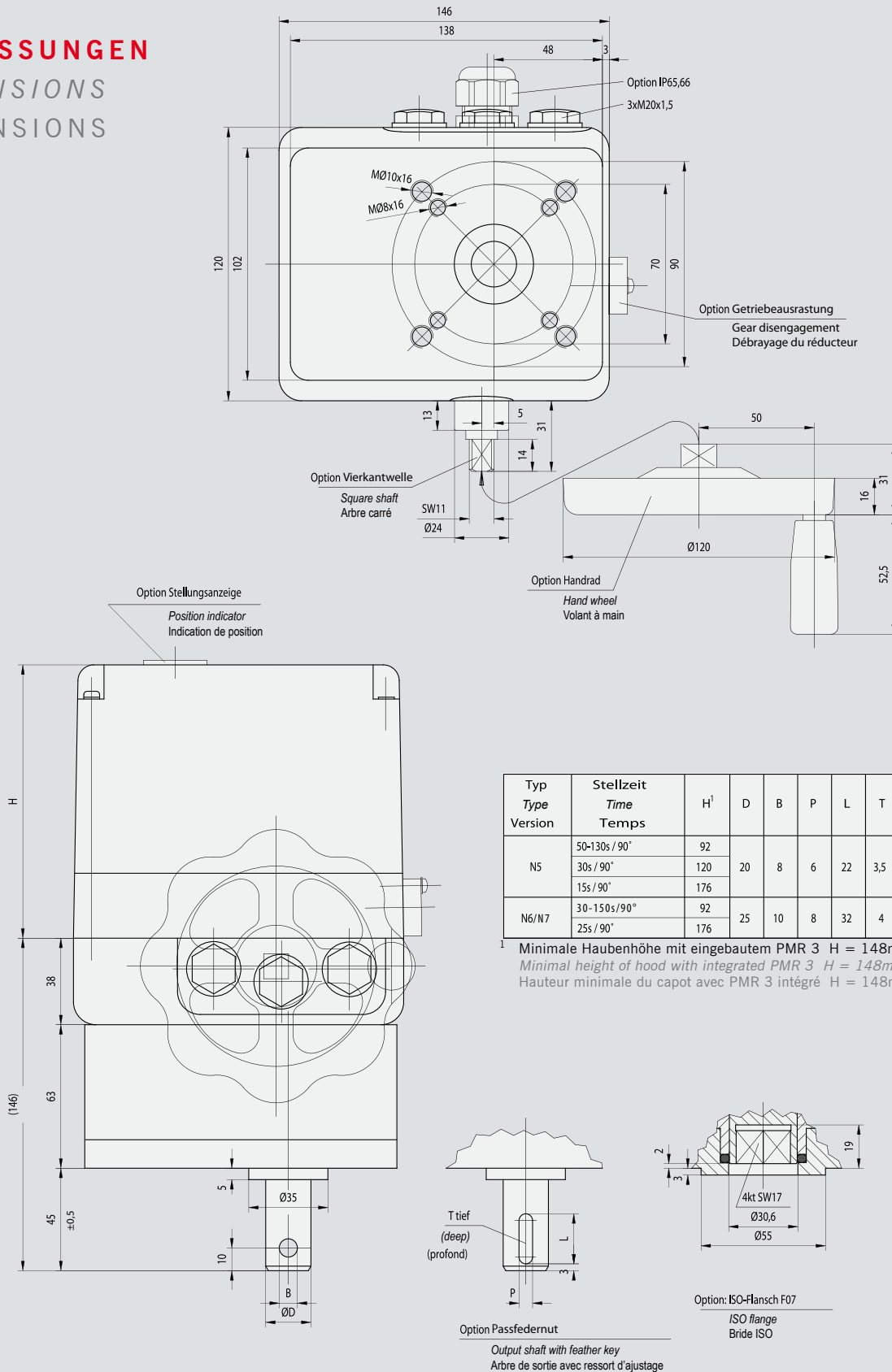
Option ISO-Flansch F05
ISO flange
Bride ISO

Baureihe <i>Series</i> Gamme	Stellzeit <i>Floating time</i> Temps de réglage s/90°	Drehmoment <i>Torque</i> Couple de rotation Nm	Dreh- und Schwenkbereich <i>Rotary and swivelling range</i> Valeur de l'angle de rotation		Gewicht <i>Weight</i> Poids kg
			Standard min./max. <i>Standard min./max.</i> Standard min./max. Grad	Sonderausführung <i>Special version</i> Version spéciale 1 U= 360°	
N 1	15 (13)	5	10 - 330°	100 U	3,5
	30 (25)	9	10 - 330°	100 U	3,5
	60 (50)	15	10 - 330°	100 U	3,5
	120 (100)	30	10 - 330°	100 U	3,5
N 2	15 (13)	7	10 - 330°	100 U	3,6
	30 (25)	11	10 - 330°	100 U	3,6
	60 (50)	17	10 - 330°	100 U	3,6
	120 (100)	35	10 - 330°	100 U	3,6
N 2A	6 (5)	3	10 - 330°	100 U	3,6
	15 (13)	7	10 - 330°	100 U	3,6
	30 (25)	13	10 - 330°	100 U	3,6
	60 (50)	21	10 - 330°	100 U	3,6
N 2B	25 (21)	25	10 - 330°	100 U	3,9
	45 (38)	25	10 - 330°	100 U	3,7
	60 (50)	25	10 - 330°	100 U	3,7
N 3	6 (5)	15	10 - 330°	100 U	3,9
	15 (13)	15	10 - 330°	100 U	3,8
	30 (25)	30	10 - 330°	100 U	3,9
	60 (50)	35	5 - 330°	100 U	3,7
	120 (100)	40	5 - 330°	100 U	3,6
N 4	6 (5)	40	5 - 330°	100 U	5,0
	12 (10)	40	5 - 330°	100 U	4,0
	25 (21)	40	5 - 330°	100 U	3,9
	60 (50)	40	5 - 330°	100 U	3,9
N 4A	8 (7)	60	5 - 330°	100 U	5,9
	15 (13)	60	5 - 330°	100 U	4,0
	25 (21)	60	5 - 330°	100 U	3,9
	60 (50)	60	5 - 330°	100 U	3,9
	120 (100)	60	5 - 330°	100 U	3,8
N-AS 10	1,8 (1,5)	1	10 - 330°	100 U	3,6
	3,2 (2,7)	2	10 - 330°	100 U	3,6
	6,3 (5,3)	3	10 - 330°	100 U	3,6
	9,5 (7,9)	5	10 - 330°	100 U	3,6
N-AS 11	1,2 (1,0)	1,5	10 - 330°	100 U	3,8
	1,8 (1,5)	2	10 - 330°	100 U	3,8
	3,2 (2,7)	4	10 - 330°	100 U	3,8
	6,3 (5,3)	8	10 - 330°	100 U	3,8
	9,5 (7,9)	10	10 - 330°	100 U	3,8
N-AS 12	0,6 (0,5)	1	10 - 330°	100 U	3,8
	1,2 (1,0)	2	10 - 330°	100 U	3,8
	1,8 (1,5)	4	10 - 330°	100 U	3,8
	3,2 (2,7)	8	10 - 330°	100 U	3,8
	6,3 (5,3)	12	10 - 330°	100 U	3,8
	9,5 (7,9)	20	10 - 330°	100 U	3,8
N-AS 13	0,6 (0,5)	2	10 - 330°	100 U	3,9
	1,2 (1,0)	4	10 - 330°	100 U	3,9
	1,8 (1,5)	8	10 - 330°	100 U	3,9
	3,2 (2,7)	16	10 - 330°	100 U	3,9
	6,3 (5,3)	20	10 - 330°	100 U	3,9
N-AS 14	0,3 (0,25)	2	10 - 330°	100 U	4,8
	0,45 (0,38)	4	10 - 330°	100 U	4,8
	0,8 (0,7)	7	10 - 330°	100 U	4,8
	1,6 (1,3)	12	10 - 330°	100 U	4,8
	2,4 (2,0)	18	10 - 330°	100 U	4,8
	4 (3,3)	20	10 - 330°	100 U	4,8
N-AS 15	0,15 (0,13)	2	10 - 330°	100 U	5,7
	0,3 (0,25)	4	10 - 330°	100 U	5,7
	0,45 (0,38)	6	10 - 330°	100 U	5,7
	0,8 (0,7)	10	10 - 330°	100 U	5,7
	1,6 (1,3)	18	10 - 330°	100 U	5,7
	2,4 (2,0)	20	10 - 330°	100 U	5,7

()=60Hz

ABMESSUNGEN

DIMENSIONS
DIMENSIONS



Baureihe Series Gamme	Stellzeit Floating time Temps de réglage s/90°	Drehmoment Torque Couple de rotation Nm	Dreh- und Schwenkbereich Rotary and swivelling range Valeur de l'angle de rotation		Gewicht Weight Poids kg
			Standard min./max. Standard min./max. Grad	Sonderausführung Special version Version spéciale 1 U = 360°	
N 5-A	15 (13)	80	3 - 100°	100 U	7,0
	30 (25)	80	3 - 100°	100 U	6,0
	50 (42)	80	3 - 100°	100 U	5,9
	80 (67)	80	3 - 100°	100 U	5,9
	130 (108)	80	3 - 100°	100 U	5,9
N 5	15 (13)	110	3 - 100°	100 U	7,8
	30 (25)	110	3 - 100°	100 U	6,0
	50 (42)	110	3 - 100°	100 U	6,0
	75 (63)	110	3 - 100°	100 U	5,9
	130 (108)	110	3 - 100°	100 U	5,9
N 6	25 (21)	180	3 - 100°	100 U	7,9
	45 (38)	180	3 - 100°	100 U	6,0
	70 (58)	180	3 - 100°	100 U	6,0
	130 (108)	180	3 - 100°	100 U	6,0
N 7	30 (25)	250	10 - 95°	2,5 U	7,9
	50 (42)	250	10 - 95°	2,5 U	7,9
	75 (63)	250	10 - 95°	2,5 U	7,9
	150 (125)	250	10 - 95°	2,5 U	7,9
N 8	50 (42)	450	10 - 95°	2,5 U	11,0
	80 (67)	500	10 - 95°	2,5 U	11,0
	120 (100)	400	10 - 95°	2,5 U	9,0

()=60Hz

