



ARIS Kleinantriebe der Baureihe NK sind für die Verstellung kleinerer bzw. leichtgängiger Armaturen im industriellen Bereich vorgesehen.

Der robuste Aufbau, das verwendete Metallgehäuse mit der Schutzart IP 65 und die sehr kompakte Bauform ermöglichen den Einsatz auch bei schwierigen Umgebungsbedingungen sowie bei beengten Platzverhältnissen. Durch eine optional verfügbare Stellungsanzeige und TÜV-abgenommene Potentiometer für die elektronische Brennstoff-Luft-Verbundregelung eignen sich die Kleinantriebe hervorragend für die industrielle Feuerungstechnik. Ein vielfältiges Adapterprogramm erlaubt einen einfachen und kostengünstigen Aufbau auf Drosselklappen und leichtgängige Kugelhähne.

ARIS compact actuators in the NK series are designed for regulating small or smoothly operating valves in the industrial field.

The robust construction, the metal housing with IP 65 protection system and the very compact design enable the units to be used in the most demanding surroundings and confined spaces. Fitted with position indicators and TÜV-approved potentiometers as optional extras, these small-size actuators are ideally suited to applications in the industrial fuel engineering sector where coupled electronic fuel/air control is called for. A diverse range of adapters facilitate simple and economic mounting on butterfly valves and smoothly operating ball valves.

Les servomoteurs ARIS de petite taille de la gamme NK ont été conçus pour le réglage de robinetteries industrielles de taille réduite ou de fonctionnement facile.

La conception solide, le boîtier métallique utilisé répondant à la classe de protection IP 65 ainsi que la forme de construction très compacte permettent également une utilisation dans des conditions environnementales difficiles ainsi que dans des endroits très étroits. Grâce à un indicateur de position disponible en option et aux potentiomètres homologués par le TÜV (organisme allemand de surveillance technique) pour le réglage combiné des combustibles et de l'air, les servomoteurs de petite taille conviennent parfaitement bien à la technique de chauffe industrielle. Un large programme d'adaptateurs permet le montage facile et à prix avantageux aux clapets d'étranglement et aux robinets à boisseau sphérique de fonctionnement facile.

KLEINANTRIEBE

COMPACT ACTUATORS

SERVOMOTEURS DE PETITE TAILLE

NK

- Kompakte Bauform in solider Industrieausführung
- Robust und wartungsfrei
- Kurzschlussfester Synchronmotor
- Beliebige Einbaulage
- Absolute Regelgenauigkeit durch extrem kurze Start- und Stopzeiten des Motors
- Konstante Stellzeiten auch bei Spannungs- und Belastungsschwankungen
- Kostengünstig
- Keine mechanische Bremse erforderlich
- Optionen wie zusätzliche Schalter, Potentiometer und Stellungsanzeige, Ex-Zone 2 und 22
- *Compact design in sturdy industrial quality*
- *Robust and maintenance-free*
- *Short circuit-proof synchronous motor*
- *Suitable for any fitting position*
- *Absolute control accuracy through extremely short motor starting and stopping times*
- *Constant control times, even under voltage and load fluctuations*
- *Cost-effective*
- *No mechanical brake required*
- *Optional extras such as additional switches, potentiometers and position indicators, explosion zones 2 and 22*
- Forme de construction compacte en version industrielle solide
- Robuste et sans entretien
- Moteur synchrone protégé contre les courts-circuits
- Position de montage au choix
- Précision de réglage absolue grâce aux temps de mise en marche et d'arrêt du moteur extrêmement courts
- Temps de réglage constants même en cas de fluctuations de tension et de charge
- Prix avantageux
- Aucun frein mécanique nécessaire
- Nombreuses options telles qu'interrupteurs supplémentaires, potentiomètres et indication de position, zones 2 et 22 antidéflagrantes.

 **GEHÄUSE**

- Gehäuse aus Zinkdruckguss
- Haube aus korrosionsbeständigem Aluminiumdruckguss, lackiert mit silikonfreiem Strukturlack
- 1 Kabelverschraubung, 2 Kabeleinführungen
- Schutzart IP65 nach DIN EN 60529

MOTOR

- Kurzschlussfester Wechselstrom-Synchronmotor
- Einpolig-reversierbar
- 230V ±10%, 50/60Hz ±5%
- 100% ED (Einschaltdauer)
- Start- und Stoppzeiten im Millisekundenbereich
- Regelschritte werden genau eingehalten
- Isolationsklasse B nach VDE 0530

GETRIEBE

- Robustes, wartungsfreies Stirnradgetriebe aus Stahl
- Dauerfett schmierung
- Selbstschmierendes Spezialbronzelager

ANSTEUERUNG

- Auf-/Zu-Signal
- Option: ARIS Mikroprozessorregler PMR-NK (im Antrieb integriert) für Sollwert 4 - 20mA

UMGEBUNGSTEMPERATUR

- -15°C bis +60°C
- Option: -40°C bis +80°C

WEGABSCHALTUNG

- Zwei Wegenschalter
- Betätigung aller wegabhängigen Schalter erfolgt über von Hand einstellbare Schaltknocken
- Exakte Begrenzung der Endlagen

 **HOUSING**

- Zinc diecasting housing
- Hood made from corrosion-resistant aluminium diecasting painted with silicone-free texture paint
- 1 cable fitting, 2 cable entries
- Protection class IP65 to DIN EN 60529

MOTOR

- Short circuit-proof alternating current synchronous motor
- Single pole, reversible
- 230V ±10%, 50/60Hz ±5%
- 100% continuous duty
- Starting and stopping times in millisecond range
- Control steps are maintained 100%
- Insulation category B to VDE 0530

GEARBOX

- Robust, maintenance-free steel spur gearing
- Permanently grease lubricated
- Self-lubricating special bronze bearings

CONTROL

- Open/close signal
- Optional: ARIS Microprocessor controller PMR-NK (incorporated into actuator) for set value 4 - 20mA

AMBIENT TEMPERATURE

- -15°C to +60°C
- Option: -40°C to +80°C

POSITION SWITCH-OFF

- Two path limit switches
- All path-dependent switches operated via manually adjustable cams
- Exact limitation of end of travel

 **BOÎTIER**

- Boîtier en zinc moulé sous pression
- Capot en aluminium moulé sous pression résistant à la corrosion, laqué en laque structurée sans silicone
- 1 passe-câble à vis, 2 entrées de câble
- Classe de protection IP65 selon DIN EN 60529

MOTEUR

- Moteur synchrone à courant alternatif protégé contre les courts-circuits
- Unipolaire à marche réversible
- 230V ±10%, 50/60Hz ±5%
- Durée de mise en circuit de 100%
- Temps de mise en marche et d'arrêt de quelques millisecondes
- Les pas de réglage sont scrupuleusement respectés
- Classe d'isolement B selon VDE 0530

ENGRENAGE

- Réducteur à engrenage droit en acier solide et sans entretien
- Graissage permanent
- Coussinets spéciaux en bronze autolubrifiants

COMMANDE

- Signal Ouvert/Fermé
- Option: Régulateur à microprocesseur ARIS PMR-NK (intégré au moteur) pour valeurs de consigne 4 - 20mA

TEMPÉRATURE AMBIANTE

- -15°C jusqu'à +60°C
- Option: -40°C jusqu'à +80°C

ARRÊT DE PARCOURS

- Deux interrupteurs de fin de course
- L'actionnement de tous les interrupteurs dépendants du parcours est effectué manuellement par des cames de contacteur réglables
- Limitation exacte des positions de fin de course

OPTIONEN

- Zulassung für Ex-Zone 2 und 22
- Sonderspannungen
- Stellungsanzeige auf Antriebshaube
- Handrad
- Schutzart IP 66 nach DIN EN 60529
- Schutzart IP 67 nach DIN EN 60529
- Sonderlackierung in RAL-Farbe nach Wahl
- Bis zu vier potentialfreie, zusätzliche Weghilfsschalter als Wechselkontakt
- Außen liegende Serviceschalter zur elektrischen Hand-Not-Betätigung
- Innen liegende Serviceschalter zur elektrischen Hand-Not-Betätigung
- Mikroprozessorrégler PMR-NK
- Diverse Potentiometer
- Stellungsrückmeldung 4-20mA

MONTAGE

- Durch zwei seitliche Befestigungslaschen ist eine sehr einfache Antriebsmontage von oben, ohne Öffnung des Stellantriebes, möglich
- Problemlose Verbindung zur Armaturenwelle durch:
 - Handhebelkupplung
 - Hebelarm, Klemmhebelarm, Kugelgelenk, Gestänge, Federgestänge
 - Elastische Wellenkupplung
 - Starre Wellenkupplung

HANDVERSTELLUNG

- Zur Hand-Not-Betätigung stehen ausrückbare Handhebel für die Montage zwischen Antrieb und Stellorgan zur Verfügung

BESTELLANGABEN

- Gerätetyp
- Drehmoment
- Stellzeit
- Motorspannung und -frequenz
- Bei Bestellung mit Potentiometer wird der elektrische Drehwinkel standardmäßig auf 90° Stellweg aufgelöst
- Bei Bedarf Auflösung auf 180°, 270° oder 330° Stellweg möglich
- Auf Wunsch können die Schalter auf den vorgesehenen Stellweg eingestellt werden

OPTIONS

- *Approval for explosion zones 2 and 22*
- *Special voltages*
- *Position indication on hood*
- *Hand wheel*
- *Protection class IP 66 to DIN EN 60529*
- *Protection class IP 67 to DIN EN 60529*
- *Actuator painted in RAL colour to choice*
- *Up to four additional potential-free auxiliary switches as change-over contacts*
- *External service switches for manual electrical emergency actuation*
- *Internal service switches for manual electrical emergency actuation*
- *Microprocessor controller PMR-NK*
- *Diverse potentiometers*
- *Position response synchro 4-20mA*

INSTALLATION

- *Two lateral fixing plates allow easy assembly of the actuator from the top, no need to open the actuator*
- *Easy connection to valve shaft via:*
 - *hand lever coupling,*
 - *lever arm, clamping lever, ball- and- socket joint,*
 - *rods, spring rods,*
 - *flexible shaft coupling*
 - *rigid shaft coupling*

MANUAL OPERATION

- *For manual emergency actuation, disengaging hand levers are available to be fitted between actuator and control unit.*

ORDERING DATA

- *Model*
- *Torque*
- *Floating time*
- *Motor voltage and frequency*
- *If ordered with potentiometers, the electrical angle of rotation is set to 90° regulating distance as standard*
- *If required, regulating distance can be set to 180°, 270° or 330°*
- *On request, the switches can be set to the planned regulating distance*

OPTIONS

- Homologation pour zones 2 et 22 antidéflagrantes
- Tensions spéciales
- Indication de position sur le capot du moteur
- Volant à main
- Classe de protection IP 66 selon DIN EN 60529
- Classe de protection IP 67 selon DIN EN 60529
- Laquage en couleur RAL au choix
- Jusqu'à quatre interrupteurs auxiliaires de parcours en tant que contact inverseur
- Commutateur de service placé à l'extérieur pour l'arrêt d'urgence électrique à la main
- Commutateur de service placé à l'intérieur pour l'arrêt d'urgence électrique à la main
- Régulateur à microprocesseur PMR-NK
- Divers Potentiomètres
- Répétition de position 4-20mA

MONTAGE

- Deux pattes de fixation latérales permettent un montage extrêmement facile par le haut sans devoir ouvrir le servomoteur
- Raccordement aisé à la tige de robinetterie par :
 - Accouplement à levier manuel
 - Bras de levier, bras de levier de serrage, articulation à rotule, tringles, tringles à ressorts
 - Accouplement de l'arbre élastique – Accouplement de l'arbre rigide

RÉGLAGE MANUEL

- Pour l'arrêt d'urgence manuel, nous proposons des leviers manuels débrayables montés entre le servomoteur et l'organe de réglage

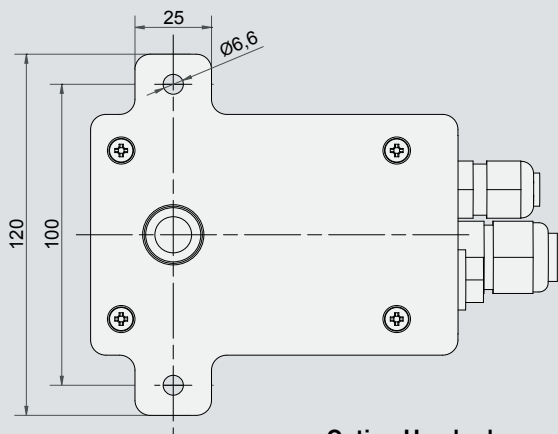
RÉFÉRENCES À RAPPELER POUR LA COMMANDE

- Type d'appareil
- Couple de rotation
- Temps de réglage
- Tension et fréquence du moteur
- En cas de commande avec potentiomètre, l'angle de rotation électrique est résolu en version standard sur le parcours de réglage 90°
- Si nécessaire, résolution possible sur un parcours de réglage de 180°, 270° ou 330°
- Sur demande, les interrupteurs peuvent être réglés sur le parcours de réglage prévu

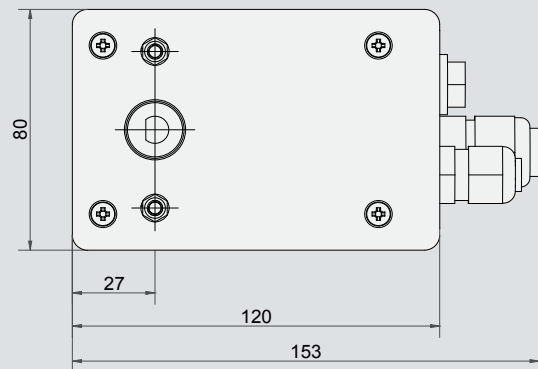
ABMESSUNGEN

DIMENSIONS

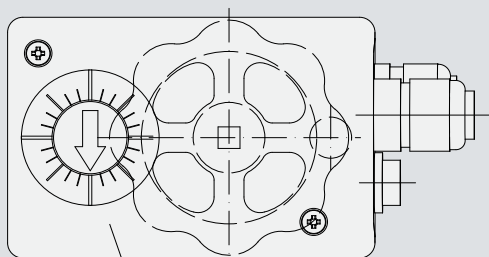
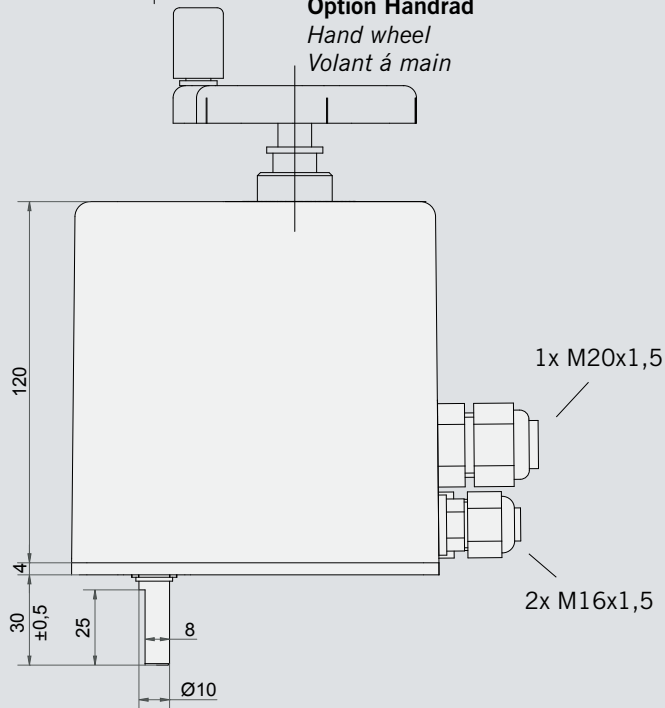
DIMENSIONS



Option ohne Laschen / mit Stehbolzen unterhalb
 Without links / with bolts underneath
 Sans languette de support / avec goujon partie inférieure



Option Handrad
 Hand wheel
 Volant à main



Option Stellungsanzeige
 Position indicator
 Indication de position

Baureihe Series Gamme	Stellzeit Floating Time Temps de réglage s/90°	Drehmoment Torque Couple de rotation Nm	Leistungsaufnahme Power consumption Puissance absorbée VA	Dreh-/Schwenkbereich Turning range Valeur de l'angle de rotation	Gewicht Weight Poids kg
NK 00803	0,8 (0,65)	3	max. 31	Bis 300° Up to 300° Allant jusqu'à 300°	2,5
NK 0103	1 (0,8)	3	max. 31		
NK 0302	3 (2,5)	2	max. 7		
NK 0305	3 (2,5)	5	max. 18		
NK 0310	3 (2,5)	10	max. 31		
NK 0610	6 (5)	10	max. 31		
NK 1510	15 (13)	10	max. 7		
NK 1515	15 (13)	15	max. 18		
NK 3010	30 (25)	10	max. 7		
NK 6010	60 (50)	10	max. 6		
NK 3015	30 (25)	15	max. 7		
NK 6015	60 (50)	15	max. 7		

()=60Hz

Mikroprozessorregler PMR nicht möglich bei NK 00803, 0103, 0305, 0310.

Microprocessor controller PMR not possible for NK 00803, 0103, 0305 and 0310.

Le régulateur à microprocesseur PMR n'est pas possible pour NK 00803, 0103, 0305 and 0310.

ZUBEHÖR · ACCESSORIES · ACCESSOIRES



WEGHILFSSCHALTER 1

- Bis zu vier zusätzliche Schalter möglich
- Alle Schalteranschlüsse auf Klemmen geführt
- Stellwinkel können stufenlos eingestellt werden
- Auch als Nachrüstbausatz lieferbar

Schalterart

Ein Umschalter (Öffner/Schließer)
 Kontakte: Silber; zwangstrennend (Option)
 Schaltstrom: max. 6A
 Schaltspannung: 250V
 Mech. Lebensdauer: max. 15×10^6
 (Anzahl Schaltbetätigungen)

POTENTIOMETER 2

- In verschiedenen Ausführungen
- Zur Stellungsrückmeldung
- Sonderpotentiometer auf Anfrage, z. B. für elektronische Brennstoff-/Luft-Verbundregelung

AUXILIARY PATH SWITCHES 1

- Up to four additional switches
- All switch connections wired to terminals
- Regulating angle infinitely adjustable
- Also available as retrofitting set

Switch type

One change-over switch
 (normally closed/normally open)
 Contacts: silver;
 forced separation (optional)
 Switching current: max. 6A
 Switching voltage: 250V
 Mechanical life: max. 15×10^6
 (number of switching operations)

POTENTIOMETERS 2

- In various designs
- For position response synchro
- Special potentiometers on request, e.g. for electronic fuel/air coupled control

INTERRUPTEURS AUXILIAIRES DE PARCOURS 1

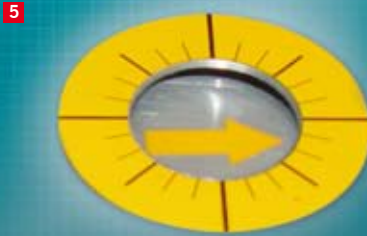
- Jusqu'à quatre interrupteurs auxiliaires supplémentaires sont possibles
- Toutes les connexions d'interrupteur sont guidées sur une barrette à bornes
- Les angles de réglage peuvent être réglés en continu
- Egalement disponible en tant que complément d'équipement

Type d'interrupteur

Un inverseur (contact de repos/travail)
 Contacts : Argent; sectionneur forcé (en option)
 Courant de commutation: 6A maximum
 Tension de commutation: 250V
 Durée de vie méc. : 15×10^6 max.
 (par nombre de commutations)

POTENTIOMÈTRES 2

- En différentes versions
- Pour la répétition de position
- Potentiomètres spéciaux sur demande, par ex. pour le réglage combiné électrique des combustibles et de l'air



STROMAUSGANG 3

- Stellungsrückmeldung 4-20mA

SERVICESCHALTER 4

Für manuelles Verfahren des Antriebes

- Hand-/Automatik-Betrieb
- Links-/Rechtslauf
- Im oder am Antrieb integriert

Besteht aus den Schaltern für:

- Hand-/Automatik-Betrieb (Kippschalter)
- Links-/Rechtslauf (Tastschalter)

STELLUNGSANZEIGE 5

- Mechanisch
- Einstellbar
- In Antriebshaube

MIKROPROZESSOR-REGLER PMR-NK 6

- Eingang 4-20mA
- Ausgang 4-20mA
- Wirkrichtungsumkehr
- Stromversorgung 230V, 50(60)Hz

CURRENT OUTPUT 3

- Position response synchro 4-20 mA

SERVICE SWITCHES 4

For manual traversing of actuator

- Manual-/automatic operation
- Anticlockwise/clockwise rotation
- Incorporated in or on actuator

Consists of the switches for:

- Manual-/automatic operation (toggle switch)
- Anticlockwise/clockwise rotation (push-button)

POSITION INDICATOR 5

- Mechanical
- Adjustable
- In actuator hood

MICROPROCESSOR CONTROLLER PMR-NK 6

- Input 4-20mA
- Output 4-20mA
- Inversion of the direction
- Power supply 230V, 50(60)Hz

SORTIE DE COURANT 3

- Répétition de position 4-20mA

COMMUTATEURS DE SERVICE 4

Pour l'actionnement manuel du servomoteur

- Fonctionnement manuel/automatique
- Rotation à gauche/Rotation à droite
- Intégrés ou montés au servomoteur

Comprenant les interrupteurs pour:

- Le fonctionnement manuel/automatique (interrupteur à bascule)
- La rotation à gauche/rotation à droite (poussoir)

INDICATION DE POSITION 5

- Mécanique
- Réglable
- A l'intérieur du capot

RÉGULATEUR À MICRO-PROCESSEUR PMR-NK 6

- Entrée 4-20mA
- Sortie 4-20mA
- Inversion de la direction de rotation
- Alimentation en courant 230V, 50(60)Hz