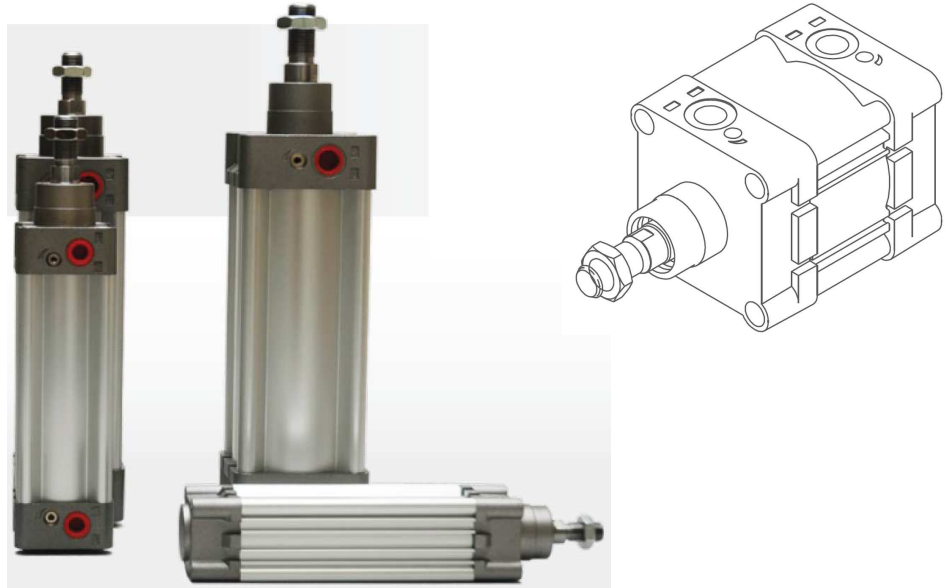


BIBUS® - Pneumatik Zylinder

Standard Zylinder
 Serie BMA
 Aluminiumprofil leicht
 ISO 15552 (ex.ISO6431)



Grunddaten

Ausführung	Aluminiumprofil-Gehäuse mit integrierter T-Nut nach ISO15552 Standard
Kolbenstange	Edelstahl gerollt
Gehäuse	eloxiertes Aluminiumprofil
Bausatz	Aluminiumlegierung, Endstücke lackiert
Dichtungen	NBR, Polyurethan
Dämpfung	pneumatisch, einstellbar - Standard
Kolbenstangedurchmesser [mm]	32, 40, 50, 63, 80, 100
Hub [mm]	10 - 2500 *(1) *(2)
Umgebungstemperatur [°C]	0 - 80
max. Druck [bar]	10
Medium	gefilterte Druckluft
Schmierung	nicht notwendig
Näherungsschalter	Direktmontage in T-Nut (CSH empfohlen)
Zusatzoptionen	auf Anfrage

*(1) – Sonderhublängen in Millimeterschritten

*(2) – max. Hublänge für einfach wirkende Zylinder beträgt 250mm (falls länger erforderlich, nehmen Sie bitte Kontakt mit Bibus Austria auf)

Bestellschlüssel

BMA - 032	-M	- 0010	- SF	- S000
040	M magnetisch (standard)		SF (einfach wirkend - Vorderfeder)	Laufnummer Spezialversion
050	N nicht magnetisch		SR (einfach wirkend - Hinterfeder)	
063			DA (doppelt wirkend)	
080			RA (doppelt wirkend – Kolbenstange durchgehend)	
100				

Bestellbeispiel: BMA-032-M-0100-DA (Aluminiumprofil Zylinder, ø32mm, magnetisch, Hub 100mm, doppelt wirkend)

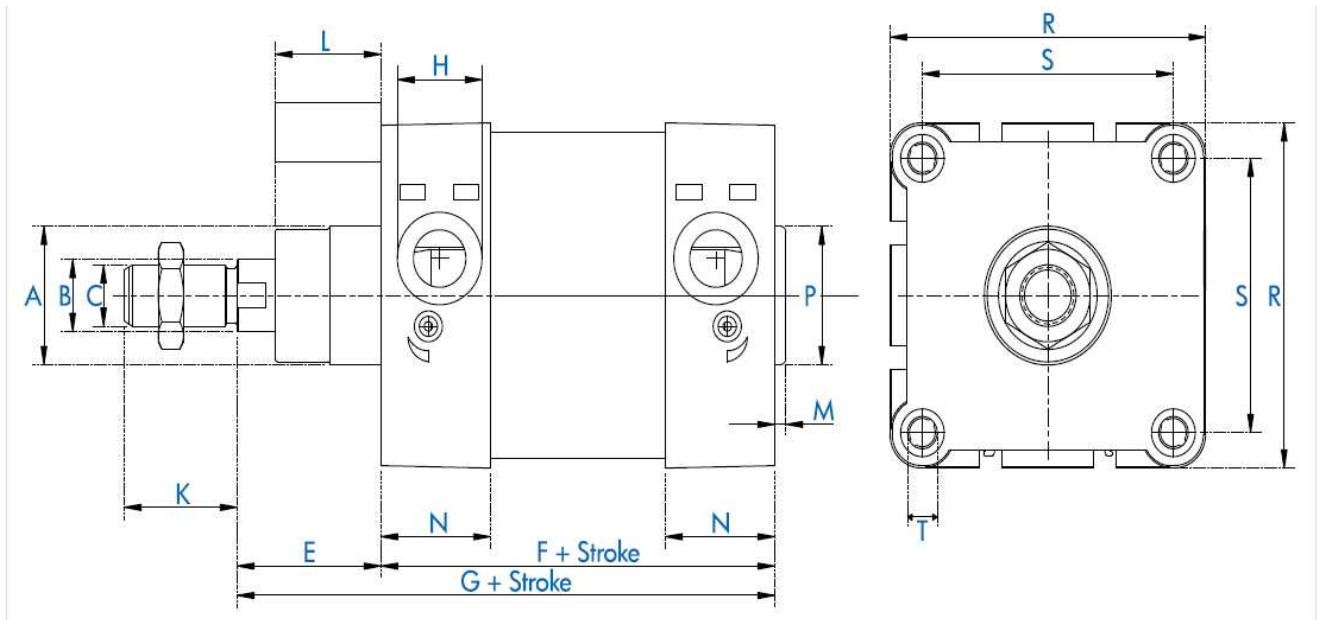
Zubehör

Kolbenstangenmutter inkludiert
 Gabelkopf, Montageflansch, Standfuß, Drehzapfen – auf Anfrage

Standardhübe für doppelt wirkende Zylinder

25, 50, 80, 100, 125, 160, 200, 250, 300, 320, 400, 500 mm
 Weitere Hublängen auf Anfrage

Dimensionen



ø	Type	A	B	C	D	E	F	G	H	K	L	M	N	P	R	S	T
32	BMA032...	30	12	M10x1,25	22	26	94	120	61/8	22	18	4	25,1	30	45	32,5	M6
40	BMA040...	35	16	M12x1,25	24	30	105	135	61/4	24	21	4	29,6	35	51	38	M6
50	BMA050...	40	20	M16x1,5	32	37	106	143	61/4	32	28	4	29,6	40	64	46,5	M8
63	BMA063...	45	20	M16x1,5	32	37	121	158	63/8	32	28	4	36	45	75	56,5	M8
80	BMA080...	45	25	M20x1,5	40	46	128	174	63/8	40	34,5	4	36	45	93	72	M10
100	BMA100...	55	25	M20x1,5	40	51	138	189	61/2	40	37,5	4	38,8	55	112	89	M10

Preisliste 2010 (Euro)

Hub Durchmesser [mm]

Hub [mm]	32	40	50	63	80	100
25	41,88	47,92	47,12	56,20	71,62	79,90
50	42,38	48,60	48,06	57,32	73,12	81,74
80	42,96	49,40	49,18	58,64	74,86	83,92
100	43,38	49,92	49,96	59,54	76,10	85,42
125	43,94	50,62	50,90	60,64	77,58	87,26
160	44,66	51,54	52,14	62,12	79,66	89,80
200	45,44	52,62	53,74	64,00	82,06	92,76
250	46,46	53,98	55,62	66,22	85,04	96,44
300	47,50	55,36	57,52	68,44	88,00	100,12
320	47,94	55,88	58,34	69,40	89,30	101,68
400	50,64	59,16	62,48	74,16	95,18	108,66
500	52,70	61,86	66,26	78,62	101,20	116,08

- Für einfach wirkende Zylinder = Standardpreis + 15%
- Spezialhub nach Kundenwunsch = Preis für nächst höheren Hub
- Magnetversion = Standardpreis