

Batterieregler Serie MC

Anschluss G1/4"
Modularbauweise



Der Batterieregler ist mit Anschluss G1/4" verfügbar. Die Standardausführung ist mit Sekundärentlüftung. Montierbar in Reihen- oder Wandmontage oder Schalttafel.

ALLGEMEINE KENNGRÖSSEN

Bauart	Modular, kompakt, Membranregler
Werkstoffe	Zinkdruckguss, NBR, Kunststoff
Anschluss	G1/4"
Gewicht	0,320 kg
Manometeranschluss	G1/8"
Montageart	In Reihen- oder Wandmontage
Umgebungstemperatur	0°C ÷ 50°C
Oberfläche	Lackiert
Primärdruck	0 ÷ 16 bar
Sekundärdruck	0,5 ÷ 10 bar oder 0 ÷ 4 bar
Durchfluss	Siehe Diagramm
Sekundärentlüftung	Standard

MODELLBEZEICHNUNG

MC 1 04 - M 0 0

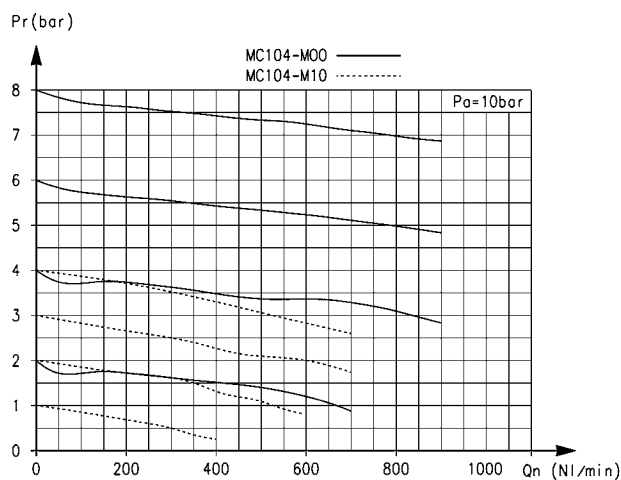
MC	SERIE
1	GRÖSSE 1 = G1/4"
04	ANSCHLUSS 04 = G1/4"
M	BATTERIEREGLER
0	BETRIEBSDRUCK 0 = 0,5 + 10 (Standard) 1 = 0 + 4 2 = 0,5 + 2 7 = 0,5 + 7
0	BAUART 0 = Sekundärentlüftung (Standard) 1 = ohne Sekundärentlüftung 5 = kontinuierlicher Luftverbrauch an der Sekundärentlüftung

Zubehör siehe ab 3/5.05.01.

3

AUFBEREITEN

DURCHFLUSSDIAGRAMM



Durchflussdiagramm Modell MC104-M00

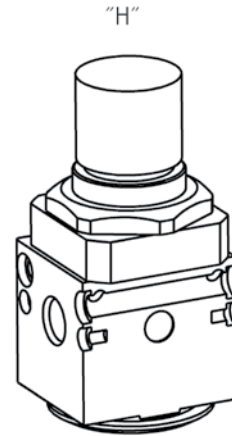
Pa = Eingangsdruck
Pr = Ausgangsdruck
Qn = Durchfluss

Batteriemontage

BEISPIEL KÖRPER TYP [H] :

Mit Durchgangsbohrungen oben: diese werden verwendet, um die einzelnen Batterieregler miteinander zu verbinden.

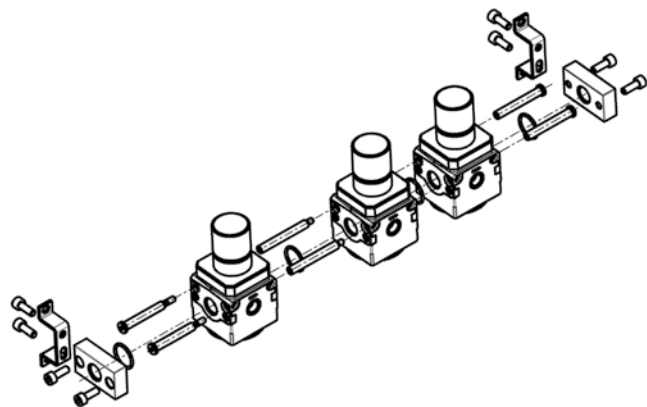
Mit nicht durchgehendem Innengewinde: diese werden verwendet, wenn der Batterieregler in einer kompletten Wartungseinheit integriert wird. In diesem Fall ist der Körper als Typ M zu definieren.



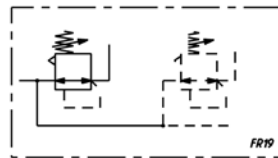
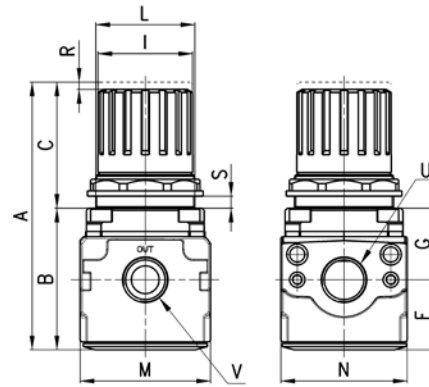
Bestandteile der Montage-Kits

- Kit A: 1 Endplatte rechts + 1 Endplatte links + 4 Schrauben + 2 O-Ringe.
- Kit B: 2 Befestigungswinkel + 4 Schrauben.
- Kit C: 2 Zugstangen Innen-/Außengewinde + 1 O-Ring.
- Kit D: 2 Zugstangen Innen-/Innengewinde.
- Kit E: 2 Schrauben + 1 O-Ring.
- Kit F: 2 Schrauben + 2 Zugstangen innen + 1 O-Ring.
- Kit G: 4 Schrauben + 4 Distanzstücke + 2 O-Ringe. KIT wird benötigt, wenn eine F.R.L Komponente mit Durchgangsbohrung zwischen 2 Komponenten mit Innengewinde verwendet wird.

Anmerkung: Für Wartungseinheiten mit anderer Zusammensetzung als der hier beschriebenen können nur Komponenten H verwendet werden. Für jede weitere Komponente wird in diesem Fall ein Kit C benötigt.



Batterieregler Serie MC



FR19 = Batterieregler,
Sekundärentlüftung ohne Manometer



FR21 = Batterieregler ohne Sekundärentlüftung
und ohne Manometer

PRODUKTÜBERSICHT

Mod.	A	B	C	F	G	I	L	M	N	R	S	U	V
MC104-M00	94	55	39	28	28	28	30X1,5	45	45	3	0+6	G1/4	G1/8