

Filterregler Serie MC

Anschlüsse G1/4", G3/8" und G1/2"
Modularbauweise
Metallbehälter und Bajonettverschluss



Die Filterregler Serie MC sind mit den Anschlüssen G1/4", G3/8" und G1/2" verfügbar und vereinen Druckfilter und Regler in einem Gerät.

ALLGEMEINE KENNGRÖSSEN

Bauart	Modular, kompakt, mit Filterelement in HDPE - Membranregler		
Werkstoffe	Zinkdruckguss, NBR, Kunststoff		
Anschluss	G1/4"	G3/8"	G1/2"
Behälterinhalt	28	72	72 cm ³
Gewicht	0,443	0,948	0,928 kg
Manometeranschluss	G1/8"		
Montageart	Vertikal, Reihen- oder Wandmontage		
Umgebungstemperatur	0°C + 50°C bei 10 bar		
Filterelement	25 µm Standard - 5 µm auf Anfrage		
Kondensatablass	Manuell - halbautomatisch Standard		
Oberfläche	Lackiert		
Primärdruck	Kondensatablass Standard und mit Druckentlastung gefiltert 0,3 ÷ 16 bar, Kondensatablass mit Druckentlastung 0,3 ÷ 10 bar, Kondensatablass automatisch 1,5 ÷ 12 bar für G3/8" und G1/2"		

MODELLBEZEICHNUNG

MC	2	02	-	D	0	0	-	4
----	---	----	---	---	---	---	---	---

MC	SERIE
2	GRÖSSE 1 = G1/4" 2 = G3/8" - G1/2"
02	ANSCHLUSS 04 = G1/4" 38 = G3/8" 02 = G1/2"
D	D = FILTERREGLER
0	FILTERELEMENT 0 = 25 µm (Standard) 1 = 5 µm (auf Anfrage)
0	KONDENSATABLASS 0 = manuell, halbautomatisch, Sekundärentlüftung 1 = manuell, halbautomatisch, ohne Sekundärentlüftung 3 = automatisch, Sekundärentlüftung (nur für G3/8" und G1/2") 4 = mit Druckentlastung, Sekundärentlüftung (nur G1/4") 5 = mit Druckentlastung, Sekundärentlüftung, gefiltert 8 = Gewindeanschluss G1/8", Sekundärentlüftung Kondensatablass siehe Seite 3.5.10
4	BETRIEBSDRUCK = 0,5 + 10 2 = 0 + 2 (nur G1/4") 4 = 0 + 4 7 = 0,5 + 7 (nur G1/4")

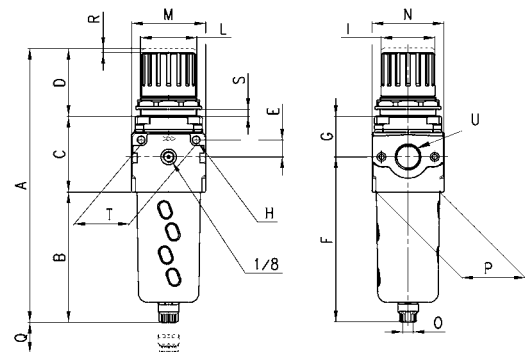
Zubehör siehe ab 3/5.05.01.

3

AUFBEREITEN

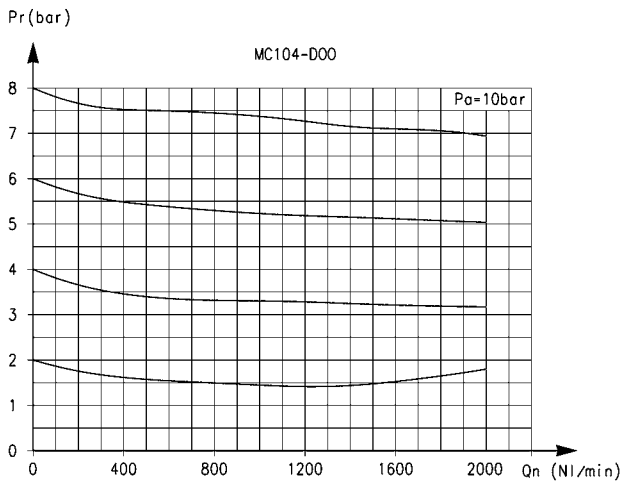
Filterregler Serie MC


- FR01 = Sekundärentlüftung und Ablass manuell
- FR02 = Sekundärentlüftung ohne Ablass
- FR11 = Ablass manuell, ohne Sekundärentlüftung
- FR18 = Sekundärentlüftung, Ablass automatisch


PRODUKTÜBERSICHT

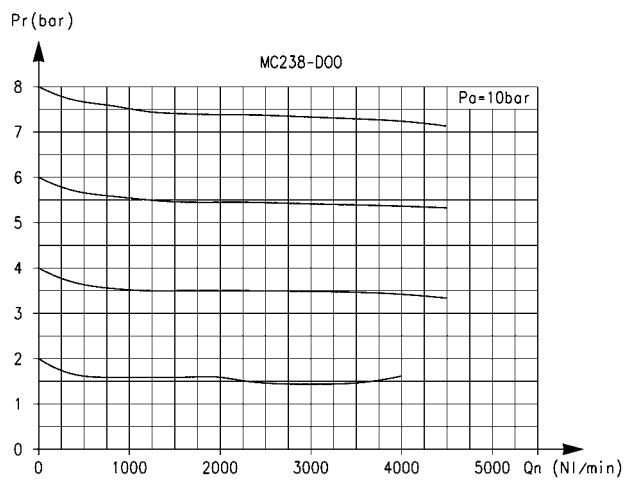
Mod.	A	B	C	D	E	F	G	H	I	L	M	N	O	P	Q	R	S	T	U
MC104-D00	190,5	102	52	38	11	126,5	27,5	4,5	28	30X1,5	45	45	G1/8	37	58	3	0+6	35	G1/4
MC238-D00	256,5	133	64	59	14	162	35	5,5	45	47X1,5	62	59	G1/8	53	72	3,5	0+9	46	G3/8
MC202-D00	256,5	133	64	59	14	162	35	5,5	45	47X1,5	62	59	G1/8	53	72	3,5	0+9	46	G1/2

DURCHFLUSSDIAGRAMM



Durchflussdiagramm Modell MC104-D00

Pa = Eingangsdruck
Pr = Ausgangsdruck
Qn = Durchfluss



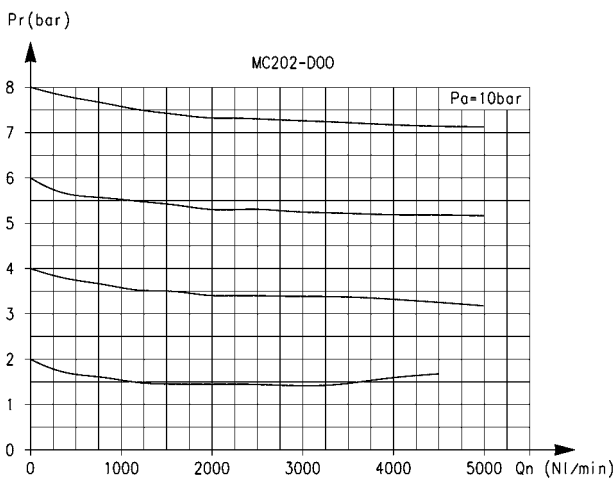
Durchflussdiagramm Modell MC238-D00

Pa = Eingangsdruck
Pr = Ausgangsdruck
Qn = Durchfluss

3

AUFBEREITEN

DURCHFLUSSDIAGRAMM



Durchflussdiagramm Modell MC202-D00

Pa = Eingangsdruck
Pr = Ausgangsdruck
Qn = Durchfluss