

# Druckregler Serie MC

Anschlüsse G1/4", G3/8" und G1/2"  
Modularbauweise



Der Druckregler Serie MC ist verfügbar mit den Anschlüssen G1/4", G3/8" und G1/2". Standardausführung mit Sekundärentlüftung.

3

AUFBEREITEN

## ALLGEMEINE KENNGRÖSSEN

<b>Bauart</b>	modular, kompakt, Membranregler		
<b>Werkstoffe</b>	Zinkdruckguss, NBR, Kunststoff		
<b>Anschluss</b>	G1/4"	G3/8"	G1/2"
<b>Gewicht</b>	0,323	0,644	0,624 kg
<b>Montageart</b>	in Reihen-, Schalttafel-, Wandmontage		
<b>Manometeranschluss</b>	G1/8"		
<b>Betriebstemperatur</b>	0°C ÷ 50°C		
<b>Oberfläche</b>	lackiert		
<b>Primärdruck</b>	0 ÷ 16 bar		
<b>Sekundärdruck</b>	0,5 ÷ 10 bar oder 0 ÷ 4 bar		
<b>Nominaldruck</b>	siehe Diagramm		
<b>Sekundärentlüftung</b>	serienmäßig		

**MODELLBEZEICHNUNG**

MC	2	02	-	R	0	0
----	---	----	---	---	---	---

<b>MC</b>	SERIE
<b>2</b>	GRÖSSE 1 = G1/4" 2 = G3/8" - G1/2"
<b>02</b>	ANSCHLÜSSE 04 = G1/4" 38 = G3/8" 02 = G1/2"
<b>R</b>	R = REGLER
<b>0</b>	BETRIEBSDRUCK 0 = 0,5 + 10 (Standard) 1 = 0 + 4 2 = 0 + 2 (nur G1/4") 7 = 0,5 + 7 (nur G1/4")
<b>0</b>	BAUART 0 = Sekundärentlüftung (Standard) 1 = ohne Sekundärentlüftung 5 = kontinuierlicher Luftverbrauch an der Sekundärentlüftung (nur für Regler G1/4")

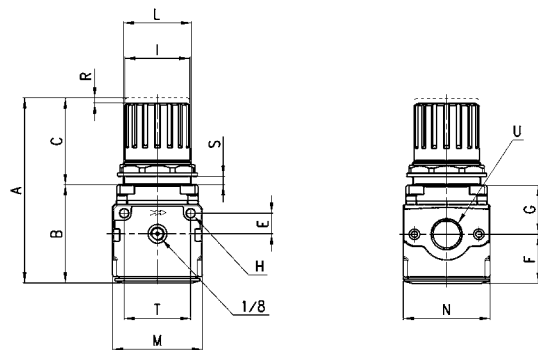
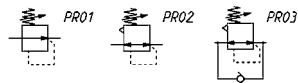
Zubehör siehe ab 3/5.05.01.

3

AUFBEREITEN

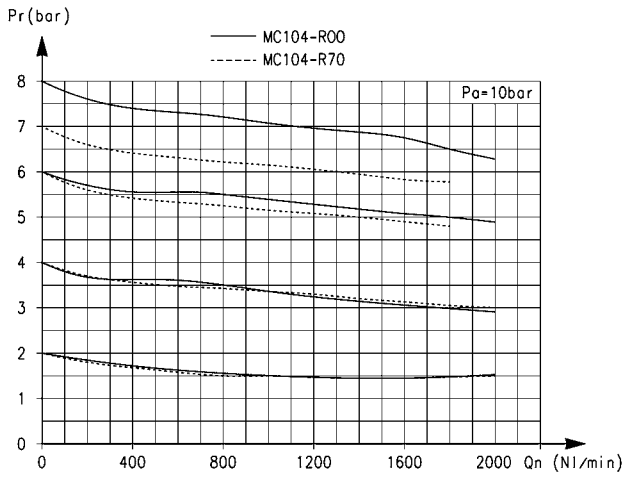
**Druckregler Serie MC**


PR01 = ohne Sekundärentlüftung  
 PR02 = mit Sekundärentlüftung  
 PR03 = mit Sekundärentlüftung und Bypassventil


**PRODUKTÜBERSICHT**

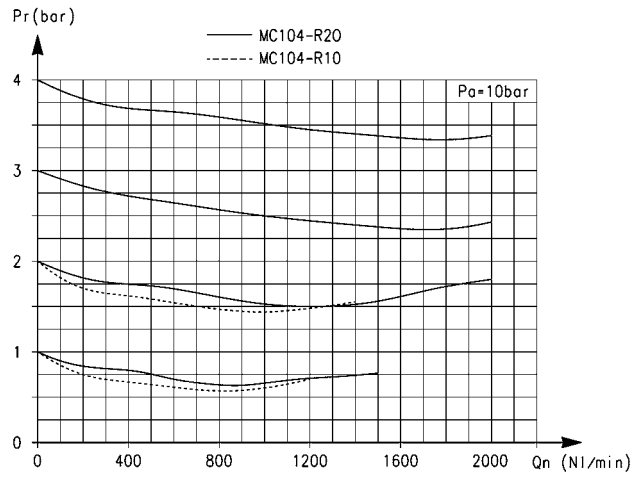
Mod.	A	B	C	E	F	G	H	I	L	M	N	R	S	T	U
<b>MC104-R00</b>	94	56	38	11	28,5	27,5	4,5	28	30X1,5	45	45	3	0+6	35	G1/4
<b>MC238-R00</b>	127	67	60	14	34	35	5,5	45	47X1,5	62	60	3,5	0+9	46	G3/8
<b>MC202-R00</b>	127	67	60	14	34	35	5,5	45	47X1,5	62	60	3,5	0+9	46	G1/2

DURCHFLUSSDIAGRAMME



Durchflussdiagramm Modelle MC104-R00 und MC104-R70

Pa = Eingangsdruck  
Pr = Ausgangsdruck  
Qn = Durchfluss



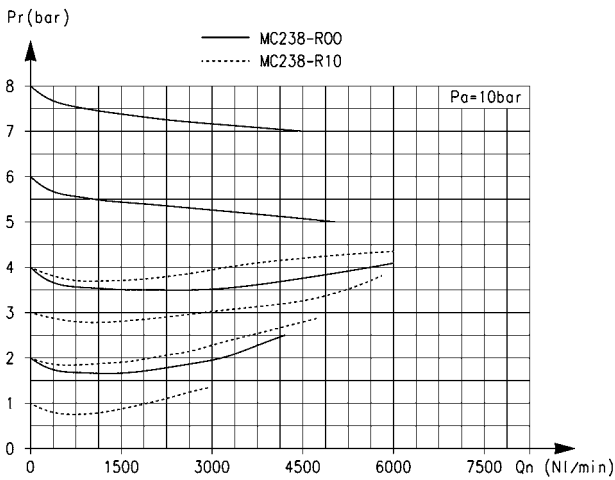
Durchflussdiagramm Modelle MC104-R10 und MC104-R20

Pa = Eingangsdruck  
Pr = Ausgangsdruck  
Qn = Durchfluss

3

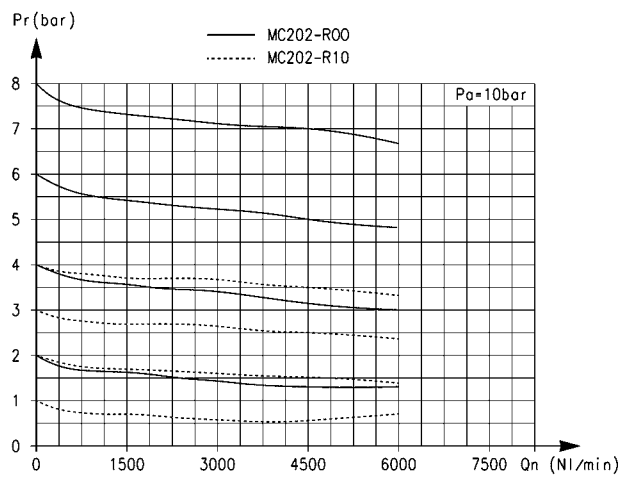
AUFBEREITEN

DURCHFLUSSDIAGRAMME



Durchflussdiagramm Modelle MC238-R00 und MC238-R10

Pa = Eingangsdruck  
Pr = Ausgangsdruck  
Qn = Durchfluss



Durchflussdiagramm Modelle MC202-R00 und MC202-R10

Pa = Eingangsdruck  
Pr = Ausgangsdruck  
Qn = Durchfluss