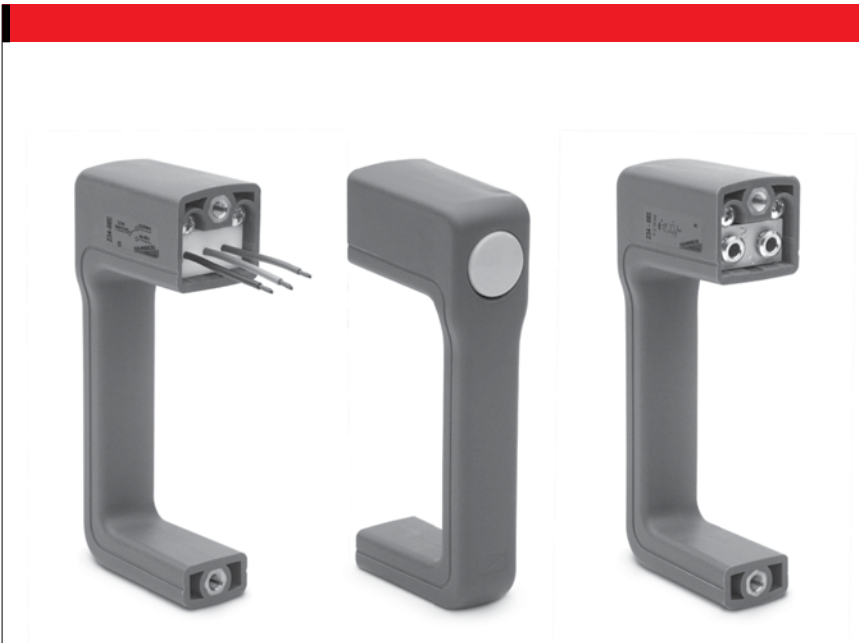


Handgriff mit 3/2-Wegeventil Serie 2

Handgriff mit pneumatischem Miniventil 3/2-Wege NC und NO,
Handgriff mit Mikroschalter, integriert

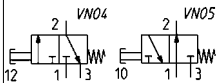
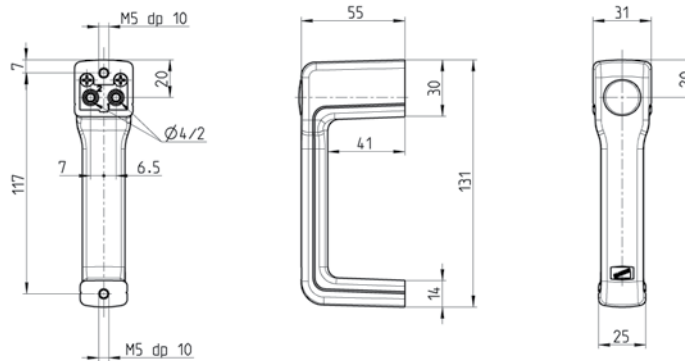


Dieser Handgriff ist wahlweise mit integriertem 3/2-Mini-Wegeventil oder mit einem Micro-Wechselschalter erhältlich.
Es handelt sich um eine sehr robuste Konstruktion, die hohe Betriebssicherheit bei der Bewegung von Maschinenteilen gewährleistet.

ALLGEMEINE KENNGRÖSSEN

Bauart Mod. 234 - 885	Schieberventil (Mittelstellung geschlossen)
Funktion	3/2-Wege NC, NO
Nennweite	2,5 mm
Befestigungsart	2 Befestigungsgewinde M5
Anschlüsse	Steckanschluss Ø 4 mm
Einbaulage	Beliebig
Umgebungstemperatur	0°C + +70°C (-20°C getrocknete Luft)
Betriebsdruck	2 ÷ 8 bar
Durchfluss	Qn 60 Nl/min. (6 bar Δ p1)
Medium	Gefilterte Druckluft, ohne Schmierung, im Falle von geölter Luft empfehlen wir die Verwendung von Öl ISO VG32 und die Schmierung nie zu unterbrechen
Betätigungskraft	Bei 6 bar 13N
Bauart Mod. 234 - 88E	Einpoliger Kontakt
Elektrische Anschlüsse	3 Drähte Aussen-Ø 2,2 mm, Innendurchmesser 0,5 mm, Kabellänge 30 cm NC = schwarz NO = blau
Befestigungsart	2 Befestigungsgewinde M5
Einbaulage	Beliebig
Umgebungstemperatur	0 ÷ +70°C
Schutzart	IP40
Gesamthub	2 mm
Betätigungskraft	5N

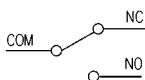
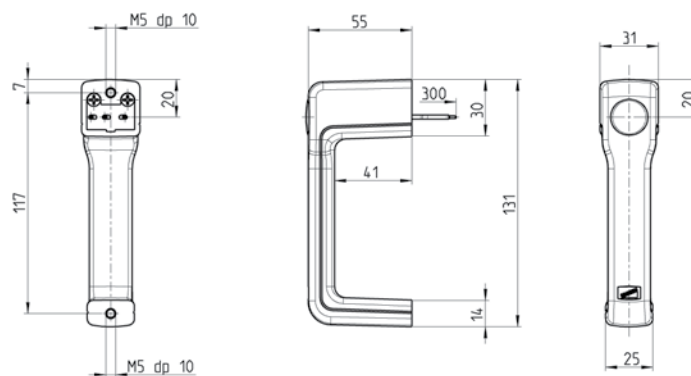
Handgriff 3/2-Wege NC, NO



PRODUKTÜBERSICHT

Mod.	Symbol
234-885	VN04
244-885	VN05

Handgriff, elektrisch



Elektrische Kenngrößen

Mod.	Nennspannung	Nicht induktive Last Widerstand NC/NO	Nicht induktive Last Lampe NC/NO	Induktive Last NC/NO	Induktive Last E-Motor NC/NO
234 - 88E	125VAC	5A	1,5 A / 0,7 A	3 A	2,5 A / 1,3 A
	250 VAC	3A	1 A / 0,5 A	2 A	1,5 A / 0,8 A
	8 VDC	5A	2 A	5 A / 4 A	3 A
	14 VDC	5A	2 A	4 A	3 A
	30 VDC	4A	2 A	3 A	3 A
	125 VDC	0,4A	0,05 A	0,4 A	0,05 A
	250 VDC	0,2A	0,03 A	0,2 A	0,03 A
234 - 88E	Die oben genannten Werte beziehen sich auf stabilen Strom	induktive Last $\text{COS } \varnothing = 0,4$ bei AC und einer Schaltzeit = 7 msec max. bei CC	Lampe bedeutet mit einer Spitze von 10 x Nennspannung	Elektromotor bedeutet eine Spitze von 6 x Nennspannung	Bei Einsatz von DC und im Falle einer Überspannung ist ein Überlastungsschutz vorzusehen