

# Wegeventile sensibel, mechanisch betätigt Serie 3 und 4

3/2-, 5/2-Wege  
Anschlüsse G1/8" und G1/4"



Die servounterstützten mechanischen Ventile finden ihre Verwendung als Endschalter dort, wo nur sehr kleine Betätigungskräfte zur Verfügung stehen. Im Hebel der Serie 3 befindet sich eine Bohrung mit  $\varnothing$  3mm, um durch eine Verlängerung ein noch sensibleres Schaltverhalten zu ermöglichen.

## ALLGEMEINE KENNGRÖSSEN

<b>Bauart</b>	Servo-vorgesteuerte Schieberventile
<b>Funktion</b>	3/2, 5/2-Wege
<b>Werkstoffe</b>	Körper AL, Schieber Edelstahl, Dichtungen NBR
<b>Anschlüsse</b>	G1/8", G1/4"
<b>Umgebungstemperatur</b>	0°C + 60°C
<b>Temperatur Medium</b>	0°C + 50°C
<b>Betriebsdruck</b>	Siehe Modelle
<b>Medium</b>	Gefilterte Luft ohne Schmierung, im Falle von geölter Luft empfehlen wir die Verwendung von Öl ISOVG32 und die Schmierung nie zu unterbrechen

**MODELLBEZEICHNUNG**

<b>3</b>	<b>3</b>	<b>8</b>	<b>-</b>	<b>D15</b>	<b>-</b>	<b>9A5</b>
----------	----------	----------	----------	------------	----------	------------

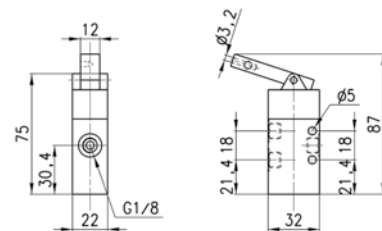
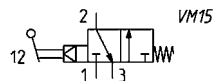
<b>3</b>	SERIE 3 4
<b>3</b>	FUNKTION 3 = 3/2-Wege NC 4 = 3/2-Wege NO 5 = 5/2-Wege
<b>8</b>	ANSCHLÜSSE 8 = G1/8" 4 = G1/4"
<b>D15</b>	D15 = mechanisch/Federrückstellung, durch Druckentlastung arbeitend 015 = mechanisch/Federrückstellung 011 = mechanisch/mechanisch
<b>9A5</b>	BETÄTIGUNGSARTEN 9A5 = Hebel/Federrückstellung 194 = Nocke/Federrückstellung 294 = Nocke/Nocke 195 = Rollenhebel/Federrückstellung 295 = Rollenhebel/Rollenhebel

2

ANSTEUERN

**Wegeventil Mod. 338-D15-9A5**

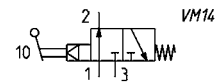
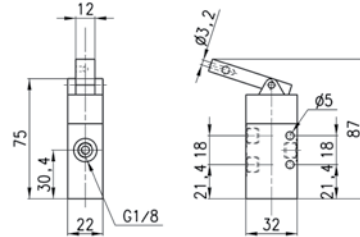
Betriebsdruck = 4 ÷ 10 bar  
 Durchfluss = 700 Nl/min.  
 Betätigungskraft (6 bar) = 2N



Mod.  
**338-D15-9A5**

Wegeventil Mod. 348-D15-9A5

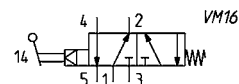
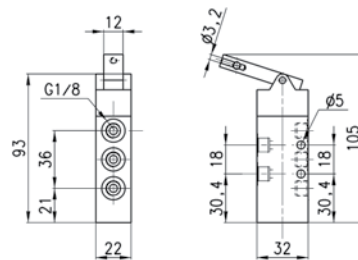
Betriebsdruck = 4 ÷ 10 bar  
 Durchfluss = 700 NI/min.  
 Betätigungskraft (6 bar) = 2N



Mod.  
**348-D15-9A5**

Wegeventil Mod. 358-D15-9A5

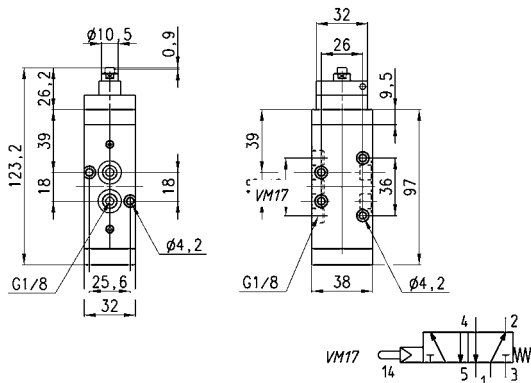
Betriebsdruck = 4 ÷ 10 bar  
 Durchfluss = 700 NI/min.  
 Betätigungskraft (6 bar) = 2N



Mod.  
**358-D15-9A5**


**Wegeventil Mod. 458-015-194**

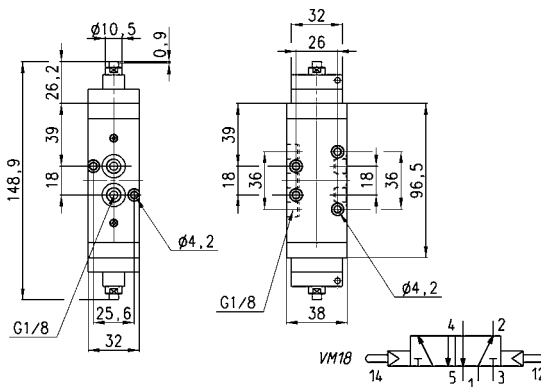
Betriebsdruck =  $2.5 \div 8$  bar  
 Durchfluss = 650 NI/min.  
 Betätigungskraft (6 bar) = 6 N



Mod.  
**458-015-194**


**Wegeventil Mod. 458-011-294**

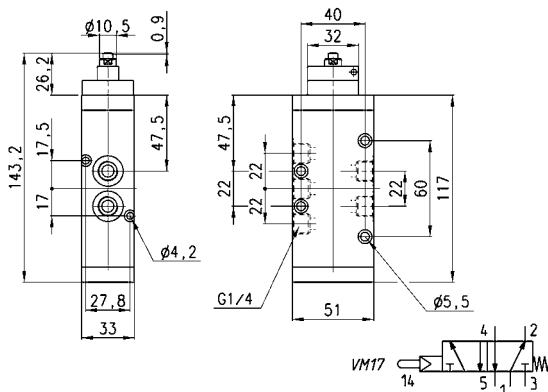
Betriebsdruck =  $2 \div 8$  bar  
 Durchfluss = 650 NI/min.  
 Betätigungskraft (6 bar) = 6 N



Mod.  
**458-011-294**


**Wegeventil Mod. 454-015-194**

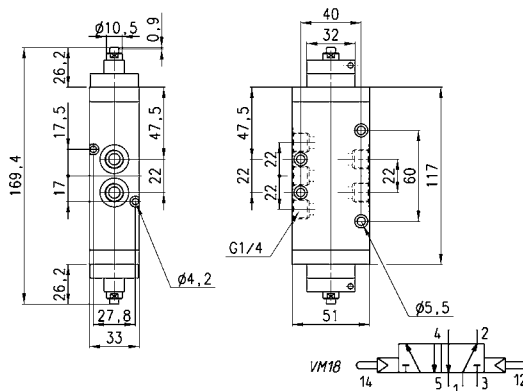
Betriebsdruck =  $2.5 \div 8$  bar  
 Durchfluss = 1250 NI/min.  
 Betätigungskraft (6 bar) = 6 N



Mod.  
**454-015-194**


**Wegeventil Mod. 454-011-294**

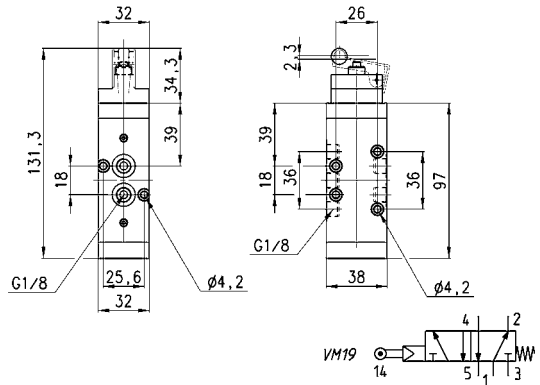
Betriebsdruck =  $2 \div 8$  bar  
 Durchfluss = 1250 NI/min.  
 Betätigungsdruck (6 bar) = 6 N



Mod.  
**454-011-294**

Wegeventil Mod. 458-015-195

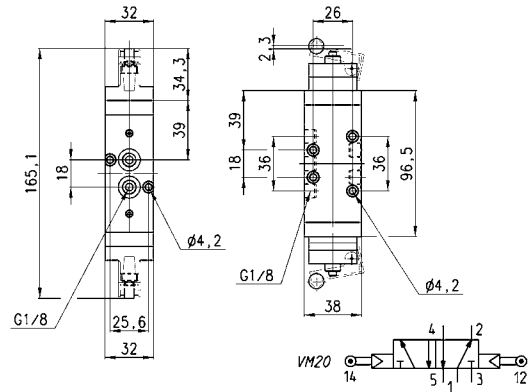
Betriebsdruck = 2.5 ÷ 8 bar  
 Durchfluss = 650 NI/min.  
 Betätigungskraft (6 bar) = 4N



Mod.  
 458-015-195

Wegeventil Mod. 458-011-295

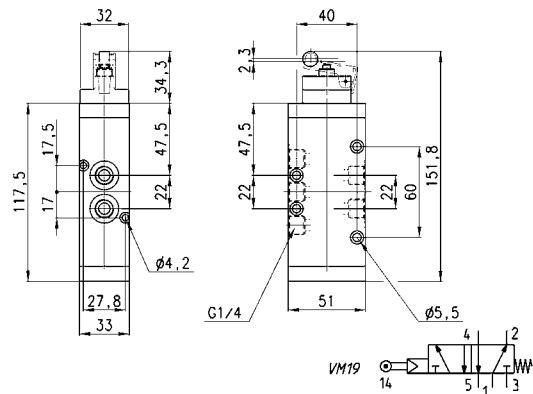
Betriebsdruck = 2 ÷ 8 bar  
 Durchfluss = 650 NI/min.  
 Betätigungskraft (6 bar) = 4N



Mod.  
 458-011-295

Wegeventil Mod. 454-015-195

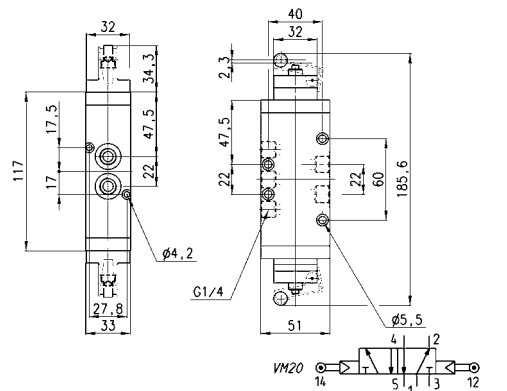
Betriebsdruck = 2.5 ÷ 8 bar  
 Durchfluss = 1250 NI/min.  
 Betätigungskraft (6 bar) = 4N



Mod.  
 454-015-195

Wegeventil Mod. 454-011-295

Betriebsdruck = 2 ÷ 8 bar  
 Durchfluss = 1250 NI/min.  
 Betätigungskraft (6 bar) = 4N



Mod.  
 454-011-295