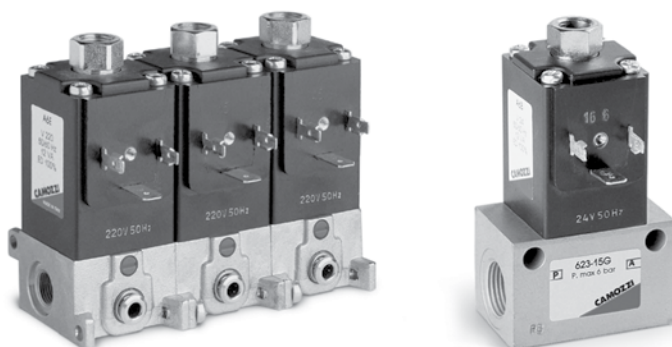


2/2-, 3/2-Wegeventile Serie 6

Direktgesteuerte Sitzventile, elektrisch betätigt,
 3/2-Wege G1/8", NO-, NC-Funktion, NW 2mm,
 2/2-Wege G3/8", NC-Funktion, NW 2,5 - 3 - 4 mm



- Spule PPS
- Anker und Innenteile in Edelstahl
- Einzel- und Batteriemontage, Flanschversion
- Anschlüsse G1/8", G3/8" und PA-Rohr \varnothing 4mm(Steckanschluss)
- Handnotbetätigung

Elektromagnetventile Serie 6 sind erhältlich in 2/2, 3/2-Wegeausführung, NC und NO.
 Von der Konstruktion her ein Sitzventil, dadurch bedarf es keiner Schmierung.

ALLGEMEINE KENNGRÖSSEN

Funktion	2/2-, 3/2-Wege, NC, NO
Bauart	Direktgesteuertes Sitzventil
Werkstoffe	Körper = Aluminium / Messing Dichtung = NBR (andere auf Anfrage) Andere = Edelstahl
Befestigungsart	Beliebig
Umgebungstemperatur	0°C + 80°C (getrocknete Luft - 20°C)
Betriebsdruck	Siehe Tabelle
Durchfluss	Qn (siehe Tabelle)
Nennweite	\varnothing (siehe Tabelle)
Medium	Gefilterte, ölfreie Luft, Inertgase. Im Falle von geölter Luft empfehlen wir die Verwendung von Öl ISOVG32 und die Schmierung nie zu unterbrechen.
Spannung	AC Standard: 24V, 50/60Hz 110V - 50/60Hz 230V - 50/60Hz DC Standard: 24V
Spannungstoleranz	AC + 10% -15% DC \pm 10%
Stromaufnahme	AC Anzug = 19 VA, Halten = 12 VA DC 10 W
Einschaltdauer	ED 100%
Isolationsklasse	H
Gerätesteckdose	Mod. 124-800
Schutzart	IP65 mit Stecker DIN 43650/PG9

MODELLBEZEICHNUNG

6	3	8	M	-	105	-	A	6	B
----------	----------	----------	----------	----------	------------	----------	----------	----------	----------

6	SERIE
3	WEGE UND FUNKTION 0 = Flanschventil 1 = 2/2-Wege NO 2 = 2/2-Wege NC 3 = 3/2-Wege NC 4 = 3/2-Wege NO
8	ANSCHLÜSSE 0 = Flanschventil 3 = G3/8" 8 = G1/8" C = Steckanschluss ø 4mm
M	M = Batteriemontage
105	VENTILKÖRPER 150 = Körper mit Gewinden 450 = Flansch, drehbar 457 = Flansch, nicht drehbar 101 = Batterieversion 102 = 2-er Batterie 103 = 3-er Batterie 104 = 4-er Batterie 105 = 5-er Batterie 106 = 6-er Batterie 107 = 7-er Batterie 108 = 8-er Batterie 109 = 9-er Batterie 110 = 10-er Batterie 111 = 11-er Batterie 112 = 12-er Batterie 113 = 13-er Batterie 114 = 14-er Batterie 115 = 15-er Batterie
A	WERKSTOFF SPULE A = PPS
6	SPULENABMESSUNGEN 6 = 32 x 32mm
B	SPANNUNGEN B = 24V 50/60 Hz C = 48V 50/60 Hz D = 110V 50/60 Hz E = 220V 50/60 Hz 2 = 12V DC 3 = 24V DC 4 = 48V DC 6 = 110V DC

2

ANSTEUERN



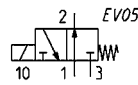
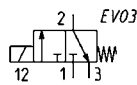
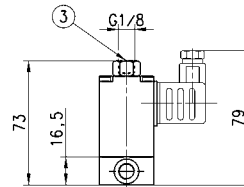
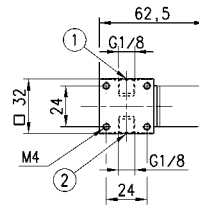
*Spannung siehe Modellbezeichnung Seite 2/1.25.02.

Nur für Modelle:
648-150-A6* mit Spulen
A6B, A6C, A6D, A6E

Betriebsdruck max:
6 bar.

3/2-Wegeventil NW 2 G1/8", elektr. betätigt, Mod. 638.., Mod. 648..

NC und NO-Funktion, ohne Handnotbetätigung, durch Herausdrehen der vier Schrauben, Spule ersetzbar mit anderen Spannungen.



PRODUKTÜBERSICHT

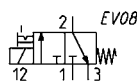
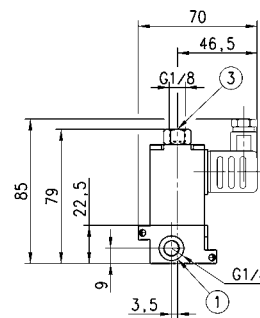
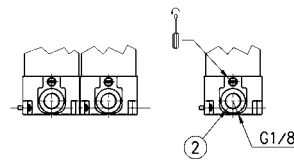
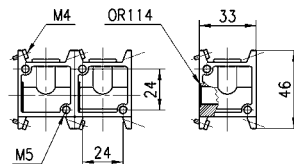
Mod.	Anschluss/Gewinde	Funktion	Nennweite Ø (mm)	Qn (NI/min)	Druck min-max bar bei Gleichstrom	Druck min-max bar bei Wechselstrom	Schaltzeichen
638-150-A6*	G1/8	NC	2	130	0 + 10	-	EV03
648-150-A6*	G1/8	NO	2	80	0 + 8	0 + 6	EV05



*Spannungen siehe Modellbezeichnung Seite 2/1.25.02.

3/2-Wegeventil NW 2 G1/8", elektr. bet., Mod. 638M.., Mod.63CM..

Erhältlich in NC-Funktion, 1 und 3-Anschluss G1/8", 2-Anschluss G1/8" oder PA-Rohr ø 4mm (Steckanschluss), Handnotbetätigung. Verbindungsschrauben und O-Ring im Lieferumfang.



PRODUKTÜBERSICHT

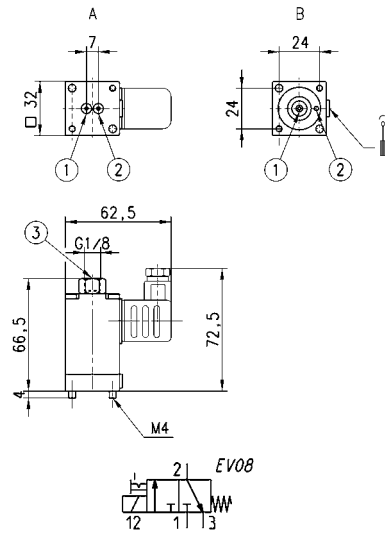
Mod.	Anschluss	Gewinde	Funktion	Nennweite Ø min	Qn (NI/min)	Druck min-max bar
638M-101-A6*	G1/8	G1/8	NC	2	120	0 + 10
63CM-101-A6*	G1/8	Steckanschluss Ø 4	NC	2	108	0 + 10

3/2-Wegeventil NW 2, elektrisch betätigt, Mod. 600...



NC-Funktion, Vorsteuerventil Serie 4,
Direktmontage an Maschinenteilen,
drehbar bzw. nicht drehbar (Typ 457),
Handnotbetätigung.

A = definiertes Flanschbild
B = drehbares Flanschbild / 90°
Lieferumfang:
1 Flansch nicht drehbar
1 Flansch drehbar



PRODUKTÜBERSICHT

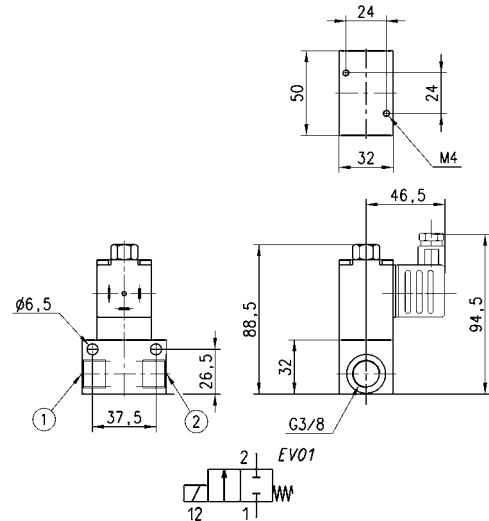
Mod.	Anschluss/Gewinde	Funktion	Nennweite Ø (mm)	Qn (NI/min)	Druck min-max bar
600-450-A6*	drehbar	NC	2	106	0 + 10
600-457-A6*	nicht drehbar	NC	2	106	0 + 10

*Spannungen siehe
Modellbezeichnung Seite
2/1.25.02.

2/2-Wegeventil NW 2,5-3-4 G 3/8", elektrisch betätigt, Mod. 623...



NC-Funktion, P-Anschluss G3/8",
A-Anschluss G3/8", ohne Handnotbetätigung,
Anwendungen mit größerem Luftbedarf wie z.B.
Ausblasen.



PRODUKTÜBERSICHT

Mod.	Anschluss/Gewinde	Funktion	Nennweite Ø (mm)	Qn (NI/min)	Druck min-max bar
623-15E-A6*	G3/8	NC	2,5	230	0 + 15
623-15F-A6*	G3/8	NC	3	333	0 + 14
623-15G-A6*	G3/8	NC	4	520	0 + 6

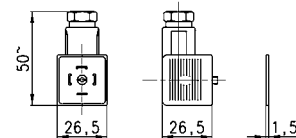
Anmerkung: Der Maximaldruck
bezieht sich auf 50Hz.

Spannungen siehe
Modellbezeichnung Seite
2/1.25.02.

Gerätesteckdose Mod. 124-800



Schutzart IP65
DIN 43650 (PG9)



Mod.
124-800