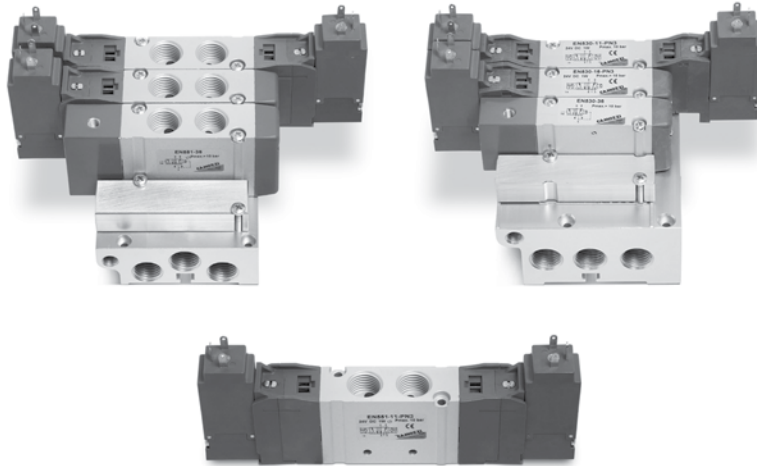


5/2-, 5/3-Wegeventile Serie EN

Neu



Ventilkörper mit Anschlüssen,
Einzel- oder Batteriemontage,
Baubreite: 16mm - 19mm.



- » Montage an jeder ebenen Oberfläche
- » Geringe Abmessungen
- » Körper Aluminium, Vorsteuereköpfe aus Kunststoff
- » Platzsparend

Camozzi hat eine neue Ventilserie entwickelt, die sowohl in begrenzten Einbauräumen, als auch bei Anwendungen bei denen die Ventile so nah wie möglich zu den zu betätigenden Elementen eingebaut werden müssen, Einsatz findet. Diese Ventile können als Einzelventil an jeder ebenen Oberfläche montiert werden und ermöglichen so eine sehr platzsparende Konstruktion der Maschinenbaugruppen. Dank des robusten Aluminiumkörpers bietet die Serie EN hohe Funktionssicherheit.

Diese neue Generation von Wegeventilen ist eine Weiterentwicklung der bekannten Serie E, Baugröße 16mm und 19mm, mit allen Anschlüssen im Ventilkörper. Die Serie EN ist mit der Serie E völlig austauschbar, daher wurde ein Teil der Artikelnummer beibehalten, jedoch sind Optik und Komponenten neu.

ALLGEMEINE KENNGRÖSSEN

Bauart	Vorgesteuerte Schieberventile
Funktion	5/2-, 5/3-Wege CC, 5/3-Wege CO, 5/3-Wege CP
Werkstoffe	Körper, Schieber, Grundplatten AL; Vorsteuereköpfe Kunststoff, Dichtungen NBR PU
Anschlüsse	G1/8"
Umgebungstemperatur	0°C min. + 50° C max
Medium	Gefilterte, ölfreie Luft, im Falle von geölter Luft empfehlen wir die Verwendung von Öl ISOVG32 und die Schmierung nie zu unterbrechen
Spannungen	Siehe Modellbezeichnung
Spannungstoleranz	± 10%
Stromaufnahme	2W, 1W
Isolationsklasse	Klasse F
Schutzart	IP65 mit Stecker DIN 40050

MODELLBEZEICHNUNG

EN	5	3	1	-	11	-	PN3
-----------	----------	----------	----------	----------	-----------	----------	------------

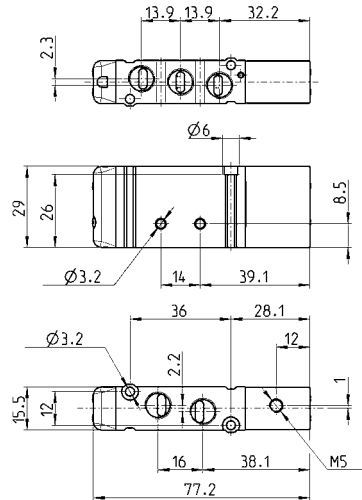
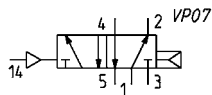
EN	SERIE
5	FUNKTION 5 = 5/2 6 = 5/3 Mitte geschlossen 7 = 5/3 Mitte offen 8 = 5/3 Mitte belüftet
3	BAUBREITE 3 = 16mm 5 = 19mm
1	ANSCHLÜSSE 1 = Gewinde
11	VORSTEUERUNG 11 = beidseitig elektrisch 16 = einseitig elektrisch 33 = beidseitig pneumatisch 36 = einseitig pneumatisch E11 = beidseitig elektrisch, mit externer Vorsteuerung E16 = einseitig elektrisch, mit externer Vorsteuerung
PN3	SPANNUNGEN PN3 = 24V - 1W PN4 = 48V - 2W PN6 = 110V - 2W PN7 = 230V - 2W P13 = 24V DC - 1W P54 = 48V DC - 2W P56 = 110V DC - 2W W53 = 24V DC - 2W W54 = 48V DC - 2W Bei einer Anwendung mit Wechselstrom wird eine Gerätesteckdose m. integrierter Gleichrichterbrücke verwendet (siehe Seite 2/2.07.40)

2

ANSTEUERN

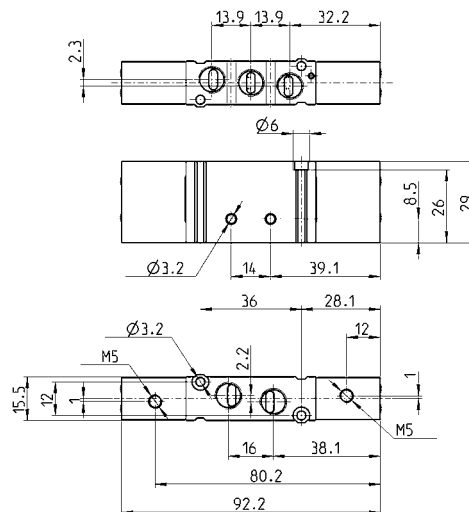
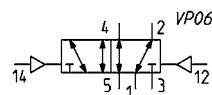
5/2-Wegeventil, 16mm, monostabil, pneumatisch betätigt
Neu

Der Vorsteuerdruck sollte niemals niedriger als der Betriebsdruck sein.



PRODUKTÜBERSICHT

Mod.	Anschlüsse	Steueranschluß	Vorsteuerdruck (bar)	Betriebsdruck (bar)	Durchfluss (NI/min)
EN531-36	G1/8	M5	2,5 + 10	-0.9 + 10	550

5/2-Wegeventil, 16mm, bistabil, pneumatisch betätigt
Neu


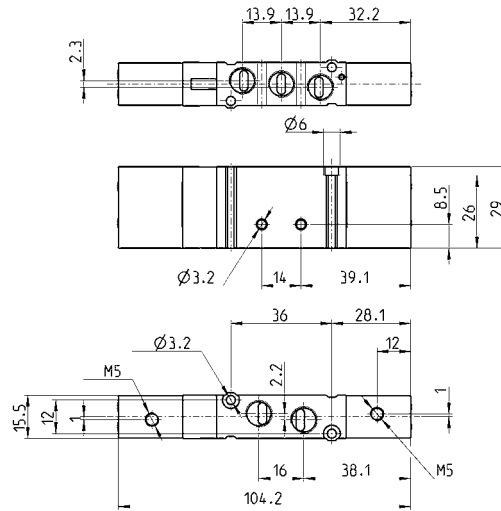
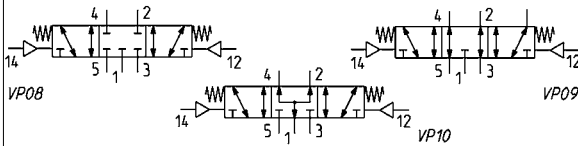
PRODUKTÜBERSICHT

Mod.	Anschlüsse	Steueranschluß	Vorsteuerdruck (bar)	Betriebsdruck (bar)	Durchfluss (l/min)
EN531-33	G1/8	M5	2 + 10	-0.9 + 10	550

5/3-Wegeventil, 16mm, pneumatisch betätigt

Neu

CC = Mitte geschlossen
 CO = Mitte offen
 CP = Mitte belüftet



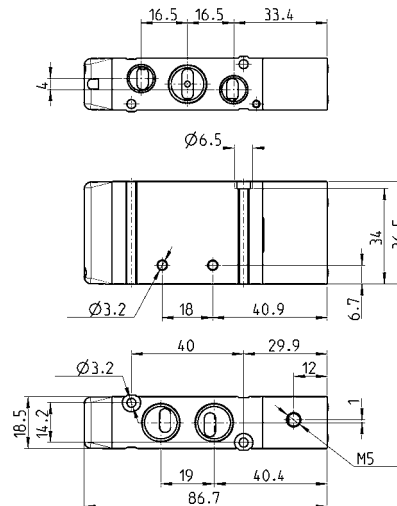
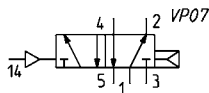
PRODUKTÜBERSICHT

Mod.	Anschlüsse	Steueranschluß	Vorsteuerdruck (bar)	Betriebsdruck (bar)	Durchfluss (l/min)	Schaltzeichen
EN631-33	G1/8	M5	3 + 10	-0.9 + 10	550	VP08
EN731-33	G1/8	M5	3 + 10	-0.9 + 10	550	VP09
EN831-33	G1/8	M5	3 + 10	-0.9 + 10	550	VP10

5/2-Wegeventil, 19mm, monostabil, pneumatisch betätigt

Neu

Der Vorsteuerdruck sollte niemals niedriger als der Betriebsdruck sein.

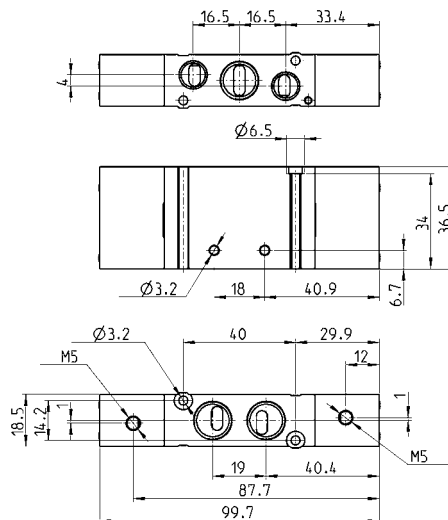
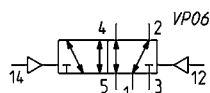


PRODUKTÜBERSICHT

Mod.	Anschlüsse 1-2-4	Anschlüsse 3-5	Steueranschluß	Vorsteuerdruck (bar)	Betriebsdruck (bar)	Durchfluss (NI/min)
EN551-36	G1/4	G1/8	M5	2.5 + 10	-0.9 + 10	920

5/2-Wegeventil, 19mm, bistabil, pneumatisch betätigt

Neu



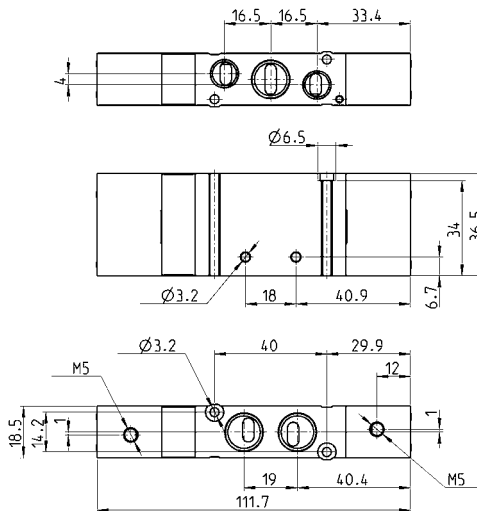
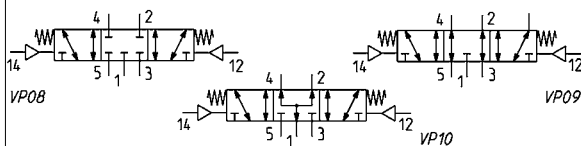
PRODUKTÜBERSICHT

Mod.	Anschlüsse 1-2-4	Anschlüsse 3-5	Steueranschluß	Vorsteuerdruck (bar)	Betriebsdruck (bar)	Durchfluss (l/min)
EN551-33	G1/4	G1/8	M5	2 + 10	-0,9 + 10	920

5/3-Wegeventil, 19mm, pneumatisch betätigt

Neu

CC = Mitte geschlossen
 CO = Mitte offen
 CP = Mitte belüftet



PRODUKTÜBERSICHT

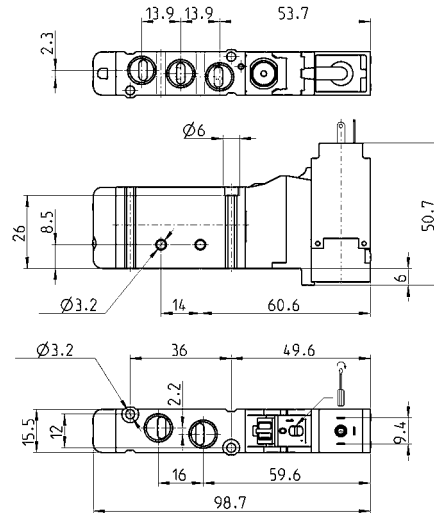
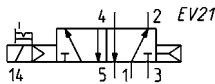
Mod.	Anschlüsse 1-2-4	Anschlüsse 3-5	Steueranschluß	Vorsteuerdruck (bar)	Betriebsdruck (bar)	Durchfluss (l/min)	Schaltzeichen
EN651-33	G1/4	G1/8	M5	3 + 10	-0,9 + 10	920	VP08
EN751-33	G1/4	G1/8	M5	3 + 10	-0,9 + 10	920	VP09
EN851-33	G1/4	G1/8	M5	3 + 10	-0,9 + 10	920	VP10

5/2-Wegeventil, 16mm, monostabil, elektrisch betätigt

Neu



Für Magnetventil mit Vorsteuerventil Serie P den Gerätestecker 125-800, für Serie W den Gerätestecker 126-800 verwenden. Siehe Seiten 2/2.07.40-41.



PRODUKTÜBERSICHT

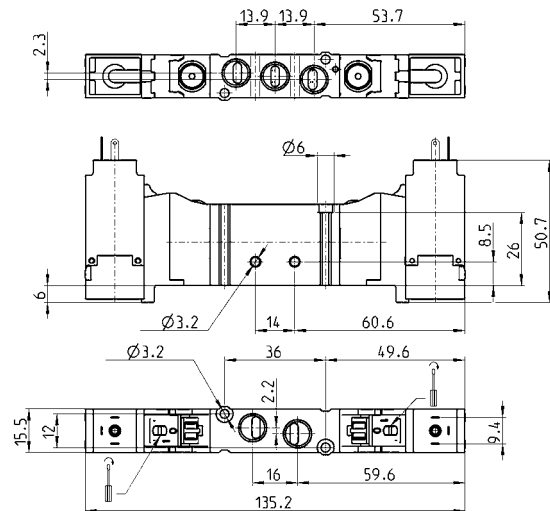
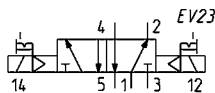
Mod.	Anschlüsse	Betriebsdruck (bar)	Durchfluss (NI/min)
EN531-16-PN..	G1/8	2,5 + 10	550

5/2-Wegeventil, 16mm, bistabil, elektrisch betätigt

Neu



Für Magnetventil mit Vorsteuerventil Serie P den Gerätestecker 125-800, für Serie W den Gerätestecker 126-800 verwenden. Siehe Seiten 2/2.07.40-41.



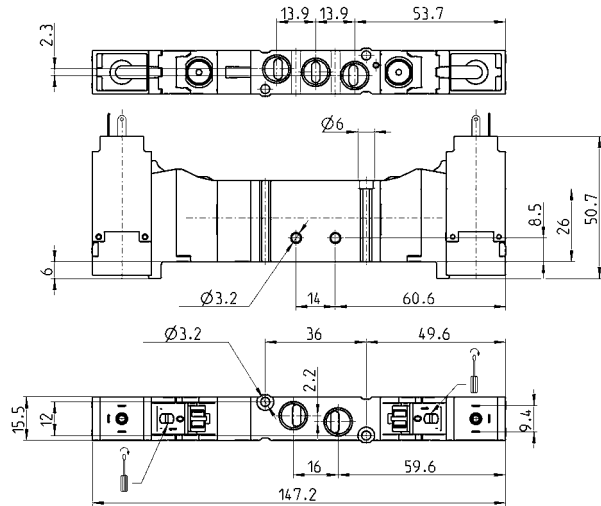
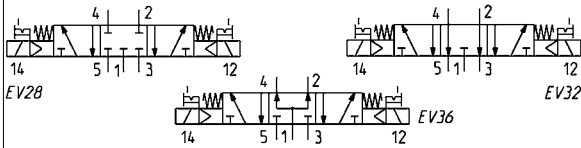
PRODUKTÜBERSICHT

Mod.	Anschlüsse	Betriebsdruck (bar)	Durchfluss (NI/min)
EN531-11-PN..	G1/8	2 + 10	550

5/3-Wegeventil, 16mm, elektrisch betätigt
Neu

 CC = Mitte geschlossen
 CO = Mitte offen
 CP = Mitte belüftet

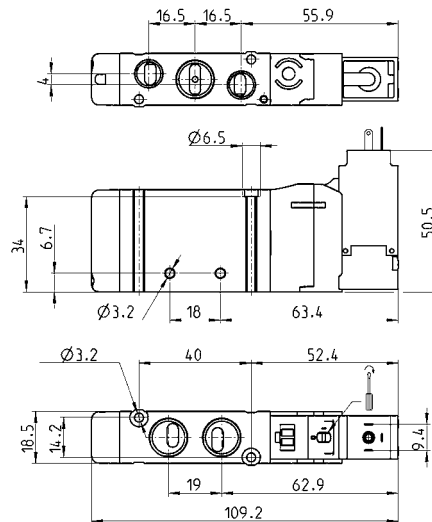
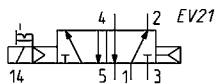

Für Magnetventil mit Vorsteuerventil Serie P den Gerätestecker 125-800, für Serie W den Gerätestecker 126-800 verwenden. Siehe Seiten 2/2.07.40-41.


PRODUKTÜBERSICHT

Mod.	Anschlüsse	Betriebsdruck (bar)	Durchfluss (NI/min)	Schaltzeichen
EN631-11-PN..	G1/8	3 + 10	550	EV28
EN731-11-PN..	G1/8	3 + 10	550	EV32
EN831-11-PN..	G1/8	3 + 10	550	EV36

5/2-Wegeventil, 19mm, monostabil, elektrisch betätigt
Neu


Für Magnetventil mit Vorsteuerventil Serie P den Gerätestecker 125-800, für Serie W den Gerätestecker 126-800 verwenden. Siehe Seiten 2/2.07.40-41.


PRODUKTÜBERSICHT

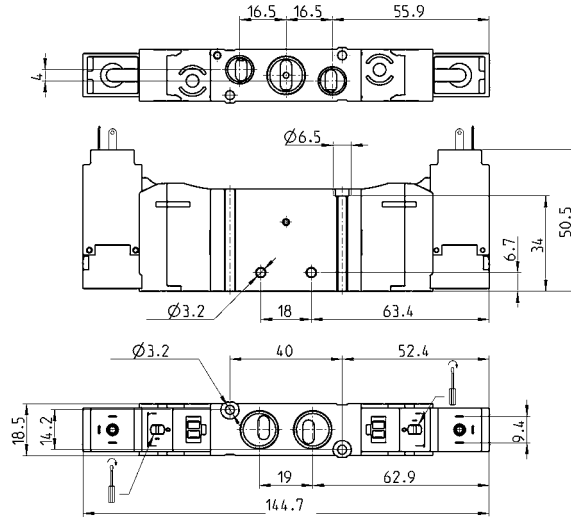
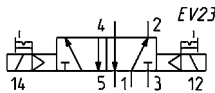
Mod.	Anschlüsse 1-2-4	Anschlüsse 3-5	Betriebsdruck (bar)	Durchfluss (NI/min)
EN551-16-PN..	G1/4	G1/8	2,5 + 10	920

5/2-Wegeventil, 19mm, bistabil, elektrisch betätigt

Neu



Für Magnetventil mit Vorsteuerventil Serie P den Gerätestecker 125-800, für Serie W den Gerätestecker 126-800 verwenden. Siehe Seiten 2/2.07.40-41.



PRODUKTÜBERSICHT

Mod.	Anschlüsse 1-2-4	Anschlüsse 3-5	Betriebsdruck (bar)	Durchfluss (NI/min)
EN551-11-PN..	G1/4	G1/8	2 + 10	920

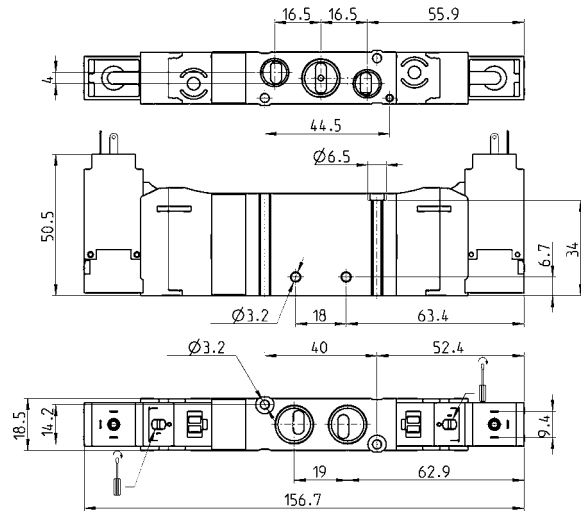
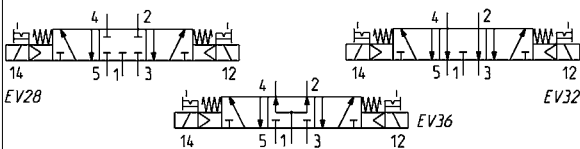
5/3-Wegeventil, 19mm, elektrisch betätigt

Neu

CC = Mitte geschlossen
CO = Mitte offen
CP = Mitte belüftet



Für Magnetventil mit Vorsteuerventil Serie P den Gerätestecker 125-800, für Serie W den Gerätestecker 126-800 verwenden. Siehe Seiten 2/2.07.40-41.

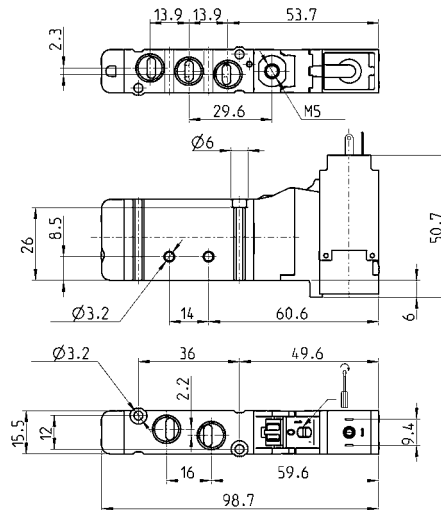
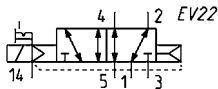


PRODUKTÜBERSICHT

Mod.	Anschlüsse 1-2-4	Anschlüsse 3-5	Betriebsdruck (bar)	Durchfluss (NI/min)	Schaltzeichen
EN651-11-PN..	G1/4	G1/8	3 + 10	920	EV28
EN751-11-PN..	G1/4	G1/8	3 + 10	920	EV32
EN851-11-PN..	G1/4	G1/8	3 + 10	920	EV36

5/2-Wegev., 16mm, monostabil, elektrisch betätigt, ext. Vorsteuerung
Neu

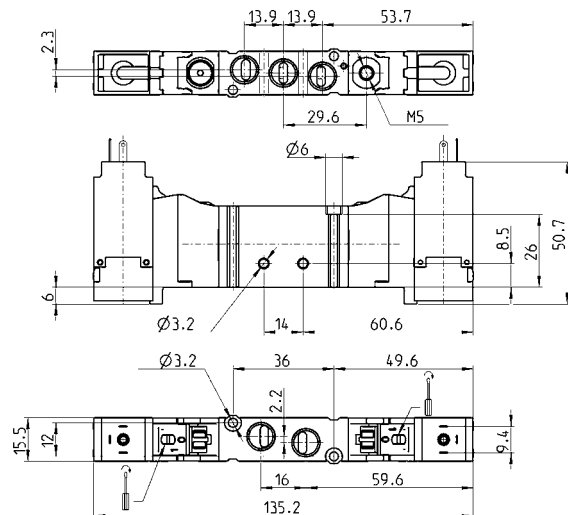
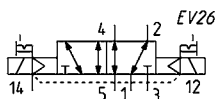

Für Magnetventil mit Vorsteuerventil Serie P den Gerätestecker 125-800, für Serie W den Gerätestecker 126-800 verwenden. Siehe Seiten 2/2.07.40-41.


PRODUKTÜBERSICHT

Mod.	Anschlüsse	Steueranschluß	Vorsteuerdruck (bar)	Betriebsdruck (bar)	Durchfluss (NI/min)
EN531-E16-PN..	G1/8	M5	2,5 + 10	- 0,9 + 10	550

5/2-Wegev., 16mm, bistabil, elektrisch betätigt - ext. Vorsteuerung
Neu


Für Magnetventil mit Vorsteuerventil Serie P den Gerätestecker 125-800, für Serie W den Gerätestecker 126-800 verwenden. Siehe Seiten 2/2.07.40-41.


PRODUKTÜBERSICHT

Mod.	Anschlüsse	Steueranschluß	Vorsteuerdruck (bar)	Betriebsdruck (bar)	Durchfluss (l/min)
EN531-E11-PN..	G1/8	M5	2 + 10	-0,9 + 10	550

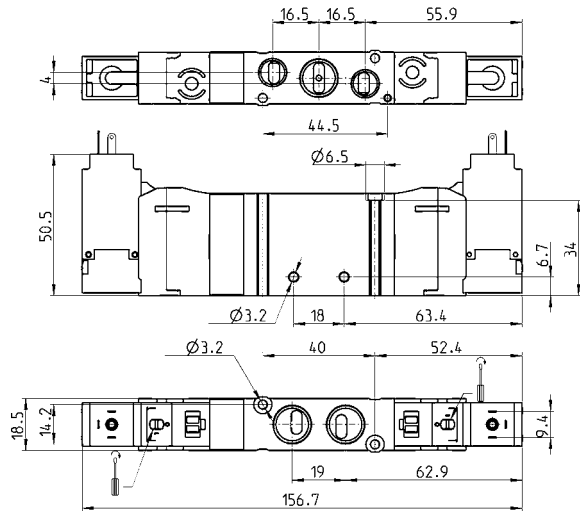
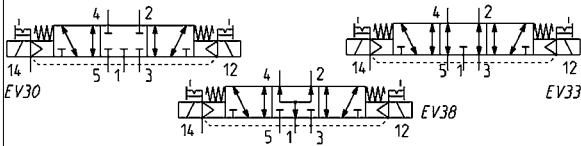
5/3-Wegeventil, 16mm, elektrisch betätigt, ext. Vorsteuerung

Neu

CC = Mitte geschlossen
CO = Mitte offen
CP = Mitte belüftet



Für Magnetventil mit Vorsteuerventil Serie P den Gerätestecker 125-800, für Serie W den Gerätestecker 126-800 verwenden. Siehe Seiten 2/2.07.40-41.



PRODUKTÜBERSICHT

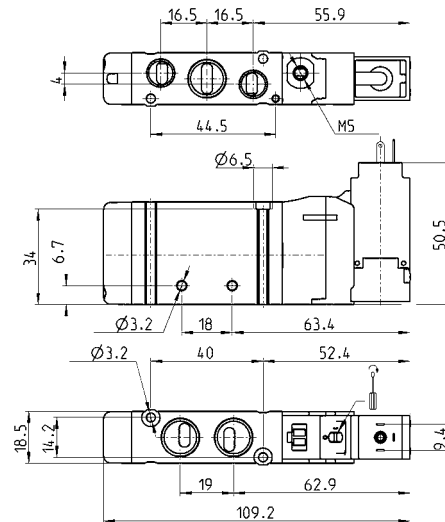
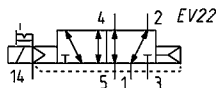
Mod.	Anschlüsse	Steueranschluß	Vorsteuerdruck (bar)	Betriebsdruck (bar)	Durchfluss (l/min)	Schaltzeichen
EN631-E11-PN..	G1/8	M5	3 + 10	-0,9 + 10	550	EV30
EN731-E11-PN..	G1/8	M5	3 + 10	-0,9 + 10	550	EV33
EN831-E11-PN..	G1/8	M5	3 + 10	-0,9 + 10	550	EV38

5/2-Wege., 19mm, monostabil, elektrisch betätigt, ext. Vorsteuerung

Neu



Für Magnetventil mit Vorsteuerventil Serie P den Gerätestecker 125-800, für Serie W den Gerätestecker 126-800 verwenden. Siehe Seiten 2/2.07.40-41.

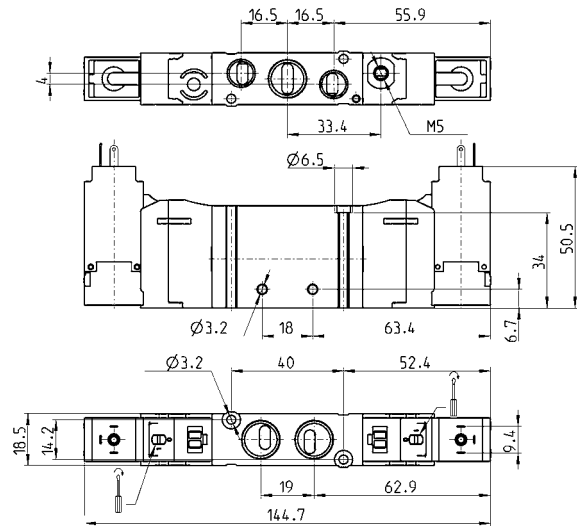
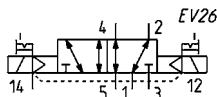


PRODUKTÜBERSICHT

Mod.	Anschlüsse 1-2-4	Anschlüsse 3-5	Steueranschluß	Vorsteuerdruck (bar)	Betriebsdruck (bar)	Durchfluss (Nl/min)
EN551-E16-PN..	G1/4	G1/8	M5	2,5 + 10	- 0,9 + 10	920

5/2-Wegev., 19mm, bistabil, elektrisch betätigt - ext. Vorsteuerung
Neu


Für Magnetventil mit Vorsteuerventil Serie P den Gerätestecker 125-800, für Serie W den Gerätestecker 126-800 verwenden. Siehe Seiten 2/2.07.40-41.


PRODUKTÜBERSICHT

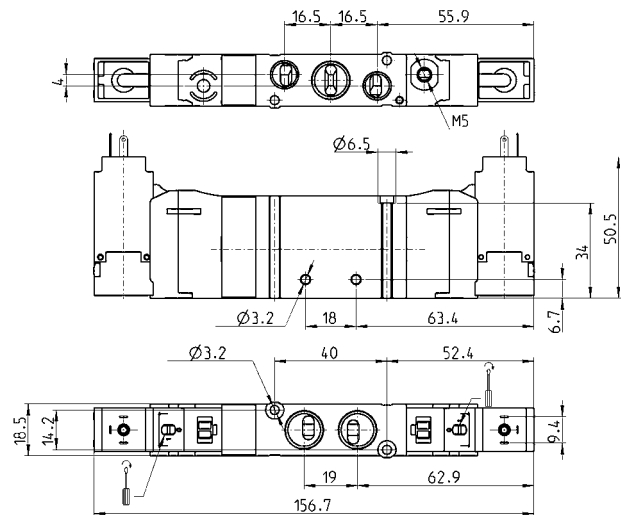
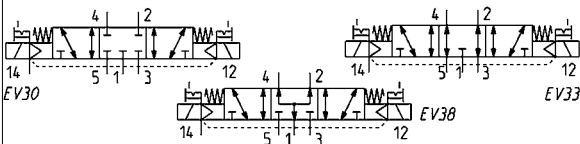
Mod.	Anschlüsse 1-2-4	Anschlüsse 3-5	Steueranschluß	Vorsteuerdruck (bar)	Betriebsdruck (bar)	Durchfluss (l/min)
EN551-E11-PN..	G1/4	G1/8	M5	2 + 10	-0,9 + 10	920

5/3-Wegeventil, 19mm, elektrisch betätigt, ext. Vorsteuerung
Neu

CC = Mitte geschlossen
CO = Mitte offen
CP = Mitte belüftet



Für Magnetventil mit Vorsteuerventil Serie P den Gerätestecker 125-800, für Serie W den Gerätestecker 126-800 verwenden. Siehe Seiten 2/2.07.40-41.


PRODUKTÜBERSICHT

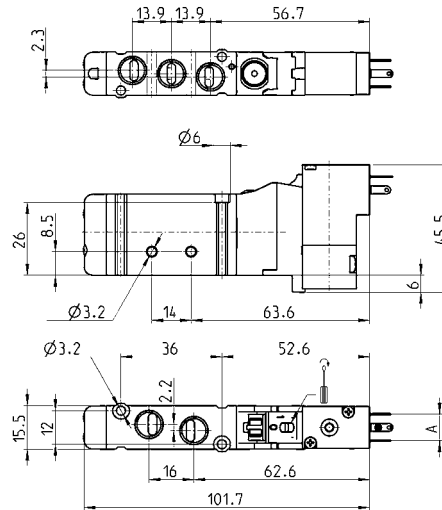
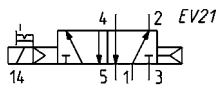
Mod.	Anschlüsse 1-2-4	Anschlüsse 3-5	Steueranschluß	Vorsteuerdruck (bar)	Betriebsdruck (bar)	Durchfluss (l/min)	Schaltzeichen
EN651-E11-PN..	G1/4	G1/8	M5	3 + 10	-0,9 + 10	920	EV30
EN751-E11-PN..	G1/4	G1/8	M5	3 + 10	-0,9 + 10	920	EV33
EN851-E11-PN..	G1/4	G1/8	M5	3 + 10	-0,9 + 10	920	EV38

5/2-Wegev., 16mm, elektrisch betätigt monost. Vorsteuervent. S. P/W

Neu



Für Magnetventil mit Vorsteuerventil Serie P den Gerätestecker 125-800, für Serie W den Gerätestecker 126-800 verwenden. Siehe Seiten 2/2.07.40-41.



PRODUKTÜBERSICHT

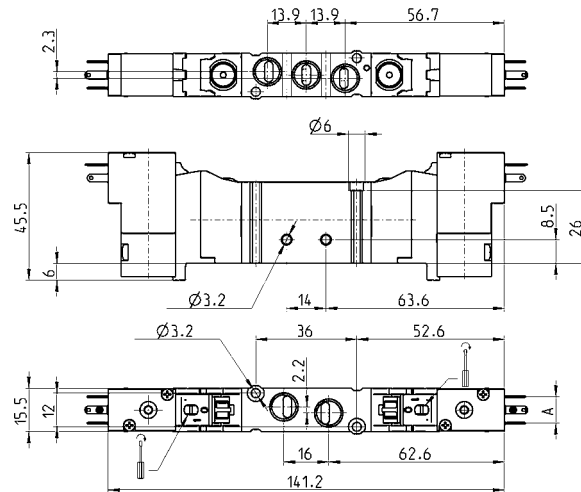
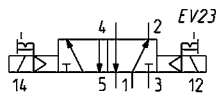
Mod.	Anschlüsse	A	Betriebsdruck (bar)	Durchfluss (l/min)
EN531-16-P13	G1/8	9,4	2,5 + 10	550
EN531-16-P54	G1/8	9,4	2,5 + 10	550
EN531-16-P56	G1/8	9,4	2,5 + 10	550
EN531-16-W53	G1/8	8	2,5 + 10	550
EN531-16-W54	G1/8	8	2,5 + 10	550

5/2-Wegev., 16mm, elektrisch betätigt bistabil Vorsteuerventile S. P/W

Neu



Für Magnetventil mit Vorsteuerventil Serie P den Gerätestecker 125-800, für Serie W den Gerätestecker 126-800 verwenden. Siehe Seiten 2/2.07.40-41.



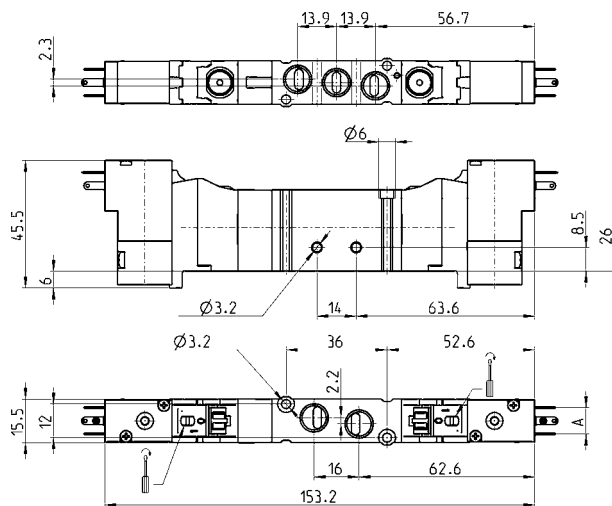
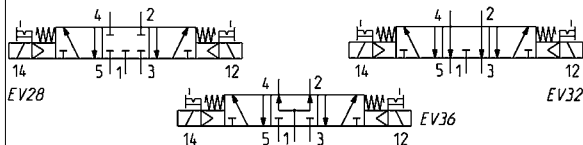
PRODUKTÜBERSICHT

Mod.	Anschlüsse	A	Betriebsdruck (bar)	Durchfluss (l/min)
EN531-11-P13	G1/8	9,4	2 + 10	550
EN531-11-P54	G1/8	9,4	2 + 10	550
EN531-11-P56	G1/8	9,4	2 + 10	550
EN531-11-W53	G1/8	8	2 + 10	550
EN531-11-W54	G1/8	8	2 + 10	550

5/3-Wegev., 16mm, elektrisch betätigt, Vorsteuerventile S. P/W
Neu

 CC = Mitte geschlossen
 CO = Mitte offen
 CP = Mitte belüftet

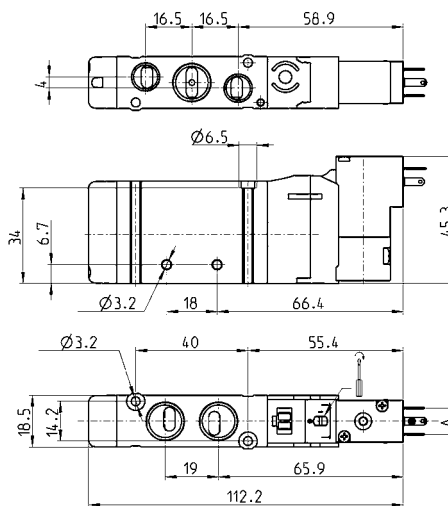
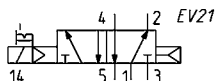

Für Magnetventil mit Vorsteuerventil Serie P den Gerätestecker 125-800, für Serie W den Gerätestecker 126-800 verwenden. Siehe Seiten 2/2.07.40-41.


PRODUKTÜBERSICHT

Mod.	Anschlüsse	A	Betriebsdruck (bar)	Durchfluss (l/min)	Schaltzeichen
EN631-11-P..	G1/8	9,4	3 + 10	550	EV28
EN731-11-P..	G1/8	9,4	3 + 10	550	EV32
EN831-11-P..	G1/8	9,4	3 + 10	550	EV36
EN631-11-W..	G1/8	8	3 + 10	550	EV28
EN731-11-W..	G1/8	8	3 + 10	550	EV32
EN831-11-W..	G1/8	8	3 + 10	550	EV36

5/2-Wegev., 19mm, elektrisch betätigt monost. Vorsteuervent. S. P/W
Neu


Für Magnetventil mit Vorsteuerventil Serie P den Gerätestecker 125-800, für Serie W den Gerätestecker 126-800 verwenden. Siehe Seiten 2/2.07.40-41.


PRODUKTÜBERSICHT

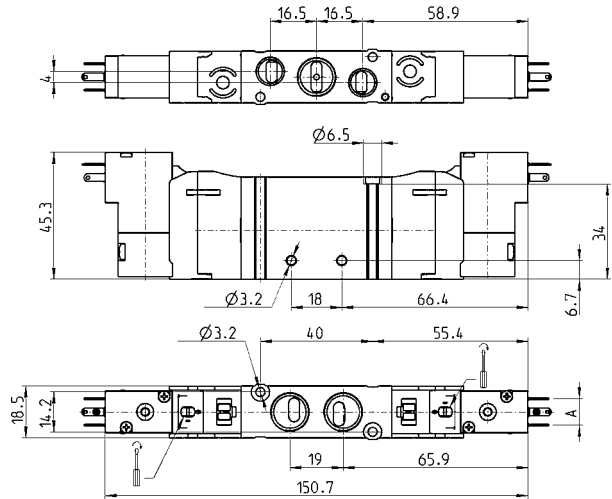
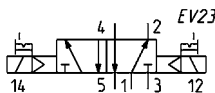
Mod.	Anschlüsse 1-2-4	Anschlüsse 3-5	A	Betriebsdruck (bar)	Durchfluss (l/min)
EN551-16-P13	G1/4	G1/8	9,4	2,5 + 10	920
EN551-16-P54	G1/4	G1/8	9,4	2,5 + 10	920
EN551-16-P56	G1/4	G1/8	9,4	2,5 + 10	920
EN551-16-W53	G1/4	G1/8	8	2,5 + 10	920
EN551-16-W54	G1/4	G1/8	8	2,5 + 10	920

5/2-Wegev., 19mm, elektrisch betätigt bistabil Vorsteuerventile S. P/W

Neu



Für Magnetventil mit Vorsteuerventil Serie P den Gerätestecker 125-800, für Serie W den Gerätestecker 126-800 verwenden. Siehe Seiten 2/2.07.40-41.



PRODUKTÜBERSICHT

Mod.	Anschlüsse 1-2-4	Anschlüsse 3-5	A	Betriebsdruck (bar)	Durchfluss (l/min)
EN551-11-P13	G1/4	G1/8	9,4	2 + 10	920
EN551-11-P54	G1/4	G1/8	9,4	2 + 10	920
EN551-11-P56	G1/4	G1/8	9,4	2 + 10	920
EN551-11-W53	G1/4	G1/8	8	2 + 10	920
EN551-11-W54	G1/4	G1/8	8	2 + 10	920

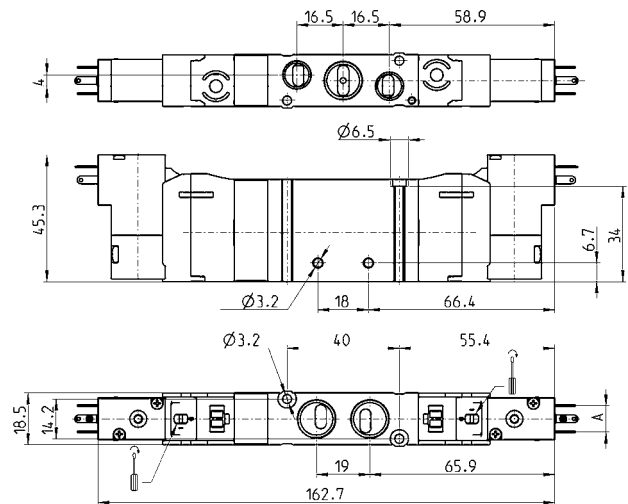
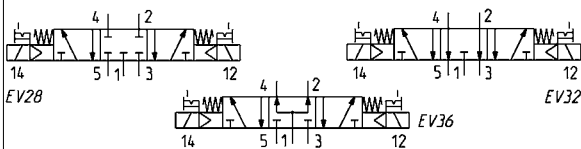
5/3-Wegev., 19mm, elektrisch betätigt, Vorsteuerventile S. P/W

Neu

CC = Mitte geschlossen
CO = Mitte offen
CP = Mitte belüftet



Für Magnetventil mit Vorsteuerventil Serie P den Gerätestecker 125-800, für Serie W den Gerätestecker 126-800 verwenden. Siehe Seiten 2/2.07.40-41.



PRODUKTÜBERSICHT

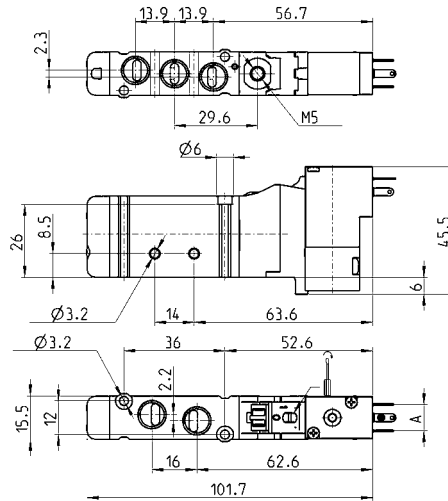
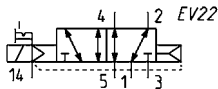
Mod.	Anschlüsse	A	Betriebsdruck (bar)	Durchfluss (l/min)	Schaltzeichen
EN651-11-P..	G1/8	9,4	3 + 10	920	EV28
EN751-11-P..	G1/8	9,4	3 + 10	920	EV32
EN851-11-P..	G1/8	9,4	3 + 10	920	EV36
EN651-11-W..	G1/8	8	3 + 10	920	EV28
EN751-11-W..	G1/8	8	3 + 10	920	EV32
EN851-11-W..	G1/8	8	3 + 10	920	EV36

5/2-Wege., 16mm elektr. betät. monostab, ext. Vorsteuerung, S. P/W

Neu



Für Magnetventil mit Vorsteuerventil Serie P den Gerätestecker 125-800, für Serie W den Gerätestecker 126-800 verwenden. Siehe Seiten 2/2.07.40-41.



PRODUKTÜBERSICHT

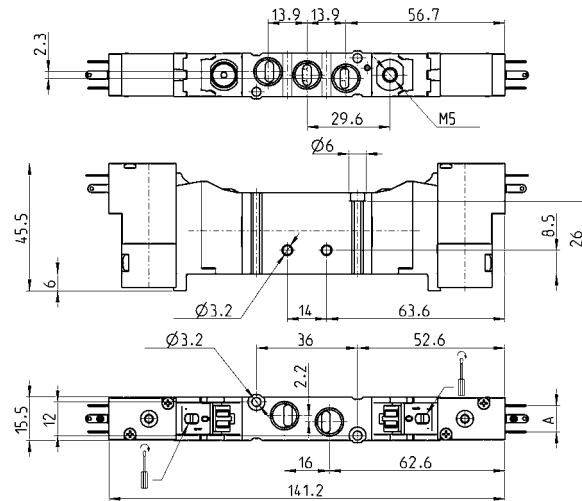
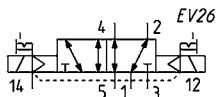
Mod.	Anschlüsse	A	Steueranschluß	Vorsteuerdruck (bar)	Betriebsdruck (bar)	Durchfluss (l/min)
EN531-E16-P..	G1/8	9,4	M5	2,5 + 10	-0,9 + 10	550
EN531-E16-W..	G1/8	8	M5	2,5 + 10	-0,9 + 10	550

5/2-Wege., 16mm elektr. betät. bistabil, ext. Vorsteuerung, S. P/W

Neu



Für Magnetventil mit Vorsteuerventil Serie P den Gerätestecker 125-800, für Serie W den Gerätestecker 126-800 verwenden. Siehe Seiten 2/2.07.40-41.



PRODUKTÜBERSICHT

Mod.	Anschlüsse	A	Steueranschluß	Vorsteuerdruck (bar)	Betriebsdruck (bar)	Durchfluss (l/min)
EN531-E11-P..	G1/8	9,4	M5	2 + 10	-0,9 + 10	550
EN531-E11-W..	G1/8	8	M5	2 + 10	-0,9 + 10	550

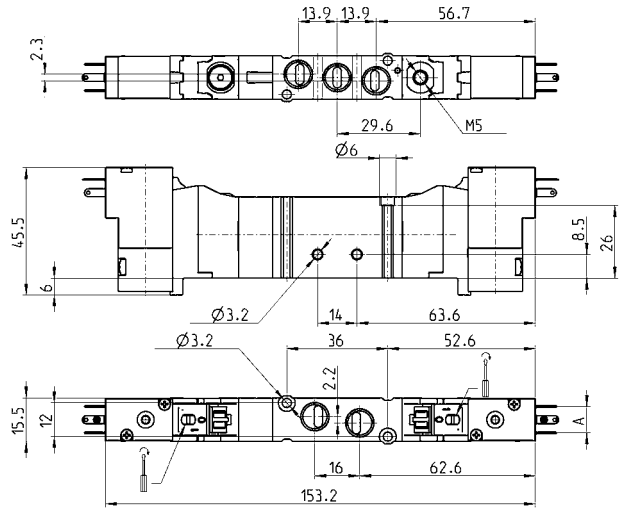
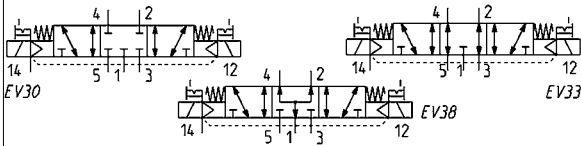
5-3-Wegev., 16mm elektrisch betätigt, ext. Vorsteuerung, S. P/W

Neu

CC = Mitte geschlossen
CO = Mitte offen
CP = Mitte belüftet



Für Magnetventil mit Vorsteuerventil Serie P den Gerätestecker 125-800, für Serie W den Gerätestecker 126-800 verwenden. Siehe Seiten 2/2.07.40-41.



PRODUKTÜBERSICHT

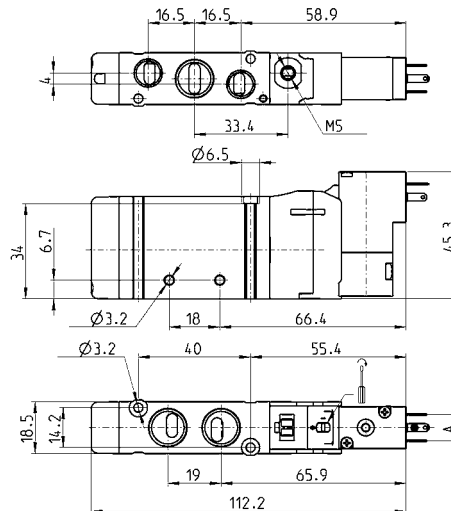
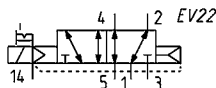
Mod.	Anschlüsse	A	Steueranschluß	Vorsteuerdruck (bar)	Betriebsdruck (bar)	Durchfluss (l/min)	Schaltzeichen
EN631-E11-P..	G1/8	9,4	M5	3 + 10	-0,9 + 10	550	EV30
EN731-E11-P..	G1/8	9,4	M5	3 + 10	-0,9 + 10	550	EV33
EN831-E11-P..	G1/8	9,4	M5	3 + 10	-0,9 + 10	550	EV38
EN631-E11-W..	G1/8	8	M5	3 + 10	-0,9 + 10	550	EV30
EN731-E11-W..	G1/8	8	M5	3 + 10	-0,9 + 10	550	EV33
EN831-E11-W..	G1/8	8	M5	3 + 10	-0,9 + 10	550	EV38

5/2-Wegev., 19mm elektr. betät. monost., ext. Vorsteuerung, S. P/W

Neu



Für Magnetventil mit Vorsteuerventil Serie P den Gerätestecker 125-800, für Serie W den Gerätestecker 126-800 verwenden. Siehe Seiten 2/2.07.40-41.

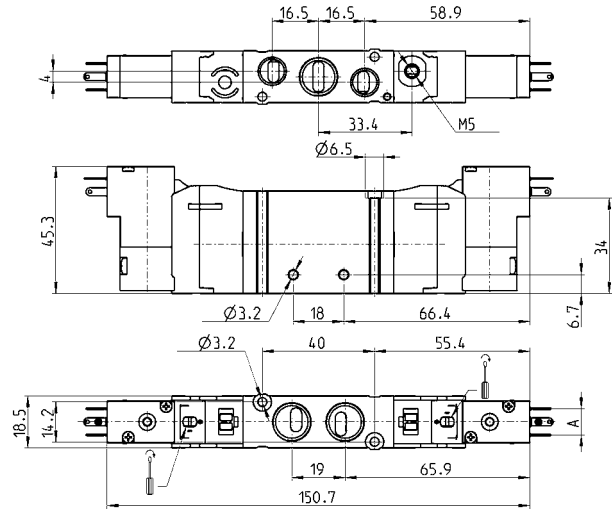
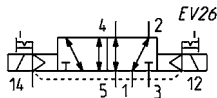


PRODUKTÜBERSICHT

Mod.	Anschlüsse 1-2-4	Anschlüsse 3-5	A	Steueranschluß	Vorsteuerdruck (bar)	Betriebsdruck (bar)	Durchfluss (l/min)
EN551-E16-P..	G1/4	G1/8	9,4	M5	2,5 + 10	-0,9 + 10	920
EN551-E16-W..	G1/4	G1/8	8	M5	2,5 + 10	-0,9 + 10	920

5/2-Wegev., 19mm elektr. betät. bistabil, ext. Vorsteuerung, S. P/W
Neu


Für Magnetventil mit Vorsteuerventil Serie P den Gerätestecker 125-800, für Serie W den Gerätestecker 126-800 verwenden. Siehe Seiten 2/2.07.40-41.


PRODUKTÜBERSICHT

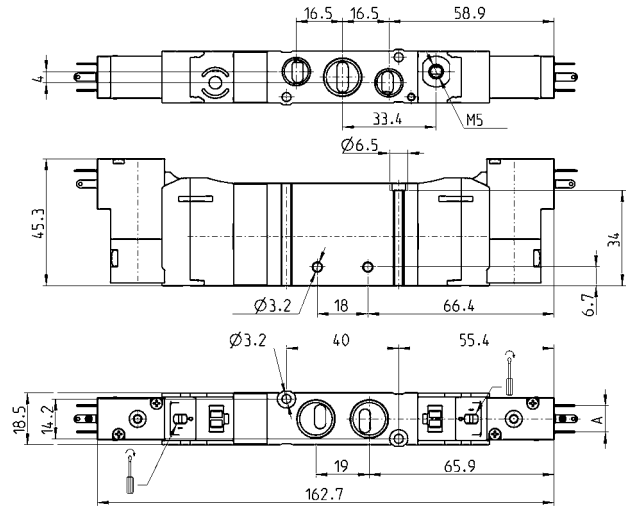
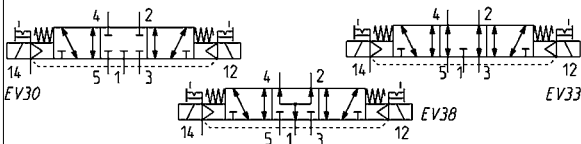
Mod.	Anschlüsse 1-2-4	Anschlüsse 3-5	A	Steueranschluß	Vorsteuerdruck (bar)	Betriebsdruck (bar)	Durchfluss (l/min)
EN551-E11-P..	G1/4	G1/8	9,4	M5	2 + 10	-0,9 + 10	920
EN551-E11-W..	G1/4	G1/8	8	M5	2 + 10	-0,9 + 10	920

5-3-Wegeventil, 19mm elektrisch betätigt, ext. Vorsteuerung, S. P/W
Neu

CC = Mitte geschlossen
CO = Mitte offen
CP = Mitte belüftet



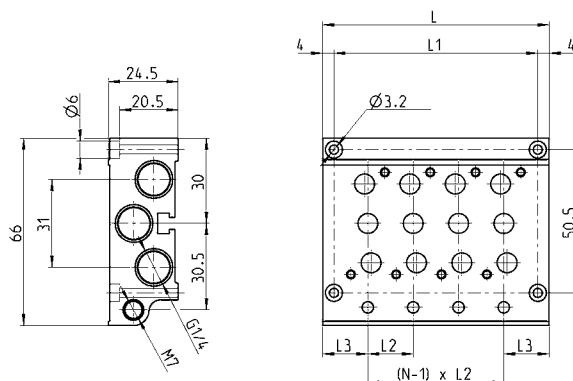
Für Magnetventil mit Vorsteuerventil Serie P den Gerätestecker 125-800, für Serie W den Gerätestecker 126-800 verwenden. Siehe Seiten 2/2.07.40-41.


PRODUKTÜBERSICHT

Mod.	Anschlüsse 1-2-4	Anschlüsse 3-5	A	Steueranschluß	Vorsteuerdruck (bar)	Betriebsdruck (bar)	Durchfluss (l/min)	Schaltzeichen
EN651-E11-P..	G1/4	G1/8	9,4	M5	3 + 10	-0,9 + 10	920	EV30
EN751-E11-P..	G1/4	G1/8	9,4	M5	3 + 10	-0,9 + 10	920	EV33
EN851-E11-P..	G1/4	G1/8	9,4	M5	3 + 10	-0,9 + 10	920	EV38
EN651-E11-W..	G1/4	G1/8	8	M5	3 + 10	-0,9 + 10	920	EV30
EN751-E11-W..	G1/4	G1/8	8	M5	3 + 10	-0,9 + 10	920	EV33
EN851-E11-W..	G1/4	G1/8	8	M5	3 + 10	-0,9 + 10	920	EV38

Reihengrundplatte für Ventile Baubreite 16mm und 19mm

Neu

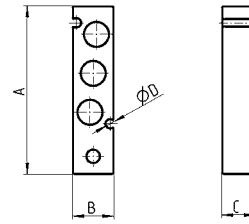


PRODUKTÜBERSICHT

Mod.	Ventilanzahl	L	L1	L2	L3
EN531-1002	2	48	40	16	16
EN531-1003	3	64	56	16	16
EN531-1004	4	80	72	16	16
EN531-1005	5	96	88	16	16
EN531-1006	6	112	104	16	16
EN531-1008	8	144	136	16	16
EN531-1010	10	176	168	16	16
EN531-1012	12	208	200	16	16
EN551-1002	2	53	45	19	17
EN551-1003	3	72	64	19	17
EN551-1004	4	91	83	19	17
EN551-1005	5	110	102	19	17
EN551-1006	6	129	121	19	17
EN551-1008	8	167	159	19	17
EN551-1010	10	205	197	19	17
EN551-1012	12	243	235	19	17

Verschlussplatte f. Reihengrundplatten, Ventilkörper m. Anschlüssen

Lieferumfang:
 1 Verschlussplatte
 2 Schrauben
 1 Dichtung

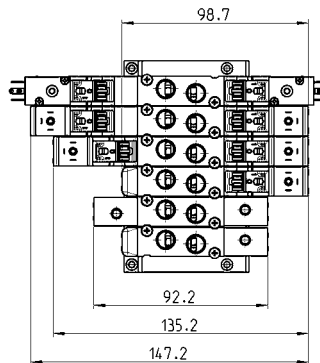
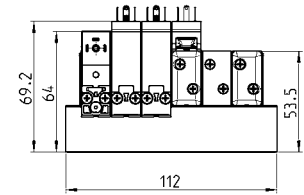
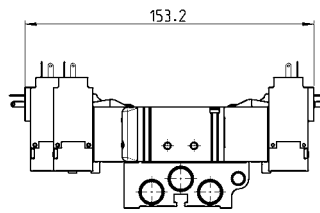
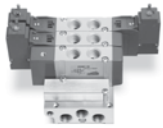

PRODUKTÜBERSICHT

Mod.	Baubreite (mm)	A	B	C	ØD
TP-EN531	16	60	14,5	12	3,2
TP-EN551	19	62	17,3	12	3,2

Maße kompl. Reihengrundplatten, Baubreite 16 mm

Neu

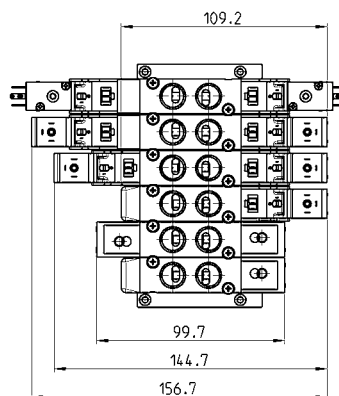
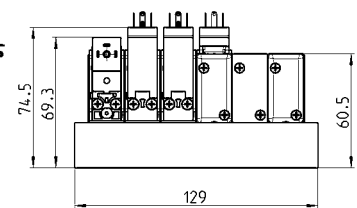
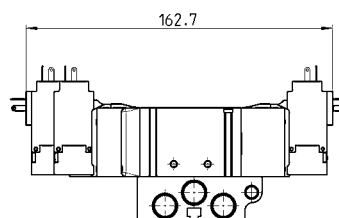
Anschlüsse G1/8"



Maße kompl. Reihengrundplatten, Baubreite 19 mm

Neu

Anschlüsse G1/4



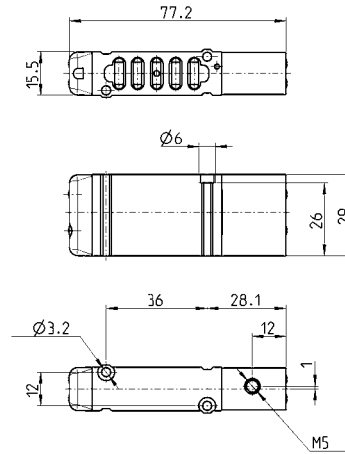
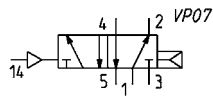
MODELLBEZEICHNUNG

EN	5	3	0	-	11	-	PN3
-----------	----------	----------	----------	----------	-----------	----------	------------

EN	SERIE
5	FUNKTION 5 = 5/2 6 = 5/3 Mitte geschlossen 7 = 5/3 Mitte offen 8 = 5/3 Mitte belüftet
3	BAUBREITE 3 = 16mm 5 = 19mm
0	ANSCHLÜSSE 0 = alle Anschlüsse an der Grundplatte
11	VORSTEUERUNG 11 = beidseitig elektrisch 16 = einseitig elektrisch 33 = beidseitig pneumatisch 36 = einseitig pneumatisch E11 = beidseitig elektrisch, mit externer Vorsteuerung E16 = einseitig elektrisch, mit externer Vorsteuerung
PN3	SPANNUNGEN PN3 = 24V - 1W PN4 = 48V - 2W PN6 = 110V - 2W PN7 = 230V - 2W P13 = 24V DC - 1W P54 = 48V DC - 2W P56 = 110V DC - 2W W53 = 24V DC - 2W W54 = 48V DC - 2W Bei einer Anwendung mit Wechselstrom wird eine Gerätesteckdose m. integrierter Gleichrichterbrücke verwendet (siehe Seite 2/2.07.40)

5/2-Wegev., 16mm monostab., pneum. betätigt + Einzelgrundplatte

Neu

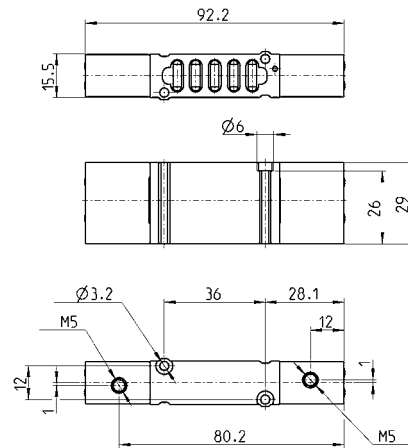
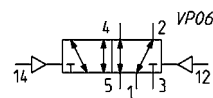


PRODUKTÜBERSICHT

Mod.	Steueranschluß	P.min Vorsteuerdruck bar	Betriebsdruck bar	Durchfluss NI/min
EN530-36	M5	2,5	2,5 + 10	610

5/2-Wegev., 16mm bistabil, pneum. betätigt mit Einzelgrundplatte

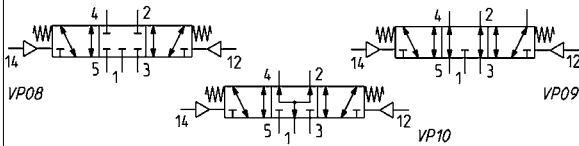
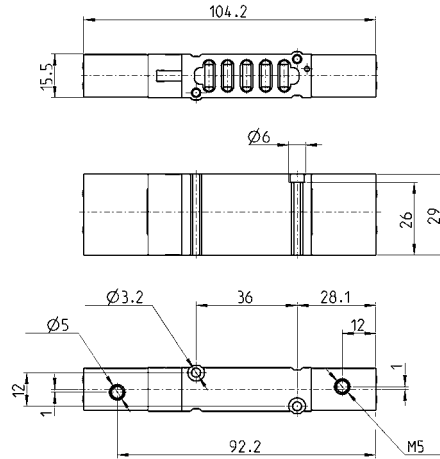
Neu



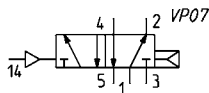
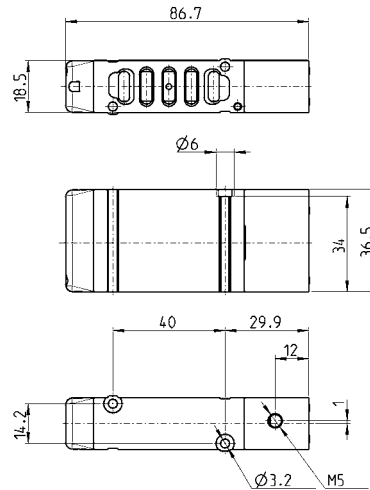
PRODUKTÜBERSICHT

Mod.	Steueranschluß	P.min Vorsteuerdruck bar	Betriebsdruck bar	Durchfluss NI/min
EN530-33	M5	2	-0,9 + 10	610

5/3-Wegev., 16mm, pneumatisch betätigt mit Einzelgrundplatte
Neu

 CC = Mitte geschlossen
 CO = Mitte entlüftet
 CP = Mitte belüftet

PRODUKTÜBERSICHT

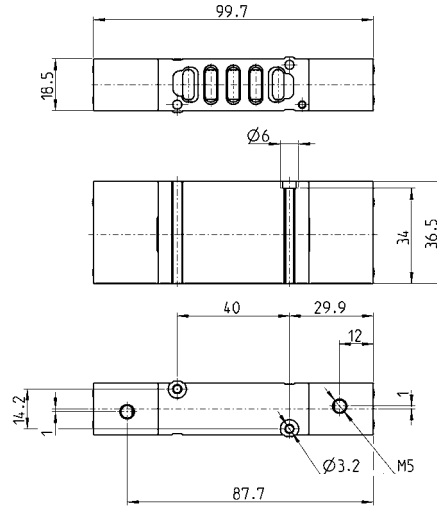
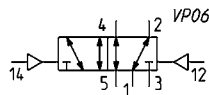
Mod.	Steueranschluß	P.min Vorsteuerdruck bar	Betriebsdruck bar	Durchfluss NI/min	Schaltzeichen
EN630-33	M5	3	-0,9 + 10	610	VP08
EN730-33	M5	3	-0,9 + 10	610	VP09
EN830-33	M5	3	-0,9 + 10	610	VP10

5/2-Wegev., 19mm monostab., pneum. betätigt + Einzelgrundplatte
Neu

PRODUKTÜBERSICHT

Mod.	Steueranschluß	P.min Vorsteuerdruck bar	Betriebsdruck bar	Durchfluss NI/min
EN550-36	M5	2,5	2 + 10	1000

5/2-Wegev., 19mm bistabil, pneum. betätigt mit Einzelgrundplatte

Neu



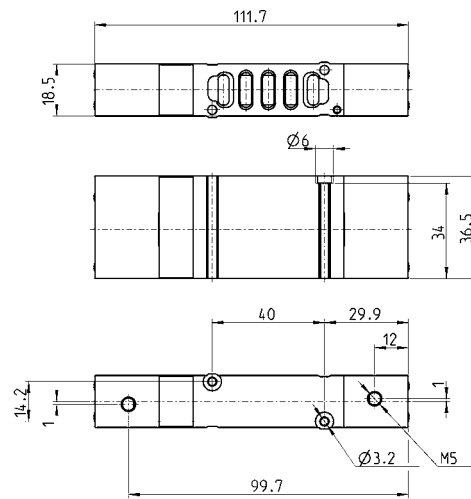
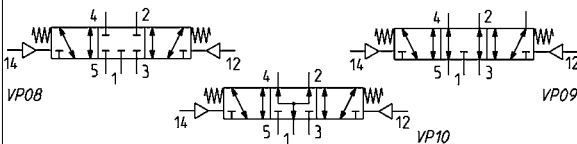
PRODUKTÜBERSICHT

Mod.	Steueranschluß	P.min Vorsteuerdruck bar	Betriebsdruck bar	Durchfluss NI/min
EN550-33	M5	2	-0,9 + 10	1000

5/3-Wegeventile, 19mm, pneumatisch betätigt + Einzelgrundplatte

Neu

CC = Mitte geschlossen
CO = Mitte entlüftet
CP = Mitte belüftet



PRODUKTÜBERSICHT

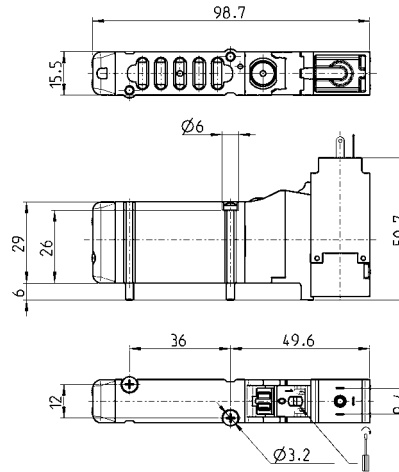
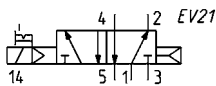
Mod.	Steueranschluß	P.min Vorsteuerdruck bar	Betriebsdruck bar	Durchfluss NI/min	Schaltzeichen
EN650-33	M5	3	-0,9 + 10	1000	VP08
EN750-33	M5	3	-0,9 + 10	1000	VP09
EN850-33	M5	3	-0,9 + 10	1000	VP10

5/2-Wegevent., 16mm, monost., elektr. betätigt + Einzelgrundplatte

Neu



Für Magnetventil mit Vorsteuerventil Serie P den Gerätestecker 125-800, für Serie W den Gerätestecker 126-800 verwenden. Siehe Seiten 2/2.2.07.40-41.



PRODUKTÜBERSICHT

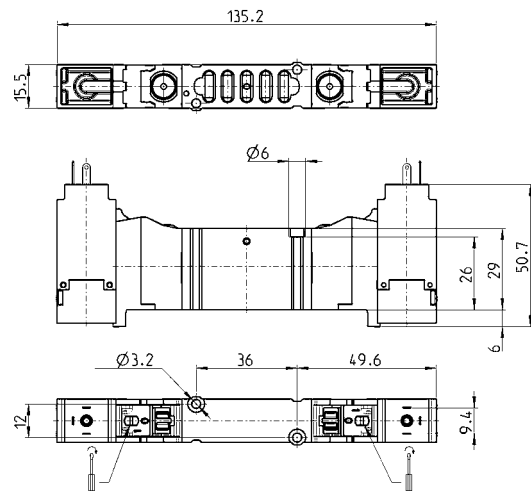
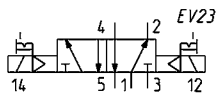
Mod.	Betriebsdruck bar	Durchfluss NI/min
EN530-16-PN..	2,5 + 10	610

5/2-Wegeventile, 16mm bistabil, elektr. betätigt + Einzelgrundplatte

Neu



Für Magnetventil mit Vorsteuerventil Serie P den Gerätestecker 125-800, für Serie W den Gerätestecker 126-800 verwenden. Siehe Seiten 2/2.2.07.40-41.



PRODUKTÜBERSICHT

Mod.	Betriebsdruck bar	Durchfluss NI/min
EN530-11-PN..	2 + 10	610

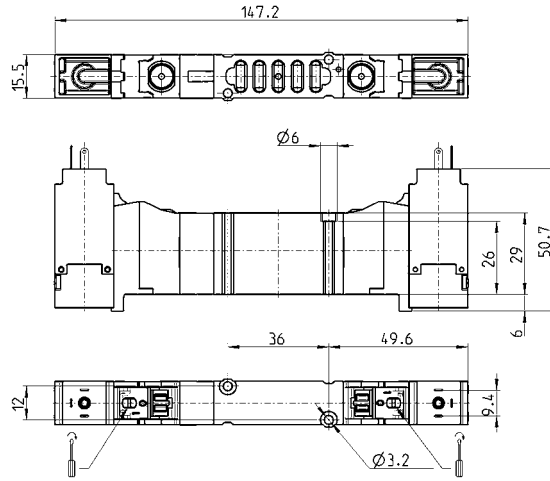
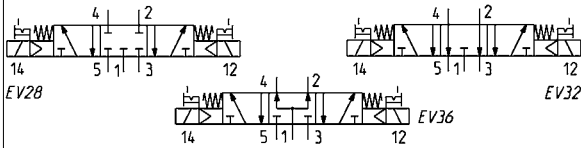
5/3-Wegeventile, 16mm, elektrisch betätigt mit Einzelgrundplatte

Neu

CC = Mitte geschlossen
CO = Mitte entlüftet
CP = Mitte belüftet



Für Magnetventil mit Vorsteuerventil Serie P den Gerätestecker 125-800, für Serie W den Gerätestecker 126-800 verwenden. Siehe Seiten 2/2.2.07.40-41.



PRODUKTÜBERSICHT

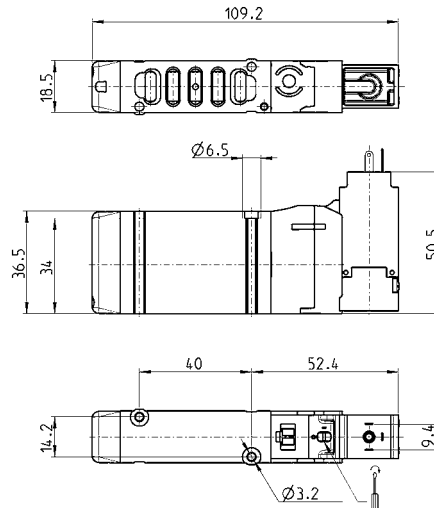
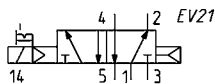
Mod.	Betriebsdruck bar	Durchfluss NI/min	Schaltzeichen
EN630-11-PN..	3 + 10	610	EV28
EN730-11-PN..	3 + 10	610	EV32
EN830-11-PN..	3 + 10	610	EV36

5/2-Wegeev., 19mm monostabil, elektr. betätigt + Einzelgrundplatte

Neu



Für Magnetventil mit Vorsteuerventil Serie P den Gerätestecker 125-800, für Serie W den Gerätestecker 126-800 verwenden. Siehe Seiten 2/2.2.07.40-41.

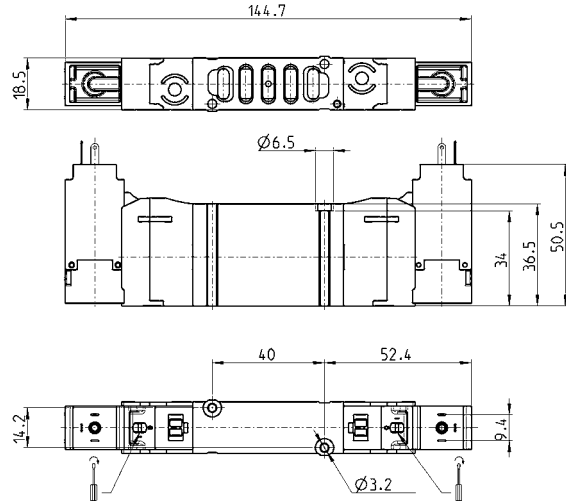
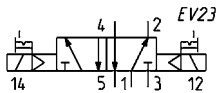


PRODUKTÜBERSICHT

Mod.	Betriebsdruck bar	Durchfluss NI/min
EN550-16-PN..	2,5 + 10	1000

5/2-Wegeventile, 19mm bistabil, elektr. betätigt + Einzelgrundplatte
Neu


Für Magnetventil mit Vorsteuerventil Serie P den Gerätestecker 125-800, für Serie W den Gerätestecker 126-800 verwenden. Siehe Seiten 2/2.2.07.40-41.


PRODUKTÜBERSICHT

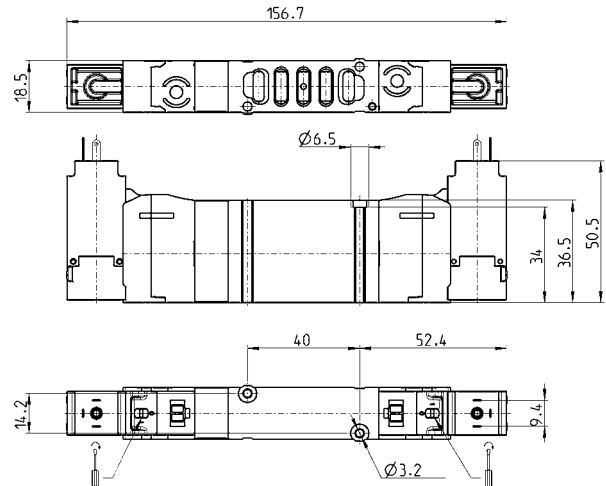
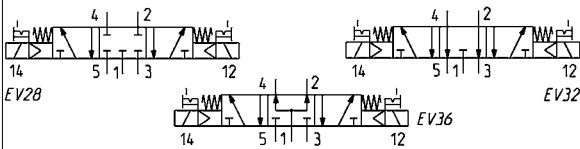
Mod.	Betriebsdruck bar	Durchfluss NI/min
EN550-11-PN..	2 + 10	1000

5/3-Wegeventile, 19mm, elektrisch betätigt mit Einzelgrundplatte
Neu

CC = Mitte geschlossen
CO = Mitte entlüftet
CP = Mitte belüftet



Für Magnetventil mit Vorsteuerventil Serie P den Gerätestecker 125-800, für Serie W den Gerätestecker 126-800 verwenden. Siehe Seiten 2/2.2.07.40-41.


PRODUKTÜBERSICHT

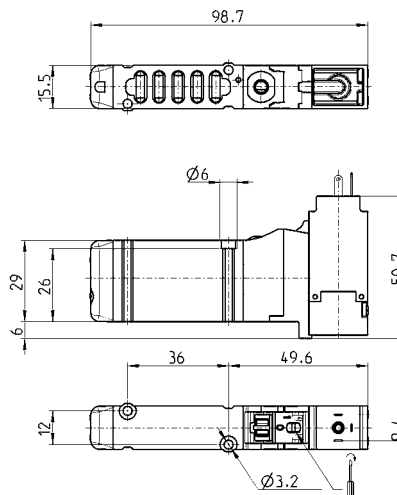
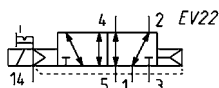
Mod.	Betriebsdruck bar	Durchfluss NI/min	Schaltzeichen
EN650-11-PN..	3 + 10	1000	EV28
EN750-11-PN..	3 + 10	1000	EV32
EN850-11-PN..	3 + 10	1000	EV36

5/2-Wege., 16mm, monost. elektrisch, ext. Vorsteuerung + E.platte

Neu



Für Magnetventil mit Vorsteuerventil Serie P den Gerätestecker 125-800, für Serie W den Gerätestecker 126-800 verwenden. Siehe Seiten 2/2.2.07.40-41.



PRODUKTÜBERSICHT

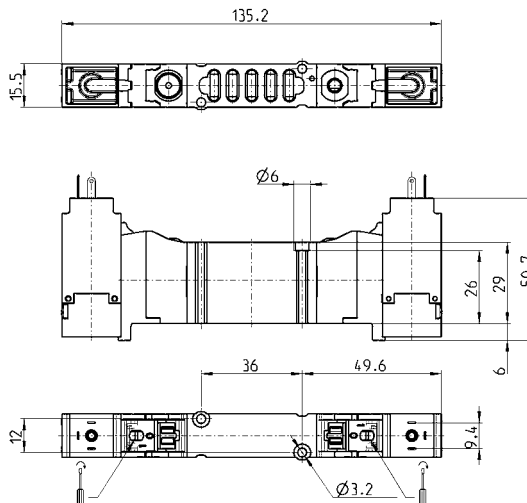
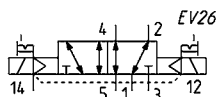
Mod.	Vorsteuerdruck (bar)	Betriebsdruck (bar)	Durchfluss (Nl/min)
EN530-E16-PN..	2,5 ÷ 10	- 0,9 ÷ 10	610

5/2-Wege., 16mm, bistab. elektrisch, ext. Vorsteuerung + E.platte

Neu



Für Magnetventil mit Vorsteuerventil Serie P den Gerätestecker 125-800, für Serie W den Gerätestecker 126-800 verwenden. Siehe Seiten 2/2.2.07.40-41.



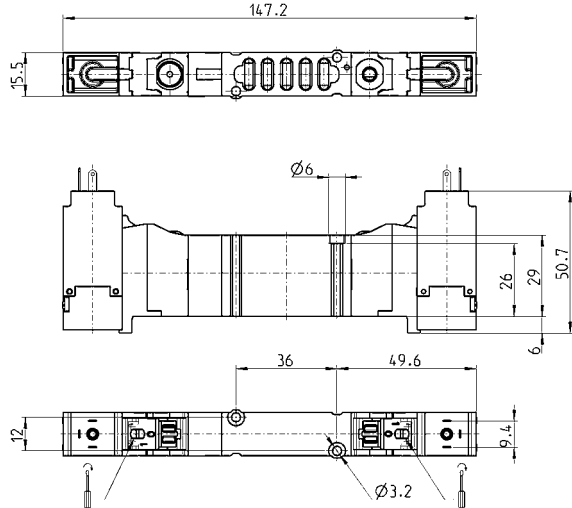
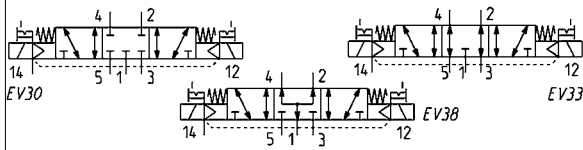
PRODUKTÜBERSICHT

Mod.	Vorsteuerdruck (bar)	Betriebsdruck (bar)	Durchfluss (l/min)
EN530-E11-PN..	2 ÷ 10	-0,9 ÷ 10	610

5/3-Wegev., 16mm, elektrisch betätigt ext. Vorsteuerung + E.platte
Neu

 CC = Mitte geschlossen
 CO = Mitte entlüftet
 CP = Mitte belüftet

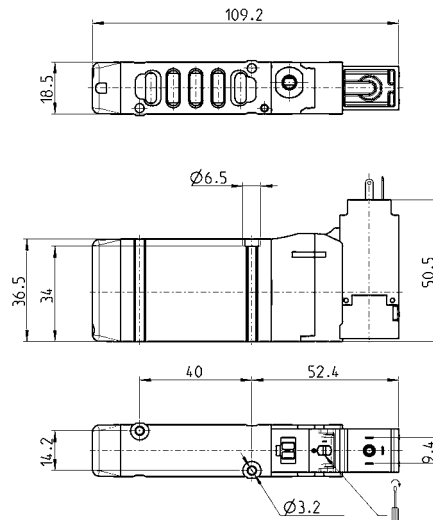
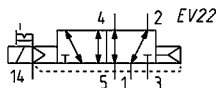

Für Magnetventil mit Vorsteuerventil Serie P den Gerätestecker 125-800, für Serie W den Gerätestecker 126-800 verwenden. Siehe Seiten 2/2.2.07.40-41.


PRODUKTÜBERSICHT

Mod.	Vorsteuerdruck (bar)	Betriebsdruck (bar)	Durchfluss (l/min)	Schaltzeichen
EN630-E11-PN..	3 ÷ 10	-0,9 ÷ 10	610	EV30
EN730-E11-PN..	3 ÷ 10	-0,9 ÷ 10	610	EV33
EN830-E11-PN..	3 ÷ 10	-0,9 ÷ 10	610	EV38

5/2-Wegev., 19mm, monost. elektrisch, ext. Vorsteuerung + E.platte
Neu


Für Magnetventil mit Vorsteuerventil Serie P den Gerätestecker 125-800, für Serie W den Gerätestecker 126-800 verwenden. Siehe Seiten 2/2.2.07.40-41.


PRODUKTÜBERSICHT

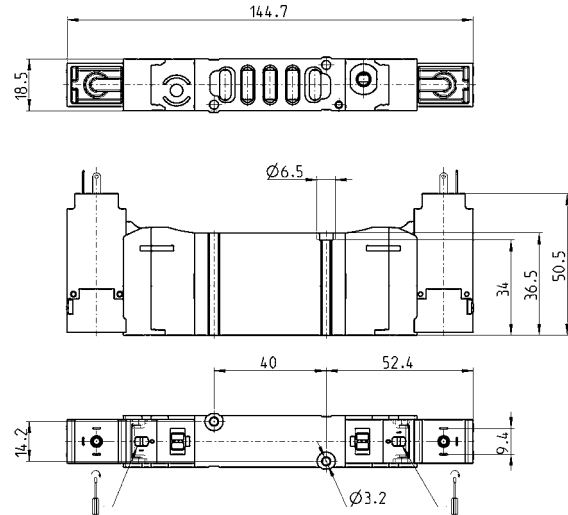
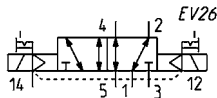
Mod.	Vorsteuerdruck (bar)	Betriebsdruck (bar)	Durchfluss (Nl/min)
EN550-E16-PN..	2,5 ÷ 10	- 0,9 ÷ 10	1000

5/2-Wegev., 19mm, bistab. elektrisch, ext. Vorsteuerung + E.platte

Neu



Für Magnetventil mit Vorsteuerventil Serie P den Gerätestecker 125-800, für Serie W den Gerätestecker 126-800 verwenden. Siehe Seiten 2/2.2.07.40-41.



PRODUKTÜBERSICHT

Mod.	Vorsteuerdruck (bar)	Betriebsdruck (bar)	Durchfluss (l/min)
EN550-E11-PN..	2 + 10	-0,9 + 10	1000

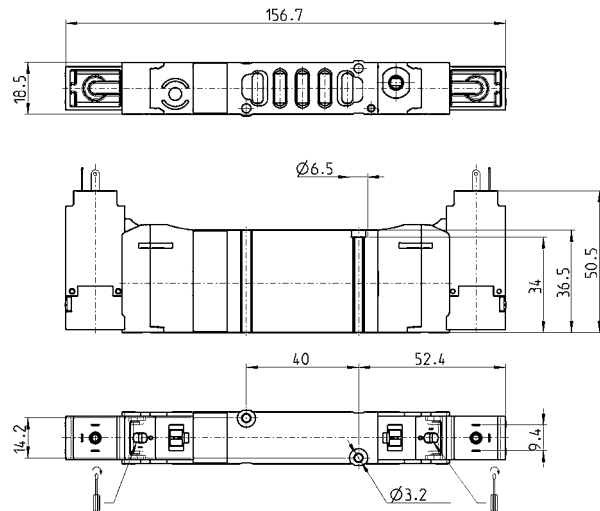
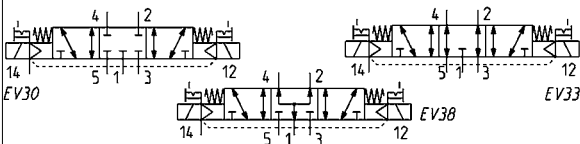
5/3-Wegev., 19mm, elektrisch betätigt ext. Vorsteuerung + E.platte

Neu

CC = Mitte geschlossen
CO = Mitte entlüftet
CP = Mitte belüftet



Für Magnetventil mit Vorsteuerventil Serie P den Gerätestecker 125-800, für Serie W den Gerätestecker 126-800 verwenden. Siehe Seiten 2/2.2.07.40-41.



PRODUKTÜBERSICHT

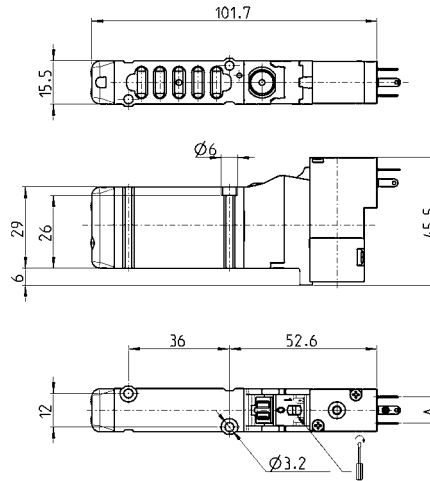
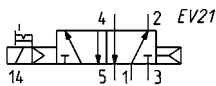
Mod.	Vorsteuerdruck (bar)	Betriebsdruck (bar)	Durchfluss (l/min)	Schaltzeichen
EN650-E11-PN..	3 + 10	-0,9 + 10	1000	EV30
EN750-E11-PN..	3 + 10	-0,9 + 10	1000	EV33
EN850-E11-PN..	3 + 10	-0,9 + 10	1000	EV38

5/2-Wege., 16mm, monost. elekt., Vorsteuervent. S. P/W + E.platte

Neu



Für Magnetventil mit Vorsteuerventil Serie P den Gerätestecker 125-800, für Serie W den Gerätestecker 126-800 verwenden. Siehe Seiten 2/2.2.07.40-41.



PRODUKTÜBERSICHT

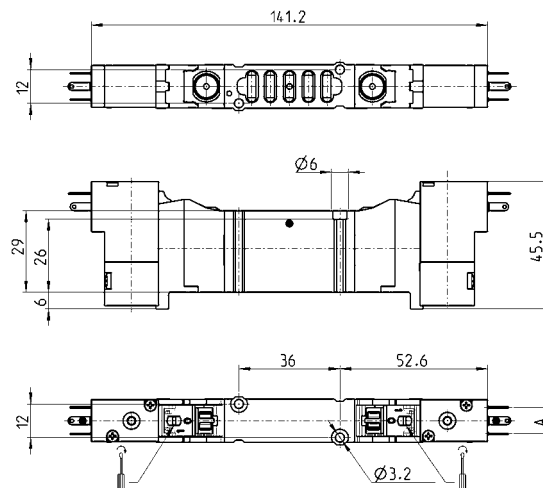
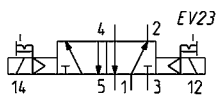
Mod.	A	Betriebsdruck (bar)	Durchfluss (l/min)
EN530-16-P13	9,4	2,5 + 10	610
EN530-16-P54	9,4	2,5 + 10	610
EN530-16-P56	9,4	2,5 + 10	610
EN530-16-W53	8	2,5 + 10	610
EN530-16-W54	8	2,5 + 10	610

5/2-Wege., 16mm, bistab. elektr., Vorsteuervent. S. P/W + E.platte

Neu



Für Magnetventil mit Vorsteuerventil Serie P den Gerätestecker 125-800, für Serie W den Gerätestecker 126-800 verwenden. Siehe Seiten 2/2.2.07.40-41.



PRODUKTÜBERSICHT

Mod.	A	Betriebsdruck (bar)	Durchfluss (l/min)
EN530-11-P13	9,4	2 + 10	610
EN530-11-P54	9,4	2 + 10	610
EN530-11-P56	9,4	2 + 10	610
EN530-11-W53	8	2 + 10	610
EN530-11-W54	8	2 + 10	610

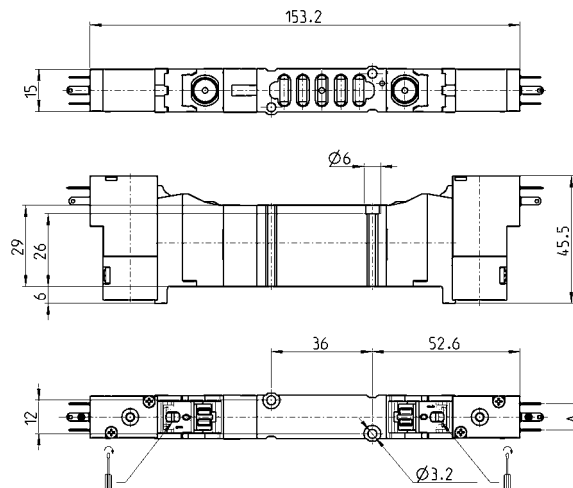
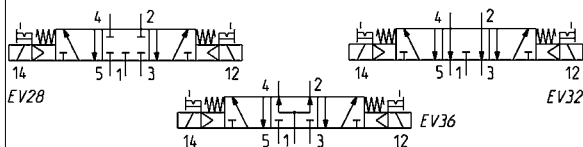
5/3-Wegev., 16mm, elekt. betätigt Vorsteuervent. S. P/W + E.platte

Neu

CC = Mitte geschlossen
CO = Mitte entlüftet
CP = Mitte belüftet



Für Magnetventil mit Vorsteuerventil Serie P den Gerätestecker 125-800, für Serie W den Gerätestecker 126-800 verwenden. Siehe Seiten 2/2.2.07.40-41.



PRODUKTÜBERSICHT

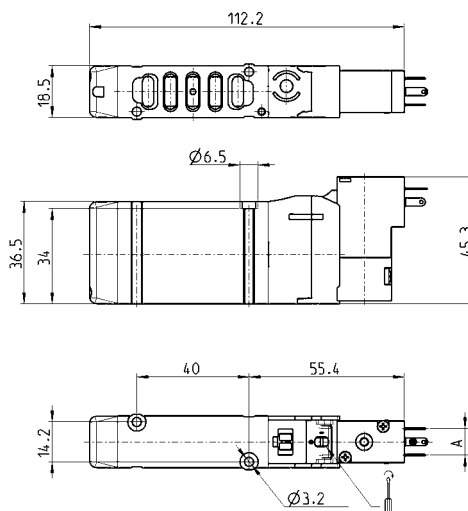
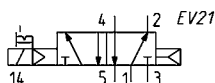
Mod.	A	Betriebsdruck (bar)	Durchfluss (l/min)	Schaltzeichen
EN630-11-P..	9,4	3 + 10	610	EV28
EN730-11-P..	9,4	3 + 10	610	EV32
EN830-11-P..	9,4	3 + 10	610	EV36
EN630-11-W..	8	3 + 10	610	EV28
EN730-11-W..	8	3 + 10	610	EV32
EN830-11-W..	8	3 + 10	610	EV36

5/2-Wegev., 19mm, monost. elekt., Vorsteuervent. S. P/W + E.platte

Neu



Für Magnetventil mit Vorsteuerventil Serie P den Gerätestecker 125-800, für Serie W den Gerätestecker 126-800 verwenden. Siehe Seiten 2/2.2.07.40-41.

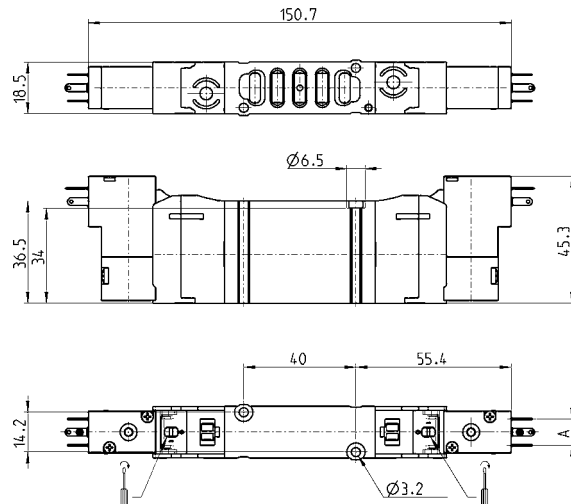
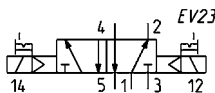


PRODUKTÜBERSICHT

Mod.	Betriebsdruck (bar)	Durchfluss (l/min)
EN550-16-P13	2,5 + 10	1000
EN550-16-P54	2,5 + 10	1000
EN550-16-P56	2,5 + 10	1000
EN550-16-W53	2,5 + 10	1000
EN550-16-W54	2,5 + 10	1000

5/2-Wegev., 19mm, bistab. elektr., Vorsteuervent. S. P/W + E.platte
Neu


Für Magnetventil mit Vorsteuerventil Serie P den Gerätestecker 125-800, für Serie W den Gerätestecker 126-800 verwenden. Siehe Seiten 2/2.2.07.40-41.


PRODUKTÜBERSICHT

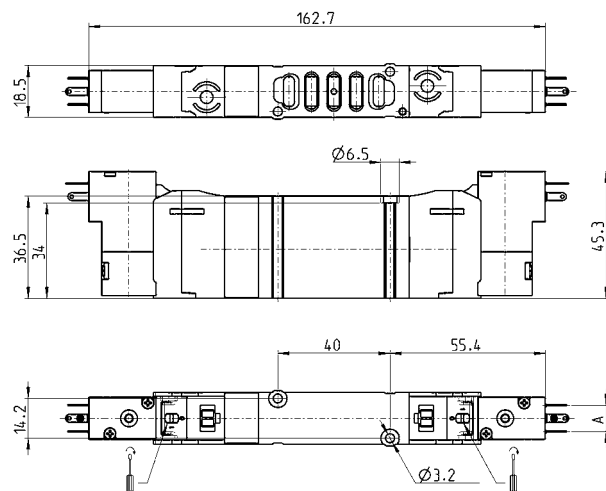
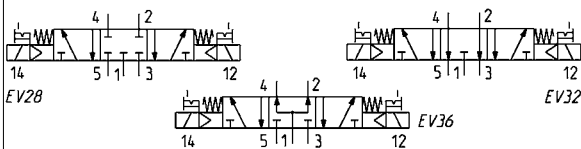
Mod.	A	Betriebsdruck (bar)	Durchfluss (l/min)
EN550-11-P13	9,4	2 + 10	1000
EN550-11-P54	9,4	2 + 10	1000
EN550-11-P56	9,4	2 + 10	1000
EN550-11-W53	8	2 + 10	1000
EN550-11-W54	8	2 + 10	1000

5/3-Wegev., 16mm, elekt. betätigt Vorsteuervent. S. P/W + E.platte
Neu

CC = Mitte geschlossen
CO = Mitte entlüftet
CP = Mitte belüftet



Für Magnetventil mit Vorsteuerventil Serie P den Gerätestecker 125-800, für Serie W den Gerätestecker 126-800 verwenden. Siehe Seiten 2/2.2.07.40-41.


PRODUKTÜBERSICHT

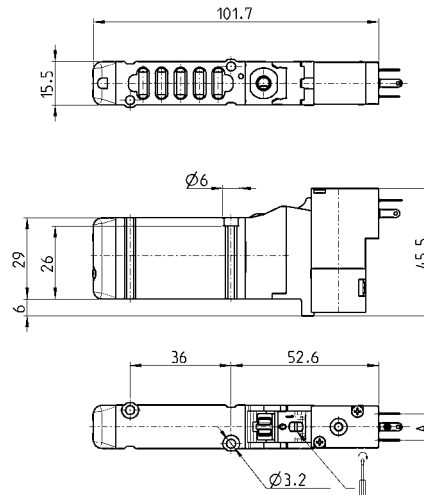
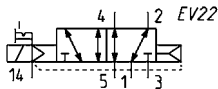
Mod.	A	Betriebsdruck (bar)	Durchfluss (l/min)	Schaltzeichen
EN650-11-P..	9,4	3 + 10	1000	EV28
EN750-11-P..	9,4	3 + 10	1000	EV32
EN850-11-P..	9,4	3 + 10	1000	EV36
EN650-11-W..	8	3 + 10	1000	EV28
EN750-11-W..	8	3 + 10	1000	EV32
EN850-11-W..	8	3 + 10	1000	EV36

5/2-Wegev., 16mm, monost. elektr., ext. Vorsteuer. S. P/W + E.platte

Neu



Für Magnetventil mit Vorsteuerventil Serie P den Gerätestecker 125-800, für Serie W den Gerätestecker 126-800 verwenden. Siehe Seiten 2/2.2.07.40-41.



PRODUKTÜBERSICHT

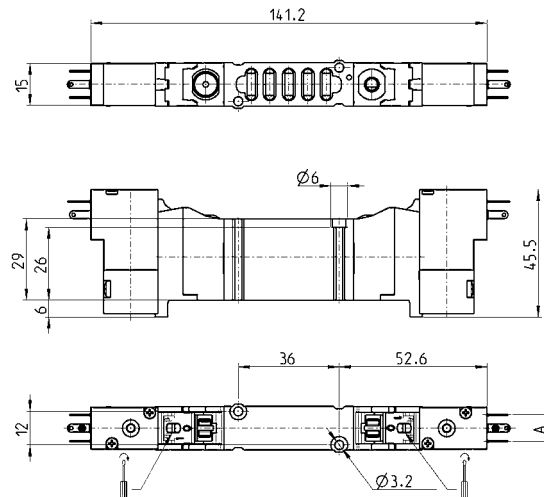
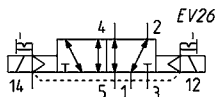
Mod.	A	Vorsteuerdruck (bar)	Betriebsdruck (bar)	Durchfluss (l/min)
EN530-E16-P..	9,4	2,5 ± 10	-0,9 ± 10	610
EN530-E16-W..	8	2,5 ± 10	-0,9 ± 10	610

5/2-Wegev., 16mm, bistab. elektr., ext. Vorsteuer. S. P/W + E.platte

Neu



Für Magnetventil mit Vorsteuerventil Serie P den Gerätestecker 125-800, für Serie W den Gerätestecker 126-800 verwenden. Siehe Seiten 2/2.2.07.40-41.



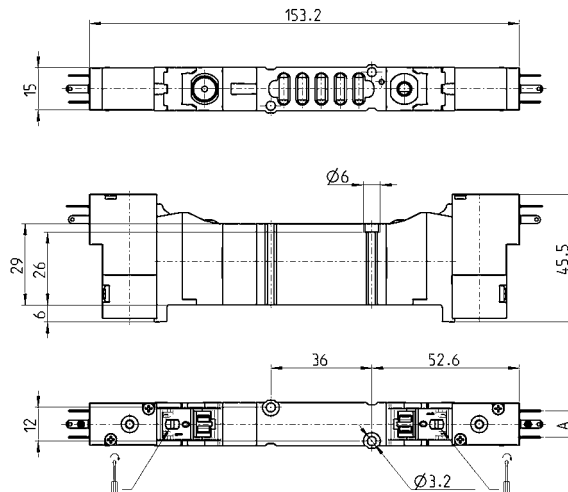
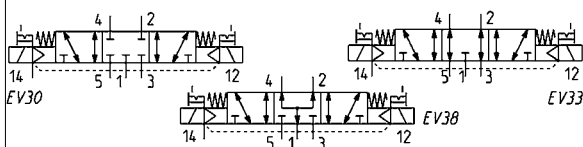
PRODUKTÜBERSICHT

Mod.	A	Vorsteuerdruck (bar)	Betriebsdruck (bar)	Durchfluss (l/min)
EN530-E11-P..	9,4	2 ± 10	-0,9 ± 10	610
EN530-E11-W..	8	2 ± 10	-0,9 ± 10	610

5/2-Wegev., 16mm, elektrisch, ext. Vorsteuerung S. P/W + E.platte
Neu

 CC = Mitte geschlossen
 CO = Mitte entlüftet
 CP = Mitte belüftet

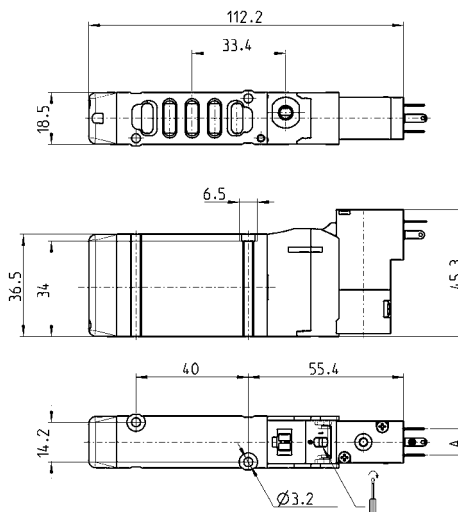
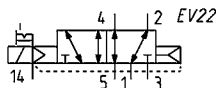

Für Magnetventil mit Vorsteuerventil Serie P den Gerätestecker 125-800, für Serie W den Gerätestecker 126-800 verwenden. Siehe Seiten 2/2.2.07.40-41.


PRODUKTÜBERSICHT

Mod.	A	Vorsteuerdruck (bar)	Betriebsdruck (bar)	Durchfluss (l/min)	Schaltzeichen
EN630-E11-P..	9,4	3 + 10	-0,9 + 10	610	EV30
EN730-E11-P..	9,4	3 + 10	-0,9 + 10	610	EV33
EN830-E11-P..	9,4	3 + 10	-0,9 + 10	610	EV38
EN630-E11-W..	8	3 + 10	-0,9 + 10	610	EV30
EN730-E11-W..	8	3 + 10	-0,9 + 10	610	EV33
EN830-E11-W..	8	3 + 10	-0,9 + 10	610	EV38

5/2-Wegev., 19mm, monost. elektr., ext. Vorsteuer. S. P/W + E.platte
Neu


Für Magnetventil mit Vorsteuerventil Serie P den Gerätestecker 125-800, für Serie W den Gerätestecker 126-800 verwenden. Siehe Seiten 2/2.2.07.40-41.


PRODUKTÜBERSICHT

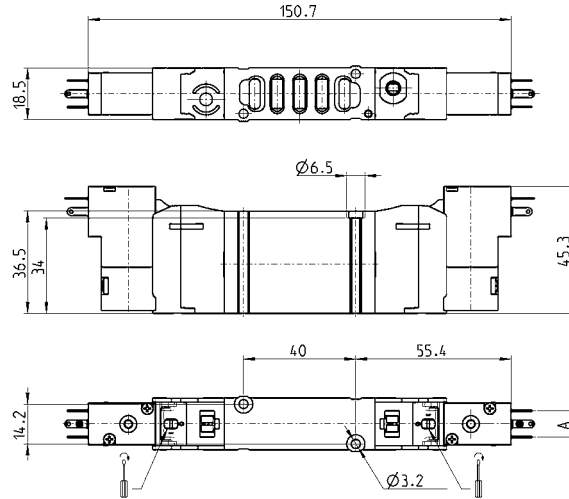
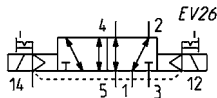
Mod.	A	Vorsteuerdruck (bar)	Betriebsdruck (bar)	Durchfluss (l/min)
EN550-E16-P..	9,4	2,5 + 10	-0,9 + 10	1000
EN550-E16-W..	8	2,5 + 10	-0,9 + 10	1000

5/2-Wegev., 19mm, bist. elektr., ext. Vorsteuer. S. P/W + E.platte

Neu



Für Magnetventil mit Vorsteuerventil Serie P den Gerätestecker 125-800, für Serie W den Gerätestecker 126-800 verwenden. Siehe Seiten 2/2.2.07.40-41.



PRODUKTÜBERSICHT

Mod.	A	Vorsteuerdruck (bar)	Betriebsdruck (bar)	Durchfluss (l/min)
EN550-E11-P..	9,4	2 ÷ 10	-0,9 ÷ 10	1000
EN550-E11-W..	8	2 ÷ 10	-0,9 ÷ 10	1000

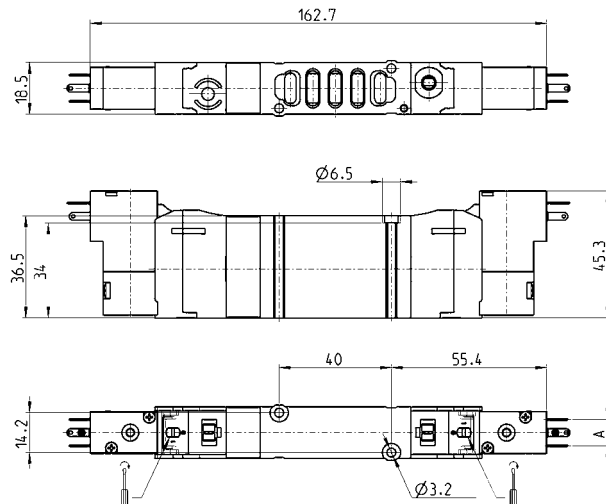
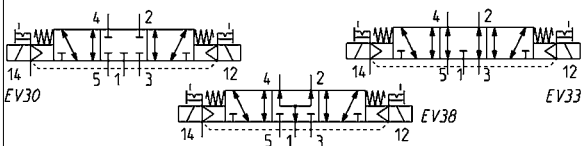
5/2-Wegev., 19mm elektr. betät. ext. Vorsteuerung S. P/W + E.platte

Neu

CC = Mitte geschlossen
CO = Mitte entlüftet
CP = Mitte belüftet



Für Magnetventil mit Vorsteuerventil Serie P den Gerätestecker 125-800, für Serie W den Gerätestecker 126-800 verwenden. Siehe Seiten 2/2.2.07.40-41.

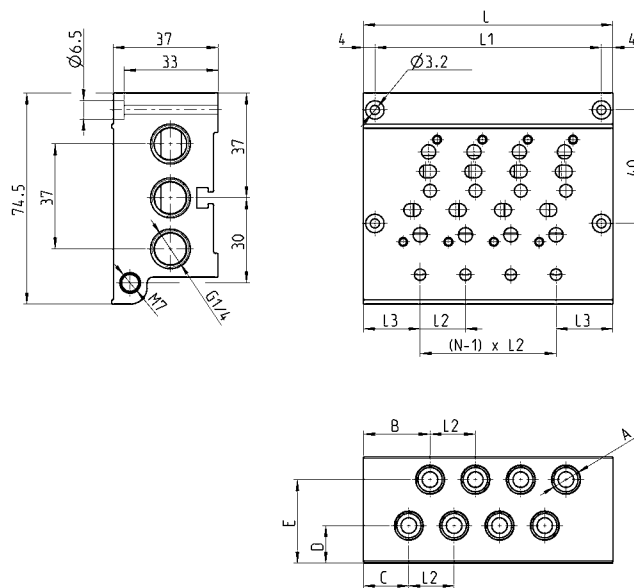


PRODUKTÜBERSICHT

Mod.	A	Vorsteuerdruck (bar)	Betriebsdruck (bar)	Durchfluss (l/min)	Schaltzeichen
EN650-E11-P..	9,4	3 ÷ 10	-0,9 ÷ 10	1000	EV30
EN750-E11-P..	9,4	3 ÷ 10	-0,9 ÷ 10	1000	EV33
EN850-E11-P..	9,4	3 ÷ 10	-0,9 ÷ 10	1000	EV38
EN650-E11-W..	8	3 ÷ 10	-0,9 ÷ 10	1000	EV30
EN750-E11-W..	8	3 ÷ 10	-0,9 ÷ 10	1000	EV33
EN850-E11-W..	8	3 ÷ 10	-0,9 ÷ 10	1000	EV38

Einzelgrundplatte für Ventile Baubreite 16mm und 19mm

Neu



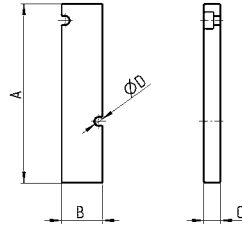
PRODUKTÜBERSICHT

Mod.	Ventilanzahl	A	B	C	D	E	L	L1	L2	L3
EN530-2102	2	G1/8	23,5	16	12,8	29	56	48	16	20
EN530-2103	3	G1/8	23,5	16	12,8	29	72	64	16	20
EN530-2104	4	G1/8	23,5	16	12,8	29	88	80	16	20
EN530-2105	5	G1/8	23,5	16	12,8	29	104	96	16	20
EN530-2106	6	G1/8	23,5	16	12,8	29	120	112	16	20
EN530-2108	8	G1/8	23,5	16	12,8	29	152	144	16	20
EN530-2110	10	G1/8	23,5	16	12,8	29	184	176	16	20
EN530-2112	12	G1/8	23,5	16	12,8	29	216	208	16	20
EN550-2102	2	G1/4	23	15,5	10,5	28,2	59	51	19	20
EN550-2103	3	G1/4	23	15,5	10,5	28,2	78	70	19	20
EN550-2104	4	G1/4	23	15,5	10,5	28,2	97	89	19	20
EN550-2105	5	G1/4	23	15,5	10,5	28,2	116	108	19	20
EN550-2106	6	G1/4	23	15,5	10,5	28,2	135	127	19	20
EN550-2108	8	G1/4	23	15,5	10,5	28,2	173	165	19	20
EN550-2110	10	G1/4	23	15,5	10,5	28,2	211	203	19	20
EN550-2112	12	G1/4	23	15,5	10,5	28,2	249	241	19	20

Verschlussplatte f. Reihengrundplatten, Ventilkörper m. Anschlüssen

Neu


Lieferumfang:
 1 Verschlussplatte
 2 Schrauben
 1 Dichtung



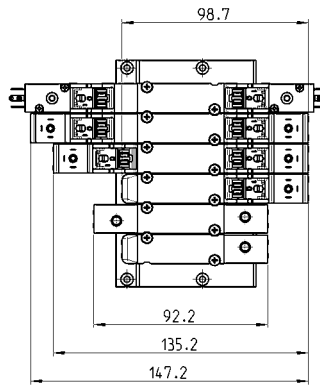
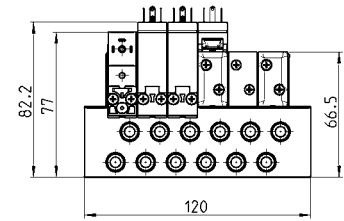
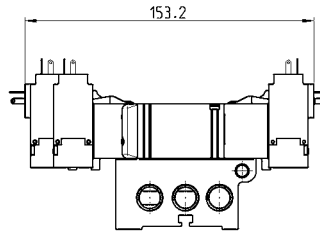
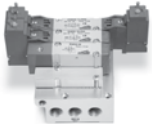
PRODUKTÜBERSICHT

Mod.	Baubreite (mm)	A	B	C	ØD
TP-EN530	16	64	14,7	6	3,2
TP-EN550	19	64	17	6	3,2

Maße kompl. Reihengrundplatten, Ventilkörper - Baubreite 16 mm

Neu

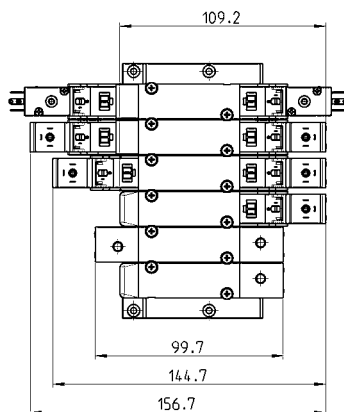
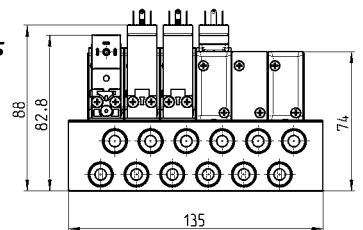
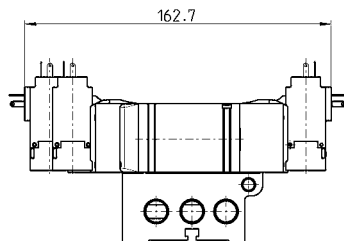
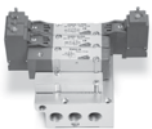
Anschlüsse G1/8



Maße kompl. Reihengrundplatten, Ventilkörper - Baubreite 19 mm

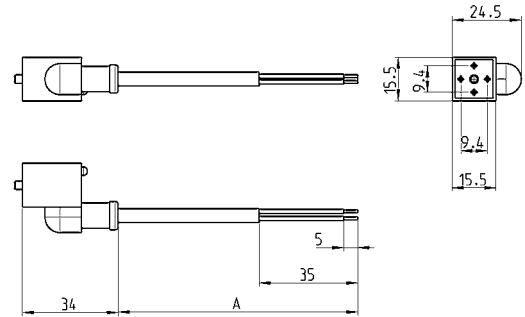
Neu

Anschlüsse G1/4



Gerätesteckdose 24DC PN mit LED, passend für Typ P und PN

Neu

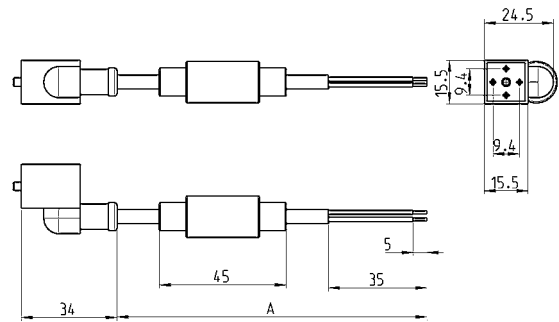


PRODUKTÜBERSICHT

Mod.	A
125-503-2	2 m
125-503-5	5 m

Gerätesteckdose V-AC PN mit Gleichrichterbrücke, S. P/W

Neu

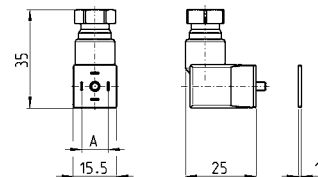


PRODUKTÜBERSICHT

Mod.	A
125-903-2	2 m
125-903-5	5 m

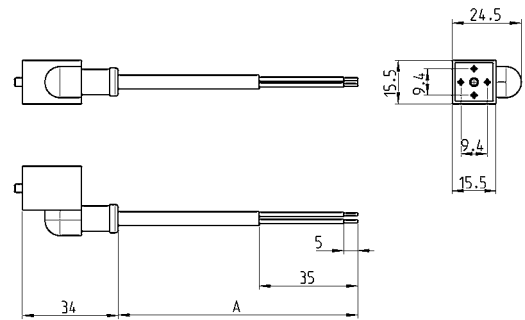
Stecker DIN 43650

Neu



PRODUKTÜBERSICHT

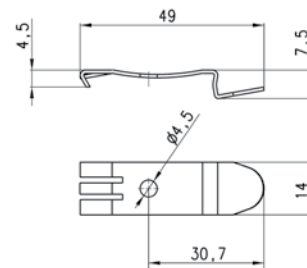
Mod.	Vorsteuerventil	A
125-800	P	9,4
126-800	W	8

Gerätesteckdose mit Kabel
Neu

PRODUKTÜBERSICHT

Mod.	A
125-553-2	2 m
125-553-5	5 m

Befestigungsklammern
Neu

 Für DIN EN 50022 (7,5x35x1),
passend zu allen Reihengrundplatten.

 Lieferumfang:
2 Klammern
2 Schrauben
2 Muttern


Mod.

PCF-EN531