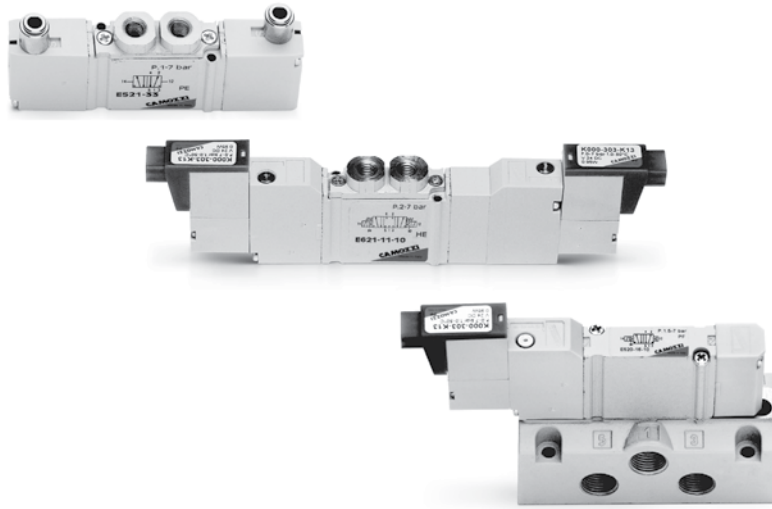


5/2, 5/3-Wegeventile Serie E

Ventilkörper mit Anschlüssen,
Einzel- oder Batteriemontage,
10.5 mm Baubreite



Die Serie E ist für den Einsatz als Einzelventil oder für Batteriemontage vorgesehen. Für diese Ventile ist eine Grundplatte verfügbar mit gefalster Zuluft P und gefalster Abluft R + S. Die Anschlüsse A und B befinden sich an der Oberseite der Ventile.

ALLGEMEINE KENNGRÖSSEN

Bauart	Vorgesteuerte Schieberventile
Funktion	5/2, 5/3-Wege
Werkstoffe	Körper, Schieber, Grundplatten in AL, Vorsteuerköpfe Kunststoff, Dichtung NBR
Anschlüsse	Ventil = M5; Reihengrundplatte = M5 oder Steckanschluss \varnothing 4; Einzelgrundplatte = G1/8"
Umgebungstemperatur	0°C min. + 50° C max
Medium	Gefilterte Luft (5 μ) , ölfreie Luft, im Falle von geölter Luft empfehlen wir die Verwendung von Öl ISOVG32 und die Schmierung nie zu unterbrechen
Spannungen	Siehe Modellbezeichnung
Spannungstoleranz	\pm 10%
Stromaufnahme	1W
Isolationsklasse	F
Schutzart	IP50

MODELLBEZEICHNUNG

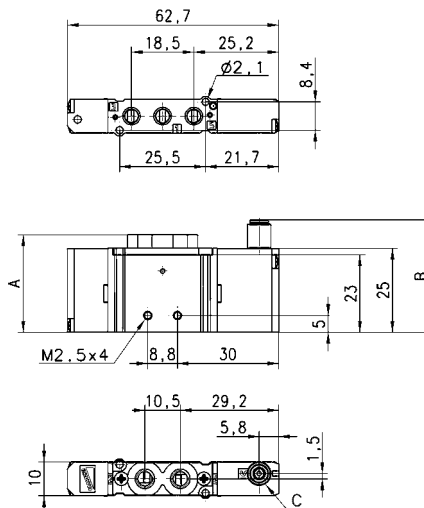
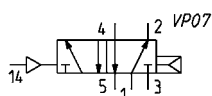
E	5	2	1	-	11	-	10	-	K	1	3
----------	----------	----------	----------	----------	-----------	----------	-----------	----------	----------	----------	----------

E	SERIE
5	FUNKTION 2 = 5/2 Einspeisung über Abluft 5 = 5/2 6 = 5/3 Mitte geschlossen 7 = 5/3 Mitte offen 8 = 5/3 Mitte belüftet
2	BAUBREITE 2 = 10,5 mm
1	ANSCHLÜSSE 1 = Gewinde
11	VORSTEUERUNG 11 = beidseitig elektrisch 16 = einseitig elektrisch 33 = beidseitig pneumatisch ø 3 mm 36 = einseitig pneumatisch ø 3 mm C33 = beidseitig pneumatisch ø 4 mm C36 = einseitig pneumatisch ø 4 mm
10	ANSCHLUSSBILD 10
K	SPULEN K
1	SPULENABMESSUNGEN 1 = 10x10 mm
3	SPANNUNGEN 1 = 6V DC 2 = 12V DC 3 = 24V DC

5/2-Wegeventil, 10,5 mm, monostabil, pneumatisch betätigt

5/2-Wege

Anmerkung:
Der Vorsteuerdruck muss immer
höher als der Betriebsdruck sein!

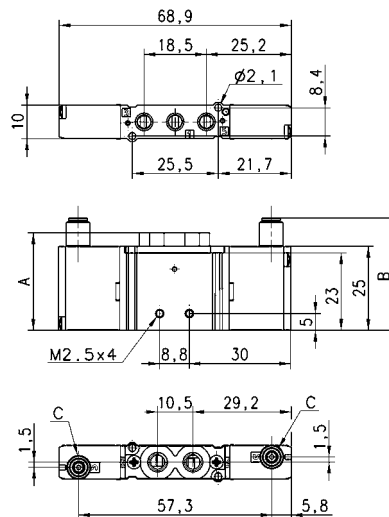
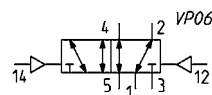


PRODUKTÜBERSICHT

Mod.	A	B	C	Anschlüsse 1-3-5	Anschlüsse 2-4	P. min Vorsteuerdruck bar	Betriebsdruck bar	Durchfluss NL/min
E521-36	29	33,4	Ø 3	M5	M5	2,5	2,5 + 7	200
E521-C36	29	39,1	Ø 4	M5	M5	2,5	2,5 + 7	200

5/2-Wegeventil, 10,5 mm, bistabil, pneumatisch betätigt

5/2-Wege

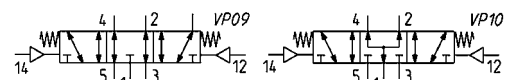
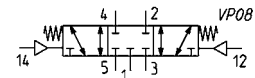
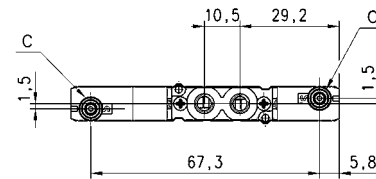
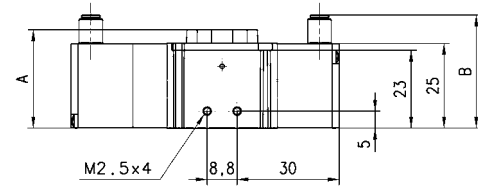
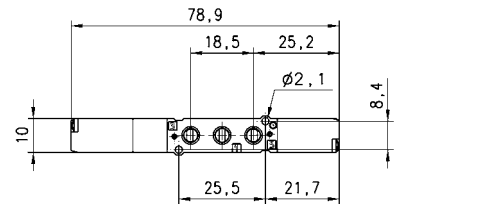


PRODUKTÜBERSICHT

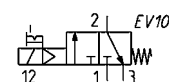
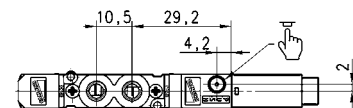
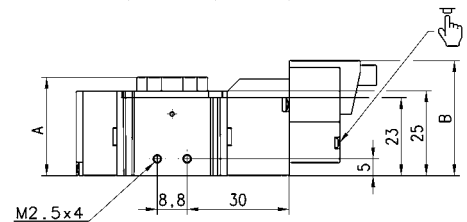
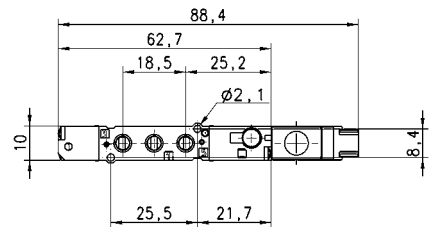
Mod.	A	B	C	Anschlüsse 1-3-5	Anschlüsse 2-4	P. min Vorsteuerdruck bar	Betriebsdruck bar	Durchfluss NI/min
E521-33	29	33,4	Ø 3	M5	M5	1	-09 + 7	200
E521-C33	29	39,1	Ø 4	M5	M5	1	-09 + 7	200

5/3-Wegeventil 10,5 mm, pneumatisch betätigt

5/3-Wege
 CC = Mitte geschlossen
 CO = Mitte offen
 CP = Mitte belüftet


PRODUKTÜBERSICHT

Mod.	A	B	C	Anschlüsse 1-3-5	Anschlüsse 2-4	P.min Vorsteuerdr. bar	Betriebsdr. bar	Durchfluss NI/min	Schaltzeichen
E621-33	29	33,4	$\emptyset 3$	M5	M5	1	-0,9 + 7	200	VP08
E621-C33	29	39,1	$\emptyset 4$	M5	M5	1	-0,9 + 7	200	VP08
E721-33	29	33,4	$\emptyset 3$	M5	M5	1	-0,9 + 7	200	VP09
E721-C33	29	39,1	$\emptyset 4$	M5	M5	1	-0,9 + 7	200	VP09
E821-33	29	33,4	$\emptyset 3$	M5	M5	1	-0,9 + 7	200	VP10
E821-C33	29	39,1	$\emptyset 4$	M5	M5	1	-0,9 + 7	200	VP10

5/2-Wegeventil 10,5 mm, monostabil, elektrisch betätigt


Für Magnetventil mit
 Vorsteuerventil Serie K den
 Gerätestecker 121-800
 verwenden.

PRODUKTÜBERSICHT

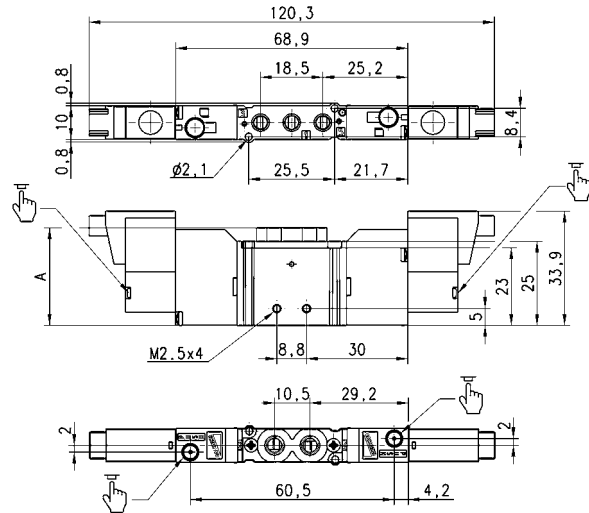
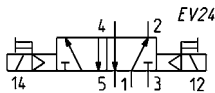
Mod.	A	Anschlüsse 1-3-5	Anschlüsse 2-4	Betriebsdruck bar	Durchfluss NI. min
E521-16-10-K10	29	M5	M5	2,5 + 7	200

5/2-Wegeventil 10,5 mm, bistabil, elektrisch betätigt

5/2-Wege



Gerätestecker 121-800 verwenden (siehe Seite 2/1.05.05).



PRODUKTÜBERSICHT

Mod.	A	Anschlüsse 1-3-5	Anschlüsse 2-4	Betriebsdruck bar	Durchfluss NI/min
E521-11-10-K10	29	M5	M5	1 + 7	200

5/3-Wegeventil 10,5 mm, elektrisch betätigt

5/3-Wege

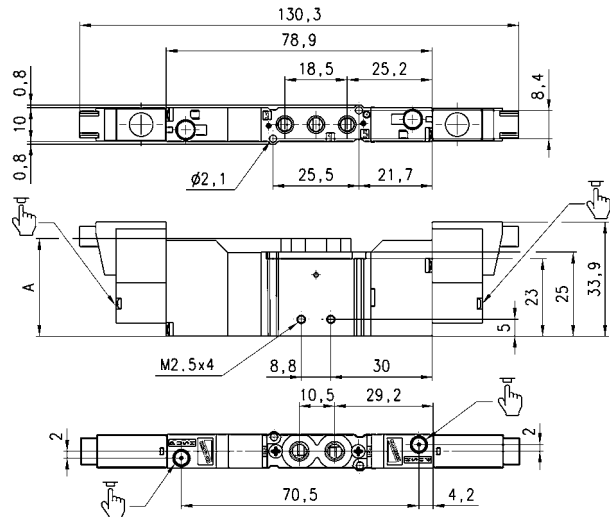
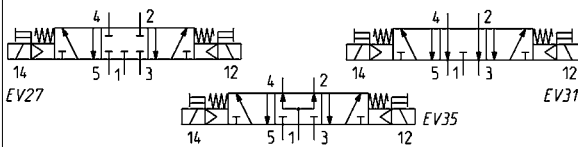
CC = Mitte geschlossen

CO = Mitte offen

CP = Mitte belüftet



Gerätestecker 121-800 verwenden (siehe Seite 2/1.05.05).



PRODUKTÜBERSICHT

Mod.	A	Anschlüsse 1-3-5	Anschlüsse 2-4	Betriebsdruck bar	Durchfluss NI/min	Schaltzeichen
E621-11-10-K10	29	M5	M5	2 + 7	200	EV27
E721-11-10-K10	29	M5	M5	2 + 7	200	EV31
E821-11-10-K10	29	M5	M5	2 + 7	200	EV35

MODELLBEZEICHNUNG

E	5	2	0	-	11	-	10	-	K	1	3
----------	----------	----------	----------	----------	-----------	----------	-----------	----------	----------	----------	----------

E	SERIE
5	FUNKTION 2 = 5/2 Einspeisung über Abluft 5 = 5/2 6 = 5/3 Mitte geschlossen 7 = 5/3 Mitte offen 8 = 5/3 Mitte belüftet
2	BAUBREITE 2 = 10,5 mm
0	ANSCHLÜSSE 0 = alle Anschlüsse an der Grundplatte
11	VORSTEUERUNG 11 = beidseitig elektrisch 16 = einseitig elektrisch 33 = beidseitig pneumatisch ø 3 mm 36 = einseitig pneumatisch ø 3 mm C33 = beidseitig pneumatisch ø 4 mm C36 = einseitig pneumatisch ø 4 mm
10	ANSCHLUSSBILD VORSTEUERUNG 10
K	SPULEN K
1	SPULENABMESSUNGEN 1 = 10x10 mm
3	SPANNUNGEN 1 = 6V DC 2 = 12V DC 3 = 24V DC

2

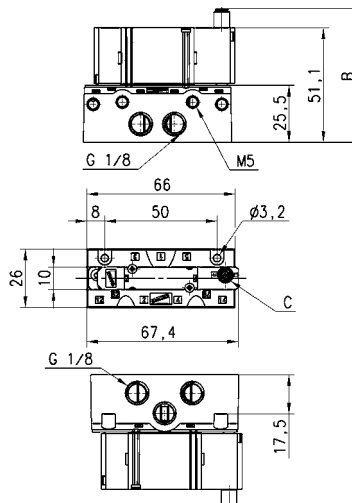
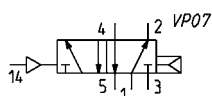
ANSTEUERN

5/2-Wegeventile 10,5 mm, monostabil, pneumatisch betätigt

5/2-Wege



Die Einzelgrundplatte bitte separat bestellen.
Der Vorsteuerdruck muss immer höher sein als der Betriebsdruck.



PRODUKTÜBERSICHT

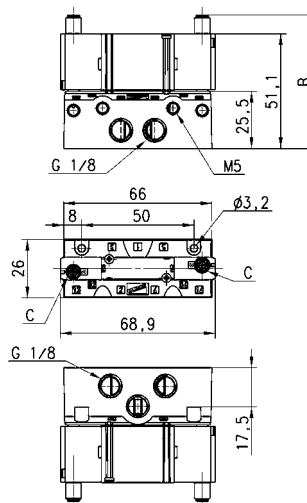
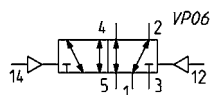
Mod.	B	C	P.min Vorsteuerdruck bar	Betriebsdruck bar	Durchfluss NI/min
E520-36	59,5	Ø3	2,5	2,5 + 7	280
E520-C36	65,2	Ø4	2,5	2,5 + 7	280

5/2-Wegeventil 10,5 mm, bistabil, pneumatisch betätigt

5/2-Wege



Die Einzelgrundplatte bitte separat bestellen.



PRODUKTÜBERSICHT

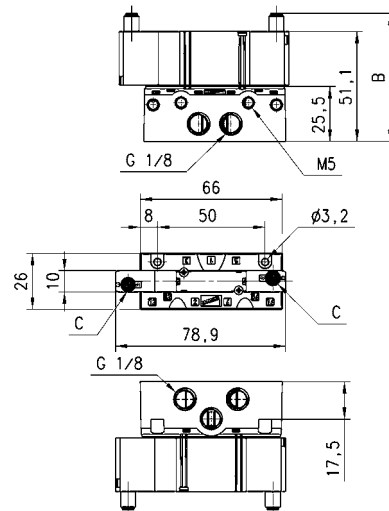
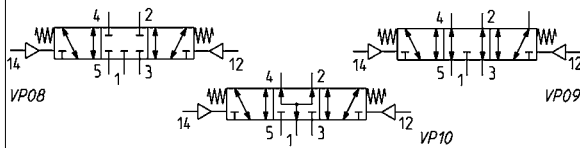
Mod.	B	C	P.min Vorsteuerdruck bar	Betriebsdruck bar	Durchfluss NI/min
E520-33	59,5	Ø3	1	-0,9 + 7	280
E520-C33	65,2	Ø4	1	-0,9 + 7	280

5/3-Wegeventil 10,5 mm, pneumatisch betätigt

5/3-Wege
 CC = Mitte geschlossen
 CO = Mitte entlüftet
 CP = Mitte belüftet



Die Einzelgrundplatte bitte separat bestellen.


PRODUKTÜBERSICHT

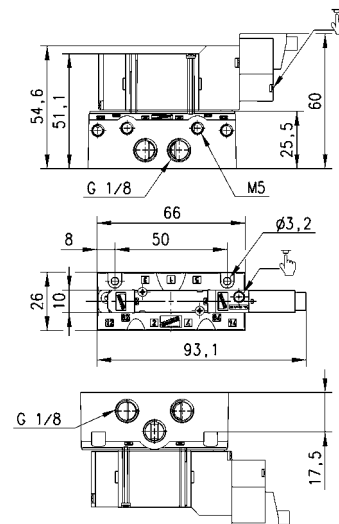
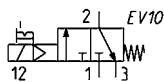
Mod.	B	C	P.min Vorsteuerdruck bar	Betriebsdruck bar	Durchfluss NI/min	Schaltzeichen
E620-33	59,5	Ø3	2	-0,9 + 7	280	VP08
E620-C33	65,5	Ø4	2	-0,9 + 7	280	VP08
E720-33	59,5	Ø3	2	-0,9 + 7	280	VP09
E720-C33	65,5	Ø4	2	-0,9 + 7	280	VP09
E820-33	59,5	Ø3	2	-0,9 + 7	280	VP10
E820-C33	65,5	Ø4	2	-0,9 + 7	280	VP10

5/2-Wegeventil 10,5 mm, monostabil, elektrisch betätigt

5/2-Wege



Die Einzelgrundplatte bitte separat bestellen.
 Der Vorsteuerdruck muss immer höher sein als der Betriebsdruck.


PRODUKTÜBERSICHT

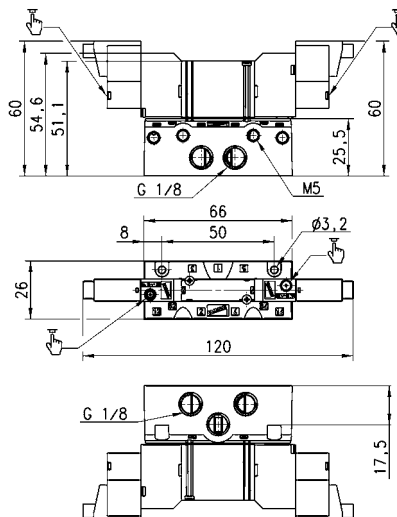
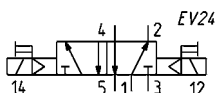
Mod.	Betriebsdruck bar	Durchfluss NI/min
E520-16-10-K10	2 + 7	280

5/2-Wegeventile 10,5 mm bistabil, elektrisch betätigt

5/2-Wege



Die Einzelgrundplatte bitte separat bestellen.



PRODUKTÜBERSICHT

Mod.	Betriebsdruck bar	Durchfluss NI/min
E520-11-10-K10	2 ÷ 7	280

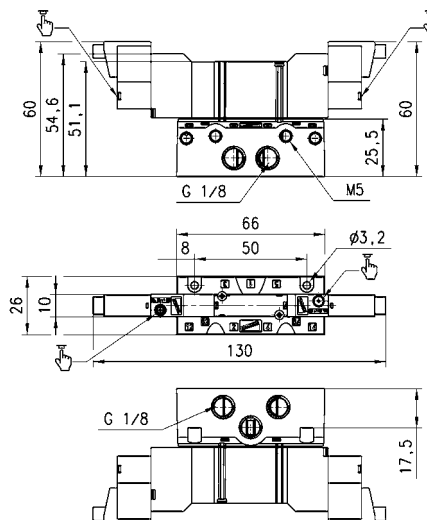
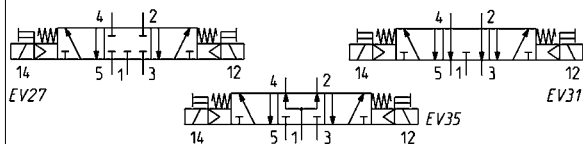
5/3-Wegeventil 10,5 mm, elektrisch betätigt

5/3-Wege

- CC = Mitte geschlossen
- CO = Mitte entlüftet
- CP = Mitte belüftet



Die Einzelgrundplatte bitte separat bestellen.



PRODUKTÜBERSICHT

Mod.	Betriebsdruck bar	Durchfluss NI/min	Schaltzeichen
E620-11-10-K10	2 ÷ 7	280	EV27
E720-11-10-K10	2 ÷ 7	280	EV31
E820-11-10-K10	2 ÷ 7	280	EV35

Anzugsmomente der Einzel- und Reihengrundplatten

PRODUKTÜBERSICHT

Mod.	Baubreite (mm)	Anzugsmoment (Nm)
E52...	10,5	0,3 + 0,35

MODELLBEZEICHNUNG

E5	2	1	-	1	0	02
-----------	----------	----------	----------	----------	----------	-----------

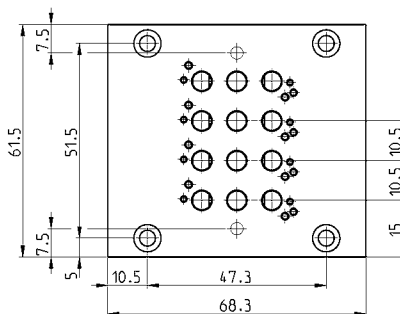
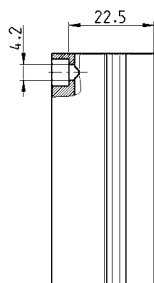
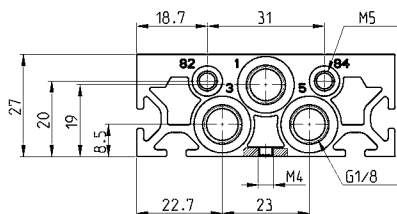
E5	SERIE
2	BAUBREITE 2 = 10,5 mm
1	VENTILVERSION 0 = Grundplattenventil 1 = mit Gewinde-, Steckanschlüssen
1	GRUNDPLATTENVERSION 0 = Einzelgrundplatte, Abgänge seitlich 1 = Reihengrundplatte für Ventilkörper mit Anschlüssen 2 = Reihengrundplatte für Grundplattenventile
0	VERBRAUCHERANSCHLÜSSE 0 = alle Anschlüsse in der Grundplatte 1 = Gewinde C = Steck-4/2 (10,5)
02	VENTILANZAHL 01 = Einzelventil 03, 04, 06, 08, 10, 12 = Batterie

Hinweis: Für maximale Leistung Reihengrundplatten beidseitig bei 1 (Zuluft) und 3+5 (Abluft) anschließen. Besonders bei mehr als 10-fach Batterien empfehlenswert. Auf Anfrage können Reihengrundplatten mit separatem Vorsteuerdruck-Anschluss bestellt werden.

Reihengrundplatten für Ventilkörper mit Anschlüssen, Baubreite 10,5-16-19 mm



Reihengrundplatten werden in 1 mit Druckluft versorgt und in 3 + 5 entlüftet (siehe Anschlüsse G1). Entlüftung der Vorsteuerventile 82 + 84 ist in G2 gefasst. Wahlweise können Vorsteuerventile in G3 mit separatem Druck versorgt werden. Hierfür Vorsteuerteile um 180° drehen.



Anmerkung:
Die Grundplatten werden mit Dichtungen und Befestigungsschrauben für die Ventile geliefert.

PRODUKTÜBERSICHT

Mod.	Baubreite	Ventilanzahl	02	03	04	05	06	07	08	09	10	11	12
E521-10..	10,5	L1	40,5	51	61,5	72	82,5	93	103,5	114	124,5	135	145,5
E521-10..	10,5	L2	44	41	51,5	62	72,5	83	93,5	104	114,5	125	135,5

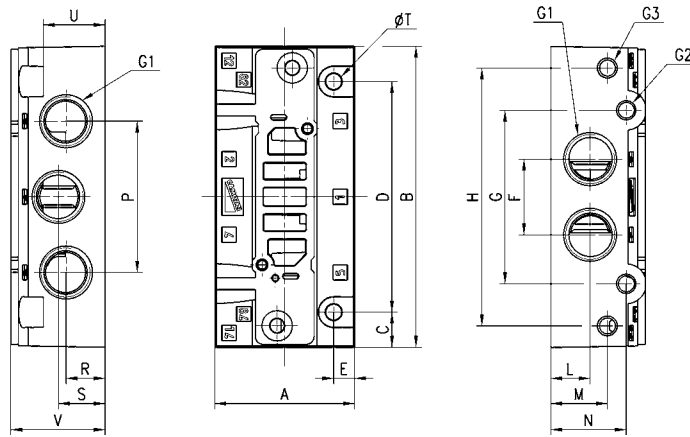
PRODUKTÜBERSICHT

Mod.	Baubreite	G1	G2	G3	A	B	C	D	E	F	G	H	I	L	M	M1	N	O	P	R	S	T	U	V	Z
E521-10	10,5	G1/8	M5	M5	15	10,5	13,4	16,5	22	22	22,5	4,2	10,5	5	47,3	68,3	18,6	7,5	31	22,6	23	8,5	19	20	27

Einzelgrundplatte für Grundplattenventile, Baubreite 10,5 mm



Anmerkung: Ventile und Grundplatten müssen separat bestellt werden.



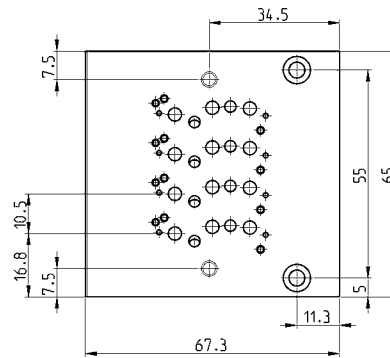
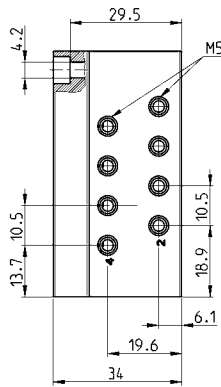
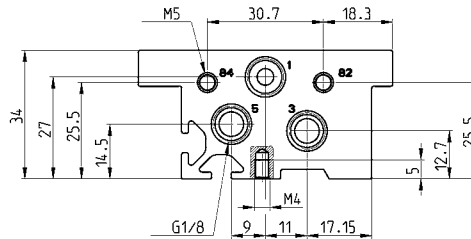
PRODUKTÜBERSICHT

Mod.	Baubreite	G1	G2	G3	A	B	C	D	E	F	G	H	L	M	N	P	R	S	T	U	V
E520-0101	10,5	G1/8	M5	M5	26	66	8	50	4	15	37,3	57,3	8,2	17	18	24,5	8,2	17,2	32	17,5	25,5

Reihengrundplatten für Grundplattenventile, Baubreite 10,5 mm



Reihengrundplatten werden in 1 mit Druckluft versorgt und in 3 + 5 gemeinsam entlüftet (siehe Anschlüsse G2). Entlüftung der Vorsteuerventile 82 + 84 ist in G3 gefasst. Wahlweise können die Vorsteuerventile in G4 mit separatem Druck versorgt werden.



PRODUKTÜBERSICHT

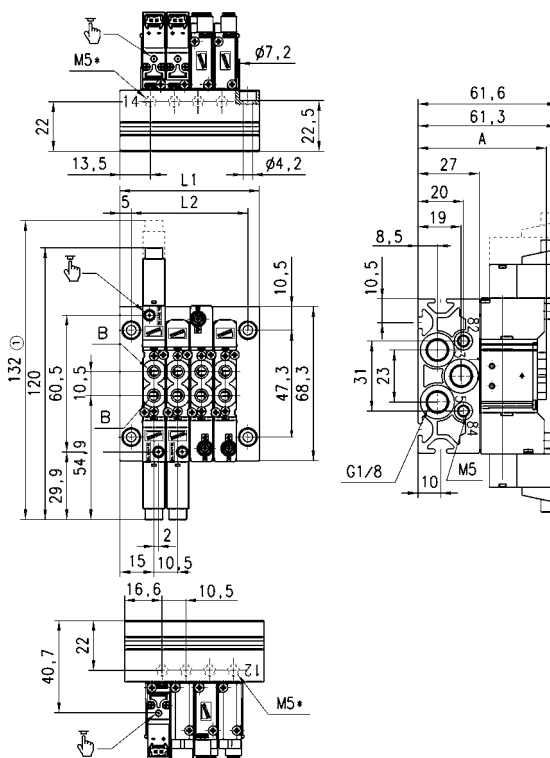
Mod.	Baubreite	Ventilanzahl	02	03	04	05	06	07	08	09	10	11	12
E520-21..	10,5	L1	44	54,5	65	75,5	86	96,5	107	117,5	128	138,5	149
E520-21..	10,5	L2	34	44,5	55	65,5	76	86,5	97	107,5	118	128,5	139
E520-2C..	10,5	L1	44	54,5	65	75,5	86	96,5	107	117,5	128	138,5	149
E520-2C..	10,5	L2	34	44,5	55	65,5	76	86,5	97	107,5	118	128,5	139

PRODUKTÜBERSICHT

Mod.	Baubreite	G1	G2	G3	G4	A	B	C	D	E	F	G	H	I	L	M	M1	M2	N	O	P	Q	R	R1	S	S1	T	T1	U	V	W	Z
E520-21	10,5	M5	G1/8	M5	M5	16,7	10,5	18,8	13,6	6,1	19,6	29,5	42	18,3	5	-	67,3	11,3	18,3	15,2	30,7	29,5	22,6	14,5	9	27	11	12,7	25,5	34	7,5	34,5
E520-2C	10,5	4/2	G1/8	M5	M5	16,7	10,5	18,8	13,6	6,1	19,6	29,5	42	18,3	5	-	67,3	11,3	18,3	15,2	30,7	29,2	22,6	14,5	9	27	11	12,7	25,5	34	7,5	34,5

Maße komplett montierter Reihengrundplatten, Baubreite 10,5 mm

5/2, 5/3-Wege, Anschluss M5

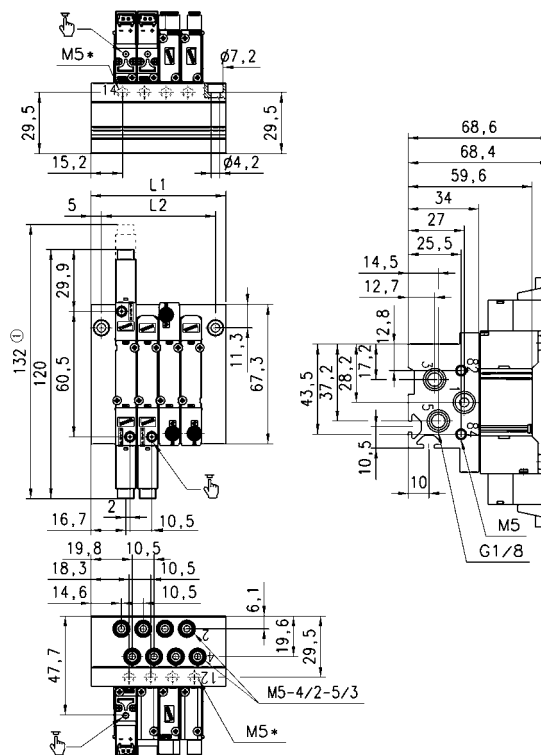

PRODUKTÜBERSICHT

Mod.	A	B	L1 - L2 Ventilanzahl	L1 - L2 Ventilanzahl	Rastermaß
E521	56,6	M5	40,5 - 30,5	51 - 41	10,5
E52C	65,1	4/2	40,5 - 30,5	51 - 41	10,5

① Maß für 5/3-Wegeventil
M5* - separater Vorsteuerdruck
auf Anfrage.

Maße kompletter Reihengrundplatten, Baubreite 10,5 mm

5/2, 5/3-Wege


PRODUKTÜBERSICHT

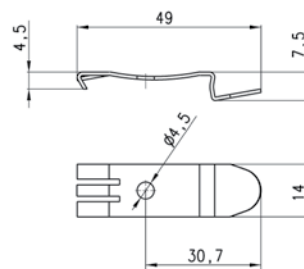
Ventilanzahl	2	3	4	5	6	7	8	9	10	11	12
L1	44	54,5	65	75,5	86	96,5	107	117,5	128	138,5	149
L2	34	44,5	55	65,5	76	86,5	97	107,5	118	128,5	139

① Maß für 5/3-Wegeventil
M5* - separater Vorsteuerdruck
auf Anfrage.

Befestigungsklammern

Für DIN EN 50022 (7,5 x 35 x 1)
passend zu allen Reihengrundplatten

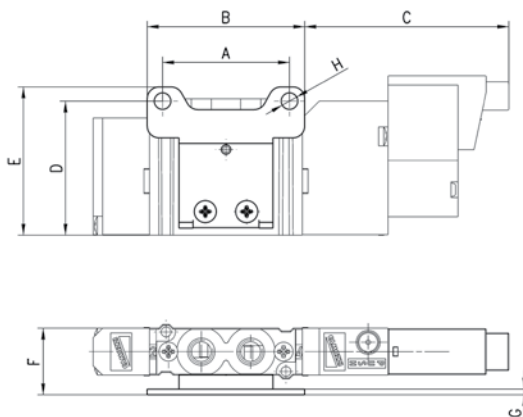
Lieferumfang:
2 Klammern
2 Schrauben



Mod.
PCF-E520

Befestigungswinkel, horizontal, für Ventilkörper mit Anschlüssen

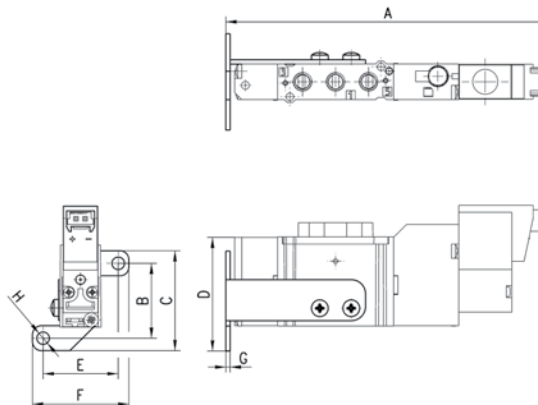
Lieferumfang:
1 Befestigungswinkel
2 Schrauben



PRODUKTÜBERSICHT									
Mod.	Baubreite	A	B	C	D	E	F	G	H
B1-E521	10,5	27	33,5	43,4	28,5	31,5	14,2	1,2	3,5

Befestigungswinkel, vertikal, für Ventilkörper mit Anschlüssen

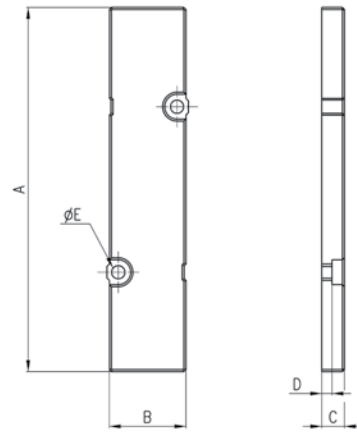
Lieferumfang:
1 Befestigungswinkel
2 Schrauben
Nur für monostabile Ventile geeignet



PRODUKTÜBERSICHT									
Mod.	Baubreite	A	B	C	D	E	F	G	H
B2-E521	10,5	90,8	21	28	31,9	21	27	1,2	3,5

Verschlusspl. f. Reihengrundplatten, Ventilkörper m. Anschlüssen

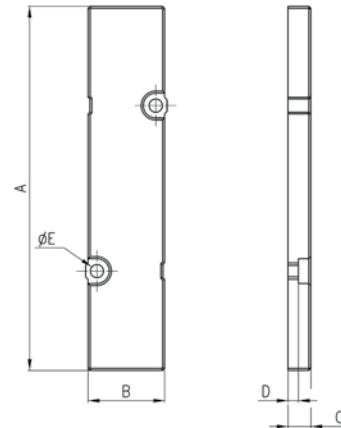

Lieferumfang:
 1 Verschlussplatte
 2 Schrauben
 1 Dichtung


PRODUKTÜBERSICHT

Mod.	Baubreite	A	B	C	D	ϕE
TP-E521	10,5	66	10	6	3,5	2,1

Verschlussplatte für Reihengrundplatten, Grundplattenventile

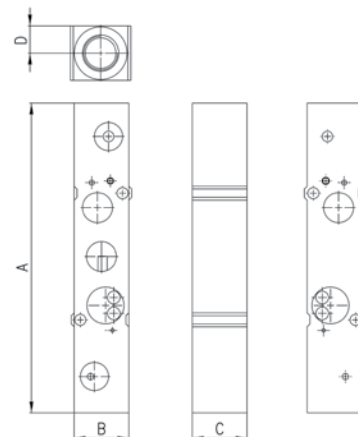

Lieferumfang:
 1 Verschlussplatte
 2 Schrauben
 1 Dichtung


PRODUKTÜBERSICHT

Mod.	Baubreite	A	B	C	D	ϕE
TP-E520	10,5	66	10	6	3,5	2,1

Adapter zur Einspeisung eines separaten Drucks in 1

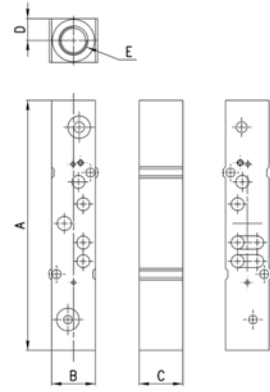
Ventilkörper mit Anschlüssen.
 Lieferumfang:
 1 Adapter
 2 Schrauben
 1 Dichtung
 2 O-Ringe


PRODUKTÜBERSICHT

Mod.	Baubreite	A	B	C	D	E
PCP-E521	10,5	72,5	10	10	5	M5

Adapter zur Einspeisung eines separaten Drucks in 1

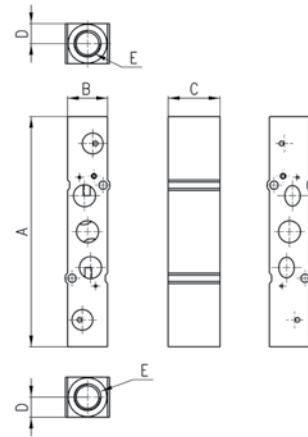
Grundplattenventile
 Lieferumfang:
 1 Adapter
 2 Schrauben
 1 Dichtung
 2 O-Ringe



PRODUKTÜBERSICHT						
Mod.	Baubreite	A	B	C	D	E
PCP-E520	10,5	72,5	10	10	5	M5

Adapter zur Einspeisung eines separaten Drucks in 3 und 5

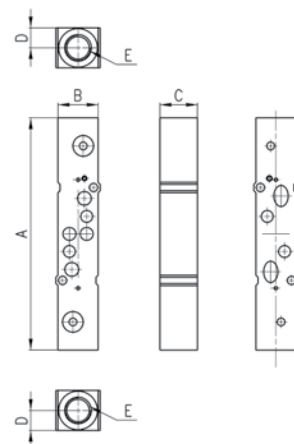
Ventilkörper mit Anschlüssen Mod. E2*1-**
 Lieferumfang:
 1 Adapter
 2 Schrauben
 1 Dichtung
 2 O-Ringe



PRODUKTÜBERSICHT						
Mod.	Baubreite	A	B	C	D	E
PCS-E521	10,5	76	10	10	5	M5

Adapter zur Einspeisung eines separaten Drucks in 3 und 5

Grundplattenventile Mod. E2*0-**
 Lieferumfang:
 1 Adapter
 2 Schrauben
 1 Dichtung
 2 O-Ringe



PRODUKTÜBERSICHT						
Mod.	Baubreite	A	B	C	D	E
PCS-E520	10,5	76	10	10	5	M5