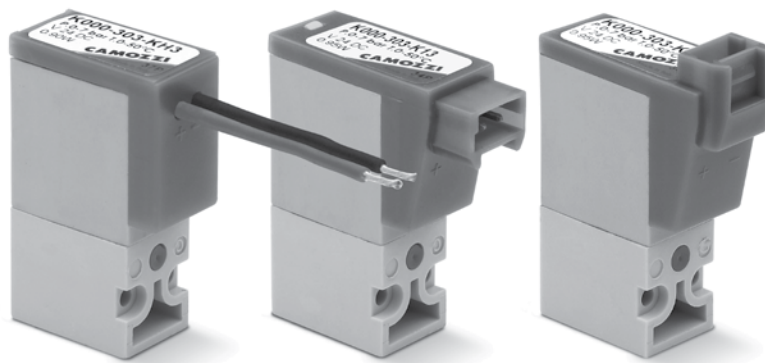


3/2-Wegeventile Serie K

Direktgesteuerte Sitzventile, elektrisch betätigt
NO-, NC-Funktion, Nennweite 0,65 mm
Einzel- und Reihengrundplatte, Anschlüsse M5



Die direktgesteuerten Sitzventile Serie K können mit oder ohne Schmierung betrieben werden. Es ist eine Einzel- und Reihengrundplatte erhältlich. Eine gemischte Montage von NO- und NC-Ventilen ist möglich - bei der NO-Version ist eine Adapterplatte notwendig.

ALLGEMEINE KENNGRÖSSEN

Funktion	3/2 - NC, NO
Bauart	Direktgesteuertes Sitzventil
Befestigungsart	Durchgangsbohrungen, Grundplattenanschluss M5
Werkstoffe	Körper = Thermoplast PBT Dichtungen = NBR (FKM auf Anfrage) Andere = Edelstahl
Einbaulage	Beliebig
Umgebungstemperatur	0°C + 50°C
Betriebsdruck	0 + 7 bar (NC) 0 + 5 bar (NO)
Durchfluss	Qn 10 NI/min. (6 bar Δ P 1 bar)
Nennweite	ø 0.65 mm
Medium	Gefilterte, ölfreie Luft, Inertgase. Im Falle von geölter Luft empfehlen wir die Verwendung von Öl ISOVG32 und die Schmierung nie zu unterbrechen.
Spannung	24V DC 12V DC 6V DC
Stromaufnahme	0.9 W 0.95 W mit LED
Spannungstoleranz	± 10%
Schutzart	IP50
Einschaltdauer	ED 100%

MODELLBEZEICHNUNG

K	0	00	-	3	0	3	-	K	2	3
---	---	----	---	---	---	---	---	---	---	---

K	SERIE
0	VENTILKÖRPER 0 = Einzelventil oder Einzelgrundplatte (nur M5) 1 = Reihengrundplatte
00	ANZAHL VENTILE 00 = Flanschventil 01 = Einzelgrundplatte (nur M5) 02 + 99 = Ventilpositionen
3	FUNKTION 0 = Reihengrundplatte oder Einzelgrundplatte 3 = NC 4 = NO 5 = NC-Stecker gedreht um 180° 6 = NO-Stecker gedreht um 180°
0	ANSCHLÜSSE 0 = Flansch 2 = M5/seitlich
3	NENNWEITE 3 = \varnothing 0,65 mm
K	WERKSTOFFE K = Körper PBT, Ankerdichtung HNBR F = Körper PBT, Ankerdichtung FKM
2	STECKERANSCHLUSS 1 = vorne, Schutzschaltung, LED 2 = vorne, Schutzschaltung 3 = vorne B = oben, Schutzschaltung, LED C = oben, Schutzschaltung D = oben F = 300 mm-Kabel, Schutzschaltung, LED G = 300 mm-Kabel, Schutzschaltung H = 300 mm-Kabel
3	SPANNUNGEN 1 = 6V DC 2 = 12V DC 3 = 24V DC
	= (Standard zur Montage auf Kunststoffoberflächen) M = zum Verschrauben auf metallischer Oberfläche (auf Anfrage)

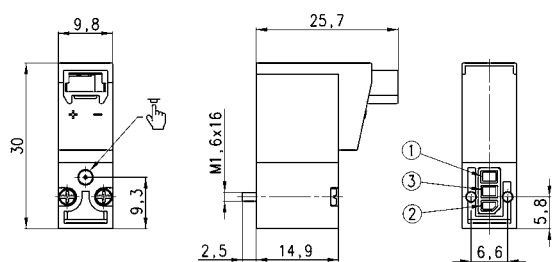
2

ANSTEUERN

3/2-Wege-Magnetventil NC, Stecker vorne

Diese 3/2-Wege-Magnetventile NC können auf Einzel- oder Reihengrundplatten montiert werden. Sie verfügen über eine Handnotbetätigung - mono- oder bistabil.

Lieferumfang: 1 Flanschdichtung, 2 Schrauben



Mod.

K000-303-K13
K000-303-K23
K000-303-K33

2/1.05.02

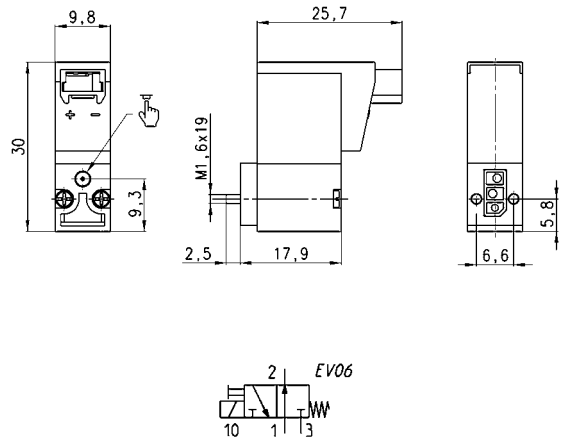
301

Modell- und Maßänderungen vorbehalten

3/2-Wege-Magnetventil NO, Stecker vorne



Diese 3/2-Wege-Magnetventile NO können auf Einzel- oder Reihengrundplatten montiert werden. Sie verfügen über eine Handnotbetätigung - mono- oder bistabil.
Lieferumfang: 1 Flanschventil, 2 Flanschdichtungen, 2 Schrauben

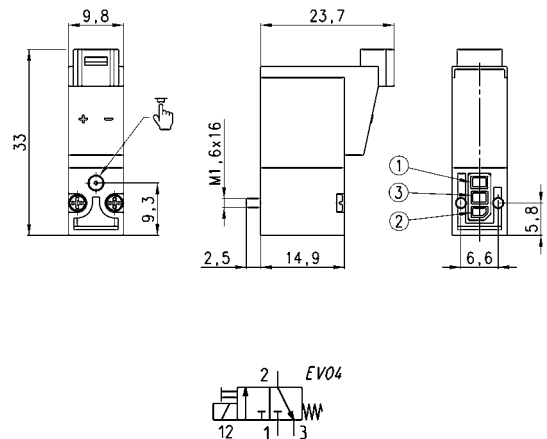


Mod.
K000-403-K13
K000-403-K23
K000-403-K33

3/2-Wege-Magnetventil NC, Stecker oben



Diese 3/2-Wege-Magnetventile NC können auf Einzel- oder Reihengrundplatten montiert werden. Sie verfügen über eine Handnotbetätigung - mono- oder bistabil.
Lieferumfang: 1 Flanschdichtung, 2 Schrauben

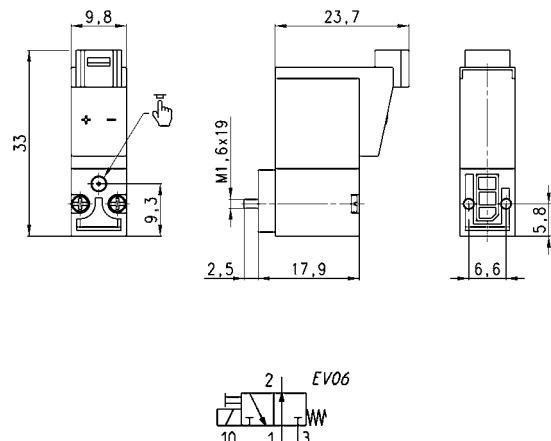


Mod.
K000-303-KB3
K000-303-KC3
K000-303-KD3

3/2-Wege-Magnetventil NO, Stecker oben



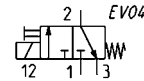
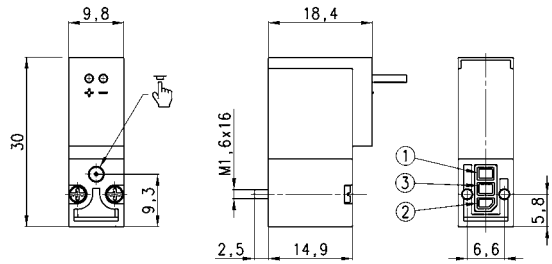
Diese 3/2-Wege-Magnetventile NO können auf Einzel- oder Reihengrundplatten montiert werden. Sie verfügen über eine Handnotbetätigung - mono- oder bistabil.
Lieferumfang: 1 Flanschventil, 2 Flanschdichtungen, 2 Schrauben



Mod.
K000-403-KB3
K000-403-KC3
K000-403-KD3

3/2-Wege-Magnetventil NC, Kabel 300 mm

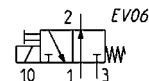
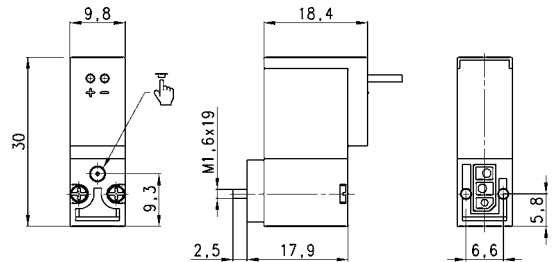
Diese 3/2-Wege-Magnetventile NC können auf Einzel- oder Reihengrundplatten montiert werden. Sie verfügen über eine Handnotbetätigung - mono- oder bistabil.
Lieferumfang: 1 Flanschdichtung, 2 Schrauben



Mod.
K000-303-KF3
K000-303-KG3
K000-303-KH3

3/2-Wege-Magnetventil NO, Kabel 300 mm

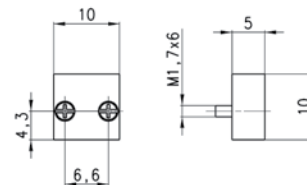
Diese 3/2-Wege-Magnetventile NO können auf Einzel- oder Reihengrundplatten montiert werden. Sie verfügen über eine Handnotbetätigung - mono- oder bistabil.
Lieferumfang: 1 Flanschventil, 2 Flanschdichtungen, 2 Schrauben



Mod.
K000-403-KF3
K000-403-KG3
K000-403-KH3

Verschlusselement

Lieferumfang:
1 Verschlusselement
2 Flanschdichtungen
2 Schrauben



Mod.
K000-TP

