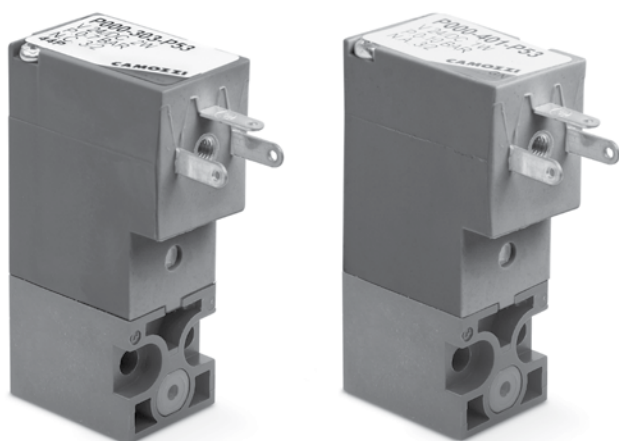


3/2-Wegeventile Serie P

Direktgesteuerte Sitzventile, elektrisch betätigt, NO-, NC-Funktion, M5 - Nennweiten 0,9 und 1,5 mm, Einzel- und Reihengrundplatte, \varnothing 3 und 4 mm Steckanschlüsse (Reihengrundplatten)



Alle Elektromagnetventile Serie P sind Standard DC, für AC-Einsatz Stecker 125-900 verwenden.

Die direktgesteuerten Sitzventile 3/2-Wege der Serie P, sind in NC-, NO-Funktion erhältlich. Sie verfügen über eine Handhilfsbetätigung, die u.a. die Inbetriebnahme von Steuerungen erleichtert. Die Montage erfolgt auf Einzel- oder Reihengrundplatten.

ALLGEMEINE KENNGRÖSSEN

Funktion	3/2-Wege, NC, NO
Bauart	Direktgesteuertes Sitzventil
Befestigungsart	Durchgangsbohrung, Grundplattenanschluss M5
Werkstoffe	Körper = Thermoplast PBT Ankerdichtung = PU (FKM auf Anfrage) Dichtungen = NBR (FKM auf Anfrage) Andere = Edelstahl
Einbaulage	Beliebig
Umgebungstemperatur	0°C ÷ 50°C
Betriebsdruck	Siehe Tabelle
Durchfluss (6 bar ΔP 1)	\varnothing 1,5 mm Qn 35 NI/min \varnothing 1,1 mm Qn 25 NI/min \varnothing 0,8 mm Qn 14 NI/min
Medium	Gefilterte, ölfreie Luft, Inertgase. Im Falle von geölter Luft empfehlen wir die Verwendung von Öl ISOVG32 und die Schmierung nie zu unterbrechen.
Spannung	Siehe Modellbezeichnung
Stromaufnahme	2 W, 1W (nur 24V)
Spannungstoleranz	\pm 10%
Isolationsklasse	F
Schutzart	IP65 (mit Stecker DIN 40050)
Einschaltdauer	ED 100%

MODELLBEZEICHNUNG

P	0	00	-	3	0	3	-	P	5	3
---	---	----	---	---	---	---	---	---	---	---

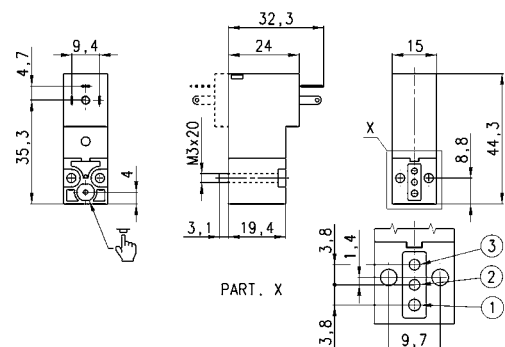
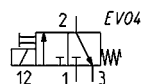
P	SERIE	
0	VENTILKÖRPER 0 = Einzelgrundplatte (nur M5) oder Flanschventil 1 = Einfach-Reihengrundplatte 2 = Doppel-Reihengrundplatte	
00	ANZAHL VENTILE 00 = Flanschventil 01 = Einzelgrundplatte (nur M5) 02 + 99 = Ventilpositionen	
3	FUNKTION 0 = Reihengrundplatte oder Einzelgrundplatte 3 = NC 4 = NO 5 = NC um 180° gedreht 6 = NO um 180° gedreht	
0	ANSCHLÜSSE 0 = Flanschventil ANSCHLÜSSE REIHENGRUNDPLATTEN (Serie W und P) 2 = M 5 Ausgänge seitlich 3 = Steckanschluss ø 3 mm, Ausgänge seitlich 4 = Steckanschluss ø 4 mm, Ausgänge seitlich 6 = M 5 Ausgänge hinten 7 = Steckanschluss ø 3 mm, Ausgänge hinten 8 = Steckanschluss ø 4 mm, Ausgänge hinten	
3	NENNWEITE 1 = ø 0,8 mm (1W) 3 = ø 1,5 mm (2W) 5 = ø 1,1 NC (2W) ø 0,9 NO (2W) * 6 = ø 1,5 NC (2W)	MAXIMALDRUCK 10 bar (NC) nur 24V 7 bar (NC) 5 bar (NO) 10 bar (NC) 10 bar (NO) 3 bar (NC)*
P	WERKSTOFFE P = Körper PBT, Ankerdichtung PU F = Körper PBT, Ankerdichtung FKM	
5	ANSCHLUSSART 5 = 3 Steckerfahnen 9,4 mm	
3	SPANNUNGEN B = 24V 50/60 Hz C = 48V 50/60 Hz D = 110V 50/60 Hz 3 = 24V DC 4 = 48V DC 6 = 110V DC	

* Spannungstoleranz +10% -25%

2 ANSTEUERN

Elektromagnetventil, 3/2-Wege, NC


Flanschausführungen zur Montage auf Einzel-, Einfach- und Doppel-Reihengrundplatten; besitzen eine Handnotbetätigung (monostabil) zum eventuellen Einfahren der Steuerung bzw. zur Fehlersuche. Lieferumfang: 1 Flanschdichtung, 2 Schrauben

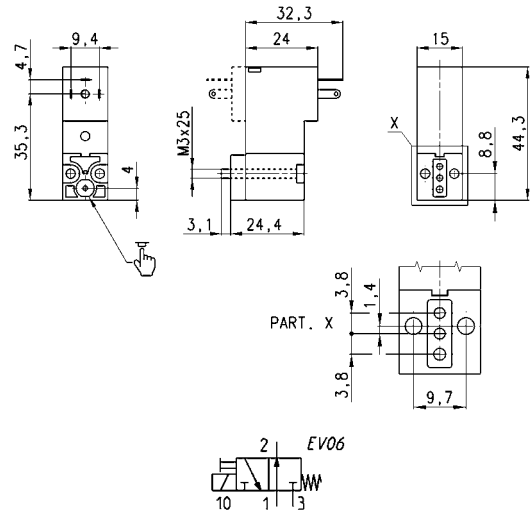

PRODUKTÜBERSICHT

Mod.	Nennweite Ø mm	Qn (NI/min)	Druck min-max bar
P000-301-P53	0,8	25	0 + 10
P000-303-P53	1,5	35	0 + 7
P000-305-P53	1,1	25	0 + 10
P000-306-P53	1,5	35	0 + 3

Elektromagnetventil, 3/2-Wege, NO

Technische Ausführung wie NC-Type.

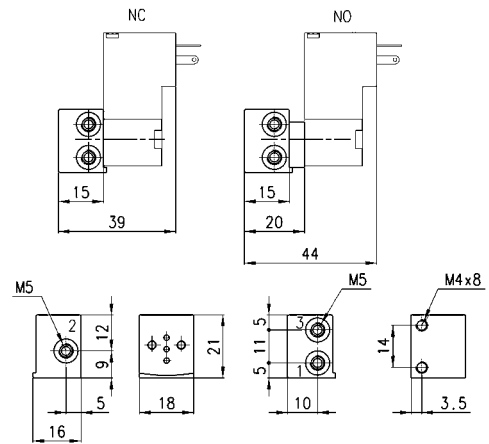
Lieferumfang:
1 Flanschventil
1 Flanschdichtung
2 Schrauben



PRODUKTÜBERSICHT

Mod.	Nennweite Ø mm	QN (Nl/min)	Druck min-max bar
P000-405-P53	0,9	15	0 + 10
P000-403-P53	1,5	23	0 + 5

Einzelgrundplatte

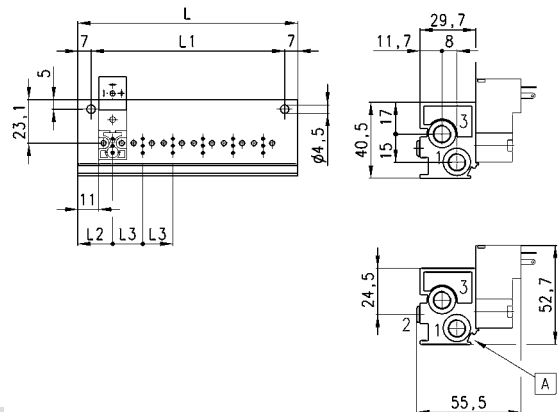


Mod.

P001-02

Einfach-Reihengrundplatte, Anschlüsse hinten

* Steckanschluss 7 oder 8
(Schlauchanschluss entsprechend Mod.-
Bezeichnung Seite 2.1.15.02 auswählen)



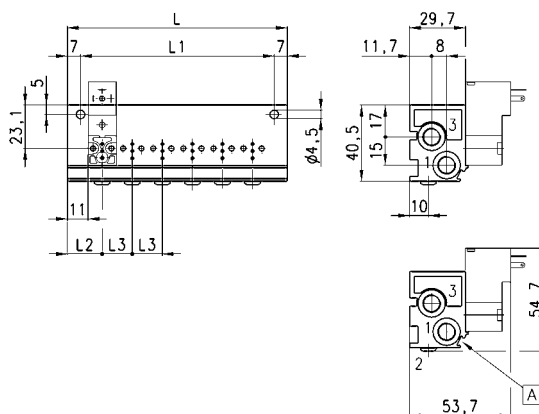
PRODUKTÜBERSICHT

Mod.	Ventile	L	L1	L2	L3	1 (P)	3 (R)
P102-0*	2	53	39	18,5	16	G1/8	G1/8
P103-0*	3	69	55	18,5	16	G1/8	G1/8
P104-0*	4	85	71	18,5	16	G1/8	G1/8
P105-0*	5	101	87	18,5	16	G1/8	G1/8
P106-0*	6	117	103	18,5	16	G1/8	G1/8

A - Nut für elektrische
Kennzeichnung

Einfach-Reihengrundplatte, Anschlüsse seitlich

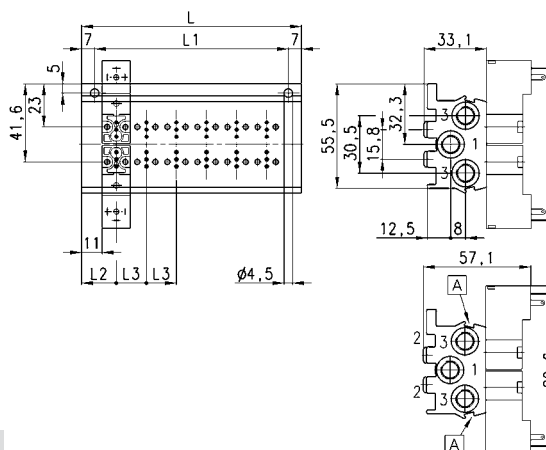
Montagemöglichkeit auf DIN-Schiene, DIN 46277/3

 * Steckanschluss 3 oder 4
 (Schlauchanschluss entsprechend Mod.-
 Bezeichnung Seite 2.1.15 02 auswählen)

 A - Nut für elektrische
 Kennzeichnung

PRODUKTÜBERSICHT

Mod.	Ventile	L	L1	L2	L3	1 (P)	3 (R)
P102-0*	2	53	39	18,5	16	G1/8	G1/8
P103-0*	3	69	55	18,5	16	G1/8	G1/8
P104-0*	4	85	71	18,5	16	G1/8	G1/8
P105-0*	5	101	87	18,5	16	G1/8	G1/8
P106-0*	6	117	103	18,5	16	G1/8	G1/8

Doppel-Reihengrundplatte, Anschlüsse hinten

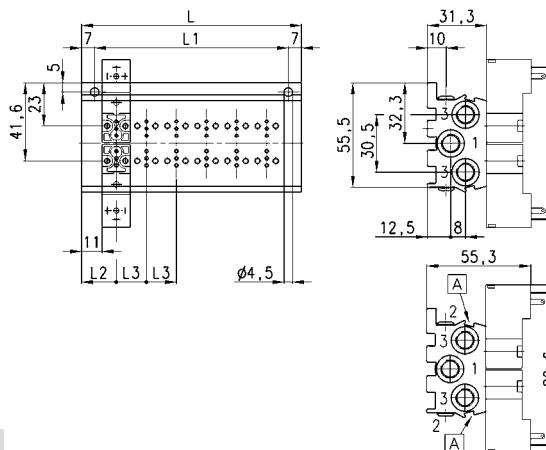
 * Steckanschluss 7 oder 8
 (Schlauchanschluss entsprechend Mod.-
 Bezeichnung Seite 2.1.15 02 auswählen)

 A - Nut für elektrische
 Kennzeichnung.

PRODUKTÜBERSICHT

Mod.	Ventile	L	L1	L2	L3	1 (P)	3 (R)
P204-0*	4	53	39	18,5	16	G1/8	G1/8
P206-0*	6	69	55	18,5	16	G1/8	G1/8
P208-0*	8	85	71	18,5	16	G1/8	G1/8
P210-0*	10	101	87	18,5	16	G1/8	G1/8
P212-0*	12	117	103	18,5	16	G1/8	G1/8

Doppel-Reihengrundplatte, Anschlüsse seitlich

Montagemöglichkeit auf DIN-Schiene, DIN 46277/3

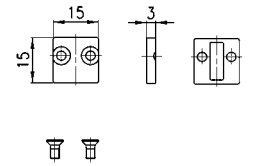
 * Steckanschluss 3 oder 4
 (Schlauchanschluss entsprechend Mod.-
 Bezeichnung Seite 2.1.15 02 auswählen)

 A - Nut für elektrische
 Kennzeichnung.

PRODUKTÜBERSICHT

Mod.	Ventile	L	L1	L2	L3	1 (P)	3 (R)
P204-0*	4	53	39	18,5	16	G1/8	G1/8
P206-0*	6	69	55	18,5	16	G1/8	G1/8
P208-0*	8	85	71	18,5	16	G1/8	G1/8
P210-0*	10	101	87	18,5	16	G1/8	G1/8
P212-0*	12	117	103	18,5	16	G1/8	G1/8

Verschlusselement Mod. P000-TP

Lieferumfang:
2 Schrauben M3x6 UNI 8113
1 Verschlusselement
1 Flanschdichtung

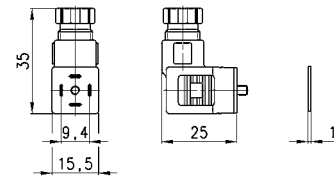


Mod.

P000-TP

Gerätesteckdose Mod. 125-800

DIN 43650, Fahnenabstand 9,4 mm

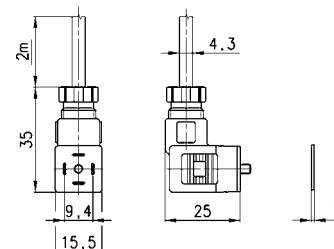


Mod.

125-800

Kabelstecker Mod. 125-900

DIN 43650, Fahnenabstand 9,4 mm.
Für alle DC-Ventile mit AC-Ansteuerung oder für
DC-Ventile mit Schutzbeschaltung.



Mod.

125-900