

New

Super-rapid Compact™ fittings in technopolymer Series 7000

Tube external: Ø 4 - 6 - 8 - 10 - 12 - 16 mm
Connections G1/8, G1/4, G3/8, G1/2, G3/4, M5, M7



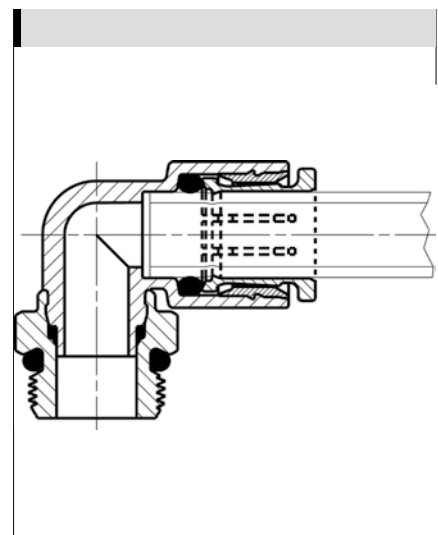
These new models have been released in technopolymer, maintaining the same technical characteristics as the existing Camozzi fittings range.

Lightweight, adaptable and they allow for easy maintenance of the collet and the internal seal.

All materials, except for the internal seal, can easily be recycled.

GENERAL DATA

Material	body in technopolymer, insert OT58, collet OT58 nickel-plated, seals in NBR
Threads	GAS cylindrical ISO-228 (BSP)
Operating pressure	min. - 0,9 bar, max. 16 bar
Tube to connect	Rilsan, polyamide 6 - 11 - 12, polyethylene, polyurethane
Diameters	ø 4 - 6 - 8 - 10 - 12 - 16 mm
Fluid	compressed air (for other types of fluid, contact our engineers)
Temperature	-20° + 60°C (see data for tubing used)



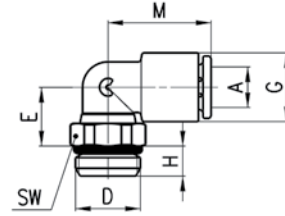
4

CONNECTION

Fittings Mod. 7522

New

Swivel elbow
With O-Ring assembled.

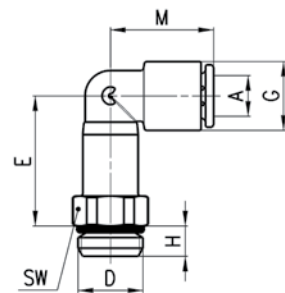


DIMENSIONS							
Mod.	A	D	E	G	H	M	SW
7522 4-M5	4	M5	8,5	9,4	3,5	17	9
7522 4-M7	4	M7	11	9,4	5	17	12
7522 4-1/8	4	G1/8	9	9,4	5	17	12
7522 4-1/4	4	G1/4	9	9,4	6	17	14
7522 6-M5	6	M5	9,5	11,6	3,5	18,5	9
7522 6-M7	6	M7	12	11,6	5	18,5	12
7522 6-1/8	6	G1/8	10	11,6	5	18,5	12
7522 6-1/4	6	G1/4	10	11,6	6	18,5	14
7522 8-1/8	8	G1/8	13,5	13,9	5	20,5	12
7522 8-1/4	8	G1/4	12	13,9	6	20,5	14
7522 8-3/8	8	G3/8	12,5	13,9	7	20,5	19
7522 10-1/4	10	G1/4	14,5	16,1	6	24	14
7522 10-3/8	10	G3/8	13,5	16,1	7	24	19
7522 10-1/2	10	G1/2	13,5	16,1	8	24	24
7522 12-1/4	12	G1/4	16	20,2	6	28	17
7522 12-3/8	12	G3/8	15	20,2	7	28	19
7522 12-1/2	12	G1/2	15,5	20,2	8	28	24
7522 16-1/2	16	G1/2	16	27	8	33,5	24
7522 16-3/4	16	G3/4	24	27	9,5	33,5	30

Fittings Mod. 7526

New

Extended swivel elbow
With O-Ring assembled.

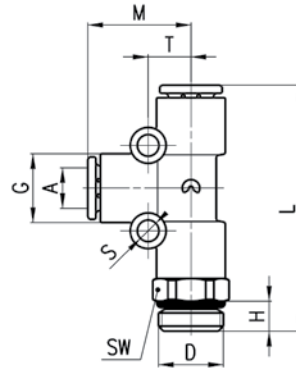


DIMENSIONS							
Mod.	A	D	E	G	H	M	SW
7526 4-1/8	4	G1/8	22	9,4	5	17	12
7526 6-1/8	6	G1/8	23	11,6	5	18,5	12
7526 6-1/4	6	G1/4	23	11,6	5	18,5	14
7526 8-1/8	8	G1/8	29	13,9	5	20,5	12
7526 8-1/4	8	G1/4	27	13,9	6	20,5	14

Fittings Mod. 7442

New

Swivel elbow
With O-Ring assembled.

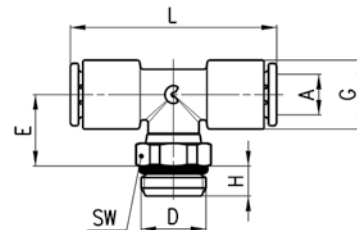


DIMENSIONS									
Mod.	A	D	G	H	L	M	S	T	SW
7442 4-1/8	4	G1/8	9,4	5	40	16,5	4	6,5	12
7442 6-1/8	6	G1/8	11,6	5	44	18,5	4	7,5	12
7442 6-1/4	6	G1/4	11,6	6	45	18,5	4	7,5	14
7442 8-1/8	8	G1/8	13,9	5	49	20,5	4	8,5	14
7442 8-1/4	8	G1/4	13,9	6	49	20,5	4	8,5	17
7442 8-3/8	8	G3/8	13,9	7	50,5	20,5	4	8,5	19
7442 10-1/4	10	G1/4	16,1	6	57	24	4	8	17
7442 10-3/8	10	G3/8	16,1	7	57,5	24	4	8	19
7442 12-3/8	12	G3/8	20,2	7	65,5	28	4	9,6	19
7442 12-1/2	12	G1/2	20,2	8	66,5	28	4	9,6	24
7442 16-1/2	16	G1/2	27	8	67	33,5	-	-	24
7442 16-3/4	16	G3/4	27	9	66,5	33,5	-	-	30

Fittings Mod. 7432

New

Swivel elbow
With O-Ring assembled.

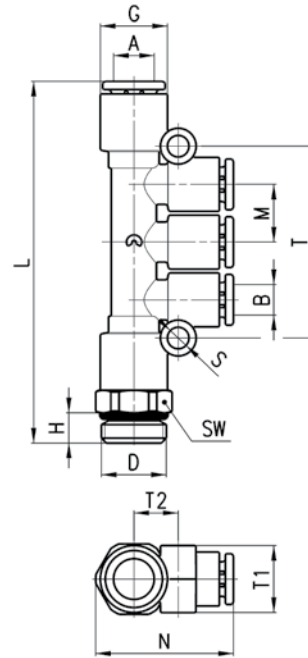


DIMENSIONS							
Mod.	A	D	E	G	H	L	SW
7432 4-M5	4	M5	14	9,4	3,5	34	9
7432 4-1/8	4	G1/8	11,5	9,4	5	34	12
7432 6-M5	6	M5	15,5	11,6	3,5	37	9
7432 6-1/8	6	G1/8	13	11,6	5	37	12
7432 6-1/4	6	G1/4	13	11,6	6	37	14
7432 8-1/8	8	G1/8	16	13,9	5	41	12
7432 8-1/4	8	G1/4	14,5	13,9	6	41	14
7432 8-3/8	8	G3/8	15,5	13,9	7	41	19
7432 10-1/4	10	G1/4	18,5	16,1	6	48	14
7432 10-3/8	10	G3/8	17,5	16,1	7	48	19
7432 12-1/4	12	G1/4	31,5	20,2	6	56	20
7432 12-3/8	12	G3/8	30,5	20,2	7	56	20
7432 12-1/2	12	G1/2	30,5	20,2	8	56	24
7432 16-1/2	16	G1/2	25,5	27	8	67	24
7432 16-3/4	16	G3/4	24	27	9	67	30

Fittings Mod. 7542

New

Swivel elbow
With O-Ring assembled.

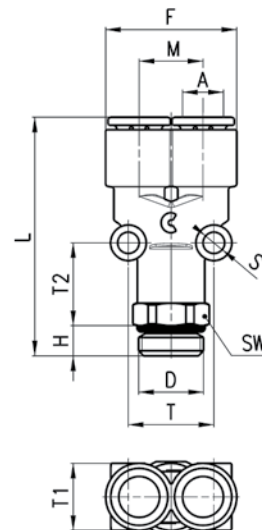


DIMENSIONS													
Mod.	A	B	D	G	H	L	M	N	S	SW	T	T1	T2
7542 6-4-1/8	6	4	G1/8	11,6	5	62,5	9,6	24,5	4	12	32,5	11	7,5
7542 6-4-1/4	6	4	G1/4	11,6	6	63,5	9,6	25,5	4	14	32,5	11	7,5
7542 8-6-1/8	8	6	G1/8	13,9	5	72	11,5	27,5	4	14	38,2	13,5	9
7542 8-6-1/4	8	6	G1/4	13,9	6	72	11,5	27,5	4	14	38,2	13,5	9
7542 10-8-1/4	10	8	G1/4	16,1	6	87,5	14,1	31	4	17	45,8	16	10,5
7542 10-8-3/8	10	8	G3/8	16,1	7	88	14,1	32	4	19	45,8	16	10,5

Fittings Mod. 7562

New

Swivel elbow
With O-Ring assembled.

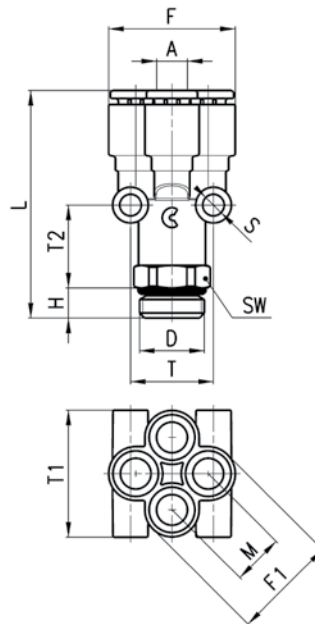


DIMENSIONS											
Mod.	A	D	F	H	L	M	S	SW	T	T1	T2
7562 4-1/8	4	G1/8	18,5	5	40,5	9	4	12	12,2	11,6	16,5
7562 6-1/8	6	G1/8	23	5	44	11,4	4	14	14,5	14	18,5
7562 6-1/4	6	G1/4	23	6	44	11,4	4	14	14,5	14	17,5
7562 8-1/8	8	G1/8	27,2	5	47,5	13,5	4	14	17	14	17,5
7562 8-1/4	8	G1/4	26,2	6	49	12,7	4	17	16,5	15,5	19,5
7562 10-1/4	10	G1/4	31,7	6	55	15,8	4	17	16,5	16	19,5
7562 10-3/8	10	G3/8	31,7	7	55,5	15,8	4	19	16,5	16	19

Fittings Mod. 7572

New

Swivel elbow
With O-Ring assembled.



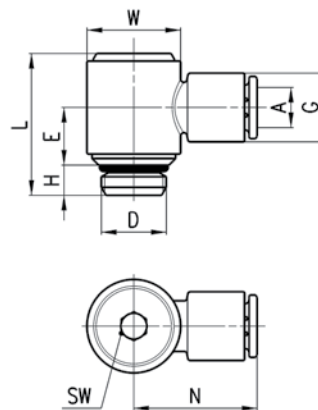
DIMENSIONS

Mod.	A	D	H	F	F1	L	M	S	SW	T	T1	T2
7572 4-1/8	4	G1/8	5	20,5	17	40,5	8,3	4	12	14,5	20,5	15
7572 4-1/4	4	G1/4	6	20,5	17	41,5	8,3	4	14	14,5	20,5	15
7572 6-1/8	6	G1/8	5	25	21	45,5	10,2	4	14	16,5	25	17,5
7572 6-1/4	6	G1/4	6	25	21	45,5	10,2	4	14	16,5	25	16,5

Fittings Mod. 7622

New

Swivel elbow
With O-Ring assembled.



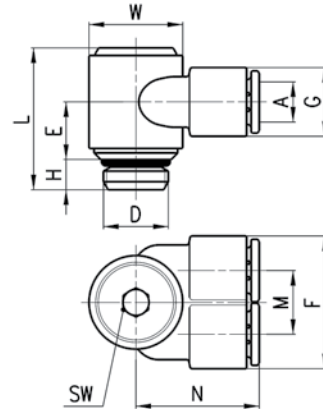
DIMENSIONS

Mod.	A	D	E	G	H	L	N	W	SW
7622 4-1/8	4	G1/8	10	11,6	5	24,5	21	14	4
7622 6-1/8	6	G1/8	10	11,6	5	24,5	21	14	4
7622 6-1/4	6	G1/4	12,5	11,6	6	28	24,5	18,5	5
7622 8-1/8	8	G1/8	10	13,9	5	24,5	22,5	14	4
7622 8-1/4	8	G1/4	12,5	13,9	6	28	24,5	18,5	5
7622 10-1/4	10	G1/4	12,5	16,1	6	28	27	18,5	5
7622 10-3/8	10	G3/8	12,5	16,1	7	29	27	18,5	5
7622 12-3/8	12	G3/8	14	20,2	7	33,5	29	22	5

Fittings Mod. 7652

New

Swivel elbow
With O-Ring assembled.



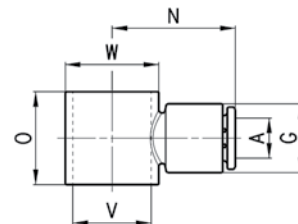
DIMENSIONS

Mod.	A	D	E	F	G	H	L	M	N	W	SW
7652 4-1/8	4	G1/8	10	22,3	11,6	5	24,5	10,7	21	14	4
7652 6-1/8	6	G1/8	10	22,3	11,6	5	24,5	10,7	21	14	4
7652 6-1/4	6	G1/4	11,5	26,6	11,6	6	28	12,7	24,5	18,5	5
7652 8-1/8	8	G1/8	10	26,6	13,9	5	24,5	12,7	22	14	4
7652 8-1/4	8	G1/4	11,5	26,6	13,9	6	28	12,7	24,5	18,5	5
7652 10-1/4	10	G1/4	11,5	31	16	6	28	15	26,5	18,5	5
7652 10-3/8	10	G3/8	11,5	31	16	7	29	15	26,5	18,5	5

Fittings Mod. 7610

New

Assembly with mod. 7632 02; 7632 03;



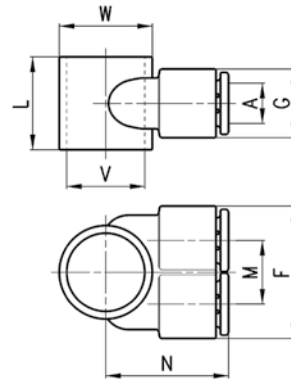
DIMENSIONS

Mod.	A	G	N	O	V	W
7610 4-1/8	4	11,6	21	15,5	11	14
7610 6-1/8	6	11,6	21	15,5	11	14
7610 6-1/4	6	13,9	24,5	18,5	15,5	18,5
7610 8-1/8	8	13,9	22,5	15,5	11	14
7610 8-1/4	8	13,9	24,5	18,5	15,5	18,5
7610 10-1/4	10	16,1	27	18,5	15,5	18,5
7610 10-3/8	10	20,2	29	22	18	22
7610 12-3/8	12	20,2	29	22	18	22

Fittings Mod. 7640

New

Assembly with mod. 7632 02; 7632 03;

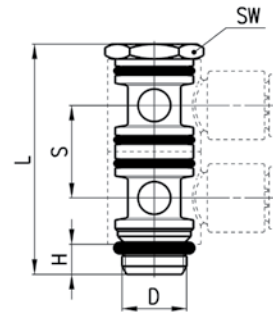


DIMENSIONS									
Mod.	A	F	G	L	M	N	V	W	
7640 4-1/8	4	22,3	11,6	15,5	10,7	21	11	14	
7640 6-1/8	6	22,3	11,6	15,5	10,7	21	11	14	
7640 6-1/4	6	26,6	13,9	18,5	12,7	24,5	15,5	18,5	
7640 8-1/8	8	26,6	13,9	15,5	12,7	22	11	14	
7640 8-1/4	8	26,6	13,9	18,5	12,7	24,5	15,5	18,5	
7640 10-1/4	10	31	16	18,5	15	26,5	15,5	18,5	

Fittings Mod. 7632 02

New

Assembly with adjustable fittings mod. 7610; 7640;

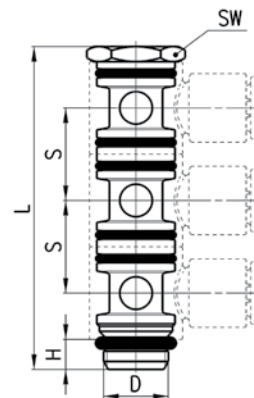


DIMENSIONS					
Mod.	D	H	L	S	SW
7632 02-1/8	G1/8	5	38,5	15,5	13
7632 02-1/4	G1/4	6	46	18,5	17
7632 02-3/8	G3/8	7	54	22	20

Fittings Mod. 7632 03

New

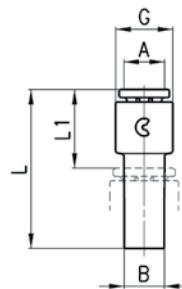
Assembly with adjustable fittings mod. 7610; 7640;



DIMENSIONS					
Mod.	D	H	L	S	SW
7632 03-1/8	G1/8	5	54	15,5	13
7632 03-1/4	G1/4	6	64,5	18,5	17

Fittings Mod. 7800

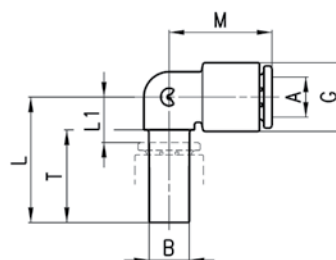
New



DIMENSIONS					
Mod.	A	B	G	L1	L
7800 4-6	4	6	9,4	14,5	29,5
7800 4-8	4	8	9,4	14,5	30,5
7800 6-8	6	8	11,6	15,5	31,5
7800 6-10	6	10	11,6	15,5	34
7800 6-12	6	12	11,6	16,5	35,5
7800 8-10	8	10	13,9	16,5	35
7800 8-12	8	12	13,9	17,5	37
7800 10-12	10	12	16,1	18,5	37,5

Fittings Mod. 7555

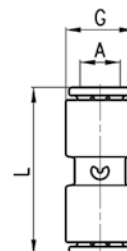
New



DIMENSIONS							
Mod.	A	B	G	L	L1	M	T
7555 4-4	4	4	9,4	21	7	16,5	16,5
7555 6-6	6	6	11,6	23	8	18,5	17,5
7555 8-8	8	8	13,9	25	9	20,5	18,5
7555 10-10	10	10	16,1	28,5	10	24	21
7555 12-12	12	12	20,2	32	13	28	23

Fittings Mod. 7580

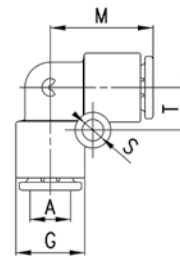
New



DIMENSIONS			
Mod.	A	G	L
7580 4	4	9,4	29
7580 6	6	11,6	31
7580 8	8	13,9	33,5
7580 10	10	16,1	38,5
7580 12	12	20,2	39,5

Fittings Mod. 7550

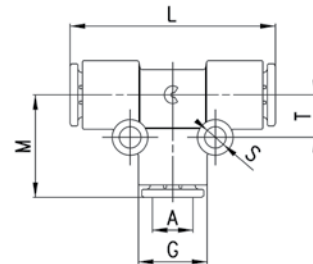
New



DIMENSIONS					
Mod.	A	G	M	S	T
7550 4	4	9,4	16,5	4	6,5
7550 6	6	11,6	18,5	4	7,5
7550 8	8	13,9	20,5	4	8,5
7550 10	10	16,1	24	4	8
7550 12	12	20,2	28	4	9,6
7550 16	16	27	33,5	-	-

Fittings Mod. 7540

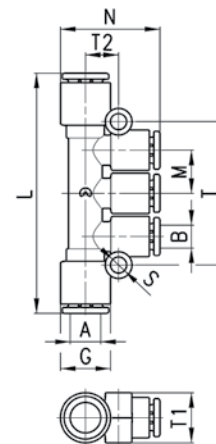
New



DIMENSIONS						
Mod.	A	G	L	M	S	T
7540 4	4	9,4	33	16,5	4	6,5
7540 6	6	11,6	37	18,5	4	7,5
7540 8	8	13,9	41	20,5	4	8,5
7540 10	10	16,1	48	24	4	8
7540 12	12	20,2	56	28	4	9,6
7540 16	16	27	67	33,5	-	-

Fittings Mod. 7545

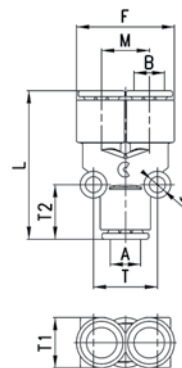
New



DIMENSIONS										
Mod.	A	B	G	L	M	N	S	T	T1	T2
7545 6-4	6	4	11,6	55,5	9,6	23,5	4	32,5	11	7,5
7545 8-6	8	6	13,9	64	11,5	26,5	4	38,2	13,5	9
7545 10-8	10	8	16,1	78,5	14,1	30	4	45,8	16	10,5

Fittings Mod. 7560

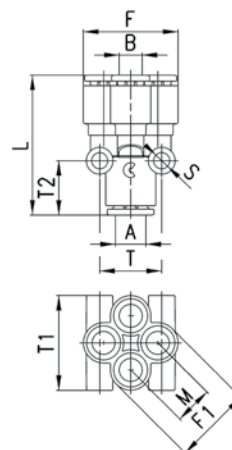
New



DIMENSIONS									
Mod.	A	B	F	L	M	S	T	T1	T2
7560 4	4	4	18,2	33	9	4	10,8	9,5	13
7560 6	6	6	23	35	11,4	4	14,5	11,5	13,5
7560 8	8	8	27,2	39,5	13,5	4	17	14	14,5
7560 10	10	10	31,7	46	15,8	4	16,5	16	16,5
7560 6-4	6	4	18,5	33,5	9	4	12,2	11,6	14,5
7560 8-6	8	6	23	36	11,4	4	14,5	14	15,5
7560 10-8	10	8	26,2	40	12,7	4	16,5	15,5	16

Fittings Mod. 7575

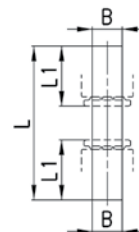
New



DIMENSIONS										
Mod.	A	B	F	F1	L	M	S	T	T1	T2
7575 6-4	6	4	20,5	17	33,5	8,3	4	14,5	20,5	13,5
7575 8-6	8	6	25	21	37	10,2	4	16,5	25	14,5

Fittings Mod. 7950

New



DIMENSIONS			
Mod.	B	L	L1
7950 4	4	37	14
7950 6	6	39	15
7950 8	8	41	16
7950 10	10	44	18,5
7950 12	12	49	19