



JOULIN

VACUUM HANDLING SYSTEM



www.joulin.biz

ZUSAMMENFASSUNG



Geschichte

Leistung der Firma Joulin

Möglichkeiten

Optionen

Fragebogen

GESCHICHTE

JOULIN



Seit unserer Firmengründung vor fast 50 Jahren, hat sich Joulin in dem Bereich des Stapelns / Entstapelns in der Holzindustrie spezialisiert. Das Konzept und die Forschung von Greifwerkzeugen mit Niederdruck haben die bis jetzt existierenden Greifer ersetzt.

Dies hat uns ermöglicht ein führendes Fachwissen in der Vakuumpumpe-Branche zu erlangen.

Schon 1969 wurde ein universeller Prototyp mit selbstregulierenden Ventilen entwickelt, der das Greifen von Produktschichten ohne Einstellung ermöglichte.

Unser Greifsystem, Ergebnis jahrelanger Erfahrungen, erprobt und patentiert, ist zuverlässig. Es benötigt eine minimale Wartung, ist uneingeschränkt einsetzbar (z.B. Oberflächenbeschaffenheit, Deformierung) und ist unempfindlich gegenüber Holzmehl, Staub, Feuchtigkeit u.s.w. Es ist also bei jeder Typhandhabung einsetzbar.

Auf ganz natürliche Weise hat Joulin dieses vielseitige vorteilhafte Konzept in der Holzindustrie eingesetzt und ist damit der weltführende Leader im Vakuumbereich!

Das Ergebnis ist 85% Umsatz im Export auf 5 Kontinenten, mehrere tausende verkaufte Maschinen in der Welt, eine Zweigstelle in den USA und viele Auszeichnungen.

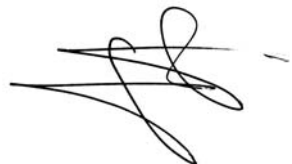
Unsere Berufung ist die optimale technische und finanzielle Lösung auf Ihren Bedarf mit Hilfe unserer Techniker und unserem Ingenieurteam.

Mit Hilfe unserer Produkte, Standard oder auf Maß angepasst, wünschen wir uns mehr Partner als Zusteller für Ihre Projektplanung zu sein.

Mit unserem Können und einer engen Zusammenarbeit mit unseren Partnern sind wir fähig, ein ganzes Konzept vorzuschlagen oder eine für Sie angepasste Lösung zu finden.

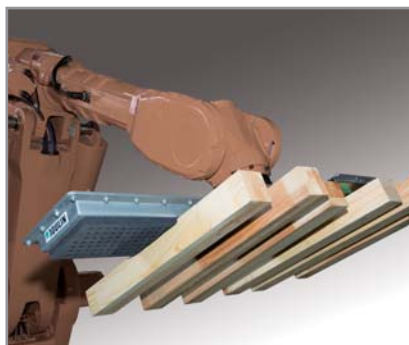
Performanz, Flexibilität, und Kreativität sind unser Ziel.

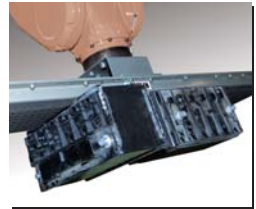
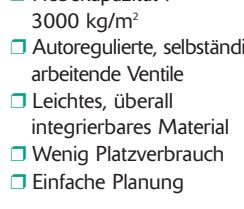
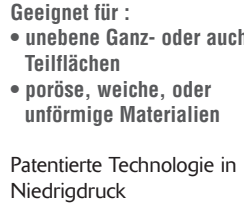
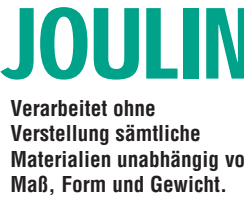
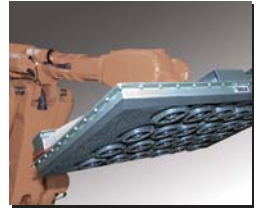
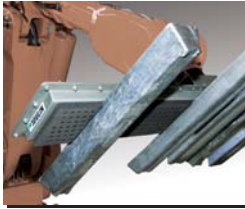
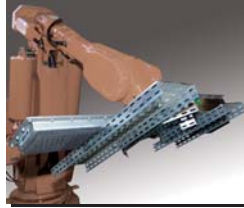
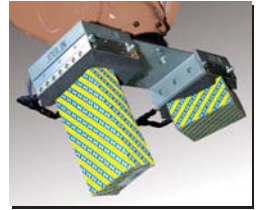
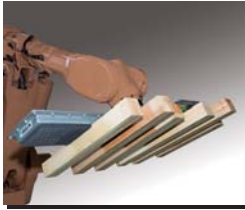
François Joulin



JOULIN - LEISTUNG

JOULIN





JOULIN

Verarbeitet ohne Verstellung sämtliche Materialien unabhängig von Maß, Form und Gewicht.

- Geeignet für :
- unebene Ganz- oder auch Teilflächen
 - poröse, weiche, oder unförmige Materialien

Patenterte Technologie in Niedrigdruck

- Hebekapazität : 3000 kg/m²
- Autoregulierende, selbständig arbeitende Ventile
- Leichtes, überall integrierbares Material
- Wenig Platzverbrauch
- Einfache Planung

Gleichzeitig universal einsetzbares Werkzeug für alle Ihre Produkte, wie z.B. Dosen, Paletten, Zwischenlagen

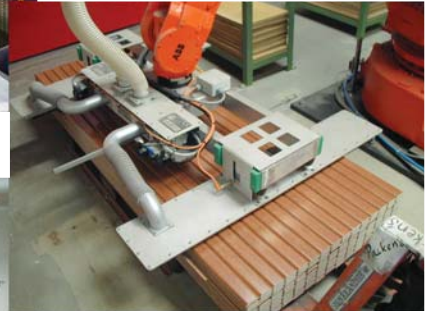
JOULIN

Joulin optimiert
Ihren Arbeitsbereich



**Einfach, zuverlässig,
minimale Wartung**

**Schnell integrierbare,
garantierte Funktionserfolge**



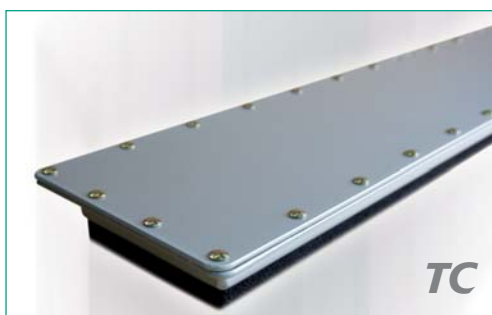
Beschädigt nicht das Produkt

**Unempfindlich gegen Staub,
Sägemehl, Sand
und Feuchtigkeit**

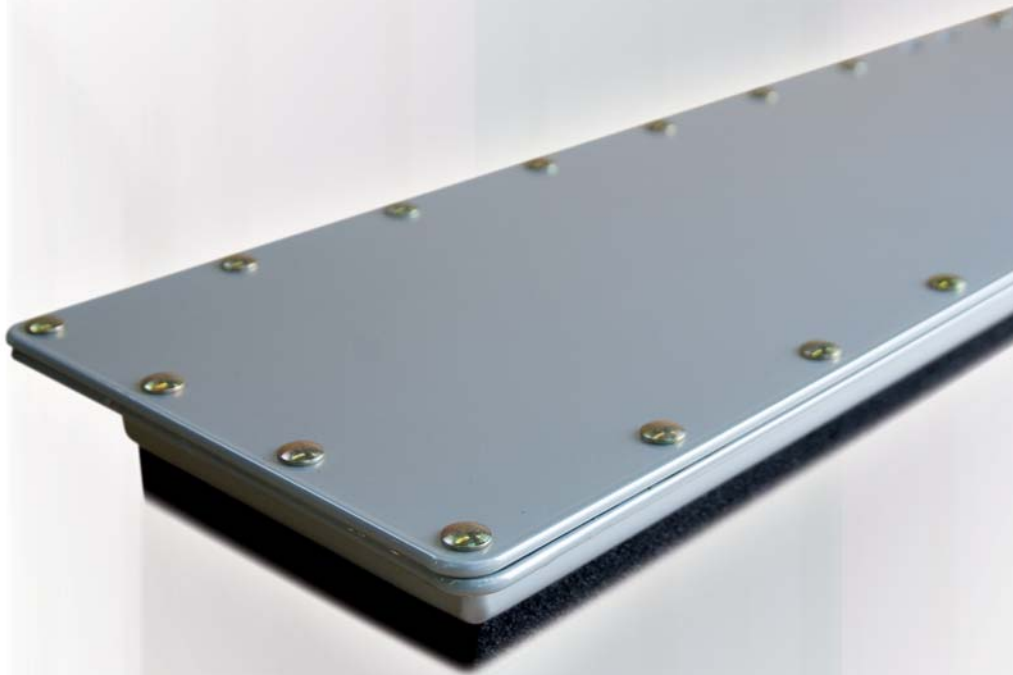
**Test und Versuch in unseren
Versuchsräumen (Show-room)**

DAS JOULIN SYSTEME

JOULIN



FLACHGREIFER TC



www.joulin.biz

JOULIN

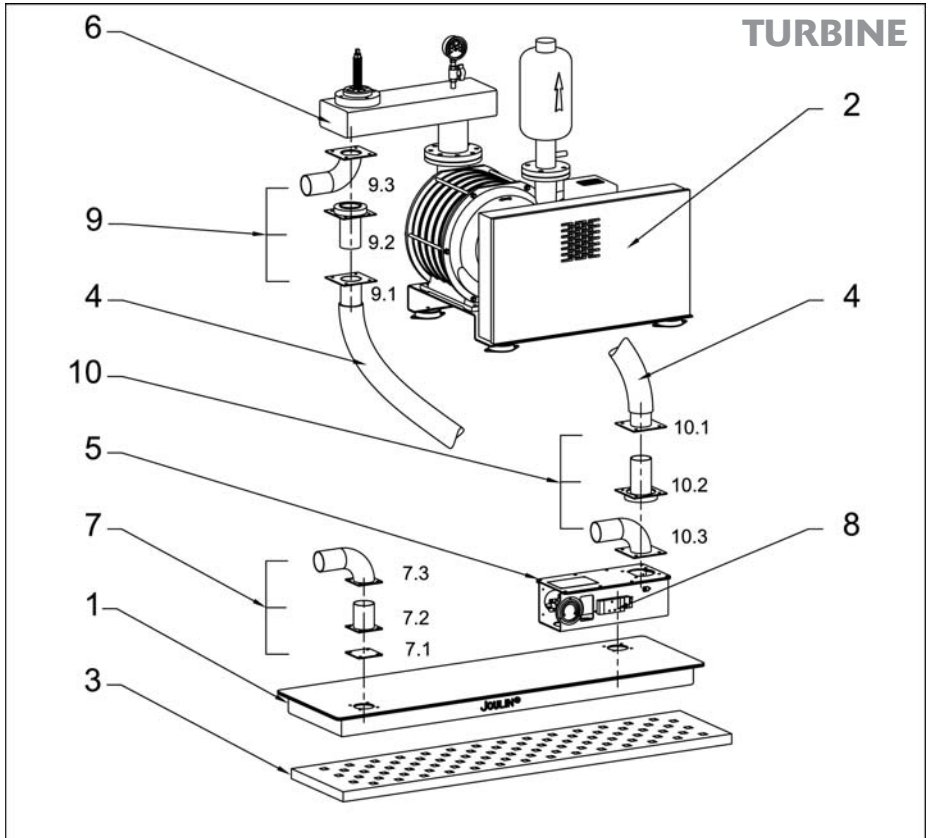
Prinzip

- Jedes Loch hat ein verschließbares Ventil. Wird es nicht benützt liegt es verschlossen im unbenutzten Kopfbereich (Patentiertes System)
- Die Saugkraft ist unabhängig von dem Deckungsbereich, keine Verstellung nötig
- Für eine optimale Kontrolle von Kapazität und zusätzlichen Optionen können Sie uns anrufen. Ein Spezialist steht stets zur Verfügung

Allgemeine Technische Daten

- **KONZEPT 1** : Verbrauch des Vakuumerzeugers im Ruhestand ist ungefähr 30% der nominalen Kraft.
- **KONZEPT 2** : Venturi Verbrauch nur im Arbeitsgang (Vakuum durch Druckluft gesteuert)
- 90° Vertikale Wendung (Standard)
- Standardmodell : Äußere Randleiste mit integrierter Vorrichtung, die das Anbauen an Ihre Maschine vereinfacht
- Material : Aluminium (andere Materialien auf Anfrage)
- Sonderflächenbearbeitung auf Anfrage
- Standardeinstellungen können leicht den vorhandenen Gegebenheiten angepasst werden
- Sauggreiferkopf einzeln bestellbar
- Gebrauch von mehreren Greiferkombinationen mit einem einzigen Vakuumerzeuger möglich

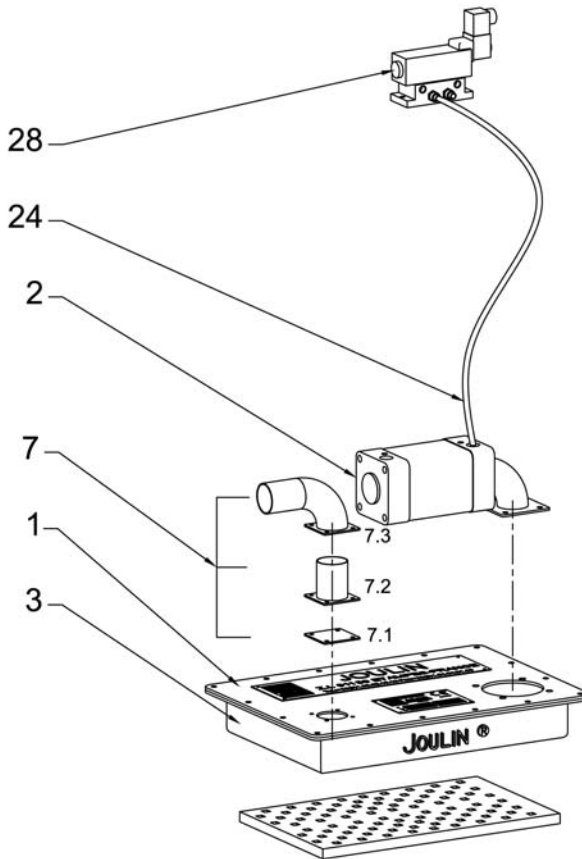
Als beratendes Team sind wir jederzeit für Sie mit unserem Fachwissen erreichbar !



JOULIN

10.3	1	Flansch Winkel 90°
10.2	1	Drehbar Flansch
10.1	1	Gerade Flansch
9.3	1	Flansch Winkel 90°
9.2	1	Drehbar Flansch
9.1	1	Gerade Flansch
8	1	Elektro- Ventile: (24VDC)
7.3	1	Flansch 90°
7.2	1	Gerade Flansch
7.1	1	Klappe
6	1	Ablege Kaste (oder Umkehrschub)
5	1	Abnahme Kaste 360x170x120 (LxBxH)
4	1	Flexibel Schlauch
3	1	Schaumgummi
2	1	Turbine
1	1	Sauggreifer
N°	Menge	Beschreibung

VENTURI



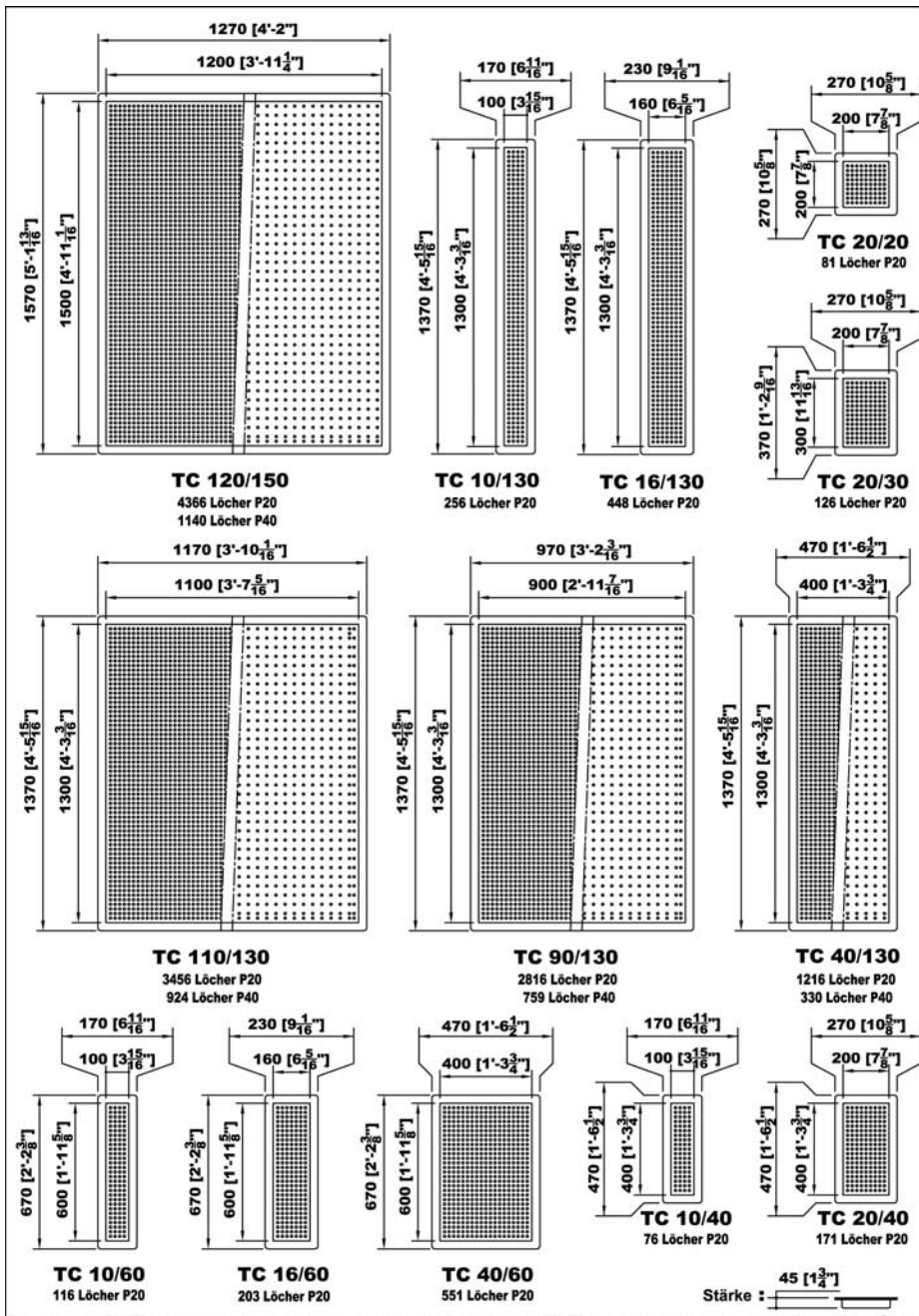
JOULIN

28	1	Elektroventile 24VDC
24	1	Flexibel Schlauch
7.3	1	Flansch Winkel 90°
7.2	1	Gerade Flansch
7.1	1	Klappe
3	1	Schaumgummi
2	1	Venturi
1	1	Sauggreifer
Rep.	Qte	Beschreibung

MAßTABELLE

	TC1046C1	TC2026C1	TC1066C1	TC2036C1	TC2046C1	TC1866C1	TC10136C1	TC16136C1	TC40136C1	TC40136C1	TC90136C1	TC10136C1	TC10136C1	TC120136C1	TC120136C1	
Schaumstärke (Standard) 24mm																
Saugleistung (Stärke) 45mm																
TC Konzept 1 (Erzeuger)																
Typ	TC1046C1	TC2026C1	TC1066C1	TC2036C1	TC2046C1	TC1866C1	TC10136C1	TC16136C1	TC40136C1	TC40136C1	TC90136C1	TC10136C1	TC10136C1	TC120136C1	TC120136C1	
Nutzfläche (mm)	100 x 400	200 x 200	100 x 600	200 x 300	200 x 400	160 x 600	100 x 1300	160 x 1300	400 x 1300	400 x 1300	900 x 1300	1100 x 1300	1100 x 1300	1200 x 1500	1200 x 1500	
Nutzfläche (inch)	3 ^{15/16} x 15 ^{7/8}	7 ^{7/8} x 7 ^{7/8}	3 ^{15/16} x 23 ^{7/8}	11 ^{13/16} x 7 ^{7/8}	15 ^{7/8} x 7 ^{7/8}	6 ^{5/8} x 23 ^{7/8}	3 ^{15/16} x 51 ^{7/8}	6 ^{5/8} x 51 ^{7/8}	15 ^{7/8} x 51 ^{7/8}	15 ^{7/8} x 51 ^{7/8}	35 ^{3/4} x 51 ^{7/8}	43 ^{7/8} x 51 ^{7/8}	43 ^{7/8} x 51 ^{7/8}	47 ^{7/8} x 59 ^{7/8}	47 ^{7/8} x 59 ^{7/8}	
Außenmaß (mm)	170 x 470	270 x 270	170 x 670	270 x 370	270 x 470	230 x 670	170 x 1370	230 x 1370	670 x 470	670 x 470	970 x 1370	1170 x 1370	1170 x 1370	1270 x 1570	1270 x 1570	
Außenmaß (inch)	6 ^{11/16} x 18 ^{13/16}	10 ^{7/16} x 10 ^{7/16}	6 ^{11/16} x 26 ^{3/8}	14 ^{1/4} x 14 ^{1/4}	18 ^{1/2} x 18 ^{1/2}	9 ^{1/8} x 26 ^{3/8}	6 ^{11/16} x 53 ^{7/8}	9 ^{1/8} x 53 ^{7/8}	18 ^{1/2} x 18 ^{1/2}	18 ^{1/2} x 18 ^{1/2}	38 ^{5/8} x 53 ^{7/8}	46 ^{1/8} x 53 ^{7/8}	46 ^{1/8} x 53 ^{7/8}	50 x 61 ^{1/8}	50 x 61 ^{1/8}	
Erzeugerleistung 50 Hz* (Kw)	3,3	3,3	3,3	3,3	3,3	3,3	3,3	3,34 x 3	3,3 / 4,3	3,3	4,3 / 7,5	16,5	4,3 / 7,5	7,5	16,5 / 22	
Erzeugerleistung 60 Hz* (Kw)	3,8	3,8	3,8	3,8	3,8	3,8	3,8	3,84 x 3,8	3,84 x 8	3,8	4,8 / 12,6	3,84 x 8	4,8	19/23	4,8	
Leistung	76	81	116	126	171	203	256	448	551	330	1216	759	924	3456	1140	4366
Abstand der Löcherachsen (mm)	20	20	20	20	20	20	20	20	20	40	20	40	20	40	20	40
Gewicht (Kg)	2,5	2,5	3,5	3,5	4,5	5	6,5	10,5	12	26	58,5	58,5	71,5	71,5	90	90
TC Konzept 2 (Venturi)																
Typ	TC1046C2	TC2026C2	TC1066C2	TC2036C2	TC2046C2	TC1866C2	TC10136C2	TC16136C2	TC40136C2	TC40136C2	TC90136C2	TC10136C2	TC10136C2	TC120136C2	TC120136C2	
Nutzfläche (mm)	100 x 400	200 x 200	100 x 600	200 x 300	200 x 400	160 x 600	100 x 1300	160 x 1300	400 x 600	400 x 1300	900 x 1300	1100 x 1300	1100 x 1300	1200 x 1500	1200 x 1500	
Nutzfläche (inch)	3 ^{15/16} x 15 ^{7/8}	7 ^{7/8} x 7 ^{7/8}	3 ^{15/16} x 23 ^{7/8}	11 ^{13/16} x 7 ^{7/8}	15 ^{7/8} x 7 ^{7/8}	6 ^{5/8} x 23 ^{7/8}	3 ^{15/16} x 51 ^{7/8}	6 ^{5/8} x 51 ^{7/8}	15 ^{7/8} x 15 ^{7/8}	15 ^{7/8} x 51 ^{7/8}	35 ^{3/4} x 51 ^{7/8}	43 ^{7/8} x 51 ^{7/8}	43 ^{7/8} x 51 ^{7/8}	47 ^{7/8} x 59 ^{7/8}	47 ^{7/8} x 59 ^{7/8}	
Außenmaß (mm)	170 x 470	270 x 270	170 x 670	270 x 370	270 x 470	230 x 670	170 x 1370	230 x 1370	670 x 470	670 x 470	970 x 1370	1170 x 1370	1170 x 1370	1270 x 1570	1270 x 1570	
Außenmaß (inch)	6 ^{11/16} x 18 ^{13/16}	10 ^{7/16} x 10 ^{7/16}	6 ^{11/16} x 26 ^{3/8}	14 ^{1/4} x 14 ^{1/4}	18 ^{1/2} x 18 ^{1/2}	9 ^{1/8} x 26 ^{3/8}	6 ^{11/16} x 53 ^{7/8}	9 ^{1/8} x 53 ^{7/8}	18 ^{1/2} x 18 ^{1/2}	18 ^{1/2} x 18 ^{1/2}	38 ^{5/8} x 53 ^{7/8}	46 ^{1/8} x 53 ^{7/8}	46 ^{1/8} x 53 ^{7/8}	50 x 61 ^{1/8}	50 x 61 ^{1/8}	
Leistungsverbrauch* (Kw)	2,3	2,3	2,3 / 4,6	2,3 / 4,6	4,6	4,6 / 6,9	4,6 / 6,9	9,2 / 11,5	11,5 / 13,8	6,9 / 9,2	20,00	13,8 / 18,5	16/23	13,8 / 18,5	16/23	
Druckluftverbrauch**	7	7	7 / 14	7 / 14	14	14 / 21	14 / 21	28 / 35	35 / 42	21/28	63/91	42/56	49/70	42/56	49/70	
Leistung	76	81	116	126	171	203	256	448	551	330	1216	759	924	3456	1140	4366
Abstand der Löcherachsen (mm)	20	20	20	20	20	20	20	20	20	40	20	40	20	40	20	40
Gewicht (Kg)	2,5	2,5	3,5	3,5	4,5	5	6,5	10,5	12	26	58,5	58,5	71,5	71,5	90	90

Hinweisdaten
 * e nach zu manipulierendem Produkt und Geschwindigkeit
 ** NL/Sec mit 6 Bar (87PSI)
 Verbrauch in ft³/Sec zu multiplizieren mit 0,035
 Leistung im HP multiplizieren mit 1,34
 25,4 mm = 1 inch



This document is property of JOULIN AEROS. It neither expresses nor implies a contract. Any further use or distribution is prohibited without the written consent of JOULIN AEROS. Care should be taken to maintain this privacy and prevent any disclosure of this document's contents.

TL SERIE



www.joulin.biz

JOULIN

Prinzip

- Das Griffkapazitätsvolumen steigt prozentual mit der Griffsdeckfläche. Je mehr die zu saugende Fläche bedeckt ist desto mehr steigt die Griffskapazität.
- Um die Kapazität und die Optionen zu beherrschen - zögern Sie nicht- rufen Sie die Spezialisten Joulin an. Sie werden Ihnen Ihre Funktion garantieren.

Allgemeine Technische Daten

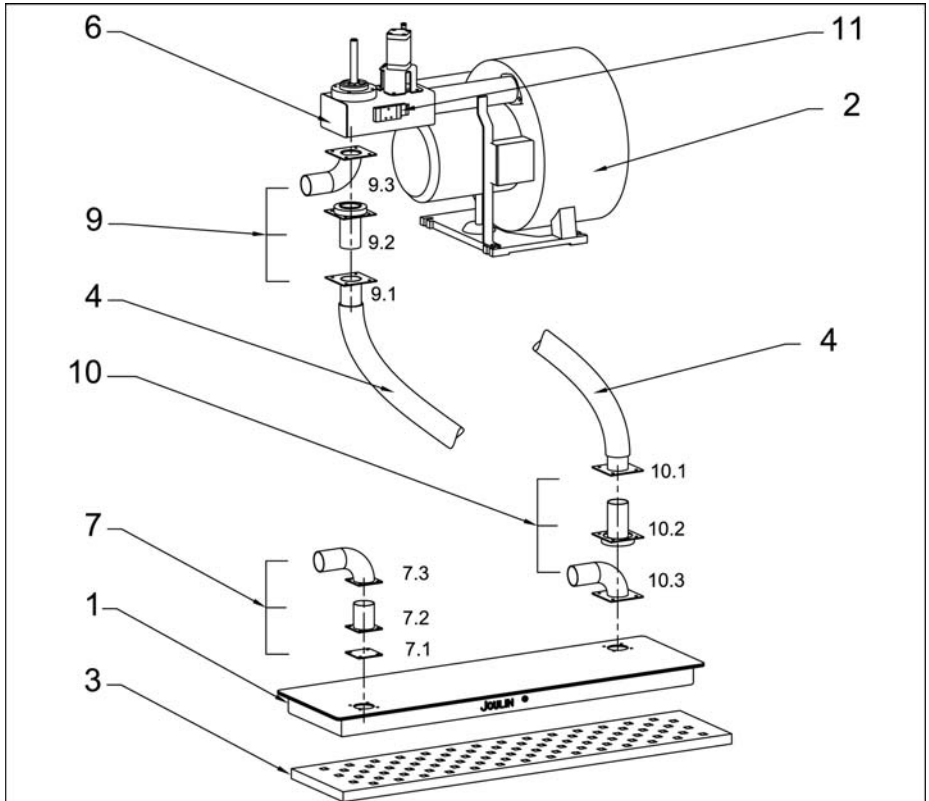
KONZEPT 1

- Verbrauch des Vakuumerzeugers im Ruhestand ist ungefähr 30% der nominalen Kraft.

KONZEPT 2

- Venturi Verbrauch nur im Arbeitsgang. Saugkraft durch Druckluft
- Wendung - 360° in jeder Richtung
- Standardmodell mit Rand und Zubehörvorrichtung für leichtes Integrieren bei Ihrer Handhabung
- Material: Aluminium (andere Materialien auf Nachfrage)
- Behandlung der Oberfläche auf Nachfrage
- Viele verschiedene Möglichkeiten auf Maß zwischen Achse und Sauglöcherplatzierung
- Mögliche Fördereinrichtung für Säcke (weiche Materialien)
- Bestellung auch allein von Sauggreifer möglich

Als beratendes Team sind wir jederzeit für Sie mit unserem Fachwissen erreichbar!

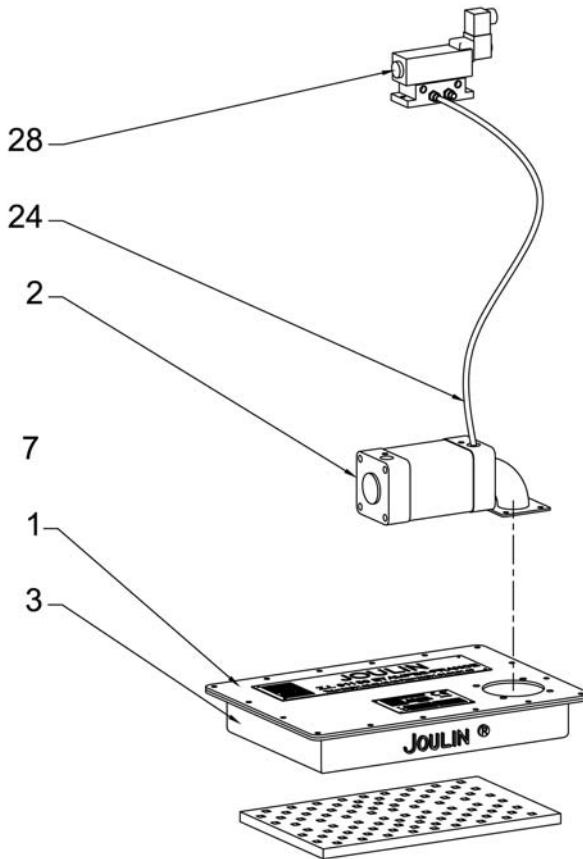


TURBINE



11	1	Elektro- Ventile (24VDC)
10.3	1	Flansch Winkel 90°
10.2	1	Drehbar Flansch
10.1	1	Gerade Flansch
9.3	1	Flansch Winkel 90°
9.2	1	Drehbar Flansch
9.1	1	Gerade Flansch
7.3	1	Flansch Winkel 90°
7.2	1	Gerade Flansch
7.1	1	Klappe
6	1	Ablege Kaste (oder Umkehrschub)
4	1	Flexibel Schlauch
3	1	Schaumgummi
2	1	Turbine
1	1	Sauggreifer
Rep.	Menge	Beschreibung

VENTURI



28	1	Elektroventile 24VDC
24	1	Flexibel Schlauch
3	1	Schaumgummi
2	1	Venturi
1	1	Sauggreifer
Rep.	Menge	Beschreibung

MAßTABELLE

	TL 10/40C1	TL 20/20C1	TL 10/60C1	TL 20/30C1	TL 20/40C1	TL 16/60C1	TL 10/130C1	TL 16/130C1	TL 40/130C1	TL 90/130C1	TL 110/130C1	TL 120/130C1
Schaumstärke (Standard) 24mm												
Saugerferkopf (Stärke) 45mm												
TL Konzept 1 (Erzeuger)												
Typ	TL 10/40C1	TL 20/20C1	TL 10/60C1	TL 20/30C1	TL 20/40C1	TL 16/60C1	TL 10/130C1	TL 16/130C1	TL 40/130C1	TL 90/130C1	TL 110/130C1	TL 120/130C1
Nutzfläche (mm)	100 x 400	200 x 200	100 x 600	200 x 300	200 x 400	160 x 600	100 x 1300	160 x 1300	400 x 1300	900 x 1300	1100 x 1300	1200 x 1500
Nutzfläche (inch)	3 ^{9/16} x 15 ^{7/8}	7 ^{7/8} x 7 ^{7/8}	3 ^{15/16} x 23 ^{1/4}	11 ^{13/16} x 7 ^{7/8}	15 ^{7/8} x 7 ^{7/8}	6 ^{3/8} x 23 ^{1/4}	3 ^{9/16} x 51 ^{1/8}	6 ^{3/8} x 51 ^{1/8}	15 ^{7/8} x 51 ^{1/8}	35 ^{1/2} x 51 ^{1/8}	43 ^{3/4} x 51 ^{1/8}	47 ^{1/2} x 59 ^{1/8}
Außenmaß (mm)	170 x 470	270 x 270	170 x 670	270 x 370	270 x 470	230 x 670	170 x 1370	170 x 1370	470 x 1370	970 x 1370	1170 x 1370	1270 x 1570
Außenmaß (inch)	6 ^{11/16} x 18 ^{1/2}	10 ^{5/8} x 10 ^{5/8}	6 ^{11/16} x 26 ^{3/8}	14 ^{1/2} x 10 ^{5/8}	18 ^{1/2} x 10 ^{5/8}	9 ^{1/8} x 26 ^{3/8}	6 ^{11/16} x 53 ^{1/8}	6 ^{11/16} x 53 ^{1/8}	18 ^{1/2} x 53 ^{1/8}	38 ^{1/2} x 53 ^{1/8}	46 ^{1/2} x 53 ^{1/8}	50 x 61 ^{15/16}
Erzeugerleistung 50 Hz* (Kw)	3,3	3,3	3,3	3,3	3,3	3,3	3,3	3,3	3,3	22	37	37
Erzeugerleistung 60 Hz* (Kw)	3,8	3,8	3,8	3,8	3,8	3,8	3,8	3,8	3,8	22/37	37	37
Lochmenge	40	25	60	40	50	60	120	132	150	2816	3456	4966
Abstand der Lochachsen (mm)	-40	-40	-40	-40	-40	-40	-40	-40	-40	20	20	20
Gewicht (kg)	2,5	2,5	3,5	3,5	4,5	5	6,5	10,5	12	58,5	71,5	90
TL Konzept 2 (Venturi)												
Typ	TL 10/40C2	TL 20/20C2	TL 10/60C2	TL 20/30C2	TL 20/40C2	TL 16/60C2	TL 10/130C2	TL 16/130C2				
Nutzfläche (mm)	100 x 400	200 x 200	100 x 600	200 x 300	200 x 400	160 x 600	100 x 1300	160 x 1300				
Nutzfläche (inch)	3 ^{9/16} x 15 ^{7/8}	7 ^{7/8} x 7 ^{7/8}	3 ^{15/16} x 23 ^{1/4}	11 ^{13/16} x 7 ^{7/8}	15 ^{7/8} x 7 ^{7/8}	6 ^{3/8} x 23 ^{1/4}	3 ^{9/16} x 51 ^{1/8}	6 ^{3/8} x 51 ^{1/8}				
Außenmaß (mm)	170 x 470	270 x 270	170 x 670	270 x 370	270 x 470	230 x 670	170 x 1370	170 x 1370				
Außenmaß (inch)	6 ^{11/16} x 18 ^{1/2}	10 ^{5/8} x 10 ^{5/8}	6 ^{11/16} x 26 ^{3/8}	14 ^{1/2} x 10 ^{5/8}	18 ^{1/2} x 10 ^{5/8}	9 ^{1/8} x 26 ^{3/8}	6 ^{11/16} x 53 ^{1/8}	6 ^{11/16} x 53 ^{1/8}				
Leistungsverbrauch* (Kw)	2,3	2,3	4,6	2,3	4,6	4,6	6,9	6,9				
Druckluftverbrauch**	7	7	14	7	14	14	21	21				
Lochmenge	40	25	60	40	50	60	120	132				
Abstand der Lochachsen (mm)	-40	-40	-40	-40	-40	-40	-40	-40				
Gewicht (kg)	2,5	2,5	3,5	3,5	4,5	5	6,5	10,5				

Hinweisdaten je nach zu manipulierendem Produkt und Geschwindigkeit Vorgaben mit 80% iger Flächenabdeckung

* e nach zu manipulierendem Produkt und Geschwindigkeit

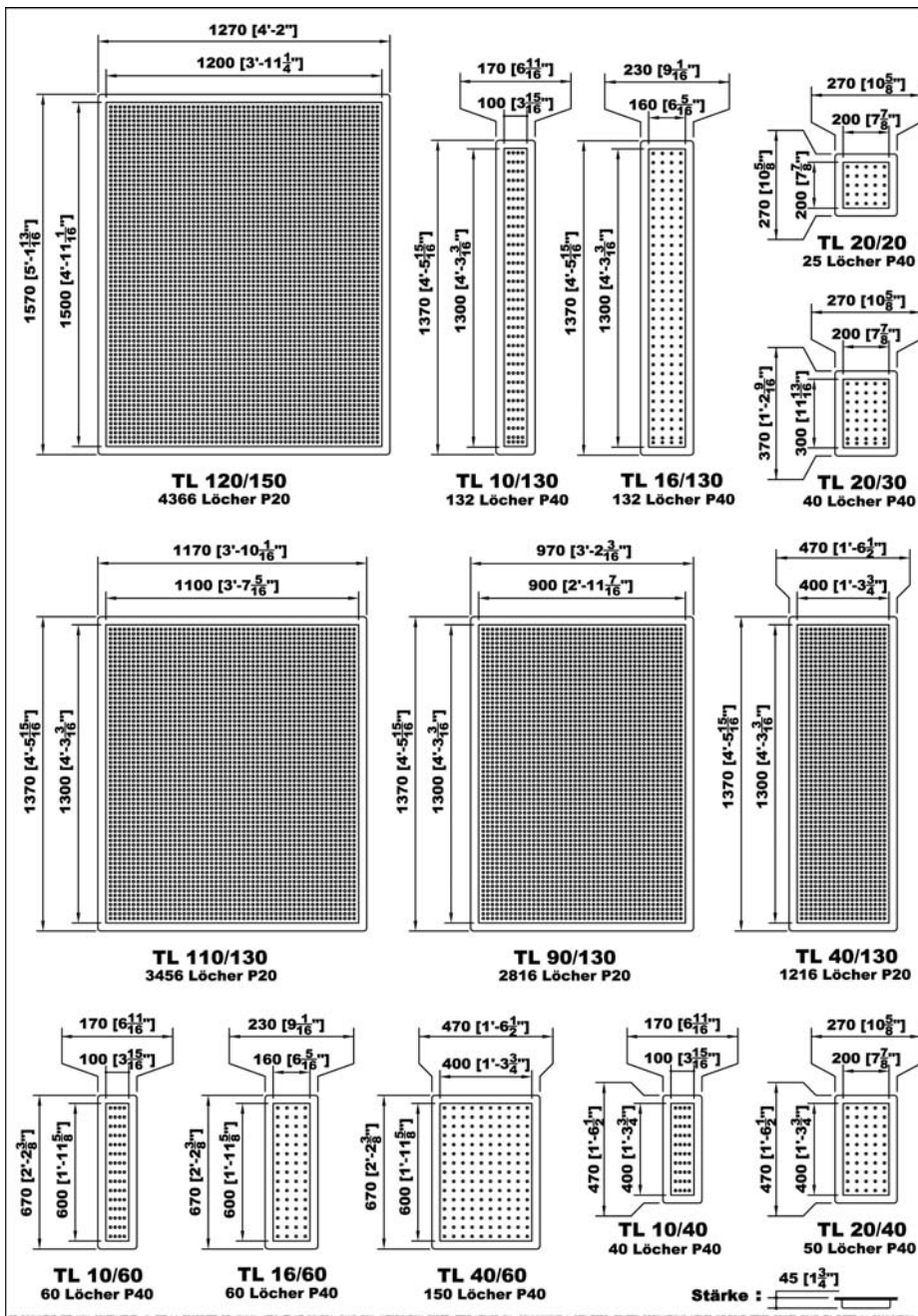
** NL/Sec mit 6 Bar (67PSI)

Verbrauch in ft³/Sec zu multiplizieren mit 0,035

Leistung im HP multiplizieren mit 1,34

25,4 mm = 1 inch

TL serie



CE DOCUMENT EST NON CONTRACTUEL. IL EST LA PROPRIÉTÉ DE JOURNAL-AZRO ET NE POURRA, SANS SON AUTORISATION ÉCRITE, ÊTRE UTILISÉ OU COMMANDÉ À DES TIERS. TOUTES PRÉCAUTIONS UTILES DEVRONT ÊTRE PRISES POUR EN ÉVITER LA DÉGRADATION.

ICV Serie



www.joulin.be

JOULIN

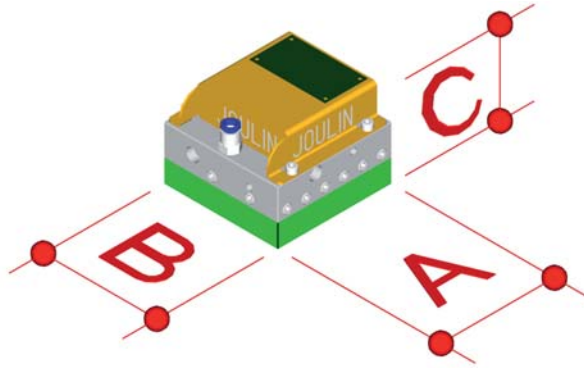
Prinzip

- Sauggreifer mit unabhängigem Venturi für jedes Saugloch
- Schnelles Abnehmen und Anbringen von Ware (Dank der kurzen Wegstrecke zwischen der Kraftquelle und dem Produkt)
- Einfache Montage und Handhabung
- Saugkraft unabhängig von der Fläche

Allgemeine Technische Daten

- Die Standardmodelle sind so vorhergesehen dass sie untereinander verbindbar sind
- Viele Möglichkeiten beim Platzieren von großen Zwischenachsen, Löcherplatzierungen etc.
- leichtes Material
- Platz sparend
- Energieverbrauch nur im Arbeitsgang
- Wendung - 360° Standard
- Material - Aluminium (oder anderes Material auf Wunsch)

Als beratendes Team sind wir jederzeit für Sie mit unserem Fachwissen erreichbar!



Standardmaße

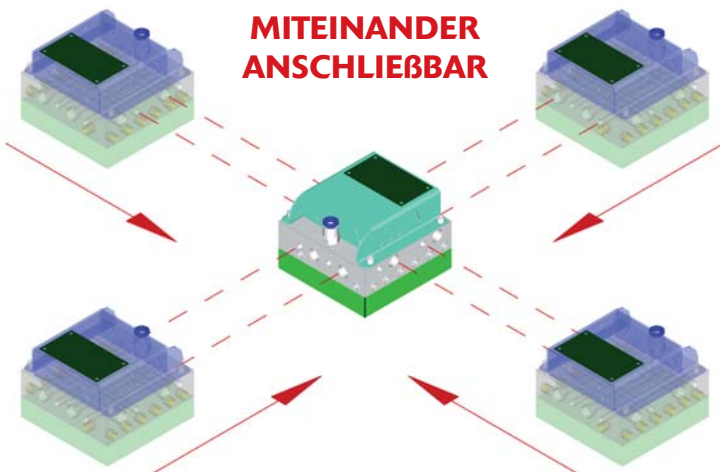
A = 120 mm • B = 120 mm • C = 90mm

Gewicht 1.3 Kg

Mit 9 oder 25 Sauglöchern

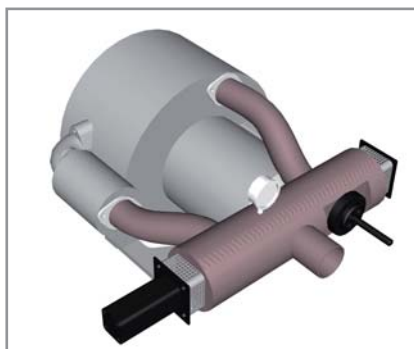
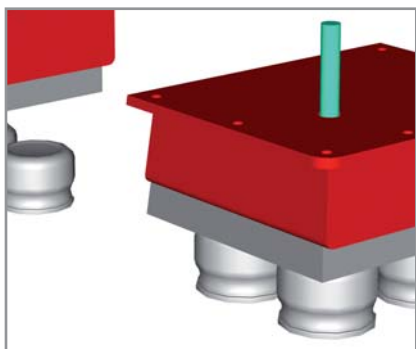
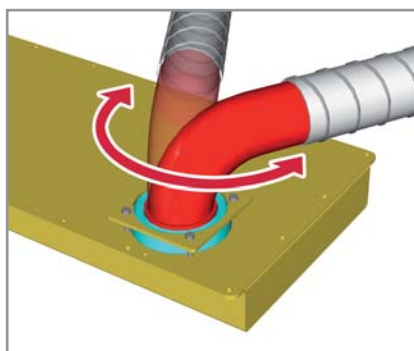
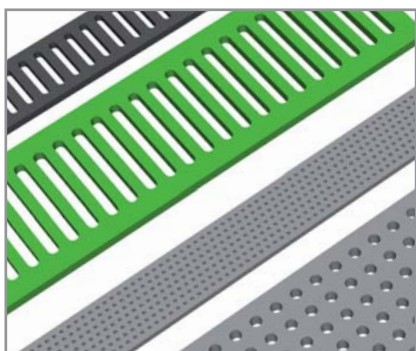
Lochverbrauch : 0.16 NI/sec.

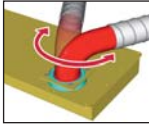
Leistung : 53 W.



OPTIONEN

JOULIN

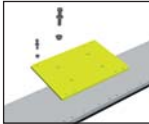




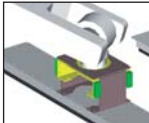
Drehbare Flansch für Röhre



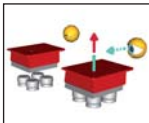
Umkehrschub



Flansch für Anschlussverbindungen



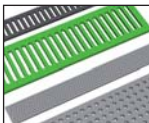
Anschlussvorrichtung für Roboter



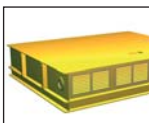
Produktmelder



Konzeption ohne Umrandung



Schaum : Qualität, Stärke, Form, Durchmesser und Platzierung der Löcher. Versetzte Löcherreihen für Optimierung der Greifer für lange Produkte



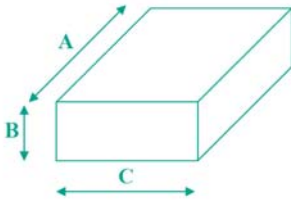
Konzeption mit zusätzliche Ansaugkapazität für sehr deformiert Produkten und um eine kürzere Abnahme Zeit zu reichen.

- Wendung 180° für "TC" Serie
- Um den Greifer herum integrierter Druckarm für hohe Produkte
- Stromstärke auf Anfrage
- Elektrische Verkabelung (Standard oder Profibus)
- Persönliche Planung
- Maßanfertigung
- Kostenloser Testversuch mit Ihrer Ware
- Integration nach Bedarf (Autocad, Solidworks)
- Teilung in verschiedene Bereiche

FRAGEBOGEN



Produktart :



	MINI	MAXI
A		
B		
C		
Gewicht		



	MINI	MAXI
⊙ D		
E		
Gewicht		

Schichtabmessungen (Länge x Breite) :

Stückzahl pro Lage :

Minimum Lage Besetzung (%) :

Pakette höhe :

Palettensortierung Ja - Nein • Zwischenlage Sortierung Ja - Nein

Zykluszeit :

Roboterart :

Annehmbares Maximum gewicht des Greifers :

Produkt- und Arbeitsganganbeschreibung (auch mit Hilfe von E-Mail oder Foto) :

.....

Firmnahme :

Ansprechpartner :

Adresse :

.....

Telefon :

Fax :

Website / Email :

Firmnahme :

Ansprechpartner :

Adresse :

.....

Telefon :

Fax :

Website / Email :

Joulin Europe
 Zone Industrielle - 91150 Etampes - France
 Tél. +33 (0)1 69 92 16 16 - Fax +33 (0)1 64 94 21 35
 joulin@joulin.com

Joulin North America
 407 2nd Street NW - Hickory, NC 28601 - USA
 Ph. +(001) 828.327.2290 - Fax +(001) 828.327.8678
 joulinna@joulin.com