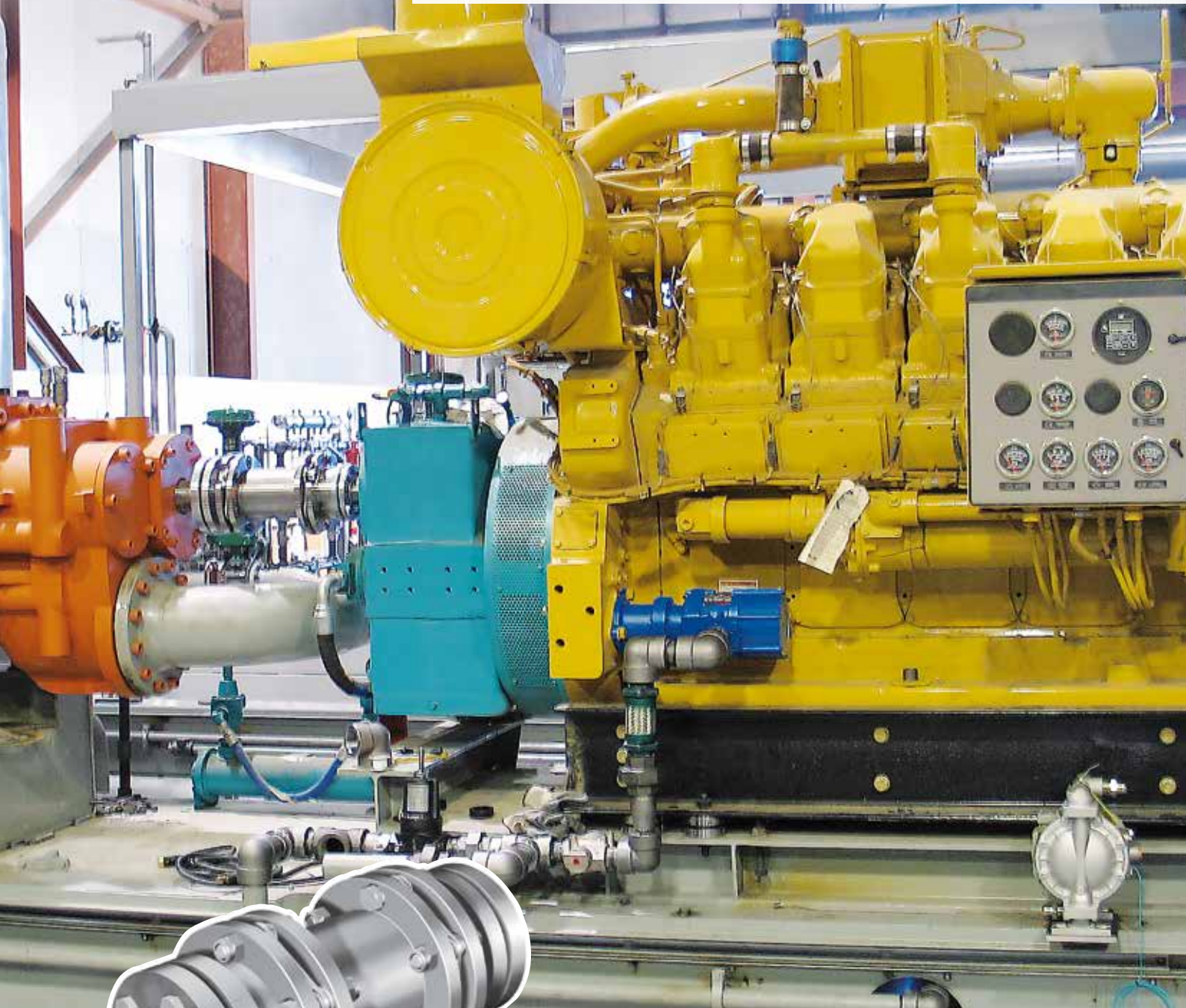


DEJEN  
03|2014

**RING-flex®**

Torsionssteife Lamellenkupplungen  
*Torsionally Rigid Disc Couplings*



Partner for performance  
[www.gerwah.com](http://www.gerwah.com)

**GERWAH®**

# Wir sind für Sie da *A Global Presence For You*



Die heutige RINGFEDER POWER TRANSMISSION GMBH wurde 1922 in Krefeld / Deutschland als Patentverwertungsgesellschaft für Reibungsfedern gegründet. Heute sind wir ein weltweiter Anbieter für Spitzenprodukte der Antriebs- und Dämpfungstechnik. Innovatives Denken in die Grenzbereiche des Möglichen zeichnet uns aus und hilft uns, mit progressiven und günstigen Lösungen den technischen Fortschritt unserer Kunden zu unterstützen.

*The RINGFEDER POWER TRANSMISSION GMBH was founded in 1922 in Krefeld, Germany to fabricate and promote Friction Spring technology. Today we have expanded our offerings to top power transmission and damping products. Innovative thinking sets us apart and allows us to develop progressive and economical solutions to support our customers.*





### **Besondere Anforderungen erfordern besondere Anstrengungen**

Wir stehen Ihnen mit langjähriger Erfahrung und produktivem Engineering zur Verfügung - ob mit Standardprodukten oder auf individuelle Anfrage. Wir verstehen Dinge wie außergewöhnlich hohe Belastbarkeit oder Montage-, Demontagefreundlichkeit von Bauteilen, aber auch die Senkung von Fertigungskosten als „Dienst am Kunden“ und entwickeln effiziente und technisch ausgereifte Lösungen.

### ***Special applications require special solutions***

*Our extensive range of RINGFEDER POWER TRANSMISSION products can be applied to solve most applications. We don't just sell, but by understanding the individual requirements of our customers (e.g. loads on the components, easy installation/removal capability and reduction of production costs) assist you in every step with innovative engineering to plan efficient and technically mature solutions.*



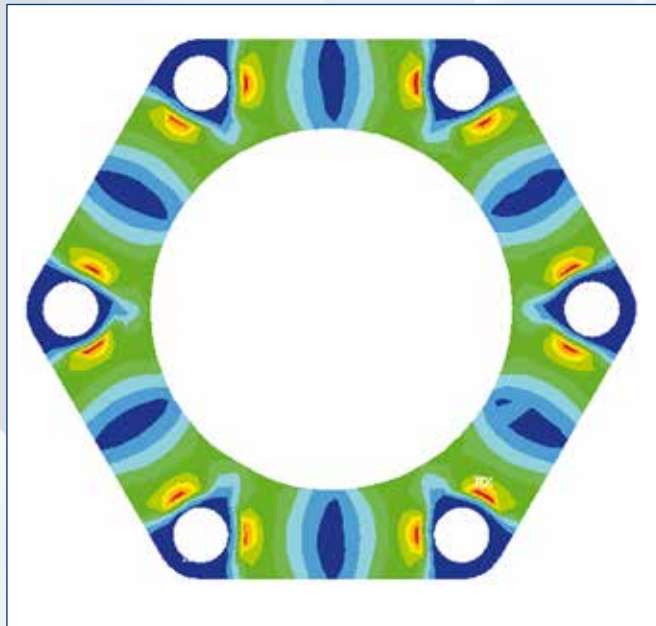
# Einführung · Introduction RING-flex®

## Torsionssteife, flexible Lamellenkupplungen

RING-flex® - spielfreie Kupplungen aus 100% Stahl. Das Herzstück dieser Kupplung besteht aus einem mit Hilfe von FEM-Analysen entwickelten Lamellenpaket aus rostfreiem Federstahl. Mittels exakter Präzisionsbuchsen und hoch belastbaren Schrauben werden die Stahlnaben mit den Lamellenpaketen verbunden.

## Torsionally Stiffness, Flexible Multiple-Disc Couplings

RING-flex®, Backlash-free Couplings are a 100% steel construction. The flexible portion of this coupling consists of a disc pack developed with the help of FEM analysis made of stainless steel. The steel hubs are connected to the disc packs by means of precision sleeves and highly resilient bolts.

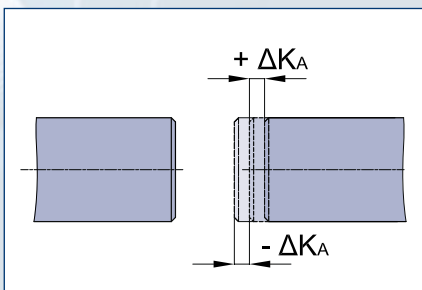


Je nach Kundenanforderung können die Naben auf unterschiedliche Art und Weise auf den Wellen befestigt werden, z. B. mittels Schrumpfscheiben oder besonders kostengünstig mit Spannsätzen. So ist eine wirklich spielfreie Verbindung der beiden Wellenenden problemlos und einfach gewährleistet.

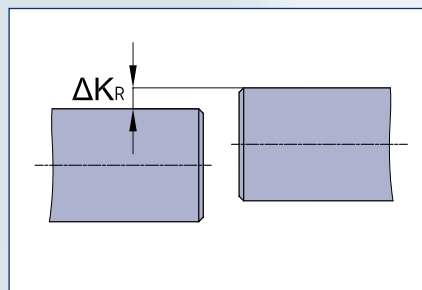
Depending on customer requirements, the hubs can be attached to the shafts in different ways, e.g. by means of shrink disc or - particularly inexpensive - with locking assemblies. This guarantees a really backlash-free connection of the two shaft ends that is simple and trouble free.

Die Lamellenpakete gewährleisten hohe übertragbare Drehmomente, ermöglichen gleichzeitig aber den Ausgleich von axialen, radialen und winkligen Fluchtungsfehlern.

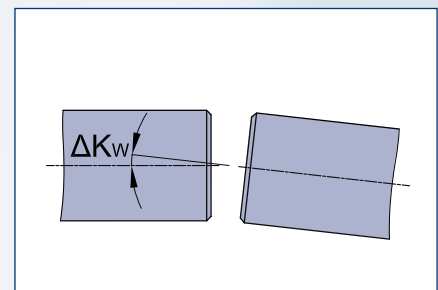
The disc packs guarantee high transmissible torques while compensating for axial, radial and angular misalignments.



Axialer Versatz / Axial misalignment



Radialer Versatz / Radial misalignment



Winkliger Versatz / Angular misalignment

02	<b>Image</b> <i>Corporate Image</i>		
04	<b>Einführung RING-flex®</b> <i>Introduction RING-flex®</i>		
05	<b>Inhalt / Content</b>		
06	<b>Grundlagen RING-flex® Kupplungen</b> <i>Basics of RING-flex® Couplings</i>		
	<b>Wellenbefestigung mit Passfeder</b> <i>Mounting with key</i>		
08	<b>Eigenschaften / Characteristics</b>		
10	<b>RING-flex® HS</b>		
12	<b>RING-flex® HD</b>		
14	<b>RING-flex® HC</b>		
	<b>Wellenbefestigung mit RINGFEDER® Schrumpfscheibe</b> <i>Mounting with RINGFEDER® Shrink Disc</i>		
16	<b>Eigenschaften / Characteristics</b>		
18	<b>RING-flex® XHS</b>		
20	<b>RING-flex® XHD</b>		
22	<b>RING-flex® XHC</b>		
24	<b>RINGFEDER® RfN 4061/4071</b>		
		<b>Wellenbefestigung mit RINGFEDER® Spannsatz / Mounting with RINGFEDER® Locking Assembly</b>	
26	<b>Eigenschaften / Characteristics</b>		
28	<b>RING-flex® LHS</b>		
30	<b>RING-flex® LHD</b>		
32	<b>RING-flex® LHC</b>		
34	<b>Zusatztabelle / Additional Table</b>		
		<b>Wellenbefestigung mit Klemmnaben</b> <i>Mounting with Clamping Hub</i>	
36	<b>Eigenschaften / Characteristics</b>		
38	<b>RING-flex® CCS</b>		
40	<b>RING-flex® CCD</b>		
42	<b>RING-flex® CHS</b>		
44	<b>RING-flex® CHD</b>		
46	<b>RING-flex® CHC</b>		
48	<b>Technische Hinweise</b> <i>Technical Information</i>		
62	<b>FAX-Anfrage / FAX Inquiry</b>		
63	<b>Wir bieten ebenfalls an / We also offer</b>		

\* ATEX / API geeignete Kupplungen finden Sie in unserem Spezialkatalog

\* *Our specialist catalogue includes couplings suitable for ATEX / API*

Alle technischen Daten und Hinweise sind unverbindlich. Rechtsansprüche können daraus nicht abgeleitet werden. Der Anwender ist grundsätzlich verpflichtet zu prüfen, ob die dargestellten Produkte seinen Anforderungen genügen. Änderungen, die dem technischen Fortschritt dienen, behalten wir uns jederzeit vor. Mit Erscheinen dieses Kataloges werden alle älteren Prospekte und Fragebögen zu den gezeigten Produkten ungültig.

*All technical details and information are non-binding and cannot be used as a basis for legal claims. The user is obligated to determine whether the represented products meet his requirements. We reserve the right at all times to carry out modifications in the interests of technical progress. Upon the issue of this catalogue all previous brochures and questionnaires on the products displayed are no longer valid.*

## RING-flex®: Die Vorteile des Systems

### 1. Kein Zahnflankenspiel

Eine wichtige Eigenschaft für den Gebrauch im Synchronbetrieb oder für Maschinen in häufigem Start-/Stopp- oder Reversierbetrieb. Besonders für Anwendungen, in denen die Positioniergenauigkeit der Steuerung in beide Richtungen von Bedeutung ist, sind die RING-flex® Kupplungen bestens geeignet.

### 2. Verdrehsteifigkeit

Die Kupplungskonstruktion garantiert hohe Verdrehsteifigkeit, eine wichtige Eigenschaft für Anwendungen in Verpackungsmaschinen, Servomotoren, Druckpressen und Werkzeugmaschinen.

### 3. Hohe Temperaturen

RING-flex® Kupplungen ermöglichen den Einsatz unter extremsten Temperaturbedingungen bis zu 240 °C/460 °F, z.B. zur Anwendung in Hochtemperatur-Flüssigkeitspumpen.

### 4. Hohe Geschwindigkeiten

RING-flex® ermöglicht durch die sehr engen Herstellungs-Toleranzen hohe Rundlaufgenauigkeiten und ist folglich für Anwendungen bei hohen Geschwindigkeiten, auch bei unregelmäßigen Drehkräften, einsetzbar.

### 5. Hohe Lebensdauer

Das hochpräzise Lamellenpaket sorgt für eine optimale Kraftverteilung und die Flexibilität schützt das Getriebe auch vor Erschütterungen durch den Antrieb. Die RING-flex® Kupplungen arbeiten fast verschleißfrei und somit ist eine lange Lebensdauer gewährleistet.

### 6. Wartungsfreier Betrieb

RING-flex® Kupplungen sind wartungsfrei und es ist nicht notwendig die Kupplungen zu schmieren oder zu säubern.

### 7. Einbaulage

RING-flex® Kupplungen sind für den waagerechten (horizontalen) Einbau ausgelegt. Bei senkrechten (vertikalen) Einbausituationen muss das Zwischenstück ggf. abgestützt werden (s. Skizze S. 59).

## RING-flex®: The Advantages of the System

### 1. No Tooth Backlash

An important property for synchronous operation or for machines that are frequently used in start/stop or reverse operation. RING-flex® Couplings are ideally suited to applications in which the positioning accuracy of the control system in both directions is important.

### 2. Torsional Stiffness

The design of the coupling guarantees a high level of torsional stiffness, which is an important property for applications in packaging machines, servomotors drives, printing presses and machine tools.

### 3. High Temperatures

RING-flex® Couplings can be used under extreme temperature conditions up to 240 °C/460 °F, e.g. in high-temperature fluid pumps.

### 4. High Speeds

Due to the very strict production tolerances, RING-flex® allows precise vertical alignment and a high level of true running accuracy, making it ideal for applications involving high speeds even with irregular rotary forces.

### 5. High Service Life

The highly accurate disc pack insures optimum force distribution, while its flexibility also protects against vibrations from the drive. RING-flex® Couplings do not wear, so that a long service life is guaranteed.

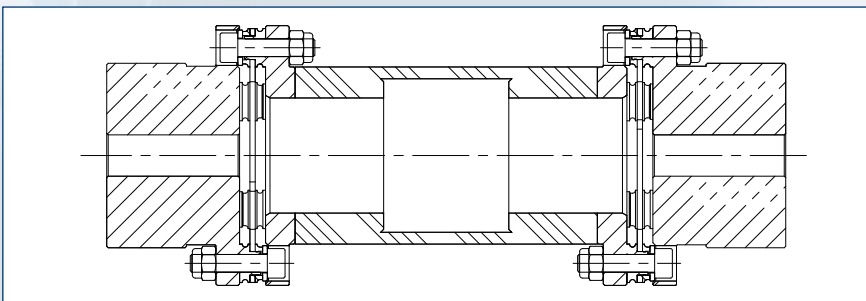
### 6. Maintenance-Free Operation

RING-flex® Couplings are maintenance-free and do not require greasing or cleaning.

### 7. Installation Position

RING-flex® Couplings are designed for horizontal installation. In vertical installation situations the spacer may need to be supported (see sketch page 59).

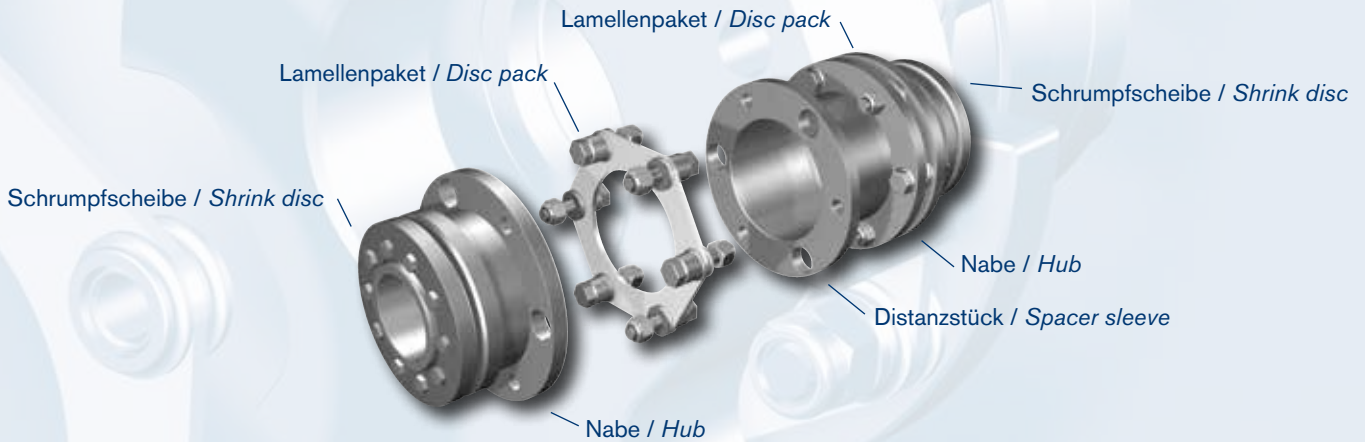
Kupplung mit B2 Fremdstrom Isolation / Coupling with parasitic current insulation



Anwendungsbeispiel  
Application example

# Grundlagen RING-flex® Kupplungen · Basics of RING-flex® Couplings

## Generelle Ausführung / General design



## 6 Schrauben-Ausführung / 6 bolt design

- Lamellenpaket mit Buchsen zu einer Einheit verpresst  
*Laminated disc pack*
- Höhere Geschwindigkeiten  
*Higher speeds*
- Winkelversatz  $1^\circ$  pro Lamellenpaket  
*Angular misalignment  $1^\circ$  per disc pack*
- Höhere Drehmomente / *Higher torque*



## Kompaktausführung / Compact design

- Lamellenpaket mit Buchsen zu einer Einheit verpresst  
*Laminated disc pack*
- Winkelversatz  $1^\circ$  pro Lamellenpaket  
*Angular misalignment  $1^\circ$  per disc pack*
- Niedriges Massenträgheitsmoment  
*Low inertia*
- Hohe Geschwindigkeiten  
*High speeds*
- Niedrige bis mittlere Drehmomente  
*Low to medium torques*



## 8 Schrauben-Ausführung / 8 bolt design

- Mittlere bis hohe Drehmomente  
*Medium to high torques*



## Wellenbefestigung mit Passfeder *Mounting with key*

### **RING-flex® HS, HD, HC**

Lamellenkupplung zum Ausgleich von axialen und winkligen Versätzen

Bei Ausführungen mit 2 Lamellenpaketen können zusätzlich radiale Versätze ausgeglichen werden.

- Hohe Torsionssteifigkeit
- Hohe übertragbare Drehmomente
- Einsatzbereich bis ca. 240 °C/460 °F
- Wartungsfreier Betrieb
- Befestigung der Kupplung auf den Wellen mit Passfedern

*Multiple-disc coupling for compensating of axial and angular misalignments*

*Versions with 2 disc packs can also be used to compensate for radial misalignments.*

- High torsional stiffness
- High transmissible torques
- Can be used up to temperatures of approx. 240 °C/460 °F
- Maintenance-free operation
- Attachment of the coupling to the shafts with keys

### **Nichtstandard-Distanzstücke**

Viele RING-flex® - Kupplungsanwendungen erfordern besondere Längen und Maße der Distanzstücke. Wir können Distanzstücklängen bis zu 5 m anbieten.

### *Non-standard spacers*

*Many applications for RING-flex® Couplings require special spacer lengths and dimensions. We can supply spacers with lengths of up to 5 m.*

### **Höhere Drehzahl bzw. Spezialkupplungen**

Zeitweise muss eine Kupplung bestimmte Industriesicherheitsstandards erfüllen bzw. wird auf sehr hoher Drehzahl betrieben. Auch hierfür können wir Lösungen anbieten.

### *Higher rotational speeds and/or special couplings*

*A coupling sometimes needs to fulfil certain industrial safety standards or is operated at very high rotational speeds. We can also provide solutions for this.*





## RING-flex® HS

Kupplung ohne Distanzstück  
*Coupling without spacer*



## RING-flex® HD

Kupplung mit Standard-Distanzstück  
*Coupling with standard spacer*

## RING-flex® HC

Kupplung mit kurzem Distanzstück  
*Coupling with short spacer*



RING-flex® Torsionssteife Lamellenkupplungen, die horizontal eingebaut werden, eignen sich für den Einsatz an Antrieben in explosionsgefährdeten Bereichen. Die Kupplungen sind nach EG-Richtlinie 94/9/EG (ATEX 95) als Gerät der Kategorie 2G/2D beurteilt und bestätigt und somit für den Einsatz in explosionsgefährdeten Bereichen der Zone G1, G2, D21 und D22 geeignet.



RING-flex® Torsionally Rigid Disc Couplings that are installed horizontally are suitable for use in drives in explosion hazard zones. The couplings are assessed and confirmed devices in the category 2G/2D in accordance with the EU directive 94/9/EG (ATEX 95) and are therefore suitable for use in explosion hazard zones G1, G2, D21 and D22.



Abmessungen · Dimensions

- d<sub>1max</sub>** = Max. Bohrungsdurchmesser/Max. bore diameter
- d<sub>2max</sub>** = Max. Bohrungsdurchmesser/Max. bore diameter
- A** = Größter Außendurchmesser/Max. outer diameter
- D<sub>1</sub>** = Außendurchmesser/Outer diameter
- L<sub>1</sub>** = Kupplungslänge/Length of coupling
- L<sub>2</sub>** = Länge am Nabenkörper/Length of the hub
- S<sub>1</sub>** = Höhe des Lamellenpaketes /Length of disc pack



RING-flex® HS-75

Größe Size	d <sub>1,d<sub>2</sub></sub> max.	A	D <sub>1</sub>	L <sub>1</sub>	L <sub>2</sub>	S <sub>1</sub>
	mm	mm		mm	mm	
17	35	70,5	47	86,5	39,5	7,5
32	45	88	62,5	98,8	45	8,8
75	60	116,5	82	120,4	55	10,4
135	70	140,5	98	132	60	12
240	90	166,5	118	163	75	13
400	100	198,5	141	195	90	15
650	120	238	169	270,8	125	20,8
1100	120	238	169	272,2	125	22,2
2100	150	295	205	348	160	28
3600	180	345	254	432,2	200	32,2

Weitere Größen auf Anfrage / More sizes on request

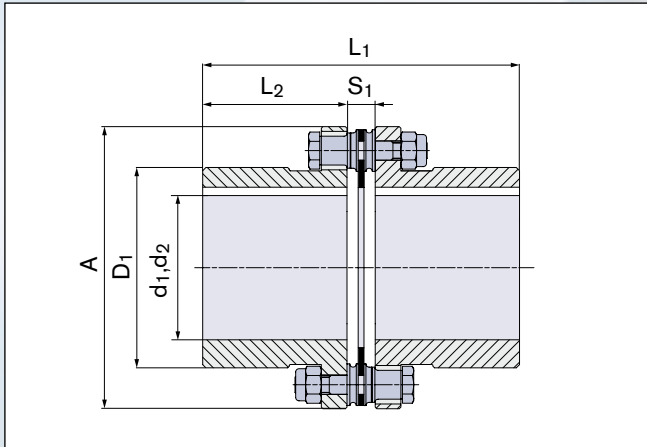
Ausführungen mit Paßfedernut nach DIN 6885-1 / Designs with keyway according to DIN 6885-1

Verstärktes Lamellenpaket auf Anfrage / Reinforced disc pack on request

Bestellbeispiel · Ordering example:

RING-flex® HS-75-50-60

Baureihe/Series Größe/Size	Bohrungsdurchmesser Bore diameter d <sub>1</sub>	Bohrungsdurchmesser Bore diameter d <sub>2</sub>
HS 75	50	60



Schnittdarstellung / Sectional view

### Technische Daten · Technical Data

- $T_{KN}$  = Übertragbares Nenn-Drehmoment bei  $d_{wmax}$   
Nom. Transmissible torque at  $d_{wmax}$
- $T_L$  = Anzugsmoment der Schrauben im Lamellenpaket  
Tightening torque of screws in disc pack
- $n_{max}$  = Max. Drehzahl/Max. rotation speed
- $\Delta K_a$  = Maximal zulässiger Versatz axial  
Max. permissible axial deviation
- $\Delta K_w$  = Maximal zulässiger Versatz winklig  
Max. permissible angularly deviation
- $G_w$  = Gewicht/Weight
- $J$  = Trägheitsmoment ges. oder nur linke Seite  
Total or left side moment of inertia
- $C_{Tdyn}$  = Dynamische Drehfedersteife/Dynamic torsional stiffness

Größe Size	$T_{KN}$	$T_L$	$n_{max}$	$\Delta K_a$	$\Delta K_w$	Gewicht Weight	J	Drehfedersteife Torsional stiffness	
								Nm	1/min
17	170	8	8.400	0,5	1	1,3	0,49	140	
32	320	14	6.800	0,6	1	2,5	1,63	200	
75	750	31	5.400	0,8	1	5,2	9,91	340	
135	1.350	62	4.600	1	1	8,2	13,57	500	
240	2.400	110	3.800	1,2	1	14,7	34,73	710	
400	4.000	180	3.400	1,4	1	25	83,65	1.260	
650	6.500	280	3.000	1,7	1	48,7	227,66	2.270	
1100	11.000	320	3.000	1,2	0,7	49	227,66	2.814	
2100	21.000	570	2.500	1,1	0,5	93	703,9	6.160	
3600	36.000	1.000	2.100	1,3	0,5	163	1754,1	8.680	

Abmessungen · Dimensions

- d<sub>1max</sub>** = Max. Bohrungsdurchmesser/Max. bore diameter
- d<sub>2max</sub>** = Max. Bohrungsdurchmesser/Max. bore diameter
- A** = Größter Außendurchmesser/Max. outer diameter
- D<sub>1</sub>** = Außendurchmesser/Outer diameter
- L<sub>1</sub>** = Kupplungslänge/Length of coupling
- L<sub>2</sub>** = Länge am Nabenkörper/Length of the hub
- S<sub>1</sub>** = Höhe des Lamellenpaketes /Length of disc pack
- S<sub>2</sub>** = Abstand zwischen den äußeren Nabenkörpern  
Distance between inner shaft ends



RING-flex® HD-75

Größe Size	d <sub>1,d2</sub> max. mm	mm		mm				mm		mm			
		A	D <sub>1</sub>	L <sub>1</sub>				L <sub>2</sub>	S <sub>1</sub>	S <sub>2</sub>			
17	35	70,5	47	139	179	219	---	39,5	7,5	60	100	140	---
32	45	88	62,5	160	170	190	230	45	8,8	70	80	100	140
75	60	116,5	82	210	250	290	---	55	10,4	100	140	180	---
135	70	140,5	98	220	260	300	---	60	12	100	140	180	---
240	90	166,5	118	250	290	330	---	75	13	100	140	180	---
400	100	198,5	141	320	360	---	---	90	15	140	180	---	---
650	120	238	169	390	430	500	---	125	20,8	140	180	250	---
1100	120	238	169	392,4	432,4	502,4	---	125	22,2	142,4	182,4	252,4	---
2100	150	295	205	520	570	---	---	160	28	200	250	---	---
3600	180	345	254	624	650	700	---	200	32,2	224	250	300	---
7200	200	442	295	725	---	---	---	225	31	275	---	---	---
13500	250	558	386	900	---	---	---	300	36	300	---	---	---

Weitere Größen auf Anfrage / More sizes on request

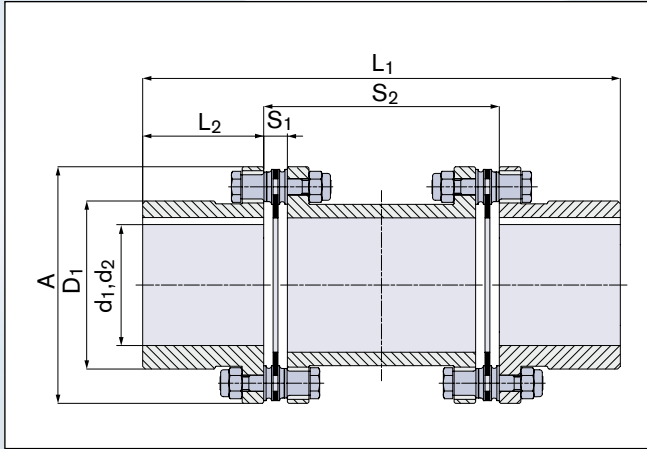
Ausführungen mit Paßfedernut nach DIN 6885-1 / Designs with keyway according to DIN 6885-1

Verstärktes Lamellenpaket auf Anfrage / Reinforced disc pack on request

Bestellbeispiel · Ordering example:

RING-flex® HD-240-75-80-100

Baureihe/Series Größe/Size	Bohrungsdurchmesser Bore diameter d <sub>1</sub>	Bohrungsdurchmesser Bore diameter d <sub>2</sub>	Distanzstück Spacer length S <sub>2</sub>
HD 240	75	80	100



Schnittdarstellung / Sectional view

### Technische Daten · Technical Data

- T<sub>KN</sub>** = Übertragbares Nenn-Drehmoment bei  $d_{wmax}$   
Nom. Transmissible torque at  $d_{wmax}$
- T<sub>L</sub>** = Anzugsmoment der Schrauben im Lamellenpaket  
Tightening torque of screws in disc pack
- n<sub>max</sub>** = Max. Drehzahl/Max. rotation speed
- ΔKa** = Maximal zulässiger Versatz axial  
Max. permissible axial deviation
- ΔKw** = Maximal zulässiger Versatz winklig  
Max. permissible angularly deviation
- ΔKr** = Maximal zulässiger Versatz radial  
Max. permissible radial deviation
- Gw** = Gewicht/Weight
- J** = Trägheitsmoment ges. oder nur linke Seite  
Total or left side moment of inertia
- C<sub>Tdyn</sub>** = Dynamische Drehfedersteife/Dynamic torsional stiffness

Größe Size	T <sub>KN</sub>	T <sub>L</sub>	n <sub>max</sub>	ΔKa	ΔKw	ΔKr	Gewicht Weight				J				Drehfedersteife Torsional stiffness C <sub>Tdyn</sub>																
							Nm				1/min				mm				Grad/degree				mm				kg				10 <sup>-3</sup> Kgm <sup>2</sup>
17	170	8	8.400	1,1	2	0,8 1,5 2,2 ---	1,54	1,66	1,79	---	0,8	0,8	0,9	---	56	47	40	---													
32	320	14	6.800	1,2	2	1,0 1,1 1,5 2,1	3,1	3,15	3,26	3,48	2,5	2,6	2,6	2,8	90	89	86	80													
75	750	31	5.400	1,6	2	1,4 2,1 2,8 ---	6,55	6,85	7,14	---	9,3	9,9	10	---	154	147	141	---													
135	1.350	62	4.600	2,1	2	1,5 2,1 2,8 ---	10,29	10,72	11,16	---	21	22	23	---	233	244	216	---													
240	2.400	110	3.800	2,5	2	1,4 2,1 2,8 ---	17,81	18,5	19,19	---	52	54	56	---	327	314	301	---													
400	4.000	180	3.400	2,8	2	2,0 2,7 --- ---	30,16	30,92	---	---	124	127	---	---	586	573	---	---													
650	6.500	280	3.000	3,4	2	2,0 2,6 3,8 ---	58,65	60,5	62	---	334	346	360	---	1.068	1.043	1.019	---													
1100	11.000	320	3.000	1,2	1,4	1,4 1,9 2,7 ---	59	60	62	---	334	346	360	---	1.340	1.315	1.219	---													
2100	21.000	570	2.500	2,2	1	1,4 1,8 --- ---	58,7	60,5	---	---	1068	1099	---	---	2.787	2.698	---	---													
3600	36.000	1.000	2.100	2,5	1	1,6 1,8 2,2 ---	205,3	207,3	211,1	---	2615	2636	2676	---	3.993	3.942	3.847	---													
7200	72.300	2.170	2.000	3	0,33	1,2 --- --- ---	400	---	---	---	3085	---	---	---	4.355	---	---	---													
13500	135.600	3.660	1.500	3,6	0,33	1,4 --- --- ---	810	---	---	---	9686	---	---	---	9.829	---	---	---													

Abmessungen · Dimensions

- d<sub>1max</sub>** = Max. Bohrungsdurchmesser/Max. bore diameter
- d<sub>2max</sub>** = Max. Bohrungsdurchmesser/Max. bore diameter
- A** = Größter Außendurchmesser/Max. outer diameter
- D<sub>1</sub>** = Außendurchmesser/Outer diameter
- L<sub>1</sub>** = Kupplungslänge/Length of coupling
- L<sub>2</sub>** = Länge am Nabenkörper/Length of the hub
- S<sub>1</sub>** = Höhe des Lamellenpaketes /Length of disc pack
- S<sub>2</sub>** = Abstand zwischen den äußeren Nabenkörpern  
Distance between inner shaft ends



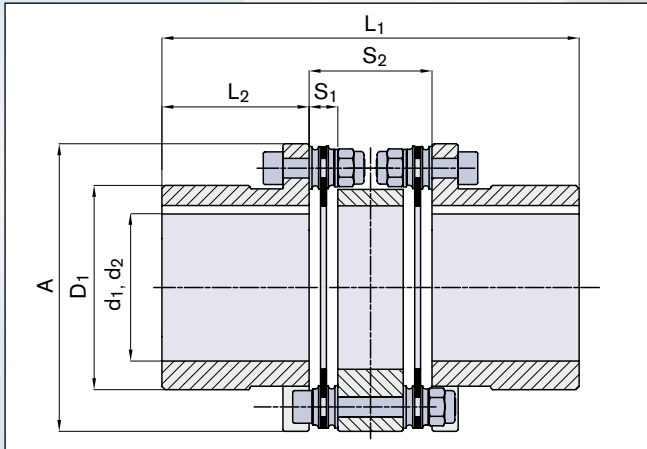
RING-flex® HC-75

Größe Size	d <sub>1</sub> ,d <sub>2</sub> max.	A	D <sub>1</sub>	L <sub>1</sub>	L <sub>2</sub>	S <sub>1</sub>	S <sub>2</sub>
	mm						
17	35	70,5	47	110,2	39,5	7,5	31,2
32	45	88	63	127,6	45	8,8	37,6
75	60	116	82	156,3	55	10,4	46,3
135	70	140,5	98	175	60	12	55
240	90	166,5	118	212,6	75	13	62,6
400	110	198,5	141	251,8	90	15	71,8

Ausführungen mit Paßfedernut nach DIN 6885-1 / Designs with keyway according to DIN 6885-1  
Verstärktes Lamellenpaket auf Anfrage / Reinforced disc pack on request

Bestellbeispiel · Ordering example:  
RING-flex® HC-32-35-40

Baureihe/Series Größe/Size	Bohrungsdurchmesser Bore diameter d <sub>1</sub>	Bohrungsdurchmesser Bore diameter d <sub>2</sub>
HC 32	35	40



Schnittdarstellung / Sectional view

### Technische Daten · Technical Data

- $T_{KN}$  = Übertragbares Nenn-Drehmoment bei  $d_{wmax}$   
*Nom. Transmissible torque at  $d_{wmax}$*
- $T_L$  = Anzugsmoment der Schrauben im Lamellenpaket  
*Tightening torque of screws in disc pack*
- $n_{max}$  = Max. Drehzahl/Max. rotation speed
- $\Delta K_a$  = Maximal zulässiger Versatz axial  
*Max. permissible axial deviation*
- $\Delta K_w$  = Maximal zulässiger Versatz winklig  
*Max. permissible angularly deviation*
- $\Delta K_r$  = Maximal zulässiger Versatz radial  
*Max. permissible radial deviation*
- $G_w$  = Gewicht/Weight
- $J$  = Trägheitsmoment ges. oder nur linke Seite  
*Total or left side moment of inertia*
- $C_{Tdyn}$  = Dynamische Drehfedersteife/Dynamic torsional stiffness

Größe Size	$T_{KN}$	$T_L$	$n_{max}$	$\Delta K_a$	$\Delta K_w$	$\Delta K_r$	Gewicht Weight	J	Drehfedersteife Torsional stiffness
									$C_{Tdyn}$
	Nm		1/min	mm	Grad/degree	mm	kg	$10^{-3} \text{ Kgm}^2$	$10^3 \text{ Nm/rad}$
17	170	8	8.400	1,1	2	0,3	1,48	0,7	71
32	320	14	6.800	1,2	2	0,4	2,89	2,2	100
75	750	31	5.400	1,6	2	0,5	6,0	0,8	170
135	1.350	62	4.600	2,1	2	0,7	9,7	18	252
240	2.400	110	3.800	2,5	2	0,8	17,2	50	354
400	4.000	180	3.400	2,8	2	1,0	28,9	122	628

# Eigenschaften · Characteristics

## Wellenbefestigung mit RINGFEDER® Schrumpfscheibe *Mounting with RINGFEDER® Shrink Disc*

### RING-flex®

XHS, XHD, XHC

Lamellenkupplung zum Ausgleich von  
axialen, winkligen und radialen Versätzen

- Dauerhaft spielfreie Befestigung der Lamellenkupplung mittels RINGFEDER® Schrumpfscheiben
- Baulänge durch verschiedene Distanzstücke an Kundenbedürfnisse anpassbar (XHD, XHC)
- Hohe Torsionssteifigkeit
- Spielfreie Übertragung hoher Drehmomente
- Einsatzbereich bis ca. 240 °C/460 °F
- Wartungsfreier Betrieb

*Multiple-disc coupling for compensating of axial, angular and radial misalignments*

- *Permanently backlash-free attachment of the multiple-disc coupling by means of RINGFEDER® Shrink Disc*
- *Overall length adaptable to customer requirements by the use of various center spacers (XHD, XHC)*
- *High torsional stiffness*
- *Backlash-free transmission of high torques*
- *Can be used up to temperatures of approx. 240 °C/460 °F*
- *Maintenance-free operation*

### Nichtstandard-Distanzstücke

Viele RING-flex® - Kupplungsanwendungen erfordern besondere Längen und Maße der Distanzstücke. Wir können Distanzstücklängen bis zu 5 m anbieten.

### Höhere Drehzahl bzw. Spezialkupplungen

Zeitweise muss eine Kupplung bestimmte Industriestandsicherheitsstandards erfüllen bzw. wird auf sehr hoher Drehzahl betrieben. Auch hierfür können wir Lösungen anbieten.



Prüfstand/Test bench



Pumpenantrieb/Pump drive

### Non-standard spacers

*Many applications for RING-flex® Couplings require special spacer lengths and dimensions. We can supply spacers with lengths of up to 5 m.*

### Higher rotational speeds and/or special couplings

*A coupling sometimes needs to fulfil certain industrial safety standards or is operated at very high rotational speeds. We can also provide solutions for this.*



# RING-flex® XHS, XHD, XHC

## RING-flex® XHS

Kupplung ohne Distanzstück  
*Coupling without spacer*



## RING-flex® XHD

Kupplung mit Standard-Distanzstück  
*Coupling with standard spacer*

## RING-flex® XHC

Kupplung mit kurzem Distanzstück  
*Coupling with short spacer*



**Abmessungen · Dimensions**

- d<sub>1</sub>;d<sub>2</sub>min** = Min. Bohrungsdurchmesser/Min. bore diameter
- d<sub>1</sub>;d<sub>2</sub>max** = Max. Bohrungsdurchmesser/Max. bore diameter
- A** = Größter Außendurchmesser/Max. outer diameter
- L<sub>1</sub>** = Kupplungslänge/Length of coupling
- L<sub>2</sub>** = Länge am Nabenkörper/Length of the hub
- S<sub>1</sub>** = Höhe des Lamellenpaketes /Length of disc pack
- D** = Außendurchmesser Schrumpfscheibe (Seite 24-25)  
 Outer diameter shrink disc (page 24-25)
- d** = Innendurchmesser Schrumpfscheibe (Seite 24-25)  
 Inner diameter shrink disc (page 24-25)



RING-flex® XHS-32

Größe Size	d <sub>1</sub> ;d <sub>2</sub>		A <sup>1)</sup>	L <sub>1</sub>	L <sub>2</sub>	S <sub>1</sub>
	min.	max.				
	mm		mm	mm	mm	
17	15	37	70,5	86,6	40	7,6
32	24	42	88	98,8	45	8,9
75	28	60	116	120,4	55	10,4
135	36	75	140,5	132	60	12
240	50	90	166,5	163	75	13
400	50	100	198,5	195	90	15
650	60	115	238	271	125	21
1100	60	125	238	272,2	125	22,2
2100	80	155	295	348	160	28
3600	95	200	345	432	200	32

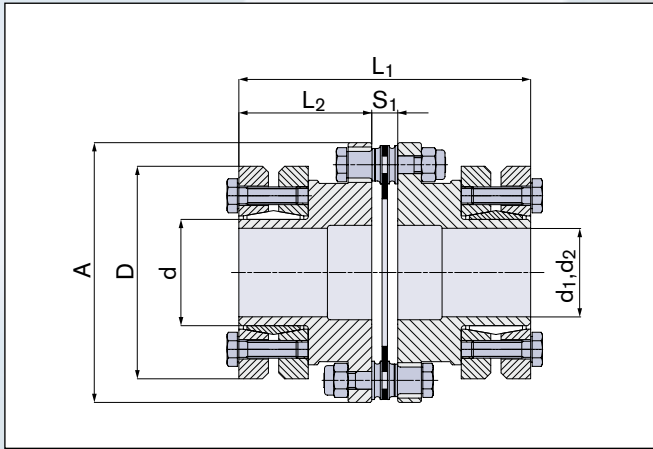
1) Der Außendurchmesser der Schrumpfscheibe kann je nach Wellengröße den Außendurchmesser der Nabe (A) überschreiten.  
 The outer diameter of the shrink disc can be more than the outer diameter of the hub according to the shaft size.

Verstärktes Lamellenpaket auf Anfrage / Reinforced disc pack on request

**Bestellbeispiel · Ordering example:**

RING-flex® XHS-32-32-36

Baureihe/Series Größe/Size	Bohrungsdurchmesser Bore diameter d <sub>1</sub>	Bohrungsdurchmesser Bore diameter d <sub>2</sub>
XHS 32	32	36



Schnittdarstellung / Sectional view

### Technische Daten · Technical Data

$T_{max}$	= Max. übertragbares Drehmoment/Max. transmissible torque
$T_L$	= Anzugsmoment der Schrauben im Lamellenpaket Tightening torque of screws in disc pack
$n_{max}$	= Max. Drehzahl/Max. rotation speed
$\Delta K_a$	= Maximal zulässiger Versatz axial Max. permissible axial deviation
$\Delta K_w$	= Maximal zulässiger Versatz winklig Max. permissible angularly deviation
$G_w$	= Gewicht/Weight
$J$	= Trägheitsmoment ges. oder nur linke Seite Total or left side moment of inertia
$C_{Tdyn}$	= Dynamische Drehfedersteife/Dynamic torsional stiffness

Größe Size	$T_{max}^{2)}$	$T_L$	$n_{max}$	$\Delta K_a$	$\Delta K_w$	Gewicht Weight	J	Drehfedersteife Torsional stiffness
	Nm	Nm	1/min	mm	Grad/degree			$C_{Tdyn}$
17	290	8	8.400	0,5	1	1,3	0,7	140
32	560	14	6.800	0,5	1	2,4	1,5	200
75	1310	31	5.400	0,8	1	5,2	10	340
135	3260	63	4.600	1,0	1	8,2	14	500
240	4200	110	3.800	1,2	1	15	35	710
400	7000	180	3.400	1,4	1	25	84	1.260
650	11370	280	3.000	1,7	1	49	228	2.270
1100	19250	320	3.000	1,2	0,70	49	228	2.814
2100	36750	570	2.500	1,1	0,50	93	704	6.160
3600	63000	1.000	2.100	1,3	0,50	163	1755	8.680

Wenn das übertragbare Drehmoment  $T$  der Schrumpfscheibe geringer ist als das Kupplungsdrehmoment, dann zählt das Drehmoment  $T$  als maximales Kupplungsdrehmoment, siehe Seite 24-25. / If the transmissible torque  $T$  of the shrink disc is lower than the coupling torque, then the torque  $T$  counts maximum coupling torque, see page 24-25.

2) Übertragbares Drehmoment, ist abhängig von der Größe der Wellenbefestigung und somit kleiner oder gleich  $T_{max}$ .  
Transmissible torque, depending on size of shaft fixing, is less than or equal to  $T_{max}$ .

Schrumpfscheibenmaße siehe Seite 24-25 / Shrink disc dimensions see on page 24-25

Abmessungen · Dimensions

- d<sub>1</sub>;d<sub>2</sub>min** = Min. Bohrungsdurchmesser/Min. bore diameter
- d<sub>1</sub>;d<sub>2</sub>max** = Max. Bohrungsdurchmesser/Max. bore diameter
- A** = Größter Außendurchmesser/Max. outer diameter
- L<sub>1</sub>** = Kupplungslänge/Length of coupling
- L<sub>2</sub>** = Länge am Nabenkörper/Length of the hub
- S<sub>1</sub>** = Höhe des Lamellenpaketes/Length of disc pack
- S<sub>2</sub>** = Abstand zwischen den äußeren Nabenkörpern  
Distance between inner shaft ends
- D** = Außendurchmesser Schrumpfscheibe (Seite 24-25)  
Outer diameter shrink disc (page 24-25)
- d** = Innendurchmesser Schrumpfscheibe (Seite 24-25)  
Inner diameter shrink disc (page 24-25)



RING-flex® XHD-32

Größe Size	d <sub>1</sub> ;d <sub>2</sub> min.	d <sub>1</sub> ;d <sub>2</sub> max.	A <sup>1)</sup>	L <sub>1</sub>				S <sub>1</sub>				S <sub>2</sub>			
	mm	mm	mm	mm											
17	15	37	70,5	139	179	219	---	40	7,6	60	100	140	---		
32	24	42	88	160	170	190	230	45	8,9	70	80	100	140		
75	28	60	116	210	250	290	---	55	10,4	100	140	180	---		
135	36	75	140,5	220	260	300	---	60	12	100	140	180	---		
240	50	90	166,5	250	290	330	---	75	13	100	140	180	---		
400	50	100	198,5	320	360	---	---	90	15	140	180	---	---		
650	60	115	238	390	430	500	---	125	21	140	180	250	---		
1100	60	125	238	392,4	432,4	502,4	---	125	22,2	142,4	182,4	252,4	---		
2100	80	155	295	520	570	---	---	160	28	200	250	---	---		
3600	95	200	345	624	650	700	---	200	32	224	250	300	---		

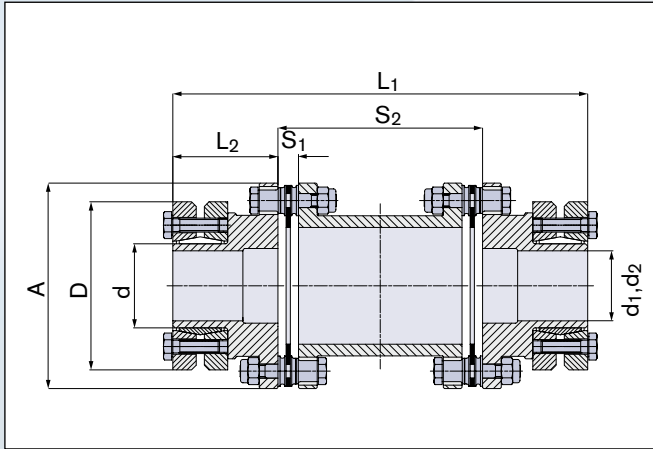
1) Der Außendurchmesser der Schrumpfscheibe kann je nach Wellengröße den Außendurchmesser der Nabe (A) überschreiten.  
 The outer diameter of the shrink disc can be more than the outer diameter of the hub according to the shaft size.

Verstärktes Lamellenpaket auf Anfrage / Reinforced disc pack on request

Bestellbeispiel · Ordering example:

RING-flex® XHD-135-70-75-140

Baureihe/Series Größe/Size	Bohrungsdurchmesser Bore diameter d <sub>1</sub>	Bohrungsdurchmesser Bore diameter d <sub>2</sub>	Distanzstück Spacer length S <sub>2</sub>
XHD 135	70	75	140



Schnittdarstellung / Sectional view

### Technische Daten · Technical Data

- $T_{max}$  = Max. übertragbares Drehmoment/Max. transmissible torque
- $T_L$  = Anzugsmoment der Schrauben im Lamellenpaket  
Tightening torque of screws in disc pack
- $n_{max}$  = Max. Drehzahl/Max. rotation speed
- $\Delta K_a$  = Maximal zulässiger Versatz axial  
Max. permissible axial deviation
- $\Delta K_w$  = Maximal zulässiger Versatz winklig  
Max. permissible angularly deviation
- $\Delta K_r$  = Maximal zulässiger Versatz radial  
Max. permissible radial deviation
- $G_w$  = Gewicht/Weight
- $J$  = Trägheitsmoment ges. oder nur linke Seite  
Total or left side moment of inertia
- $C_{Tdyn}$  = Dynamische Drehfedersteife/Dynamic torsional stiffness

Größe Size	$T_{max}^{2)}$			$n_{max}$	$\Delta K_a$	$\Delta K_w$	$\Delta K_r$	Gewicht Weight				J				Drehfedersteife Torsional stiffness $C_{Tdyn}$					
	Nm	$T_L$	1/min					mm	Grad/degree	mm	kg	mm	mm	mm	mm	mm	mm	mm	mm	mm	mm
17	290	8	8.400	1,1	2	0,8	1,5	2,2	---	1,5	1,7	1,8	---	0,80	0,80	0,90	---	56	47	40	---
32	560	14	6.800	1,2	2	1,0	1,1	1,5	2,1	3,1	3,1	3,3	3,5	2,50	2,60	2,60	2,80	90	89	86	80
75	1.310	31	5.400	1,6	2	1,4	2,1	2,8	---	6,5	6,8	7,1	---	9	10	10	---	154	147	141	---
135	2.360	63	4.600	2,1	2	1,5	2,1	2,8	---	10	11	11	---	21	22	23	---	233	244	216	---
240	4.200	110	3.800	2,5	2	1,4	2,1	2,8	---	18	19	19	---	52	54	56	---	327	314	301	---
400	7.000	180	3.400	2,8	2	2,0	2,7	---	---	30	31	---	---	124	127	---	---	586	573	---	---
650	11.370	280	3.000	3,4	2	2,0	2,6	3,8	---	59	60	62	---	334	346	360	---	1.068	1.043	1.019	---
1100	19.250	320	3.000	1,2	1,4	1,6	2,1	2,70	---	59	60	62	---	334	346	360	---	1.340	1.315	1.219	---
2100	36.750	570	2.500	2,2	1	1,4	1,8	---	---	113	116	---	---	1.068	1.099	---	---	2.787	2.698	---	---
3600	63.000	1.000	2.100	2,5	1	1,6	1,8	2,2	---	205	207	211	---	2.615	2.636	2.676	---	3.993	3.942	3.847	---

Wenn das übertragbare Drehmoment  $T$  der Schrumpfscheibe geringer ist als das Kupplungsdrehmoment, dann zählt das Drehmoment  $T$  als maximales Kupplungsdrehmoment, siehe Seite 24-25. / If the transmissible torque  $T$  of the shrink disc is lower than the coupling torque, then the torque  $T$  counts maximum coupling torque, see page 24-25.

2) Übertragbares Drehmoment, ist abhängig von der Größe der Wellenbefestigung und somit kleiner oder gleich  $T_{max}$ .  
Transmissible torque, depending on size of shaft fixing, is less than or equal to  $T_{max}$ .

Schrumpfscheibenmaße siehe Seite 24-25 / Shrink disc dimensions see on page 24-25

**Abmessungen · Dimensions**

- d<sub>1</sub>;d<sub>2</sub>min** = Min. Bohrungsdurchmesser/Min. bore diameter
- d<sub>1</sub>;d<sub>2</sub>max** = Max. Bohrungsdurchmesser/Max. bore diameter
- d<sub>4</sub>** = Vorbohrung/Pilot hole
- A** = Größter Außendurchmesser/Max. outer diameter
- L<sub>1</sub>** = Kupplungslänge/Length of coupling
- L<sub>2</sub>** = Länge am Nabenkörper/Length of the hub
- S<sub>1</sub>** = Höhe des Lamellenpaketes/Length of disc pack
- S<sub>2</sub>** = Abstand zwischen den äußeren Nabenkörpern  
Distance between inner shaft ends
- D** = Außendurchmesser Schrumpfscheibe (Seite 24-25)  
Outer diameter shrink disc (page 24-25)
- d** = Innendurchmesser Schrumpfscheibe (Seite 24-25)  
Inner diameter shrink disc (page 24-25)



RING-flex® XHC-32

Größe Size	d <sub>1</sub> ;d <sub>2</sub> min.	d <sub>1</sub> ;d <sub>2</sub> max.	d <sub>4</sub>	A <sup>1)</sup>	L <sub>1</sub>	L <sub>2</sub>	S <sub>1</sub>	S <sub>2</sub>
	mm		mm		mm		mm	
17	15	37	10	70,5	110,2	40	7,6	31,2
32	24	42	14	88	127,6	45	8,9	37,6
75	28	60	15	116	156,3	55	10,4	46,3
135	36	75	19	140,5	175	60	12	55,1
240	50	90	25	166,5	212,6	75	13	62,5
400	50	100	30	198,5	251,7	90	15	71,9

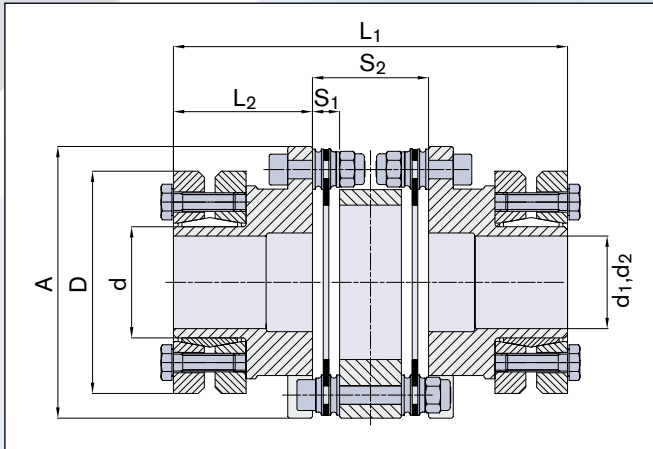
1) Der Außendurchmesser der Schrumpfscheibe kann je nach Wellengröße den Außendurchmesser der Nabe (A) überschreiten.  
 The outer diameter of the shrink disc can be more than the outer diameter of the hub according to the shaft size.

Verstärktes Lamellenpaket auf Anfrage / Reinforced disc pack on request

**Bestellbeispiel · Ordering example:**

RING-flex® XHC-17-32-36

Baureihe/Series Größe/Size	Bohrungsdurchmesser Bore diameter d <sub>1</sub>	Bohrungsdurchmesser Bore diameter d <sub>2</sub>
XHC 17	32	36



Schnittdarstellung / Sectional view

### Technische Daten · Technical Data

$T_{max}$	= Max. übertragbares Drehmoment/Max. transmissible torque
$T_L$	= Anzugsmoment der Schrauben im Lamellenpaket Tightening torque of screws in disc pack
$n_{max}$	= Max. Drehzahl/Max. rotation speed
$\Delta K_a$	= Maximal zulässiger Versatz axial Max. permissible axial deviation
$\Delta K_w$	= Maximal zulässiger Versatz winklig Max. permissible angularly deviation
$\Delta K_r$	= Maximal zulässiger Versatz radial Max. permissible radial deviation
$G_w$	= Gewicht/Weight
$J$	= Trägheitsmoment ges. oder nur linke Seite Total or left side moment of inertia
$C_{Tdyn}$	= Dynamische Drehfedersteife/Dynamic torsional stiffness

Größe Size	$T_{max}^{2)}$	$T_L$	$n_{max}$	$\Delta K_a$	$\Delta K_w$	$\Delta K_r$	Gewicht Weight	$J$	Drehfedersteife Torsional stiffness $C_{Tdyn}$
	Nm		1/min	mm	Grad/degree	mm			
17	290	8	8.400	1,1	2	0,3	1,5	0,7	71
32	560	14	6.800	1,2	2	0,4	2,9	2,2	100
75	1310	31	5.400	1,6	2	0,5	6,2	8	170
135	2360	63	4.600	2,1	2	0,7	9,7	1,8	252
240	4200	110	3.800	2,5	2	0,7	17	50	354
400	7000	180	3.400	2,8	2	0,7	29	122	628

Wenn das übertragbare Drehmoment  $T$  der Schrumpfscheibe geringer ist als das Kupplungsdrehmoment, dann zählt das Drehmoment  $T$  als maximales Kupplungsdrehmoment, siehe Seite 24-25. / If the transmissible torque  $T$  of the shrink disc is lower than the coupling torque, then the torque  $T$  counts maximum coupling torque, see page 24-25.

2) Übertragbares Drehmoment, ist abhängig von der Größe der Wellenbefestigung und somit kleiner oder gleich  $T_{max}$ .  
Transmissible torque, depending on size of shaft fixing, is less than or equal to  $T_{max}$ .

Schrumpfscheibenmaße siehe Seite 24-25 / Shrink disc dimensions see on page 24-25

- d** = Innendurchmesser/Inner diameter
- D** = Außendurchmesser/Outer diameter
- d<sub>w</sub>** = Vollwellen-Durchmesser/Solid shaft diameter
- T** = Übertragbares Drehmoment bei gegebenem T<sub>A</sub>  
 Transmissible torque at given T<sub>A</sub>
- L** = Einbaulänge maximal/Overall length
- L<sub>1</sub>** = Einbaulänge mind. (ohne Schrauben)/Overall length without screws
- G<sub>w</sub>** = Gewicht/Weight
- D<sub>G</sub>** = Gewindedurchmesser/Thread
- T<sub>A</sub>** = Vorgegebenes Anzugsmoment der Spannschrauben  
 Max. tightened torque of the screws
- SW** = Schlüsselweite/Wrench size

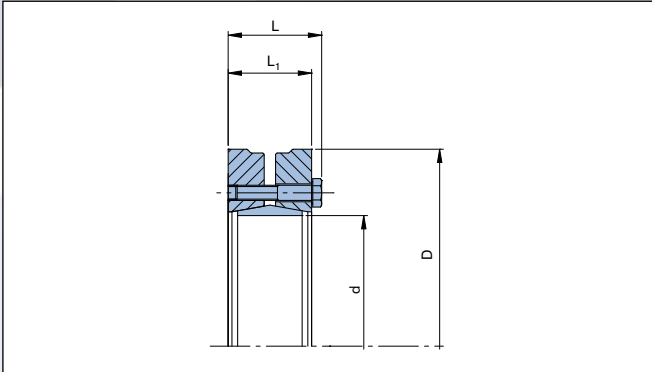


RINGFEDER® RfN 4061

Maße der Schrumpfscheibe RfN 4061/4071 · Shrink Disc Dimensions RfN 4061/4071

RfN 4061/4071			Übertragbares Drehmoment Transmissible torque T	L	L <sub>1</sub>	G <sub>w</sub>	D <sub>G</sub>	T <sub>A</sub>	SW
d	D	d <sub>w</sub>							
mm			Nm	mm		kg	mm	Nm	mm
20	46	15	110	21,0	17,5	0,2	M5	4	8
20	46	16	140	21,0	17,5	0,2	M5	4	8
20	46	17	160	21,0	17,5	0,2	M5	4	8
24	50	18	210	22,5	19,0	0,2	M5	4	8
24	50	19	240	22,5	19,0	0,2	M5	4	8
24	50	20	270	22,5	19,0	0,2	M5	4	8
24	50	21	300	22,5	19,0	0,2	M5	4	8
30	52	22	270	26,0	22,5	0,2	M5	4	8
30	52	23	310	26,0	22,5	0,2	M5	4	8
30	52	24	350	26,0	22,5	0,2	M5	4	8
30	52	25	400	26,0	22,5	0,2	M5	4	8
30	52	26	440	26,0	22,5	0,2	M5	4	8
36	72	28	590	27,5	23,5	0,5	M6	12	10
36	72	29	640	27,5	23,5	0,5	M6	12	10
36	72	30	690	27,5	23,5	0,5	M6	12	10
36	72	31	700	27,5	23,5	0,5	M6	12	10
44	80	32	800	30,0	26,0	0,5	M6	12	10
44	80	33	880	30,0	26,0	0,5	M6	12	10
44	80	35	1000	30,0	26,0	0,5	M6	12	10
44	80	36	1050	30,0	26,0	0,5	M6	12	10
50	90	38	1350	31,5	27,5	0,9	M6	12	10
50	90	40	1500	31,5	27,5	0,9	M6	12	10
50	90	41	1600	31,5	27,5	0,9	M6	12	10
55	100	42	1300	34,5	30,5	1,1	M6	12	10
55	100	44	1470	34,5	30,5	1,1	M6	12	10
55	100	45	1550	34,5	30,5	1,1	M6	12	10
55	100	46	1600	34,5	30,5	1,1	M6	12	10
55	100	48	1800	34,5	30,5	1,1	M6	12	10
68	115	50	1900	34,5	30,5	1,4	M6	12	10
68	115	52	2020	34,5	30,5	1,4	M6	12	10
68	115	55	2250	34,5	30,5	1,4	M6	12	10
68	115	58	2550	34,5	30,5	1,4	M6	12	10





- d** = Innendurchmesser/Inner diameter
- D** = Außendurchmesser/Outer diameter
- $d_w$**  = Vollwellen-Durchmesser/Solid shaft diameter
- T** = Übertragbares Drehmoment bei gegebenem  $T_A$   
Transmissible torque at given  $T_A$
- L** = Einbaulänge maximal/Overall length
- $L_1$**  = Einbaulänge mind. (ohne Schrauben)  
Overall length without screws
- Gw** = Gewicht/Weight
- $D_G$**  = Gewindedurchmesser/Thread
- $T_A$**  = Vorgegebenes Anzugsmoment der Spannschrauben  
Max. tightened torque of the screws
- SW** = Schlüsselweite/Wrench size

**Maßzeichnung / Dimensions**

Wenn das übertragbare Drehmoment T der Schrumpfscheibe geringer ist als das Kupplungsdrehmoment, dann zählt das Drehmoment T als maximales Kupplungsdrehmoment. / If the transmissible torque T of the shrinc disc is lower than the coupling torque, then the torque T counts maximum coupling torque.

RfN 4061/4071			Übertragbares Drehmoment Transmissible torque T	L	$L_1$	Gw	$D_G$	$T_A$	SW
d	D	$d_w$							
mm			Nm	mm		kg	mm	Nm	mm
80	145	60	3200	37,8	32,5	2,5	M8	30	13
80	145	62	3450	37,8	32,5	2,5	M8	30	13
80	145	64	3700	37,8	32,5	2,5	M8	30	13
90	155	65	4800	44,5	39,0	3,3	M8	30	13
90	155	68	5500	44,5	39,0	3,3	M8	30	13
90	155	70	6050	44,5	39,0	3,3	M8	30	13
90	155	72	6700	44,5	39,0	3,3	M8	30	13
110	185	75	8150	59,4	53,0	6,3	M10	60	16
110	185	78	9250	59,4	53,0	6,3	M10	60	16
110	185	80	10100	59,4	53,0	6,3	M10	60	16
110	185	82	11200	59,4	53,0	6,3	M10	60	16
125	215	85	11050	60,4	54,0	8,7	M10	60	16
125	215	88	12100	60,4	54,0	8,7	M10	60	16
125	215	90	13100	60,4	54,0	8,7	M10	60	16
140	230	95	15100	68,0	60,5	10,6	M12	100	18
140	230	100	17550	68,0	60,5	10,6	M12	100	18
140	230	105	20000	68,0	60,5	10,6	M12	100	18
165	290	110	26500	81,0	71,0	21,5	M16	250	24
165	290	115	31400	81,0	71,0	21,5	M16	250	24
165	290	120	35500	81,0	71,0	21,5	M16	250	24
165	290	125	39400	81,0	71,0	21,5	M16	250	24
185	330	130	46000	96,4	86,4	36,0	M16	250	24
185	330	135	52500	96,4	86,4	36,0	M16	250	24
195	350	140	57350	96,0	86,0	40,0	M16	250	24
195	350	145	62400	96,0	86,0	40,0	M16	250	24
195	350	150	77600	96,0	86,0	40,0	M16	250	24
195	350	155	83750	96,0	86,0	40,0	M16	250	24
220	370	160	95000	114,0	104,0	54,0	M16	250	24
220	370	165	102000	114,0	104,0	54,0	M16	250	24
240	405	170	120000	122,0	109,0	67,0	M20	490	30
240	405	180	138000	122,0	109,0	67,0	M20	490	30
240	405	190	156000	122,0	109,0	67,0	M20	490	30

# Eigenschaften · Characteristics

## Wellenbefestigung mit RINGFEDER® Spannsatz / *Mounting with RINGFEDER® Locking Assembly*

### RING-flex® LHS, LHD, LHC

Dauerhaft spielfreie Befestigung der Lamellenkupplung  
mittels RINGFEDER® Spannsätzen

- Lamellenkupplung zum Ausgleich von axialen, winkligen Versätzen. Bei Ausführungen mit 2 Lamellenpaketen können zusätzlich radiale Versätze ausgeglichen werden.
- Baulänge durch verschiedene Distanzstücke an Kundenbedürfnisse anpassbar
- Hohe Torsionssteifigkeit
- Hohe übertragbare Drehmomente
- Einsatzbereich bis ca. 240 °C/460 °F
- Wartungsfreier Betrieb

*Permanently backlash-free attachment of the multiple-disc coupling by means of RINGFEDER® Locking Assemblies*

- *Multiple-disc coupling for compensating of axial and angular misalignments. Versions with 2 disc packs can also be used to compensate for radial misalignments.*
- *Overall length adaptable to customer requirements through the use of various distance pieces*
- *High torsional stiffness*
- *High transmissible torques*
- *Can be used up to temperatures of approx. 240 °C/460 °F*
- *Maintenance-free operation*

### Nichtstandard-Distanzstücke

Viele RING-flex® - Kupplungsanwendungen erfordern besondere Längen und Maße der Distanzstücke. Wir können Distanzstücklängen bis zu 5 m anbieten.

### Höhere Drehzahl bzw. Spezialkupplungen

Zeitweise muss eine Kupplung bestimmte Industriestandsicherheitsstandards erfüllen bzw. wird auf sehr hoher Drehzahl betrieben. Auch hierfür können wir Lösungen anbieten.



Prüfstand / Test bench



Werkzeugmaschine / Machine tool

### Non-standard spacers

*Many applications for RING-flex® Couplings require special spacer lengths and dimensions. We can supply spacers with lengths of up to 5 m.*

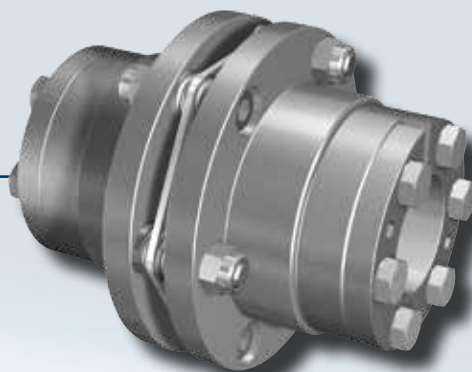
### Higher rotational speeds and/or special couplings

*A coupling sometimes needs to fulfil certain industrial safety standards or is operated at very high rotational speeds. We can also provide solutions for this.*

# RING-flex® LHS, LHD, LHC

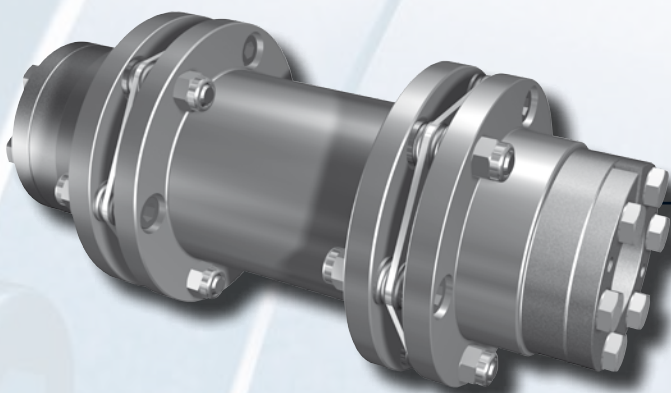
## RING-flex® LHS

Kupplung ohne Distanzstück  
*Coupling without spacer*



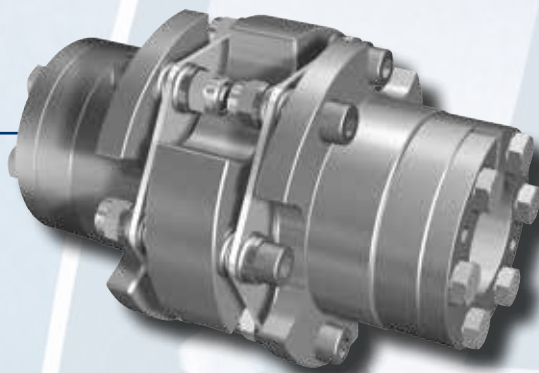
## RING-flex® LHD

Kupplung mit Standarddistanzstück  
*Coupling with standard spacer*



## RING-flex® LHC

Kupplung mit kurzem Distanzstück  
*Coupling with short spacer*



Abmessungen · Dimensions

- d<sub>1</sub>;d<sub>2</sub>min** = Min. Bohrungsdurchmesser/Min. bore diameter  
**d<sub>1</sub>;d<sub>2</sub>max** = Max. Bohrungsdurchmesser/Max. bore diameter  
**A** = Größter Außendurchmesser/Max. outer diameter  
**D<sub>3</sub>** = Naben-Außendurchmesser/Hub outer diameter  
**L<sub>1</sub>** = Kupplungslänge/Length of coupling  
**L<sub>2</sub>** = Länge am Nabenkörper/Length of the hub  
**S<sub>1</sub>** = Höhe des Lamellenpaketes/Length of disc pack



RING-flex® LHS-32-30

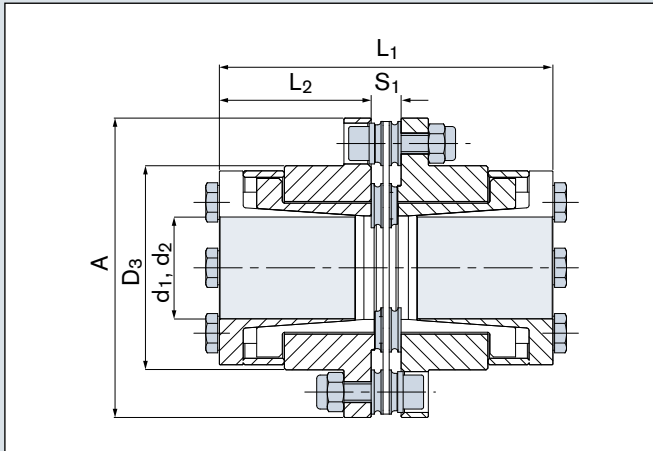
Größe Size	d <sub>1</sub> ,d <sub>2</sub>		A	D <sub>3</sub>	L <sub>1</sub>	L <sub>2</sub>	S <sub>1</sub>
	min.	max.					
	mm		mm	mm	mm	mm	
17-20	11	20	70,5	42	57,5	25	7,5
17-30	19	30	70,5	58	73,5	33	7,5
32-30	19	30	88	58	98	44,5	8,8
32-42	24	42	88	72	97,8	44,5	8,8
75-50	32	50	116,5	80	80,4	35	10,4
75-60	55	60	116,5	92	98,4	44	10,4
135-42	24	42	140,5	72	103	45,5	12
135-60	28	60	140,5	98	131	59,5	12
240-60	28	60	166,5	98	132	59,5	13
400-60	28	60	198,5	98	134	59,5	15

Verstärktes Lamellenpaket auf Anfrage / Reinforced disc pack on request

Bestellbeispiel · Ordering example:

RING-flex® LHS-75-50-38-48

Baureihe/Series Größe/Size	Bohrungsdurchmesser Bore diameter d <sub>1</sub>	Bohrungsdurchmesser Bore diameter d <sub>2</sub>
LHS 75-50	38	48



Schnittdarstellung / Sectional view

### Technische Daten · Technical Data

- $T_{max}$  = Max. übertragbares Drehmoment / *Max. transmissible torque*
- $T_L$  = Anzugsmoment der Schrauben im Lamellenpaket  
*Tightening torque of screws in disc pack*
- $n_{max}$  = Max. Drehzahl / *Max. rotation speed*
- $\Delta K_a$  = Maximal zulässiger Versatz axial  
*Max. permissible axial deviation*
- $\Delta K_w$  = Maximal zulässiger Versatz winklig  
*Max. permissible angularly deviation*
- $G_w$  = Gewicht / *Weight*
- $J$  = Trägheitsmoment ges. oder nur linke Seite  
*Total or left side moment of inertia*
- $C_{Tdyn}$  = Drehfedersteife / *Dynamic torsional stiffness*

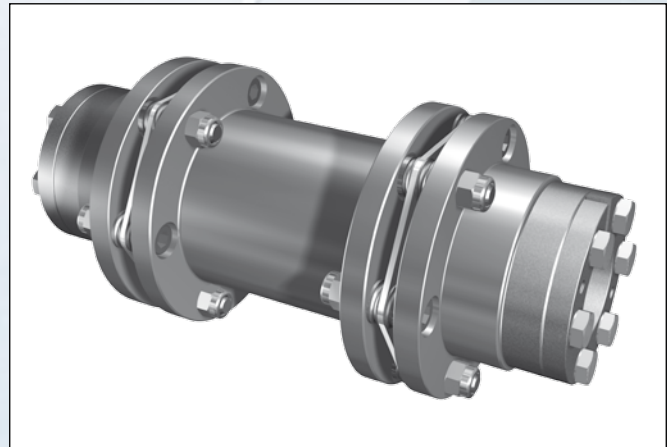
Größe Size	$T_{max}^{1)}$ Nm	$T_L$ Nm	$n_{max}$ 1/min	$\Delta K_a$ mm	$\Delta K_w$ Grad/degree	Gewicht Weight kg	J $10^{-3} \text{ Kgm}^2$	Drehfedersteife Torsional stiffness
								$C_{Tdyn}$ $10^3 \text{ Nm/rad}$
17-20	145	8	8.400	0,5	0,75	1,25	0,5	140
17-30	330	8	8.400	0,5	0,75	1,25	0,5	140
32-30	500	14	6.800	0,6	0,75	2,45	2	200
32-42	920	14	6.800	0,6	0,75	2,45	2	200
75-50	1140	31	5.400	0,8	0,75	5,2	10	340
75-60	1370	31	5.400	0,8	0,75	5,2	10	340
135-42	750	62	4.600	1	0,75	8,2	14	500
135-60	2820	62	4.600	1	0,75	8,2	14	500
240-60	2820	110	3.800	1,2	0,75	14,7	35	710
400-60	2820	180	3.400	1,4	0,75	25	84	1.260

Drehmoment ist begrenzt durch Spannsatz-Kapazität an der kleinsten Welle, siehe Seite 34 und 35  
*Torque is limited by the locking device capacity of the smallest shaft, see page 34 and 35*

1) Übertragbares Drehmoment, ist abhängig von der Größe der Wellenbefestigung und somit kleiner oder gleich  $T_{max}$ .  
*Transmissible torque, depending on size of shaft fixing, is less than or equal to  $T_{max}$ .*

Abmessungen · Dimensions

- d<sub>1</sub>;d<sub>2</sub>min** = Min. Bohrungsdurchmesser/Min. bore diameter
- d<sub>1</sub>;d<sub>2</sub>max** = Max. Bohrungsdurchmesser/Max. bore diameter
- A** = Größter Außendurchmesser/Max. outer diameter
- D<sub>3</sub>** = Naben-Außendurchmesser/Hub outer diameter
- L<sub>1</sub>** = Kupplungslänge/Length of coupling
- L<sub>2</sub>** = Länge am Nabenkörper/Length of the hub
- S<sub>1</sub>** = Höhe des Lamellenpaketes/Length of disc pack
- S<sub>2</sub>** = Abstand zwischen den äußeren Nabenkörpern  
 Distance between inner shaft ends



RING-flex® LHD-32-30

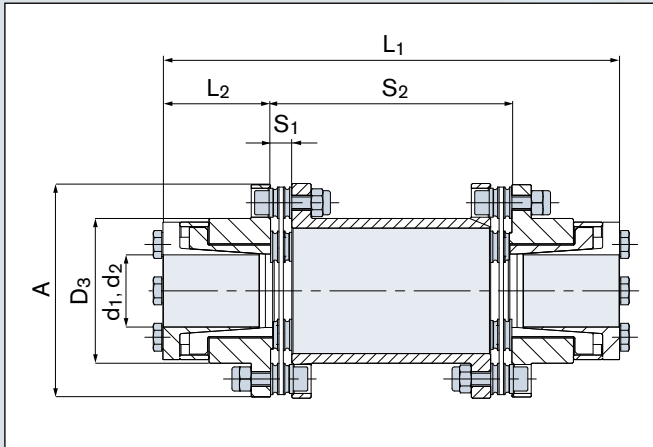
Größe Size	d <sub>1</sub> ;d <sub>2</sub> min.	d <sub>1</sub> ;d <sub>2</sub> max.	A	D <sub>3</sub>	L <sub>1</sub>				L <sub>2</sub>	S <sub>1</sub>	S <sub>2</sub>			
	mm		mm	mm	mm				mm	mm	mm			
17-20	11	20	70,5	42	110	150	190	---	25	7,5	60	100	140	---
17-30	19	30	70,5	58	126	166	206	---	33	7,5	60	100	140	---
32-30	19	30	88	58	159	169	189	229	44,5	8,8	70	80	100	140
32-42	24	42	88	72	159	169	189	229	44,5	8,8	70	80	100	140
75-50	32	50	116,5	80	170	210	250	---	35	10,4	100	140	180	---
75-60	55	60	116,5	92	188	228	268	---	44	10,4	100	140	180	---
135-42	24	42	140,5	72	191	231	271	---	45,5	12	100	140	180	---
135-60	28	60	140,5	98	219	259	299	---	59,5	12	100	140	180	---
240-60	28	60	166,5	98	219	259	299	---	59,5	13	100	140	180	---
400-60	28	60	198,5	98	259	299	---	---	59,5	15	140	180	---	---

Verstärktes Lamellenpaket auf Anfrage / Reinforced disc pack on request

Bestellbeispiel · Ordering example:

RING-flex® LHD-32-30-22-30-80

Baureihe/Series Größe/Size	Bohrungsdurchmesser Bore diameter d <sub>1</sub>	Bohrungsdurchmesser Bore diameter d <sub>2</sub>	Distanzstück Spacer length S <sub>2</sub>
LHD 32-30	22	30	80



Schnittdarstellung / Sectional view

### Technische Daten · Technical Data

- $T_{max}$  = Max. übertragbares Drehmoment/Max. transmissible torque
- $T_L$  = Anzugsmoment der Schrauben im Lamellenpaket  
Tightening torque of screws in disc pack
- $n_{max}$  = Max. Drehzahl/Max. rotation speed
- $\Delta Ka$  = Maximal zulässiger Versatz axial  
Max. permissible axial deviation
- $\Delta Kw$  = Maximal zulässiger Versatz winklig  
Max. permissible angularly deviation
- $\Delta Kr$  = Maximal zulässiger Versatz radial  
Max. permissible radial deviation
- $G_w$  = Gewicht/Weight
- $J$  = Trägheitsmoment ges. oder nur linke Seite  
Total or left side moment of inertia
- $C_{Tdyn}$  = Drehfedersteife/Dynamic torsional stiffness

Größe Size	$T_{max}^{1)}$ Nm	$T_L$ Nm	$n_{max}$ 1/min	$\Delta Ka$ mm	$\Delta Kw$ Grad/degree	$\Delta Kr$ mm	Gewicht Weight				J $10^{-3}$ Kgm <sup>2</sup>				Drehfedersteife Torsional stiffness $C_{Tdyn}$ $10^3$ Nm/rad						
							kg	kg	kg	kg	kg	kg	kg	kg	kg	kg	kg	kg	kg		
17-20	145	8	8.400	1,1	1,5	0,7	1,2	1,4	---	1,54	1,66	1,79	---	1	1	1	---	56	47	40	---
17-30	330	8	8.400	1,1	1,5	0,7	1,2	1,4	---	1,54	1,66	1,79	---	1	1	1	---	56	47	40	---
32-30	500	14	6.800	1,2	1,5	0,8	0,9	1,2	1,9	3,09	3,15	3,26	3,48	3	3	3	3	90	89	86	80
32-42	920	14	6.800	1,2	1,5	0,8	0,9	1,2	1,9	3,09	3,15	3,26	3,48	3	3	3	3	90	89	86	80
75-50	1140	31	5.400	1,6	1,5	1,2	1,7	2,2	---	6,55	6,85	7,14	---	9	10	10	---	154	147	141	---
75-60	1370	31	5.400	1,6	1,5	1,2	1,7	2,2	---	6,55	6,85	7,14	---	9	10	10	---	154	147	141	---
135-42	750	62	4.600	2,1	1,5	1,1	1,7	2,2	---	10,29	10,72	11,16	---	21	22	23	---	233	244	216	---
135-60	2820	62	4.600	2,1	1,5	1,1	1,7	2,2	---	10,29	10,72	11,16	---	21	22	23	---	233	244	216	---
240-60	2820	110	3.800	2,5	1,5	1,1	1,7	2,2	---	17,81	18,5	19,19	---	52	54	56	---	327	314	301	---
400-60	2820	180	3.400	2,8	1,5	1,6	2,2	---	---	30,13	30,92	---	---	124	127	---	---	586	573	---	---

Drehmoment ist begrenzt durch Spannsatz-Kapazität an der kleinsten Welle, siehe Seite 34 und 35

Torque is limited by the locking device capacity of the smallest shaft, see page 34 and 35

1) Übertragbares Drehmoment, ist abhängig von der Größe der Wellenbefestigung und somit kleiner oder gleich  $T_{max}$ .  
Transmissible torque, depending on size of shaft fixing, is less than or equal to  $T_{max}$ .

Abmessungen · Dimensions

- d<sub>1</sub>;d<sub>2</sub>min = Min. Bohrungsdurchmesser/Min. bore diameter
- d<sub>1</sub>;d<sub>2</sub>max = Max. Bohrungsdurchmesser/Max. bore diameter
- A = Größter Außendurchmesser/Max. outer diameter
- D<sub>3</sub> = Naben-Außendurchmesser/Hub outer diameter
- L<sub>1</sub> = Kupplungslänge/Length of coupling
- L<sub>2</sub> = Länge am Nabenkörper/Length of the hub
- S<sub>1</sub> = Höhe des Lamellenpaketes/Length of disc pack
- S<sub>2</sub> = Abstand zwischen den äußeren Nabenkörpern  
 Distance between inner shaft ends



RING-flex® LHC-32-36

Größe Size	d <sub>1</sub> ;d <sub>2</sub> min.	d <sub>1</sub> ;d <sub>2</sub> max.	A	D <sub>3</sub>	L <sub>1</sub>	L <sub>2</sub>	S <sub>1</sub>	S <sub>2</sub>
	mm		mm	mm	mm		mm	
17-20	11	20	70,5	42	81,2	25	7,5	31,2
17-30	19	30	70,5	58	97,2	33	7,5	60
32-30	19	30	88	58	126,6	44,5	8,8	37,6
32-42	24	42	88	72	126,6	44,5	8,8	37,6
75-50	32	50	116,5	80	116,3	35	10,4	46,3
75-60	55	60	116,5	92	134,3	44	10,4	46,3
135-42	24	42	140,5	72	146	45,5	12	55
135-60	28	60	140,5	98	174	59,5	12	55
240-60	28	60	166,5	98	182,3	59,5	13	62,6
400-60	28	60	198,5	98	190,8	59,5	15	71,8

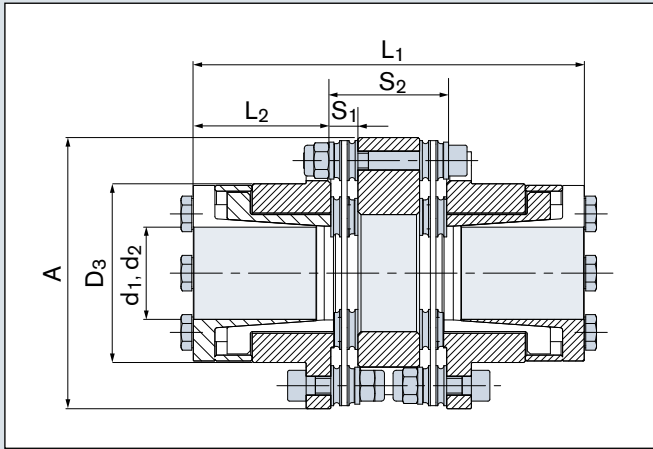
Verstärktes Lamellenpaket auf Anfrage / Reinforced disc pack on request

Bestellbeispiel · Ordering example:

RING-flex® LHC-17-30-20-25

Baureihe/Series Größe/Size	Bohrungsdurchmesser Bore diameter d <sub>1</sub>	Bohrungsdurchmesser Bore diameter d <sub>2</sub>
LHC 17-30	20	25





Schnittdarstellung / Sectional view

### Technische Daten · Technical Data

- $T_{max}$  = Max. übertragbares Drehmoment/Max. transmissible torque
- $T_L$  = Anzugsmoment der Schrauben im Lamellenpaket  
Tightening torque of screws in disc pack
- $n_{max}$  = Max. Drehzahl/Max. rotation speed
- $\Delta Ka$  = Maximal zulässiger Versatz axial  
Max. permissible axial deviation
- $\Delta Kw$  = Maximal zulässiger Versatz winklig  
Max. permissible angularly deviation
- $\Delta Kr$  = Maximal zulässiger Versatz radial  
Max. permissible radial deviation
- $Gw$  = Gewicht/Weight
- $J$  = Trägheitsmoment ges. oder nur linke Seite  
Total or left side moment of inertia
- $C_{Tdyn}$  = Drehfedersteife/Dynamic torsional stiffness

Größe Size	$T_{max}^{1)}$	$T_L$	$n_{max}$	$\Delta Ka$	$\Delta Kw$	$\Delta Kr$	Gewicht Weight	$J$	Drehfedersteife Torsional stiffness $C_{Tdyn}$
	Nm	Nm	1/min	mm	Grad/degree	mm	kg	$10^{-3} \text{ Kg m}^2$	$10^3 \text{ Nm/rad}$
17-20	145	8	8.400	1,1	1,5	0,3	1,44	1	71
17-30	330	8	8.400	1,1	1,5	0,3	1,44	1	71
32-30	500	14	6.800	1,2	1,5	0,4	2,89	2	100
32-42	920	14	6.800	1,2	1,5	0,4	2,89	2	100
75-50	1140	31	5.400	1,6	1,5	0,5	6,16	8	170
75-60	1370	31	5.400	1,6	1,5	0,5	6,16	8	170
135-42	750	62	4.600	2,1	1,5	0,7	10,12	18	252
135-60	2820	62	4.600	2,1	1,5	0,7	10,12	18	252
240-60	2820	110	3.800	2,5	1,5	0,7	17,15	50	354
400-60	2820	180	3.400	2,8	1,5	0,7	29,59	122	628

Drehmoment ist begrenzt durch Spannsatz-Kapazität an der kleinsten Welle, siehe Seite 34 und 35  
Torque is limited by the locking device capacity of the smallest shaft, see page 34 and 35

1) Übertragbares Drehmoment, ist abhängig von der Größe der Wellenbefestigung und somit kleiner oder gleich  $T_{max}$ .  
Transmissible torque, depending on size of shaft fixing, is less than or equal to  $T_{max}$ .

**Drehmomentkapazität in Abhängigkeit von Spansatz, Kupplung und Wellendurchmesser**

Überprüfen Sie mit Hilfe der untenstehenden Tabelle ob das max. Drehmoment durch den Wellendurchmesser der Anwendung limitiert ist. Der kleinste Wellendurchmesser der Anwendung begrenzt das max. Drehmoment.

**Locking Device Torque Capacity by Coupling and Shaft Size**

Use the table below to verify if the coupling max. torque capacity is limited by applications' shaft sizes.  
 The smallest shaft size in the application will be the limiting torque capacity.

- D<sub>G</sub>** = Gewindedurchmesser/Thread
- T<sub>A</sub>** = Vorgegebenes Anzugsmoment der Spanschrauben  
 Max. tightened torque of the screws
- SW** = Schlüsselweite/Wrench size
- Ø** = Übertragbares Drehmoment, abhängig vom Bohrungsdurchmesser  
 Transmissible torque, depending on bore diameter
- d<sub>1</sub>, d<sub>2</sub>** = Bohrungsdurchmesser Spansatz / Bore diameter locking assembly


Größe Size	D <sub>G</sub>	SW	T <sub>A</sub>	Ø11	Ø12	Ø14	Ø15	Ø16	Ø18	Ø19	Ø20	Ø22	Ø24	Ø25	Ø28	Ø30	Ø32	Ø35	Ø38	Ø40	Ø42	Ø45	Ø48	Ø50	Ø55	Ø60
	mm	mm	Nm																							
17-20	M4	7	5	50	55	90	95	115	115	140	145	---	---	---	---	---	---	---	---	---	---	---	---	---	---	---
17-30	M6	10	17	---	---	---	---	---	---	195	200	240	265	275	310	330	---	---	---	---	---	---	---	---	---	---
32-30	M6	10	17	---	---	---	---	---	---	310	330	360	400	410	460	500	---	---	---	---	---	---	---	---	---	---
32-42	M6	10	17	---	---	---	---	---	---	---	---	---	470	490	550	590	700	770	840	880	920	---	---	---	---	---
75-50	M6	10	17	---	---	---	---	---	---	---	---	---	---	---	---	---	550	710	780	820	950	1020	1090	1140	---	---

**Beispiel:**  
 Größe 32-42 mit Bohrung 24 mm  
 Übertragbares Drehmoment: 470 Nm

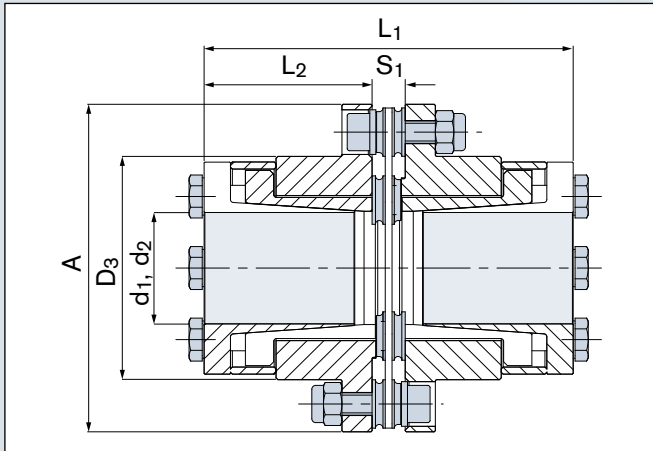
**Beispiel:**  
 Größe 75-50 mit Bohrung 45 mm  
 Übertragbares Drehmoment: 1020 Nm

**Example:**  
 Size 32-42 with bore 24 mm  
 transmissible torque: 470 Nm

**Example:**  
 Size 75-50 with bore 45 mm  
 transmissible torque: 1020 Nm

 **Drehmoment ist begrenzt durch Spansatz-Kapazität an der kleinsten Welle**  
**Torque is limited by the locking device capacity of the smallest shaft**

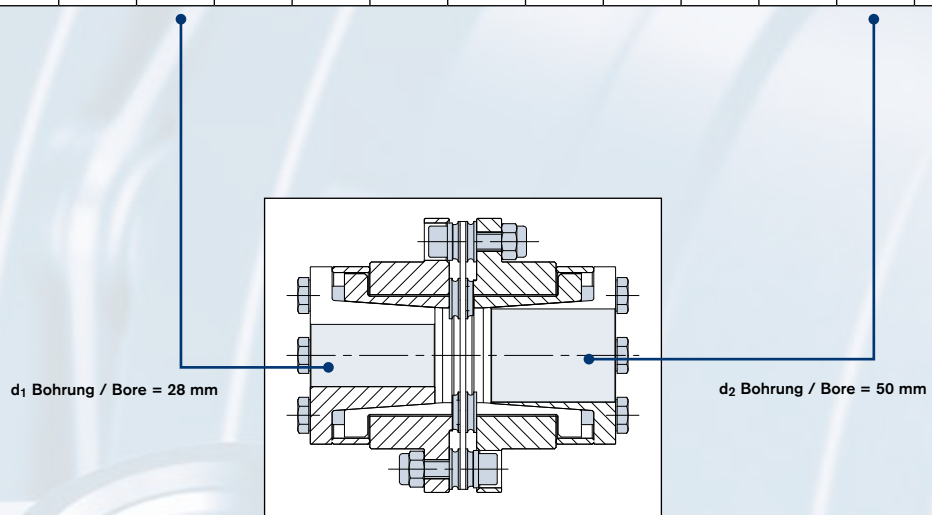
# RING-flex® LHS, LHD, LHC



Schnittdarstellung / Sectional view

- D<sub>G</sub>** = Gewindedurchmesser / Thread
- T<sub>A</sub>** = Vorgegebenes Anzugsmoment der Spannschrauben  
*Max. tightened torque of the screws*
- SW** = Schlüsselweite / Wrench size
- Ø** = Übertragbares Drehmoment, abhängig vom Bohrungsdurchmesser  
*Transmissible torque, depending on bore diameter*
- d<sub>1</sub>, d<sub>2</sub>** = Bohrungsdurchmesser Spannsatz / Bore diameter locking assembly

Größe Size	D <sub>G</sub>	SW	T <sub>A</sub>	Ø24	Ø25	Ø28	Ø30	Ø32	Ø35	Ø38	Ø40	Ø42	Ø45	Ø48	Ø50	Ø55	Ø60	
	mm	mm	Nm															
75-60	M6	10	17	---	---	---	---	---	---	---	---	---	---	---	---	---	1250	1370
135-42	M6	10	17	470	490	550	590	700	750	750	750	750	---	---	---	---	---	---
135-60	M8	13	41	---	---	1270	1330	1420	1550	1780	1880	1970	2110	2250	2350	2590	2820	2820
240-60	M8	13	41	---	---	1270	1330	1420	1550	1780	1880	1970	2110	2250	2350	2590	2820	2820
400-60	M8	13	41	---	---	1270	1330	1420	1550	1780	1880	1970	2110	2250	2350	2590	2820	2820



**⚠ Drehmoment ist begrenzt durch Spannsatz-Kapazität an der kleinsten Welle**  
*Torque is limited by the locking device capacity of the smallest shaft*

## Wellenbefestigung mit Klemmnaben / Mounting with Clamping Hub

### RING-flex® CCS, CCD

Lamellenkupplung zum Ausgleich von Axial- und Winkelfehlern und Parallelversatz (CCD)

- Niedriges Massenträgheitsmoment, hohe Drehzahlen
- Minimierte Abmessungen
- Einsatztemperatur bis ca. 240 °C/460 °F
- Wartungsfreier Einsatz

*Coupling with axial, angular and parallel (CCD) misalignment capability*

- *Low inertia, high speeds*
- *Minimized dimensions*
- *Can be used up to temperatures of approx. 240 °C/460 °F*
- *Maintenance-free operation*

### RING-flex® CHS, CHD, CHC

Lamellenkupplung zum Ausgleich von axialen, winkligen und radialen (CHD und CHC) Versätzen

- Dauerhaft spielfreie Befestigung der Lamellenkupplung mittels Klemmnabe
- Baulänge durch verschiedene Distanzstücke an Kundenbedürfnisse anpassbar (CHD) oder sehr geringe Baulänge durch spezielles Distanzstück (CHC)
- Hohe Torsionssteifigkeit
- Spielfreie Übertragung hoher Drehmomente
- Einsatzbereich bis ca. 240 °C/460 °F
- Wartungsfreier Betrieb

*Coupling for compensating of axial, angular and radial (CHD and CHC) misalignments*

- *Permanently backlash-free attachment of the disc coupling by means of clamping hub*
- *Overall length adaptable to customer requirements through the use of different spacer sleeves (CHD) or very short length with close coupled sleeve (CHC)*
- *High torsional stiffness*
- *Backlash-free transmission of high torques*
- *Can be used up to temperatures of approx. 240 °C/460 °F*
- *Maintenance-free operation*

#### Nichtstandard-Distanzstücke

Viele RING-flex® - Kupplungsanwendungen erfordern besondere Längen und Maße der Distanzstücke. Wir können Distanzstücklängen bis zu 5 m anbieten.

#### *Non-standard spacers*

*Many applications for RING-flex® Couplings require special spacer lengths and dimensions. We can supply spacers with lengths of up to 5 m.*

#### Höhere Drehzahl bzw. Spezialkupplungen

Zeitweise muss eine Kupplung bestimmte Industriesicherheitsstandards erfüllen bzw. wird auf sehr hoher Drehzahl betrieben. Auch hierfür können wir Lösungen anbieten.

#### *Higher rotational speeds and/or special couplings*

*A coupling sometimes needs to fulfil certain industrial safety standards or is operated at very high rotational speeds. We can also provide solutions for this.*



Werkzeugmaschine/Machine tool

# RING-flex® CCS, CCD, CHS, CHD, CHC

## RING-flex® CCS

Aluminium-Klemmnabenkupplung ohne Distanzstück  
*Aluminum Clamping Hub Coupling without spacer*



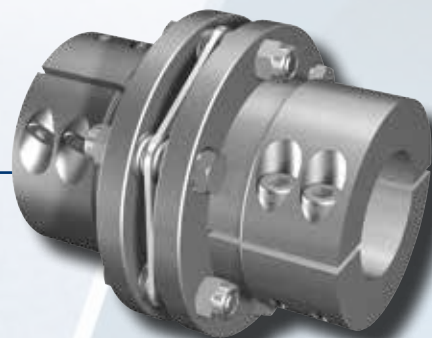
## RING-flex® CCD

Aluminium-Klemmnabenkupplung mit Standard-Distanzstück  
*Aluminum Clamping Hub Coupling with standard spacer*



## RING-flex® CHS

Klemmnabenkupplung ohne Distanzstück  
*Clamping Hub Coupling without spacer*



## RING-flex® CHD

Klemmnabenkupplung mit Standard-Distanzstück  
*Clamping Hub Coupling with standard spacer*



## RING-flex® CHC

Klemmnabenkupplung mit kurzem Distanzstück  
*Clamping Hub Coupling with short spacer*



**Abmessungen · Dimensions**

- d<sub>1</sub>;d<sub>2</sub>min** = Min. Bohrungsdurchmesser/Min. bore diameter
- d<sub>1</sub>;d<sub>2</sub>max** = Max. Bohrungsdurchmesser/Max. bore diameter
- A** = Größter Außendurchmesser/Max. outer diameter
- H** = Stör-Durchmesser/Clearance diameter
- H (2)** = Stör-Durchmesser (größere Schraube bei Verwendung kleiner Wellen)  
Clearance diameter (screw is bigger when using small shafts)
- K** = Abstand Wellenachse - Klemmschraubenachse  
Distance shaft axis - clamping screw axis
- L<sub>1</sub>** = Kupplungslänge/Length of coupling
- L<sub>2</sub>** = Länge am Nabenkörper/Length of the hub
- S<sub>1</sub>** = Höhe des Lamellenpaketes/Length of disc pack



RING-flex® CCS-17

Größe Size	d <sub>1</sub> ,d <sub>2</sub> min.	d <sub>1</sub> ,d <sub>2</sub> max.	A	H	H (2)	K	L <sub>1</sub>	L <sub>2</sub>	S <sub>1</sub>
	mm		mm	mm			mm	mm	
9	14	30	56	58	62	20	52,9	25	2,9
17	16	40	72	77	81	23,5	65,5	31	3,5
32	19	60	93	98	100	35	74,8	35	4,8

Ausführungen mit Paßfedernut nach DIN 6885-1 optional / Optional designs with keyway according to DIN 6885-1

Verstärktes Lamellenpaket auf Anfrage / Reinforced disc pack on request

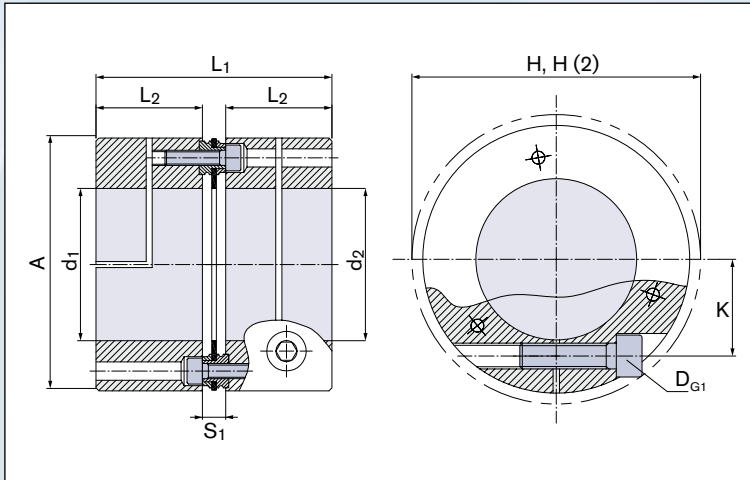
**Bestellbeispiel · Ordering example:**

**RING-flex® CCS-17-16-28**

Baureihe/Series Größe/Size	Bohrungsdurchmesser Bore diameter d <sub>1</sub>	Bohrungsdurchmesser Bore diameter d <sub>2</sub>
CCS 17	16	28

Wellendurchmesser Shaft diameter		h7 Wellen Toleranzbereich h7 Shaft tolerance
mm		mm
6	10	+0,0 / -0,015
10	18	+0,0 / -0,018
18	30	+0,0 / -0,021
30	50	+0,0 / -0,025
50	80	+0,0 / -0,03

# Kompaktausführung · Compact design



Schnittdarstellung / Sectional view

## Technische Daten · Technical Data

- T<sub>KN</sub>** = Übertragbares Nenn-Drehmoment  
*Transmissible nominal torque*
- T<sub>L</sub>** = Anzugsmoment der Schrauben im Lamellenpaket  
*Tightening torque of screws in disc pack*
- T<sub>A</sub>** = Vorgegebenes Anzugsmoment der Spannschrauben  
*Max. tightened torque of the screws*
- n<sub>max</sub>** = Max. Drehzahl/Max. rotation speed
- ΔKa** = Max. zulässiger Versatz axial  
*Max. permissible axial deviation*
- ΔKw** = Maximal zulässiger Versatz winklig  
*Max. permissible angularly deviation*
- Gw** = Gewicht/Weight
- J** = Trägheitsmoment ges. oder nur linke Seite  
*Total or left side moment of inertia*
- C<sub>Tdyn</sub>** = Drehfedersteife  
*Dynamic torsional stiffness*

Größe Size	T <sub>KN</sub>	T <sub>L</sub>	n <sub>max</sub>	ΔKa	ΔKw	Gewicht Weight	J	Drehfedersteife Torsional stiffness C <sub>Tdyn</sub>
	Nm	Nm	1/min	mm	Grad/degree	kg	10 <sup>-3</sup> Kgm <sup>2</sup>	10 <sup>3</sup> Nm/rad
9	150	6	10.000	0,4	1	0,3	0,20	110
17	340	8	8.400	0,5	1	0,6	0,50	140
32	550	14	6.800	0,6	1	1,07	1,60	200

## Übertragbare Drehmomente · Transmissible torques

Größe Size		d <sub>1</sub> ; d <sub>2</sub> mm																		T <sub>A</sub>				
		Ø14	Ø15	Ø16	Ø18	Ø19	Ø20	Ø22	Ø24	Ø25	Ø28	Ø30	Ø32	Ø35	Ø38	Ø40	Ø42	Ø45	Ø48		Ø50	Ø55	Ø60	
9	Nm	110 (M8)	120 (M8)	130 (M8)	150 (M8)	90 (M6)	100 (M6)	110 (M6)	120 (M6)	130 (M6)	140 (M6)	150 (M6)												14 (M6) / 33 (M8)
17	Nm			190 (M10)	210 (M10)	250 (M10)	270 (M10)	290 (M10)	320 (M10)	330 (M10)	240 (M8)	250 (M8)	270 (M8)	300 (M8)	320 (M8)	340 (M8)								33 (M8) / 65 (M10)
32	Nm					240 (M10)	260 (M10)	280 (M10)	310 (M10)	320 (M10)	365 (M10)	390 (M10)	420 (M10)	460 (M10)	500 (M10)	530 (M10)	550 (M10)	380 (M8)	400 (M8)	430 (M8)	470 (M8)	500 (M8)		33 (M8) / 65 (M10)

Abmessungen · Dimensions

- d<sub>1</sub>;d<sub>2min</sub>** = Min. Bohrungsdurchmesser/Min. bore diameter
- d<sub>1</sub>;d<sub>2max</sub>** = Max. Bohrungsdurchmesser/Max. bore diameter
- A** = Größter Außendurchmesser/Max. outer diameter
- H** = Stör-Durchmesser/Clearance diameter
- H (2)** = Stör-Durchmesser (größere Schraube bei Verwendung kleiner Wellen)  
Clearance diameter (screw is bigger when using small shafts)
- K** = Abstand Wellenachse - Klemmschraubenachse  
Distance shaft axis - clamping screw axis
- L<sub>1</sub>** = Kupplungslänge/Length of coupling
- L<sub>2</sub>** = Länge am Nabenkörper/Length of the hub
- S<sub>1</sub>** = Höhe des Lamellenpaketes/Length of disc pack
- S<sub>2</sub>** = Abstand zwischen den äußeren Nabenkörpern  
Distance between inner shaft ends



RING-flex® CCD-32

Größe Size	d <sub>1</sub> ;d <sub>2</sub> min.	d <sub>1</sub> ;d <sub>2</sub> max.	A	H	H (2)	K	L <sub>1</sub>	L <sub>2</sub>	S <sub>1</sub>	S <sub>2</sub>
	mm		mm	mm			mm	mm		
9	14	30	56	58	62	20	64,3	25	2,9	14,3
17	16	40	72	77	81	23,5	79	31	3,5	17
32	19	60	93	98	100	35	90,6	35	4,8	20,6

Ausführungen mit Paßfedernut nach DIN 6885-1 optional / Optional designs with keyway according to DIN 6885-1

Verstärktes Lamellenpaket auf Anfrage / Reinforced disc pack on request

Bestellbeispiel · Ordering example:

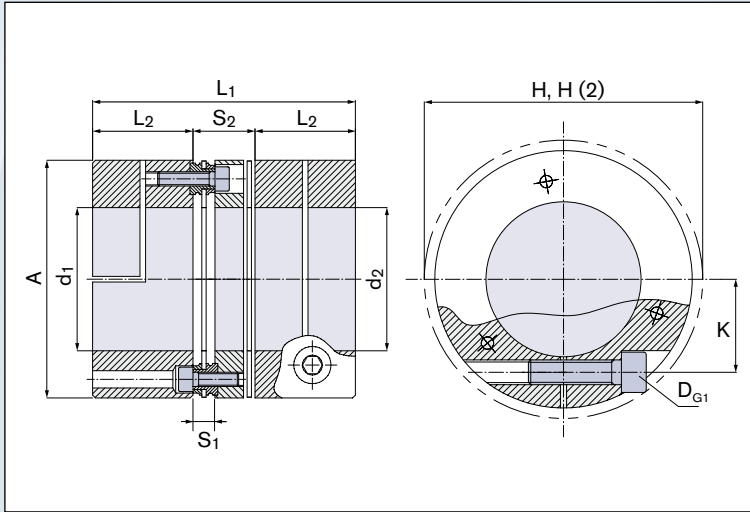
RING-flex® CCD-32-30-40

Baureihe/Series Größe/Size	Bohrungsdurchmesser Bore diameter d <sub>1</sub>	Bohrungsdurchmesser Bore diameter d <sub>2</sub>
CCD 32	30	40

Wellendurchmesser Shaft diameter		h7 Wellen Toleranzbereich h7 Shaft tolerance
mm		mm
6	10	+0,0 / -0,015
10	18	+0,0 / -0,018
18	30	+0,0 / -0,021
30	50	+0,0 / -0,025
50	80	+0,0 / -0,03



# Kompaktausführung · Compact design



Schnittdarstellung / Sectional view

## Technische Daten · Technical Data

- T<sub>KN</sub>** = Übertragbares Nenn-Drehmoment  
*Transmissible nominal torque*
- T<sub>L</sub>** = Anzugsmoment der Schrauben im Lamellenpaket  
*Tightening torque of screws in disc pack*
- T<sub>A</sub>** = Vorgegebenes Anzugsmoment der Spannschrauben  
*Max. tightened torque of the screws*
- n<sub>max</sub>** = Max. Drehzahl/Max. rotation speed
- ΔKa** = Max. zulässiger Versatz axial  
*Max. permissible axial deviation*
- ΔKw** = Maximal zulässiger Versatz winklig  
*Max. permissible angularly deviation*
- ΔKr** = Maximal zulässiger Versatz radial  
*Max. permissible radial deviation*
- Gw** = Gewicht/Weight
- J** = Trägheitsmoment ges. oder nur linke Seite  
*Total or left side moment of inertia*
- C<sub>Tdyn</sub>** = Drehfedersteife  
*Dynamic torsional stiffness*

Größe Size	T <sub>KN</sub>	T <sub>L</sub>	n <sub>max</sub>	ΔKa	ΔKw	ΔKr	Gewicht Weight	J	Drehfedersteife Torsional stiffness
									C <sub>Tdyn</sub>
	Nm	Nm	1/min	mm	Grad/degree	mm	kg	10 <sup>-3</sup> Kgm <sup>2</sup>	10 <sup>3</sup> Nm/rad
9	150	6	10.000	0,8	1	0,2	0,36	0,20	110
17	340	8	8.400	1	1	0,2	0,73	0,70	140
32	550	14	6.800	1,2	1	0,3	1,3	2,30	200

## Übertragbare Drehmomente · Transmissible torques

Größe Size		d <sub>1</sub> ; d <sub>2</sub> mm																		T <sub>A</sub>				
		Ø14	Ø15	Ø16	Ø18	Ø19	Ø20	Ø22	Ø24	Ø25	Ø28	Ø30	Ø32	Ø35	Ø38	Ø40	Ø42	Ø45	Ø48		Ø50	Ø55	Ø60	
9	Nm	110 (M8)	120 (M8)	130 (M8)	150 (M8)	90 (M6)	100 (M6)	110 (M6)	120 (M6)	130 (M6)	140 (M6)	150 (M6)												14 (M6) / 33 (M8)
17	Nm			190 (M10)	210 (M10)	250 (M10)	270 (M10)	290 (M10)	320 (M10)	330 (M8)	240 (M8)	250 (M8)	270 (M8)	300 (M8)	320 (M8)	340 (M8)								33 (M8) / 65 (M10)
32	Nm					240 (M10)	260 (M10)	280 (M10)	310 (M10)	320 (M10)	365 (M10)	390 (M10)	420 (M10)	460 (M10)	500 (M10)	530 (M10)	550 (M10)	380 (M8)	400 (M8)	430 (M8)	470 (M8)	500 (M8)		33 (M8) / 65 (M10)

**Abmessungen · Dimensions**

- d<sub>1</sub>; d<sub>2max</sub>** = Max. Bohrungsdurchmesser/Max. bore diameter
- d<sub>4</sub>** = Vorbohrung/Pilot hole
- A** = Maximaler Außendurchmesser/Max. outer diameter
- D<sub>1</sub>** = Außendurchmesser Nabe 1/Outer diameter hub
- L<sub>1</sub>** = Kupplungslänge/Length of coupling
- L<sub>2</sub>** = Länge am Nabenkörper/Length of the hub
- S<sub>1</sub>** = Höhe des Lamellenpaketes/Length of disc pack



RING-flex® CHS-32

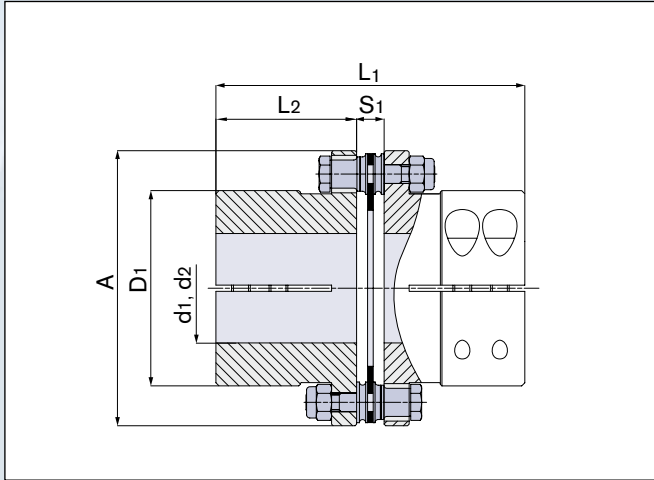
Größe Size	d <sub>1</sub> , d <sub>2</sub> max.	d <sub>4</sub>	A	D <sub>1</sub>	L <sub>1</sub>	L <sub>2</sub>	S <sub>1</sub>
	mm		mm		mm	mm	mm
17	25	10	70,5	47	86,5	39,5	7,5
32	35	14	88	62,5	98,8	45	8,8
75	45	15	116,5	82	120,4	55	10,4
135	60	19	140,5	98	132	60	12

Verstärktes Lamellenpaket auf Anfrage / Reinforced disc pack on request

**Bestellbeispiel · Ordering example: RING-flex® CHS-75-35-40**

Baureihe/Series Größe/Size	Bohrungsdurchmesser Bore diameter d <sub>1</sub>	Bohrungsdurchmesser Bore diameter d <sub>2</sub>
CHS 75	35	40

Wellendurchmesser Shaft diameter		h7 Wellen Toleranzbereich h7 Shaft tolerance
mm		mm
6	10	+0,0 / -0,015
10	18	+0,0 / -0,018
18	30	+0,0 / -0,021
30	50	+0,0 / -0,025
50	80	+0,0 / -0,03



Schnittdarstellung / Sectional view

### Technische Daten • Technical Data

- T<sub>KN</sub>** = Übertragbares Nenn-Drehmoment  
*Transmissible nominal torque*
- T<sub>L</sub>** = Anzugsmoment der Schrauben im Lamellenpaket  
*Tightening torque of screws in disc pack*
- T<sub>A</sub>** = Vorgegebenes Anzugsmoment der Spannschrauben  
*Max. tightened torque of the screws*
- n<sub>max</sub>** = Max. Drehzahl/Max. rotation speed
- ΔKa** = Maximal zulässiger Versatz axial  
*Max. permissible axial deviation*
- ΔKw** = Maximal zulässiger Versatz winklig  
*Max. permissible angularly deviation*
- Gw** = Gewicht/Weight
- J** = Trägheitsmoment ges. oder nur linke Seite  
*Total or left side moment of inertia*
- C<sub>Tdyn</sub>** = Drehfedersteife/Dynamic torsional stiffness

Größe Size	T <sub>KN</sub>	T <sub>L</sub>	n <sub>max</sub>	ΔKa	ΔKw	Gewicht Weight	J	Drehfedersteife Torsional stiffness C <sub>Tdyn</sub>
	Nm	Nm	1/min	mm	Grad/degree	kg	10 <sup>-3</sup> Kgm <sup>2</sup>	10 <sup>3</sup> Nm/rad
17	180	8	8.400	1,1	2	1,25	0,5	140
32	360	14	6.800	1,2	2	2,45	1,6	200
75	790	31	5.400	1,6	2	5,2	10	340
135	1.450	62	4.600	2,1	2	8,2	14	800

### Übertragbare Drehmomente • Transmissible torques

Größe Size		d <sub>1</sub> ; d <sub>2</sub> mm																T <sub>A</sub>				
		Ø15	Ø16	Ø18	Ø19	Ø20	Ø22	Ø24	Ø25	Ø28	Ø30	Ø35	Ø38	Ø40	Ø42	Ø45	Ø48		Ø50	Ø55	Ø60	
17	Nm	65	75	90	100	115	140	170	180													17 (M6)
32	Nm					120	150	180	210	250	300	360										41 (M8)
75	Nm										360	490	550	650	790	790						83 (M10)
135	Nm										340	420	470	500	600	650	750	900	1200	1450		83 (M10)

**Abmessungen · Dimensions**

- d<sub>1</sub>; d<sub>2max</sub>** = Max. Bohrungsdurchmesser/Max. bore diameter
- d<sub>4</sub>** = Vorbohrung/Pilot hole
- A** = Maximaler Außendurchmesser/Max. outer diameter
- D<sub>1</sub>** = Außendurchmesser Nabe 1/Outer diameter hub
- L<sub>1</sub>** = Kupplungslänge/Length of coupling
- L<sub>2</sub>** = Länge am Nabenkörper/Length of the hub
- S<sub>1</sub>** = Höhe des Lamellenpaketes/Length of disc pack
- S<sub>2</sub>** = Abstand zwischen den äußeren Nabenkörpern  
*Distance between inner shaft ends*



RING-flex® CHD-32

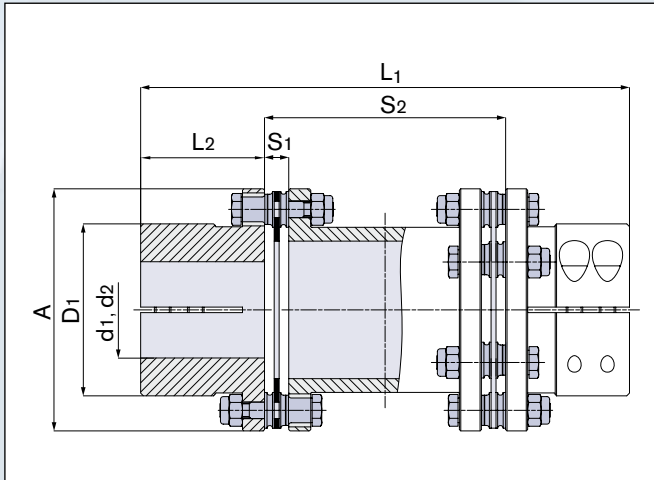
Größe Size	d <sub>1</sub> ; d <sub>2</sub> max.	d <sub>4</sub>	A	D <sub>1</sub>	L <sub>1</sub>	L <sub>1</sub> (2.)	L <sub>1</sub> (3.)	L <sub>1</sub> (4.)	L <sub>2</sub>	S <sub>1</sub>	S <sub>2</sub>	S <sub>2</sub> (2.)	S <sub>2</sub> (3.)	S <sub>2</sub> (4.)
	mm	mm			mm									
17	25	10	70,5	47	139	179	219	---	39,5	7,5	60	100	140	---
32	35	14	88	62,5	160	170	190	230	45	8,8	70	80	100	140
75	45	15	116,5	81	210	250	290	---	55	10,4	100	140	180	---
135	60	19	140,5	94	220	260	300	---	60	12	100	140	180	---

Verstärktes Lamellenpaket auf Anfrage / Reinforced disc pack on request

Wellendurchmesser Shaft diameter		h7 Wellen Toleranzbereich h7 Shaft tolerance
mm		mm
6	10	+0,0 / -0,015
10	18	+0,0 / -0,018
18	30	+0,0 / -0,021
30	50	+0,0 / -0,025
50	80	+0,0 / -0,03

**Bestellbeispiel · Ordering example: RING-flex® CHD-135-50-55-140**

Baureihe/Series Größe/Size	Bohrungsdurchmesser Bore diameter d <sub>1</sub>	Bohrungsdurchmesser Bore diameter d <sub>2</sub>	Distanzstück Spacer length S <sub>2</sub>
CHD 135	50	55	140



Schnittdarstellung / Sectional view

### Technische Daten • Technical Data

- T<sub>KN</sub>** = Übertragbares Nenn-Drehmoment  
*Transmissible nominal torque*
- T<sub>L</sub>** = Anzugsmoment der Schrauben im Lamellenpaket  
*Tightening torque of screws in disc pack*
- T<sub>A</sub>** = Vorgegebenes Anzugsmoment der Spannschrauben  
*Max. tightened torque of the screws*
- n<sub>max</sub>** = Max. Drehzahl/Max. rotation speed
- ΔKa** = Maximal zulässiger Versatz axial  
*Max. permissible axial deviation*
- ΔKw** = Maximal zulässiger Versatz winklig  
*Max. permissible angularly deviation*
- ΔKr** = Maximal zulässiger Versatz radial  
*Max. permissible radial deviation*
- Gw** = Gewicht/Weight
- J** = Trägheitsmoment ges. oder nur linke Seite  
*Total or left side moment of inertia*
- C<sub>Tdyn</sub>** = Drehfedersteife/Dynamic torsional stiffness

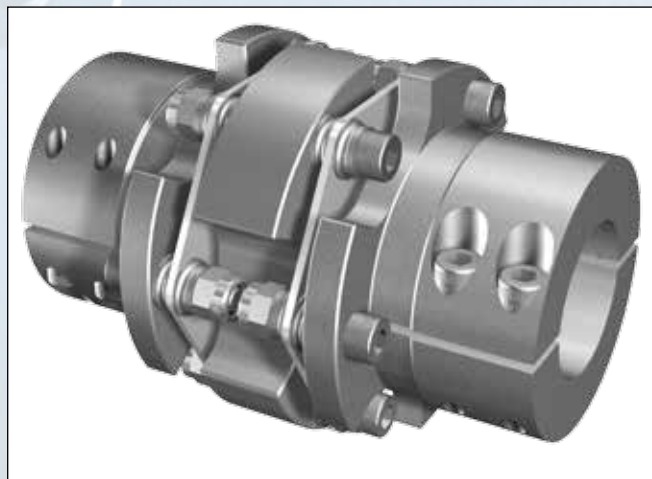
Größe Size	T <sub>KN</sub> Nm	T <sub>L</sub> Nm	n <sub>max</sub> 1/min	ΔKa mm	ΔKw Grad/degree	ΔKr mm				Gewicht Weight kg				J 10 <sup>-3</sup> Kgm <sup>2</sup>				Drehfedersteife Torsional stiffness C <sub>Tdyn</sub> 10 <sup>3</sup> Nm/rad			
						0,7	1,2	1,4	---	1,54	1,66	1,79	---	1	1	1	---	56	47	40	---
17	180	8	8.400	1,1	2	0,7	1,2	1,4	---	1,54	1,66	1,79	---	1	1	1	---	56	47	40	---
32	360	14	6.800	1,2	2	0,8	0,9	1,2	1,7	3,09	3,15	3,26	3,48	3	3	3	3	90	89	86	81
75	790	31	5.400	1,6	2	1,2	1,7	2,2	---	6,55	6,85	7,14	---	9	10	10	---	154	147	141	---
135	1.450	62	4.600	2,1	2	1,1	1,7	2,2	---	10,29	10,72	11,16	---	21	22	23	---	233	244	216	---

### Übertragbare Drehmomente • Transmissible torques

Größe Size		d <sub>1</sub> ; d <sub>2</sub> mm																		T <sub>A</sub>	
		Ø15	Ø16	Ø18	Ø19	Ø20	Ø22	Ø24	Ø28	Ø30	Ø32	Ø35	Ø38	Ø40	Ø42	Ø45	Ø48	Ø50	Ø55		Ø60
17	Nm	65	75	90	100	115	140	170													17 (M6)
32	Nm					120	150	180	250	300	350	360									41 (M8)
75	Nm									360	420	490	550	650	790	790					83 (M10)
135	Nm									340	380	420	470	500	600	650	750	900	1200	1450	83 (M10)

**Abmessungen · Dimensions**

- d<sub>1</sub>; d<sub>2max</sub>** = Max. Bohrungsdurchmesser/Max. bore diameter
- d<sub>4</sub>** = Vorbohrung/Pilot hole
- A** = Maximaler Außendurchmesser/Max. outer diameter
- D<sub>1</sub>** = Außendurchmesser Nabe 1/Outer diameter hub
- L<sub>1</sub>** = Kupplungslänge/Length of coupling
- L<sub>2</sub>** = Länge am Nabenkörper/Length of the hub
- S<sub>1</sub>** = Höhe des Lamellenpaketes/Length of disc pack
- S<sub>2</sub>** = Höhe des Lamellenpaketes/Length of disc pack



RING-flex® CHC-32

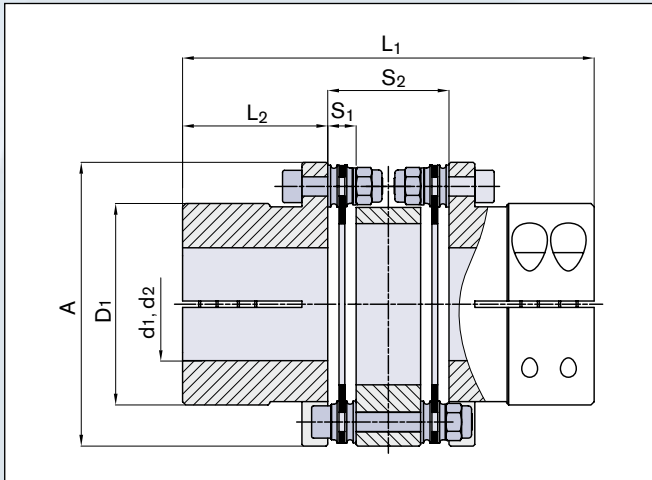
Größe Size	d <sub>1</sub> ; d <sub>2</sub> max.	d <sub>4</sub>	A	D <sub>1</sub>	L <sub>1</sub>	L <sub>2</sub>	S <sub>1</sub>	S <sub>2</sub>
	mm	mm			mm			
17	25	10	70,5	47	110,2	39,5	7,5	31,2
32	35	14	88	62,5	127,6	45	8,8	37,6
75	45	15	116,5	81	156,3	55	10,4	46,3
135	60	19	140,5	94	175	60	12	55

Verstärktes Lamellenpaket auf Anfrage / Reinforced disc pack on request

**Bestellbeispiel · Ordering example: RING-flex® CHC-32-30-30**

Baureihe/Series Größe/Size	Bohrungsdurchmesser Bore diameter d <sub>1</sub>	Bohrungsdurchmesser Bore diameter d <sub>2</sub>
CHC 32	30	30

Wellendurchmesser Shaft diameter		h7 Wellen Toleranzbereich h7 Shaft tolerance
mm		mm
6	10	+0,0 / -0,015
10	18	+0,0 / -0,018
18	30	+0,0 / -0,021
30	50	+0,0 / -0,025
50	80	+0,0 / -0,03



Schnittdarstellung / Sectional view

### Technische Daten • Technical Data

- T<sub>KN</sub>** = Übertragbares Nenn-Drehmoment  
*Transmissible nominal torque*
- T<sub>L</sub>** = Anzugsmoment der Schrauben im Lamellenpaket  
*Tightening torque of screws in disc pack*
- T<sub>A</sub>** = Vorgegebenes Anzugsmoment der Spannschrauben  
*Max. tightened torque of the screws*
- n<sub>max</sub>** = Max. Drehzahl/Max. rotation speed
- ΔKa** = Maximal zulässiger Versatz axial  
*Max. permissible axial deviation*
- ΔKw** = Maximal zulässiger Versatz winklig  
*Max. permissible angularly deviation*
- ΔKr** = Maximal zulässiger Versatz radial  
*Max. permissible radial deviation*
- Gw** = Gewicht/Weight
- J** = Trägheitsmoment ges. oder nur linke Seite  
*Total or left side moment of inertia*
- C<sub>Tdyn</sub>** = Drehfedersteife/Dynamic torsional stiffness

Größe Size	T <sub>KN</sub>	T <sub>L</sub>	n <sub>max</sub>	ΔKa	ΔKw	ΔKr	Gewicht Weight	J	Drehfedersteife Torsional stiffness C <sub>Tdyn</sub>
	Nm	Nm	1/min	mm	Grad/degree	mm	kg	10 <sup>-3</sup> Kgm <sup>2</sup>	10 <sup>3</sup> Nm/rad
17	180	8	8.400	1,1	1,5	0,3	1,48	1,0	71
32	360	14	6.800	1,2	1,5	0,4	2,9	2,0	100
75	790	31	5.400	1,6	1,5	0,5	6,2	8,0	170
135	1.450	62	4.600	2,1	1,5	0,7	9,7	18	252

### Übertragbare Drehmomente • Transmissible torques

Größe Size		d <sub>1</sub> ; d <sub>2</sub> mm																		T <sub>A</sub>		
		Ø15	Ø16	Ø18	Ø19	Ø20	Ø22	Ø24	Ø25	Ø28	Ø30	Ø32	Ø35	Ø38	Ø40	Ø42	Ø45	Ø48	Ø50		Ø55	Ø60
17	Nm	65	75	90	100	115	140	170	180													17 (M6)
32	Nm					120	150	180	210	250	300	350	360									41 (M8)
75	Nm									360	420	490	550	650	790	790						83 (M10)
135	Nm									340	380	420	470	500	600	650	750	900	1200	1450		83 (M10)

## Auswahlhilfe

Die Auswahl der Kupplungsgröße hängt vom zu übertragenden Drehmoment und den erforderlichen Wellengrößen ab. Jedoch müssen bei der Auswahl des Kupplungstyps auch die Anwendungsbedingungen (z.B. Wellenversatz, Verlängerungen und Betriebsdrehzahl) berücksichtigt werden. Im Falle besonderer Anwendungen kontaktieren Sie uns bitte. Versichern Sie sich bei der Auswahl der Kupplungsgröße, dass das übertragbare Drehmoment und der Drehzahlbereich unter keinen Betriebsbedingungen überschritten wird.

1. Berechnen Sie das zu übertragende Antriebsmoment ( $T_{AN}$ )

$$T_{AN} \text{ (Nm)} = 9550 \cdot \text{KW/RPM}$$

$$T_{AN} \text{ (in-lbs)} = 63000 \cdot \text{HP/RPM}$$

2. Bestimmen Sie die für die Kupplung erforderliche nominale Drehmomentkapazität ( $T_{KN}$ ) wie folgt:

Finden Sie den für Ihre Anwendungen entsprechenden Betriebsfaktor (SM) in Tabelle 1. Multiplizieren Sie das oben errechnete Drehmoment ( $T_{AN}$ ) mit diesem Betriebsfaktor.

$$T_{KN} \text{ (in-lbs)} = T_{AN} \cdot \text{SM}$$

Suchen Sie in den Kupplungsdatenblättern den  $T_{KN}$ -Wert, der über dem errechneten  $T_{KN}$ -Wert liegt. Auf diese Weise erhalten Sie die korrekte Kupplungsgröße.

ANMERKUNG: RING-flex® - Kupplungen können über einen kurzen Zeitraum höhere Drehzahlen übertragen, ohne dass ein zusätzlicher Betriebsfaktor zu berücksichtigen ist. Bitte konsultieren Sie die Kupplungsdatenblätter für die maximalen Drehmomentwerte.

3. Vergewissern Sie sich, dass bestehende bzw. zu erwartende axiale, radiale und winklige Versätze innerhalb der zulässigen Werte gemäß der Angaben im Katalog liegen. Wenn einer der Versätze nahe dem zulässigen Maximalwert liegt, wirkt sich dies auf die maximalen Versätze in den anderen Richtungen und auf das Drehmoment aus. Daher empfehlen wir die Auswahl einer Kupplung mit einer größeren Versatztoleranz.

$$\frac{\text{(Installationsituation)}}{\text{(Datenblatt)}} \cdot \frac{\Delta K_r}{\Delta K_r} \cdot 100\% + \frac{\Delta K_a}{\Delta K_a} \cdot 100\% + \frac{\Delta K_w}{\Delta K_w} \cdot 100\% < 100\%$$

4. Überprüfen Sie die erforderliche maximale Nabenbohrung und Drehzahl. Überschreiten Sie nicht die Maximalwerte für die Kupplung. ANMERKUNG: Bei einer vorgegebenen Nabengröße können größere Wellen eher mit der RINGFEDER® Schrumpfscheibe verwendet werden, als mit konventionellen Passfederverbindungen.

5. Vergewissern Sie sich bei Verwendung der RINGFEDER® Schrumpfscheibe bzw. Spannsatzverbindung, dass das übertragbare Drehmoment der Spannsatzverbindung das übertragbare Drehmoment der Kupplungen nicht begrenzt. Die Spannsatz-Drehmomentkapazität ist für jede Welle im jeweiligen Katalog ersichtlich.

6. Überprüfen Sie anhand von Abb. 1, ob Ihre Kupplung dynamisch ausgeglichen werden muss oder nicht.

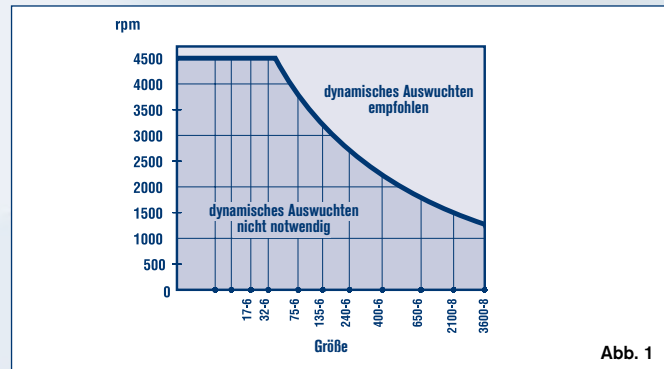


Abb. 1

Die Wuchtgüte der Standardkupplungen ist Q6,3 - VDI 2060 für mittlere Drehzahlen. Das Wuchten wird nur bei Werten über der Kurve in Abb. 1 empfohlen.

	Betriebsfaktor SM		
	Elektromotoren Turbinen Hydraulikmotoren	Kolbenmaschinen mit mehr als 2 Zylindern	Kolbenmaschinen mit 1 oder 2 Zylindern
<b>Baumaschinen</b>	2,1	2,5	3
<b>Chemische Industrie</b>			
Rührwerke (zähe Flüssigkeiten)	1,7	2,1	2,6
Rührwerke (leichte Flüssigkeiten)	1	1,4	1,7
Zentrifugen	1,35	1,75	2,2
Pipeline-Pumpen	1,7	2,1	2,6
<b>Förderanlagen</b>			
Lastaufzüge	1,7	2,1	2,6
Personenaufzüge	1,7	2,1	2,6
Förderbänder	1,7	2,1	2,6
<b>Gebläse, Lüfter</b>	1,35	1,75	2,2
<b>Generatoren</b>	1	1,4	1,7
<b>Holz- und Kunststoffverarbeitung</b>			
Hobelmaschinen	1,7	2,1	2,6
Holzbearbeitungsmaschinen	1	1,4	1,7
Mischer	1,7	2,1	2,6
Extruder	1,7	2,1	2,6
<b>Krananlagen</b>	1,7	2,1	2,6
<b>Metallverarbeitung</b>			
Stanzen, Pressen	2,4	2,8	3,3
Werkzeugmaschinen	1,7	2,1	2,6
<b>Nahrungsmittelmaschinen</b>			
Knetmaschinen	1,7	2,1	2,6
Mühlen	2,4	2,8	3,3
Verpackungsmaschinen	1	1,4	1,7
<b>Papiermaschinen</b>			
Holzschleifer	2,4	2,8	3,3
Reißwölfe	2,4	2,8	3,3
Pressen, Walzen	2,4	2,8	3,3
Kalander	1,7	2,1	2,6
<b>Pumpen</b>			
Kolbenpumpen	2,4	2,8	3,3
Kreiselpumpen	1,35	1,75	2,2
<b>Steine, Erden</b>			
Mühlen, Brecher	2,4	2,8	3,3
Drehöfen	2,4	2,8	3,3
<b>Textilmaschinen</b>			
Webstühle	1,7	2,1	2,6
Aufwickler	1,7	2,1	2,6
<b>Verdichter</b>			
Kolbenkompressoren	2,4	2,8	3,3
Turbokompressoren	1,7	2,1	2,6
<b>Walzwerke</b>			
Scheren	2,4	2,8	3,3
Blechstraßen	2,4	2,8	3,3
Kaltwalzwerke	2,4	2,8	3,3
Verstellvorrichtungen	1,7	2,1	2,6
Drahtzüge	1,7	2,1	2,6
Stranggußanlagen	2,4	2,8	3,3
<b>Waschmaschinen</b>	1,7	2,1	2,6

Tabelle 1: Betriebsfaktor (SM)



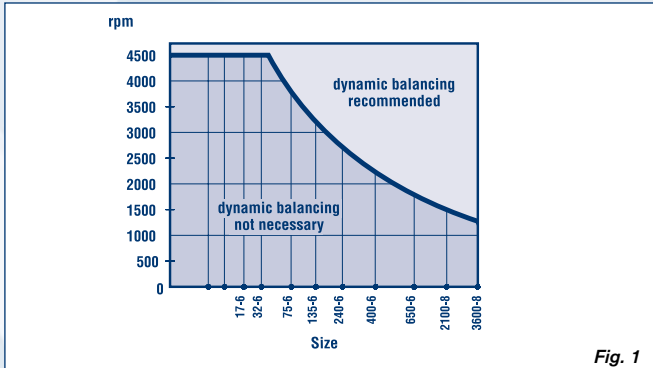


Fig. 1

The balancing class of the standard elements is Q6,3 - VDI 2060 medium speeds. Balancing is recommended only over speed curve of Fig. 1.

	Operating factor SM		
	Electric motors Turbines Hydraulic motors	Piston engines with more than 2 cylinders	Piston engines with 1 or 2 cylinders
<b>Building construction machines</b>	2,1	2,5	3
<b>Chemical industry</b>			
Agiators (semi-liquid material)	1,7	2,1	2,6
Agiators (liquid material)	1	1,4	1,7
Centrifuges	1,35	1,75	2,2
Pipeline pumps	1,7	2,1	2,6
<b>Conveyors and lifts</b>			
Goods lifts	1,7	2,1	2,6
Passenger lifts	1,7	2,1	2,6
Belt conveyors	1,7	2,1	2,6
<b>Blowers, ventilators</b>	1,35	1,75	2,2
<b>Generators, transformers</b>	1	1,4	1,7
<b>Wood-plastic industry machinery</b>			
Planing machines	1,7	2,1	2,6
Woodworking machines	1	1,4	1,7
Mixers	1,7	2,1	2,6
Extruders	1,7	2,1	2,6
Cranes	1,7	2,1	2,6
<b>Metal working machines</b>			
Presses	2,4	2,8	3,3
Machine tools	1,7	2,1	2,6
<b>Food industry machinery</b>			
Kneading machines	1,7	2,1	2,6
Mills	2,4	2,8	3,3
Packaging machines	1	1,4	1,7
<b>Paper machines</b>			
Pulp grinders	2,4	2,8	3,3
Shredder	2,4	2,8	3,3
Presses, rolls	2,4	2,8	3,3
Calenders	1,7	2,1	2,6
<b>Pumps</b>			
Piston pumps	2,4	2,8	3,3
Centrifugal pumps	1,35	1,75	2,2
<b>Stone and clay working machines</b>			
Mills, breakers	2,4	2,8	3,3
Rotary ovens	2,4	2,8	3,3
<b>Textile machines</b>			
Looms	1,7	2,1	2,6
Winders	1,7	2,1	2,6
<b>Compressors</b>			
Piston compressors	2,4	2,8	3,3
Turbo compressors	1,7	2,1	2,6
<b>Metal rolling mills</b>			
Shears	2,4	2,8	3,3
Plate-mill lines	2,4	2,8	3,3
Cold rolling mills	2,4	2,8	3,3
Rolling mill adjusters	1,7	2,1	2,6
Winding machines	1,7	2,1	2,6
Continous casting plant	2,4	2,8	3,3
<b>Laundries</b>	1,7	2,1	2,6

## Selection Guide

The selection of the coupling size depends entirely on the torque to be transmitted and required shaft sizes. However, for the selection of the coupling type, application conditions (e.g., shaft misalignments, expansions and operating speeds) must be taken into consideration. For any special applications, please consult with us. When selecting a coupling size, make sure that under all operating conditions its torque capacity and speed range are not exceeded.

1. Calculate the driving torque ( $T_{AN}$ ) to be transmitted from

$$T_{AN} \text{ (in-lbs)} = 63000 \cdot \text{HP/RPM}$$

$$T_{AN} \text{ (Nm)} = 9550 \cdot \text{KW/RPM}$$

2. Determine required coupling nominal torque capacity ( $T_{KN}$ ) by finding the appropriate service factor (SM) in Table 1 for your application. Multiply the torque calculated above ( $T_{AN}$ ) by this service factor.

$$T_{KN} \text{ (in-lbs)} = T_{AN} \cdot \text{SM}$$

Find  $T_{KN}$  in coupling data sheets that is larger than the calculated  $T_{KN}$ . This will be correct size of the coupling.

**NOTE:** RING-flex® Couplings can transmit higher torques for a short period of time without having to consider an additional service factor. Please consult coupling data sheets for maximum torque values.

3. Check if existing or predicted axial, angular and radial misalignments are within permissible values as shown in the catalog. If any one of the misalignments is close to the maximum allowable, the maximum misalignment in the other directions and the torque capacity will be effected. For this reason, we recommend selecting a coupling with more misalignment capacity than required.

$$\frac{\text{(Installation situation)}}{\text{(Data sheet)}} \cdot \frac{\Delta K_r}{\Delta K_r} \cdot 100\% + \frac{\Delta K_a}{\Delta K_a} \cdot 100\% + \frac{\Delta K_w}{\Delta K_w} \cdot 100\% < 100\%$$

4. Verify that the maximum hub bore and speed required. Do not exceed the maximum values for the coupling.

**NOTE:** For a given hub size, larger shafts can be used with the RINGFEDER® Shrink Disc rather than with traditional keyed connections.

5. If the RINGFEDER® Shrink Disc or Locking Assembly connection is used, verify that the torque capacity of the locking device connection does not limit the couplings torque capacity. The locking device torque capacities for each shaft size can be found in the appropriate catalog.

6. Use Fig. 1 to verify that your coupling does or does not need to be dynamically balanced.

Table 1: Operating factor (SM)

## Montageanleitung für RING-flex® Kupplungen

### ERFORDERLICHES WERKZEUG

- Drehmomentschlüssel für Schrumpfscheibe, Spansatz und Kupplung (Sechskantschrauben siehe Tabellen Seite 54)
- Gabelschlüssel für Kupplungssechskantschrauben
- Lineal und/oder Messuhr
- Fühlerlehren

DIESE ANWEISUNGEN GELTEN FÜR STANDARDKUPPLUNGEN UNTER NORMALEN BETRIEBSBEDINGUNGEN. ALLE KUPPLUNGEN WERDEN VORMONTIERT DELIEFERT. DIE SCHRAUBEN MÜSSEN VOR VERWENDUNG ANGEZOGEN WERDEN. SIEHE TABELLEN SEITE 54.

Es wird empfohlen, die Kupplung auseinanderzubauen, um die Montage zu vereinfachen. Beachten Sie die Abbildungen Seite 56 für die korrekte Anbringung der Schrauben, Scheiben, Lamellenpakete und Muttern.

### Wellenbefestigung – Schrumpfscheibe (XHS, XHD, XHC)

1. Überprüfen Sie, dass sowohl die antreibenden als auch angetriebenen Wellen sauber und einwandfrei sind. Ölen Sie die Welle und die Nabenbohrung leicht ein.
2. Setzen Sie die erste Nabe mit der Schrumpfscheibe auf eine Welle und die zweite Nabe auf die andere Welle. Schieben Sie diese zurück, sodass beide Wellenenden sichtbar sind.
3. Bewegen Sie zuerst die Naben bis diese mit der Welle abschließen. Die Spanschrauben der Schrumpfscheiben in mehreren Umläufen und mit dem vorgeschriebenen Anzugsmoment ( $T_A$ ) anziehen (siehe Tabelle auf Seite 24-25). Die Schrumpfscheibe ist erst dann gänzlich montiert, wenn alle Schrauben sich bei vorschriftsgemäßer Einstellung des Drehmomentschlüssels nicht weiter nachziehen lassen. Verwenden Sie einen Drehmomentschlüssel! Für detaillierte Anleitungen konsultieren Sie den entsprechenden Katalog!
4. Folgen Sie den Anleitungen für axiale Ausrichtung und montieren Sie dann die zweite Nabe an der Welle gemäß Schritt 3 und der Tabelle auf Seite 24-25.

### Wellenbefestigung – Spansatz (LHS, LHD, LHC)

1. Überprüfen Sie, dass sowohl die antreibenden als auch angetriebenen Wellen sauber und einwandfrei sind. Ölen Sie die Welle und die Nabenbohrung leicht ein. VERWENDEN SIE KEINE MOLYKOTE ODER ÄHNLICHE SCHMIERSTOFFE.

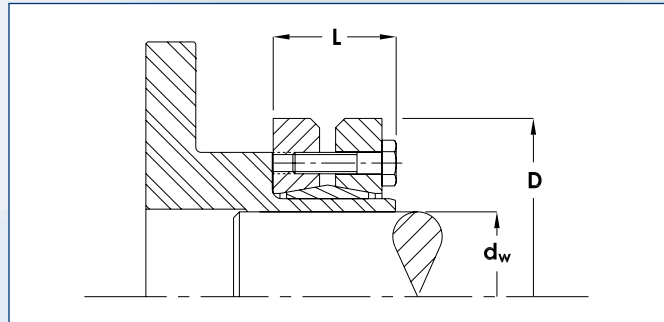


Abb. 2: Nabenkonfiguration für Schrumpfscheibenverbindung

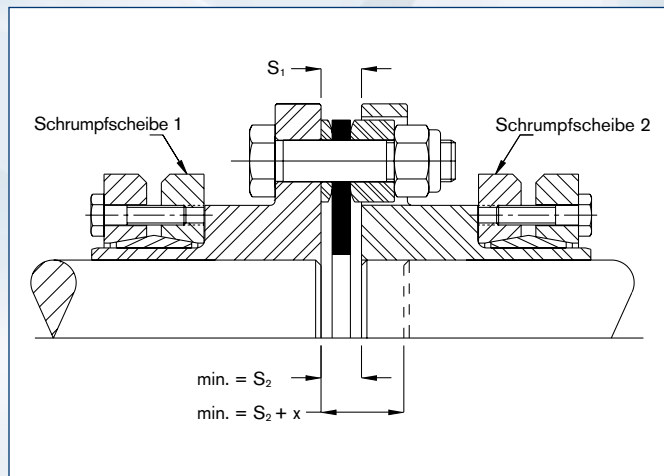


Abb. 3: Eingelenkig

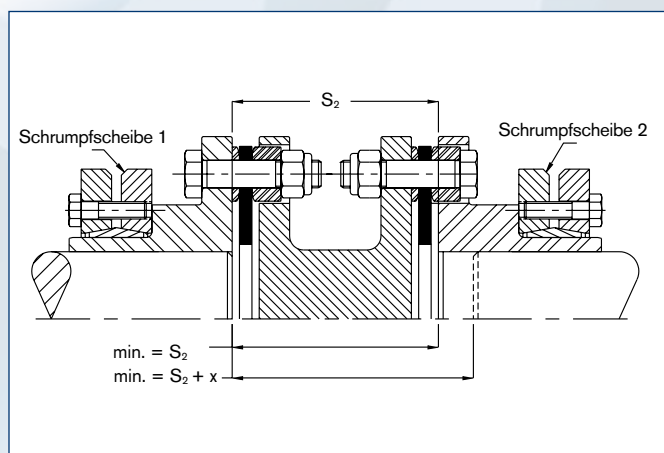


Abb. 4: Zweigelenkig

# Technical Information

## RING-flex® Coupling installation instructions

### TOOLS REQUIRED:

- Torque wrench and sockets for shrink disc and coupling hex bolts (see tables page 55)
- Open end wrench for coupling hex bolts
- Straight edge and/or dial indicator
- Feeler gauges

THESE INSTRUCTIONS ARE FOR THE STANDARD COUPLINGS WITH NORMAL RUNNING CONDITIONS. ALL COUPLINGS SHIPPED LOOSELY ASSEMBLED. BOLTS MUST BE TORQUED PRIOR TO USE. SEE PAGE 55.

It is recommended to disassemble the coupling for easier installation. Note page 57 for the correct arrangement of the bolts, washers, disc pack, and nuts.

### Attachment to the shaft – Shrink Disc (XHS, XHD, XHC)

1. Inspect both driving and driven shafts making sure they are clean and free from burrs. Lightly oil shaft and hub bore.
2. Place first hub with shrink disc on one shaft and the second hub on the other shaft. Slide them back so that both shaft ends are visible.
3. Move first hub to be flush with shaft end. Gradually tighten all Shrink disc locking screws, in several passes, to specified tightening torque ( $T_A$ ); (see table on page 24-25). Shrink disc is not fully installed until one pass is completed without any bolts turning. Use torque wrench! For in-depth instructions, see appropriate catalogue.
4. Follow instructions for axial alignment and then fit second hub to shaft as explained in step 3 and see table on page 24-25.

### Attachment to shaft – Locking Assembly (LHS, LHD, LHC)

1. Inspect both driving and driven shafts making sure they are clean and free from burrs. Lightly oil shaft and hub bore. **DO NOT USE MOLYKOTE OR SIMILAR LUBRICANTS.**
2. Place first hub with locking assembly on one shaft and the second hub on the other shaft. Slide them back so that both shaft ends are visible.

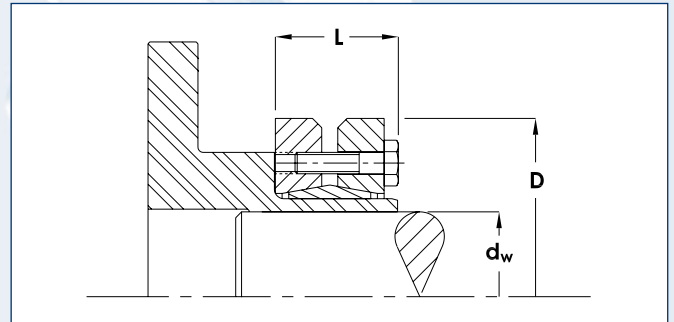


Fig. 2: Hub configuration for shrink disc connection

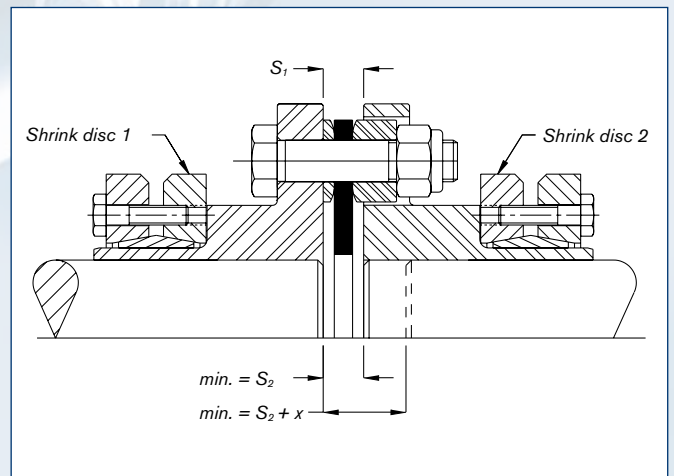


Fig. 3: Single flexing

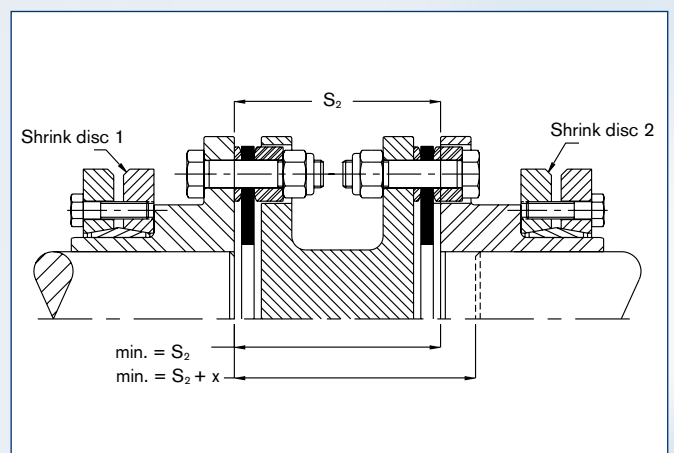


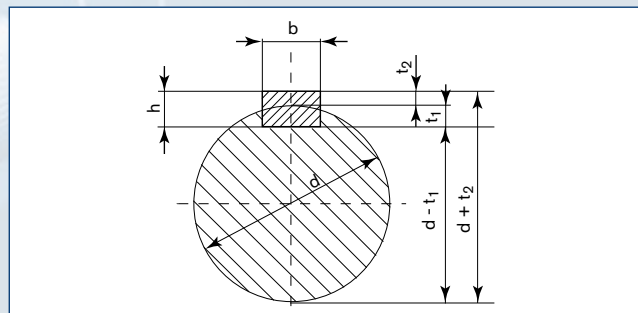
Fig. 4: Double flexing

# Technische Informationen

- Setzen Sie die erste Nabe mit dem Spannsatz auf eine Welle und dann die zweite Nabe auf die andere Welle. Schieben Sie diese zurück, sodass beide Wellenenden sichtbar sind.
- Folgen Sie den Anweisungen für die axiale Ausrichtung und montieren Sie dann die zweite Nabe gemäß den Anweisungen in Schritt 3. Vergewissern Sie sich nochmals, dass der Spannsatz gänzlich von der Welle gestützt wird.
- Bewegen Sie die erste Nabe bis sie komplett vom Spannsatz gestützt wird. Die Spannschrauben des Spannsatzes in mehreren Umläufen (über Kreuz) und mit dem vorgeschriebenen Anzugsmoment ( $T_A$ ) anziehen (siehe Tabellen Seite 34-35). Der Spannsatz ist erst dann gänzlich montiert, wenn alle Schrauben sich bei vorschriftsgemäßer Einstellung des Drehmomentschlüssels nicht weiter nachziehen lassen. Verwenden Sie einen Drehmomentschlüssel!

## Wellenbefestigung – Passfeder (HS, HD, HC)

- Überprüfen Sie, dass sowohl die Welle als auch die Nabenbohrungen und Passfedern sauber und einwandfrei sind. Ölen Sie die Welle leicht ein, denn dies erleichtert die Montage.
- Setzen Sie die erste Nabe auf eine der Wellen und dann die zweite Nabe auf die zweite Welle. Schieben Sie diese hin und her bis die Wellenenden sichtbar sind.
- Die Naben werden in Standardform mit einem geringen Füge-spiel geliefert. Eine Übermaßpassung wird bei Bohrungen größer als 75 mm empfohlen. Für weitere Informationen kontaktieren Sie bitte unsere technische Abteilung.
- Bewegen Sie die Naben bis diese mit der Welle abschließen. Die Naben halten am längsten, wenn die Passfeder für die gesamte Länge der Nabe eingesetzt wird.
- Setzen Sie die Passfeder in die Nabe ein.
- Befolgen Sie die Anleitungen für die axiale Ausrichtung und montieren Sie dann die zweite Nabe gemäß den Schritten 4 und 5 an der Welle.



Paßfederverbindungen nach DIN 6885/1

Wellen - Durchmesser	Breite	Höhe	Tiefe	Toleranz	Tiefe	Toleranz
d	b*	h	t <sup>1</sup>		t <sup>2</sup>	
über 10 bis 12	4	4	2,5	+0,1	1,8	+0,1
über 12 bis 17	5	5	3	+0,1	2,3	+0,1
über 17 bis 22	6	6	3,5	+0,1	2,8	+0,1
über 22 bis 30	8	7	4	+0,2	3,3	+0,2
über 30 bis 38	10	8	5	+0,2	3,3	+0,2
über 38 bis 44	12	8	5	+0,2	3,3	+0,2
über 44 bis 50	14	9	5,5	+0,2	3,8	+0,2
über 50 bis 58	16	10	6	+0,2	4,3	+0,2
über 58 bis 65	18	11	7	+0,2	4,4	+0,2
über 65 bis 75	20	12	7,5	+0,2	4,9	+0,2
über 75 bis 85	22	14	9	+0,2	5,4	+0,2
über 85 bis 95	25	14	9	+0,2	5,4	+0,2
über 95 bis 110	28	16	10	+0,2	6,4	+0,2
über 110 bis 130	32	18	11	+0,2	7,4	+0,2
über 130 bis 150	36	20	12	+0,3	8,4	+0,3

Tabelle 2

\*Toleranz der Nutenbreite „b“ JS<sub>9</sub> oder P<sub>9</sub>.

## Wellenbefestigung – Klemmbefestigung (CCS, CCD, CHS, CHD, CHC)

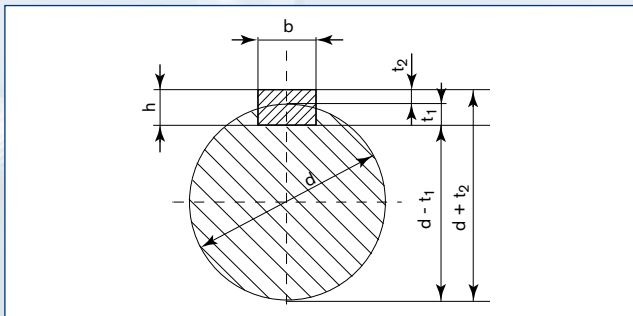
- Überprüfen Sie, dass sowohl die antreibenden als auch angetriebenen Wellen sauber und einwandfrei sind. Ölen Sie die Welle und die Nabenbohrung leicht ein. VERWENDEN SIE KEINE MOLYKOTE ODER ÄHNLICHE SCHMIERSTOFFE.
- Nabe auf die Welle aufschieben und diese Ausrichten (siehe Abb. 3 und Abb. 4, S. 50). Mit den in der Tabelle aufgeführten Anzugsmomenten  $T_A$  die jeweilige Kupplung anziehen. Verwenden Sie einen Drehmomentschlüssel!
- Die Naben werden in Standardform mit einem geringen Füge-spiel geliefert. Eine Übermaßpassung wird bei Bohrungen größer als 75 mm empfohlen. Für weitere Informationen nehmen Sie bitte Rücksprache mit unserer technischen Abteilung.
- Wiederholen Sie Schritt 2 für die zweite Nabe. Vergewissern Sie sich, dass die Welle gänzlich unter dem Klemmbereich der Nabe ist.

# Technical Information

3. Follow instructions for axial alignment and then fit the second hub to shaft as explained in step 3. Again, be sure that the locking assembly is fully supported by the shaft.
4. Move first hub so that locking assembly is completely supported by the shaft. Gradually tighten all locking assembly screws, in several passes, to specified tightening torque ( $T_A$ ); (see table, page 34-35). Locking assembly is not fully installed until one pass is completed without bolts turning. Use a torque wrench!

## Attachment to the shaft – keyway (HS, HD, HC)

1. Inspect shaft and hub bores and keyways to make sure that they are clean and free of burrs. Lightly oiling the shaft will also make it easier to assemble.
2. Place the first hub on one shaft and the second hub on the second shaft. Slide them until shaft ends are visible.
3. Hubs are supplied standard with a slight clearance fit. Interference fits would be recommended for bores larger than 3". For more information, please contact our technical department.
4. Move hubs to be flush with end of the shaft. Hubs will last longest when the key is engaged for the full length of the hub.
5. Fit key into hub and turn set screw until top of key is contacted in the hub.
6. Follow instructions for axial alignment and then secure second hub to shaft as explained in steps 4 and 5.



Keyway joint to DIN 6885/1

Shaft - diameter	Width	Height	Depth	Tolerance	Depth	Tolerance
d	b*	h	t <sub>1</sub>		t <sub>2</sub>	
over 10 to 12	4	4	2,5	+0,1	1,8	+0,1
over 12 to 17	5	5	3	+0,1	2,3	+0,1
over 17 to 22	6	6	3,5	+0,1	2,8	+0,1
over 22 to 30	8	7	4	+0,2	3,3	+0,2
over 30 to 38	10	8	5	+0,2	3,3	+0,2
over 38 to 44	12	8	5	+0,2	3,3	+0,2
over 44 to 50	14	9	5,5	+0,2	3,8	+0,2
over 50 to 58	16	10	6	+0,2	4,3	+0,2
over 58 to 65	18	11	7	+0,2	4,4	+0,2
over 65 to 75	20	12	7,5	+0,2	4,9	+0,2
over 75 to 85	22	14	9	+0,2	5,4	+0,2
over 85 to 95	25	14	9	+0,2	5,4	+0,2
over 95 to 110	28	16	10	+0,2	6,4	+0,2
over 110 to 130	32	18	11	+0,2	7,4	+0,2
over 130 to 150	36	20	12	+0,3	8,4	+0,3

Table 2

\*Tolerance of „b“ JS<sub>9</sub> or P<sub>9</sub>.

## Attachment to shaft – clamping hub (CCS, CCD, CHS, CHD, CHC)

1. Inspect both driving and driven shafts making sure they are clean and free from burrs. Lightly oil shaft and hub bore. DO NOT USE MOLYKOTE OR SIMILAR LUBRICANTS.
2. Place hubs on shafts. Move first hub flush with the end of the hub (Fig. 3 and Fig. 4 page 50). Tighten the respective coupling with the tightening torques  $T_A$  listed in the table. Use a torque wrench!
3. Follow instructions for axial alignment and then fit the second hub as explained in step 4.
4. Repeat step 2 for second hub. Be sure shaft is completely under clamping portion of hub.

## Maschinenausrichtung

Die Lebensdauer der Kupplung wird unmittelbar durch die Genauigkeit der Ausrichtung zwischen den beiden Kupplungshälften beeinflusst. Eine sorgfältige Erstausrichtung erlaubt den Betrieb der Kupplung bei voller Kapazität und eventuell auftretende betriebsbedingte Versätze (z.B. Senkung des Gerätes). Daher sind die maximalen Versatzwerte in den nächsten Tabellen 30% der Maximalwerte für die Kupplung. Das Einhalten dieser Versatzgrenzwerte in allen drei Richtungen verlängert die Lebensdauer der Kupplung.

### Axiale Einstellung

1. Stellen Sie das Gerät visuell bestmöglich ein. Richten Sie die Naben axial so aus, dass die Distanz zwischen den Wellenenden innerhalb der Minimal- und Maximalmaße  $S_1$  (Eingelenkig) und  $S_2$  (Zweigelenkig) liegt. Siehe Abbildungen 3 und 4 Seite 50. Bei Nichtstandardkupplungen überprüfen Sie die entsprechende Abbildung.
2. Positionieren Sie nun die erste Nabe so, dass das Wellenende mit dem Nabenkopf endet und fixieren Sie die Nabe. Siehe auch die entsprechenden Wellenbefestigungsanweisungen unter "Wellenbefestigung" (ab Seite 50).
3. Bringen Sie die zweite Nabe axial in Position unter Anwendung von  $S_1$  (Eingelenkig) oder  $S_2$  (Zweigelenkig).

### Parallele (radiale) Ausrichtung

1. Die erste parallele Ausrichtung kann überprüft werden, indem man ein Lineal über den Nabenflansch (Abb. 6, Seite 56) verwendet, um den ungefähren Abstand ( $r$ ) – wie in Tabelle 4 dargestellt – zu messen. Eine präzisere Messmethode ist die Verwendung einer Messuhr, wobei die parallele Verschiebung an mindestens zwei Stellen, die  $90^\circ$  voneinander entfernt sind, bei rotierender Nabe gemessen wird. Dies ist in Abbildung 7, Seite 56 dargestellt.
2. Passen Sie das Gerät an bzw. gleichen Sie es aus, um innerhalb des zulässigen parallelen Versatzbereiches ( $r$ ) gemäß Tabelle 4 zu bleiben.

Wellendurchmesser mm	h7 Toleranz Welle mm
6 - 10	0,0 /+ 0,015
10 - 18	0,0 /+ 0,018
18 - 30	0,0 /+ 0,021
30 - 50	0,0 /+ 0,025
50 - 80	0,0 /+ 0,030
80 - 120	0,0 /+ 0,035

Tabelle 3: Wellentoleranzen h7

Größe	$S_1$ mm	$S_2$ mm axial	+/- mm	U mm winklig	r mm parallel	$T_L$ Nm	SK <sup>1)</sup>
							Schrauben <sup>2)</sup>
17	7,6	60	0,3	0,3	0,3	8	4 mm
32	8,8	70	0,3	0,3	0,3	14	5 mm
75	10,4	100	0,3	0,5	0,3	31	13 mm
135	12,0	100	0,3	0,6	0,3	62	16 mm
240	13,0	140	0,5	0,7	0,5	110	18 mm
400	15,0	140	0,5	0,8	0,5	180	14 mm
650	20,8	180	0,5	0,9	0,5	280	24 mm
2100	28,0	250	0,3	0,8	0,5	570	30 mm
3600	32,2	250	0,5	0,9	0,5	1000	36 mm

Tabelle 4: Zulässige Versätze und Verschraubungsdaten –

<sup>1)</sup> Schlüsselweiten Sechskant, <sup>2)</sup> gilt für Schrauben im Lamellenpaket

## Machinery Alignment

The life of the coupling is directly affected by the alignment accuracy between the two coupling halves. Careful initial alignment will permit the coupling to operate at full capacity and allow for some future operational misalignments (i.e. equipment settling). For this reason, the maximum misalignment values given in the next tables are 30% of the maximum values for the coupling. Keeping all three directions of misalignment within these limits will increase the coupling life.

### Axial Alignment

1. Bring equipment into the best visual alignment possible. Position the hubs axially so that the distance between shaft ends is within min. and max. dimensions  $S_1$  (single flexing) and  $S_2$  (double flexing) for standard couplings. See Figures 3 and 4, page 51. For non-standard couplings, check corresponding coupling drawing.
2. Now locate first hub so that the shaft end is flush with the hub face and lock into place. Please see pertinent "Attachment to the shaft" instructions from page 51.
3. Move second hub into position axially using the  $S_1$  (single flexing) or  $S_2$  (double flexing).

### Parallel (Radial) Alignment

1. Initial parallel alignment can be checked by using a straight-edge across the hub flanges (per Fig. 6, page 57) to measure the approx. distance ( $r$ ) as shown in Table 4. A more precise method is using the dial indicator whereby the parallel off-set is measured in at least two places 90 degrees apart while rotating one hub. This is shown in Fig. 7, page 57.
2. Adjust or shim equipment to bring indicator reading within max. allowable parallel misalignment ( $r$ ) per Table 4.

Shaft diameter mm	h7 Shaft tolerance mm
6 - 10	0,0 /+ 0,015
10 - 18	0,0 /+ 0,018
18 - 30	0,0 /+ 0,021
30 - 50	0,0 /+ 0,025
50 - 80	0,0 /+ 0,030
80 - 120	0,0 /+ 0,035

Table 3: Standard shaft tolerances h7

Size	$S_1$ mm	$S_2$ mm axial	+/- mm	U mm angular	r mm parallel	$T_L$ <sup>1)</sup> Nm	Hex or Socket <sup>2)</sup>
							Bolt Information
17	7,6	60	0,3	0,3	0,3	8	4 mm
32	8,8	70	0,3	0,3	0,3	14	5 mm
75	10,4	100	0,3	0,5	0,3	31	13 mm
135	12,0	100	0,3	0,6	0,3	62	16 mm
240	13,0	140	0,5	0,7	0,5	110	18 mm
400	15,0	140	0,5	0,8	0,5	180	14 mm
650	20,8	180	0,5	0,9	0,5	280	24 mm
2100	28,0	250	0,3	0,8	0,5	570	30 mm
3600	32,2	250	0,5	0,9	0,5	1000	36 mm

Table 4: Alignment values and coupling bolt information  
<sup>1)</sup> Wrench sizes hexagon, <sup>2)</sup> Applies to screws in the disc pack

# Technische Informationen

## Montage des Lamellenpakets und der Buchse

1. Nach Ausrichtung der Naben in axialer, winkliger und paralleler Richtung folgt die Montage des Lamellenpakets und der Buchse. Die Abbildung 8 zeigt die Geräteausrichtung jedes Kupplungstyps.
2. An dieser Stelle sollten die Kupplungsschrauben bis zum vorgeschriebenen Anzugsmoment ( $T_L$ ) angezogen werden. Siehe Tabelle 4, Seite 54. Hierzu sollte ein Drehmomentschlüssel verwendet werden, um ein ordentliches Festziehen der Bolzen zu gewährleisten.
3. Es ist sinnvoll, die Kupplungsausrichtung ein letztes Mal vor Fertigstellung der Montage zu überprüfen. Dies kann gemacht werden, indem man den Lamellenpaketabstand an 2 Stellen 180 Grad auseinander misst (Abb. 5), um die (2) Längen zu erhalten. Die Differenz dieser beiden Messungen sollte den Wert (U) nicht überschreiten. Siehe Tabelle 4, Seite 54. Dies ist der letzte Schritt der Kupplungsmontage.

**ACHTUNG:** Alle rotierenden Teile stellen eine potentielle Gefahr dar und müssen dementsprechend geschützt werden. Es unterliegt der Verantwortung des Benutzers, alle anwendbaren Sicherheitsstandards zu überprüfen und angemessene Schutzvorrichtungen bereit zu stellen.

Vor jeder Inbetriebnahme der Anlage sind sämtliche Schutzeinrichtungen zu montieren und zu prüfen.

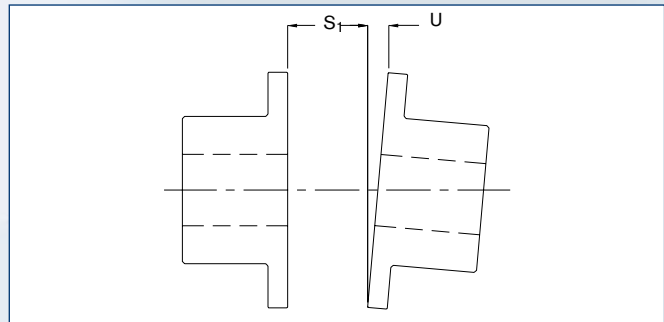


Abb. 5

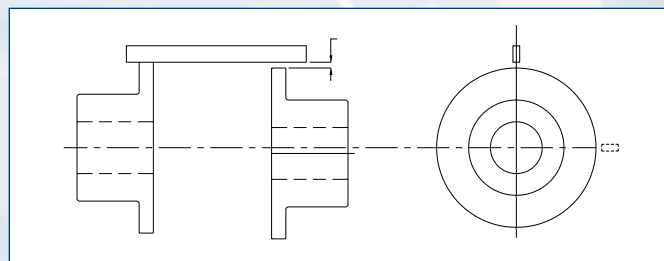


Abb. 6

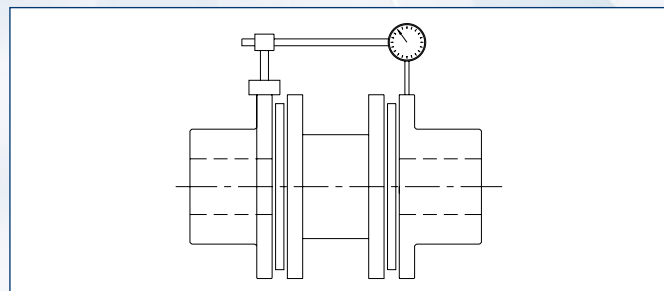


Abb. 7

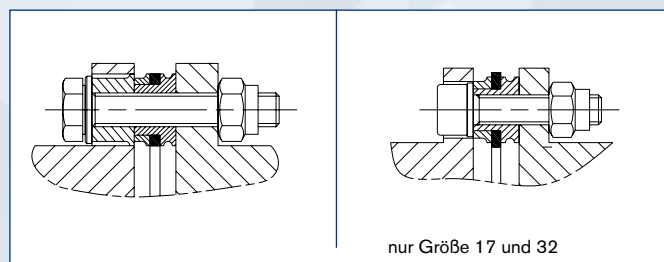


Abb. 8: Anordnung der Baugruppe



# Technical Information

## Installing Disc Pack and Sleeve

1. Once the hubs are aligned in the axial, angular and parallel directions, install the disc pack and sleeve. Figure 8 show the hardware orientation for each coupling type.

**PLEASE NOTE:** It is very important on the Series 'G' couplings to position the washers with the rounded face towards the disc pack.

2. At this point, the coupling bolts should be torqued to specified torque value ( $T_L$ ); see Table 4, page 55. A torque wrench should be used to assure proper bolt tightening.

**PLEASE NOTE:** With the Series 'G' coupling, it is recommended to always turn the nut and hold the bolt head.

3. It is a good practice to check the coupling alignment one last time after completing the assembly. This can be achieved by measuring the disc pack gap in 2 locations 180 degrees apart to find (2) lengths (Fig. 5). The difference in these two measurements should not exceed ( $U$ ); see Table 4, page 55. This completes the coupling installation.

**CAUTION:** All rotating equipment is potentially dangerous and must be properly guarded. It is the user's responsibility to check for all applicable safety codes and provide suitable guards and protection.

All protective devices must be mounted and tested before each initial operation.

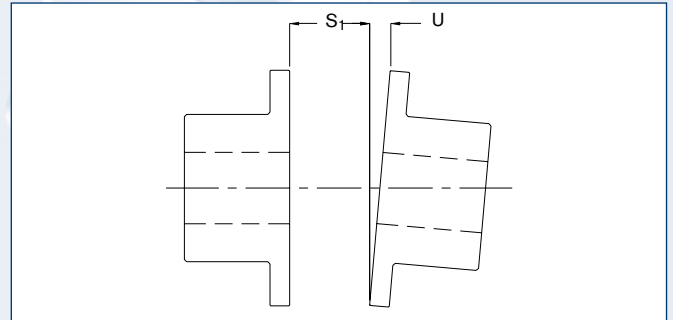


Fig. 5

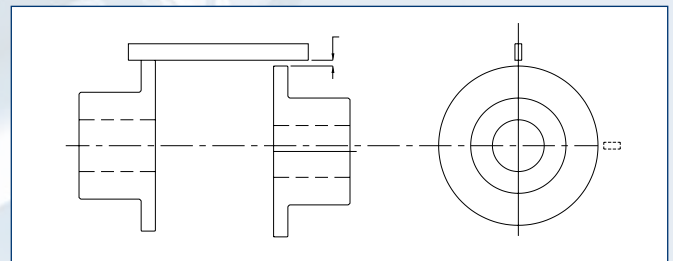


Fig. 6

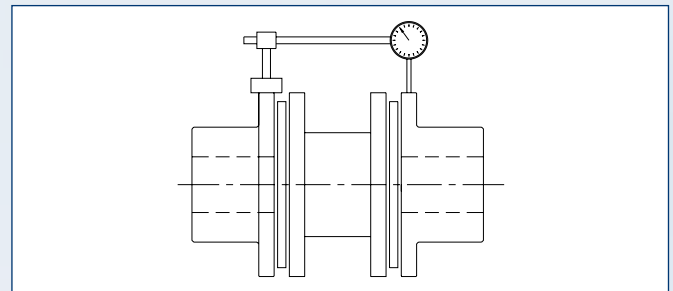


Fig. 7

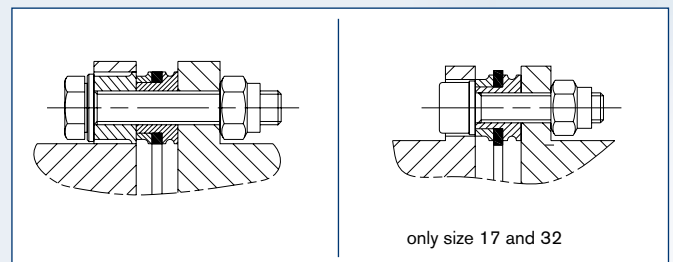


Fig. 8: Hardware arrangement

# Technische Informationen

## Versatz und Versatzfaktor f<sub>1</sub>

Die Maximalversatzwerte, die in den Tabellen angegeben sind, gelten nur, wenn sie einzeln auftreten. Wenn mehrere Versätze in Kombination auftreten, sind die zulässigen einzelnen Versatzwerte dementsprechend reduziert. Der kombinierte winklige Gesamtversatz  $D_{tot}$  ist eine Funktion des winkligen Versatzes  $D_{angular}$  und des radialen Versatzes  $D_{radial}$  der Wellen gemäß der folgenden Formel:

$$\Delta_{tot} [^\circ] = \frac{\Delta_{angular}}{2} + \arctan \frac{\Delta_{radial}}{(S_2 - S_1)}$$

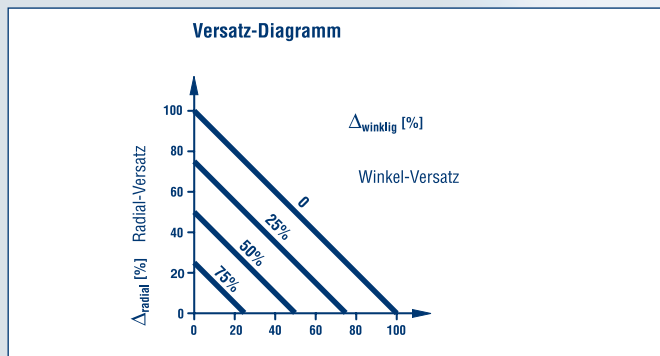


Abb. 10

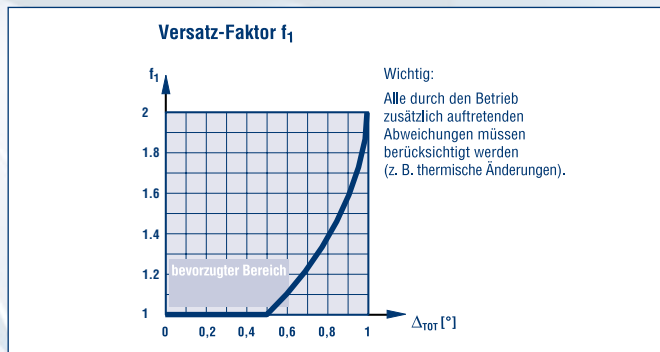


Abb. 11

## Temperaturfaktor f<sub>3</sub>

RING-flex®-Kupplungen sind resistent bis zu einer Temperatur von 240 °C/460 °F. Bei höheren Temperaturen ist der Temperaturfaktor  $f_3$  zu berücksichtigen.

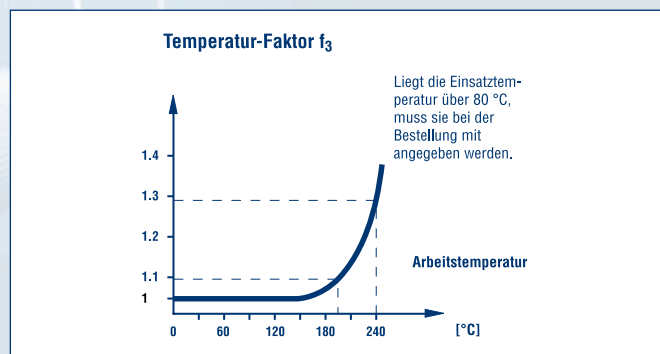
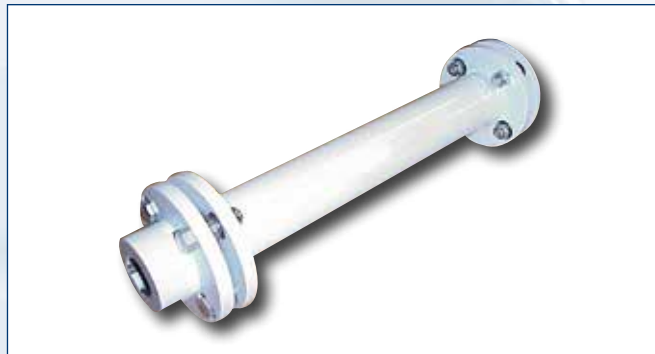


Abb. 12

## Nichtstandard-Distanzstück

Viele RING-flex®-Kupplungsanwendungen erfordern besondere Längen und Maße der Distanzstücke. Bei RINGFEDER können wir Distanzstücklängen bis zu 1 m anbieten.



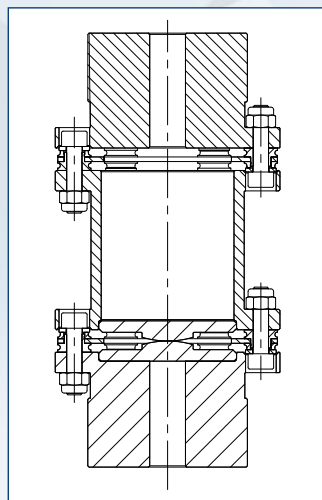
GD Kupplung mit Spezialdistanzstück zur Anwendung bei Druckerpressen

## Höhere Drehzahl bzw. Spezialkupplungen

Zeitweise muss eine Kupplung bestimmte Industriesicherheitsstandards erfüllen bzw. wird auf sehr hoher Drehzahl betrieben. RINGFEDER kann hierfür Lösungen anbieten.



HD-Kupplung, welche die API 610-Normen erfüllt



Senkrechter Einbau

# Technical Information

## Misalignment and Misalignment Factor f1

The maximum misalignments stated in the tables only apply if they occur individually. If there is a combination of misalignments, the permitted individual misalignments are reduced accordingly. The combined total angular misalignment  $\Delta_{tot}$  is a function of the angular misalignment  $\Delta_{angular}$  and offset misalignment  $\Delta_{radial}$  of the shafts, according to the following formula:

$$\Delta_{tot} [^\circ] = \frac{\Delta_{angular}}{2} + \arctan \frac{\Delta_{radial}}{(S_2 - S_1)}$$

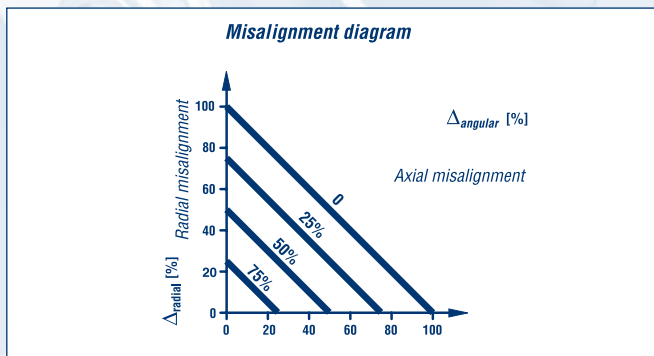


Fig. 10

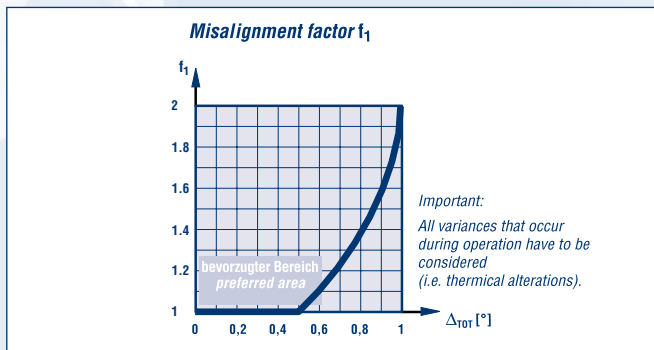


Fig. 11

## Temperature Factor $f_3$

RING-flex® Couplings are temperature-resistant up to 240 °C/ 460 °F. For higher temperatures the temperature factor  $f_3$  must be taken into account.

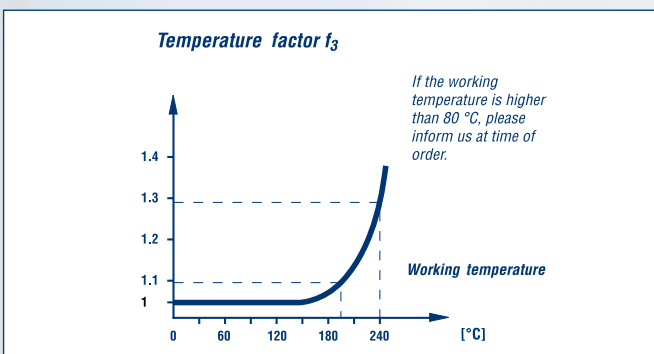
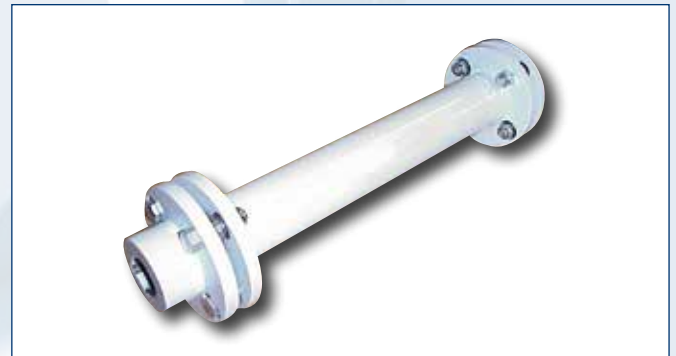


Fig. 12

## Non-Standard Spacers

Many RING-flex® Coupling applications require special spacer lengths and dimensions. At RINGFEDER, we can offer spacer lengths up to 1 m long.



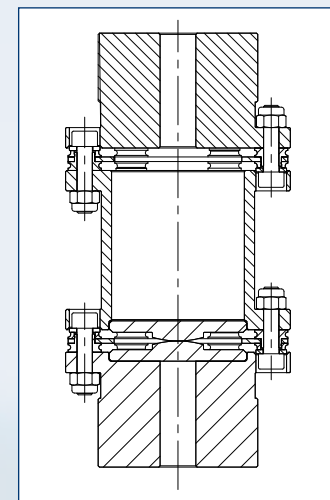
GD coupling with special spacer for printing press application

## Higher Speed or Special Couplings

Occasionally a coupling needs to meet certain industrial standards for safety or will be operated at high speeds. RINGFEDER has the capability of supplying such solutions.



HD coupling that meets API 610



Vertical installation



Lined writing area with horizontal lines.

# Fax-Anfrage · Fax Inquiry

Auf dieser Seite beschreiben Sie kurz den geplanten Einsatz einer GERWAH Lamellenkupplung und wir bieten Ihnen die passende Lösung. Bitte senden Sie diese Seite an / On this page please explain the planned application of a GERWAH disc coupling and we will propose our solution. Please send this page to:

**RINGFEDER POWER TRANSMISSION GMBH**

**FAX: +49 (0) 6078 9385-100**

## 1. Anwendung / Application

Geplanter Einsatz der Kupplung (Maschine, Maschinengruppe oder Anlage): / Planned use of the coupling (machine, machine group or plant):

## 2. Befestigungsart (bitte ankreuzen) / Type of attachment (please tick/check)

Passfeder / Keyway     Schrumpfscheibe / Shrink Disc     Spannsatz / Locking Assembly     Klemmbefestigung / Clamping Hub     Andere (bitte Zeichnung beilegen) / Other (please enclose drawing)

## 3. Abmessungen / Misalignment

Länge / Length (mm)     Bohrung / Bore size D<sub>1</sub> (mm)     Ø (mm)     Bohrung / Bore size D<sub>2</sub> (mm)

## 4. Wellen-Verlagerung / Shaft Misalignment

Axial / Axial (mm)     Radial / Radial (mm)     Winklig (Grad) / Angular (degree)

## 5. Antrieb / Drive

Antriebsleistung / Drive power **P** =  kW

Antriebsdrehzahl / Input speed **n** =  1/min

Nennmoment des Antriebs

Nominal torque of the drive

**Mt<sub>nom</sub>** =  Nm

Spitzendrehmoment des Antriebs

Peak torque of the drive

**Mt<sub>max</sub>** =  Nm

## 6. Massenträgheitsmoment / Mass moment of inertia

Auf der Antriebsseite / On the drive side **JA** =  Nm

Auf der Abtriebsseite / On the driven side **J<sub>L</sub>** =  Nm

## 7. Umgebungseinflüsse / Environmental influences

Temperatur im Kupplungsbereich

Temperature in the area of the coupling

**Temp** =  °C

Besondere Werkstoffe (z.B. Edelstahl)

Special materials (e.g. stainless steel)

Treten auf der Lastseite Stöße auf?

Nein / No

Leicht / Slight

Mittel / Medium

Schwer / Heavy

Are there any impacts on the load side?

Sonstige, besondere Einflüsse / Other, special influences

## 8. Voraussichtlicher Bedarf / Expected quantities

Serie / Series

Projekt / Project

Reparatur / Repair

Stückzahl/p.a./Number of items/p.a.

## 9. Zielpreis / Target price

€/Stück/Each

Bitte senden Sie Ihr Angebot an: / Please send your offer to:

Firma / Firm

z.H. von / Attention

Adresse / Address

Phone

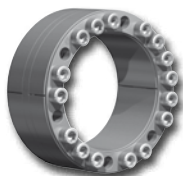
Fax

E-Mail / E-mail



## Welle-Nabe-Verbindungen

### Locking Devices



Spannsätze  
Locking Assemblies



Spannelemente  
Locking Elements



Schrumpfscheiben  
Shrink Discs

## Dämpfungstechnik

### Damping Technology



Reibungsfedern  
Friction Springs



DEFORM plus®  
DEFORM plus® R



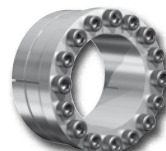
Hydro Elastische Dämpfer  
Fluid Elastomeric Damper

## Sonderlösungen

### Special Solutions



Wellenkupplungen  
Shaft Couplings



Spannsätze  
Locking Assemblies



Flanschkupplungen  
Flange Couplings



## Kupplungen

### Couplings



Magnetkupplungen  
Magnetic Couplings



Metallbalgkupplungen  
Metal Bellows Couplings



Elastomerkupplungen  
Servo-Insert Couplings



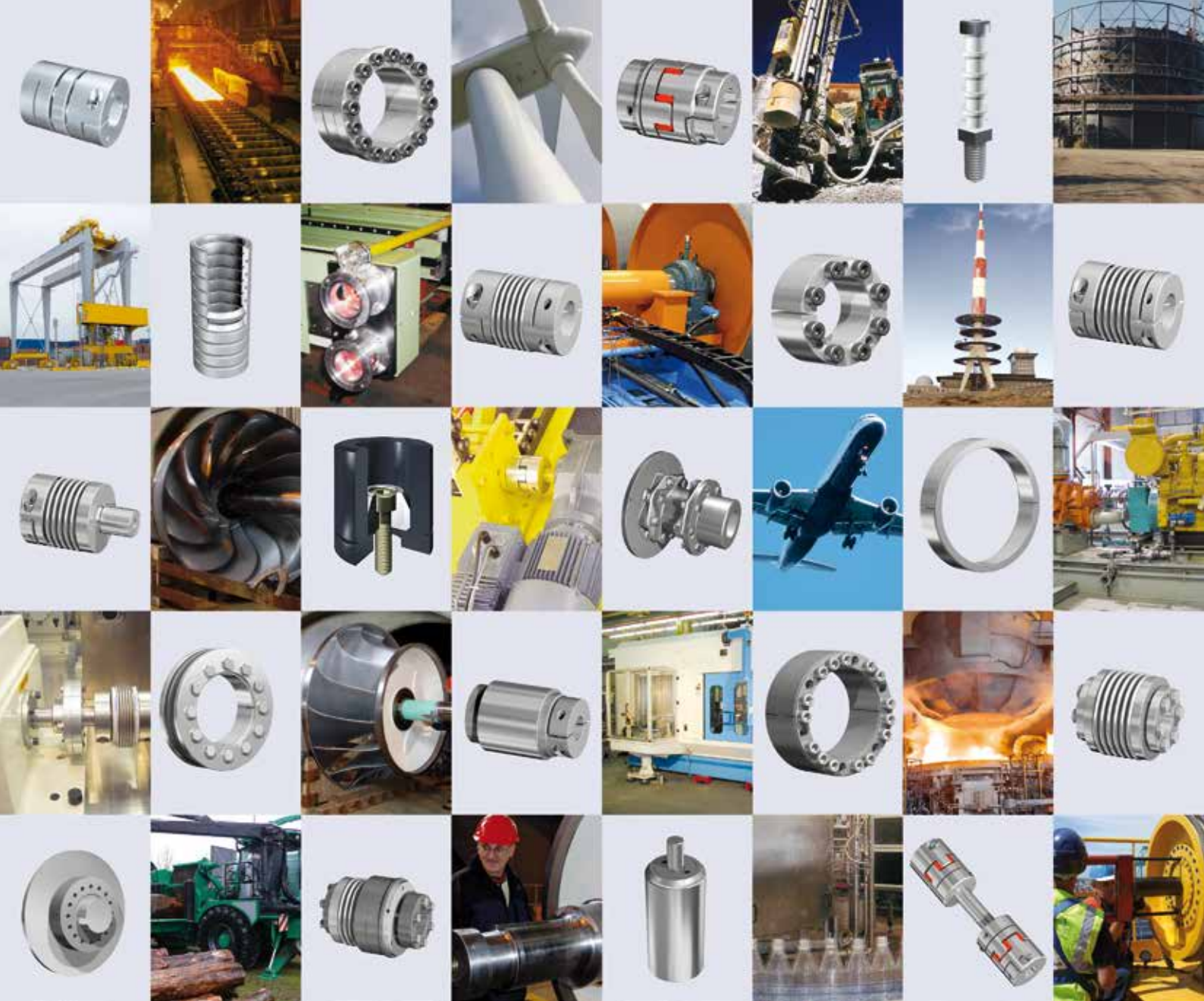
RING-flex® – Torsionssteife  
Lamellenkupplungen / Torsionally  
Rigid Disc Couplings



Sicherheitskupplungen  
Safety Couplings



Zwischenwellen  
Line Shafts



**RINGFEDER POWER TRANSMISSION GMBH**

Werner-Heisenberg-Straße 18, D-64823 Groß-Umstadt, Germany · Phone: +49 (0) 6078 9385-0 · Fax: +49 (0) 6078 9385-100  
 E-mail: sales.international@ringfeder.com · E-mail: sales.international@gerwah.com

**RINGFEDER POWER TRANSMISSION USA CORPORATION**

165 Carver Avenue, Westwood, NJ 07675, USA · Toll Free: +1 888 746-4333 · Phone: +1 201 666 3320  
 Fax: +1 201 664 6053 · E-mail: sales.usa@ringfeder.com · E-mail: sales.usa@gerwah.com

**RINGFEDER POWER TRANSMISSION INDIA PRIVATE LIMITED**

Plot No. 4, Door No. 220, Mount - Poonamallee Road, Kattupakkam, Chennai – 600 056, India  
 Phone: +91 (0) 44-2679-1411 · Fax: +91 (0) 44-2679-1422 · E-mail: sales.india@ringfeder.com · E-mail: sales.india@gerwah.com

**KUNSHAN RINGFEDER POWER TRANSMISSION COMPANY LIMITED**

German Industry Park, No. 10 Dexin Road, Zhangpu 215321, Kunshan, Jiangsu Province, P.R. China  
 Phone: +86 (0) 512-5745-3960 · Fax: +86 (0) 512-5745-3961 · E-mail: sales.china@ringfeder.com