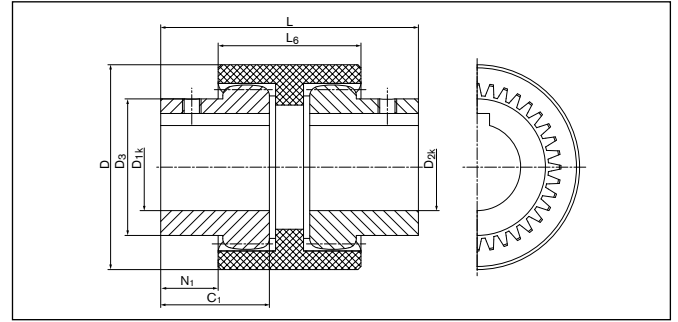


**Bogenzahnkupplungen**

# ECT 6418 ECOLOC



Schnittdarstellung

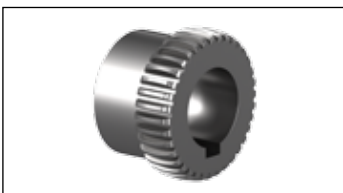
**Abmessungen**

- NA** = Nabenausführung
- d1kmin** = Min. Bohrungsdurchmesser mit Passfedernut
- d1kmax** = Max. Bohrungsdurchmesser mit Passfedernut
- d2kmin** = Min. Bohrungsdurchmesser mit Passfedernut
- d2kmax** = Max. Bohrungsdurchmesser mit Passfedernut
- C1** = Geführte Länge in Wellenbohrung
- D** = Außendurchmesser
- D3** = Naben-Außendurchmesser
- L** = Gesamtlänge Kupplung
- L6** = Grundkörperlänge
- N1** = Überhang Nabe

**Metrische Abmessungen**

Größe	NA	d1kmin-d1kmax	d2kmin-d2kmax	C1	D	D3	L	L6	N1
		mm	mm	mm	mm	mm	mm	mm	mm
14	1a	6 - 14	6 - 14	23	40	24	50	37	6,5
14	1b	6 - 14	6 - 14	40	40	24	84	37	23,5
19	1a	8 - 19	8 - 19	25	48	30	54	37	6,5
19	1b	8 - 19	8 - 19	40	48	30	84	37	23,5
24	1a	10 - 24	10 - 24	26	52	36	56	41	7,5
24	1b	10 - 24	10 - 24	50	52	36	104	41	31,5
28	1a	10 - 28	10 - 28	40	66	44	84	46	19
28	1b	10 - 28	10 - 28	55	66	44	114	46	34
32	1a	12 - 32	12 - 32	40	76	50	84	48	18
32	1b	12 - 32	12 - 32	55	76	50	114	48	33
38	1a	14 - 38	14 - 38	40	83	58	84	48	18
38	1b	14 - 38	14 - 38	60	83	58	124	48	38
42	1a	20 - 42	20 - 42	42	92	65	88	50	19
42	1b	20 - 42	20 - 42	60	92	65	124	50	37
48	1a	20 - 48	20 - 48	50	95	67	104	50	50
48	1b	20 - 48	20 - 48	60	95	67	124	50	37
55	1a	25 - 55	25 - 55	52	114	82	108	58	25
55	1b	25 - 55	25 - 55	65	114	82	134	58	38
65	1a	25 - 65	25 - 65	55	132	95	114	68	23
65	1b	25 - 65	25 - 65	70	132	95	144	68	38

**Nabenausführungen**



Nabenausführungen kombinierbar.  
Optional ungebohrt möglich.

Lieferbar sind einzelne Naben, Zahnkranzhülsen  
oder komplette Kupplungen.

Abb. Nabe 1a

Abb. Nabe 1b

## Bogenzahnkupplungen

## ECT 6418 ECOLOC

### Technische Daten

$T_{KN}$  = Übertragbares Nenn-Drehmoment  
bei  $d_{wmax}$   
 $T_{max}$  = Maximal übertragbares Drehmoment  
 $n_{max}$  = Maximale Drehzahl

$\Delta Kr$  = Maximal zulässiger Versatz radial  
 $\Delta Kw$  = Maximal zulässiger Versatz winklig  
 $\Delta Ka$  = Maximal zulässiger Versatz axial  
 $J$  = Trägheitsmoment ges.

$Gw$  = Gewicht

Technische Daten									
Größe	NA	$T_{KN}$	$T_{max}$	$n_{max}$	$\Delta Kr$	$\Delta Kw$	$\Delta Ka$	J	Gw
		Nm	Nm	1/min	mm	Grad	mm	$10^{-3} \text{ Kgm}^2$	kg
14	1a	10	20	14.000	+/-0,3	+/-1	+/-1	0,023	0,14
14	1b	10	20	14.000	+/-0,3	+/-1	+/-1	0,023	0,22
19	1a	16	32	11.800	+/-0,3	+/-1	+/-1	0,042	0,21
19	1b	16	32	11.800	+/-0,3	+/-1	+/-1	0,042	0,29
24	1a	20	40	10.600	+/-0,35	+/-0,9	+/-1	0,084	0,25
24	1b	20	40	10.600	+/-0,35	+/-0,9	+/-1	0,084	0,46
28	1a	45	90	8.500	+/-0,35	+/-0,9	+/-1	0,28	0,62
28	1b	45	90	8.500	+/-0,35	+/-0,9	+/-1	0,28	0,83
32	1a	60	120	7.500	+/-0,35	+/-0,9	+/-1	0,49	0,83
32	1b	60	120	7.500	+/-0,35	+/-0,9	+/-1	0,49	1,09
38	1a	80	160	6.700	+/-0,4	+/-0,9	+/-1	0,78	1,04
38	1b	80	160	6.700	+/-0,4	+/-0,9	+/-1	0,78	1,49
42	1a	100	200	6.000	+/-0,4	+/-0,9	+/-1	1,29	1,41
42	1b	100	200	6.000	+/-0,4	+/-0,9	+/-1	1,29	1,94
48	1a	140	280	5.600	+/-0,4	+/-0,9	+/-1	1,65	1,43
48	1b	140	280	5.600	+/-0,4	+/-0,9	+/-1	1,65	1,89
55	1a	240	480	4.800	+/-0,4	+/-0,8	+/-1	4,16	2,5
55	1b	240	480	4.800	+/-0,4	+/-0,8	+/-1	4,16	3
65	1a	380	760	4.000	+/-0,45	+/-0,7	+/-1	8,46	3,1
65	1b	380	760	4.000	+/-0,45	+/-0,7	+/-1	8,46	4,5

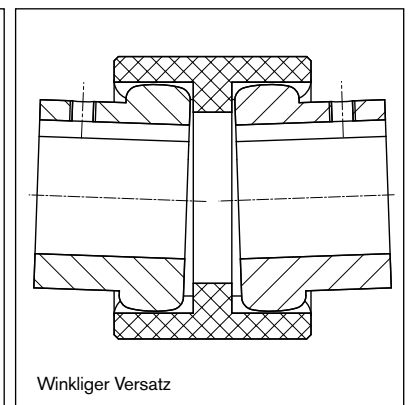
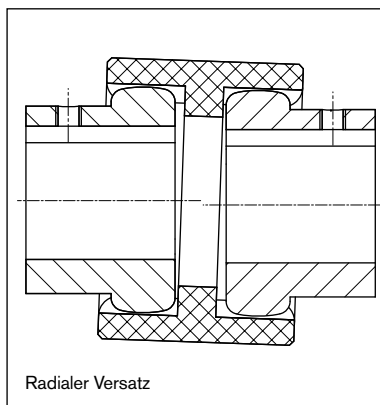
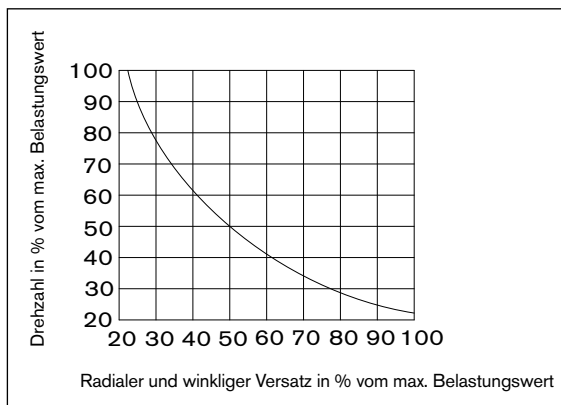
Die in den Tabellen der Technischen Daten angegebenen Drehmomentwerte können nur unter der Einhaltung aller Hinweise sicher übertragen werden.

### Bestellbeispiel: ECT 6418 ECOLOC

Typ, Größe	NA	Bohrungsdurchmesser $d_{1kmin}$	NA	Bohrungsdurchmesser $d_{2kmin}$
ECT 6418-24	1a	18	1b	20

### Eigenschaften

- Naben aus Stahl · Zahnkranzhülse aus Kunststoff
- Passfedernut nach DIN 6885-1
- Die Wellentoleranz sollte innerhalb der Passungstoleranz „g6“ oder „h7“ liegen



Technische Änderungen vorbehalten.