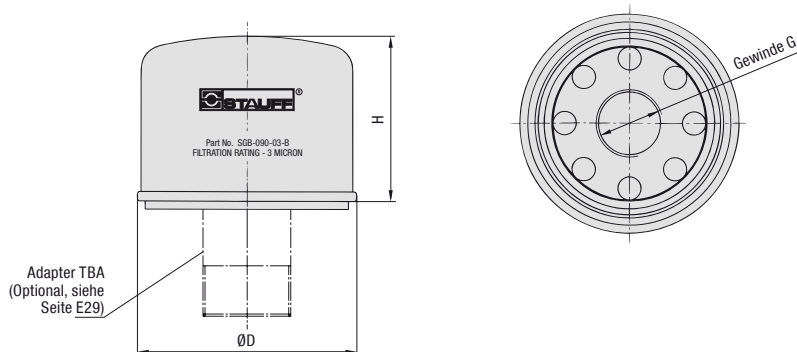


Luftfilter ▪ Typ SGB



Produktmerkmale

Wahlweise als separate Luftfilter für Hydraulik-Behälter (mit entsprechenden Einschraubadaptern) oder als austauschbare Luftfilter-Elemente für STAUFF Luftentfeuchter einsetzbar

Charakteristik

- Durchmesser 68 mm / 2.68 in (SGB-060), 100 mm / 3.94 in (SGB-090) oder 130 mm / 5.12 in (SGB-120)
- Ausgerüstet mit BSP-Innengewinde (ISO 228)
- Dichtung aus NBR (Buna-N®) im Lieferumfang enthalten

Zubehör / Optionen

- Einschraubadapter (zur Direktinstallation auf dem Behälter)

Eine Auswahl an Einschraubadaptern finden Sie auf Seite E29. Für weitere Informationen wenden Sie sich bitte an STAUFF.

Maximaler Luftdurchsatz

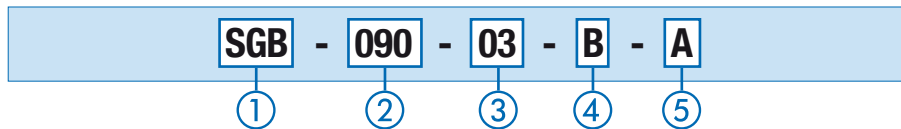
- 0,05 m³/min / 1.77 cfm for SGB-060, 0,70 m³/min / 24.71 cfm for SGB-090 und 1,50 m³/min / 52.97 cfm for SGB-120

Abmessungen und Filter-Spezifikationen

Typ	Gewinde G*	Abmessungen (mm/in)		Filter-Werkstoff	Filter-feinheit	Filter-fläche	Max. Luft-durchsatz
		ØD	H				
SGB-060-03-B	G3/8 BSP Innen (ISO 228)	68 2.68	60 2.36	Glasfaservlies	3 µm	415 cm² 63 in²	0,05 m³/min 1.77 cfm
SGB-090-03-B	G3/4 BSP Innen (ISO 228)	100 3.94	64 2.52	Glasfaservlies	3 µm	752 cm² 115 in²	0,70 m³/min 24.71 cfm
SGB-120-03-B	G1-1/4 BSP Innen (ISO 228)	130 5.12	100 3.94	Glasfaservlies	3 µm	2095 cm² 320 in²	1,50 m³/min 52.97 cfm

\* Eine Auswahl an Einschraubadaptern (BSP/BSP und BSP/NPT) finden Sie auf Seite E29.

Bestellschlüssel



① Typ

Luftfilter **SGB**

② Baugröße

Durchmesser 68 mm / 2.68 in **060**  
 Durchmesser 100 mm / 3.94 in **090**  
 Durchmesser 130 mm / 5.12 in **120**

③ Filter Werkstoff / Feinheit

3 µm Glasfaservlies **03**

Alternative Werkstoffe / Feinheiten auf Anfrage.

④ Anschlussgewinde

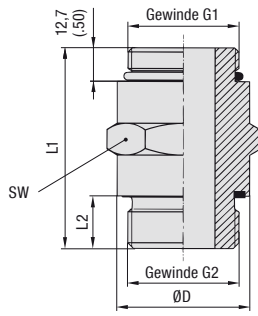
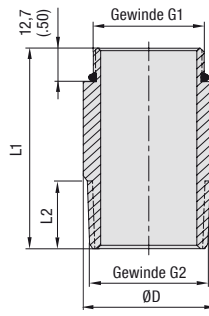
BSP-Innengewinde (entsprechend Maßtabelle) **B**

⑤ Einschraubadapter

Ohne Einschraubadapter -  
 Mit Einschraubadapter TBA-038-B (für SGB-060-03-B), TBA-075-B (für SGB-090-03-B) oder TBA-125-B (für SGB-120-03-B) **A**

Eine Auswahl an Einschraubadaptern finden Sie auf Seite E29. Alternative Adapter auf Anfrage. Für weitere Informationen wenden Sie sich bitte an STAUFF.

## Einschraubadapter ■ Typ TBA


**TBA-038-B**  
**TBA-075-B**  
**TBA-125-B**

**TBA-075**  
**TBA-120**  
**TBA-125**


## Bestellschlüssel und Abmessungen

Bestellbez.	Gewinde G1	Gewinde G2	Abmessungen (mm/in)				Zur Verwendung mit ...*
			L1	L2	ØD	SW	
TBA-038-B	G3/8 BSP Außen (ISO 228)	G3/8 BSP Außen (ISO 228)	43	11	21,9	22	Luftfilter SGB-060
			1.69	.43	.86	.86	
TBA-075	1-12 UNF Außen (ANSI B1.1)	3/4 NPT Außen (ANSI B1.20.1)	51	20	27	Spin-On-Baureihe SF 65	
			2.00	.79	1.05		
TBA-075-B	G3/4 BSP Außen (ISO 228)	G3/4 BSP Außen (ISO 228)	57	16	32	32	Luftfilter SGB-090 Luftentfeuchter SVDB-093 Luftentfeuchter SVDB-096 Spin-On-Baureihe SF 35 Spin-On-Baureihe SF 36
			2.24	.63	1.26	1.26	
TBA-120	G1-1/4 BSP Außen (ISO 228)	1-1/4 NPT Außen (ANSI B1.20.1)	76	22	42	Luftfilter SGB-120 Spin-On-Baureihe SF 57 Spin-On-Baureihe SF 58	
			3.00	.88	1.65		
TBA-125	1-1/2-16 UN Außen (ANSI B1.1)	1-1/4 NPT Außen (ANSI B1.20.1)	76	26	45	Spin-On-Baureihe SF 67	
			3.00	1.01	1.77		
TBA-125-B	G1-1/4 BSP Außen (ISO 228)	G1-1/4 BSP Außen (ISO 228)	76	20	50	50	Luftfilter SGB-120 Spin-On-Baureihe SF 57 Spin-On-Baureihe SF 58
			3.00	.79	1.97	1.97	

\* Weitere Informationen zu Spin-On-Filtern finden Sie im Abschnitt Filtration Technology ab Seite C118.

## Produktmerkmale

Ermöglicht den Direktanschluss von Luftfiltern und gängigen Spin-On-Filtern mit Innengewinde an den Hydraulik-Behälter zwecks Nutzung als separate Luftfilter

**Charakteristik**

- Vielzahl an Gewindekombination erhältlich
- Für die gängigsten Spin-On-Baureihen geeignet
- Ausführung mit 2 BSP-Gewinden mit Sechskant zur einfacheren Installation ausgerüstet
- Dichtungen im Lieferumfang enthalten

**Werkstoffe**

- Einschraubadapter aus Stahl, verzinkt
- Dichtungen aus NBR (Buna-N®)

Alternative Werkstoffe auf Anfrage erhältlich.