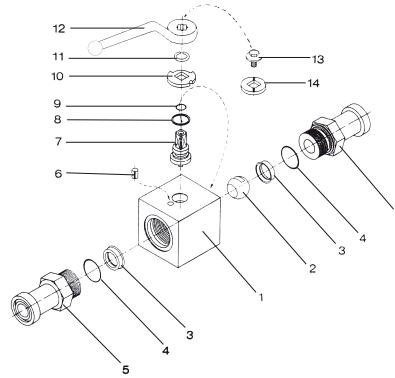
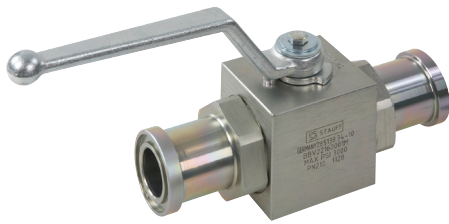


Hochdruck-Blockkugelhahn - Typ BBV22/23



Stückliste

Nr.	Anz.	Beschreibung
1	1	Gehäuse
2	1	Kugel
3*	2	Kugelsitz
4*	2	O-Ring (Verschraubung)
5	2	Verschraubung
6	1	Anschlagstift
7	1	Schaltwelle
8*	1	Anlaufscheibe
9*	1	O-Ring (Schaltwelle)
10	1	Anschlagsscheibe
11	1	Sprengring
12	1	Griff
13	1	Schraube
14	1	Durchflussrichtungsanzeige

* im Dichtungssatz enthalten

Produktmerkmale

Zwei-Wege-Hochdruck-Blockkugelhähne, konzipiert als Absperrarmaturen für Hydraulikanwendungen

Standard-Ausführung

- Blockausführung für den Rohrleitungseinbau
- Mit Griff ausgestattet

Standard-Werkstoffe

- Gehäuse: Stahl, zink/eisen-beschichtet
- Kugel: Stahl, chromatiert
- Schaltwelle: Stahl
- Griff: Zink
- Kugelsitz: Delrin® (POM)
- O-Ringe: FPM (Viton®)

Standard-Anschlüsse / -Anschlussgrößen

- SAE-Flanschadapter (3000 PSI)
- SAE-Flanschadapter (3000 PSI)
- Standard- und verlängerte Flanschadapter

Druckbereich

- Druckbereich: bis zu 420 bar / 6000 PSI (abhängig von der Nenngröße und den ausgewählten Werkstoffen)

Achtung: Der tatsächliche Druckbereich ist von der Druckstufe der eingesetzten Flansche / Rohre abhängig.

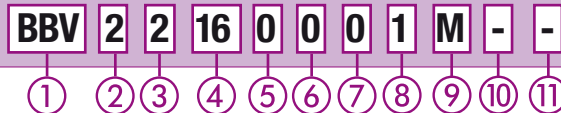
Temperaturbereich

- Temperatur-Einsatzbereich: -20 °C ... +100 °C / -4 °F ... + 212 °F

Optionen / Zubehör

- Anschlussflansche und Zubehör (siehe Abschnitt Flansche)
- Alternative Griffausführungen/-werkstoffe (siehe Seite F80)
- Abschließvorrichtungen (siehe Seiten F81-83)
- Stellantriebe (siehe Seite F84)
- End-/Näherungsschalter (siehe Seite F84)
- Gehäuse aus Edelstahl
- Kugel und Schaltwelle aus Edelstahl
- Alternative Kugelsitz- und Dichtungswerkstoffe für höhere Temperaturen oder aggressive Medien
- Zusätzliche Befestigungsbohrungen/-gewinde (siehe Seite F85)

Bestellschlüssel



① Ausführung

Hochdruck-Blockkugelhahn **BBV**

② Anzahl der Anschlüsse

2 Anschlüsse (2-Wege-Kugelhahn) **2**

③ Anschlussart

SAE-Flanschadapter (3000 PSI) (Standard-Flanschadapter)	2
SAE-Flanschadapter (3000 PSI) (verlängerte Flanschadapter)	2X
SAE-Flanschadapter (6000 PSI) (Standard-Flanschadapter)	3
SAE-Flanschadapter (6000 PSI) (verlängerte Flanschadapter)	3X

Wenden Sie sich an STAUFF für andere Anschlussarten.

④ Anschlussgröße

STAUFF Größe (entsprechend Maßtabelle)		
08	12	16

Wenden Sie sich an STAUFF für andere Anschlussgrößen.

⑤ Werkstoff / Oberfläche: Gehäuse

Stahl, zink/eisen-beschichtet	0
Edelstahl V4A (AISI 316Ti)	1

Alternative Werkstoffe / Oberflächen auf Anfrage. Bitte wenden Sie sich an STAUFF.

⑥ Werkstoff: Kugel / Schaltwelle

Kugel: Stahl, chromatiert	0
Schaltwelle: Stahl	0
Kugel / Schaltwelle: Edelstahl V4A (AISI 316Ti)	1

Alternative Werkstoffe / Oberflächen auf Anfrage. Bitte wenden Sie sich an STAUFF.

⑦ Werkstoff: Kugelsitz

Delrin® (POM)	0
---------------	----------

Alternative Werkstoffe auf Anfrage. Bitte wenden Sie sich an STAUFF.

⑧ Werkstoff: O-Ringe

NBR (Buna-N®)	0
FPM (Viton®)	1

Alternative Werkstoffe auf Anfrage. Bitte wenden Sie sich an STAUFF.

⑨ Fertigungsschlüssel

Fertigungsschlüssel für alle Anschlussarten	M
Fertigungsschlüssel für Hochdruck-Version der 6000 PSI Baureihe (STAUFF Größe 16)	H

⑩ Griff-Optionen

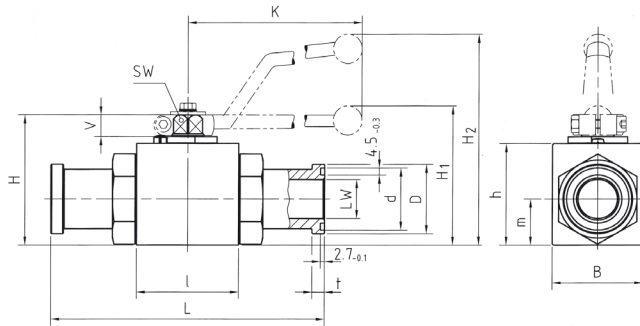
Mit Standard-Griff entsprechend Maßtabelle	-
Ohne Griff	-0

Alternative Griffe können separat bestellt werden. Siehe Seite F80 für weitere Informationen.

⑪ Optionen / Zubehör

Ohne Zubehör	-
Mit Abschließvorrichtung LD1	-LD1
Mit Abschließvorrichtung LD2	-LD2
Mit pneumatischem Stellantrieb (doppeltwirkend) (Bitte Größe angeben!)	-EDA**
Mit pneumatischem Stellantrieb (einfachwirkend) (Bitte Größe angeben!)	-ESA**

Siehe Seite F81 für weitere Informationen.



Hochdruck-Blockkugelhahn ■ Typ BBV22/23 SAE-Flanschadapter ■ 3000 PSI Baureihe (ISO 6162-1)

Der in der Tabelle dargestellte Lieferstandard beinhaltet folgende Werkstoffe für diese Baureihe:

- Gehäuse, Kugel, Schaltwelle: Stahl
- Griff: Zink
- Kugelsitz: Delrin® (POM)
- O-Ringe: FPM (Viton®)

3000 PSI Baureihe ■ Standard-Flanschadapter

STAUFF Größe	SAE Flanschgröße	Nennweite DN	Abmessungen (mm/in)														Nenndruck (bar/psi)	Gewicht (kg/lbs)	Bestellbezeichnungen (Lieferstandard)
			LW	L	I	B	H	h	m	V	SW	K	d ¹	D ²	t ³	H1			
08	1/2	13	13	151	48	35	54	40	19	11	9	115	25,5	30,2	6,8	89	210	0,85	BBV22080001M
			.51	5.94	1.89	1.38	2.13	1.57	.75	.43	.35	4.53	1.00	1.19	.27		3.50	3000	
12	3/4	20	19	162	62	49	75	57	24,5	14	14	200	31,9	38,1	6,8	79	210	1,87	BBV22120001M
			.75	6.38	2.44	1.93	2.95	2.24	.96	.55	.55	7.87	1.26	1.50	.27	3.11	3000	4.11	
16	1	25	25	178	66	58	83	65	29,5	14	14	200	39,8	44,4	8,1	87	210	2,70	BBV22160001M
			.98	7.01	2.60	2.28	3.27	2.56	1.16	.55	.55	7.87	1.57	1.75	.32	3.43	3000	5.94	

3000 PSI Baureihe ■ Verlängerte Flanschadapter

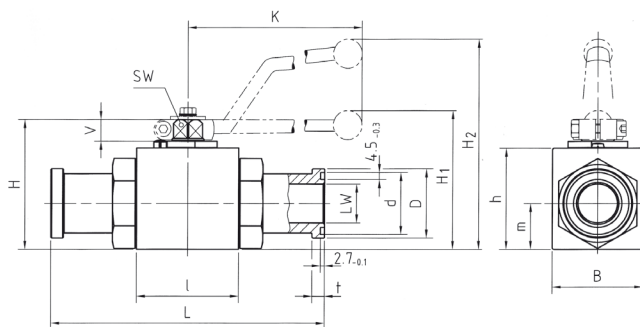
STAUFF Größe	SAE Flanschgröße	Nennweite DN	Abmessungen (mm/in)														Nenndruck (bar/psi)	Gewicht (kg/lbs)	Bestellbezeichnungen (Lieferstandard)
			LW	L	I	B	H	h	m	V	SW	K	d ¹	D ²	t ³	H1			
08	1/2	13	13	170	48	35	54	40	19	11	9	115	25,5	30,2	6,8	89	210	0,89	BBV22X080001M
			.51	6.69	1.89	1.38	2.13	1.57	.75	.43	.35	4.53	1.00	1.19	.27		3.50	3000	
12	3/4	20	19	200	62	49	75	57	24,5	14	14	200	31,9	38,1	6,8	79	210	2,00	BBV22X120001M
			.75	7.87	2.44	1.93	2.95	2.24	.96	.55	.55	7.87	1.26	1.50	.27	3.11	3000	4.40	
16	1	25	25	215	66	58	83	65	29,5	14	14	200	39,8	44,4	8,1	87	210	2,85	BBV22X160001M
			.98	8.46	2.60	2.28	3.27	2.56	1.16	.55	.55	7.87	1.57	1.75	.32	3.43	3000	6.27	

Achtung: Der tatsächliche Druckbereich ist von der Druckstufe der eingesetzten Flansche / Rohre abhängig.

¹ Abmessung d: ±0,1 mm / .004 in

² Abmessung D: -0,2 mm / .008 in

³ Abmessung t: -0,2 mm / .008 in



Hochdruck-Blockkugelhahn ■ Typ BBV22/23 SAE-Flanschadapter ■ 6000 PSI Baureihe (ISO 6162-2)

Der in der Tabelle dargestellte Lieferstandard beinhaltet folgende Werkstoffe für diese Baureihe:

- Gehäuse, Kugel, Schaltwelle: Stahl
- Griff: Zink
- Kugelsitz: Delrin® (POM)
- O-Ringe: FPM (Viton®)

6000 PSI Baureihe ■ Standard-Flanschadapter

STAUFF Größe	SAE Flanschgröße	Nennweite DN	Abmessungen (mm/in)														Nenndruck (bar/psi)	Gewicht (kg/lbs)	Bestellbezeichnungen (Lieferstandard)
			LW	L	I	B	H	h	m	V	SW	K	d ¹	D ²	t ³	H1			
08	1/2	13	13	151	48	35	54	40	19	11	9	115	25,5	31,8	7,9	89	420	0,90	BBV23080001M
			.51	5.94	1.89	1.38	2.13	1.57	.75	.43	.35	4.53	1.00	1.25	.33		3.50	6000	
12	3/4	20	19	174	62	49	75	57	24,5	14	14	200	31,9	41,3	8,9	79	420	1,95	BBV23120001M
			.75	6.85	2.44	1.93	2.95	2.24	.96	.55	.55	7.87	1.26	1.63	.38	3.11	6000	4.29	
16	1	25	25	198	66	58	83	65	29,5	14	14	200	39,8	47,6	9,6	87	315	3,00	BBV23160001M
			.98	7.80	2.60	2.28	3.27	2.56	1.16	.55	.55	7.87	1.7	1.87	3.78	3.43	4500	6.60	
16	1	25	25	206	74	70	88	70	34,5	14	14	200	39,8	47,6	6,9	92	420	3,00	BBV23160001H
			.98	8.11	2.91	2.76	3.46	2.76	1.36	.55	.55	7.87	1.7	1.87	3.78	3.43	6000	6.60	

6000 PSI Baureihe ■ Verlängerte Flanschadapter

STAUFF Größe	SAE Flanschgröße	Nennweite DN	Abmessungen (mm/in)														Nenndruck (bar/psi)	Gewicht (kg/lbs)	Bestellbezeichnungen (Lieferstandard)
			LW	L	I	B	H	h	m	V	SW	K	d ¹	D ²	t ³	H1			
08	1/2	13	13	180	48	35	54	40	19	11	9	115	25,5	31,8	7,9	89	420	1,00	BBV23X080001M
			.51	7.09	1.89	1.38	2.13	1.57	.75	.43	.35	4.53	1.00	1.25	.33		3.50	6000	
12	3/4	20	19	200	62	49	75	57	24,5	14	14	200	31,9	41,3	8,9	79	420	2,10	BBV23X120001M
			.75	7.87	2.44	1.93	2.95	2.24	.96	.55	.55	7.87	1.26	1.63	.38	3.11	6000	4.62	
16	1	25	25	250	66	58	83	65	29,5	14	14	200	39,8	47,6	9,6	87	315	3,15	BBV23X160001M
			.98	9.84	2.60	2.28	3.27	2.56	1.16	.55	.55	7.87	1.7	1.87	3.78	3.43	4500	6.93	
16	1	25	25	250	74	70	88	70	34,5	14	14	200	39,8	47,6	6,9	92	420	3,15	BBV23X160001H
			.98	9.84	2.91	2.76	3.46	2.76	1.36	.55	.55	7.87	1.7	1.87	3.78	3.43	6000	6.93	

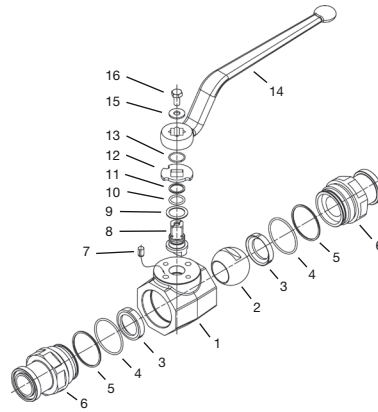
Achtung: Der tatsächliche Druckbereich ist von der Druckstufe der eingesetzten Flansche / Rohre abhängig.

¹ Abmessung d: ±0,1 mm / .004 in

² Abmessung D: -0,2 mm / .008 in

³ Abmessung t: -0,2 mm / .008 in

Hochdruck-Muffenkugelhahn ▪ Typ FBV22/23



Stückliste

Nr.	Anz.	Beschreibung
1	1	Gehäuse
2	1	Kugel
3*	2	Kugelsitz
4*	2	O-Ring (Verschraubung)
5*	2	Stützring (Verschraubung)
6	2	Verschraubung
7	1	Anschlagstift
8	1	Schaltwelle
9*	1	Anlaufscheibe
10*	1	O-Ring (Schaltwelle)
11*	1	Stützring (Schaltwelle)
12	1	Anschlagscheibe
13	1	Sprengring
14	1	Griff
15	1	Unterlegscheibe
16	1	Schraube

* im Dichtungssatz enthalten

Produktmerkmale

Zwei-Wege-Hochdruck-Muffenkugelhähne, konzipiert als Absperrarmaturen für Hydraulikanwendungen

Standard-Ausführung

- Muffenausführung für den Rohrleitungseinbau
- Mit gekröpftem Griff ausgestattet

Standard-Werkstoffe

- Gehäuse: Stahl, zink/eisen-beschichtet
- Kugel: Stahl, chromatiert
- Schaltwelle: Stahl
- Griff: Stahl
- Kugelsitz: Delrin® (POM)
- O-Ringe: FPM (Viton®)

Standard-Anschlüsse / -Anschlussgrößen

- SAE-Flanschadapter (3000 PSI)
- SAE-Flanschadapter (3000 PSI)
- Standard- und verlängerte Flanschadapter

Druckbereich

- Druckbereich: bis zu 420 bar / 6000 PSI (abhängig von der Nenngröße und den ausgewählten Werkstoffen)

Achtung: Der tatsächliche Druckbereich ist von der Druckstufe der eingesetzten Flansche / Rohre abhängig.

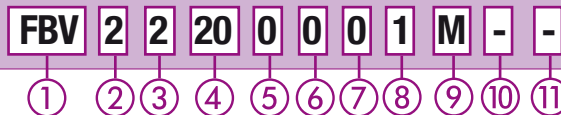
Temperaturbereich

- Temperatur-Einsatzbereich: -20 °C ... +100 °C / -4 °F ... + 212 °F

Optionen / Zubehör

- Anschlussflansche und Zubehör (siehe Abschnitt Flansche)
- Alternative Griffausführungen/-werkstoffe (siehe Seite F80)
- Abschließvorrichtungen (siehe Seiten F81-83)
- Stellantriebe (siehe Seite F84)
- End-/Näherungsschalter (siehe Seite F84)
- Gehäuse aus Edelstahl
- Kugel und Schaltwelle aus Edelstahl
- Alternative Kugelsitz- und Dichtungswerkstoffe für höhere Temperaturen oder aggressive Medien
- Zusätzliche Befestigungsgewinde (siehe Seite F85)

Bestellschlüssel



① Ausführung

Hochdruck-Muffenkugelhahn **FBV**

② Anzahl der Anschlüsse

2 Anschlüsse (2-Wege-Kugelhahn) **2**

③ Anschlussart

SAE-Flanschadapter (3000 PSI) (Standard-Flanschadapter)	2
SAE-Flanschadapter (3000 PSI) (verlängerte Flanschadapter)	2X
SAE-Flanschadapter (6000 PSI) (Standard-Flanschadapter)	3
SAE-Flanschadapter (6000 PSI) (verlängerte Flanschadapter)	3X

Wenden Sie sich an STAUFF für andere Anschlussarten.

④ Anschlussgröße

STAUFF Größe (entsprechend Maßtabelle)		
20	24	32

Wenden Sie sich an STAUFF für andere Anschlussgrößen.

⑤ Werkstoff / Oberfläche: Gehäuse

Stahl, zink/eisen-beschichtet	0
Edelstahl V4A (AISI 316Ti)	1

Alternative Werkstoffe / Oberflächen auf Anfrage. Bitte wenden Sie sich an STAUFF.

⑥ Werkstoff: Kugel / Schaltwelle

Kugel: Stahl, chromatiert	0
Schaltwelle: Stahl	0
Kugel / Schaltwelle: Edelstahl V4A (AISI 316Ti)	1

Alternative Werkstoffe / Oberflächen auf Anfrage. Bitte wenden Sie sich an STAUFF.

⑦ Werkstoff: Kugelsitz

Delrin® (POM)	0
---------------	----------

Alternative Werkstoffe auf Anfrage. Bitte wenden Sie sich an STAUFF.

⑧ Werkstoff: O-Ringe

NBR (Buna-N®)	0
FPM (Viton®)	1

Alternative Werkstoffe auf Anfrage. Bitte wenden Sie sich an STAUFF.

⑨ Fertigungsschlüssel

Fertigungsschlüssel für alle Anschlussarten	M
---	----------

⑩ Griff-Optionen

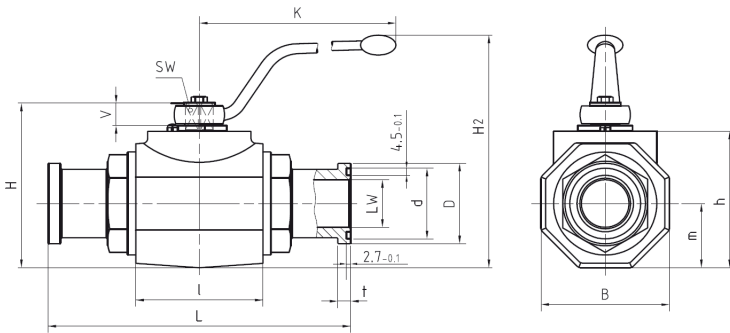
Mit Standard-Griff entsprechend Maßtabelle	-
Ohne Griff	-0

Alternative Griffe können separat bestellt werden. Siehe Seite F80 für weitere Informationen.

⑪ Optionen / Zubehör

Ohne Zubehör	-
Mit Abschließvorrichtung LD1	-LD1
Mit Abschließvorrichtung LD2	-LD2
Mit Abschließvorrichtung LD6	-LD6
Mit pneumatischem Stellantrieb (doppeltwirkend) (Bitte Größe angeben!)	-EDA**
Mit pneumatischem Stellantrieb (einfachwirkend) (Bitte Größe angeben!)	-ESA**

Siehe Seite F81 für weitere Informationen.



Hochdruck-Muffenkugelhahn ■ Typ FBV22/23 SAE-Flanschadapter ■ 3000 PSI Baureihe (ISO 6162-1)

Der in der Tabelle dargestellte Lieferstandard beinhaltet folgende Werkstoffe für diese Baureihe:

- Gehäuse, Kugel, Schaltwelle: Stahl
- Griff: Stahl
- Kugelsitz: Delrin® (POM)
- O-Ringe: FPM (Viton®)

6000 PSI Baureihe ■ Standard-Flanschadapter

STAUFF Größe	SAE Flanschgröße	Nennweite DN	Abmessungen (mm/in)														Nenndruck (bar/psi)	Gewicht (kg/lbs)	Bestellbezeichnungen (Lieferstandard)
			LW	L	I	B	H	h	m	V	SW	K	d ¹	D ²	t ³	H2			
20	1-1/4	32	30	191	80	81	107	86	40,5	16,5	17	320	44,6	50,8	8,1	171	210	4,22	FBV22200001M
			1.18	7.52	3.15	3.19	4.21	3.39	1.59	.65	.67	12.60	1.76	2.00	.32	6.73	3000	9.28	
24	1-1/2	40	38	231	85	100	124	103	50	16,5	17	320	54,1	60,3	8,1	188	210	6,54	FBV22240001M
			1.50	9.09	3.35	3.94	4.88	4.06	1.97	.65	.67	12.60	2.13	2.37	.32	7.40	3000	14.39	
32	2	50	48	232	100	118	138	117	59	16,5	17	320	63,6	71,4	9,6	202	210	9,29	FBV22320001M
			1.89	9.13	3.94	4.65	5.43	4.61	2.32	.65	.67	12.60	2.50	2.81	.38	7.96	3000	20.44	

3000 PSI Baureihe ■ Verlängerte Flanschadapter

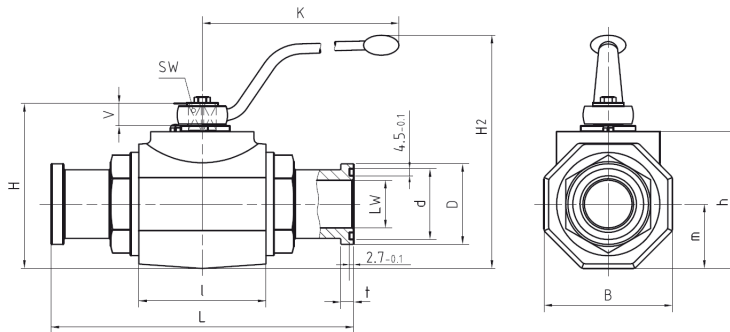
STAUFF Größe	SAE Flanschgröße	Nennweite DN	Abmessungen (mm/in)														Nenndruck (bar/psi)	Gewicht (kg/lbs)	Bestellbezeichnungen (Lieferstandard)
			LW	L	I	B	H	h	m	V	SW	K	d ¹	D ²	t ³	H2			
20	1-1/4	32	30	275	80	81	107	86	40,5	16,5	17	320	44,6	50,8	8,1	171	210	5,15	FBV22X200001M
			1.18	10.83	3.15	3.19	4.21	3.39	1.59	.65	.67	12.60	1.76	2.00	.32	6.73	3000	11.33	
24	1-1/2	40	38	320	85	100	124	103	50	16,5	17	320	54,1	60,3	8,1	188	210	7,20	FBV22X240001M
			1.50	12.60	3.35	3.94	4.88	4.06	1.97	.65	.67	12.60	2.13	2.37	.32	7.40	3000	15.84	
32	2	50	48	323	100	118	138	117	59	16,5	17	320	63,6	71,4	9,6	202	210	11,50	FBV22X320001M
			1.89	12.72	3.94	4.65	5.43	4.61	2.32	.65	.67	12.60	2.50	2.81	.38	7.96	3000	25.30	

Achtung: Der tatsächliche Druckbereich ist von der Druckstufe der eingesetzten Flansche / Rohre abhängig.

¹ Abmessung d: ±0,1 mm / .004 in

² Abmessung D: -0,2 mm / .008 in

³ Abmessung t: -0,2 mm / .008 in



Hochdruck-Muffenkugelhahn ■ Typ FBV22/23 SAE-Flanschadapter ■ 6000 PSI Baureihe (ISO 6162-2)

Der in der Tabelle dargestellte Lieferstandard beinhaltet folgende Werkstoffe für diese Baureihe:

- Gehäuse, Kugel, Schaltwelle: Stahl
- Griff: Stahl
- Kugelsitz: Delrin® (POM)
- O-Ringe: FPM (Viton®)

6000 PSI Baureihe ■ Standard-Flanschadapter

STAUFF Größe	SAE Flanschgröße	Nennweite DN	Abmessungen (mm/in)														Nenndruck (bar/psi)	Gewicht (kg/lbs)	Bestellbezeichnungen (Lieferstandard)
			LW	L	I	B	H	h	m	V	SW	K	d ¹	D ²	t ³	H2			
20	1-1/4	32	30	223	80	81	107	86	40,5	16,5	17	320	44,6	54	10,4	171	420	4,72	FBV23200001M
			1.18	8.78	3.15	3.19	4.21	3.39	1.59	.65	.67	12.60	1.76	2.13	.41	6.73	6000	10.38	
24	1-1/2	40	38	281	85	100	124	103	50	16,5	17	320	54,1	63,5	12,7	188	420	7,49	FBV23240001M
			1.50	11.06	3.35	3.94	4.88	4.06	1.97	.65	.67	12.60	2.13	2.50	.50	7.40	6000	16.48	
32	2	50	48	316	100	118	138	117	59	16,5	17	320	63,6	79,4	12,7	202	420	11,39	FBV23320001M
			1.89	12.44	3.94	4.65	5.43	4.61	2.32	.65	.67	12.60	2.50	3.13	.50	7.96	6000	25.06	

6000 PSI Baureihe ■ Verlängerte Flanschadapter

STAUFF Größe	SAE Flanschgröße	Nennweite DN	Abmessungen (mm/in)														Nenndruck (bar/psi)	Gewicht (kg/lbs)	Bestellbezeichnungen (Lieferstandard)
			LW	L	I	B	H	h	m	V	SW	K	d ¹	D ²	t ³	H2			
20	1-1/4	32	30	322	80	81	107	86	40,5	16,5	17	320	44,6	54	10,4	171	420	5,55	FBV23X200001M
			1.18	12.68	3.15	3.19	4.21	3.39	1.59	.65	.67	12.60	1.76	2.13	.41	6.73	6000	12.21	
24	1-1/2	40	38	380	85	100	124	103	50	16,5	17	320	54,1	63,5	12,7	188	420	7,65	FBV23X240001M
			1.50	14.96	3.35	3.94	4.88	4.06	1.97	.65	.67	12.60	2.13	2.50	.50	7.40	6000	16.83	
32	2	50	48	385	100	118	138	117	59	16,5	17	320	63,6	79,4	12,7	202	420	12,00	FBV23X320001M
			1.89	15.16	3.94	4.65	5.43	4.61	2.32	.65	.67	12.60	2.50	3.13	.50	7.96	6000	26.40	

Achtung: Der tatsächliche Druckbereich ist von der Druckstufe der eingesetzten Flansche / Rohre abhängig.

¹ Abmessung d: ±0,1 mm / .004 in

² Abmessung D: -0,2 mm / .008 in

³ Abmessung t: -0,2 mm / .008 in