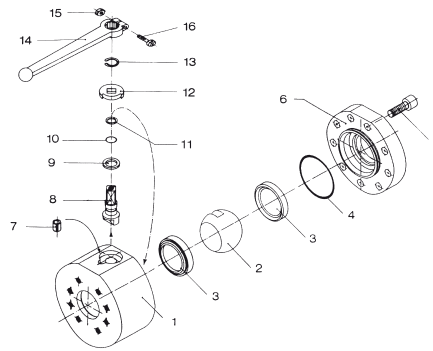


Hochdruck-Flansch-Kugelhahn ▪ Typ BBV29



Stückliste

Nr.	Anz.	Beschreibung
1	1	Gehäuse
2	1	Kugel
3*	2	Kugelsitz
4*	1	O-Ring (Deckel)
5	7-9**	Schraube (Deckel)
6	1	Deckel
7	1	Anschlagstift
8	1	Schaltwelle
9*	1	Anlaufscheibe
10*	1	O-Ring (Schaltwelle)
11*	1	Zusatzring
12	1	Anschlagscheibe
13	1	Sprengring
14	1	Griff
15	1	Mutter
16	1	Schraube

* im Dichtungssatz enthalten
** von der Größe abhängig

Produktmerkmale

Zwei-Wege-Hochdruck-Flansch-Kugelhähne, konzipiert als Absperrarmaturen für Hydraulikanwendungen

Standard-Ausführung

- Runde Ausführung für den Rohrleitungseinbau
- Direktanschluss reduziert die Anzahl der Gewinde im Durchgang des Mediums und vermeidet Verwirbelungen
- Mit Griff ausgestattet

Standard-Werkstoffe

- Gehäuse: Stahl, zink/eisen-beschichtet
- Kugel: Stahl, chromatiert
- Schaltwelle: Stahl
- Griff: Aluminium (STAUFF Größe 08)
Zink (STAUFF Größen 12 und 16)
Aluminium (STAUFF Größen 20 bis 32)
- Kugelsitz: Delrin® (POM)
- O-Ringe: FPM (Viton®)

Standard-Anschlüsse / -Anschlussgrößen

- SAE-Flanschanschluss (3000 PSI)
- SAE-Flanschanschluss (6000 PSI)
- Doppeltes Bohrbild: 3000 PSI horizontal und 6000 PSI vertikal angeordnet
- Metrische ISO- oder zöllige Gewinde

Druckbereich

- Druckbereich: bis zu 420 bar / 6000 PSI (abhängig von der Nenngröße und den ausgewählten Werkstoffen)

Achtung: Der tatsächliche Druckbereich ist von der Druckstufe der eingesetzten Flansche / Rohre abhängig.

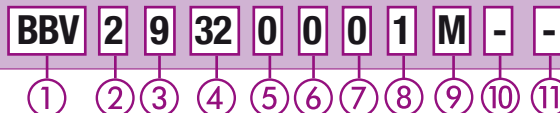
Temperaturbereich

- Temperatur-Einsatzbereich: -20 °C ... +100 °C / -4 °F ... +212 °F

Optionen / Zubehör

- Anschlussflansche und Zubehör (siehe Abschnitt Flansche)
- Alternative Griffausführungen/-werkstoffe (siehe Seite F80)
- Abschließvorrichtungen (siehe Seiten F81-83)
- Stellantriebe (siehe Seite F84)
- End-/Näherungsschalter (siehe Seite F84)
- Gehäuse aus Edelstahl
- Kugel und Schaltwelle aus Edelstahl
- Alternative Kugelsitz- und Dichtungswerkstoffe für höhere Temperaturen oder aggressive Medien

Bestellschlüssel



① Ausführung

Hochdruck-Flansch-Kugelhahn **BBV**

② Anzahl der Anschlüsse

2 Anschlüsse (2-Wege-Kugelhahn) **2**

③ Anschlussart

SAE-Flanschanschluss (3000/6000 PSI) mit metrischen ISO-Gewinden **9M**
SAE-Flanschanschluss (3000/6000 PSI) mit UNC-Gewinden **9**

Wenden Sie sich an STAUFF für andere Anschlussarten.

④ Anschlussgröße

STAUFF Größe (entsprechend Maßtabelle):
08 12 16 20 24 32

Wenden Sie sich an STAUFF für andere Anschlussgrößen.

⑤ Werkstoff / Oberfläche: Gehäuse

Stahl, zink/eisen-beschichtet **0**
Edelstahl V4A (AISI 316Ti) **1**

Alternative Werkstoffe / Oberflächen auf Anfrage.
Bitte wenden Sie sich an STAUFF.

⑥ Werkstoff: Kugel / Schaltwelle

Kugel: Stahl, chromatiert **0**
Schaltwelle: Stahl **0**
Kugel / Schaltwelle: Edelstahl V4A (AISI 316Ti) **1**

Alternative Werkstoffe / Oberflächen auf Anfrage.
Bitte wenden Sie sich an STAUFF.

⑦ Werkstoff: Kugelsitz

Delrin® (POM) **0**

Alternative Werkstoffe auf Anfrage.
Bitte wenden Sie sich an STAUFF.

⑧ Werkstoff: O-Ringe

NBR (Buna-N®) **0**
FPM (Viton®) **1**

Alternative Werkstoffe auf Anfrage.
Bitte wenden Sie sich an STAUFF.

⑨ Fertigungsschlüssel

Fertigungsschlüssel für alle Anschlussarten **M**

⑩ Griff-Optionen

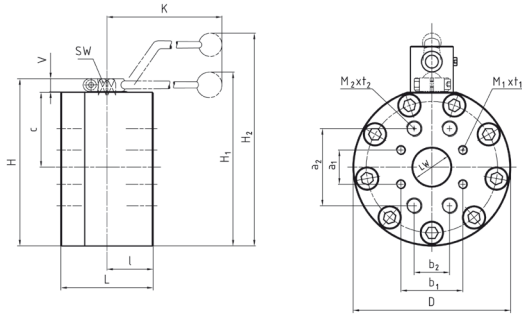
Mit Standard-Griff entsprechend Maßtabelle **-**
Ohne Griff **-0**

Alternative Griffe können separat bestellt werden.
Siehe Seite F80 für weitere Informationen.

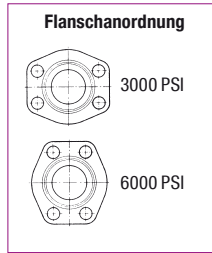
⑪ Optionen / Zubehör

Ohne Zubehör **-**
Mit Abschließvorrichtung LD4 **-LD4**
Mit Abschließvorrichtung LD5A **-LD5A**
Mit pneumatischem Stellantrieb (doppeltwirkend) (Bitte Größe angeben!) **-EDA****
Mit pneumatischem Stellantrieb (einfachwirkend) (Bitte Größe angeben!) **-ESA****

Siehe Seite F81 für weitere Informationen.



Hochdruck-Flansch-Kugelhahn - Typ BBV29 SAE-Flanschanschluss - 3000/6000 PSI Baureihe (ISO 6162-1/2)



Der in der Tabelle dargestellte Lieferstandard beinhaltet folgende Werkstoffe für diese Baureihe:

- Gehäuse, Kugel, Schaltwelle: Stahl
- Griff: Aluminium (STAUFF Größe 08)
Zink (STAUFF Größen 12 und 16)
Aluminium (STAUFF Größen 20 bis 32)
- Kugelsitz: Delrin® (POM)
- O-Ringe: FPM (Viton®)

Doppeltes Bohrbild - 3000/6000 PSI Baureihe - Metrische ISO-Gewinde

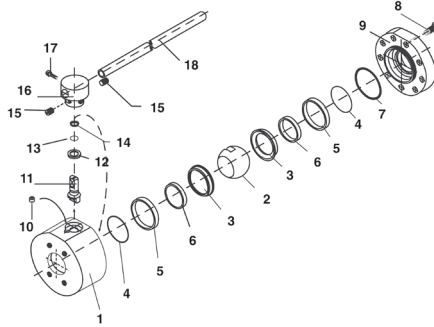
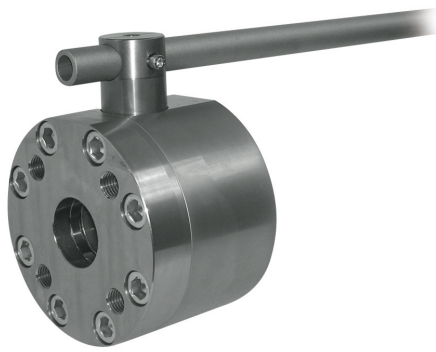
STAUFF Größe	SAE Flanschgröße	Nennweite DN	Abmessungen (mm/in)													Nenndruck (bar/psi)	Gewicht (kg/lbs)	Bestellbezeichnungen (Lieferstandard)					
			LW	L	I	D	H	c	V	K	SW	a1	b1	M1	t1				a2	b2	M2	t2	H1
08	1/2	15	15	75	35	88	88	31	13	160	12	17,5	38,1	M8	18	40,5	18,2	M8	18	132	420	2,96	BBV29M080001M
			.59	2.95	1.38	3.46	3.46	1.22	.51	6.30	.47	.69	1.50		.71	1.59	.72		.71		5.20	6000	
12	3/4	20	20	80	35	98	100	36,5	14	200	14	22,2	47,6	M10	18	50,8	23,8	M10	18	103	420	4,20	BBV29M120001M
			.79	3.15	1.38	3.86	3.94	1.44	.55	7.87	.55	.87	1.87		.71	2.00	.94		.71	4.06	6000	9.24	
16	1	25	25	88	38	118	113	39,5	14	200	14	27,8	57,2	M12	20	52,4	26,2	M10	20	116	420	6,00	BBV29M160001M
			.98	3.46	1.50	4.65	4.45	1.56	.55	7.87	.55	1.09	2.25		.79	2.06	1.03		.79	4.57	6000	13.20	
20	1-1/4	32	32	100	50	145	158	68	17	320	17	30,2	58,7	M10	20	66,6	31,8	M12	22	167	420	11,71	BBV29M200001M
			1.26	3.94	1.97	5.71	6.22	2.68	.67	12.60	.67	1.19	2.31		.79	2.62	1.25		.87	6.57	6000	25.76	
24	1-1/2	40	38	110	55	165	178	78	17	320	17	35,7	69,8	M12	20	79,4	36,5	M16	27	187	420	17,10	BBV29M240001M
			1.50	4.33	2.17	6.50	7.01	3.07	.67	12.60	.67	1.41	2.75		.79	3.13	1.44		1.06	7.36	6000	37.62	
32	2	50	48	116	58	198	210	94	17	320	17	42,9	77,8	M12	20	96,8	44,5	M20	28	203	420	24,60	BBV29M320001M
			1.89	4.57	2.28	7.80	8.27	3.70	.67	12.60	.67	1.69	3.06		.79	3.81	1.75		1.10	7.99	6000	54.12	

Doppeltes Bohrbild - 3000/6000 PSI Baureihe - UNC-Gewinde

STAUFF Größe	SAE Flanschgröße	Nennweite DN	Abmessungen (mm/in)													Nenndruck (bar/psi)	Gewicht (kg/lbs)	Bestellbezeichnungen (Lieferstandard)					
			LW	L	I	D	H	c	V	K	SW	a1	b1	M1	t1				a2	b2	M2	t2	H1
08	1/2	15	15	75	35	88	88	31	13	160	12	17,5	38,1	5/16-18	18	40,5	18,2	5/16-18	18	132	420	2,96	BBV29080001M
			.59	2.95	1.38	3.46	3.46	1.22	.51	6.30	.47	.69	1.50	UNC	.71	1.59	.72	UNC	.71	5.20	6000	6.51	
12	3/4	20	20	80	35	98	100	36,5	14	200	14	22,2	47,6	3/8-16	18	50,8	23,8	3/8-16	18	103	420	4,20	BBV29120001M
			.79	3.15	1.38	3.86	3.94	1.44	.55	7.87	.55	.87	1.87	UNC	.71	2.00	.94	UNC	.71	4.06	6000	9.24	
16	1	25	25	88	38	118	113	39,5	14	200	14	27,8	57,2	7/16-14	20	52,4	26,2	3/8-16	20	116	420	6,00	BBV29160001M
			.98	3.46	1.50	4.65	4.45	1.56	.55	7.87	.55	1.09	2.25	UNC	.79	2.06	1.03	UNC	.79	4.57	6000	13.20	
20	1-1/4	32	32	100	50	145	158	68	17	320	17	30,2	58,7	7/16-14	20	66,6	31,8	1/2-13	22	167	420	11,71	BBV29200001M
			1.26	3.94	1.97	5.71	6.22	2.68	.67	12.60	.67	1.19	2.31	UNC	.79	2.62	1.25	UNC	.87	6.57	6000	25.76	
24	1-1/2	40	38	110	55	165	178	78	17	320	17	35,7	69,8	1/2-13	20	79,4	36,5	5/8-11	27	187	420	17,10	BBV29240001M
			1.50	4.33	2.17	6.50	7.01	3.07	.67	12.60	.67	1.41	2.75	UNC	.79	3.13	1.44	UNC	1.06	7.36	6000	37.62	
32	2	50	48	116	58	198	210	94	17	320	17	42,9	77,8	1/2-13	20	96,8	44,5	3/4-10	28	203	420	24,60	BBV29320001M
			1.89	4.57	2.28	7.80	8.27	3.70	.67	12.60	.67	1.69	3.06	UNC	.79	3.81	1.75	UNC	1.10	7.99	6000	54.12	

Achtung: Der tatsächliche Druckbereich ist von der Druckstufe der eingesetzten Flansche / Rohre abhängig.

Hochdruck-Flansch-Kugelhahn - Typ BBV27/28



Stückliste

Nr.	Anz.	Beschreibung
1	1	Gehäuse
2	1	Kugel
3*	2	Kugelsitz
4*	2	O-Ring
5	2	Aussen-Stützring
6	2	Innen-Stützring
7*	1	O-Ring (Deckel)
8	9	Schraube (Deckel)
9	1	Deckel
10	1	Anschlagschraube
11	1	Schaltwelle
12*	1	Anlaufscheibe
13*	1	O-Ring (Schaltwelle)
14*	1	Zusatzring
15	2	Stellschraube
16	1	Schaltwelle/Griffnehmer
17	1	Schraube
18	1	Griff

* im Dichtungssatz enthalten

Produktmerkmale

Zwei-Wege-Hochdruck-Flansch-Kugelhähne, konzipiert als Absperrarmaturen für Hydraulikanwendungen

Standard-Ausführung

- Runde Ausführung für den Rohrleitungseinbau
- Direktanschluss reduziert die Anzahl der Gewinde im Durchgang des Mediums und vermeidet Verwirbelungen
- Mit abnehmbarem Griff ausgestattet

Standard-Werkstoffe

- Gehäuse: Stahl, zink/eisen-beschichtet (BBV27) / Edelstahl (BBV28)
- Kugel: Stahl, chromatiert
- Schaltwelle: Stahl
- Griff: Stahl
- Kugelsitz: Delrin® (POM)
- O-Ringe: FPM (Viton®)

Standard-Anschlüsse / -Anschlussgrößen

- SAE-Flanschanschluss (3000 PSI)
- SAE-Flanschanschluss (6000 PSI)
- Metrische ISO- oder zöllige Gewinde

Druckbereich

- Druckbereich: bis zu 170 bar / 2500 PSI (abhängig von der Nenngröße und den ausgewählten Werkstoffen)

Achtung: Der Druckbereich wird insbesondere von den eingesetzten SAE-Flansche limitiert. Höhere Druckbereich sind bei Verwendung der Baureihe BBVF möglich (siehe Seite F28).

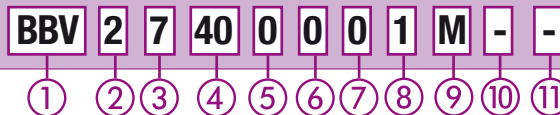
Temperaturbereich

- Temperatur-Einsatzbereich: -20 °C ... +100 °C / -4 °F ... + 212 °F

Optionen / Zubehör

- Anschlussflansche und Zubehör (siehe Abschnitt Flansche)
- Abschließvorrichtungen (siehe Seiten F81-83)
- Stellantriebe (siehe Seite F84)
- End-/Näherungsschalter (siehe Seite F84)
- Gehäuse aus Edelstahl
- Kugel und Schaltwelle aus Edelstahl
- Alternative Kugelsitz- und Dichtungswerkstoffe für höhere Temperaturen oder aggressive Medien

Bestellschlüssel



1 Ausführung

Hochdruck-Flansch-Kugelhahn **BBV**

2 Anzahl der Anschlüsse

2 Anschlüsse (2-Wege-Kugelhahn) **2**

3 Anschlussart

SAE-Flanschanschluss (3000 PSI) mit metrischen ISO-Gewinden	7M
SAE-Flanschanschluss (3000 PSI) mit UNC-Gewinden	7
SAE-Flanschanschluss (6000 PSI) mit metrischen ISO-Gewinden	8M
SAE-Flanschanschluss (6000 PSI) mit UNC-Gewinden	8

Wenden Sie sich an STAUFF für andere Anschlussarten.

4 Anschlussgröße

STAUFF Größe (entsprechend Maßtabelle):			
40	48	64	80

Wenden Sie sich an STAUFF für andere Anschlussgrößen.

5 Werkstoff / Oberfläche: Gehäuse

Stahl, zink/eisen-beschichtet	0
Edelstahl V4A (AISI 316Ti)	1

Alternative Werkstoffe / Oberflächen auf Anfrage. Bitte wenden Sie sich an STAUFF.

6 Werkstoff: Kugel / Schaltwelle

Kugel: Stahl, chromatiert	0
Schaltwelle: Stahl	1
Kugel / Schaltwelle: Edelstahl V4A (AISI 316Ti)	1

Alternative Werkstoffe / Oberflächen auf Anfrage. Bitte wenden Sie sich an STAUFF.

7 Werkstoff: Kugelsitz

Delrin® (POM)	0
---------------	----------

Alternative Werkstoffe auf Anfrage. Bitte wenden Sie sich an STAUFF.

8 Werkstoff: O-Ringe

NBR (Buna-N®)	0
FPM (Viton®)	1

Alternative Werkstoffe auf Anfrage. Bitte wenden Sie sich an STAUFF.

9 Fertigungsschlüssel

Fertigungsschlüssel für alle Anschlussarten	M
---	----------

10 Griff-Optionen

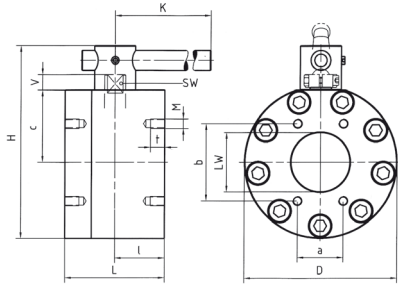
Mit Standard-Griff entsprechend Maßtabelle	-
Ohne Griff	-0

Alternative Griffe können separat bestellt werden. Siehe Seite F80 für weitere Informationen.

11 Optionen / Zubehör

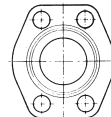
Ohne Zubehör	-
Mit Abschließvorrichtung LD5A	-LD5A
Mit Abschließvorrichtung LD5B	-LD5B
Mit pneumatischem Stellantrieb (doppeltwirkend) (Bitte Größe angeben!)	-EDA**
Mit pneumatischem Stellantrieb (einfachwirkend) (Bitte Größe angeben!)	-ESA**

Siehe Seite F81 für weitere Informationen.



Hochdruck-Flansch-Kugelhahn ■ Typ BBV27/28 SAE-Flanschanschluss ■ 3000 PSI Baureihe (ISO 6162-1)

Flanschordnung



3000 PSI

Der in der Tabelle dargestellte Lieferstandard beinhaltet folgende Werkstoffe für diese Baureihe:

- Gehäuse, Kugel, Schaltwelle: Stahl
- Griff: Stahl
- Kugelsitz: Delrin® (POM)
- O-Ringe: FPM (Viton®)

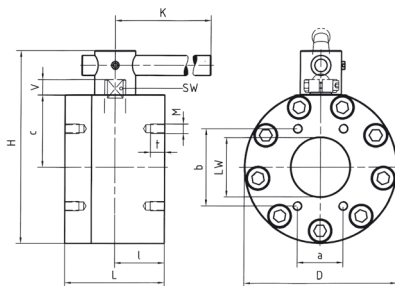
3000 PSI Baureihe ■ Metrische ISO-Gewinde

STAUFF Größe	SAE Flanschgröße	Nennweite DN	Abmessungen (mm/m)													Nenndruck (bar/psi)	Gewicht (kg/lbs)	Bestellbezeichnungen (Lieferstandard)
			LW	L	I	D	H	c	V	K	SW	a	b	M	t			
40	2-1/2	65	63	150	75	198	259	94	20	600	16	50,8	88,9	M12	19	170	33,50	BBV27M400001M
			2.48	5.91	2.95	7.80	10.20	3.70	.79	23.62	.63	2.00	3.50		.75	2500	73.70	
48	3	80	76	140	70	210	277	100	26	600	19	61,9	106,4	M16	24	138	33,50	BBV27M480001M
			2.99	5.51	2.76	8.27	10.91	3.94	1.02	23.62	.75	2.44	4.19		.95	2000	73.70	
64	4	100	100	170	85	258	326	122	27	900	24	77,8	130,2	M16	24	35	60,50	BBV27M640001M
			3.94	6.69	3.35	10.16	12.83	4.80	1.06	35.43	.94	3.06	5.13		.95	500	133.10	
80	5	125	118	210	105	295	377	140	33	900	36	92,1	152,4	M16	30	35	95,50	BBV27M800001M
			4.65	8.27	4.13	11.61	14.84	5.51	1.30	35.43	1.42	3.63	6.00		1.18	500	210.10	

3000 PSI Baureihe ■ UNC-Gewinde

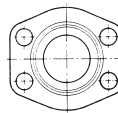
STAUFF Größe	SAE Flanschgröße	Nennweite DN	Abmessungen (mm/m)													Nenndruck (bar/psi)	Gewicht (kg/lbs)	Bestellbezeichnungen (Lieferstandard)
			LW	L	I	D	H	c	V	K	SW	a	b	M	t			
40	2-1/2	65	63	150	75	198	259	94	20	600	16	50,8	88,9	1/2-13 UNC	19	170	33,50	BBV27400001M
			2.48	5.91	2.95	7.80	10.20	3.70	.79	23.62	.63	2.00	3.50		.75	2500	73.70	
48	3	80	76	140	70	210	277	100	26	600	19	61,9	106,4	5/8-11 UNC	24	138	33,50	BBV27480001M
			2.99	5.51	2.76	8.27	10.91	3.94	1.02	23.62	.75	2.44	4.19		.95	2000	73.70	
64	4	100	100	170	85	258	326	122	27	900	24	77,8	130,2	5/8-11 UNC	24	35	60,50	BBV27640001M
			3.94	6.69	3.35	10.16	12.83	4.80	1.06	35.43	.94	3.06	5.13		.95	500	133.10	
80	5	125	118	210	105	295	377	140	33	900	36	92,1	152,4	5/8-11 UNC	30	35	95,50	BBV27800001M
			4.65	8.27	4.13	11.61	14.84	5.51	1.30	35.43	1.42	3.63	6.00		1.18	500	210.10	

Achtung: Der tatsächliche Druckbereich ist von der Druckstufe der eingesetzten Flansche / Rohre abhängig.
Griff während des Betriebs mittig fixieren. Im Falle von Vibrationen könnte sich der Kugelhahn sonst von selbst schalten.



Hochdruck-Flansch-Kugelhahn ■ Typ BBV27/28 SAE-Flanschanschluss ■ 6000 PSI Baureihe (ISO 6162-2)

Flange Position



6000 PSI

Der in der Tabelle dargestellte Lieferstandard beinhaltet folgende Werkstoffe für diese Baureihe:

- Gehäuse, Kugel, Welle: Edelstahl
- Griff: Stahl
- Kugelsitz: Delrin® (POM)
- O-Ringe: FPM (Viton®)

6000 PSI Baureihe ■ Metrische ISO-Gewinde

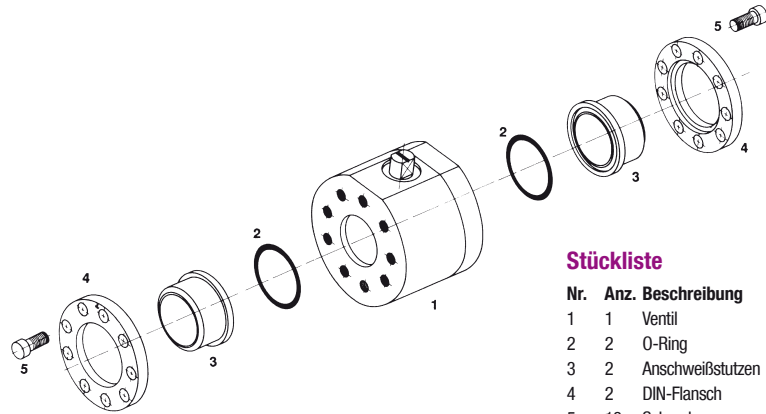
STAUFF Größe	SAE Flanschgröße	Nennweite DN	Abmessungen (mm/m)													Nenndruck (bar/psi)	Gewicht (kg/lbs)	Bestellbezeichnungen (Lieferstandard)
			LW	L	I	D	H	c	V	K	SW	a	b	M	t			
40	2-1/2	65	63	170	75	218	275	100	20	600	16	123,8	58,8	M24	41	420	44,50	BBV28M401001M
			2.48	6.69	2.95	8.58	10.83	3.94	.79	23.62	.63	4.87	2.31		1.61	6000	97.90	
48	3	80	76	170	70	248	307	111	21	600	19	152,4	71,4	M30	47	420	55,00	BBV28M481001M
			2.99	6.69	2.76	9.76	12.09	4.37	.83	23.62	.75	6.00	2.81		1.85	6000	121.00	

6000 PSI Baureihe ■ UNC-Gewinde

STAUFF Größe	SAE Flanschgröße	Nennweite DN	Abmessungen (mm/m)													Nenndruck (bar/psi)	Gewicht (kg/lbs)	Bestellbezeichnungen (Lieferstandard)
			LW	L	I	D	H	c	V	K	SW	a	b	M	t			
40	2-1/2	65	63	170	75	218	275	100	20	600	16	123,8	58,8	7/8-9 UNC	41	420	44,50	BBV28401001M
			2.48	6.69	2.95	8.58	10.83	3.94	.79	23.62	.63	4.87	2.31		1.61	6000	97.90	
48	3	80	76	170	70	248	307	111	21	600	19	152,4	71,4	1-1/8-7 UNC	47	420	55,00	BBV28481001M
			2.99	6.69	2.76	9.76	12.09	4.37	.83	23.62	.75	6.00	2.81		1.85	6000	121.00	

Achtung: Der tatsächliche Druckbereich ist von der Druckstufe der eingesetzten Flansche / Rohre abhängig.
Griff während des Betriebs mittig fixieren. Im Falle von Vibrationen könnte sich der Kugelhahn sonst von selbst schalten.

Hochdruck-Flansch-Kugelhahn ▪ Typ BBVF



Stückliste

Nr.	Anz.	Beschreibung
1	1	Ventil
2	2	O-Ring
3	2	Anschweißstutzen
4	2	DIN-Flansch
5	18	Schraube

Produktmerkmale

Zwei-Wege-Hochdruck-Flansch-Kugelhähne, konzipiert als Absperrarmaturen für Hydraulikanwendungen

Standard-Ausführung

- Runde Ausführung für den Rohrleitungseinbau
- Direktanschluss reduziert die Anzahl der Gewinde im Durchgang des Mediums und vermeidet Verwirbelungen
- DIN-Flanschanschluss mit Anschweißstutzen
- Mit abnehmbarem Griff ausgestattet

Standard-Werkstoffe

- Gehäuse: Stahl, zink/eisen-beschichtet
- Kugel: Stahl, chromatiert
- Schaltwelle: Stahl
- Griff: Stahl
- Kugelsitz: Delrin® (POM)
- O-Ringe: FPM (Viton®)

Standard-Anschlüsse / -Anschlussgrößen

- DIN-Flanschanschluss mit Anschweißstutzen

Druckbereich

- Druckbereich: bis zu 345 bar / 5000 PSI (abhängig von der Nenngröße und den ausgewählten Werkstoffen)

Betriebsdruck mit einem Sicherheitsfaktor von 3:1!

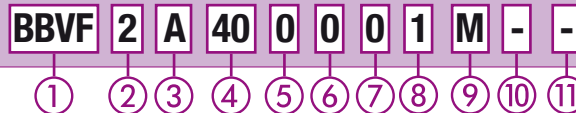
Temperaturbereich

- Temperatur-Einsatzbereich: -20 °C ... +100 °C / -4 °F ... +212 °F

Optionen / Zubehör

- Abschließvorrichtungen (siehe Seiten F81-83)
- Stellantriebe (siehe Seite F84)
- End-/Näherungsschalter (siehe Seite F84)
- Gehäuse aus Edelstahl
- Kugel und Schaltwelle aus Edelstahl
- Alternative Kugelsitz- und Dichtungswerkstoffe für höhere Temperaturen oder aggressive Medien

Bestellschlüssel



① Ausführung

Hochdruck-Flansch-Kugelhahn **BBVF**

② Anzahl der Anschlüsse

2 Anschlüsse (2-Wege-Kugelhahn) **2**

③ Anschlussart

DIN-Flanschanschluss mit Anschweißstutzen und zölligen Schrauben **A**

Wenden Sie sich an STAUFF für andere Anschlussarten.

④ Anschlussgröße

STAUFF Größe (entsprechend Maßtabelle):

40	48	64	80
----	----	----	----

80

Wenden Sie sich an STAUFF für andere Anschlussgrößen.

⑤ Werkstoff / Oberfläche: Gehäuse

Stahl, zink/eisen-beschichtet	0
Edelstahl V4A (AISI 316Ti)	1

Alternative Werkstoffe / Oberflächen auf Anfrage.
Bitte wenden Sie sich an STAUFF.

⑥ Werkstoff: Kugel / Schaltwelle

Kugel: Stahl, chromatiert	0
Schaltwelle: Stahl	1
Kugel / Schaltwelle: Edelstahl V4A (AISI 316Ti)	1

Alternative Werkstoffe / Oberflächen auf Anfrage.
Bitte wenden Sie sich an STAUFF.

⑦ Werkstoff: Kugelsitz

Delrin® (POM)	0
---------------	----------

Alternative Werkstoffe auf Anfrage.
Bitte wenden Sie sich an STAUFF.

⑧ Werkstoff: O-Ringe

NBR (Buna-N®)	0
FPM (Viton®)	1

Alternative Werkstoffe auf Anfrage.
Bitte wenden Sie sich an STAUFF.

⑨ Fertigungsschlüssel

Fertigungsschlüssel für alle Anschlussarten	M
---	----------

⑩ Griff-Optionen

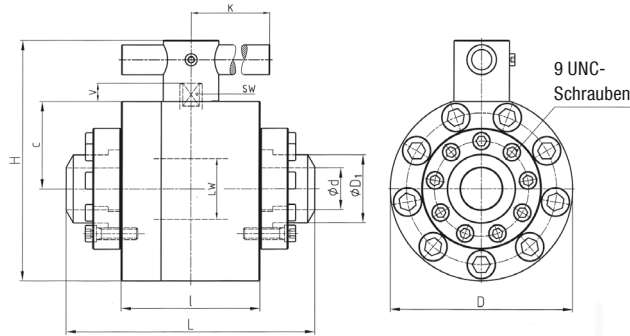
Mit Standard-Griff entsprechend Maßtabelle	-
Ohne Griff	-0

Alternative Griffe können separat bestellt werden.
Siehe Seite F80 für weitere Informationen.

⑪ Optionen / Zubehör

Ohne Zubehör	-
Mit Abschließvorrichtung LD5A	-LD5A
Mit Abschließvorrichtung LD5B	-LD5B
Mit pneumatischem Stellantrieb (doppeltwirkend) (Bitte Größe angeben!)	-EDA**
Mit pneumatischem Stellantrieb (einfachwirkend) (Bitte Größe angeben!)	-ESA**

Siehe Seite F81 für weitere Informationen.



Hochdruck-Flansch-Kugelhahn ■ Typ BBVF DIN-Flanschanschluss mit Anschweißstutzen

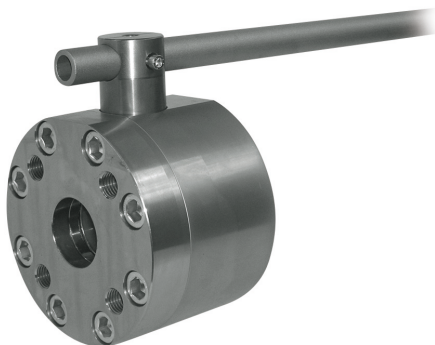
Der in der Tabelle dargestellte Lieferstandard beinhaltet folgende Werkstoffe für diese Baureihe:

- Gehäuse, Kugel, Schaltwelle: Stahl
- Griff: Stahl
- Kugelsitz: Delrin® (POM)
- O-Ringe: FPM (Viton®)

STAUFF Größe	Nennweite DN	Abmessungen (mm/in)											Schraubentyp	Nenndruck (bar/PSI)	Gewicht (kg/lbs)	Bestellbezeichnungen (Lieferstandard)
		LW	L	I	D	H	c	V	K	SW	d	D1				
40	65	65	250	150	198	259	94	21	600	16	45	73	1/2-13 UNC x 1-3/4 (Grade 8)	475	40	BBVF2A400001M
		2.56	9.84	5.91	7.80	10.20	3.70	.83	23.62	.63	1.77	2.87		6800	88.00	
48	80	76	260	140	210	277	100	26	600	19	58,4	88,9	5/8-11 UNC x 1-3/4 (Grade 8)	420	45,5	BBVF2A480001M
		2.99	10.24	5.51	8.27	10.91	3.94	1.02	23.62	.75	2.30	3.50		6000	100.10	
64	100	100	330	170	260	327	122	27	900	24	80,1	114,3	5/8-11 UNC x 1-3/4 (Grade 8)	365	75	BBVF2A640001M
		3.94	12.99	6.69	10.24	12.87	4.80	1.06	35.43	0.94	3.15	4.50		5200	165.00	
80	125	118	370	210	300	380	140	33	900	36	103,2	141,3	3/4-10 UNC x 2-1/4 (Grade 8)	329	120	BBVF2A800001M
		4.65	14.57	8.27	11.81	14.96	5.51	1.30	35.43	1.42	4.06	5.56		4700	264.00	

Griff während des Betriebs mittig fixieren. Im Falle von Vibrationen könnte sich der Kugelhahn sonst von selbst schalten.

Hochdruck-Flansch-Kugelhahn ▪ Typ BBV



Produktmerkmale

Zwei-Wege-Hochdruck-Flansch-Kugelhähne, konzipiert als Absperrarmaturen für Hydraulikanwendungen

Standard-Ausführung

- Runde Ausführung für den Rohrleitungseinbau
- Direktanschluss reduziert die Anzahl der Gewinde im Durchgang des Mediums und vermeidet Verwirbelungen
- Mit Griff ausgestattet

Standard-Werkstoffe

- Gehäuse: Stahl, zink/eisen-beschichtet
- Kugel: Stahl, chromatiert
- Schaltwelle: Stahl
- Griff: Aluminium (STAUFF Größe 08)
Zink (STAUFF Größen 12 und 16)
Aluminium (STAUFF Größen 20 bis 40)
Stahl (STAUFF Größen 48 und 64)
- Kugelsitz: Delrin® (POM)
- O-Ringe: FPM (Viton®)

Standard-Anschlüsse / -Anschlussgrößen

- Flanschanschluss ISO 6164 (250 bar / 3600 PSI)
- Flanschanschluss ISO 6164 (400 bar / 5800 PSI)
- Metrische ISO-Gewinde

Druckbereich

- Druckbereich: bis zu 400 bar / 5800 PSI (abhängig von der Nenngröße und den ausgewählten Werkstoffen)

Achtung: Der tatsächliche Druckbereich ist von der Druckstufe der eingesetzten Flansche / Rohre abhängig.

Temperaturbereich

- Temperatur-Einsatzbereich:
-20 °C ... +100 °C / -4 °F ... +212 °F

Optionen / Zubehör

- Alternative Griffausführungen/-werkstoffe (siehe Seite F80)
- Abschließvorrichtungen (siehe Seiten F81-83)
- Stellantriebe (siehe Seite F84)
- End-/Näherungsschalter (siehe Seite F84)
- Gehäuse aus Edelstahl
- Kugel und Schaltwelle aus Edelstahl
- Alternative Kugelsitz- und Dichtungswerkstoffe für höhere Temperaturen oder aggressive Medien

Bestellschlüssel

BBV 2 D2 48 0 0 0 1 M - -

① ② ③ ④ ⑤ ⑥ ⑦ ⑧ ⑨ ⑩ ⑪

① Ausführung

Hochdruck-Flansch-Kugelhahn **BBV**

② Anzahl der Anschlüsse

2 Anschlüsse (2-Wege-Kugelhahn) **2**

③ Anschlussart

Flanschanschluss ISO 6164 (250 bar / 3600 PSI) mit metrischen ISO-Gewinden **D1**
 Flanschanschluss ISO 6164 (250 bar / 3600 PSI) mit metrischen ISO-Gewinden **D2**
 Flanschanschluss ISO 6164 (250 bar / 3600 PSI und 400 bar / 5800 PSI) mit metrischen ISO-Gewinden **D(1-2)**

Wenden Sie sich an STAUFF für andere Anschlussarten.

④ Anschlussgröße

STAUFF Größe (entsprechend Maßtabelle):
08 12 16 20 24 32 40 48 64

Wenden Sie sich an STAUFF für andere Anschlussgrößen.

⑤ Werkstoff / Oberfläche: Gehäuse

Stahl, zink/eisen-beschichtet **0**
 Edelstahl V4A (AISI 316Ti) **1**

Alternative Werkstoffe / Oberflächen auf Anfrage.
 Bitte wenden Sie sich an STAUFF.

⑥ Werkstoff: Kugel / Schaltwelle

Kugel: Stahl, chromatiert **0**
 Schaltwelle: Stahl **0**
 Kugel / Schaltwelle: Edelstahl V4A (AISI 316Ti) **1**

Alternative Werkstoffe / Oberflächen auf Anfrage.
 Bitte wenden Sie sich an STAUFF.

⑦ Werkstoff: Kugelsitz

Delrin® (POM) **0**

Alternative Werkstoffe auf Anfrage.
 Bitte wenden Sie sich an STAUFF.

⑧ Werkstoff: O-Ringe

NBR (Buna-N®) **0**
 FPM (Viton®) **1**

Alternative Werkstoffe auf Anfrage.
 Bitte wenden Sie sich an STAUFF.

⑨ Fertigungsschlüssel

Fertigungsschlüssel für alle Anschlussarten **M**

⑩ Griff-Optionen

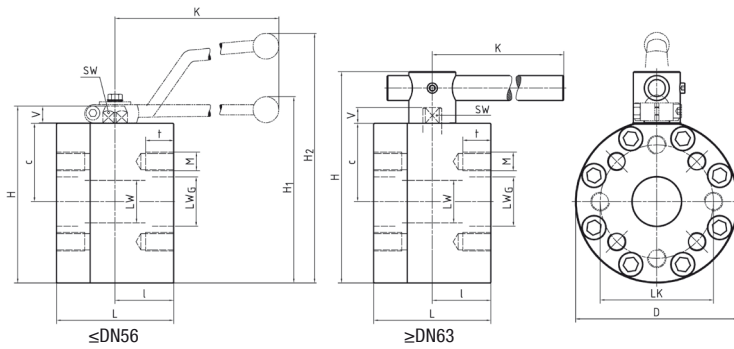
Mit Standard-Griff entsprechend Maßtabelle **-**
 Ohne Griff **-0**

Alternative Griffe können separat bestellt werden.
 Siehe Seite F80 für weitere Informationen.

⑪ Optionen / Zubehör

Ohne Zubehör **-**
 Mit Abschließvorrichtung LD4 **-LD4**
 Mit Abschließvorrichtung LD5B **-LD5B**
 Mit pneumatischem Stellantrieb (doppeltwirkend) (Bitte Größe angeben!) **-EDA****
 Mit pneumatischem Stellantrieb (einfachwirkend) (Bitte Größe angeben!) **-ESA****

Siehe Seite F81 für weitere Informationen.



Hochdruck-Flansch-Kugelhahn ■ Typ BBV ISO-Flanschanschluss (ISO 6164)

Der in der Tabelle dargestellte Lieferstandard beinhaltet folgende Werkstoffe für diese Baureihe:

- Gehäuse, Kugel, Schaltwelle: Stahl
- Griff: Aluminium (STAUFF Größe 08)
Zink (STAUFF Größen 12 und 16)
Aluminium (STAUFF Größen 20 bis 40)
Stahl (STAUFF Größen 48 und 64)
- Kugelsitz: Delrin® (POM)
- O-Ringe: FPM (Viton®)

250 bar / 3600 PSI Baureihe (ISO 6164) ■ Metrische ISO-Gewinde

STAUFF Größe	Nennweite DN	Abmessungen (mm/in)														Nenndruck		Gewicht (kg/lbs)	Bestellbezeichnungen (Lieferstandard)	
		LW	LWG	L	I	D	H	c	V	K	SW	LK	M	t	H1	H2	(bar/psi)			(bar/psi)
08	13	15	15	85	45	78	83	31	13	160	12	42 ¹	4 x M8	16	127	5.00	250	400	2,90	BBV2D(1-2)080001M ²
		.59	.59	3.35	1.77	3.07	3.27	1.22	.51	6.30	.47	1.65 ¹		.63			15	114	250	
12	19	20	20	88	38	119	110	36.5	14	200	14	50	4 x M8	15	114	4.49	250	400	6,80	BBV2D(1-2)120001M ²
		.79	.79	3.46	1.50	4.69	4.33	1.44	.55	7.87	.55	1.97		.59			4.49	3600	5800	
16	25	25	25	88	38	126	117	39.5	14	200	14	62	4 x M10	20	120	4.72	250	400	7,20	BBV2D(1-2)160001M ²
		.98	.98	3.46	1.50	4.96	4.61	1.56	.55	7.87	.55	2.44		.79			4.72	3600	5800	
20	32	32	32	105	50	145	158	68	17	320	17	73	4 x M12	21	167	6.57	250	400	12,50	BBV2D(1-2)200001M ²
		1.26	1.26	4.13	1.97	5.71	6.22	2.68	.67	12.60	.67	2.87		.83			6.57	3600	5800	
24	38	38	38	110	55	165	178	78	17	320	17	85	4 x M16	24.5	187	7.36	250	400	16,60	BBV2D(1-2)240001M ²
		1.50	1.50	4.33	2.17	6.50	7.01	3.07	.67	12.60	.67	3.35		.96			7.36	3600	5800	
32	51	48	47	116	58	198	210	94	17	320	17	98	4 x M16	25.5	219	8.62	250	400	24,90	BBV2D(1-2)320001M ²
		1.89	1.85	4.57	2.28	7.80	8.27	3.70	.67	12.60	.67	3.86		1.00			8.62	3600	5800	
40	56	48	58	123	58	198	210	94	17	320	17	118	4 x M20	33	219	8.62	250	400	26,60	BBV2D(1-2)400001M ²
		1.89	2.28	4.84	2.28	7.80	8.27	3.70	.67	12.60	.67	4.65		1.30			8.62	3600	5800	
48	63	63	70	150	75	208	270	100	20	600	16	145	4 x M20	33	1.30	1.30	250	36,90	BBV2D1480001M	
		2.48	2.76	5.91	2.95	8.19	1.63	3.94	.79	23.62	.63	5.71		3600			81,18			

400 bar / 5800 PSI Baureihe (ISO 6164) ■ Metrische ISO-Gewinde

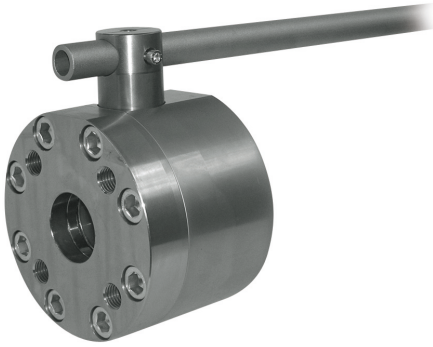
STAUFF Größe	Nennweite DN	Abmessungen (mm/in)														Nenndruck		Gewicht (kg/lbs)	Bestellbezeichnungen (Lieferstandard)
		LW	LWG	L	I	D	H	c	V	K	SW	LK	M	t	H1	H2	(bar/psi)		
08	13	15	15	85	45	78	83	31	13	160	12	42 ¹	4 x M8	16	127	5.00	400	2,90	BBV2D(1-2)080001M ²
		.59	.59	3.35	1.77	3.07	3.27	1.22	.51	6.30	.47	1.65 ¹		.63			15	114	
12	19	20	20	88	38	119	110	36.5	14	200	14	50	4 x M8	15	114	4.49	400	6,80	BBV2D(1-2)120001M ²
		.79	.79	3.46	1.50	4.69	4.33	1.44	.55	7.87	.55	1.97		.59			4.49	5800	
16	25	25	25	88	38	126	117	39.5	14	200	14	62	4 x M10	20	120	4.72	400	7,20	BBV2D(1-2)160001M ²
		.98	.98	3.46	1.50	4.96	4.61	1.56	.55	7.87	.55	2.44		.79			4.72	5800	
20	32	32	32	105	50	145	158	68	17	320	17	73	4 x M12	21	167	6.57	400	12,50	BBV2D(1-2)200001M ²
		1.26	1.26	4.13	1.97	5.71	6.22	2.68	.67	12.60	.67	2.87		.83			6.57	5800	
24	38	38	38	110	55	165	178	78	17	320	17	85	4 x M16	24.5	187	7.36	400	16,60	BBV2D(1-2)240001M ²
		1.50	1.50	4.33	2.17	6.50	7.01	3.07	.67	12.60	.67	3.35		.96			7.36	5800	
32	51	48	47	116	58	198	210	94	17	320	17	98	4 x M16	25.5	219	8.62	400	24,90	BBV2D(1-2)320001M ²
		1.89	1.85	4.57	2.28	7.80	8.27	3.70	.67	12.60	.67	3.86		1.00			8.62	5800	
40	56	48	58	123	58	198	210	94	17	320	17	118	4 x M20	33	219	8.62	400	26,60	BBV2D(1-2)400001M ²
		1.89	2.28	4.84	2.28	7.80	8.27	3.70	.67	12.60	.67	4.65		1.30			8.62	5800	
48	63	65	58	150	75	224	286	108	20	600	16	145	4 x M24	37.5	1.47	1.47	400	42,53	BBV2D2480001M
		2.56	2.28	5.91	2.95	8.82	11.26	4.25	.79	23.62	.63	5.71		5800			93,56		
64	80	76	74	140	70	228	293	107	25	600	19	175	4 x M30	35	1.38	1.38	400	51,00	BBV2D2640001M
		2.99	2.91	5.51	2.76	8.98	11.54	4.21	.98	23.62	.75	6.89		5800			112,20		

Achtung: Der tatsächliche Druckbereich ist von der Druckstufe der eingesetzten Flansche / Rohre abhängig.
Griff während des Betriebs mittig fixieren. Im Falle von Vibrationen könnte sich der Kugelhahn sonst von selbst schalten.

¹ Abmessung LK um 45° gedreht.

² Passend für 250 bar / 3600 PSI Baureihe und 400 bar / 5800 PSI Baureihe.

Hochdruck-Flansch-Kugelhahn - Typ BBV



Produktmerkmale

Zwei-Wege-Hochdruck-Flansch-Kugelhähne, konzipiert als Absperrarmaturen für Hydraulikanwendungen

Standard-Ausführung

- Runde Ausführung für den Rohrleitungseinbau
- Direktanschluss reduziert die Anzahl der Gewinde im Durchgang des Mediums und vermeidet Verwirbelungen
- Mit Griff ausgestattet

Standard-Werkstoffe

- Gehäuse: Stahl, zink/eisen-beschichtet
- Kugel: Stahl, chromatiert
- Schaltwelle: Stahl
- Griff: Stahl
- Kugelsitz: Delrin® (POM)
- O-Ringe: FPM (Viton®)

Standard-Anschlüsse / -Anschlussgrößen

- Flanschanschluss CETOP RP 63 H (250 bar / 3600 PSI)
- Flanschanschluss CETOP RP 63 H (400 bar / 5800 PSI)
- Metrisches ISO-Gewinde

Druckbereich

- Druckbereich: bis zu 400 bar / 5800 PSI (abhängig von der Nenngröße und den ausgewählten Werkstoffen)

Achtung: Der tatsächliche Druckbereich ist von der Druckstufe der eingesetzten Flansche / Rohre abhängig.

Temperaturbereich

- Temperatur-Einsatzbereich:
-20 °C ... +100 °C / -4 °F ... + 212 °F

Optionen / Zubehör

- Alternative Griffausführungen/-werkstoffe (siehe Seite F80)
- Abschließvorrichtungen (siehe Seiten F81-83)
- Stellantriebe (siehe Seite F84)
- End-/Näherungsschalter (siehe Seite F84)
- Gehäuse aus Edelstahl
- Kugel und Schaltwelle aus Edelstahl
- Alternative Kugelsitz- und Dichtungswerkstoffe für höhere Temperaturen oder aggressive Medien

Bestellschlüssel

BBV 2 Y1 48 0 0 0 1 M - -

① ② ③ ④ ⑤ ⑥ ⑦ ⑧ ⑨ ⑩ ⑪

① Ausführung

Hochdruck-Flansch-Kugelhahn **BBV**

② Anzahl der Anschlüsse

2 Anschlüsse (2-Wege-Kugelhahn) **2**

③ Anschlussart

Flanschanschluss CETOP RP 63 H (250 bar / 3600 PSI) mit metrischen ISO-Gewinden	Y1
Flanschanschluss CETOP RP 63 H (400 bar / 5800 PSI) mit metrischen ISO-Gewinden	Y2
Flanschanschluss CETOP RP 63 H (250 bar / 3600 PSI und 400 bar / 5800 PSI) mit metrischen ISO-Gewinden	Y(1-2)

Wenden Sie sich an STAUFF für andere Anschlussarten.

④ Anschlussgröße

STAUFF Größe (entsprechend Maßtabelle):
08 12 16 20 24 32 40 48 64

Wenden Sie sich an STAUFF für andere Anschlussgrößen.

⑤ Werkstoff / Oberfläche: Gehäuse

Stahl, zink/eisen-beschichtet	0
Edelstahl V4A (AISI 316Ti)	1

Alternative Werkstoffe / Oberflächen auf Anfrage.
Bitte wenden Sie sich an STAUFF.

⑥ Werkstoff: Kugel / Schaltwelle

Kugel: Stahl, chromatiert	0
Schaltwelle: Stahl	1
Kugel / Schaltwelle: Edelstahl V4A (AISI 316Ti)	1

Alternative Werkstoffe / Oberflächen auf Anfrage.
Bitte wenden Sie sich an STAUFF.

⑦ Werkstoff: Kugelsitz

Delrin® (POM)	0
---------------	----------

Alternative Werkstoffe auf Anfrage.
Bitte wenden Sie sich an STAUFF.

⑧ Werkstoff: O-Ringe

NBR (Buna-N®)	0
FPM (Viton®)	1

Alternative Werkstoffe auf Anfrage.
Bitte wenden Sie sich an STAUFF.

⑨ Fertigungsschlüssel

Fertigungsschlüssel für alle Anschlussarten	M
---	----------

⑩ Griff-Optionen

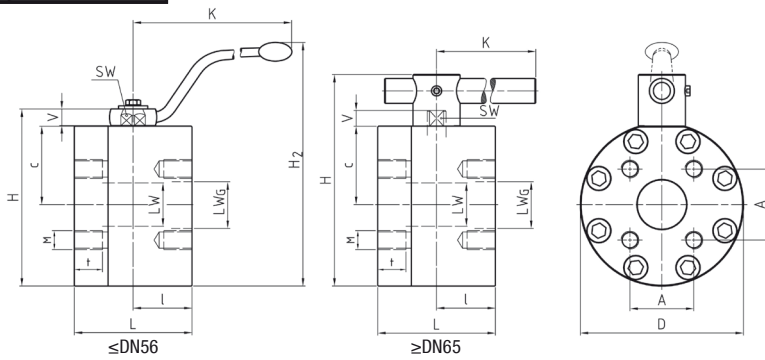
Mit Standard-Griff entsprechend Maßtabelle	-
Ohne Griff	-0

Alternative Griffe können separat bestellt werden.
Siehe Seite F80 für weitere Informationen.

⑪ Optionen / Zubehör

Ohne Zubehör	-
Mit Abschließvorrichtung LD4	-LD4
Mit Abschließvorrichtung LD5B	-LD5B
Mit pneumatischem Stellantrieb (doppeltwirkend) (Bitte Größe angeben!)	-EDA**
Mit pneumatischem Stellantrieb (einfachwirkend) (Bitte Größe angeben!)	-ESA**

Siehe Seite F81 für weitere Informationen.


**Hochdruck-Flansch-Kugelhahn ■ Typ BBV
CETOP-Flanschanschluss (CETOP RP 63 H)**

Der in der Tabelle dargestellte Lieferstandard beinhaltet folgende Werkstoffe für diese Baureihe:

- Gehäuse, Kugel, Schaltwelle: Stahl
- Griff: Stahl
- Kugelsitz: Delrin® (POM)
- O-Ringe: FPM (Viton®)

250 bar / 3600 PSI Baureihe (CETOP RP 63 H) ■ Metrische ISO-Gewinde

STAUFF Größe	Flanschgröße	Nennweite DN	Abmessungen (mm/in)													Nenndruck		Gewicht (kg/lbs)	Bestellbezeichnungen (Lieferstandard)	
			LW	LWG	L	I	D	H	c	V	K	SW	A	M	t	H2	(bar/PSI)			
32	2	51	48	47	116	58	198	210	94	17	320	17	69,4	M16	24,5	219	250	400	24,90	BBV2Y(1-2)320001M ¹
			1.89	1.85	4.57	2.28	7.80	8.27	3.70	.67	12.60	.67	2.73		.96	8.62	3600	5800	54.78	
40	2-1/2	56	48	58	123	58	198	210	94	17	320	17	83,4	M20	33	219	250	400	26,60	BBV2Y(1-2)400001M ¹
			1.89	2.28	4.84	2.28	7.80	8.27	3.70	.67	12.60	.67	3.28		1.30	8.62	3600	5800	58.52	
48	3	65	63	70	150	75	208	270	100	20	600	16	102,5	M20	33	219	250	400	36,90	BBV2Y1480001M
			2.48	2.76	5.91	2.95	8.19	1.63	3.94	.79	23.62	.63	4.04		1.30	8.62	3600	5800	81.18	
64	4	100	100	90	200	100	258	326	122	26	900	24	113,2	M24	40	219	250	400	70,40	BBV2Y1640001M
			3.94	3.54	7.87	3.93	10.16	12.83	4.80	1.02	35.43	.94	4.46		1.57	8.62	3600	5800	154.88	

400 bar / 5800 PSI Baureihe (CETOP RP 63 H) ■ Metrische ISO-Gewinde

STAUFF Größe	Flanschgröße	Nennweite DN	Abmessungen (mm/in)													Nenndruck		Gewicht (kg/lbs)	Bestellbezeichnungen (Lieferstandard)	
			LW	LWG	L	I	D	H	c	V	K	SW	A	M	t	H2	(bar/PSI)			
32	2	51	48	47	116	58	198	210	94	17	320	17	69,4	M16	24,5	219	250	400	24,90	BBV2Y(1-2)320001M ¹
			1.89	1.85	4.57	2.28	7.80	8.27	3.70	.67	12.60	.67	2.73		.96	8.62	3600	5800	54.78	
40	2-1/2	56	48	58	123	58	198	210	94	17	320	17	83,4	M20	33	219	250	400	26,60	BBV2Y(1-2)400001M ¹
			1.89	2.28	4.84	2.28	7.80	8.27	3.70	.67	12.60	.67	3.28		1.30	8.62	3600	5800	58.52	
48	3	65	63	58	150	75	224	286	108	20	600	16	102,5	M20	37,5	219	400	400	42,53	BBV2Y2480001M ²
			2.56	2.28	5.91	2.95	8.82	11.26	4.25	.79	23.62	.63	4.04		1.47	8.62	5800	5800	93.56	
64	4	80	76	74	140	70	228	293	107	25	600	19	113,2	M24	35	219	400	400	51,00	BBV2Y2640001M ²
			2.99	2.91	5.51	2.76	8.98	11.54	4.21	.98	23.62	.75	4.46		1.38	8.62	5800	5800	112.20	

Achtung: Der tatsächliche Druckbereich ist von der Druckstufe der eingesetzten Flansche / Rohre abhängig.
Griff während des Betriebs mittig fixieren. Im Falle von Vibrationen könnte sich der Kugelhahn sonst von selbst schalten.

¹ Passend für 250 bar / 3600 PSI Baureihe und 400 bar / 5800 PSI Baureihe.

² Nur auf Anfrage erhältlich.