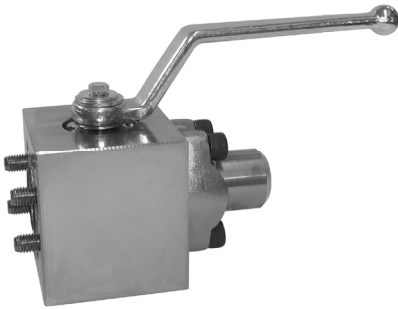


Hochdruck-Blockkugelhahn ▪ Typ KHZ



Produktmerkmale

Zwei-Wege-Hochdruck-Zwischenflansch-Kugelhähne, konzipiert als Absperrarmaturen für Hydraulikanwendungen

Standard-Ausführung

- Kompakte Zwischenflansch-Kugelhähne zum Anflanschen an einen Hydraulikblock oder zum Leitungseinbau
- Mit gekröpftem Griff ausgestattet

Achtung: Kugelhahn muss vor Benutzung mit dem Flansch/Hydraulikblock verbunden werden. Missachtung kann zu schweren Verletzungen oder Tod führen.

Standard-Werkstoffe

- Gehäuse: Stahl, zink/eisen-beschichtet
- Kugel: Stahl, chromatiert
- Schaltwelle: Stahl
- Griff: Stahl
- Kugelsitz: Delrin® (POM)
- O-Ringe: FPM (Viton®)

Standard-Anschlüsse / -Anschlussgrößen

- SAE-Flanschanschluss (3000 PSI)
- SAE-Flanschanschluss (6000 PSI)
- Metrische ISO- oder zöllige Gewinde

Druckbereich

- Druckbereich: bis zu 420 bar / 6000 PSI (abhängig von der Nenngröße und den ausgewählten Werkstoffen)

Achtung: Der tatsächliche Druckbereich ist von der Druckstufe der eingesetzten Flansche / Rohre abhängig.

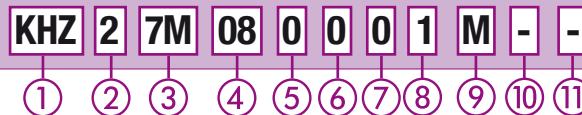
Temperaturbereich

- Temperatur-Einsatzbereich:
-20 °C ... +100 °C / -4 °F ... + 212 °F

Optionen / Zubehör

- Anschlussflansche und Zubehör (siehe Abschnitt Flansche)
- Alternative Griffausführungen/-werkstoffe (siehe Seite F80)
- Abschließvorrichtungen (siehe Seiten F81-83)
- Stellantriebe (siehe Seite F84)
- End-/Näherungsschalter (siehe Seite F84)
- Alternative Kugelsitz- und Dichtungswerkstoffe für höhere Temperaturen oder aggressive Medien

Bestellschlüssel



① Ausführung

Zwischenflansch-Kugelhahn **KHZ**

② Anzahl der Anschlüsse

2 Anschlüsse (2-Wege-Kugelhahn) **2**

③ Anschlussart

SAE-Flanschanschluss (3000 PSI) mit metrischen ISO-Gewinden	7M
SAE-Flanschanschluss (3000 PSI) mit UNC-Gewinden	7
SAE-Flanschanschluss (6000 PSI) mit metrischen ISO-Gewinden	8M
SAE-Flanschanschluss (6000 PSI) mit UNC-Gewinden	8

Wenden Sie sich an STAUFF für andere Anschlussarten.

④ Anschlussgröße

STAUFF Größe (entsprechend Maßtabelle):

08	12	16	20	24	32
-----------	-----------	-----------	-----------	-----------	-----------

Wenden Sie sich an STAUFF für andere Anschlussgrößen.

⑤ Werkstoff / Oberfläche: Gehäuse

Stahl, zink/eisen-beschichtet **0**

Alternative Werkstoffe / Oberflächen auf Anfrage. Bitte wenden Sie sich an STAUFF.

⑥ Werkstoff: Kugel / Schaltwelle

Kugel: Stahl, chromatiert
Schaltwelle: Stahl **0**

Alternative Werkstoffe / Oberflächen auf Anfrage. Bitte wenden Sie sich an STAUFF.

⑦ Werkstoff: Kugelsitz

Delrin® (POM) **0**

Alternative Werkstoffe auf Anfrage. Bitte wenden Sie sich an STAUFF.

⑧ Werkstoff: O-Ringe

NBR (Buna-N®) **0**
FPM (Viton®) **1**

Alternative Werkstoffe auf Anfrage. Bitte wenden Sie sich an STAUFF.

⑨ Fertigungsschlüssel

Fertigungsschlüssel für alle Anschlussarten **M**

⑩ Griff-Optionen

Mit Standard-Griff entsprechend Maßtabelle **-**
Ohne Griff **-0**

Alternative Griffe können separat bestellt werden. Siehe Seite F80 für weitere Informationen.

⑪ Optionen / Zubehör

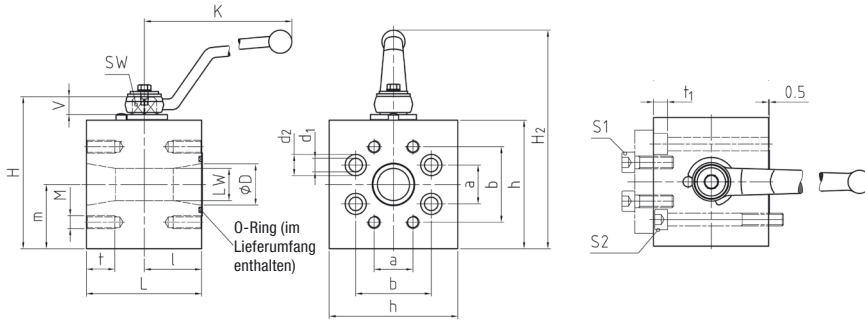
Ohne Zubehör **-**
Mit pneumatischem Stellantrieb (doppeltwirkend) (Bitte Größe angeben!) **-EDA****
Mit pneumatischem Stellantrieb (einfachwirkend) (Bitte Größe angeben!) **-ESA****

Siehe Seite F81 für weitere Informationen.

Hochdruck-Blockkugelhahn ■ Typ KHZ SAE-Flanschanschluss 3000 PSI Baureihe (ISO 6162-1)

Der in der Tabelle dargestellte Lieferstandard beinhaltet folgende Werkstoffe für diese Baureihe:

- Gehäuse, Kugel, Schaltwelle: Stahl
- Griff: Stahl
- Kugelsitz: Delrin® (POM)
- O-Ringe: FPM (Viton®)



3000 PSI Baureihe ■ Metrische ISO-Gewinde

STAUFF Größe	Flanschgröße	Nennweite DN	Abmessungen (mm/in)																Nenndruck (bar/PSI)	Gewicht (kg/lbs)	Bestellbez. (Lieferstandard)		
			LW	D	L	I	H	h	m	K	SW	V	a	b	M	t	d1	d2				t1	H2
08	1/2	13	13	13	68	34	72	58	30	115	9	11	17,5	38,1	M8	15	8,5	13,5	9	109	210	1,80	KHZ27M080001M
			.51	.51	2.68	1.34	2.83	2.28	1.18	4.53	.35	.43	.69	1.50		.59	.33	.53	.35	4.29	3000	3.96	
12	3/4	20	20	20	70	35	93	75	37,5	170	14	14	22,3	47,6	M10	17	10,5	16,5	11	146	210	2,80	KHZ27M120001M
			.79	.79	2.76	1.38	3.66	2.95	1.48	6.69	.55	.55	.88	1.87		.67	.41	.65	.43	5.75	3000	6.16	
16	1	25	25	25	78	39	103	84,5	44	170	14	14	26,2	52,4	M10	17	10,5	16,5	11	155	210	3,90	KHZ27M160001M
			.98	.98	3.07	1.54	4.06	3.33	1.73	6.69	.55	.55	1.03	2.06		.67	.41	.65	.43	6.10	3000	8.58	
20	1-1/4	32	25	32	90	45	118,5	100	50	170	14	14	30,2	58,7	M10	21	10,5	16,5	11	171	210	6,50	KHZ27M200001M
			.98	1.26	3.54	1.77	4.67	3.94	1.97	6.69	.55	.55	1.19	2.31		.83	.41	.65	.43	6.73	3000	14.30	
24	1-1/2	40	32	38	99	49,5	141,5	120	60	306	17	17	35,7	69,9	M12	21	13	19	13	206	210	10,50	KHZ27M240001M
			1.26	1.50	3.90	1.95	5.57	4.72	2.36	12.05	.67	.67	1.41	2.75		.83	.51	.75	.51	8.11	3000	23.10	
32	2	50	38	49	120	60	158,5	137,5	70	306	17	17	42,9	77,8	M12	21	13	19	13	223	210	16,50	KHZ27M320001M
			1.50	1.93	4.72	2.36	6.24	5.41	2.76	12.05	.67	.67	1.69	3.06		.83	.51	.75	.51	8.78	3000	36.30	

3000 PSI Baureihe ■ UNC-Gewinde

STAUFF Größe	Flanschgröße	Nennweite DN	Abmessungen (mm/in)																Nenndruck (bar/PSI)	Gewicht (kg/lbs)	Bestellbez. (Lieferstandard)		
			LW	D	L	I	H	h	m	K	SW	V	a	b	M	t	d1	d2				t1	H2
08	1/2	13	13	13	68	34	72	58	30	115	9	11	17,5	38,1	5/16-18 UNC	15	8,5	13,5	9	109	210	1,80	KHZ27080001M
			.51	.51	2.68	1.34	2.83	2.28	1.18	4.53	.35	.43	.69	1.50		.59	.33	.53	.35	4.29	3000	3.96	
12	3/4	20	20	20	70	35	93	75	37,5	170	14	14	22,3	47,6	3/8-16 UNC	17	10,5	16,5	11	146	210	2,80	KHZ27120001M
			.79	.79	2.76	1.38	3.66	2.95	1.48	6.69	.55	.55	.88	1.87		.67	.41	.65	.43	5.75	3000	6.16	
16	1	25	25	25	78	39	103	84,5	44	170	14	14	26,2	52,4	3/8-16 UNC	17	10,5	16,5	11	155	210	3,90	KHZ27160001M
			.98	.98	3.07	1.54	4.06	3.33	1.73	6.69	.55	.55	1.03	2.06		.67	.41	.65	.43	6.10	3000	8.58	
20	1-1/4	32	25	32	90	45	118,5	100	50	170	14	14	30,2	58,7	7/16-14 UNC	21	10,5	16,5	11	171	210	6,50	KHZ27200001M
			.98	1.26	3.54	1.77	4.67	3.94	1.97	6.69	.55	.55	1.19	2.31		.83	.41	.65	.43	6.73	3000	14.30	
24	1-1/2	40	32	38	99	49,5	141,5	120	60	306	17	17	35,7	69,9	1/2-13 UNC	21	13	19	13	206	210	10,50	KHZ27240001M
			1.26	1.50	3.90	1.95	5.57	4.72	2.36	12.05	.67	.67	1.41	2.75		.83	.51	.75	.51	8.11	3000	23.10	
32	2	50	38	49	120	60	158,5	137,5	70	306	17	17	42,9	77,8	1/2-13 UNC	21	13	19	13	223	210	16,50	KHZ27320001M
			1.50	1.93	4.72	2.36	6.24	5.41	2.76	12.05	.67	.67	1.69	3.06		.83	.51	.75	.51	8.78	3000	36.30	

Empfohlene Schrauben und O-Ringe

STAUFF Größe	Nennweite DN	Empfehlungen		
		Schraube S1 (min)	Schraube S2 (min)	O-Ring (im Lieferumfang enthalten)
08	13	M8 x 30 - 10.9	M8 x 70 - 10.9	18,64 x 3,53
		5/16-18 UNC x 1-1/4 - Gr. 8	5/16-18 UNC x 2-3/4 - Gr. 8	
12	20	M10 x 30 - 10.9	M10 x 80 - 10.9	24,99 x 3,53
		3/8-16 UNC x 1-1/4 - Gr. 8	3/8-16 UNC x 3-1/4 - Gr. 8	
16	25	M10 x 30 - 10.9	M10 x 80 - 10.9	32,92 x 3,53
		3/8-16 UNC x 1-1/4 - Gr. 8	3/8-16 UNC x 3-1/4 - Gr. 8	
20	32	M10 x 30 - 10.9	M10 x 90 - 10.9	37,69 x 3,53
		7/16-14 UNC x 1-1/4 - Gr. 8	7/16-14 UNC x 3-1/2 - Gr. 8	
24	40	M12 x 35 - 10.9	M12 x 100 - 10.9	47,22 x 3,53
		1/2-13 UNC x 1-1/2 - Gr. 8	1/2-13 UNC x 4 - Gr. 8	
32	50	M12 x 35 - 10.9	M12 x 120 - 10.9	56,74 x 3,53
		1/2-13 UNC x 1-1/2 - Gr. 8	1/2-13 UNC x 4-3/4 - Gr. 8	

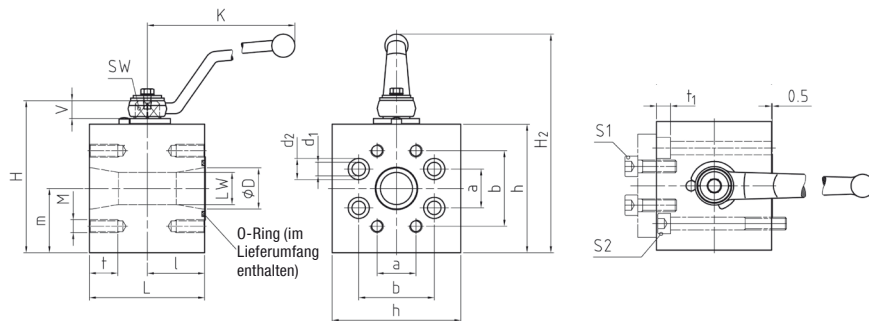
Achtung: Der tatsächliche Druckbereich ist von der Druckstufe der eingesetzten Flansche / Rohre abhängig.

Flansche und Schrauben sind nicht im Lieferumfang enthalten.

Hochdruck-Blockkugelhahn - Typ KHZ
SAE-Flanschanschluss
6000 PSI Baureihe (ISO 6162-2)

Der in der Tabelle dargestellte Lieferstandard beinhaltet folgende Werkstoffe für diese Baureihe:

- Gehäuse, Kugel, Schaltwelle: Stahl
- Griff: Stahl
- Kugelsitz: Delrin® (POM)
- O-Ringe: FPM (Viton®)



6000 PSI Baureihe - Metrische ISO-Gewinde

STAUFF Größe	Flanschgröße	Nennweite DN	Abmessungen (mm/in)													Nenndruck (bar/PSI)	Gewicht (kg/lbs)	Bestellbez. (Lieferstandard)					
			LW	D	L	I	H	h	m	K	SW	V	a	b	M				t	d1	d2	t1	H2
08	1/2	13	13	13	68	34	72	58	30	115	9	11	18,2	40,5	M8	15	8,5	13,5	9	109	420	1,80	KHZ28M080001M
			.51	.51	2.68	1.34	2.83	2.28	1.18	4.53	.35	.43	.72	1.59		.59	.33	.53	.35	4.29			
12	3/4	20	20	20	70	35	93	75	37,5	170	14	14	23,8	50,8	M10	17	10,5	16,5	11	146	420	2,80	KHZ28M120001M
			.79	.79	2.76	1.38	3.66	2.95	1.48	6.69	.55	.55	.94	2.00		.67	.41	.65	.43	5.75			
16	1	25	25	25	78	39	103	84,5	44	170	14	14	27,8	57,2	M12	21	13	19	13	155	420	3,90	KHZ28M160001M
			.98	.98	3.07	1.54	4.06	3.33	1.73	6.69	.55	.55	1.09	2.25		.83	.51	.75	.51	6.10			
20	1-1/4	32	25	32	90	45	118,5	100	50	170	14	14	31,8	66,6	M12	20	13	19	13	171	420	6,50	KHZ28M200001M
			.98	1.26	3.54	1.77	4.67	3.94	1.97	6.69	.55	.55	1.25	2.62		.79	.51	.75	.51	6.73			
24	1-1/2	40	32	38	99	49,5	141,5	120	60	306	17	17	36,5	79,3	M16	26	17	25	17,5	206	420	10,50	KHZ28M240001M
			1.26	1.50	3.90	1.95	5.57	4.72	2.36	12.05	.67	.67	1.44	3.12		1.02	.67	.98	.69	8.11			
32	2	50	38	49	120	60	158,5	137,5	70	306	17	17	44,5	96,8	M20	34	21	31	21,5	223	420	16,50	KHZ28M320001M
			1.50	1.93	4.72	2.36	6.24	5.41	2.76	12.05	.67	.67	1.75	3.81		1.34	.83	1.22	.85	8.78			

6000 PSI Baureihe - UNC-Gewinde

STAUFF Größe	Flanschgröße	Nennweite DN	Abmessungen (mm/in)													Nenndruck (bar/PSI)	Gewicht (kg/lbs)	Bestellbez. (Lieferstandard)					
			LW	D	L	I	H	h	m	K	SW	V	a	b	M				t	d1	d2	t1	H2
08	1/2	13	13	13	68	34	72	58	30	115	9	11	18,2	40,5	5/16-18 UNC	15	8,5	13,5	9	109	420	1,80	KHZ28080001M
			.51	.51	2.68	1.34	2.83	2.28	1.18	4.53	.35	.43	.72	1.59		.59	.33	.53	.35	4.29			
12	3/4	20	20	20	70	35	93	75	37,5	170	14	14	23,8	50,8	3/8-16 UNC	17	10,5	16,5	11	146	420	2,80	KHZ28120001M
			.79	.79	2.76	1.38	3.66	2.95	1.48	6.69	.55	.55	.94	2.00		.67	.41	.65	.43	5.75			
16	1	25	25	25	78	39	103	84,5	44	170	14	14	27,8	57,2	7/16-14 UNC	21	13	19	13	155	420	3,90	KHZ28160001M
			.98	.98	3.07	1.54	4.06	3.33	1.73	6.69	.55	.55	1.09	2.25		.83	.51	.75	.51	6.10			
20	1-1/4	32	25	32	90	45	118,5	100	50	170	14	14	31,8	66,6	1/2-13 UNC	20	13	19	13	171	420	6,50	KHZ28200001M
			.98	1.26	3.54	1.77	4.67	3.94	1.97	6.69	.55	.55	1.25	2.62		.79	.51	.75	.51	6.73			
24	1-1/2	40	32	38	99	49,5	141,5	120	60	306	17	17	36,5	79,3	5/8-11 UNC	26	17	25	17,5	206	420	10,50	KHZ28240001M
			1.26	1.50	3.90	1.95	5.57	4.72	2.36	12.05	.67	.67	1.44	3.12		1.02	.67	.98	.69	8.11			
32	2	50	38	49	120	60	158,5	137,5	70	306	17	17	44,5	96,8	3/4-10 UNC	34	21	31	21,5	223	420	16,50	KHZ28320001M
			1.50	1.93	4.72	2.36	6.24	5.41	2.76	12.05	.67	.67	1.75	3.81		1.34	.83	1.22	.85	8.78			

Empfohlene Schrauben und O-Ringe

STAUFF Größe	Nennweite DN	Empfehlungen Schraube S1 (min)	Schraube S2 (min)	O-Ring (im Lieferumfang enthalten)
08	13	M8 x 30 - 10.9 5/16-18 UNC x 1-1/4 - Gr. 8	M8 x 70 - 10.9 5/16-18 UNC x 2-3/4 - Gr. 8	18,64 x 3,53
12	20	M10 x 35 - 12.9 3/8-16UNC x 1-1/2 - Gr. 10	M10 x 80 - 12.9 3/8-16UNC x 3-1/4 - Gr. 10	24,99 x 3,53
16	25	M12 x 45 - 10.9 7/16-14 UNC x 1-3/4 - Gr. 8	M12 x 80 - 10.9 7/16-14 UNC x 3-1/4 - Gr. 8	32,92 x 3,53
20	32	M12 x 45 - 10.9 7/16-14 UNC x 1-3/4 - Gr. 8	M12 x 90 - 10.9 7/16-14 UNC x 3-1/2 - Gr. 8	37,69 x 3,53
24	40	M16 x 55 - 10.9 5/8-11 UNC x 2-1/4 - Gr. 8	M16 x 100 - 10.9 5/8-11 UNC x 4 - Gr. 8	47,22 x 3,53
32	50	M20 x 70 - 10.9 3/4-10 UNC x 2-3/4 - Gr. 8	M20 x 130 - 10.9 3/4-10 UNC x 5-1/4 - Gr. 8	56,74 x 3,53

Achtung: Der tatsächliche Druckbereich ist von der Druckstufe der eingesetzten Flansche / Rohre abhängig.

Flansche und Schrauben sind nicht im Lieferumfang enthalten.