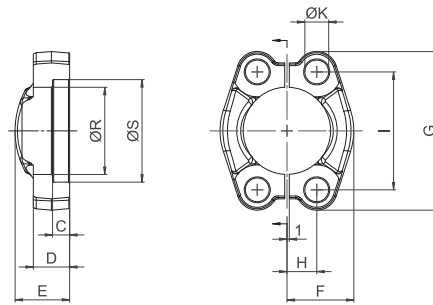


## SAE-Flanschhälften

## DB



**Material** S355J0 / C45 oder gleichwertig  
**Oberflächen** CrVI-frei  
**Sonderwerkstoff** Edelstahl 1.4404 "-W5" auf Anfrage

## Bestellbezeichnungen

- \* Ein Paar SAE-Flanschhälften **DB-...**
- \* Inklusive metr. Schrauben 8.8, **DB-...-M-B#K**  
 Federringe, O-Ring aus  
 NBR (Buna-N®) (satzweise verpackt)
- \* Inklusive metr. Schrauben 10.9, **DB-...-MH-B#K**  
 Federringe, O-Ring aus  
 NBR (Buna-N®) (satzweise verpackt)
- \* Inklusive UNC-Schrauben (Gr10), **DB-...-U-B#K**  
 Federringe, O-Ring aus  
 NBR (Buna-N®) (satzweise verpackt)

## 3000 PSI Standarddruck-Baureihe (nach ISO 6162-1)

PN (bar) <sup>1</sup>		Nenngröße		Bestellbezeichnung	Abmessungen (mm)										für Schrauben	
8.8 Schrauben	10.9 (MH) Schrauben	DN	(in)		Ø R	Ø S	C	D	E	F	G	H	I	Ø K <sup>2</sup>	Metr.	UNC
350	350	13	1/2	<b>DB-301</b>	24,3	31	6,2	13	19	22,8	54	8,75	38,1	8,7	M8x25	5/16-18 UNC x 1-1/4
350	350	19	3/4	<b>DB-302</b>	32,2	38,9	6,2	14	22	25,9	65	11,15	47,6	10,5	M10x30	3/8-16 UNC x 1-1/4
250	315	25	1	<b>DB-303</b>	38,5	45,3	7,5	16	24	29,2	70	13,1	52,4	10,5	M10x30	3/8-16 UNC x 1-1/4
200	250	32	1-1/4	<b>DB-304-U</b>	43,7	51,6	7,5	14	24	36,3	79,5	15,1	58,7	12		7/16-14 UNC x 1-1/2
200	250	32	1-1/4	<b>DB-304-M12</b>	43,7	51,6	7,5	14	24	36,3	79,5	15,1	58,7	12,5	M12x35	
200	250	32	1-1/4	<b>DB-304-M</b>	43,7	51,6	7,5	14	24	36,3	79,5	15,1	58,7	10,5	M10x30	
200	200	38	1-1/2	<b>DB-305</b>	50,8	61,1	7,5	16	25	41,1	94	17,85	69,9	13,5	M12x35	1/2-13 UNC x 1-1/2
200	200	38	1-1/2	<b>DB-305-M14</b>	50,8	61,1	7,5	16	25	41,1	94	17,85	69,9	14,5	M14x35	
160	200	51	2	<b>DB-306</b>	62,8	72,3	9	16	26	48,2	102	21,45	77,8	13,5	M12x35	1/2-13 UNC x 1-1/2
160	200	51	2	<b>DB-306-M14</b>	62,8	72,3	9	16	26	48,2	102	21,45	77,8	14,5	M14x35	
100	160	64	2-1/2	<b>DB-307</b>	74,9	84,9	9	19	38	54,1	114,5	25,4	88,9	13,5	M12x40	1/2-13 UNC x 1-1/2
100	160	64	2-1/2	<b>DB-307-M14</b>	74,9	84,9	9	19	38	54,1	114,5	25,4	88,9	14,5	M14x40	
100	160	76	3	<b>DB-308</b>	90,9	102,4	9	22	41	65,3	135	30,95	106,4	17	M16x50	5/8-11 UNC x 2
35	35	89	3-1/2	<b>DB-309</b>	102,4	115,1	10,7	22	28	69,6	152	34,95	120,7	17	M16x50	5/8-11 UNC x 2
35	35	102	4	<b>DB-310</b>	115	127,8	10,7	25	35	75,9	162	38,9	130,2	17	M16x50	5/8-11 UNC x 2
35	35	127	5	<b>DB-311</b>	140,5	153,2	10,7	28	41	90,4	184	46,05	152,4	17	M16x55	5/8-11 UNC x 2

## 6000 PSI Hochdruck-Baureihe (nach ISO 6162-2)

PN (bar) <sup>1</sup>		Nenngröße		Bestellbezeichnung	Abmessungen (mm)										für Schrauben	
8.8 Schrauben	10.9 (MH) Schrauben	DN	(in)		Ø R	Ø S	C	D	E	F	G	H	I	Ø K <sup>2</sup>	Metr.	UNC
350	400	13	1/2	<b>DB-601</b>	24,6	32,5	7,2	16	22	23,6	56,5	9,10	40,5	8,7	M8x30	5/16-18 UNC x 1-1/4
350	400	19	3/4	<b>DB-602</b>	32,5	42,0	8,2	19	28	30,0	71,0	11,90	50,8	10,5	M10x35	3/8-16 UNC x 1-1/2
350	400	25	1	<b>DB-603-U</b>	38,8	48,4	9,0	24	33	34,8	81,0	13,90	57,2	11,9		7/16-14 UNC x 1-3/4
350	400	25	1	<b>DB-603-M</b>	38,8	48,4	9,0	24	33	34,8	81,0	13,90	57,2	13,0	M12x45	
350	400	32	1-1/4	<b>DB-604</b>	44,5	54,8	9,8	27	38	38,6	95,0	15,90	66,6	13,5	M12x45	1/2-13 UNC x 1-3/4
350	400	32	1-1/4	<b>DB-604-M14</b>	44,5	54,8	9,8	27	38	38,6	95,0	15,90	66,6	15,0	M14x45	
350	400	38	1-1/2	<b>DB-605</b>	51,6	64,3	12,0	30	43	47,5	113,0	18,25	79,3	17,0	M16x55	5/8-11 UNC x 2
350	400	51	2	<b>DB-606</b>	67,6	80,2	12,0	37	52	56,9	133,0	22,25	96,8	21,0	M20x70	3/4-10 UNC x 2-1/2

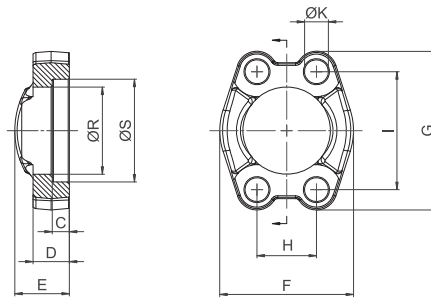
<sup>1</sup> Der angegebene maximale Betriebsdruck ist bezogen auf den Flansch und die jeweils verwendeten Schrauben (8.8 / 10.9). Der tatsächliche maximale Betriebsdruck ist abhängig von der Stärke und Güte des verwendeten Rohres.

<sup>2</sup> Maße der Schraubendurchgangslöcher z.T. von der ISO abweichend, um die Montierbarkeit sowohl der metrischen, als auch der UNC-Schrauben zu gewährleisten.

SAE-Vollflansch  
 BM

## Bestellbezeichnungen

- ★ SAE-Vollflansch **BM-...**
- ★ Inklusive metr. Schrauben 8.8, **BM-...-M-B#K**  
 Federringe, O-Ring aus NBR (Buna-N®)  
 (satzweise verpackt)
- ★ Inklusive metr. Schrauben 10.9, **BM-...-MH-B#K**  
 Federringe, O-Ring aus NBR (Buna-N®)  
 (satzweise verpackt)
- ★ Inklusive UNC-Schrauben (Gr10), **BM-...-U-B#K**  
 Federringe, O-Ring aus NBR (Buna-N®)  
 (satzweise verpackt)



**Material** S355J0 / C45 oder gleichwertig  
**Oberflächen** CrVI-frei  
**Sonderwerkstoff** Edelstahl 1.4404 "W5" auf Anfrage

## 3000 PSI Standarddruck-Baureihe (nach ISO 6162-1)

PN (bar) <sup>1</sup>		Nenngröße		Bestellbezeichnung	Abmessungen (mm)										für Schrauben	
8.8 Schrauben	10.9 (MH) Schrauben	DN	(in)		Ø R	Ø S	C	D	E	F	G	H	I	Ø K <sup>2</sup>	Metr.	UNC
350	350	13	1/2	<b>BM-301</b>	24,3	31	6,2	13	19	46	54	17,5	38,1	8,7	M8x25	5/16-18 UNC x 1-1/4
350	350	19	3/4	<b>BM-302</b>	32,2	38,9	6,2	14	22	52	65	22,3	47,6	10,5	M10x30	3/8-16 UNC x 1-1/4
250	315	25	1	<b>BM-303</b>	38,5	45,3	7,5	16	24	59	70	26,2	52,4	10,5	M10x30	3/8-16 UNC x 1-1/4
200	250	32	1-1/4	<b>BM-304-U</b>	43,7	51,6	7,5	14	24	73	79,5	30,2	58,7	12		7/16-14 UNC x 1-1/2
200	250	32	1-1/4	<b>BM-304-M12</b>	43,7	51,6	7,5	14	24	73	79,5	30,2	58,7	12,5	M12x35	
200	250	32	1-1/4	<b>BM-304-M</b>	43,7	51,6	7,5	14	24	73	79,5	30,2	58,7	10,5	M10x30	
200	200	38	1-1/2	<b>BM-305</b>	50,8	61,1	7,5	16	25	83	94	35,7	69,9	13,5	M12x35	1/2-13 UNC x 1-1/2
200	200	38	1-1/2	<b>BM-305-M14</b>	50,8	61,1	7,5	16	25	83	94	35,7	69,9	14,5	M14x35	
160	200	51	2	<b>BM-306</b>	62,8	72,3	9	16	26	97	102	42,9	77,8	13,5	M12x35	1/2-13 UNC x 1-1/2
160	200	51	2	<b>BM-306-M14</b>	62,8	72,3	9	16	26	97	102	42,9	77,8	14,5	M14x35	
100	160	64	2-1/2	<b>BM-307</b>	74,9	84,9	9	19	38	109	114,5	50,8	88,9	13,5	M12x40	1/2-13 UNC x 1-1/2
100	160	64	2-1/2	<b>BM-307-M14</b>	74,9	84,9	9	19	38	109	114,5	50,8	88,9	14,5	M14x40	
100	160	76	3	<b>BM-308</b>	90,9	102,4	9	22	41	131	135	61,9	106,4	17	M16x50	5/8-11 UNC x 2
35	35	89	3-1/2	<b>BM-309</b>	102,4	115,1	10,7	22	28	140	152	69,9	120,7	17	M16x50	5/8-11 UNC x 2
35	35	102	4	<b>BM-310</b>	115,0	127,8	10,7	25	35	152	162	77,8	130,2	17	M16x50	5/8-11 UNC x 2
35	35	127	5	<b>BM-311</b>	140,5	153,2	10,7	28	41	181	184	92,1	152,4	17	M16x55	5/8-11 UNC x 2

## 6000 PSI Hochdruck-Baureihe (nach ISO 6162-2)

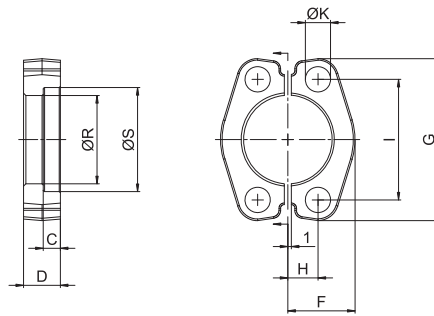
PN (bar) <sup>1</sup>		Nenngröße		Bestellbezeichnung	Abmessungen (mm)										für Schrauben	
8.8 Schrauben	10.9 (MH) Schrauben	DN	(in)		Ø R	Ø S	C	D	E	F	G	H	I	Ø K <sup>2</sup>	Metr.	UNC
350	400	13	1/2	<b>BM-601</b>	24,6	32,5	7,2	16	22	48	56,5	18,2	40,5	8,7	M 8x30	5/16-18 UNC x 1-1/4
350	400	19	3/4	<b>BM-602</b>	32,5	42	8,2	19	28	60	71	23,8	50,8	10,5	M 10x35	3/8-16 UNC x 1-1/2
350	400	25	1	<b>BM-603-U</b>	38,8	48,4	9	24	33	70	81	27,8	57,2	12		7/16-14 UNC x 1-1/4
350	400	25	1	<b>BM-603-M</b>	38,8	48,4	9	24	33	70	81	27,8	57,2	13	M 12x45	
350	400	32	1-1/4	<b>BM-604</b>	44,5	54,8	9,8	27	38	78	95	31,8	66,6	13,5	M 12x45	1/2-13 UNC x 1-3/4
350	400	32	1-1/4	<b>BM-604-M14</b>	44,5	54,8	9,8	27	38	78	95	31,8	66,6	15	M 14x45	
350	400	38	1-1/2	<b>BM-605</b>	51,6	64,3	12	30	43	95	113	36,5	79,3	17	M 16x55	5/8-11 UNC x 2
350	400	51	2	<b>BM-606</b>	67,6	80,2	12	37	52	114	133	44,5	96,8	21	M 20x70	3/4-10 UNC x 2-1/2

<sup>1</sup> Der angegebene maximale Betriebsdruck ist bezogen auf den Flansch und die jeweils verwendeten Schrauben (8.8 / 10.9). Der tatsächliche maximale Betriebsdruck ist abhängig von der Stärke und Güte des verwendeten Rohres.

<sup>2</sup> Maße der Schraubendurchgangslöcher z.T. von der ISO abweichend, um die Montierbarkeit sowohl der metrischen, als auch der UNC-Schrauben zu gewährleisten.

## SAE-Flanschhälften (Flache Ausführung)

## DB-FL



## Bestellbezeichnungen

- ★ Ein Paar SAE-Flanschhälften (Flache Ausführung) **DB-FL-...**
- ★ Inklusive metr. Schrauben 8.8, Federringe, O-Ring aus NBR (Buna-N®) (satzweise verpackt) **DB-FL-...-M-B#K**
- ★ Inklusive metr. Schrauben 10.9, Federringe, O-Ring aus NBR (Buna-N®) (satzweise verpackt) **DB-FL-...-MH-B#K**
- ★ Inklusive UNC-Schrauben (Gr10), Federringe, O-Ring aus NBR (Buna-N®) (satzweise verpackt) **DB-FL-...-U-B#K**

**Material** C60 / C55 oder gleichwertig  
**Oberflächen** CrVI-frei

## 3000 PSI Standarddruck-Baureihe (nach ISO 6162-1)

PN (bar) <sup>1</sup>		Nenngröße		Bestellbezeichnung	Abmessungen (mm)										für Schrauben	
8.8 Schrauben	10.9 (MH) Schrauben	DN	(in)		Ø R	Ø S	C	D	F	G	H	I	Ø K <sup>2</sup>	Metr.	UNC	
350	350	13	1/2	<b>DB-FL-301</b>	24,3	31	6,2	13	22,8	54	8,75	38,1	8,7	M8x25	5/16-18 UNC x 1-1/4	
350	350	19	3/4	<b>DB-FL-302</b>	32,2	38,9	6,2	14	25,9	65	11,15	47,6	10,5	M10x30	3/8-16 UNC x 1-1/4	
250	315	25	1	<b>DB-FL-303</b>	38,5	45,3	7,5	16	29,2	70	13,1	52,4	10,5	M10x30	3/8-16 UNC x 1-1/4	
200	250	32	1-1/4	<b>DB-FL-304-M</b>	43,7	51,6	7,5	14	36,6	79	15,1	58,7	10,5	M10x30		
200	200	38	1-1/2	<b>DB-FL-305</b>	50,8	61,6	7,5	16	41,1	94	17,85	69,9	13,5	M12x35	1/2-13 UNC x 1-1/2	
160	200	51	2	<b>DB-FL-306</b>	62,8	72,3	9	16	48,2	102	21,45	77,8	13,5	M12x35	1/2-13 UNC x 1-1/2	
100	160	64	2-1/2	<b>DB-FL-307</b>	74,9	84,9	9	19	53	115	25,4	88,9	13,5	M12x40	1/2-13 UNC x 1-1/2	
100	160	76	3	<b>DB-FL-308</b>	90,9	102,4	9	22	64,3	135	30,95	106,4	17	M16x50	5/8-11 UNC x 1-1/2	

## 6000 PSI Hochdruck-Baureihe (nach ISO 6162-2)

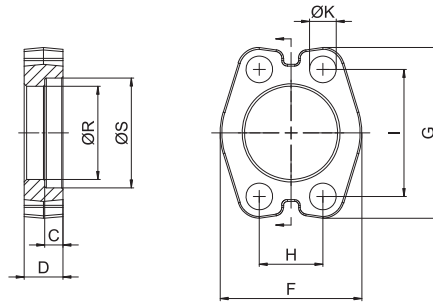
PN (bar) <sup>1</sup>		Nenngröße		Bestellbezeichnung	Abmessungen (mm)										für Schrauben	
8.8 Schrauben	10.9 (MH) Schrauben	DN	(in)		Ø R	Ø S	C	D	F	G	H	I	Ø K <sup>2</sup>	Metr.	UNC	
350	400	13	1/2	<b>DB-FL-601</b>	24,6	32,5	7,2	16	23,6	56	9,1	40,5	8,7	M8x30	5/16-18 UNC x 1-1/4	
350	400	19	3/4	<b>DB-FL-602</b>	32,5	42	8,2	20	30,0	71	11,9	50,8	10,5	M10x35	3/8-16 UNC x 1-1/2	
350	400	25	1	<b>DB-FL-603-M</b>	38,8	48,4	9	25	34,8	81	13,9	57,2	13	M12x45		
350	400	32	1-1/4	<b>DB-FL-604-M14</b>	44,5	54,8	9,8	27	38,6	95	15,9	66,6	15	M14x45		
350	400	38	1-1/2	<b>DB-FL-605</b>	51,6	64,3	12	30	47,5	113	18,25	79,3	17	M16x55	5/8-11 UNC x 2	
350	400	51	2	<b>DB-FL-606</b>	67,6	80,2	12	37	56,9	133	22,25	96,8	21	M20x70	3/4-10 UNC x 2-1/2	

<sup>1</sup> Der angegebene maximale Betriebsdruck ist bezogen auf den Flansch und die jeweils verwendeten Schrauben (8.8 / 10.9). Der tatsächliche maximale Betriebsdruck ist abhängig von der Stärke und Güte des verwendeten Rohres.

<sup>2</sup> Maße der Schraubendurchgangslöcher z.T. von der ISO abweichend, um die Montierbarkeit sowohl der metrischen, als auch der UNC-Schrauben zu gewährleisten.

SAE-Vollflansche (Flache Ausführung)  
**BM-FL**
**Bestellbezeichnungen**

- \* SAE-Vollflansche (Flache Ausführung) **BM-FL-...**
- \* Inklusive metr. Schrauben 8.8, Federringe, O-Ring aus NBR (Buna-N®) (satzweise verpackt) **BM-FL-...-M-B#K**
- \* Inklusive UNC-Schrauben (Gr10), Federringe, O-Ring aus NBR (Buna-N®) (satzweise verpackt) **BM-FL-...-U-B#K**



**Material** C60 / C55 oder gleichwertig  
**Oberflächen** CrVI-frei

**3000 PSI Standarddruck-Baureihe (nach ISO 6162-1)**

PN (bar) <sup>1</sup>		Nenngröße		Bestellbezeichnung	Abmessungen (mm)									für Schrauben	
8.8 Schrauben	10.9 (MH) Schrauben	DN	(in)		Ø R	Ø S	C	D	F	G	H	I	Ø K <sup>2</sup>	Metr.	UNC
350	350	13	1/2	<b>BM-FL-301</b>	24,3	31	6,2	13	45,6	54	17,5	38,1	8,7	M8x25	5/16-18 UNC x 1-1/4
350	350	19	3/4	<b>BM-FL-302</b>	32,2	38,9	6,2	14	51,8	65	22,3	47,6	10,5	M10x30	3/8-16 UNC x 1-1/4
250	315	25	1	<b>BM-FL-303</b>	38,5	45,3	7,5	16	58,4	70	26,2	52,4	10,5	M10x30	3/8-16 UNC x 1-1/4
200	250	32	1-1/4	<b>BM-FL-304-M</b>	43,7	51,6	7,5	14	73,2	79	30,2	58,7	10,5	M10x30	
200	200	38	1-1/2	<b>BM-FL-305</b>	50,8	61,1	7,5	16	82,2	94	35,7	69,9	13,5	M12x35	1/2-13 UNC x 1-1/2
160	200	51	2	<b>BM-FL-306</b>	62,8	72,3	9	16	96,4	102	42,9	77,8	13,5	M12x35	1/2-13 UNC x 1-1/2
100	160	64	2-1/2	<b>BM-FL-307</b>	74,9	84,9	9	19	106,0	115	50,8	88,9	13,5	M12x40	1/2-13 UNC x 1-1/2
100	160	76	3	<b>BM-FL-308</b>	90,9	102,4	9	22	128,6	135	61,9	106,4	17	M16x50	5/8-11 UNC x 2

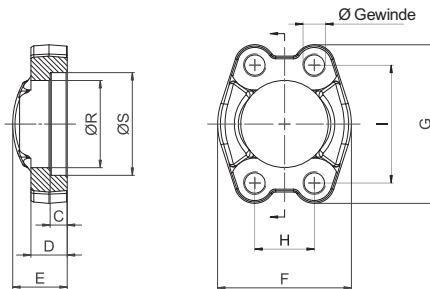
**6000 PSI Hochdruck-Baureihe (nach ISO 6162-2)**

PN (bar) <sup>1</sup>		Nenngröße		Bestellbezeichnung	Abmessungen (mm)									für Schrauben	
8.8 Schrauben	10.9 (MH) Schrauben	DN	(in)		Ø R	Ø S	C	D	F	G	H	I	Ø K <sup>2</sup>	Metr.	UNC
350	400	13	1/2	<b>BM-FL-601</b>	24,6	32,5	7,2	16	47,2	56	18,2	40,5	8,7	M8x30	5/16-18 UNC x 1-1/4
350	400	19	3/4	<b>BM-FL-602</b>	32,5	42	8	20	60	71	23,8	50,8	10,5	M10x35	3/8-16 UNC x 1-1/2
350	400	25	1	<b>BM-FL-603-M</b>	38,8	48,4	9,0	25	69,6	81	27,8	57,2	13	M12x45	
350	400	32	1-1/4	<b>BM-FL-604-M14</b>	44,5	54,8	9,8	27	77,2	95	31,8	66,6	15	M14x45	
350	400	38	1-1/2	<b>BM-FL-605</b>	51,6	64,3	12	30	89,4	113	36,5	79,3	17	M16x55	5/8-11 UNC x 2
350	400	51	2	<b>BM-FL-606</b>	67,6	80,2	12	37	113,4	133	44,5	96,8	21	M20x70	3/4-10 UNC x 2-1/2

<sup>1</sup> Der angegebene maximale Betriebsdruck ist bezogen auf den Flansch und die jeweils verwendeten Schrauben (8.8 / 10.9). Der tatsächliche maximale Betriebsdruck ist abhängig von der Stärke und Güte des verwendeten Rohres.

<sup>2</sup> Maße der Schraubendurchgangslöcher z.T. von der ISO abweichend, um die Montierbarkeit sowohl der metrischen, als auch der UNC-Schrauben zu gewährleisten.

## SAE-Vollflansch mit metrischen Gewindebohrungen BM-G



### Bestellbezeichnungen

- \* SAE-Vollflansch mit metrischen Gewindebohrungen BM-G-...
- \* Abweichende metrische Gewindebohrungen (M14) BM-G-...M14

**Material** S355J0 / C45 oder gleichwertig  
**Oberflächen** CrVI-frei  
**Sonderwerkstoff** Edelstahl 1.4404 "-W5" auf Anfrage

### 3000 PSI Standarddruck-Baureihe (nach ISO 6162-1)

PN (bar) <sup>1</sup>		Nenngröße		Bestellbezeichnung	Abmessungen (mm)									Ø Gewinde <sup>2</sup>
8.8 Schrauben	10.9 (MH) Schrauben	DN	(in)		Ø R	Ø S	C	D	E	F	G	H	I	
350	350	13	1/2	BM-G-301	24,3	31	6,2	13	19	46	54	17,5	38,1	M8
350	350	19	3/4	BM-G-302	32,2	38,9	6,2	14	22	52	65	22,3	47,6	M10
250	315	25	1	BM-G-303	38,5	45,3	7,5	16	24	59	70	26,2	52,4	M10
200	250	32	1-1/4	BM-G-304	43,7	51,6	7,5	14	24	73	79,5	30,2	58,7	M10 (M12)
200	200	38	1-1/2	BM-G-305	50,8	61,1	7,5	16	25	83	94	35,7	69,9	M12 (M14)
160	200	51	2	BM-G-306	62,8	72,3	9	16	26	97	102	42,9	77,8	M12 (M14)
100	160	64	2-1/2	BM-G-307	74,9	84,9	9	19	38	109	114,5	50,8	88,9	M12 (M14)
100	160	76	3	BM-G-308	90,9	102,4	9	22	41	131	135	61,9	106,4	M16
35	35	89	3-1/2	BM-G-309	102,4	115,1	10,7	22	28	140	152	69,9	120,7	M16
35	35	102	4	BM-G-310	115	127,8	10,7	25	35	152	162	77,8	130,2	M16
35	35	127	5	BM-G-311	140,5	153,2	10,7	28	41	181	184	92,1	152,4	M16

### 6000 PSI Hochdruck-Baureihe (nach ISO 6162-2)

PN (bar) <sup>1</sup>		Nenngröße		Bestellbezeichnung	Abmessungen (mm)									Ø Gewinde
8.8 Schrauben	10.9 (MH) Schrauben	DN	(in)		Ø R	Ø S	C	D	E	F	G	H	I	
350	400	13	1/2	BM-G-601	24,6	32,5	7,2	16	22	48	56,5	18,2	40,5	M8
350	400	19	3/4	BM-G-602	32,5	42	8,2	19	28	60	71	23,8	50,8	M10
350	400	25	1	BM-G-603	38,8	48,4	9	24	33	70	81	27,8	57,2	M12
350	400	32	1-1/4	BM-G-604	44,5	54,8	9,8	27	38	78	95	31,8	66,6	M12
350	400	32	1-1/4	BM-G-604-M14	44,5	54,8	9,8	27	38	78	95	31,8	66,6	M14
350	400	38	1-1/2	BM-G-605	51,6	64,3	12	30	43	95	113	36,5	79,3	M16
350	400	51	2	BM-G-606	67,6	80,2	12	37	52	114	133	44,5	96,8	M20

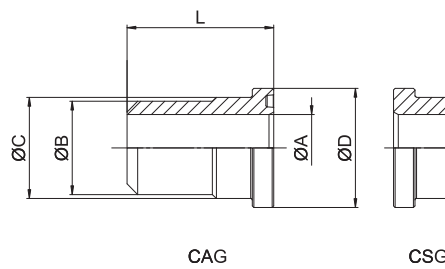
<sup>1</sup> Der angegebene maximale Betriebsdruck ist bezogen auf den Flansch und die jeweils verwendeten Schrauben (8.8 / 10.9). Der tatsächliche maximale Betriebsdruck ist abhängig von der Stärke und Güte des verwendeten Rohres.

<sup>2</sup> Alternative Bestellmöglichkeiten in Klammern sind auf Anfrage erhältlich.

SAE-Anschweißflanschadapter / SAE-Anschweißgegenflanschadapter  
 CAG/CSG-ST

**Bestellbezeichnungen**

- \* SAE-Anschweißflanschadapter **CAG-...-ST-\*\*-\*\***  
(ohne O-Ring)
  - \* SAE-Anschweißgegenflanschadapter **CSG-...-ST-\*\*-\*\***
  - \* Inklusive metr. Schrauben 8.8, **CAG-...-ST-\*\*-\*\*/\*\*#K**  
Federringe, O-Ring aus NBR (Buna-N®) und DB  
(satzweise verpackt)
  - \* Inklusive metr. Schrauben **CAG-...-ST-\*\*-\*\*/\*\*-MH#K**  
10.9, Federringe, O-Ring aus NBR (Buna-N®) und DB  
(satzweise verpackt)
  - \* Inklusive UNC- **CAG-...-ST-\*\*-\*\*/\*\*-V-U-BM#K**  
Schrauben (Gr10), Federringe, O-Ring aus FPM  
(Viton®) and BM (satzweise verpackt)
- \*\*/\*\* durch den gewünschten ØB und ØA ersetzen.**



**Material** S355J0 oder gleichwertig  
**Oberflächen** blank, geölt  
**Sonderwerkstoff** Edelstahl 1.4571 "-W5" auf Anfrage

**3000 PSI Standarddruck-Baureihe (nach ISO 6162-1)**

PN (bar) <sup>1</sup>		Nenngröße		Bestellbezeichnung	Abmessungen (mm)				
8.8 Schrauben	10.9 (MH) Schrauben	DN	(in)		Ø A min.	Ø B max.	Ø C	Ø D	L
350	350	13	1/2	CAG-301-ST- ** / **	12	22	24	30,2	41
350	350	19	3/4	CAG-302-ST- ** / **	13	28	31,5	38,1	50
250	315	25	1	CAG-303-ST- ** / **	19	38	38	44,45	50
200	250	32	1-1/4	CAG-304-ST- ** / **	19	42,4	43	50,8	55
200	200	38	1-1/2	CAG-305-ST- ** / **	30	50	50	60,35	57
160	200	51	2	CAG-306-ST- ** / **	38	61	62	71,4	57
100	160	64	2-1/2	CAG-307-ST- ** / **	47	74	74	84,1	58
100	160	76	3	CAG-308-ST- ** / **	58	90	90	101,6	60
35	35	89	3-1/2	CAG-309-ST- ** / **	73	100	102	114,3	80
35	35	102	4	CAG-310-ST- ** / **	97	114	114	127	80
35	35	127	5	CAG-311-ST- ** / **	120	140	140	152,4	80

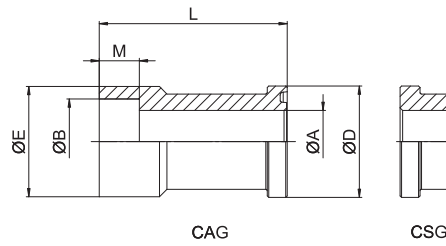
**6000 PSI Hochdruck-Baureihe (nach ISO 6162-2)**

PN (bar) <sup>1</sup>		Nenngröße		Bestellbezeichnung	Abmessungen (mm)				
8.8 Schrauben	10.9 (MH) Schrauben	DN	(in)		Ø A min.	Ø B max.	Ø C	Ø D	L
350	400	13	1/2	CAG-601-ST- ** / **	10	22	24	31,8	34
350	400	19	3/4	CAG-602-ST- ** / **	12	28	32	41,3	38
350	400	25	1	CAG-603-ST- ** / **	18	38	38	47,6	40
350	400	32	1-1/4	CAG-604-ST- ** / ** <sup>2</sup>	19	42,4	44	54	45
350	400	38	1-1/2	CAG-605-ST- ** / **	28	51	51	63,5	50
350	400	51	2	CAG-606-ST- ** / **	32	61	67	79,4	58

<sup>1</sup> Der angegebene maximale Betriebsdruck ist bezogen auf den Flansch und die jeweils verwendeten Schrauben (8.8 / 10.9). Der tatsächliche maximale Betriebsdruck ist abhängig von der Stärke und Güte des verwendeten Rohres.

<sup>2</sup> Hier sind nach ISO 6162-2 Schrauben M12 vorgesehen, da im allgemeinen jedoch Schrauben M14 eingesetzt werden, muss M14 in der Benennung des Komplettteils angegeben werden. (z. B. CAG-604-ST-\*\*-\*\*/\*\*-M14#K).

## SAE-Einschweißflanschadapter / SAE-Einschweißgegenflanschadapter CAG/CSG-ES



### Bestellbezeichnungen

- \* SAE-Einschweißflanschadapter **CAG-...-ES-...**  
(ohne O-Ring)
- \* SAE-Einschweißgegenflanschadapter **CSG-...-ES-...**
- \* Inklusive metr. Schrauben 8.8, **CAG-...-ES-...#K**  
Federringe, O-Ring aus NBR (Buna-N®) und DB  
(satzweise verpackt)
- \* Inklusive metr. Schrauben 10.9, **CAG-...-ES-...-MH#K**  
Federringe, O-Ring aus NBR (Buna-N®) und DB (satzweise verpackt)
- \* Inklusive UNC-Schrauben (Gr10), **CAG-...-ES-...-V-U#K**  
Federringe, O-Ring aus FPM (Viton®) und DB (satzweise verpackt)

**Material** S355J0 oder gleichwertig  
**Oberflächen** blank, geölt  
**Sonderwerkstoff** Edelstahl 1.4571 "-W5" auf Anfrage

### 3000 PSI Standarddruck-Baureihe (nach ISO 6162-1)

PN (bar) <sup>1</sup>		Nenngröße		Bestellbezeichnung	Abmessungen (mm)					
8.8 Schrauben	10.9 (MH) Schrauben	DN	(in)		Ø A	Ø B	Ø D	Ø E	M	L
350	350	13	1/2	CAG-301-ES-20,5/15	15	20,5	30,2	30	13	60
350	350	13	1/2	CAG-301-ES-21,7/15	15	21,7	30,2	30	13	60
350	350	19	3/4	CAG-302-ES-25,5/19	19	25,5	38,1	35	13	68
350	350	19	3/4	CAG-302-ES-27,3/19	19	27,3	38,1	35	13	68
250	315	25	1	CAG-303-ES-30,5/23	23	30,5	44,45	44	16	75
250	315	25	1	CAG-303-ES-34/25	25	34	44,45	44	16	75
200	250	32	1-1/4	CAG-304-ES-38,5/32	32	38,5	50,8	55	18	95
200	250	32	1-1/4	CAG-304-ES-43/32	32	43	50,8	55	18	95
200	200	38	1-1/2	CAG-305-ES-49/38	38	49	60,3	63	20	100
200	200	38	1-1/2	CAG-305-ES-50,4/38	38	50,4	60,3	63	20	100
160	200	51	2	CAG-306-ES-61/50	50	61	71,4	79	22	107
100	160	64	2-1/2	CAG-307-ES-77/58	58	77	84,1	98	24	130
100	160	76	3	CAG-308-ES-90,5/70	70	90,5	101,6	116	28	150

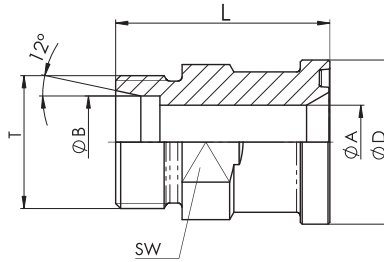
### 6000 PSI Hochdruck-Baureihe (nach ISO 6162-2)

PN (bar) <sup>1</sup>		Nenngröße		Bestellbezeichnung	Abmessungen (mm)					
8.8 Schrauben	10.9 (MH) Schrauben	DN	(in)		Ø A	Ø B	Ø D	Ø E	M	L
350	400	13	1/2	CAG-601-ES-20,5/15	20,5	15	31,8	32	13	60
350	400	13	1/2	CAG-601-ES-21,7/15	21,7	15	31,8	32	13	60
350	400	19	3/4	CAG-602-ES-25,7/19	25,7	19	41,3	40	13	68
350	400	19	3/4	CAG-602-ES-27,3/19	27,3	19	41,3	40	13	68
350	400	25	1	CAG-603-ES-34/25	34,0	25	47,6	48	16	75

<sup>1</sup> Der angegebene maximale Betriebsdruck ist bezogen auf den Flansch und die jeweils verwendeten Schrauben (8.8 / 10.9). Der tatsächliche maximale Betriebsdruck ist abhängig von der Stärke und Güte des verwendeten Rohres.

**SAE-Flanschadapter mit 24°-Konus (nach ISO 8434-1 / DIN 2353)  
CAG-L/S**
**Bestellbezeichnungen**

- ★ SAE-Flanschadapter mit 24°-Konus (nach ISO 8434-1 / DIN 2353) (ohne O-Ring) **CAG-...**
- ★ Inklusive metr. Schrauben 8.8, Federringe, O-Ring aus NBR (Buna-N®) und DB (satzweise verpackt) **CAG-...#K**
- ★ Inklusive metr. Schrauben 10.9, Federringe, O-Ring aus NBR (Buna-N®) und DB (satzweise verpackt) **CAG-...-MH#K**
- ★ Inklusive UNC Schrauben (Gr10), Federringe, O-Ring aus FPM (Viton®) und DB (satzweise verpackt) **CAG-...-V-U#K**



**Material** S355J0 oder gleichwertig  
**Oberflächen** CrVI-frei  
**Sonderwerkstoff** Edelstahl 1.4571 "W5" auf Anfrage

**3000 PSI Standarddruck-Baureihe (nach ISO 6162-1)**

PN (bar) <sup>1</sup>		Nenngröße		Bestellbezeichnung	Abmessungen (mm)					
8.8 Schrauben	10.9 (MH) Schrauben	DN	(in)		Ø A	Ø B x Series	Ø D	L	SW	T (Metr.)
350	350	13	1/2	CAG-301-L15	12	15 L	30,2	48	24	22x1,5
350	350	13	1/2	CAG-301-S16	12	16 S	30,2	50	24	24x1,5
350	350	19	3/4	CAG-302-L18	15	18 L	38,1	53	30	26x1,5
350	350	19	3/4	CAG-302-S20	16	20 S	38,1	57	30	30x2
350	350	19	3/4	CAG-302-L22	19	22 L	38,1	53	30	30x2
350	350	19	3/4	CAG-302-S25	17	25 S	38,1	57	30	36x2
350	350	19	3/4	CAG-302-L28	19	28 L	38,1	53	30	36x2
250	315	25	1	CAG-303-S25	20	25 S	44,45	58	36	36x2
250	315	25	1	CAG-303-L28	24	28 L	44,45	54	36	36x2
250	315	25	1	CAG-303-S30	24	30 S	44,45	63	36	42x2
200	250	32	1-1/4	CAG-304-S25	20	25 S	50,8	60	41	36x2
200	250	32	1-1/4	CAG-304-L28	22	28 L	50,8	59	41	36x2
200	250	32	1-1/4	CAG-304-S30	25	30 S	50,8	62	41	42x2
200	250	32	1-1/4	CAG-304-L35	30	35 L	50,8	58	41	45x2
200	250	32	1-1/4	CAG-304-S38	28	38 S	50,8	67	46	52x2
200	200	38	1-1/2	CAG-305-S38	32	38 S	60,35	70	46	52x2
200	200	38	1-1/2	CAG-305-L42	36	42 L	60,35	64	46	52x2

**6000 PSI Hochdruck-Baureihe (nach ISO 6162-2)**

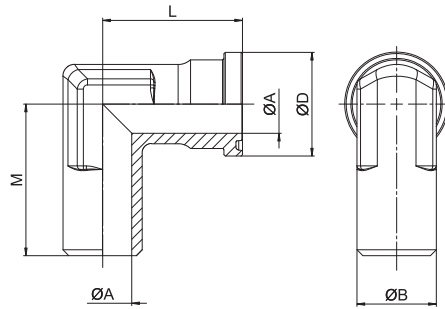
PN (bar) <sup>1</sup>		Nenngröße		Bestellbezeichnung	Abmessungen (mm)					
8.8 Schrauben	10.9 (MH) Schrauben	DN	(in)		Ø A	Ø B x Series	Ø D	L	SW	T (Metr.)
350	400	13	1/2	CAG-601-S16	12	16 S	31,8	53	24	24x1,5
350	400	19	3/4	CAG-602-S16	12	16 S	41,3	59	30	24x1,5
350	400	19	3/4	CAG-602-S20	16	20 S	41,3	61	30	30x2
350	400	19	3/4	CAG-602-S25	17	25 S	41,3	63	30	36x2
350	400	19	3/4	CAG-602-S30	18	30 S	41,3	64	36	42x2
350	400	25	1	CAG-603-S25	20	25 S	47,6	72	36	36x2
350	400	25	1	CAG-603-S30	24	30 S	47,6	74	36	42x2
350	400	32	1-1/4	CAG-604-S30 <sup>2</sup>	25	30 S	54	79	41	42x2
350	400	32	1-1/4	CAG-604-S38 <sup>2</sup>	30	38 S	54	83	46	52x2
350	400	38	1-1/2	CAG-605-S38	30	38 S	63,5	89	46	52x2

<sup>1</sup> Der angegebene maximale Betriebsdruck ist bezogen auf den Flansch und die jeweils verwendeten Schrauben (8.8 / 10.9). Der tatsächliche maximale Betriebsdruck ist abhängig von der Stärke und Güte des verwendeten Rohres.

<sup>2</sup> Hier sind nach ISO 6162-2 Schrauben M12 vorgesehen, da im allgemeinen jedoch Schrauben M14 eingesetzt werden, muss M14 in der Benennung des Komplettteils angegeben werden. (z. B. CAG-604-S30-M14#K).



## SAE-90° Anschweißflanschadapter CAG90-ST



### Bestellbezeichnungen

- \* SAE-90° Anschweißflanschadapter **CAG90-...-ST-...**  
(ohne O-Ring)
- \* Inklusive metr. Schrauben 8.8, **CAG90-...-ST-...#K**  
Federringe, O-Ring aus NBR (Buna-N®) und DB  
(satzweise verpackt)
- \* Inklusive metr. Schrauben **CAG90-...-ST-...-MH#K**  
10.9, Federringe, O-Ring aus NBR (Buna-N®) und DB  
(satzweise verpackt)
- \* Inklusive UNC-Schrauben **CAG90-...-ST-...-V-U#K**  
(Gr10), Federringe, O-Ring aus FPM (Viton®) und DB  
(satzweise verpackt)

**Material** S355J0 oder gleichwertig  
**Oberflächen** blank, geölt  
**Sonderwerkstoff** Edelstahl 1.4404 "-W5" auf Anfrage

### 3000 PSI Standarddruck-Baureihe (nach ISO 6162-1)

PN (bar) <sup>1</sup>		Nenngröße		Bestellbezeichnung	Abmessungen (mm)				
8.8 Schrauben	10.9 (MH) Schrauben	DN	(in)		Ø A	Ø B	D	L	M
350	350	13	1/2	CAG90-301-ST-15/11	11	15	30,2	39	38
350	350	13	1/2	CAG90-301-ST-16/12	12	16	30,2	39	38
350	350	13	1/2	CAG90-301-ST-21,3/14	14	21,3	30,2	39	38
350	350	19	3/4	CAG90-302-ST-18/15	15	18	38,1	42	45
350	350	19	3/4	CAG90-302-ST-20/14	14	20	38,1	42	45
350	350	19	3/4	CAG90-302-ST-22/16	16	22	38,1	42	45
350	350	19	3/4	CAG90-302-ST-26,9/19	19	26,9	38,1	42	45
250	315	25	1	CAG90-303-ST-25/19	19	25	44,45	45	50
250	315	25	1	CAG90-303-ST-30/22	22	30	44,45	45	50
250	315	25	1	CAG90-303-ST-33,7/25	25	33,7	44,45	45	50
200	250	32	1-1/4	CAG90-304-ST-25/19	19	25	50,8	50	59
200	250	32	1-1/4	CAG90-304-ST-30/22	22	30	50,8	50	59
200	250	32	1-1/4	CAG90-304-ST-35/31	31	35	50,8	50	59
200	250	32	1-1/4	CAG90-304-ST-38/28	28	38	50,8	50	59
200	250	32	1-1/4	CAG90-304-ST-42,4/32	32	42,4	50,8	50	59
200	200	38	1-1/2	CAG90-305-ST-38/28	28	38	60,35	76	56
200	200	38	1-1/2	CAG90-305-ST-42/36	36	42	60,35	76	56
200	200	38	1-1/2	CAG90-305-ST-48,3/38	38	48,3	60,35	76	56

### 6000 PSI Hochdruck-Baureihe (nach ISO 6162-2)

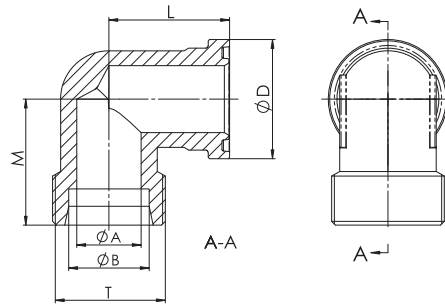
PN (bar) <sup>1</sup>		Nenngröße		Bestellbezeichnung	Abmessungen (mm)				
8.8 Schrauben	10.9 (MH) Schrauben	DN	(in)		Ø A	Ø B	D	L	M
350	400	13	1/2	CAG90-601-ST-16/10	10	16	31,8	39	38
350	400	13	1/2	CAG90-601-ST-21,3/12	12	21,3	31,8	39	38
350	400	19	3/4	CAG90-602-ST-16/10	10	16	41,3	48	48
350	400	19	3/4	CAG90-602-ST-20/12	12	20	41,2	48	48
350	400	19	3/4	CAG90-602-ST-25/16	16	25	41,3	48	48
350	400	19	3/4	CAG90-602-ST-26,9/16	16	26,9	41,3	48	48
350	400	25	1	CAG90-603-ST-25/17	17	25	47,6	60	60
350	400	25	1	CAG90-603-ST-30/22	22	30	47,6	60	60
350	400	25	1	CAG90-603-ST-33,7/25	25	33,7	47,6	60	60
350	400	25	1	CAG90-603-ST-33,7/21	21	33,7	47,6	60	60
350	400	32	1-1/4	CAG90-604-ST-30/22 <sup>2</sup>	22	30	54	68	68
350	400	32	1-1/4	CAG90-604-ST-38/28 <sup>2</sup>	28	38	53	68	68
350	400	32	1-1/4	CAG90-604-ST-42,4/30 <sup>2</sup>	30	42,4	54	68	68
350	400	32	1-1/4	CAG90-604-ST-38/22 <sup>2</sup>	22	38	54	68	68
350	400	38	1-1/2	CAG90-605-ST-38/28	28	38	63,5	76	76
350	400	38	1-1/2	CAG90-605-ST-38/22	22	38	63,5	76	76
350	400	38	1-1/2	CAG90-605-ST-48,3/34	34	48,3	63,6	76	76
350	400	38	1-1/2	CAG90-605-ST-48,3/32	32	48,3	63,5	76	76

<sup>1</sup> Der angegebene maximale Betriebsdruck ist bezogen auf den Flansch und die jeweils verwendeten Schrauben (8.8 / 10.9). Der tatsächliche maximale Betriebsdruck ist abhängig von der Stärke und Güte des verwendeten Rohres.

<sup>2</sup> Hier sind nach ISO 6162-2 Schrauben M12 vorgesehen, da im allgemeinen jedoch Schrauben M14 eingesetzt werden, muss M14 in der Benennung des Komplettteils angegeben werden. (CAG90-604-ST-30/22-M14#K).

**SAE-90° Flanschadapter mit 24°-Konus (nach ISO 8434-1/DIN 2353)**  
**CAG90-L/S**
**Bestellbezeichnungen**

- ★ SAE-90° Flanschadapter mit 24°-Konus **CAG90-...**  
(nach ISO 8434-1/DIN 2353) (ohne O-Ring)
- ★ Inklusive metr. Schrauben 8.8, **CAG90-...#K**  
Federringe, O-Ring aus NBR (Buna-N®) und DB  
(satzweise verpackt)
- ★ Inklusive metr. Schrauben 10.9, **CAG90-...-MH#K**  
Federringe, O-Ring aus NBR (Buna-N®) und DB  
(satzweise verpackt)
- ★ Inklusive UNC-Schrauben (Gr10), **CAG90-...-V-U#K**  
Federringe, O-Ring aus FPM (Viton®) und DB  
(satzweise verpackt)



**Material** S355J0 oder gleichwertig  
**Oberflächen** CrVI-frei  
**Sonderwerkstoff** Edelstahl 1.4404 "-W5" auf Anfrage

**3000 PSI Standarddruck-Baureihe (nach ISO 6162-1)**

PN (bar) <sup>1</sup>		Nenngröße		Bestellbezeichnung	Abmessungen (mm)					
8.8 Schrauben	10.9 (MH) Schrauben	DN	(in)		Ø A	Ø B x Series	Ø D	L	M	T (Metr.)
350	350	13	1/2	CAG90-301-L15	12	15 L	30,2	39	36	22x1,5
350	350	13	1/2	CAG90-301-S16	12	16 S	30,2	39	38	24x1,5
350	350	19	3/4	CAG90-302-L18	15	18 L	38,1	42	39	26x1,5
350	350	19	3/4	CAG90-302-S20	16	20 S	38,1	42	43	30x2
350	350	19	3/4	CAG90-302-L22	19	22 L	38,1	42	41	30x2
350	350	19	3/4	CAG90-302-S25	17	25 S	38,1	42	45	36x2
250	315	25	1	CAG90-303-S25	20	25 S	44,45	45	48,5	36x2
250	315	25	1	CAG90-303-L28	24	28 L	44,45	45	45,5	36x2
250	315	25	1	CAG90-303-S30	24	30 S	44,45	45	50	42x2
200	250	32	1-1/4	CAG90-304-S25	20	25 S	50,8	50	55	36x2
200	250	32	1-1/4	CAG90-304-S30	25	30 S	50,8	50	57	42x2
200	250	32	1-1/4	CAG90-304-L35	30	35 L	50,8	50	57	45x2
200	250	32	1-1/4	CAG90-304-S38	28	38 S	50,8	50	59	52x2
200	200	38	1-1/2	CAG90-305-S38	32	38 S	60,35	55	64	52x2
200	200	38	1-1/2	CAG90-305-L42	36	42 L	60,35	55	58	52x2

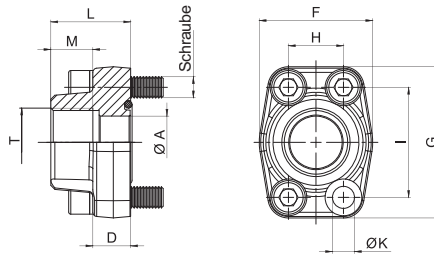
**6000 PSI Hochdruck-Baureihe (nach ISO 6162-2)**

PN (bar) <sup>1</sup>		Nenngröße		Bestellbezeichnung	Abmessungen (mm)					
8.8 Schrauben	10.9 (MH) Schrauben	DN	(in)		Ø A	Ø B x Series	Ø D	L	M	T (Metr.)
350	400	13	1/2	CAG90-601-S16	12	16 S	31,8	39	37,9	24x1,5
350	400	19	3/4	CAG90-602-S16	12	16 S	41,3	48	45	24x1,5
350	400	19	3/4	CAG90-602-S20	16	20 S	41,3	48	46	30x2
350	400	19	3/4	CAG90-602-S25	17	25 S	41,3	48	48	36x2
350	400	25	1	CAG90-603-S25	20	25 S	47,6	60	53	36x2
350	400	25	1	CAG90-603-S30	24	30 S	47,6	60	55	42x2
350	400	32	1-1/4	CAG90-604-S30 <sup>2</sup>	25	30 S	54	68	58	42x2
350	400	32	1-1/4	CAG90-604-S38 <sup>2</sup>	30	38 S	54	68	61	52x2
350	400	38	1-1/2	CAG90-605-S30	25	30 S	63,5	76	72	42x2
350	400	38	1-1/2	CAG90-605-S38	30	38 S	63,5	76	72	52x2

<sup>1</sup> Der angegebene maximale Betriebsdruck ist bezogen auf den Flansch und die jeweils verwendeten Schrauben (8.8 / 10.9). Der tatsächliche maximale Betriebsdruck ist abhängig von der Stärke und Güte des verwendeten Rohres.

<sup>2</sup> Hier sind nach ISO 6162-2 Schrauben M12 vorgesehen, da im allgemeinen jedoch Schrauben M14 eingesetzt werden, muss M14 in der Benennung des Komplettteils angegeben werden. (z. B. CAG90-604-S30-M14#K).

**SAE-Einschraubflansch mit BSPP-Gewinde  
BFX-G**



**Bestellbezeichnungen**

- \* SAE-Einschraubflansch mit BSPP-Gewinde **BFX...-G** (ohne O-Ring)
- \* Abweichendes BSPP-Gewinde, **BFX...-G\*\*\* #K** inklusive metr. Schrauben 8.8, Federringe, O-Ring aus NBR (Buna-N®) (satzweise verpackt)
- \* Abweichendes BSPP-Gewinde, **BFX...-G\*\*\*-MH#K** inklusive metr. Schrauben 10.9, Federringe, O-Ring aus NBR (Buna-N®) (satzweise verpackt)
- \* inklusive UNC-Schrauben (Gr10), **BFX...-G-V-U#K** Federringe, O-Ring aus FPM (Viton®) (satzweise verpackt)

**Material** S355J0 oder gleichwertig  
**Oberflächen** blank, geölt  
**Sonderwerkstoff** Edelstahl 1.4404 "-W5" auf Anfrage

**3000 PSI Standarddruck-Baureihe (nach ISO 6162-1)**

PN (bar) <sup>1</sup>		Nenngröße		Bestellbezeichnung	Abmessungen (mm)										für Schrauben	
8.8 Schrauben	10.9 (MH) Schrauben	DN	(in)		Ø A	D	F	G	H	I	L	M	T (BSPP)	Ø K <sup>3</sup>	Metr. <sup>3</sup>	UNC
350	350	13	1/2	BFX-301-G	13	16,0	47	57	17,5	38,1	36	15	1/2	8,7	M8x30	5/16-18 UNC x 1-1/4
350	350	13	1/2	BFX-301-G038	13	16,0	47	57	17,5	38,1	36	20	3/8	8,7	M8x30	5/16-18 UNC x 1-1/4
350	350	19	3/4	BFX-302-G	19	18,0	50	67	22,3	47,6	36	18	3/4	10,5	M10x35	3/8-16 UNC x 1-1/2
350	350	19	3/4	BFX-302-G012	13	18,0	50	67	22,3	47,6	36	15	1/2	10,5	M10x35	3/8-16 UNC x 1-1/2
250	315	25	1	BFX-303-G	25	18,0	54	72	26,2	52,4	38	20	1	10,5	M10x35	3/8-16 UNC x 1-1/2
250	315	25	1	BFX-303-G034	19	18,0	54	72	26,2	52,4	38	18	3/4	10,5	M10x35	3/8-16 UNC x 1-1/2
200	250	32	1-1/4	BFX-304-G	31	21,0	68	82	30,2	58,7	41	22	1-1/4	11,7 (13,5)	M10x40 (M12x40)	7/16-14 UNC x 1-1/2
200	250	32	1-1/4	BFX-304-G100	25	21,0	68	82	30,2	58,7	41	20	1	11,7 (13,5)	M10x40 (M12x40)	7/16-14 UNC x 1-1/2
200	200	38	1-1/2	BFX-305-G	38	25,0	79	96	35,7	69,9	44	24	1-1/2	13,5 (14,5)	M12x45 (M14x45)	1/2-13 UNC x 1-3/4
200	200	38	1-1/2	BFX-305-G114	31	25,0	79	96	35,7	69,9	44	22	1-1/4	13,5 (14,5)	M12x45 (M14x45)	1/2-13 UNC x 1-3/4
160	200	51	2	BFX-306-G	50	25,5	88	102	42,9	77,8	45	26	2	13,5 (14,5)	M12x45 (M14x45)	1/2-13 UNC x 1-3/4
160	200	51	2	BFX-306-G112	38	25,5	88	102	42,9	77,8	45	24	1-1/2	13,5 (14,5)	M12x45 (M14x45)	1/2-13 UNC x 1-3/4
100	160	64	2-1/2	BFX-307-G	63	26,0	101	115	50,8	88,9	50	30	2-1/2	13,5 (14,5)	M12x45 (M14x45)	1/2-13 UNC x 1-3/4
100	160	64	2-1/2	BFX-307-G200	50	26,0	101	115	50,8	88,9	50	26	2	13,5 (14,5)	M12x45 (M14x45)	1/2-13 UNC x 1-3/4
100	160	76	3	BFX-308-G	73	27,5	127	137	61,9	106,4	50	30	3	17,0	M16x50	5/8-11 UNC x 2
100	160	76	3	BFX-308-G212	63	27,5	127	137	61,9	106,4	50	30	2-1/2	17,0	M16x50	5/8-11 UNC x 2
35	35	89	3-1/2	BFX-309-G	89	27,5	138	155	69,8	120,7	50	30	3-1/2	17,0	M16x50	5/8-11 UNC x 2
35	35	102	4	BFX-310-G	99	27,5	147	163	77,8	130,2	50	30	4	17,0	M16x50	5/8-11 UNC x 2
35	35	127	5	BFX-311-G	120	28,0	180	184	92,0	152,4	50	30	5	17,0	M16x55	5/8-11 UNC x 2-1/4

**6000 PSI Hochdruck-Baureihe (nach ISO 6162-2)**

PN (bar) <sup>1</sup>		Nenngröße		Bestellbezeichnung	Abmessungen (mm)										für Schrauben	
8.8 Schrauben	10.9 (MH) Schrauben	DN	(in)		Ø A	D	F	G	H	I	L	M	T (BSPP)	Ø K <sup>3</sup>	Metr.	UNC
350	400	13	1/2	BFX-601-G	13	16,5	47	57	18,2	40,5	36	15	1/2	8,7	M8x30	5/16-18 UNC x 1-1/4
350	400	13	1/2	BFX-601-G038	14	16,5	47	57	18,2	40,5	36	20	3/8	8,7	M8x30	5/16-18 UNC x 1-1/4
350	400	19	3/4	BFX-602-G	19	19,5	54	72	23,8	50,8	36	18	3/4	10,5	M10x35	3/8-16 UNC x 1-1/2
350	400	19	3/4	BFX-602-G012	14	19,5	54	72	23,8	50,8	36	15	1/2	10,5	M10x35	3/8-16 UNC x 1-1/2
350	400	25	1	BFX-603-G	25	24,5	68	82	27,8	57,2	44	20	1	13,0	M12x45	7/16-14 UNC x 1-3/4
350	400	25	1	BFX-603-G034	19	24,5	68	82	27,8	57,2	44	18	3/4	13,0	M12x45	7/16-14 UNC x 1-3/4
350	400	32	1-1/4	BFX-604-G	31	27,5	79	95	31,6	66,6	44	22	1-1/4	13,5	M12x45	1/2-13 UNC x 1-3/4
350	400	32	1-1/4	BFX-604-G-M14	31	27,5	79	95	31,6	66,6	44	22	1-1/4	15,0	M14x45	
350	400	32	1-1/4	BFX-604-G100	25	27,5	79	95	31,6	66,6	44	20	1	13,5	M12x45	1/2-13 UNC x 1-3/4
350	400	32	1-1/4	BFX-604-G100-M14	25	27,5	79	95	31,6	66,6	44	20	1	15,0	M14x45	
350	400	38	1-1/2	BFX-605-G	38	31,0	88	108	36,5	79,3	51	24	1-1/2	17,0	M16x55	5/8-11 UNC x 2-1/4
350	400	38	1-1/2	BFX-605-G114	31	31,0	88	108	36,5	79,3	51	22	1-1/4	17,0	M16x55	5/8-11 UNC x 2-1/4
350	400	51	2	BFX-606-G	50	37,0	118	137	44,5	96,8	65	33	2	21,0	M20x70	3/4-10 UNC x 2-3/4

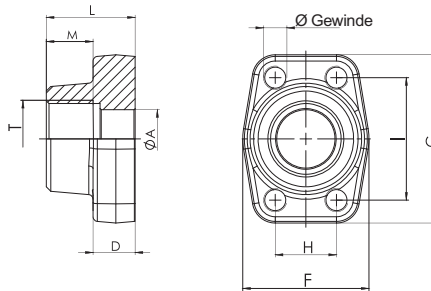
<sup>1</sup> Der angegebene maximale Betriebsdruck ist bezogen auf den Flansch und die jeweils verwendeten Schrauben (8.8 / 10.9). Der tatsächliche maximale Betriebsdruck ist abhängig von der Stärke und Güte des verwendeten Rohres.

<sup>2</sup> Bei der Verwendung von UNC-Schrauben, sollten Außensechskantschrauben genutzt werden. Bitte beachten Sie, dass diese nicht zu unserem Lieferprogramm gehören.

<sup>3</sup> Alternative Bestellmöglichkeiten in Klammern sind auf Anfrage erhältlich.

SAE-Einschraubgegenflansch mit BSPP-Gewinde  
**BAS-G**
**Bestellbezeichnungen**

- \* SAE-Einschraubgegenflansch mit BSPP-Gewinde **BAS-...-G**
- \* Für UNC-Schrauben **BAS-...-GU**
- \* Abweichendes BSPP Gewinde **BAS-...-G\*\*\***
- \* Abweichende Gewindebohrungen (M14), abweichendes BSPP-Gewinde **BAS-...-GM14-100**



**Material** S355J0 oder gleichwertig  
**Oberflächen** blank, geölt  
**Sonderwerkstoff** Edelstahl 1.4404 "-W5" auf Anfrage

**3000 PSI Standarddruck-Baureihe (nach ISO 6162-1)**

PN (bar) <sup>1</sup>		Nenngröße		Bestellbezeichnung	Abmessungen (mm)									Ø Gewinde	
8.8 Schrauben	10.9 (MH) Schrauben	DN	(in)		Ø A	D	F	G	H	I	L	M	T (BSPP)	Metr. <sup>3</sup>	UNC
350	350	13	1/2	BAS-301-G	13	16,0	47	57	17,5	38,1	36	15	1/2	M8	5/16-18 UNC
350	350	13	1/2	BAS-301-G038	13	16,0	47	57	17,5	38,1	36	20	3/8	M8	5/16-18 UNC
350	350	19	3/4	BAS-302-G	19	18,0	50	67	22,3	47,6	36	18	3/4	M10	3/8-16 UNC
350	350	19	3/4	BAS-302-G012	13	18,0	50	67	22,3	47,6	36	15	1/2	M10	3/8-16 UNC
250	315	25	1	BAS-303-G	25	18,0	54	72	26,2	52,4	38	20	1	M10	3/8-16 UNC
250	315	25	1	BAS-303-G034	19	18,0	54	72	26,2	52,4	38	18	3/4	M10	3/8-16 UNC
200	250	32	1-1/4	BAS-304-G	31	21,0	68	82	30,2	58,7	41	22	1-1/4	M10 (M12)	7/16-14 UNC
200	250	32	1-1/4	BAS-304-G100	25	21,0	68	82	30,2	58,7	41	20	1	M10 (M12)	7/16-14 UNC
200	200	38	1-1/2	BAS-305-G	38	25,0	79	96	35,7	69,9	44	24	1-1/2	M12 (M14)	1/2-13 UNC
200	200	38	1-1/2	BAS-305-G114	31	25,0	79	96	35,7	69,9	44	22	1-1/4	M12 (M14)	1/2-13 UNC
160	200	51	2	BAS-306-G	50	25,5	88	102	42,9	77,8	45	26	2	M12 (M14)	1/2-13 UNC
160	200	51	2	BAS-306-G112	38	25,5	88	102	42,9	77,8	45	24	1-1/2	M12 (M14)	1/2-13 UNC
100	160	64	2-1/2	BAS-307-G	63	26,0	101	115	50,8	88,9	50	30	2-1/2	M12 (M14)	1/2-13 UNC
100	160	64	2-1/2	BAS-307-G200	50	26,0	101	115	50,8	88,9	50	26	2	M12 (M14)	1/2-13 UNC
100	160	76	3	BAS-308-G	73	27,5	127	137	61,9	106,4	50	30	3	M16	5/8-11 UNC
100	160	76	3	BAS-308-G212	63	27,5	127	137	61,9	106,4	50	30	2-1/2	M16	5/8-11 UNC
35	35	89	3-1/2	BAS-309-G	89	27,5	138	155	69,8	120,7	50	30	3-1/2	M16	5/8-11 UNC
35	35	102	4	BAS-310-G	99	27,5	147	163	77,8	130,2	50	30	4	M16	5/8-11 UNC
35	35	127	5	BAS-311-G	120	28,0	180	184	92,0	152,4	50	30	5	M16	5/8-11 UNC

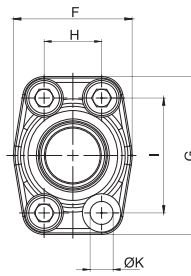
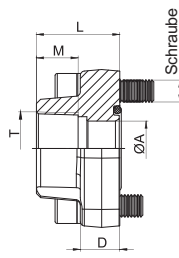
**6000 PSI Hochdruck-Baureihe (nach ISO 6162-2)**

PN (bar) <sup>1</sup>		Nenngröße		Bestellbezeichnung	Abmessungen (mm)									Ø Gewinde	
8.8 Schrauben	10.9 (MH) Schrauben	DN	(in)		Ø A	D	F	G	H	I	L	M	T (BSPP)	Metr.	UNC
350	400	13	1/2	BAS-601-G	13	16,5	47	57	18,2	40,5	36	15	1/2	M8	5/16-18 UNC
350	400	13	1/2	BAS-601-G038	14	16,5	47	57	18,2	40,5	36	20	3/8	M8	5/16-18 UNC
350	400	19	3/4	BAS-602-G	19	19,5	54	72	23,8	50,8	36	18	3/4	M10	3/8-16 UNC
350	400	19	3/4	BAS-602-G012	14	19,5	54	72	23,8	50,8	36	15	1/2	M10	3/8-16 UNC
350	400	25	1	BAS-603-G	25	24,5	68	82	27,8	57,2	44	20	1	M12	7/16-14 UNC
350	400	25	1	BAS-603-G034	19	24,5	68	82	27,8	57,2	44	18	3/4	M12	7/16-14 UNC
350	400	32	1-1/4	BAS-604-G	31	27,5	79	95	31,6	66,6	44	22	1-1/4	M12	1/2-13 UNC
350	400	32	1-1/4	BAS-604-GM14	31	27,5	79	95	31,6	66,6	44	22	1-1/4	M14	
350	400	32	1-1/4	BAS-604-G100	25	27,5	79	95	31,6	66,6	44	20	1	M12	1/2-13 UNC
350	400	32	1-1/4	BAS-604-GM14-100	25	27,5	79	95	31,6	66,6	44	20	1	M14	
350	400	38	1-1/2	BAS-605-G	38	31,0	88	108	36,5	79,3	51	24	1-1/2	M16	5/8-11 UNC
350	400	38	1-1/2	BAS-605-G114	31	31,0	88	108	36,5	79,3	51	22	1-1/4	M16	5/8-11 UNC
350	400	51	2	BAS-606-G	50	37,0	118	137	44,5	96,8	58	33	2	M20	3/4-10 UNC

<sup>1</sup> Der angegebene maximale Betriebsdruck ist bezogen auf den Flansch und die jeweils verwendeten Schrauben (8.8 / 10.9). Der tatsächliche maximale Betriebsdruck ist abhängig von der Stärke und Güte des verwendeten Rohres.

<sup>3</sup> Alternative Bestellmöglichkeiten in Klammern sind auf Anfrage erhältlich.

**SAE-Einschraubflansch mit NPT-Gewinde  
BFX-N**



**Material** S355J0 oder gleichwertig  
**Oberflächen** blank, geölt  
**Sonderwerkstoff** Edelstahl 1.4404 "-W5" auf Anfrage

**Bestellbezeichnungen**

- ★ SAE-Einschraubflansch mit NPT-Gewinde **BFX...-N** (ohne O-Ring)
- ★ Abweichendes NPT-Gewinde, **BFX...-N\*\*\*#K** inklusive metr. Schrauben 8.8, Federringe, O-Ring aus NBR (Buna-N®) (satzweise verpackt)
- ★ Abweichendes NPT-Gewinde, **BFX...-N\*\*\*-MH#K** inklusive metr. Schrauben 10.9, Federringe, O-Ring aus NBR (Buna-N®) (satzweise verpackt)
- ★ inklusive UNC-Schrauben (Gr10), **BFX...-N-V-U#K** Federringe, O-Ring aus FPM (Viton®) (satzweise verpackt)

**3000 PSI Standarddruck-Baureihe (nach ISO 6162-1)**

PN (bar) <sup>1</sup>		Nenngröße		Bestellbezeichnung	Abmessungen (mm)										für Schrauben	
8.8 Schrauben	10.9 (MH) Schrauben	DN	(in)		Ø A	D	F	G	H	I	L	M	T (NPT)	Ø K <sup>3</sup>	Metr. <sup>3</sup>	UNC
350	350	13	1/2	BFX-301-N	13	16,0	47	57	17,5	38,1	36	15	1/2	8,7	M8x30	5/16-18 UNC x 1-1/4
350	350	13	1/2	BFX-301-N038	13	16,0	47	57	17,5	38,1	36	20	3/8	8,7	M8x30	5/16-18 UNC x 1-1/4
350	350	19	3/4	BFX-302-N	19	18,0	50	67	22,3	47,6	36	18	3/4	10,5	M10x35	3/8-16 UNC x 1-1/2
350	350	19	3/4	BFX-302-N012	13	18,0	50	67	22,3	47,6	36	15	1/2	10,5	M10x35	3/8-16 UNC x 1-1/2
250	315	25	1	BFX-303-N	25	18,0	54	72	26,2	52,4	38	20	1	10,5	M10x35	3/8-16 UNC x 1-1/2
250	315	25	1	BFX-303-N034	19	18,0	54	72	26,2	52,4	38	18	3/4	10,5	M10x35	3/8-16 UNC x 1-1/2
200	250	32	1-1/4	BFX-304-N	31	21,0	68	82	30,2	58,7	41	22	1-1/4	11,7 (13,5)	M10x40 (M12x40)	7/16-14 UNC x 1-1/2
200	250	32	1-1/4	BFX-304-N100	25	21,0	68	82	30,2	58,7	41	20	1	11,7 (13,5)	M10x40 (M12x40)	7/16-14 UNC x 1-1/2
200	200	38	1-1/2	BFX-305-N	38	25,0	79	96	35,7	69,9	44	24	1-1/2	13,5 (14,5)	M12x45 (M14x45)	1/2-13 UNC x 1-3/4
200	200	38	1-1/2	BFX-305-N114	31	25,0	79	96	35,7	69,9	44	22	1-1/4	13,5 (14,5)	M12x45 (M14x45)	1/2-13 UNC x 1-3/4
160	200	51	2	BFX-306-N	50	25,5	88	102	42,9	77,8	45	26	2	13,5 (14,5)	M12x45 (M14x45)	1/2-13 UNC x 1-3/4
160	200	51	2	BFX-306-N112	38	25,5	88	102	42,9	77,8	45	24	1-1/2	13,5 (14,5)	M12x45 (M14x45)	1/2-13 UNC x 1-3/4
100	160	64	2-1/2	BFX-307-N	63	26,0	101	115	50,8	88,9	50	30	2-1/2	13,5 (14,5)	M12x45 (M14x45)	1/2-13 UNC x 1-3/4
100	160	64	2-1/2	BFX-307-N200	50	26,0	101	115	50,8	88,9	50	26	2	13,5 (14,5)	M12x45 (M14x45)	1/2-13 UNC x 1-3/4
100	160	76	3	BFX-308-N	73	27,5	127	137	61,9	106,4	50	30	3	17,0	M16x50	5/8-11 UNC x 2
100	160	76	3	BFX-308-N212	63	27,5	127	137	61,9	106,4	50	30	2-1/2	17,0	M16x50	5/8-11 UNC x 2
35	35	89	3-1/2	BFX-309-N	89	27,5	138	155	69,8	120,7	50	30	3-1/2	17,0	M16x50	5/8-11 UNC x 2
35	35	102	4	BFX-310-N	99	27,5	147	163	77,8	130,2	50	30	4	17,0	M16x50	5/8-11 UNC x 2
35	35	127	5	BFX-311-N	120	28,0	180	184	92,0	152,4	50	30	5	17,0	M16x55	5/8-11 UNC x 2-1/4

**6000 PSI Hochdruck-Baureihe (nach ISO 6162-2)**

PN (bar) <sup>1</sup>		Nenngröße		Bestellbezeichnung	Abmessungen (mm)										für Schrauben	
8.8 Schrauben	10.9 (MH) Schrauben	DN	(in)		Ø A	D	F	G	H	I	L	M	T (NPT)	Ø K <sup>3</sup>	Metr.	UNC
350	400	13	1/2	BFX-601-N	13	16,5	47	57	18,2	40,5	36	15	1/2	8,7	M8x30	5/16-18 UNC x 1-1/4
350	400	13	1/2	BFX-601-N038	14	16,5	47	57	18,2	40,5	36	20	3/8	8,7	M8x30	5/16-18 UNC x 1-1/4
350	400	19	3/4	BFX-602-N	19	19,5	54	72	23,8	50,8	36	18	3/4	10,5	M10x35	3/8-16 UNC x 1-1/2
350	400	19	3/4	BFX-602-N012	14	19,5	54	72	23,8	50,8	36	15	1/2	10,5	M10x35	3/8-16 UNC x 1-1/2
350	400	25	1	BFX-603-N	25	24,5	68	82	27,8	57,2	44	20	1	13,0	M12x45	7/16-14 UNC x 1-3/4
350	400	25	1	BFX-603-N034	19	24,5	68	82	27,8	57,2	44	18	3/4	13,0	M12x45	7/16-14 UNC x 1-3/4
350	400	32	1-1/4	BFX-604-N	31	27,5	79	95	31,6	66,6	44	22	1-1/4	13,5	M12x45	1/2-13 UNC x 1-3/4
350	400	32	1-1/4	BFX-604-N-M14	31	27,5	79	95	31,6	66,6	44	22	1-1/4	15,0	M14x45	
350	400	32	1-1/4	BFX-604-N100	25	27,5	79	95	31,6	66,6	44	20	1	13,5	M12x45	1/2-13 UNC x 1-3/4
350	400	32	1-1/4	BFX-604-N100-M14	25	27,5	79	95	31,6	66,6	44	20	1	15,0	M14x45	
350	400	38	1-1/2	BFX-605-N	38	31,0	88	108	36,5	79,3	51	24	1-1/2	17,0	M16x55	5/8-11 UNC x 2-1/4
350	400	38	1-1/2	BFX-605-N114	31	31,0	88	108	36,5	79,3	51	22	1-1/4	17,0	M16x55	5/8-11 UNC x 2-1/4
350	400	51	2	BFX-606-N	50	37,0	118	137	44,5	96,8	65	33	2	21,0	M20x70	3/4-10 UNC x 2-3/4

<sup>1</sup> Der angegebene maximale Betriebsdruck ist bezogen auf den Flansch und die jeweils verwendeten Schrauben (8.8 / 10.9). Der tatsächliche maximale Betriebsdruck ist abhängig von der Stärke und Güte des verwendeten Rohres.

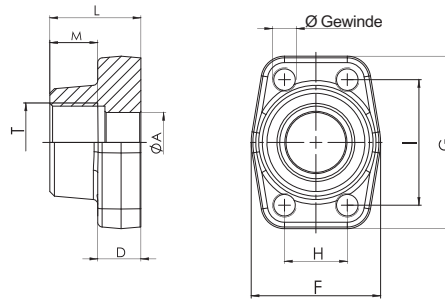
<sup>2</sup> Bei der Verwendung von UNC-Schrauben, sollten Außensechskantschrauben genutzt werden. Bitte beachten Sie, dass diese nicht zu unserem Lieferprogramm gehören.

<sup>3</sup> Alternative Bestellmöglichkeiten in Klammern sind auf Anfrage erhältlich.

SAE-Einschraubgegenflansch mit NPT-Gewinde  
 BAS-N

**Bestellbezeichnungen**

- \* SAE-Einschraubgegenflansch mit NPT-Gewinde **BAS-...-N**
- \* Für UNC-Schrauben **BAS-...-NU**
- \* Abweichendes NPT-Gewinde **BAS-...-N\*\*\***
- \* Abweichende Gewindebohrungen (M14), abweichendes NPT-Gewinde **BAS-...-NM14-100**



**Material** S355J0 oder gleichwertig  
**Oberflächen** blank, geölt  
**Sonderwerkstoff** Edelstahl 1.4404 "-W5" auf Anfrage

**3000 PSI Standarddruck-Baureihe (nach ISO 6162-1)**

PN (bar) <sup>1</sup>		Nenngröße		Bestellbezeichnung	Abmessungen (mm)									Ø Gewinde	
8.8 Schrauben	10.9 (MH) Schrauben	DN	(in)		Ø A	D	F	G	H	I	L	M	T (NPT)	Metr. <sup>3</sup>	UNC
350	350	13	1/2	BAS-301-N	13	16,0	47	57	17,5	38,1	36	15	1/2	M8	5/16-18 UNC
350	350	13	1/2	BAS-301-N038	13	16,0	47	57	17,5	38,1	36	20	3/8	M8	5/16-18 UNC
350	350	19	3/4	BAS-302-N	19	18,0	50	67	22,3	47,6	36	18	3/4	M10	3/8-16 UNC
350	350	19	3/4	BAS-302-N012	13	18,0	50	67	22,3	47,6	36	15	1/2	M10	3/8-16 UNC
250	315	25	1	BAS-303-N	25	18,0	54	72	26,2	52,4	38	20	1	M10	3/8-16 UNC
250	315	25	1	BAS-303-N034	19	18,0	54	72	26,2	52,4	38	18	3/4	M10	3/8-16 UNC
200	250	32	1-1/4	BAS-304-N	31	21,0	68	82	30,2	58,7	41	22	1-1/4	M10 (M12)	7/16-14 UNC
200	250	32	1-1/4	BAS-304-N100	25	21,0	68	82	30,2	58,7	41	20	1	M10 (M12)	7/16-14 UNC
200	200	38	1-1/2	BAS-305-N	38	25,0	79	96	35,7	69,9	44	24	1-1/2	M12 (M14)	1/2-13 UNC
200	200	38	1-1/2	BAS-305-N114	31	25,0	79	96	35,7	69,9	44	22	1-1/4	M12 (M14)	1/2-13 UNC
160	200	51	2	BAS-306-N	50	25,5	88	102	42,9	77,8	45	26	2	M12 (M14)	1/2-13 UNC
160	200	51	2	BAS-306-N112	38	25,5	88	102	42,9	77,8	45	24	1-1/2	M12 (M14)	1/2-13 UNC
100	160	64	2-1/2	BAS-307-N	63	26,0	101	115	50,8	88,9	50	30	2-1/2	M12 (M14)	1/2-13 UNC
100	160	64	2-1/2	BAS-307-N200	50	26,0	101	115	50,8	88,9	50	26	2	M12 (M14)	1/2-13 UNC
100	160	76	3	BAS-308-N	73	27,5	127	137	61,9	106,4	50	30	3	M16	5/8-11 UNC
100	160	76	3	BAS-308-N212	63	27,5	127	137	61,9	106,4	50	30	2-1/2	M16	5/8-11 UNC
35	35	89	3-1/2	BAS-309-N	89	27,5	138	155	69,8	120,7	50	30	3-1/2	M16	5/8-11 UNC
35	35	102	4	BAS-310-N	99	27,5	147	163	77,8	130,2	50	30	4	M16	5/8-11 UNC
35	35	127	5	BAS-311-N	120	28,0	180	184	92,0	152,4	50	30	5	M16	5/8-11 UNC

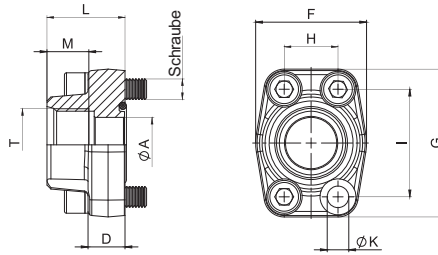
**6000 PSI Hochdruck-Baureihe (nach ISO 6162-2)**

PN (bar) <sup>1</sup>		Nenngröße		Bestellbezeichnung	Abmessungen (mm)									Ø Gewinde	
8.8 Schrauben	10.9 (MH) Schrauben	DN	(in)		Ø A	D	F	G	H	I	L	M	T (NPT)	Metr.	UNC
350	400	13	1/2	BAS-601-N	13	16,5	47	57	18,2	40,5	36	15	1/2	M8	5/16-18 UNC
350	400	13	1/2	BAS-601-N038	14	16,5	47	57	18,2	40,5	36	20	3/8	M8	5/16-18 UNC
350	400	19	3/4	BAS-602-N	19	19,5	54	72	23,8	50,8	36	18	3/4	M10	3/8-16 UNC
350	400	19	3/4	BAS-602-N012	14	19,5	54	72	23,8	50,8	36	15	1/2	M10	3/8-16 UNC
350	400	25	1	BAS-603-N	25	24,5	68	82	27,8	57,2	44	20	1	M12	7/16-14 UNC
350	400	25	1	BAS-603-N034	19	24,5	68	82	27,8	57,2	44	18	3/4	M12	7/16-14 UNC
350	400	32	1-1/4	BAS-604-N	31	27,5	79	95	31,6	66,6	44	22	1-1/4	M12	1/2-13 UNC
350	400	32	1-1/4	BAS-604-NM14	31	27,5	79	95	31,6	66,6	44	22	1-1/4	M14	
350	400	32	1-1/4	BAS-604-N100	25	27,5	79	95	31,6	66,6	44	20	1	M12	1/2-13 UNC
350	400	32	1-1/4	BAS-604-NM14-100	25	27,5	79	95	31,6	66,6	44	20	1	M14	
350	400	38	1-1/2	BAS-605-N	38	31,0	88	108	36,5	79,3	51	24	1-1/2	M16	5/8-11 UNC
350	400	38	1-1/2	BAS-605-N114	31	31,0	88	108	36,5	79,3	51	22	1-1/4	M16	5/8-11 UNC
350	400	51	2	BAS-606-N	50	37,0	118	137	44,5	96,8	58	33	2	M20	3/4-10 UNC

<sup>1</sup> Der angegebene maximale Betriebsdruck ist bezogen auf den Flansch und die jeweils verwendeten Schrauben (8.8 / 10.9). Der tatsächliche maximale Betriebsdruck ist abhängig von der Stärke und Güte des verwendeten Rohres.

<sup>3</sup> Alternative Bestellmöglichkeiten in Klammern sind auf Anfrage erhältlich.

## SAE-Einschraubflansch mit UN-Gewinde BFX-U



### Bestellbezeichnungen

- \* SAE-Einschraubflansch mit UN-Gewinde **BFX-...-U\*\***  
(ohne O-Ring)
- \* Inklusive metr. Schrauben 8.8, **BFX-...-U\*\* \*#K**  
Federringe, O-Ring aus NBR (Buna-N®)  
(satzweise verpackt)
- \* Inklusive metr. Schrauben 10.9, **BFX-...-U\*\* \*MH#K**  
Federringe, O-Ring aus NBR (Buna-N®)  
(satzweise verpackt)
- \* Inklusive UNC-Schrauben (Gr10), **BFX-...-U\*\* \*V-U#K**  
Federringe, O-Ring aus FPM (Viton®)  
(satzweise verpackt)

**Material** S355J0 oder gleichwertig  
**Oberflächen** blank, geölt  
**Sonderwerkstoff** Edelstahl 1.4404 "W5" auf Anfrage

### 3000 PSI Standarddruck-Baureihe (nach ISO 6162-1)

PN (bar) <sup>1</sup>		Nenngröße		Bestellbezeichnung	Abmessungen (mm)										für Schrauben	
8.8 Schrauben	10.9 (MH) Schrauben	DN	(in)		Ø A	D	F	G	H	I	L	M	T (UN/UNF)	Ø K <sup>3</sup>	Metr. <sup>3</sup>	UNC
350	350	13	1/2	<b>BFX-301-U3/4</b>	13	16	47	57	17,5	38,1	36	14,3	3/4-16	8,7	M8x30	5/16-18 UNC x 1-1/4
350	350	19	3/4	<b>BFX-302-U7/8</b>	19	18	50	67	22,3	47,6	36	16,7	7/8-14	10,5	M10x35	3/8-16 UNC x 1-1/2
350	350	19	3/4	<b>BFX-302-U11/16</b>	19	18	50	67	22,3	47,6	36	16,7	1-1/16-12	10,5	M10x35	3/8-16 UNC x 1-1/2
250	315	25	1	<b>BFX-303-U11/16</b>	25	18	54	72	26,2	52,4	38	19,0	1-1/16-12	10,5	M10x35	3/8-16 UNC x 1-1/2
250	315	25	1	<b>BFX-303-U15/16</b>	25	18	54	72	26,2	52,4	38	19,0	1-5/16-12	10,5	M10x35	3/8-16 UNC x 1-1/2
200	250	32	1-1/4	<b>BFX-304-U15/16</b>	31	21	68	82	30,2	58,7	41	19,0	1-5/16-12	11,7 (13,5)	M10x40 (M12x40)	7/16-14 UNC x 1-1/2
200	250	32	1-1/4	<b>BFX-304-U15/8</b>	31	21	68	82	30,2	58,7	41	19,0	1-5/8-12	11,7 (13,5)	M10x40 (M12x40)	7/16-14 UNC x 1-1/2
200	200	38	1-1/2	<b>BFX-305-U15/8</b>	38	25	79	96	35,7	69,9	44	19,0	1-5/8-12	13,5 (14,5)	M12x45 (M14x45)	1/2-13 UNC x 1-3/4
200	200	38	1-1/2	<b>BFX-305-U17/8</b>	38	25	79	96	35,7	69,9	44	19,0	1-7/8-12	13,5 (14,5)	M12x45 (M14x45)	1/2-13 UNC x 1-3/4

### 6000 PSI Hochdruck-Baureihe (nach ISO 6162-2)

PN (bar) <sup>1</sup>		Nenngröße		Bestellbezeichnung	Abmessungen (mm)										für Schrauben	
8.8 Schrauben	10.9 (MH) Schrauben	DN	(in)		Ø A	D	F	G	H	I	L	M	T (UN/UNF)	Ø K	Metr.	UNC
350	400	13	1/2	<b>BFX-601-U3/4</b>	13	16,5	47	57	18,2	40,5	36	14,3	3/4-16	8,7	M8x30	5/16-18 UNC x 1-1/4
350	400	19	3/4	<b>BFX-602-U7/8</b>	19	19,5	54	72	23,8	50,8	36	16,7	7/8-14	10,5	M10x35	3/8-16 UNC x 1-1/2
350	400	19	3/4	<b>BFX-602-U11/16</b>	19	19,5	54	72	23,8	50,8	36	16,7	1-1/16-12	10,5	M10x35	3/8-16 UNC x 1-1/2
350	400	25	1	<b>BFX-603-U11/16</b>	25	24,5	68	82	27,8	57,1	44	19,0	1-1/16-12	13,0	M12x45	7/16-14 UNC x 1-3/4
350	400	25	1	<b>BFX-603-U15/16</b>	25	24,5	68	82	27,8	57,1	44	19,0	1-5/16-12	13,0	M12x45	7/16-14 UNC x 1-3/4
350	400	32	1-1/4	<b>BFX-604-U15/16</b>	31	27,5	79	95	31,6	66,7	44	19,0	1-5/16-12	13,5		1/2-13 UNC x 1-3/4
350	400	32	1-1/4	<b>BFX-604-U15/16-M14</b>	31	27,5	79	95	31,6	66,7	44	19,0	1-5/16-12	15,0	M14x45	
350	400	32	1-1/4	<b>BFX-604-U15/8</b>	31	27,5	79	95	31,6	66,7	44	19,0	1-5/8-12	13,5		1/2-13 UNC x 1-3/4
350	400	32	1-1/4	<b>BFX-604-U15/8-M14</b>	31	27,5	79	95	31,6	66,7	44	19,0	1-5/8-12	15,0	M14x45	
350	400	38	1-1/2	<b>BFX-605-U15/8</b>	38	31,0	88	108	36,5	79,4	51	19,0	1-5/8-12	17,0	M16x55	5/8-11 UNC x 2-1/4
350	400	38	1-1/2	<b>BFX-605-U17/8</b>	38	31,0	88	108	36,5	79,4	51	19,0	1-7/8-12	17,0	M16x55	5/8-11 UNC x 2-1/4

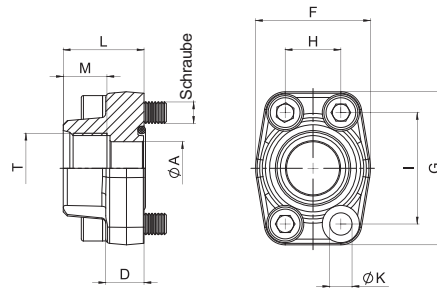
<sup>1</sup> Der angegebene maximale Betriebsdruck ist bezogen auf den Flansch und die jeweils verwendeten Schrauben (8.8 / 10.9). Der tatsächliche maximale Betriebsdruck ist abhängig von der Stärke und Güte des verwendeten Rohres.

<sup>2</sup> Bei der Verwendung von UNC-Schrauben, sollten Außensechskantschrauben genutzt werden. Bitte beachten Sie, dass diese nicht zu unserem Lieferprogramm gehören.

<sup>3</sup> Alternative Bestellmöglichkeiten in Klammern sind auf Anfrage erhältlich.

**SAE-Einschraubflansch mit metrischem Gewinde  
BFX-M**
**Bestellbezeichnungen**

- \* SAE-Einschraubflansch mit metrischem Gewinde (ohne O-Ring) **BFX-...-M\*\***
- \* Inklusive metr. Schrauben 8.8, Federringe, O-Ring aus NBR (Buna-N®) (satzweise verpackt) **BFX-...-M\* \*#K**
- \* Inklusive metr. Schrauben 10.9, Federringe, O-Ring aus NBR (Buna-N®) (satzweise verpackt) **BFX-...-M\* \*-MH#K**



**Material** S355J0 oder gleichwertig  
**Oberflächen** blank, geölt  
**Sonderwerkstoff** Edelstahl 1.4404 "-W5" auf Anfrage

**3000 PSI Standarddruck-Baureihe (nach ISO 6162-1)**

PN (bar) <sup>1</sup>		Nenngröße		Bestellbezeichnung	Abmessungen (mm)										für Schrauben
8.8 Schrauben	10.9 (MH) Schrauben	DN	(in)		Ø A	D	F	G	H	I	L	M	T (Metr.)	Ø K <sup>3</sup>	
350	350	13	1/2	BFX-301-M18	13	16	47	57	17,5	38,1	36	15	18x1,5	8,7	M8x30
350	350	13	1/2	BFX-301-M20	13	16	47	57	17,5	38,1	36	15	20x1,5	8,7	M8x30
350	350	19	3/4	BFX-302-M22	19	18	50	67	22,3	47,6	36	16	22x1,5	10,5	M10x35
350	350	19	3/4	BFX-302-M27	19	18	50	67	22,3	47,6	36	19	27x2	10,5	M10x35
250	315	25	1	BFX-303-M27	25	18	54	72	26,2	52,4	38	19	27x2	10,5	M10x35
250	315	25	1	BFX-303-M33	25	18	54	72	26,2	52,4	38	19	33x2	10,5	M10x35
200	250	32	1-1/4	BFX-304-M33	31	21	68	82	30,2	58,7	41	19	33x2	10,5 (13,5)	M10x40 (M12x40)
200	250	32	1-1/4	BFX-304-M42	31	21	68	82	30,2	58,7	41	20	42x2	10,5 (13,5)	M10x40 (M12x40)
200	200	38	1-1/2	BFX-305-M42	38	25	79	96	35,7	69,9	44	20	42x2	13,5 (14,5)	M12x45 (M14x45)
200	200	38	1-1/2	BFX-305-M48	38	25	79	96	35,7	69,9	44	22	48x2	13,5 (14,5)	M12x45 (M14x45)

**6000 PSI Hochdruck-Baureihe (nach ISO 6162-2)**

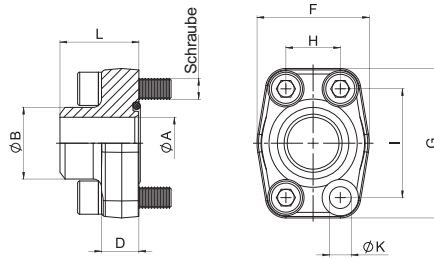
PN (bar) <sup>1</sup>		Nenngröße		Bestellbezeichnung	Abmessungen (mm)										für Schrauben
8.8 Schrauben	10.9 (MH) Schrauben	DN	(in)		Ø A	D	F	G	H	I	L	M	T (Metr.)	Ø K	
350	400	13	1/2	BFX-601-M18	13	16,5	47	57	18,2	40,5	36	15	18x1,5	8,7	M8x30
350	400	13	1/2	BFX-601-M20	13	16,5	47	57	18,2	40,5	36	15	20x1,5	8,7	M8x30
350	400	19	3/4	BFX-602-M22	19	19,5	54	72	23,8	50,8	36	16	22x1,5	10,5	M10x35
350	400	19	3/4	BFX-602-M27	19	19,5	54	72	23,8	50,8	36	19	27x2	10,5	M10x35
350	400	25	1	BFX-603-M27	25	24,5	68	82	27,8	57,2	44	19	27x2	13,0	M12x45
350	400	25	1	BFX-603-M33	25	24,5	68	82	27,8	57,2	44	19	33x2	13,0	M12x45
350	400	32	1-1/4	BFX-604-M33	31	27,5	79	95	31,6	66,6	44	19	33x2	13,5	M12x45
350	400	32	1-1/4	BFX-604-M33-M14	31	27,5	79	95	31,6	66,6	44	19	33x2	15,0	M14x45
350	400	32	1-1/4	BFX-604-M42	31	27,5	79	95	31,6	66,6	44	20	42x2	13,5	M12x45
350	400	32	1-1/4	BFX-604-M42-M14	31	27,5	79	95	31,6	66,6	44	20	42x2	15,0	M14x45
350	400	38	1-1/2	BFX-605-M42	38	31,0	88	108	36,5	79,3	51	20	42x2	17,0	M16x55
350	400	38	1-1/2	BFX-605-M48	38	31,0	88	108	36,5	79,3	51	22	48x2	17,0	M16x55

<sup>1</sup> Der angegebene maximale Betriebsdruck ist bezogen auf den Flansch und die jeweils verwendeten Schrauben (8.8 / 10.9). Der tatsächliche maximale Betriebsdruck ist abhängig von der Stärke und Güte des verwendeten Rohres.

<sup>3</sup> Alternative Bestellmöglichkeiten in Klammern sind auf Anfrage erhältlich.



## SAE-Anschweißflansch für Hochdruck-Rohre BFX-ST



### Bestellbezeichnungen

- ★ SAE-Anschweißflansch für Hochdruck-Rohre (ohne O-Ring) **BFX-...-ST-\*\*-\*\***
- ★ Inklusive metr. Schrauben 8.8, Federringe, O-Ring aus NBR (Buna-N®) (satzweise verpackt) **BFX-...-ST-\*\*-\*\*#K**
- ★ Inklusive metr. Schrauben 10.9, Federringe, O-Ring aus NBR (Buna-N®) (satzweise verpackt) **BFX-...-ST-\*\*-\*\*/MH#K**
- ★ Inklusive UNC-Schrauben (Gr10), Federringe, O-Ring aus FPM (Viton®) (satzweise verpackt) **BFX-...-ST-\*\*-\*\*/V-U#K**

**Material** S355J0 oder gleichwertig  
**Oberflächen** blank, geölt  
**Sonderwerkstoff** Edelstahl 1.4404 "-W5" auf Anfrage

### 3000 PSI Standarddruck-Baureihe (nach ISO 6162-1)

PN (bar) <sup>1</sup>		Nenngröße		Bestellbezeichnung	Abmessungen (mm)										für Schrauben	
8.8 Schrauben	10.9 (MH) Schrauben	DN	(in)		Ø A	Ø B	D	F	G	H	I	L	Ø K <sup>3</sup>	Metr. <sup>3</sup>	UNC	
350	350	13	1/2	BFX-301-ST-21,6/13	13	21,6	16,0	47	57	17,5	38,1	36	8,7	M8x30	5/16-18 UNC x 1-1/4	
350	350	13	1/2	BFX-301-ST-17,5/13	13	17,5	16,0	47	57	17,5	38,1	36	8,7	M8x30	5/16-18 UNC x 1-1/4	
350	350	19	3/4	BFX-302-ST-27,2/19	19	27,2	18,0	50	67	22,3	47,6	36	10,5	M10x35	3/8-16 UNC x 1-1/2	
250	315	25	1	BFX-303-ST-34/25	25	34,0	18,0	54	72	26,2	52,4	38	10,5	M10x35	3/8-16 UNC x 1-1/2	
200	250	32	1-1/4	BFX-304-ST-42,8/32	32	42,8	21,0	68	82	30,2	58,7	41	11,7 (13,5)	M10x40 (M12x40)	7/16-14 UNC x 1-1/2	
200	200	38	1-1/2	BFX-305-ST-48,6/38	38	48,6	25,0	79	96	35,7	69,8	44	13,5 (14,5)	M12x45 (M14x45)	1/2-13 UNC x 1-3/4	
160	200	51	2	BFX-306-ST-61/51	51	61,0	25,5	88	102	42,9	77,8	45	13,5 (14,5)	M12x45 (M14x45)	1/2-13 UNC x 1-3/4	
100	160	64	2-1/2	BFX-307-ST-77/63	63	77,0	26,0	101	115	50,8	88,9	50	13,5 (14,5)	M12x45 (M14x45)	1/2-13 UNC x 1-3/4	
100	160	76	3	BFX-308-ST-92/73	73	92,0	27,5	127	137	61,9	106,4	50	17,0	M16x50	5/8-11 UNC x 2	
35	35	89	3-1/2	BFX-309-ST-103/89	89	103,0	27,5	138	155	69,9	120,7	50	17,0	M16x50	5/8-11 UNC x 2	
35	35	102	4	BFX-310-ST-115,5/99	99	115,5	27,5	147	163	77,8	130,2	50	17,0	M16x50	5/8-11 UNC x 2	
35	35	127	5	BFX-311-ST-140,2/120	120	140,2	28,0	180	184	92,0	152,4	50	17,0	M16x55	5/8-11 UNC x 2-1/4	

### 6000 PSI Hochdruck-Baureihe (nach ISO 6162-2)

PN (bar) <sup>1</sup>		Nenngröße		Bestellbezeichnung	Abmessungen (mm)										für Schrauben	
8.8 Schrauben	10.9 (MH) Schrauben	DN	(in)		Ø A	Ø B	D	F	G	H	I	L	Ø K	Metr.	UNC	
350	400	13	1/2	BFX-601-ST-21,6/13	13	21,6	16,5	47	57	18,2	40,5	36	8,7	M8x30	5/16-18 UNC x 1-1/4	
350	400	13	1/2	BFX-601-ST-17,5/13	13	17,5	16,5	47	57	18,2	40,5	36	8,7	M8x30	5/16-18 UNC x 1-1/4	
350	400	19	3/4	BFX-602-ST-28/19	19	28,0	19,5	54	72	23,8	50,8	36	10,5	M10x35	3/8-16 UNC x 1-1/2	
350	400	25	1	BFX-603-ST-34/25	25	34,0	24,5	68	82	27,8	57,2	41	13,0	M12x45	7/16-14 UNC x 1-3/4	
350	400	32	1-1/4	BFX-604-ST-42,8/32	32	42,8	27,5	79	95	31,8	66,6	44	13,5	M12x45	1/2-13 UNC x 1-3/4	
350	400	32	1-1/4	BFX-604-ST-42,8/32-M14	32	42,8	27,5	79	95	31,8	66,6	44	15,0	M14x45		
350	400	32	1-1/4	BFX-604-ST-42,8/29	29	42,8	27,5	79	95	31,8	66,6	44	13,5	M12x45	1/2-13 UNC x 1-3/4	
350	400	32	1-1/4	BFX-604-ST-42,8/29-M14	29	42,8	27,5	79	95	31,8	66,6	44	15,0	M14x45		
350	400	38	1-1/2	BFX-605-ST-48,6/38	38	48,6	31,0	88	108	36,5	79,3	51	17,0	M16x55	5/8-11 UNC x 2-1/4	
350	400	38	1-1/2	BFX-605-ST-48,6/32	32	48,6	31,0	88	108	36,5	79,3	51	17,0	M16x55	5/8-11 UNC x 2-1/4	
350	400	51	2	BFX-606-ST-61/51	51	61,0	37,0	118	137	44,5	96,8	70	21,0	M20x70	3/4-10 UNC x 2-3/4	
350	400	51	2	BFX-606-ST-61/43	43	61,0	37,0	118	137	44,5	96,8	70	21,0	M20x70	3/4-10 UNC x 2-3/4	
350	400	64	2-1/2	BFX-607-ST-76,1/51	51	76,1	45,0	150	180	58,7	123,8	80	26,0	M24x90		
350	400	64	2-1/2	BFX-607-ST-90/60	60	90,0	45,0	150	180	58,7	123,8	80	26,0	M24x90		

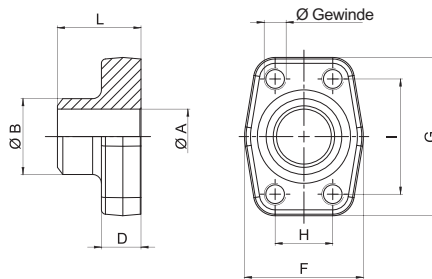
<sup>1</sup> Der angegebene maximale Betriebsdruck ist bezogen auf den Flansch und die jeweils verwendeten Schrauben (8.8 / 10.9). Der tatsächliche maximale Betriebsdruck ist abhängig von der Stärke und Güte des verwendeten Rohres.

<sup>2</sup> Bei der Verwendung von UNC-Schrauben, sollten Außensechskantschrauben genutzt werden. Bitte beachten Sie, dass diese nicht zu unserem Lieferprogramm gehören.

<sup>3</sup> Alternative Bestellmöglichkeiten in Klammern sind auf Anfrage erhältlich.

**SAE-Anschweißgegenflansch für Hochdruck-Rohre  
BAS-ST**
**Bestellbezeichnungen**

- \* SAE-Anschweißgegenflansch für Hochdruck-Rohre **BAS-...-ST-\*\*-\*\*/\*\***
- \* Für UNC-Schrauben **BAS-...-STU-\*\*-\*\*/\*\***
- \* Mit abweichenden Gewindebohrungen (M14) **BAS-...-STM14-\*\*-\*\*/\*\***



**Material** S355J0 oder gleichwertig  
**Oberflächen** blank, geölt  
**Sonderwerkstoff** Edelstahl 1.4404 "-W5" auf Anfrage

**3000 PSI Standarddruck-Baureihe (nach ISO 6162-1)**

PN (bar) <sup>1</sup>		Nenngröße		Bestellbezeichnung	Abmessungen (mm)								Ø Gewinde	
8.8 Schrauben	10.9 (MH) Schrauben	DN	(in)		Ø A	Ø B	D	F	G	H	I	L	Metr. <sup>3</sup>	UNC
350	350	13	1/2	BAS-301-ST-21,6/13	13	21,6	16,0	47	57	17,5	38,1	36	M8	5/16-18 UNC
350	350	13	1/2	BAS-301-ST-17,5/13	13	17,5	16,0	47	57	17,5	38,1	36	M8	5/16-18 UNC
350	350	19	3/4	BAS-302-ST-27,2/19	19	27,2	18,0	50	67	22,3	47,6	36	M10	3/8-16 UNC
250	315	25	1	BAS-303-ST-34/25	25	34,0	18,0	54	72	26,2	52,4	38	M10 (M12)	7/16-14 UNC
200	250	32	1-1/4	BAS-304-ST-42,8/32	32	42,8	21,0	68	82	30,2	58,7	41	M10 (M12)	7/16-14 UNC
200	200	38	1-1/2	BAS-305-ST-48,6/38	38	48,6	25,0	79	96	35,7	69,8	44	M12 (M14)	1/2-13 UNC
160	200	51	2	BAS-306-ST-61/51	51	61,0	25,5	88	102	42,9	77,8	45	M12 (M14)	1/2-13 UNC
100	160	64	2-1/2	BAS-307-ST-76,6/63	63	76,6	26,0	101	115	50,8	88,9	50	M12 (M14)	1/2-13 UNC
100	160	76	3	BAS-308-ST-92/73	73	92,0	27,5	127	137	61,9	106,4	50	M16	5/8-11 UNC
35	35	89	3-1/2	BAS-309-ST-103/89	89	103,0	27,5	138	155	69,9	120,7	50	M16	5/8-11 UNC
35	35	102	4	BAS-310-ST-115,5/99	99	115,5	27,5	147	163	77,8	130,2	50	M16	5/8-11 UNC
35	35	127	5	BAS-311-ST-140,2/120	120	140,2	28,0	180	184	92,0	152,4	50	M16	5/8-11 UNC

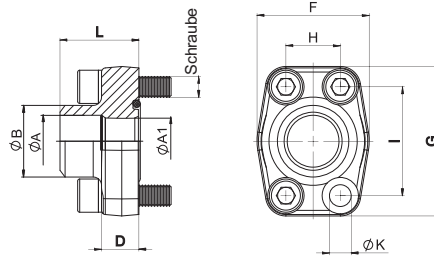
**6000 PSI Hochdruck-Baureihe (nach ISO 6162-2)**

PN (bar) <sup>1</sup>		Nenngröße		Bestellbezeichnung	Abmessungen (mm)								Ø Gewinde	
8.8 Schrauben	10.9 (MH) Schrauben	DN	(in)		Ø A	Ø B	D	F	G	H	I	L	Metr.	UNC
350	400	13	1/2	BAS-601-ST-21,6/13	13,0	21,6	16,5	47	57	18,2	40,5	36	M8	5/16-18 UNC
350	400	13	1/2	BAS-601-ST-17,5/13	13,0	17,5	16,5	47	57	18,2	40,5	36	M8	5/16-18 UNC
350	400	19	3/4	BAS-602-ST-28/19	19,0	28,0	19,5	54	72	23,8	50,8	36	M10	3/8-16 UNC
350	400	25	1	BAS-603-ST-34/25	25,0	34,0	24,5	68	82	27,8	57,2	41	M12	1/2-13 UNC
350	400	32	1-1/4	BAS-604-ST-42,8/32	32,0	42,8	27,5	79	95	31,8	66,6	44	M12	1/2-13 UNC
350	400	32	1-1/4	BAS-604-STM14-42,8/32	32,0	42,8	27,5	79	95	31,8	66,6	44	M14	
350	400	32	1-1/4	BAS-604-ST-42,8/29	29,0	42,8	27,5	79	95	31,8	66,6	44	M12	1/2-13 UNC
350	400	32	1-1/4	BAS-604-STM14-42,8/29	29,0	42,8	27,5	79	95	31,8	66,6	44	M14	
350	400	38	1-1/2	BAS-605-ST-48,6/38	38,0	48,3	31,0	88	108	36,5	79,3	51	M16	5/8-11 UNC
350	400	38	1-1/2	BAS-605-ST-48,6/32	32,0	48,3	31,0	88	108	36,5	79,3	51	M16	5/8-11 UNC
350	400	51	2	BAS-606-ST-61/51	51,0	61,0	37,0	118	137	44,5	96,8	70	M20	3/4-10 UNC
350	400	51	2	BAS-606-ST-61/43	43,0	61,0	37,0	118	137	44,5	96,8	70	M20	3/4-10 UNC
350	400	64	2-1/2	BAS-607-ST-76,1/51	51,0	76,1	45,0	150	180	58,7	123,8	80	M24	
350	400	64	2-1/2	BAS-607-ST-90/60,5	60,5	90,0	45,0	150	180	58,7	123,8	80	M24	

<sup>1</sup> Der angegebene maximale Betriebsdruck ist bezogen auf den Flansch und die jeweils verwendeten Schrauben (8.8 / 10.9). Der tatsächliche maximale Betriebsdruck ist abhängig von der Stärke und Güte des verwendeten Rohres.

<sup>3</sup> Alternative Bestellmöglichkeiten in Klammern sind auf Anfrage erhältlich.

## SAE-Anschweißflansch für Niederdruck-Rohre BFX-STRE



### Bestellbezeichnungen

- \* SAE-Anschweißflansch **BFX-...-STRE-\*\*-\*\***  
für Niederdruck-Rohre (ohne O-Ring)
- \* Inklusive metr. Schrauben **BFX-...-STRE-\*\*-\*\*#K**  
8.8, Federringe, O-Ring aus NBR (Buna-N®)  
(satzweise verpackt)
- \* Inklusive metr. **BFX-...-STRE-\*\*-\*\*-MH#K**  
Schrauben 10.9, Federringe, O-Ring  
aus NBR (Buna-N®) (satzweise verpackt)
- \* Inklusive UNC- **BFX-...-STRE-\*\*-\*\*-V-U#K**  
Schrauben (Gr10), Federringe, O-Ring aus FPM  
(Viton®) (satzweise verpackt)

**Material** S355J0 oder gleichwertig  
**Oberflächen** blank, geölt  
**Sonderwerkstoff** Edelstahl 1.4404 "-W5" auf Anfrage

### 3000 PSI Standarddruck-Baureihe (nach ISO 6162-1)

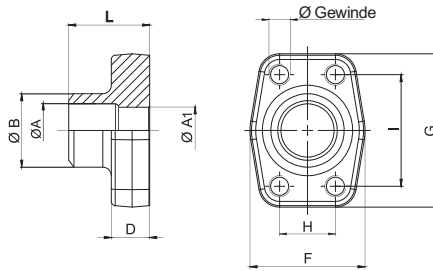
PN (bar) <sup>1</sup>		Nenngröße		Bestellbezeichnung	Abmessungen (mm)										für Schrauben	
8.8 Schrauben	10.9 (MH) Schrauben	DN	(in)		Ø A	Ø A1	Ø B	D	F	G	H	I	L	Ø K <sup>3</sup>	Metr. <sup>3</sup>	UNC
350	350	13	1/2	<b>BFX-301-STRE-22/16</b>	16,0	13,0	22,0	16,0	47	57	17,5	38,1	36	8,7	M8x30	5/16-18 UNC x 1-1/4
350	350	19	3/4	<b>BFX-302-STRE-28/21,5</b>	21,5	19,0	28,0	18,0	50	67	22,3	47,6	36	10,5	M10x35	3/8-16 UNC x 1-1/2
250	315	25	1	<b>BFX-303-STRE-35/27</b>	27,0	25,0	35,0	18,0	54	72	26,2	52,4	38	10,5	M10x35	3/8-16 UNC x 1-1/2
200	250	32	1-1/4	<b>BFX-304-STRE-43/36</b>	36,0	31,0	43,0	21,0	68	82	30,2	58,7	41	11,7 (13,5)	M10x40 (M12x40)	7/16-14 UNC x 1-1/2
200	200	38	1-1/2	<b>BFX-305-STRE-49/42</b>	42,0	38,0	49,0	25,0	79	96	35,7	69,8	44	13,5 (14,5)	M12x45 (M14x45)	1/2-13 UNC x 1-3/4
160	200	51	2	<b>BFX-306-STRE-49/42</b>	42,0	42,0	49,0	25,5	88	102	42,9	77,8	45	13,5 (14,5)	M12x45 (M14x45)	1/2-13 UNC x 1-3/4
160	200	51	2	<b>BFX-306-STRE-61/53</b>	53,0	49,0	61,0	25,5	88	102	42,9	77,8	45	13,5 (14,5)	M12x45 (M14x45)	1/2-13 UNC x 1-3/4
100	160	64	2-1/2	<b>BFX-307-STRE-61/53</b>	53,0	53,0	61,0	26,0	101	115	50,8	88,9	50	13,5 (14,5)	M12x45 (M14x45)	1/2-13 UNC x 1-3/4
100	160	64	2-1/2	<b>BFX-307-STRE-77/70</b>	70,0	62,0	77,0	26,0	101	115	50,8	88,9	50	13,5 (14,5)	M12x45 (M14x45)	1/2-13 UNC x 1-3/4
100	160	76	3	<b>BFX-308-STRE-90/82</b>	82,0	74,0	90,0	27,5	127	137	61,9	106,4	50	17,0	M16x50	5/8-11 UNC x 2
35	35	89	3-1/2	<b>BFX-309-STRE-90/82</b>	82,0	82,0	90,0	27,5	138	155	69,9	120,7	50	17,0	M16x50	5/8-11 UNC x 2
35	35	89	3-1/2	<b>BFX-309-STRE-77/70</b>	70,0	70,0	77,0	27,5	138	155	69,9	120,7	50	17,0	M16x50	5/8-11 UNC x 2
35	35	102	4	<b>BFX-310-STRE-90/82</b>	82,0	82,0	90,0	27,5	147	163	77,8	130,2	50	17,0	M16x50	5/8-11 UNC x 2
35	35	102	4	<b>BFX-310-STRE-115/107</b>	107,0	102,0	115,0	27,5	147	163	77,8	130,2	50	17,0	M16x50	5/8-11 UNC x 2
35	35	127	5	<b>BFX-311-STRE-140/131</b>	131,0	120,0	140,2	28,0	180	184	92,0	152,4	50	17,0	M16x55	5/8-11 UNC x 2-1/4

<sup>1</sup> Der angegebene maximale Betriebsdruck ist bezogen auf den Flansch und die jeweils verwendeten Schrauben (8.8 / 10.9). Der tatsächliche maximale Betriebsdruck ist abhängig von der Stärke und Güte des verwendeten Rohres.

<sup>3</sup> Alternative Bestellmöglichkeiten in Klammern sind auf Anfrage erhältlich.

**SAE-Anschweißgegenflansch für Niederdruck-Rohre  
BAS-STRE**
**Bestellbezeichnungen**

- \* SAE-Anschweißgegenflansch für Niederdruck-Rohre **BAS-...-STRE-\*\*/\*\***
- \* Für UNC Schrauben **BAS-...-STREU-\*\*/\*\***
- \* Mit abweichenden Gewindebohrungen (M14) **BAS-...-STREM14-\*\*/\*\***



**Material** S355J0 oder gleichwertig  
**Oberflächen** blank, geölt  
**Sonderwerkstoff** Edelstahl 1.4404 "-W5" auf Anfrage

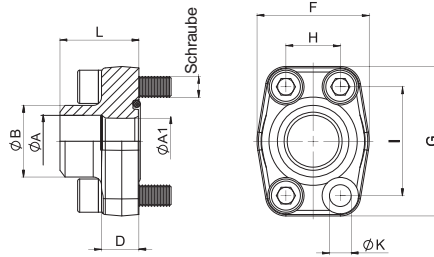
**3000 PSI Standarddruck-Baureihe (nach ISO 6162-1)**

PN (bar) <sup>1</sup>		Nenngröße		Bestellbezeichnung	Abmessungen (mm)										Ø Gewinde	
8.8 Schrauben	10.9 (MH) Schrauben	DN	(in)		Ø A	Ø A1	Ø B	D	F	G	H	I	L	Metr. <sup>3</sup>	UNC	
350	350	13	1/2	BAS-301-STRE-22/16	16,0	13	22	16,0	47	57	17,5	38,1	36	M8	5/16-18 UNC	
350	350	19	3/4	BAS-302-STRE-28/21,5	21,5	19	28	18,0	50	67	22,3	47,6	36	M10	3/8-16 UNC	
250	315	25	1	BAS-303-STRE-35/27	27,0	25	35	18,0	54	72	26,2	52,4	38	M10	3/8-16 UNC	
200	250	32	1-1/4	BAS-304-STRE-43/36	36,0	31	43	21,0	68	82	30,2	58,7	41	M10 (M12)	7/16-14 UNC	
200	200	38	1-1/2	BAS-305-STRE-49/42	42,0	38	49	25,0	79	96	35,7	69,8	44	M12 (M14)	1/2-13 UNC	
160	200	51	2	BAS-306-STRE-49/42	42,0	42	49	25,5	88	102	42,9	77,8	45	M12 (M14)	1/2-13 UNC	
160	200	51	2	BAS-306-STRE-61/53	53,0	49	61	25,5	88	102	42,9	77,8	45	M12 (M14)	1/2-13 UNC	
100	160	64	2-1/2	BAS-307-STRE-61/53	53,0	53	61	26,0	101	115	50,8	88,9	50	M12 (M14)	1/2-13 UNC	
100	160	64	2-1/2	BAS-307-STRE-77/70	70,0	62	77	26,0	101	115	50,8	88,9	50	M12 (M14)	1/2-13 UNC	
100	160	76	3	BAS-308-STRE-90/82	82,0	74	90	27,5	127	137	61,9	106,4	50	M16	5/8-11 UNC	
35	35	89	3-1/2	BAS-309-STRE-90/82	82,0	82	90	27,5	138	155	69,9	120,7	50	M16	5/8-11 UNC	
35	35	89	3-1/2	BAS-309-STRE-77/70	70,0	70	77	27,5	138	155	69,9	120,7	50	M16	5/8-11 UNC	
35	35	102	4	BAS-310-STRE-90/82	82,0	82	90	27,5	147	163	77,8	130,2	50	M16	5/8-11 UNC	
35	35	102	4	BAS-310-STRE-115/107	107,0	102	115	27,5	147	163	77,8	130,2	50	M16	5/8-11 UNC	
35	35	127	5	BAS-311-STRE-140/131	131,0	120	140,2	28,0	180	184	92,0	152,4	50	M16	5/8-11 UNC	

<sup>1</sup> Der angegebene maximale Betriebsdruck ist bezogen auf den Flansch und die jeweils verwendeten Schrauben (8.8 / 10.9). Der tatsächliche maximale Betriebsdruck ist abhängig von der Stärke und Güte des verwendeten Rohres.

<sup>3</sup> Alternative Bestellmöglichkeiten in Klammern sind auf Anfrage erhältlich.

## SAE-Anschweißflansch für metrische Rohre BFX-SRE



### Bestellbezeichnungen

- ★ SAE-Anschweißflansch für metrische Rohre (ohne O-Ring) **BFX-...-SRE-\*\*-\*\*/\*\***
- ★ Inklusive metr. Schrauben 8.8, **BFX-...-SRE-\*\*-\*\*/\*\*#K** Federringe, O-Ring aus NBR (Buna-N®) (satzweise verpackt)
- ★ Inklusive metr. Schrauben **BFX-...-SRE-\*\*-\*\*/\*\*-MH#K** 10.9, Federringe, O-Ring aus NBR (Buna-N®) (satzweise verpackt)
- ★ Inklusive UNC-Schrauben **BFX-...-SRE-\*\*-\*\*/\*\*-V-U#K** (Gr10), Federringe, O-Ring aus FPM (Viton®) (satzweise verpackt)

**Material** S355J0 oder gleichwertig  
**Oberflächen** blank, geölt  
**Sonderwerkstoff** Edelstahl 1.4404 "W5" auf Anfrage

### 3000 PSI Standarddruck-Baureihe (nach ISO 6162-1)

PN (bar) <sup>1</sup>		Nenngröße		Bestellbezeichnung	Abmessungen (mm)										für Schrauben	
8.8 Schrauben	10.9 (MH) Schrauben	DN	(in)		Ø A	Ø A1	Ø B	D	F	G	H	I	L	Ø K <sup>3</sup>	Metr. <sup>3</sup>	UNC
350	350	13	1/2	<b>BFX-301-SRE-20/14</b>	14,0	14	20	16,0	47	57	17,5	38,1	36	8,7	M8x30	5/16-18 UNC x 1-1/4
350	350	13	1/2	<b>BFX-301-SRE-22/16</b>	16,0	13	22	16,0	47	57	17,5	38,1	36	8,7	M8x30	5/16-18 UNC x 1-1/4
350	350	19	3/4	<b>BFX-302-SRE-25/19</b>	19,0	19	25	18,0	50	67	22,3	47,6	36	10,5	M10x35	3/8-16 UNC x 1-1/2
350	350	19	3/4	<b>BFX-302-SRE-28/21,5</b>	21,5	19	28	18,0	50	67	22,3	47,6	36	10,5	M10x35	3/8-16 UNC x 1-1/2
250	315	25	1	<b>BFX-303-SRE-30/22</b>	22,0	22	30	18,0	54	72	26,2	52,4	38	10,5	M10x35	3/8-16 UNC x 1-1/2
250	315	25	1	<b>BFX-303-SRE-35/27</b>	27,0	25	35	18,0	54	72	26,2	52,4	38	10,5	M10x35	3/8-16 UNC x 1-1/2
200	250	32	1-1/4	<b>BFX-304-SRE-38/30</b>	30,0	30	38	21,0	68	82	30,2	58,7	41	11,7 (13,5)	M10x40 (M12x40)	7/16-14 UNC x 1-1/2
200	250	32	1-1/4	<b>BFX-304-SRE-43/36</b>	36,0	31	43	21,0	68	82	30,2	58,7	41	11,7 (13,5)	M10x40 (M12x40)	7/16-14 UNC x 1-1/2
200	200	38	1-1/2	<b>BFX-305-SRE-38/30</b>	30,0	30	38	25,0	79	96	35,7	69,9	44	13,5 (14,5)	M12x45 (M14x45)	1/2-13 UNC x 1-3/4
200	200	38	1-1/2	<b>BFX-305-SRE-42/36</b>	36,0	36	42	25,0	79	96	35,7	69,9	44	13,5 (14,5)	M12x45 (M14x45)	1/2-13 UNC x 1-3/4
200	200	38	1-1/2	<b>BFX-305-SRE-49/38</b>	38,0	38	49	25,0	79	96	35,7	69,9	44	13,5 (14,5)	M12x45 (M14x45)	1/2-13 UNC x 1-3/4
160	200	51	2	<b>BFX-306-SRE-61/49</b>	49,0	49	61	25,5	88	102	42,9	77,8	45	13,5 (14,5)	M12x45 (M14x45)	1/2-13 UNC x 1-3/4
100	160	64	2-1/2	<b>BFX-307-SRE-77/62</b>	62,0	62	77	26,0	101	115	50,8	88,9	50	13,5 (14,5)	M12x45 (M14x45)	1/2-13 UNC x 1-3/4
100	160	76	3	<b>BFX-308-SRE-77/62</b>	62,0	62	77	27,5	127	137	61,9	106,4	50	17,0	M16x50	5/8-11 UNC x 2

### 6000 PSI Hochdruck-Baureihe (nach ISO 6162-2)

PN (bar) <sup>1</sup>		Nenngröße		Bestellbezeichnung	Abmessungen (mm)										für Schrauben	
8.8 Schrauben	10.9 (MH) Schrauben	DN	(in)		Ø A	Ø A1	Ø B	D	F	G	H	I	L	Ø K	Metr.	UNC
350	400	13	1/2	<b>BFX-601-SRE-20/14</b>	14	14	20	16,5	47	57	18,2	40,5	36	8,7	M8x30	5/16-18 UNC x 1-1/4
350	400	19	3/4	<b>BFX-602-SRE-20/14</b>	14	14	20	19,5	54	72	23,8	50,8	36	10,5	M10x35	3/8-16 UNC x 1-1/2
350	400	19	3/4	<b>BFX-602-SRE-25/17</b>	17	17	25	19,5	54	72	23,8	50,8	36	10,5	M10x35	3/8-16 UNC x 1-1/2
350	400	25	1	<b>BFX-603-SRE-25/17</b>	17	17	25	24,5	68	82	27,8	57,2	44	13,0	M12x45	7/16-14 UNC x 1-3/4
350	400	25	1	<b>BFX-603-SRE-30/22</b>	22	22	30	24,5	68	82	27,8	57,2	44	13,0	M12x45	7/16-14 UNC x 1-3/4
350	400	32	1-1/4	<b>BFX-604-SRE-30/22</b>	22	22	30	27,5	79	95	31,6	66,6	44	13,5	M12x45	1/2-13 UNC x 1-3/4
350	400	32	1-1/4	<b>BFX-604-SRE-30/22-M14</b>	22	22	30	27,5	79	95	31,6	66,6	44	15,0	M14x45	
350	400	32	1-1/4	<b>BFX-604-SRE-38/26</b>	26	26	38	27,5	79	95	31,6	66,6	44	13,5	M12x45	1/2-13 UNC x 1-3/4
350	400	32	1-1/4	<b>BFX-604-SRE-38/26-M14</b>	26	26	38	27,5	79	95	31,6	66,6	44	15,0	M14x45	
350	400	38	1-1/2	<b>BFX-605-SRE-38/26</b>	26	26	38	28,0	88	108	36,5	79,3	56	17,0	M16x55	5/8-11 UNC x 2-1/4
350	400	38	1-1/2	<b>BFX-605-SRE-49/32</b>	32	32	49	28,0	88	108	36,5	79,3	56	17,0	M16x55	5/8-11 UNC x 2-1/4
350	400	38	1-1/2	<b>BFX-605-SRE-61/40</b>	40	40	61	28,0	88	108	36,5	79,3	56	17,0	M16x55	5/8-11 UNC x 2-1/4
350	400	51	2	<b>BFX-606-SRE-61/40</b>	40	40	61	37,0	118	137	44,5	96,8	70	21,0	M20x70	3/4-10 UNC x 2-3/4
350	400	51	2	<b>BFX-606-SRE-76/50</b>	50	48	76	33,0	118	137	44,5	96,8	70	21,0	M20x65	3/4-10 UNC x 2-1/2

<sup>1</sup> Der angegebene maximale Betriebsdruck ist bezogen auf den Flansch und die jeweils verwendeten Schrauben (8.8 / 10.9). Der tatsächliche maximale Betriebsdruck ist abhängig von der Stärke und Güte des verwendeten Rohres.

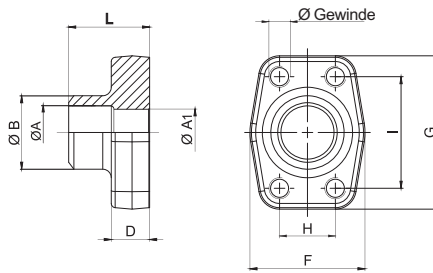
<sup>2</sup> Bei der Verwendung von UNC-Schrauben, sollten Außensechskantschrauben genutzt werden. Bitte beachten Sie, dass diese nicht zu unserem Lieferprogramm gehören.

<sup>3</sup> Alternative Bestellmöglichkeiten in Klammern sind auf Anfrage erhältlich.

SAE-Anschweißgegenflansch für metrische Rohre  
 BAS-SRE

## Bestellbezeichnungen

- \* SAE-Anschweißgegenflansch für metrische Rohre **BAS-...-SRE-\*\*-\*\*/\*\***
- \* Für UNC-Schrauben **BAS-...-SREU-\*\*-\*\*/\*\***
- \* Mit abweichenden Gewindebohrungen (M14) **BAS-...-SREM14-\*\*-\*\*/\*\***



**Material** S355J0 oder gleichwertig  
**Oberflächen** blank, geölt  
**Sonderwerkstoff** Edelstahl 1.4404 "-W5" auf Anfrage

## 3000 PSI Standarddruck-Baureihe (nach ISO 6162-1)

PN (bar) <sup>1</sup>		Nenngröße		Bestellbezeichnung	Abmessungen (mm)									Ø Gewinde	
8.8 Schrauben	10.9 (MH) Schrauben	DN	(in)		Ø A	Ø A1	Ø B	D	F	G	H	I	L	Metr. <sup>3</sup>	UNC
350	350	13	1/2	BAS-301-SRE-20/14	14,0	14	20	16,0	47	57	17,5	38,1	36	M8	5/16-18 UNC
350	350	13	1/2	BAS-301-SRE-22/16	16,0	13	22	16,0	47	57	17,5	38,1	36	M8	5/16-18 UNC
350	350	19	3/4	BAS-302-SRE-25/19	19,0	19	25	18,0	50	67	22,3	47,6	36	M10	3/8-16 UNC
350	350	19	3/4	BAS-302-SRE-28/21,5	21,5	19	28	18,0	50	67	22,3	47,6	36	M10	3/8-16 UNC
250	315	25	1	BAS-303-SRE-30/22	22,0	22	30	18,0	54	72	26,2	52,4	38	M10	3/8-16 UNC
250	315	25	1	BAS-303-SRE-35/27	27,0	25	35	18,0	54	72	26,2	52,4	38	M10	3/8-16 UNC
200	250	32	1-1/4	BAS-304-SRE-38/30	30,0	30	38	21,0	68	82	30,2	58,7	41	M10 (M12)	7/16-14 UNC
200	250	32	1-1/4	BAS-304-SRE-43/36	36,0	31	43	21,0	68	82	30,2	58,7	41	M10 (M12)	7/16-14 UNC
200	200	38	1-1/2	BAS-305-SRE-38/30	30,0	30	38	25,0	79	96	35,7	69,9	44	M12 (M14)	1/2-13 UNC
200	200	38	1-1/2	BAS-305-SRE-42/36	36,0	36	42	25,0	79	96	35,7	69,9	44	M12 (M14)	1/2-13 UNC
200	200	38	1-1/2	BAS-305-SRE-49/38	38,0	38	49	25,0	79	96	35,7	69,9	44	M12 (M14)	1/2-13 UNC
160	200	51	2	BAS-306-SRE-61/49	49,0	49	61	25,5	88	102	42,9	77,8	45	M12 (M14)	1/2-13 UNC
100	160	64	2-1/2	BAS-307-SRE-77/62	62,0	62	77	26,0	101	115	50,8	88,9	50	M12 (M14)	1/2-13 UNC
100	160	76	3	BAS-308-SRE-77/62	62,0	62	77	27,5	127	137	61,9	106,4	50	M16	5/8-11 UNC

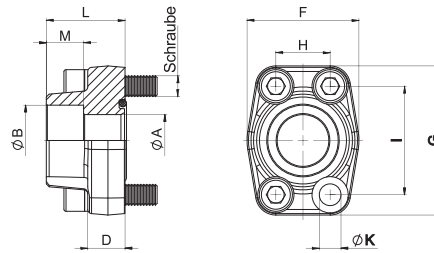
## 6000 PSI Hochdruck-Baureihe (nach ISO 6162-2)

PN (bar) <sup>1</sup>		Nenngröße		Bestellbezeichnung	Abmessungen (mm)									Ø Gewinde	
8.8 Schrauben	10.9 (MH) Schrauben	DN	(in)		Ø A	Ø A1	Ø B	D	F	G	H	I	L	Metr.	UNC
350	400	13	1/2	BAS-601-SRE-20/14	14	14	20	16,5	47	57	18,2	40,5	36	M8	5/16-18 UNC
350	400	19	3/4	BAS-602-SRE-20/14	14	14	20	19,5	54	72	23,8	50,8	36	M10	3/8-16 UNC
350	400	19	3/4	BAS-602-SRE-25/17	17	17	25	19,5	54	72	23,8	50,8	36	M10	3/8-16 UNC
350	400	25	1	BAS-603-SRE-25/17	17	17	25	24,5	68	82	27,8	57,2	44	M12	7/16-14 UNC
350	400	25	1	BAS-603-SRE-30/22	22	22	30	24,5	68	82	27,8	57,2	44	M12	7/16-14 UNC
350	400	32	1-1/4	BAS-604-SRE-30/22	22	22	30	27,5	79	95	31,6	66,6	44	M12	1/2-13 UNC
350	400	32	1-1/4	BAS-604-SREM14-30/22	22	22	30	27,5	79	95	31,6	66,6	44	M14	
350	400	32	1-1/4	BAS-604-SRE-38/26	26	26	38	27,5	79	95	31,6	66,6	44	M12	1/2-13 UNC
350	400	32	1-1/4	BAS-604-SREM14-38/26	26	26	38	27,5	79	95	31,6	66,6	44	M14	
350	400	38	1-1/2	BAS-605-SRE-38/26	26	26	38	28,0	88	108	36,5	79,3	56	M16	5/8-11 UNC
350	400	38	1-1/2	BAS-605-SRE-49/32	32	32	49	28,0	88	108	36,5	79,3	56	M16	5/8-11 UNC
350	400	38	1-1/2	BAS-605-SRE-61/40	40	40	61	28,0	88	108	36,5	79,3	56	M16	5/8-11 UNC
350	400	51	2	BAS-606-SRE-61/40	40	40	61	37,0	118	137	44,5	96,8	70	M20	3/4-10 UNC
350	400	51	2	BAS-606-SRE-76/50	50	48	76	33,0	118	137	44,5	96,8	70	M20	3/4-10 UNC

<sup>1</sup> Der angegebene maximale Betriebsdruck ist bezogen auf den Flansch und die jeweils verwendeten Schrauben (8.8 / 10.9). Der tatsächliche maximale Betriebsdruck ist abhängig von der Stärke und Güte des verwendeten Rohres.

<sup>3</sup> Alternative Bestellmöglichkeiten in Klammern sind auf Anfrage erhältlich.

**SAE-Einschweißflansch  
BFX-ES**



**Bestellbezeichnungen**

- ★ SAE-Einschweißflansch **BFX-...-ES-\*\*-\*\*/\*\***  
(ohne O-Ring)
- ★ Inklusive metr. Schrauben 8.8, **BFX-...-ES-\*\*-\*\*/\*\*#K**  
Federringe, O-Ring aus NBR (Buna-N®)  
(satzweise verpackt)
- ★ Inklusive metr. Schrauben **BFX-...-ES-\*\*-\*\*/\*\*-MH#K**  
10.9, Federringe, O-Ring aus NBR (Buna-N®)  
(satzweise verpackt)
- ★ Inklusive UNC-Schrauben **BFX-...-ES-\*\*-\*\*/\*\*-V-U#K**  
(Gr10), Federringe, O-Ring aus FPM (Viton®)  
(satzweise verpackt)

**Material** S355J0 oder gleichwertig  
**Oberflächen** blank, geölt  
**Sonderwerkstoff** Edelstahl 1.4404 "-W5" auf Anfrage

**3000 PSI Standarddruck-Baureihe (nach ISO 6162-1)**

PN (bar) <sup>1</sup>		Nenngröße		Bestellbezeichnung	Abmessungen (mm)										für Schrauben	
8.8 Schrauben	10.9 (MH) Schrauben	DN	(in)		Ø A	Ø B	D	F	G	H	I	L	M	Ø K <sup>3</sup>	Metr. <sup>3</sup>	UNC
350	350	13	1/2	BFX-301-ES-21,6/13	13	21,6	16	47	57	17,5	38,1	36	18	8,7	M8x30	5/16-18 UNC x 1-1/4
350	350	13	1/2	BFX-301-ES-17,5/13	13	17,5	16,0	47	57	17,5	38,1	36	18	8,7	M8x30	5/16-18 UNC x 1-1/4
350	350	13	1/2	BFX-301-ES-20,3/13	13	20,3	16,0	47	57	17,5	38,1	36	18	8,7	M8x30	5/16-18 UNC x 1-1/4
350	350	19	3/4	BFX-302-ES-27,2/19	19	27,2	18,0	50	67	22,3	47,6	36	18	10,5	M10x35	3/8-16 UNC x 1-1/2
350	350	19	3/4	BFX-302-ES-25,3/19	19	25,3	18,0	50	67	22,3	47,6	36	18	10,5	M10x35	3/8-16 UNC x 1-1/2
250	315	25	1	BFX-303-ES-34/25	25	34,0	18,0	54	72	26,2	52,4	38	18	10,5	M10x35	3/8-16 UNC x 1-1/2
250	315	25	1	BFX-303-ES-30,3/25	25	30,3	18,0	54	72	26,2	52,4	38	18	10,5	M10x35	3/8-16 UNC x 1-1/2
200	250	32	1-1/4	BFX-304-ES-42,8/32	32	42,8	21,0	68	82	30,2	58,7	41	20	11,7 (12,5)	M10x40 (M12x40)	7/16-14 UNC x 1-1/2
200	250	32	1-1/4	BFX-304-ES-38,3/32	32	38,3	21,0	68	82	30,2	58,7	41	20	11,7 (12,5)	M10x40 (M12x40)	7/16-14 UNC x 1-1/2
200	200	38	1-1/2	BFX-305-ES-48,6/38	38	48,6	25,0	79	96	35,7	69,9	44	22	13,5 (14,5)	M12x45 (M14x45)	1/2-13 UNC x 1-3/4
200	200	38	1-1/2	BFX-305-ES-50,5/38	38	50,5	25,0	79	96	35,7	69,9	44	22	13,5 (14,5)	M12x45 (M14x45)	1/2-13 UNC x 1-3/4
160	200	51	2	BFX-306-ES-61/51	51	61,0	25,5	88	102	42,9	77,8	45	24	13,5 (14,5)	M12x45 (M14x45)	1/2-13 UNC x 1-3/4
100	160	64	2-1/2	BFX-307-ES-76,6/63	63	76,6	26,0	101	115	50,8	88,9	50	28	13,5 (14,5)	M12x45 (M14x45)	1/2-13 UNC x 1-3/4
100	100	76	3	BFX-308-ES-90,5/73	73	90,5	27,5	127	137	61,9	106,4	50	28	17,0	M16x50	5/8-11 UNC x 2
35	35	89	3-1/2	BFX-309-ES-103/89	89	103,0	27,5	138	155	69,9	120,7	50	30	17,0	M16x50	5/8-11 UNC x 2
35	35	102	4	BFX-310-ES-115,5/99	99	115,5	27,5	147	163	77,8	130,2	50	30	17,0	M16x50	5/8-11 UNC x 2
35	35	127	5	BFX-311-ES-142/120	120	142,0	28,0	180	184	92,1	152,4	50	30	17,0	M16x55	5/8-11 UNC x 2-1/4

**6000 PSI Hochdruck-Baureihe (nach ISO 6162-2)**

PN (bar) <sup>1</sup>		Nenngröße		Bestellbezeichnung	Abmessungen (mm)										für Schrauben	
8.8 Schrauben	10.9 (MH) Schrauben	DN	(in)		Ø A	Ø B	D	F	G	H	I	L	M	Ø K <sup>3</sup>	Metr.	UNC
350	400	13	1/2	BFX-601-ES-21,6/13	13	21,6	16,5	47	57	18,2	40,5	36	18	8,7	M8x30	5/16-18 UNC x 1-1/4
350	400	13	1/2	BFX-601-ES-17,5/13	13	17,5	16,5	47	57	18,2	40,5	36	18	8,7	M8x30	5/16-18 UNC x 1-1/4
350	400	13	1/2	BFX-601-ES-20,3/13	13	20,3	16,5	47	57	18,2	40,5	36	18	8,7	M8x30	5/16-18 UNC x 1-1/4
350	400	19	3/4	BFX-602-ES-27,2/19	19	27,2	19,5	54	72	23,8	50,8	36	20	10,5	M10x35	3/8-16 UNC x 1-1/2
350	400	19	3/4	BFX-602-ES-25,3/19	19	25,3	19,5	54	72	23,8	50,8	36	20	10,5	M10x35	3/8-16 UNC x 1-1/2
350	400	25	1	BFX-603-ES-34/25	25	34,0	24,5	68	82	27,8	57,2	44	22	13,0	M12x45	7/16-14 UNC x 1-3/4
350	400	25	1	BFX-603-ES-30,3/25	25	30,3	24,5	68	82	27,8	57,2	44	22	13,0	M12x45	7/16-14 UNC x 1-3/4
350	400	32	1-1/4	BFX-604-ES-42,8/32	32	42,8	27,5	79	95	31,8	66,6	44	22	13,5	M12x45	1/2-13 UNC x 1-3/4
350	400	32	1-1/4	BFX-604-ES-42,8/32-M14	32	42,8	27,5	79	95	31,8	66,6	44	22	15,0	M14x45	
350	400	32	1-1/4	BFX-604-ES-38,3/32	32	38,3	27,5	79	95	31,8	66,6	44	22	13,5	M12x45	1/2-13 UNC x 1-3/4
350	400	32	1-1/4	BFX-604-ES-38,3/32-M14	32	38,3	27,5	79	95	31,8	66,6	44	22	15,0	M14x45	
350	400	38	1-1/2	BFX-605-ES-48,6/38	38	48,6	31,0	88	108	36,5	79,3	51	24	17,0	M16x55	5/8-11 UNC x 2-1/4
350	400	38	1-1/2	BFX-605-ES-50,5/38	38	50,5	31,0	88	108	36,5	79,3	51	24	17,0	M16x55	5/8-11 UNC x 2-1/4
350	400	51	2	BFX-606-ES-61/51	51	61,0	37,0	118	137	44,5	96,8	70	33	21,0	M20x70	3/4-10 UNC x 2-3/4
350	400	64	2-1/2	BFX-607-ES-76,6/63	63	76,6	45,0	152	180	58,7	123,8	80	32	26,0	M24x90	
350	400	76	3	BFX-608-ES-90,5/73	73	90,5	55,0	178	208	71,4	152,4	90	30	33,0	M30x100	

<sup>1</sup> Der angegebene maximale Betriebsdruck ist bezogen auf den Flansch und die jeweils verwendeten Schrauben (8.8 / 10.9). Der tatsächliche maximale Betriebsdruck ist abhängig von der Stärke und Güte des verwendeten Rohres.

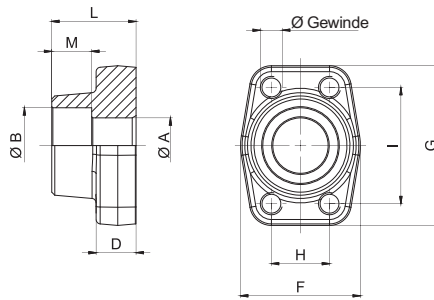
<sup>2</sup> Bei der Verwendung von UNC-Schrauben, sollten Außensechskantschrauben genutzt werden. Bitte beachten Sie, dass diese nicht zu unserem Lieferprogramm gehören.

<sup>3</sup> Alternative Bestellmöglichkeiten in Klammern sind auf Anfrage erhältlich.

SAE-Einschweißgegenflansch  
 BAS-ES

## Bestellbezeichnungen

- \* SAE-Einschweißgegenflansch      **BAS-...-ES-\*\*/\*\***
- \* Für UNC Schrauben                    **BAS-...-ESU-\*\*/\*\***
- \* Mit abweichenden                      **BAS-...-ESM14-\*\*/\*\***
- Gewindebohrungen (M14)



**Material**                    S355J0 oder gleichwertig  
**Oberflächen**              blank, geölt  
**Sonderwerkstoff**        Edelstahl 1.4404 "W5" auf Anfrage

## 3000 PSI Standarddruck-Baureihe (nach ISO 6162-1)

PN (bar) <sup>1</sup>		Nenngröße		Bestellbezeichnung	Abmessungen (mm)									Ø Gewinde	
8.8 Schrauben	10.9 (MH) Schrauben	DN	(in)		Ø A	Ø B	D	F	G	H	I	L	M	Metr. <sup>3</sup>	UNC
350	350	13	1/2	BAS-301-ES-21,6/13	13	21,6	16,0	47	57	17,5	38,1	36	18	M8	5/16-18 UNC
350	350	13	1/2	BAS-301-ES-17,5/13	13	17,5	16,0	47	57	17,5	38,1	36	18	M8	5/16-18 UNC
350	350	13	1/2	BAS-301-ES-20,3/13	13	20,3	16,0	47	57	17,5	38,1	36	18	M8	5/16-18 UNC
350	350	19	3/4	BAS-302-ES-27,2/19	19	27,2	18,0	50	67	22,3	47,6	36	18	M10	3/8-16 UNC
350	350	19	3/4	BAS-302-ES-25,3/19	19	25,3	18,0	50	67	22,3	47,6	36	18	M10	3/8-16 UNC
250	315	25	1	BAS-303-ES-34/25	25	34,0	18,0	54	72	26,2	52,4	38	18	M10	3/8-16 UNC
250	315	25	1	BAS-303-ES-30,3/25	25	30,3	18,0	54	72	26,2	52,4	38	18	M10	3/8-16 UNC
200	250	32	1-1/4	BAS-304-ES-42,8/32	32	42,8	21,0	68	82	30,2	58,7	41	20	M10 (M12)	7/16-14 UNC
200	250	32	1-1/4	BAS-304-ES-38,3/32	32	38,3	21,0	68	82	30,2	58,7	41	20	M10 (M12)	7/16-14 UNC
200	200	38	1-1/2	BAS-305-ES-48,6/38	38	48,6	25,0	79	96	35,7	69,9	44	22	M12 (M14)	1/2-13 UNC
200	200	38	1-1/2	BAS-305-ES-50,5/38	38	50,5	25,0	79	96	35,7	69,9	44	22	M12 (M14)	1/2-13 UNC
160	200	51	2	BAS-306-ES-61/51	51	61,0	25,5	88	102	42,9	77,8	45	24	M12 (M14)	1/2-13 UNC
100	160	64	2-1/2	BAS-307-ES-76,6/63	63	76,6	26,0	101	115	50,8	88,9	50	28	M12 (M14)	1/2-13 UNC
100	100	76	3	BAS-308-ES-90,5/73	73	90,5	27,5	127	137	61,9	106,4	50	28	M16	5/8-11 UNC
35	35	89	3-1/2	BAS-309-ES-103/89	89	103,0	27,5	138	155	69,9	120,7	50	30	M16	5/8-11 UNC
35	35	102	4	BAS-310-ES-115,5/99	99	115,5	27,5	147	163	77,8	130,2	50	30	M16	5/8-11 UNC
35	35	127	5	BAS-311-ES-142/120	120	142,0	28,0	180	184	92,1	152,4	50	30	M16	5/8-11 UNC

## 6000 PSI Hochdruck-Baureihe (nach ISO 6162-2)

PN (bar) <sup>1</sup>		Nenngröße		Bestellbezeichnung	Abmessungen (mm)									Ø Gewinde	
8.8 Schrauben	10.9 (MH) Schrauben	DN	(in)		Ø A	Ø B	D	F	G	H	I	L	M	Metr.	UNC
350	400	13	1/2	BAS-601-ES-21,6/13	13	21,6	16,5	47	57	18,2	40,5	36	18	M8	5/16-18 UNC
350	400	13	1/2	BAS-601-ES-17,5/13	13	17,5	16,5	47	57	18,2	40,5	36	18	M8	5/16-18 UNC
350	400	13	1/2	BAS-601-ES-20,3/13	13	20,3	16,5	47	57	18,2	40,5	36	18	M8	5/16-18 UNC
350	400	19	3/4	BAS-602-ES-27,2/19	19	27,2	19,5	54	72	23,8	50,8	36	20	M10	3/8-16 UNC
350	400	19	3/4	BAS-602-ES-25,3/19	19	25,3	19,5	54	72	23,8	50,8	36	20	M10	3/8-16 UNC
350	400	25	1	BAS-603-ES-34/25	25	34,0	24,5	68	82	27,8	57,2	44	22	M12	7/16-14 UNC
350	400	25	1	BAS-603-ES-30,3/25	25	30,3	24,5	68	82	27,8	57,2	44	22	M12	7/16-14 UNC
350	400	32	1-1/4	BAS-604-ES-42,8/32	32	42,8	27,5	79	95	31,8	66,6	44	22	M12	1/2-13 UNC
350	400	32	1-1/4	BAS-604-ESM14-42,8/32	32	42,8	27,5	79	95	31,8	66,6	44	22	M14	
350	400	32	1-1/4	BAS-604-ES-38,3/32	32	38,3	27,5	79	95	31,8	66,6	44	22	M12	1/2-13 UNC
350	400	32	1-1/4	BAS-604-ESM14-38,3/32	32	38,3	27,5	79	95	31,8	66,6	44	22	M14	
350	400	38	1-1/2	BAS-605-ES-48,6/38	38	48,6	31,0	88	108	36,5	79,3	51	24	M16	5/8-11 UNC
350	400	38	1-1/2	BAS-605-ES-50,5/38	38	50,5	31,0	88	108	36,5	79,3	51	24	M16	5/8-11 UNC
350	400	51	2	BAS-606-ES-61/51	51	61,0	37,0	118	137	44,5	96,8	70	33	M20	3/4-10 UNC
350	400	64	2-1/2	BAS-607-ES-76,6/63	63	76,6	45,0	152	180	58,7	123,8	80	32	M24	
350	400	76	3	BAS-608-ES-90,5/73	73	90,5	55,0	178	208	71,4	152,4	90	30	M30	

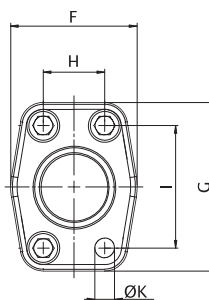
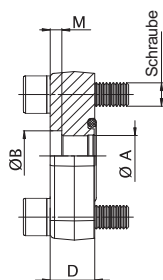
<sup>1</sup> Der angegebene maximale Betriebsdruck ist bezogen auf den Flansch und die jeweils verwendeten Schrauben (8.8 / 10.9). Der tatsächliche maximale Betriebsdruck ist abhängig von der Stärke und Güte des verwendeten Rohres.

<sup>3</sup> Alternative Bestellmöglichkeiten in Klammern sind auf Anfrage erhältlich.



## SAE-Einschweißflansch (Flache Ausführung)

## BFX-FL-ES



## Bestellbezeichnungen

\* SAE-Einschweißflansch **BFX-FL-...-ES-\*\*-\*\***  
(Flache Ausführung) (ohne O-Ring)

\* Inklusive metr. Schrauben **BFX-FL-...-ES-\*\*-\*\*#K**  
8.8, Federringe, O-Ring aus NBR (Buna-N®)  
(satzweise verpackt)

**Material** S355J0 oder gleichwertig

**Oberflächen** blank, geölt

**Sonderwerkstoff** Edelstahl 1.4404 "-W5" auf Anfrage

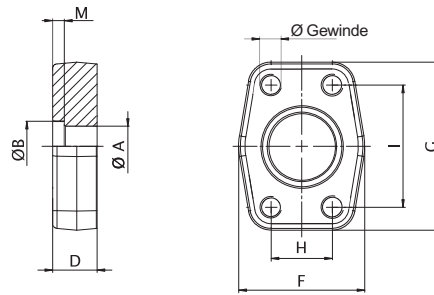
## 3000 PSI Standarddruck-Baureihe (nach ISO 6162-1)

PN (bar) <sup>1</sup>		Nenngröße		Bestellbezeichnung	Abmessungen (mm)									für Schrauben
8.8 Schrauben	10.9 (MH) Schrauben	DN	(in)		Ø A	Ø B	D	F	G	H	I	M	Ø K	
40	40	13	1/2	<b>BFX-FL-301-ES-22,5/15</b>	15	22,5	10	47	57	17,5	38,1	3	8,7	M8x25
40	40	19	3/4	<b>BFX-FL-302-ES-28,5/20</b>	20	28,5	12	50	67	22,3	47,6	4	10,5	M10x30
40	40	25	1	<b>BFX-FL-303-ES-35,5/29</b>	29	35,5	12	54	72	26,2	52,4	4	10,5	M10x30
40	40	32	1-1/4	<b>BFX-FL-304-ES-42,5/34</b>	34	42,5	12	68	82	30,2	58,7	4	11,7	M10x30
40	40	38	1-1/2	<b>BFX-FL-305-ES-49/42</b>	42	49,0	15	79	96	35,7	69,9	4	13,5	M12x35
40	40	51	2	<b>BFX-FL-306-ES-61/53</b>	53	61,0	15	88	102	42,9	77,8	4	13,5	M12x35
40	40	64	2-1/2	<b>BFX-FL-307-ES-77/64</b>	64	77,0	15	101	115	50,8	88,9	4	13,5	M12x35
40	40	76	3	<b>BFX-FL-308-ES-90/80</b>	80	90,0	20	127	137	61,9	106,4	5	17,0	M16x50
35	35	89	3-1/2	<b>BFX-FL-309-ES-103/93</b>	93	103,0	20	138	155	69,9	120,7	5	17,0	M16x50
35	35	102	4	<b>BFX-FL-310-ES-116/105</b>	105	116,0	25	147	163	77,8	130,2	6	17,0	M16x50
35	35	125	5	<b>BFX-FL-311-ES-141/126</b>	126	141,0	28	170	190	92,1	152,4	8	17,0	M16x50

<sup>1</sup> Der angegebene maximale Betriebsdruck ist bezogen auf den Flansch. Der tatsächliche maximale Betriebsdruck ist abhängig von der Stärke und Güte des verwendeten Rohres.

**SAE-Einschweißgegenflansch (Flache Ausführung)  
BAS-FL-ES**
**Bestellbezeichnungen**

★ SAE-Einschweißgegenflansch **BAS-FL-...-ES-\*\*-\*\*/\*\***  
(Flache Ausführung)



**Material** S355J0 oder gleichwertig  
**Oberflächen** blank, geölt  
**Sonderwerkstoff** Edelstahl 1.4404 "-W5" auf Anfrage

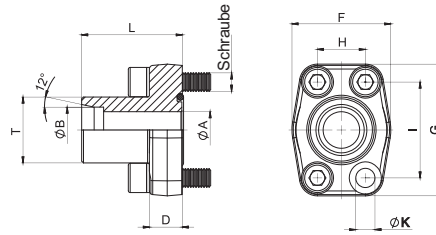
**3000 PSI Standarddruck-Baureihe (nach ISO 6162-1)**

PN (bar) <sup>1</sup>		Nenngröße		Bestellbezeichnung	Abmessungen (mm)									Ø Gewinde
8.8 Schrauben	10.9 (MH) Schrauben	DN	(in)		Ø A	Ø B	D	F	G	H	I	M	Metr.	
40	40	13	1/2	BAS-FL-301-ES-22,5/15	15	22,5	10	47	57	17,5	38,1	3	M8	
40	40	19	3/4	BAS-FL-302-ES-28,5/20	20	28,5	12	50	67	22,3	47,6	4	M10	
40	40	25	1	BAS-FL-303-ES-35,5/29	29	35,5	12	54	72	26,2	52,4	4	M10	
40	40	32	1-1/4	BAS-FL-304-ES-42,5/34	34	42,5	12	68	82	30,2	58,7	4	M10	
40	40	38	1-1/2	BAS-FL-305-ES-49/42	42	49,0	15	79	96	35,7	69,9	4	M12	
40	40	51	2	BAS-FL-306-ES-61/53	53	61,0	15	88	102	42,9	77,8	4	M12	
40	40	64	2-1/2	BAS-FL-307-ES-77/64	64	77,0	15	101	115	50,8	88,9	4	M12	
40	40	76	3	BAS-FL-308-ES-90/80	80	90,0	20	127	137	61,9	106,4	5	M16	
35	35	89	3-1/2	BAS-FL-309-ES-103/93	93	103,0	20	138	155	69,9	120,7	5	M16	
35	35	102	4	BAS-FL-310-ES-116/105	105	116,0	25	147	163	77,8	130,2	6	M16	
35	35	125	5	BAS-FL-311-ES-141/126	126	141,0	28	170	190	92,1	152,4	8	M16	

<sup>1</sup> Der angegebene maximale Betriebsdruck ist bezogen auf den Flansch. Der tatsächliche maximale Betriebsdruck ist abhängig von der Stärke und Güte des verwendeten Rohres.

## SAE-Verschraubungsflansch mit 24°-Konus (nach ISO 8434-1 / DIN 2353)

## BFX-L/S



## Bestellbezeichnungen

- ★ SAE-Verschraubungsflansch (ohne O-Ring) **BFX-...-L\*\*/-S\*\***
- ★ Inklusive metr. Schrauben 8.8, Federringe, O-Ring aus NBR (Buna-N®) (satzweise verpackt) **BFX-...-L\*\*#K**
- ★ Inklusive metr. Schrauben 10.9, Federringe, O-Ring aus NBR (Buna-N®) (satzweise verpackt) **BFX-...-L\*\*-MH#K**

**Material** S355J0 / C45 oder gleichwertig  
**Oberflächen** CrVI-frei  
**Sonderwerkstoff** Edelstahl 1.4404 "-W5" auf Anfrage

## 3000 PSI Standarddruck-Baureihe (nach ISO 6162-1)

PN (bar) <sup>1</sup>		Nenngröße		Bestellbezeichnung	Abmessungen (mm)										für Schrauben
8.8 Schrauben	10.9 (MH) Schrauben	DN	(in)		Ø A	Ø B	D	F	G	H	I	L	T (Metr.)	Ø K <sup>3</sup>	
350	350	13	1/2	BFX-301-L15	11	15 L	16	43	57	17,5	38,1	47	22x1,5	8,7	M8x30
350	350	19	3/4	BFX-302-S20	16	20 S	18	50	67	22,3	47,6	52	30x2,0	10,5	M10x35
350	350	19	3/4	BFX-302-L22	19	22 L	18	50	67	22,3	47,6	52	30x2,0	10,5	M10x35
250	315	25	1	BFX-303-S20	16	20 S	18	54	72	26,2	52,4	55	30x2,0	10,5	M10x35
250	315	25	1	BFX-303-S25	20	25 S	18	54	72	26,2	52,4	55	36x2,0	10,5	M10x35
250	315	25	1	BFX-303-L28	23	28 L	18	54	72	26,2	52,4	55	36x2,0	10,5	M10x35
200	250	32	1-1/4	BFX-304-S25	20	25 S	21	68	82	30,2	58,7	60	36x2,0	11,7 (13,5)	M10x40 (M12x40)
200	250	32	1-1/4	BFX-304-S30	25	30 S	21	68	82	30,2	58,7	60	42x2,0	11,7 (13,5)	M10x40 (M12x40)
200	250	32	1-1/4	BFX-304-L35	30	35 L	21	68	82	30,2	58,7	60	45x2,0	11,7 (13,5)	M10x40 (M12x40)
200	200	38	1-1/2	BFX-305-S38	32	38 S	25	74	96	35,7	69,9	70	52x2,0	13,5 (14,5)	M12x45 (M14x45)
200	200	38	1-1/2	BFX-305-L42	36	42 L	25	74	96	35,7	69,9	70	52x2,0	13,5 (14,5)	M12x45 (M14x45)

## 6000 PSI Hochdruck-Baureihe (nach ISO 6162-2)

PN (bar) <sup>1</sup>		Nenngröße		Bestellbezeichnung	Abmessungen (mm)										für Schrauben
8.8 Schrauben	10.9 (MH) Schrauben	DN	(in)		Ø A	Ø B	D	F	G	H	I	L	T (Metr.)	Ø K	
350	400	13	1/2	BFX-601-S16	12	16 S	16	43	57	18,2	40,5	47	24x1,5	8,7	M8x30
350	400	19	3/4	BFX-602-S16	12	16 S	18	54	72	23,8	50,8	54	24x1,5	10,5	M10x35
350	400	19	3/4	BFX-602-S20	16	20 S	18	54	72	23,8	50,8	54	30x2,0	10,5	M10x35
350	400	19	3/4	BFX-602-S25	18	25 S	18	54	72	23,8	50,8	54	36x2,0	10,5	M10x35
350	400	25	1	BFX-603-S20	16	20 S	21	68	82	27,8	57,2	60	30x2,0	13	M12x40
350	400	25	1	BFX-603-S30	25	30 S	21	68	82	27,8	57,2	60	42x2,0	13	M12x40
350	400	32	1-1/4	BFX-604-S30	25	30 S	24	75	95	31,8	66,6	68	42x2,0	13,5	M12x45
350	400	32	1-1/4	BFX-604-S30-M14	25	30 S	24	75	95	31,8	66,6	68	42x2,0	15	M14x45
350	400	32	1-1/4	BFX-604-S38	29	38 S	27	75	95	31,8	66,6	92	52x2,0	13,5	M12x45
350	400	32	1-1/4	BFX-604-S38-M14	29	38 S	27	75	95	31,8	66,6	92	52x2,0	15	M14x45
350	400	38	1-1/2	BFX-605-S38	32	38 S	27	84	108	36,5	79,3	72	52x2,0	17	M16x50

<sup>1</sup> Der angegebene maximale Betriebsdruck ist bezogen auf den Flansch und die jeweils verwendeten Schrauben (8.8 / 10.9). Der tatsächliche maximale Betriebsdruck ist abhängig von der Stärke und Güte des verwendeten Rohres.

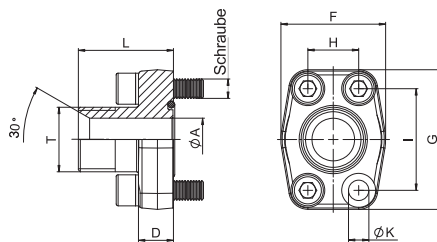
<sup>3</sup> Alternative Bestellmöglichkeiten in Klammern sind auf Anfrage erhältlich.

## SAE-Verschraubungsflansch mit BSPP- 60°-Konus (nach BS 5200)

BFX-B

## Bestellbezeichnungen

- ★ SAE-Verschraubungsflansch (ohne O-Ring) **BFX-...-B**
- ★ Abweichender 60°-Konus **BFX-...-B\*\***
- ★ Inklusive metr. Schrauben 8.8, Federringe, O-Ring aus NBR (Buna-N®) (satzweise verpackt) **BFX-...-B#K**
- ★ Inklusive metr. Schrauben 10.9, Federringe, O-Ring aus NBR (Buna-N®) (satzweise verpackt) **BFX-...-B-MH#K**



**Material** S355J0 / C45 oder gleichwertig  
**Oberflächen** CrVI-frei  
**Sonderwerkstoff** Edelstahl 1.4404 "W5" auf Anfrage

## 3000 PSI Standarddruck-Baureihe (nach ISO 6162-1)

PN (bar) <sup>1</sup>		Nenngröße		Bestellbezeichnung	Abmessungen (mm)									für Schrauben
8.8 Schrauben	10.9 (MH) Schrauben	DN	(in)		Ø A	D	F	G	H	I	L	T (BSPP)	Ø K <sup>3</sup>	
350	350	13	1/2	BFX-301-B038	10	16	43	57	17,5	38,0	37	3/8	8,7	M8x30
350	350	13	1/2	BFX-301-B	12	16	43	57	17,5	38,0	39	1/2	8,7	M8x30
350	350	13	1/2	BFX-301-B034	13	16	43	57	17,5	38,0	42	3/4	8,7	M8x30
350	350	19	3/4	BFX-302-B012	12	18	50	67	22,3	47,6	42	1/2	10,5	M10x35
350	350	19	3/4	BFX-302-B	17	18	50	67	22,3	47,6	45	3/4	10,5	M10x35
350	350	19	3/4	BFX-302-B100	19	18	50	67	22,3	47,6	47	1	10,5	M10x35
250	315	25	1	BFX-303-B034	17	18	54	72	26,2	52,4	47	3/4	10,5	M10x35
250	315	25	1	BFX-303-B	22	18	54	72	26,2	52,4	49	1	10,5	M10x35
250	315	25	1	BFX-303-B114	25	18	54	72	26,2	52,4	49	1-1/4	10,5	M10x35
200	250	32	1-1/4	BFX-304-B100	22	21	68	82	30,2	58,7	53	1	11,7 (13,5)	M10x40 (M12x40)
200	250	32	1-1/4	BFX-304-B	27	21	68	82	30,2	58,7	55	1-1/4	11,7 (13,5)	M10x40 (M12x40)
200	250	32	1-1/4	BFX-304-B112	31	21	68	82	30,2	58,7	55	1-1/2	11,7 (13,5)	M10x40 (M12x40)
200	200	38	1-1/2	BFX-305-B114	27	24	74	96	35,7	69,9	59	1-1/4	13,5 (14,5)	M12x45 (M14x45)
200	200	38	1-1/2	BFX-305-B	34	24	74	96	35,7	69,9	61	1-1/2	13,5 (14,5)	M12x45 (M14x45)
200	200	38	1-1/2	BFX-305-B200	38	24	74	96	35,7	69,9	63	2	13,5 (14,5)	M12x45 (M14x45)
160	200	51	2	BFX-306-B112	34	25	88	102	42,9	77,8	69	1-1/2	13,5 (14,5)	M12x45 (M14x45)
160	200	51	2	BFX-306-B	42	25	88	102	42,9	77,8	69	2	13,5 (14,5)	M12x45 (M14x45)

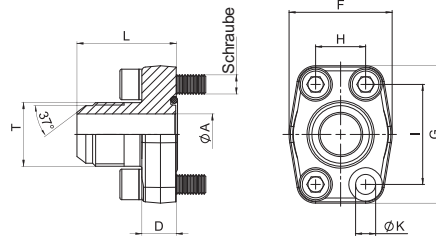
## 6000 PSI Hochdruck-Baureihe (nach ISO 6162-2)

PN (bar) <sup>1</sup>		Nenngröße		Bestellbezeichnung	Abmessungen (mm)									für Schrauben
8.8 Schrauben	10.9 (MH) Schrauben	DN	(in)		Ø A	D	F	G	H	I	L	T (BSPP)	Ø K	
350	400	13	1/2	BFX-601-B038	10	16	43	57	18,2	40,5	38	3/8	8,7	M8x30
350	400	13	1/2	BFX-601-B	12	16	43	57	18,2	40,5	40	1/2	8,7	M8x30
350	400	13	1/2	BFX-601-B034	13	16	43	57	18,2	40,5	43	3/4	8,7	M8x30
350	400	19	3/4	BFX-602-B012	12	18	54	72	23,8	50,8	44	1/2	10,5	M10x35
350	400	19	3/4	BFX-602-B	17	18	54	72	23,8	50,8	47	3/4	10,5	M10x35
350	400	19	3/4	BFX-602-B100	19	18	54	72	23,8	50,8	49	1	10,5	M10x35
350	400	25	1	BFX-603-B034	17	21	68	82	27,8	57,2	54	3/4	13	M12x40
350	400	25	1	BFX-603-B	22	21	68	82	27,8	57,2	56	1	13	M12x40
350	400	25	1	BFX-603-B114	25	21	68	82	27,8	57,2	56	1-1/4	13	M12x40
350	400	32	1-1/4	BFX-604-B100	22	24	75	95	31,8	66,6	61	1	13,5	M12x45
350	400	32	1-1/4	BFX-604-B100-M14	22	24	75	95	31,8	66,6	61	1	15	M14x45
350	400	32	1-1/4	BFX-604-B	27	24	75	95	31,8	66,6	61	1-1/4	13,5	M12x45
350	400	32	1-1/4	BFX-604-B-M14	27	24	75	95	31,8	66,6	61	1-1/4	15	M14x45
350	400	32	1-1/4	BFX-604-B112	31	24	75	95	31,8	66,6	63	1-1/2	13,5	M12x45
350	400	32	1-1/4	BFX-604-B112-M14	31	24	75	95	31,8	66,6	63	1-1/2	15	M14x45
350	400	38	1-1/2	BFX-605-B114	27	27	84	108	36,5	79,3	65	1-1/4	17	M16x50
350	400	38	1-1/2	BFX-605-B	32	27	84	108	36,5	79,3	67	1-1/2	17	M16x50

<sup>1</sup> Der angegebene maximale Betriebsdruck ist bezogen auf den Flansch und die jeweils verwendeten Schrauben (8.8 / 10.9). Der tatsächliche maximale Betriebsdruck ist abhängig von der Stärke und Güte des verwendeten Rohres.

<sup>3</sup> Alternative Bestellmöglichkeiten in Klammern sind auf Anfrage erhältlich.

## SAE-Verschraubungsflansch mit JIC- 37°-Konus (nach ISO 8434-2 / SAE J514) BFX-J



### Bestellbezeichnungen

- \* SAE-Verschraubungsflansch (ohne O-Ring) **BFX-...-J\*\***
- \* Inklusive metr. Schrauben 8.8, Federringe, O-Ring aus NBR (Buna-N®) (satzweise verpackt) **BFX-...-J\*\*#K**
- \* Inklusive metr. Schrauben 10.9, Federringe, O-Ring aus NBR (Buna-N®) (satzweise verpackt) **BFX-...-J\*\*-MH#K**
- \* Inklusive UNC-Schrauben (Gr10), Federringe, O-Ring aus FPM (Viton®) (satzweise verpackt) **BFX-...-J\*\*-V-U#K**

**Material** S355J0 / C45 oder gleichwertig  
**Oberflächen** CrVI-frei  
**Sonderwerkstoff** Edelstahl 1.4404 "-W5" auf Anfrage

### 3000 PSI Standarddruck-Baureihe (nach ISO 6162-1)

PN (bar) <sup>1</sup>		Nenngröße		Bestellbezeichnung	Abmessungen (mm)								für Schrauben		
8.8 Schrauben	10.9 (MH) Schrauben	DN	(in)		Ø A	D	F	G	H	i	L	T (UN/UNF)	Ø K <sup>3</sup>	Metr. <sup>3</sup>	UNC
350	350	13	1/2	<b>BFX-301-J3/4</b>	9,9	16	43	57	17,5	38,1	41	3/4-16	8,7	M8x30	5/16-18 UNC x 1-1/4
350	350	13	1/2	<b>BFX-301-J7/8</b>	12,3	16	43	57	17,5	38,1	41	7/8-14	8,7	M8x30	5/16-18 UNC x 1-1/4
350	350	19	3/4	<b>BFX-302-J11/16</b>	15,5	18	50	67	22,3	47,6	49	1-1/16-12	10,5	M10x35	3/8-16 UNC x 1-1/2
250	315	25	1	<b>BFX-303-J15/16</b>	21,5	18	54	72	26,2	52,4	52	1-5/16-12	10,5	M10x35	3/8-16 UNC x 1-1/2
200	200	32	1-1/4	<b>BFX-304-J15/16</b>	21,5	21	68	82	30,2	58,7	56	1-5/16-12	11,7 (13,5)	M10x40 (M12x40)	7/16-14 UNC x 1-1/2
200	200	32	1-1/4	<b>BFX-304-J15/8</b>	27,5	21	68	82	30,2	58,7	58	1-5/8-12	11,7 (13,5)	M10x40 (M12x40)	7/16-14 UNC x 1-1/2
160	160	38	1-1/2	<b>BFX-305-J17/8</b>	33,0	24	74	96	35,7	69,9	67	1-7/8-12	13,5 (14,5)	M12x45 (M14x45)	7/16-14 UNC x 1-3/4

### 6000 PSI Hochdruck-Baureihe (nach ISO 6162-2)

PN (bar) <sup>1</sup>		Nenngröße		Bestellbezeichnung	Abmessungen (mm)								für Schrauben		
8.8 Schrauben	10.9 (MH) Schrauben	DN	(in)		Ø A	D	F	G	H	i	L	T (UN/UNF)	Ø K	Metr.	UNC
350	400	13	1/2	<b>BFX-601-J3/4</b>	9,9	16	43	57	18,2	40,5	42	3/4-16	8,7	M8x30	5/16-18 UNC x 1-1/4
350	400	13	1/2	<b>BFX-601-J7/8</b>	12,3	16	43	57	18,2	40,5	45	7/8-14	8,7	M8x30	5/16-18 UNC x 1-1/4
350	400	19	3/4	<b>BFX-602-J11/16</b>	15,5	18	54	72	23,8	50,8	51	1-1/16-12	10,5	M10x35	3/8-16 UNC x 1-1/2
350	400	25	1	<b>BFX-603-J15/16</b>	21,5	21	68	82	27,8	57,2	59	1-5/16-12	13,0	M12x40	7/16-14 UNC x 1-3/4
350	400	32	1-1/4	<b>BFX-604-J15/16</b>	21,5	24	75	95	31,6	66,6	64	1-5/16-12	13,5	M12x45	1/2-13 UNC x 1-3/4
350	400	32	1-1/4	<b>BFX-604-J15/16-M14</b>	21,5	24	75	95	31,6	66,6	64	1-5/16-12	15,0	M14x45	
350	400	32	1-1/4	<b>BFX-604-J15/8</b>	27,5	24	75	95	31,6	66,6	66	1-5/8-12	13,5	M12x45	1/2-13 UNC x 1-3/4
350	400	32	1-1/4	<b>BFX-604-J15/8-M14</b>	27,5	24	75	95	31,6	66,6	66	1-5/8-12	15,0	M14x45	
350	400	38	1-1/2	<b>BFX-605-J17/8</b>	33,0	27	84	108	36,5	79,3	73	1-7/8-12	17,0	M16x50	5/8-11 UNC x 2

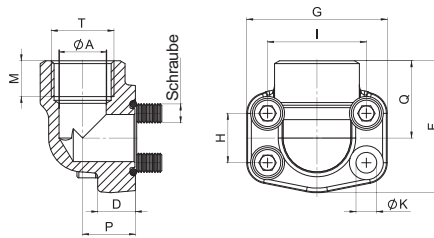
<sup>1</sup> Der angegebene maximale Betriebsdruck ist bezogen auf den Flansch und die jeweils verwendeten Schrauben (8.8 / 10.9). Der tatsächliche maximale Betriebsdruck ist abhängig von der Stärke und Güte des verwendeten Rohres.

<sup>2</sup> Bei der Verwendung von UNC-Schrauben, sollten Außensechskantschrauben genutzt werden. Bitte beachten Sie, dass diese nicht zu unserem Lieferprogramm gehören.

<sup>3</sup> Alternative Bestellmöglichkeiten in Klammern sind auf Anfrage erhältlich.

**SAE-90° Einschraubflansch mit BSPP-Gewinde  
BFX90-G**
**Bestellbezeichnungen**

- ★ SAE-90° Einschraubflansch mit BSPP-Gewinde (ohne O-Ring) **BFX90-...-G**
- ★ Abweichendes BSPP-Gewinde, inklusive metr. Schrauben 8.8, Federringe, O-Ring aus NBR (Buna-N®) (satzweise verpackt) **BFX90-...-G \*\*#K**
- ★ Inklusive metr. Schrauben 8.8, Federringe, O-Ring aus NBR (Buna-N®) (satzweise verpackt) **BFX90-...-G-MH#K**
- ★ Inklusive UNC-Schrauben (Gr10), Federringe, O-Ring aus FPM (Viton®) (satzweise verpackt) **BFX90-...-G-V-U#K**



**Material** S355J0 oder gleichwertig  
**Oberflächen** blank, geölt  
**Sonderwerkstoff** Edelstahl 1.4404 "-W5" auf Anfrage

**3000 PSI Standarddruck-Baureihe (nach ISO 6162-1)**

PN (bar) <sup>1</sup>		Nenngröße		Bestellbezeichnung	Abmessungen (mm)										für Schrauben		
8.8 Schrauben	10.9 (MH) Schrauben	DN	(in)		ØA	D	F	G	H	I	M	P	Q	T (BSPP)	Ø K <sup>3</sup>	Metr. <sup>3</sup>	UNC
350	350	13	1/2	<b>BFX90-301-G</b>	13	16	60	54	17,5	38,1	19	20	37	1/2	8,7	M8x30	5/16-18 UNC x 1-1/4
350	350	13	1/2	<b>BFX90-301-G038</b>	13	16	60	54	17,5	38,1	19	20	37	3/8	8,7	M8x30	5/16-18 UNC x 1-1/4
350	350	19	3/4	<b>BFX90-302-G</b>	19	18	63	65	22,3	47,6	19	24	38	3/4	10,5	M10x35	3/8-16 UNC x 1-1/2
250	315	25	1	<b>BFX90-303-G</b>	25	19	70	70	26,2	52,4	20	28	43	1	10,5	M10x35	3/8-16 UNC x 1-1/2
200	250	32	1-1/4	<b>BFX90-304-G</b>	32	21	85	79	30,2	58,7	22	34	51	1-1/4	11,7 (13,5)	M10x40 (M12x40)	7/16-14 UNC x 1-1/2
200	200	38	1-1/2	<b>BFX90-305-G</b>	38	25	95	93	35,7	69,9	25	38	56	1-1/2	13,5 (14,5)	M12x45 (M14x45)	1/2-13 UNC x 1-3/4
160	200	51	2	<b>BFX90-306-G</b>	51	25	110	110	42,9	77,8	28	42	65	2	13,5 (14,5)	M12x45 (M14x45)	1/2-13 UNC x 1-3/4

**6000 PSI Hochdruck-Baureihe (nach ISO 6162-2)**

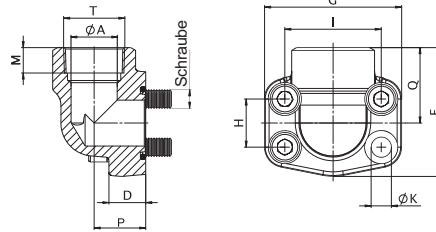
PN (bar) <sup>1</sup>		Nenngröße		Bestellbezeichnung	Abmessungen (mm)										für Schrauben		
8.8 Schrauben	10.9 (MH) Schrauben	DN	(in)		ØA	D	F	G	H	I	M	P	Q	T (BSPP)	Ø K	Metr. <sup>3</sup>	UNC
350	400	13	1/2	<b>BFX90-601-G</b>	13	16	60	56	18,2	40,5	19	20	37	1/2	8,7	M8x30	5/16-18 UNC x 1-1/4
350	400	13	1/2	<b>BFX90-601-G038</b>	13	16	60	56	18,2	40,5	19	20	37	3/8	8,7	M8x30	5/16-18 UNC x 1-1/4
350	400	19	3/4	<b>BFX90-602-G</b>	19	19	70	70	23,8	50,8	20	28	43	3/4	10,5	M10x35	3/8-16 UNC x 1-1/2
350	400	25	1	<b>BFX90-603-G</b>	25	21	85	79	27,8	57,2	22	34	51	1	13	M12x45	7/16-14 UNC x 1-3/4
350	400	32	1-1/4	<b>BFX90-604-G</b>	32	25	95	93	31,6	66,6	25	38	56	1-1/4	13,5	M12x45	1/2-13 UNC x 1-3/4
350	400	32	1-1/4	<b>BFX90-604-G-M14</b>	32	25	95	93	31,6	66,6	25	38	56	1-1/4	15	M14x45	
350	400	38	1-1/2	<b>BFX90-605-G</b>	38	25	110	110	36,5	79,3	28	42	65	1-1/2	17	M16x50	5/8-11 UNC x 2
350	400	51	2	<b>BFX90-606-G</b>	51	35	132	134	44,5	96,8	33	45	75	2	21	M20x70	3/4-10 UNC x 2-3/4

<sup>1</sup> Der angegebene maximale Betriebsdruck ist bezogen auf den Flansch und die jeweils verwendeten Schrauben (8.8 / 10.9). Der tatsächliche maximale Betriebsdruck ist abhängig von der Stärke und Güte des verwendeten Rohres.

<sup>2</sup> Bei der Verwendung von UNC-Schrauben, sollten Außensechskantschrauben genutzt werden. Bitte beachten Sie, dass diese nicht zu unserem Lieferprogramm gehören.

<sup>3</sup> Alternative Bestellmöglichkeiten in Klammern sind auf Anfrage erhältlich.

## SAE-90° Einschraubflansch mit NPT-Gewinde BFX90-N



### Bestellbezeichnungen

- ★ SAE-90° Einschraubflansch mit NPT-Gewinde (ohne O-Ring) **BFX90-...-N**
- ★ abweichendes NPT-Gewinde, inklusive metr. Schrauben 8.8, Federringe, O-Ring aus NBR (Buna-N®) (satzweise verpackt) **BFX90-...-N \*\*#K**
- ★ Inklusive metr. Schrauben 10.9, Federringe, O-Ring aus NBR (Buna-N®) (satzweise verpackt) **BFX90-...-N-MH#K**
- ★ inklusive UNC-Schrauben (Gr10), Federringe, O-Ring aus FPM (Viton®) (satzweise verpackt) **BFX90-...-N-V-U#K**

**Material** S355J0 oder gleichwertig  
**Oberflächen** blank, geölt  
**Sonderwerkstoff** Edelstahl 1.4404 "-W5" auf Anfrage

### 3000 PSI Standarddruck-Baureihe (nach ISO 6162-1)

PN (bar) <sup>1</sup>		Nenngröße		Bestellbezeichnung	Abmessungen (mm)											für Schrauben	
8.8 Schrauben	10.9 (MH) Schrauben	DN	(in)		ØA	D	F	G	H	I	M	P	Q	T (NPT)	Ø K <sup>3</sup>	Metr. <sup>3</sup>	UNC
350	350	13	1/2	<b>BFX90-301-N</b>	13	16	60	54	17,5	38,1	19	20	37	1/2	8,7	M8x30	5/16-18 UNC x 1-1/4
350	350	13	1/2	<b>BFX90-301-N038</b>	13	16	60	54	17,5	38,1	19	20	37	3/8	8,7	M8x30	5/16-18 UNC x 1-1/4
350	350	19	3/4	<b>BFX90-302-N</b>	19	18	63	65	22,3	47,6	19	24	38	3/4	10,5	M10x35	3/8-16 UNC x 1-1/2
250	315	25	1	<b>BFX90-303-N</b>	25	19	70	70	26,2	52,4	20	28	43	1	10,5	M10x35	3/8-16 UNC x 1-1/2
200	250	32	1-1/4	<b>BFX90-304-N</b>	32	21	85	79	30,2	58,7	22	34	51	1-1/4	11,7 (13,5)	M10x40 (M12x40)	7/16-14 UNC x 1-1/2
200	200	38	1-1/2	<b>BFX90-305-N</b>	38	25	95	93	35,7	69,9	25	38	56	1-1/2	13,5 (14,5)	M12x45 (M14x45)	1/2-13 UNC x 1-3/4
160	200	51	2	<b>BFX90-306-N</b>	51	25	110	110	42,9	77,8	28	42	65	2	13,5 (14,5)	M12x45 (M14x45)	1/2-13 UNC x 1-3/4

### 6000 PSI Hochdruck-Baureihe (nach ISO 6162-2)

PN (bar) <sup>1</sup>		Nenngröße		Bestellbezeichnung	Abmessungen (mm)											für Schrauben	
8.8 Schrauben	10.9 (MH) Schrauben	DN	(in)		ØA	D	F	G	H	I	M	P	Q	T (NPT)	Ø K	Metr.	UNC
350	400	13	1/2	<b>BFX90-601-N</b>	13	16	60	56	18,2	40,5	19	20	37	1/2	8,7	M8x30	5/16-18 UNC x 1-1/4
350	400	13	1/2	<b>BFX90-601-N038</b>	13	16	60	56	18,2	40,5	19	20	37	3/8	8,7	M8x30	5/16-18 UNC x 1-1/4
350	400	19	3/4	<b>BFX90-602-N</b>	19	19	70	70	23,8	50,8	20	28	43	3/4	10,5	M10x35	3/8-16 UNC x 1-1/2
350	400	25	1	<b>BFX90-603-N</b>	25	21	85	79	27,8	57,2	22	34	51	1	13	M12x45	7/16-14 UNC x 1-3/4
350	400	32	1-1/4	<b>BFX90-604-N</b>	32	25	95	93	31,6	66,6	25	38	56	1-1/4	13,5	M12x45	1/2-13 UNC x 1-3/4
350	400	32	1-1/4	<b>BFX90-604-N-M14</b>	32	25	95	93	31,6	66,6	25	38	56	1-1/4	15	M14x45	
350	400	38	1-1/2	<b>BFX90-605-N</b>	38	25	110	110	36,5	79,3	28	42	65	1-1/2	17	M16x50	5/8-11 UNC x 2
350	400	51	2	<b>BFX90-606-N</b>	51	35	132	134	44,5	96,8	33	45	75	2	21	M20x70	3/4-10 UNC x 2-3/4

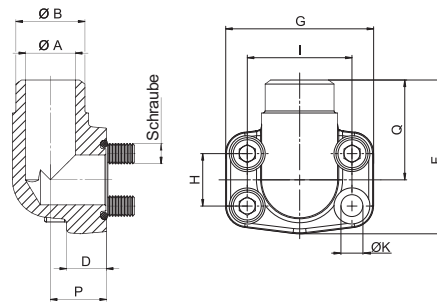
<sup>1</sup> Der angegebene maximale Betriebsdruck ist bezogen auf den Flansch und die jeweils verwendeten Schrauben (8.8 / 10.9). Der tatsächliche maximale Betriebsdruck ist abhängig von der Stärke und Güte des verwendeten Rohres.

<sup>2</sup> Bei der Verwendung von UNC-Schrauben, sollten Außensechskantschrauben genutzt werden. Bitte beachten Sie, dass diese nicht zu unserem Lieferprogramm gehören.

<sup>3</sup> Alternative Bestellmöglichkeiten in Klammern sind auf Anfrage erhältlich.

**SAE-90° Anschweißflansch für Hochdruck-Rohre  
BFX90-ST**
**Bestellbezeichnungen**

- \* SAE-90° Anschweißflansch **BFX90-...-ST-\*\*-\*\***  
(ohne O-Ring)
- \* Inklusive metr. Schrauben **BFX90-...-ST-\*\*-\*\*#K**  
8.8, Federringe, O-Ring aus NBR (Buna-N®)  
(satzweise verpackt)
- \* Inklusive metr. Schrauben **BFX90-...-ST-\*\*-\*\*-MH#K**  
10.9, Federringe, O-Ring aus NBR (Buna-N®)  
(satzweise verpackt)
- \* Inklusive UNC-Schrauben **BFX90-...-ST-\*\*-\*\*-V-U#K**  
(Gr10), Federringe, O-Ring aus FPM (Viton®)  
(satzweise verpackt)



**Material** S355J0 oder gleichwertig  
**Oberflächen** blank, geölt  
**Sonderwerkstoff** Edelstahl 1.4404 "-W5" auf Anfrage

**3000 PSI Standarddruck-Baureihe (nach ISO 6162-1)**

PN (bar) <sup>1</sup>		Nenngröße		Bestellbezeichnung	Abmessungen (mm)										für Schrauben	
8.8 Schrauben	10.9 (MH) Schrauben	DN	(in)		ØA	ØB	D	F	G	H	I	P	Q	ØK	Metr.	UNC
350	350	13	1/2	<b>BFX90-301-ST-21,5/13</b>	13	21,5	16	60	54	17,5	38,1	20	37	9	M8x30	5/16-18 UNC x 1-1/4
350	350	19	3/4	<b>BFX90-302-ST-27/19</b>	19	27	16	63	65	22,3	47,6	24	38	11	M10x35	3/8-16 UNC x 1-1/2
350	350	25	1	<b>BFX90-303-ST-34,5/23</b>	23	34,5	19	70	70	26,2	52,4	28	43	11	M10x35	3/8-16 UNC x 1-1/2
250	315	32	1-1/4	<b>BFX90-304-ST-43/31</b>	31	43	21	85	79	30,2	58,7	34	51	11,5	M10x40	7/16-14 UNC x 1-1/2
200	250	38	1-1/2	<b>BFX90-305-ST-50/35</b>	35	50	25	95	93	35,7	69,8	38	56	13,5	M12x45	1/2-13 UNC x 1-3/4
200	200	51	2	<b>BFX90-306-ST-65/48</b>	48	65	25	110	110	42,9	77,8	42	65	13,5	M12x45	1/2-13 UNC x 1-3/4

**6000 PSI Hochdruck-Baureihe (nach ISO 6162-2)**

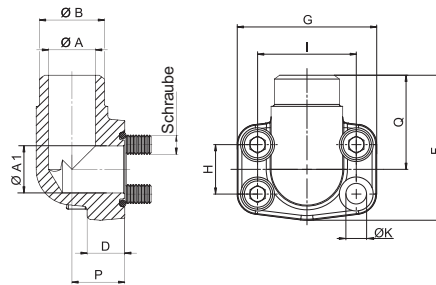
PN (bar) <sup>1</sup>		Nenngröße		Bestellbezeichnung	Abmessungen (mm)										für Schrauben	
8.8 Schrauben	10.9 (MH) Schrauben	DN	(in)		ØA	ØB	D	F	G	H	I	P	Q	ØK	Metr.	UNC
350	400	13	1/2	<b>BFX90-601-ST-21,5/13</b>	13	21,5	16	60	54	18,2	40,5	20	37	9	M8x30	5/16-18 UNC x 1-1/4
350	400	19	3/4	<b>BFX90-602-ST-28/19</b>	19	28	19	70	70	23,8	50,8	28	43	11	M10x35	3/8-16 UNC x 1-1/2
350	400	25	1	<b>BFX90-603-ST-34/25</b>	25	34	24	82	79	27,8	57,2	27	47	13	M12x45	7/16-14 UNC x 1-3/4
350	400	32	1-1/4	<b>BFX90-604-ST-42/32-M14</b>	32	42	25	95	93	31,8	66,6	38	56	15	M14x45	
350	400	38	1-1/2	<b>BFX90-605-ST-48/38</b>	38	48	25	110	110	36,5	79,3	42	65	17	M16x55	5/8-11 UNC x 2

<sup>1</sup> Der angegebene maximale Betriebsdruck ist bezogen auf den Flansch und die jeweils verwendeten Schrauben (8.8 / 10.9). Der tatsächliche maximale Betriebsdruck ist abhängig von der Stärke und Güte des verwendeten Rohres.

<sup>2</sup> Bei der Verwendung von UNC-Schrauben, sollten Außensechskantschrauben genutzt werden. Bitte beachten Sie, dass diese nicht zu unserem Lieferprogramm gehören.



## SAE-90° Anschweißflansch für metrische Rohre BFX90-SRE



**Material** S355J0 oder gleichwertig  
**Oberflächen** blank, geölt  
**Sonderwerkstoff** Edelstahl 1.4404 "-W5" auf Anfrage

### Bestellbezeichnungen

- \* SAE-90° Anschweißflansch **BFX90-...-SRE-\*/\*\*/\***  
(ohne O-Ring)
- \* Inklusive metr. Schrauben **BFX90-...-SRE-\*/\*\*/\*#K**  
8.8, Federringe, O-Ring aus NBR (Buna-N®)  
(satzweise verpackt)
- \* Inklusive metr. **BFX90-...-SRE-\*/\*\*/\*-MH#K**  
Schrauben 10.9, Federringe, O-Ring  
aus NBR (Buna-N®) (satzweise verpackt)
- \* Inklusive UNC- **BFX90-...-SRE-\*/\*\*/\*-V-U#K**  
Schrauben (Gr10), Federringe, O-Ring aus FPM  
(Viton®) (satzweise verpackt)

### 3000 PSI Standarddruck-Baureihe (nach ISO 6162-1)

PN (bar) <sup>1</sup>		Nenngröße		Bestellbezeichnung	Abmessungen (mm)											für Schrauben	
8.8 Schrauben	10.9 (MH) Schrauben	DN	(in)		Ø A	Ø A1	Ø B	D	F	G	H	I	P	Q	Ø K <sup>3</sup>	Metr. <sup>3</sup>	UNC
350	350	13	1/2	BFX90-301-SRE-20/14	14	13	20	16	60	54	17,5	38,1	20	37	8,7	M8x30	5/16-18 UNC x 1-1/4
350	350	13	1/2	BFX90-301-SRE-22/18	18	13	22	16	60	54	17,5	38,1	20	37	8,7	M8x30	5/16-18 UNC x 1-1/4
350	350	13	1/2	BFX90-301-SRE-25/19	19	13	25	16	60	54	17,5	38,1	20	37	8,7	M8x30	5/16-18 UNC x 1-1/4
350	350	19	3/4	BFX90-302-SRE-25/19	19	19	25	18	63	65	22,3	47,6	24	38	10,5	M10x35	3/8-16 UNC x 1-1/2
350	350	19	3/4	BFX90-302-SRE-28/22	22	19	28	18	63	65	22,3	47,6	24	38	10,5	M10x35	3/8-16 UNC x 1-1/2
350	350	19	3/4	BFX90-302-SRE-30/22	22	19	30	18	63	65	22,3	47,6	24	38	10,5	M10x35	3/8-16 UNC x 1-1/2
350	350	19	3/4	BFX90-302-SRE-35/27	27	19	35	18	63	65	22,3	47,6	24	38	10,5	M10x35	3/8-16 UNC x 1-1/2
250	315	25	1	BFX90-303-SRE-30/22	22	25	30	19	70	70	26,2	52,4	28	43	10,5	M10x35	3/8-16 UNC x 1-1/2
250	315	25	1	BFX90-303-SRE-35/27	27	25	35	19	70	70	26,2	52,4	28	43	10,5	M10x35	3/8-16 UNC x 1-1/2
250	315	25	1	BFX90-303-SRE-38/30	30	25	38	19	70	70	26,2	52,4	28	43	10,5	M10x35	3/8-16 UNC x 1-1/2
250	315	25	1	BFX90-303-SRE-42/36	36	25	42	19	70	70	26,2	52,4	28	43	10,5	M10x35	3/8-16 UNC x 1-1/2
200	250	32	1-1/4	BFX90-304-SRE-38/30	30	32	38	21	85	79	30,2	58,7	34	51	11,7 (13,5)	M10x40 (M12x40)	7/16-14 UNC x 1-1/2
200	250	32	1-1/4	BFX90-304-SRE-42/36	36	32	42	21	85	79	30,2	58,7	34	51	11,7 (13,5)	M10x40 (M12x40)	7/16-14 UNC x 1-1/2
200	250	32	1-1/4	BFX90-304-SRE-49/39	39	32	49	21	85	79	30,2	58,7	34	51	11,7 (13,5)	M10x40 (M12x40)	7/16-14 UNC x 1-1/2
200	200	38	1-1/2	BFX90-305-SRE-38/30	30	38	38	25	95	93	35,7	69,9	38	56	13,5 (14,5)	M12x45 (M14x45)	1/2-13 UNC x 1-3/4
200	200	38	1-1/2	BFX90-305-SRE-42/36	36	38	42	25	95	93	35,7	69,9	38	56	13,5 (14,5)	M12x45 (M14x45)	1/2-13 UNC x 1-3/4
200	200	38	1-1/2	BFX90-305-SRE-49/39	39	38	49	25	95	93	35,7	69,9	38	56	13,5 (14,5)	M12x45 (M14x45)	1/2-13 UNC x 1-3/4
160	200	51	2	BFX90-306-SRE-61/49	49	51	61	25	110	110	42,9	77,8	42	65	13,5 (14,5)	M12x45 (M14x45)	1/2-13 UNC x 1-3/4

### 6000 PSI Hochdruck-Baureihe (nach ISO 6162-2)

PN (bar) <sup>1</sup>		Nenngröße		Bestellbezeichnung	Abmessungen (mm)											für Schrauben	
8.8 Schrauben	10.9 (MH) Schrauben	DN	(in)		Ø A	Ø A1	Ø B	D	F	G	H	I	P	Q	Ø K <sup>3</sup>	Metr.	UNC
350	400	13	1/2	BFX90-601-SRE-20/14	14	13	20	16	60	54	18,2	40,5	20	37	8,7	M8x30	5/16-18 UNC x 1-1/4
350	400	13	1/2	BFX90-601-SRE-25/17	17	13	25	16	60	54	18,2	40,5	20	37	8,7	M8x30	5/16-18 UNC x 1-1/4
350	400	19	3/4	BFX90-602-SRE-25/17	17	19	25	19	70	70	23,8	50,8	28	43	10,5	M10x35	3/8-16 UNC x 1-1/2
350	400	19	3/4	BFX90-602-SRE-30/22	22	19	30	19	70	70	23,8	50,8	28	43	10,5	M10x35	3/8-16 UNC x 1-1/2
350	400	25	1	BFX90-603-SRE-30/22	22	25	30	21	85	79	27,8	57,2	34	51	13,5	M12x45	7/16-14 UNC x 1-3/4
350	400	25	1	BFX90-603-SRE-38/28	28	25	38	21	85	79	27,8	57,2	34	51	13,5	M12x45	7/16-14 UNC x 1-3/4
350	400	32	1-1/4	BFX90-604-SRE-38/28	28	32	38	25	95	93	31,8	66,6	38	56	13,5	M12x45	1/2-13 UNC x 1-3/4
350	400	32	1-1/4	BFX90-604-SRE-38/28-M14	28	32	38	25	95	93	31,8	66,6	38	56	15,0	M14x45	
350	400	32	1-1/4	BFX90-604-SRE-49/32	32	32	49	25	95	93	31,8	66,6	38	56	13,5	M12x45	1/2-13 UNC x 1-3/4
350	400	32	1-1/4	BFX90-604-SRE-49/32-M14	32	32	49	25	95	93	31,8	66,6	38	56	15,0	M14x45	
350	400	38	1-1/2	BFX90-605-SRE-38/28	28	38	38	25	110	110	36,5	79,3	42	65	17,0	M16x50	5/8-11 UNC x 2
350	400	38	1-1/2	BFX90-605-SRE-49/32	32	38	49	25	110	110	36,5	79,3	42	65	17,0	M16x50	5/8-11 UNC x 2
350	400	38	1-1/2	BFX90-605-SRE-61/40	40	38	61	25	110	110	36,5	79,3	42	65	17,0	M16x50	5/8-11 UNC x 2
350	400	51	2	BFX90-606-SRE-61/40	40	51	61	35	132	134	44,5	96,8	45	75	21,0	M20x70	3/4-10 UNC x 2-3/4
350	400	51	2	BFX90-606-SRE-74/50	50	51	74	35	132	134	44,5	96,8	45	75	21,0	M20x70	3/4-10 UNC x 2-3/4

<sup>1</sup> Der angegebene maximale Betriebsdruck ist bezogen auf den Flansch und die jeweils verwendeten Schrauben (8.8 / 10.9). Der tatsächliche maximale Betriebsdruck ist abhängig von der Stärke und Güte des verwendeten Rohres.

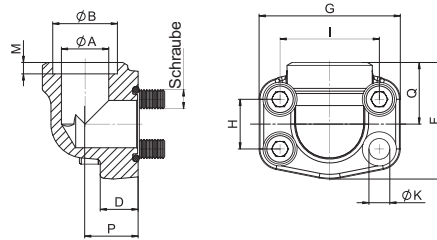
<sup>2</sup> Bei der Verwendung von UNC-Schrauben, sollten Außensechskantschrauben genutzt werden. Bitte beachten Sie, dass diese nicht zu unserem Lieferprogramm gehören.

<sup>3</sup> Alternative Bestellmöglichkeiten in Klammern sind auf Anfrage erhältlich.

SAE-90° Einschweißflansch  
 BFX90-ES

## Bestellbezeichnungen

- \* SAE-90° Einschweißflansch **BFX90-...-ES-\*/\*\*/\***  
(ohne O-Ring)
- \* Inklusive metr. Schrauben **BFX90-...-ES-\*/\*\*/\*#K**  
8.8, Federringe, O-Ring aus NBR (Buna-N®)  
(satzweise verpackt)
- \* Inklusive metr. **BFX90-...-ES-\*/\*\*/\*-MH#K**  
Schrauben 10.9, Federringe, O-Ring  
aus NBR (Buna-N®) (satzweise verpackt)
- \* Inklusive UNC- **BFX90-...-ES-\*/\*\*/\*-U#K**  
Schrauben (Gr10), Federringe, O-Ring aus FPM  
(Viton®) (satzweise verpackt)



**Material** S355J0 oder gleichwertig  
**Oberflächen** blank, geölt  
**Sonderwerkstoff** Edelstahl 1.4404 "W5" auf Anfrage

## 3000 PSI Standarddruck-Baureihe (nach ISO 6162-1)

PN (bar) <sup>1</sup>		Nenngröße		Bestellbezeichnung	Abmessungen (mm)											für Schrauben	
8.8 Schrauben	10.9 (MH) Schrauben	DN	(in)		Ø A	Ø B	D	F	G	H	I	M	P	Q	Ø K <sup>3</sup>	Metr. <sup>3</sup>	UNC
350	350	13	1/2	BFX90-301-ES-21,6/13	13	21,6	16	60	54	17,5	38,1	10	20	37	8,7	M8x30	5/16-18 UNC x 1-1/4
350	350	13	1/2	BFX90-301-ES-17,5/13	13	17,5	16	60	54	17,5	38,1	10	20	37	8,7	M8x30	5/16-18 UNC x 1-1/4
350	350	19	3/4	BFX90-302-ES-27,2/19	19	27,2	18	63	65	22,3	47,6	10	24	38	10,5	M10x35	3/8-16 UNC x 1-1/2
250	315	25	1	BFX90-303-ES-34/25	25	34,0	19	70	70	26,2	52,4	12	28	43	10,5	M10x35	3/8-16 UNC x 1-1/2
200	250	32	1-1/4	BFX90-304-ES-42,8/32	32	42,8	21	85	79	30,2	58,7	14	34	51	11,7 (13,5)	M10x40 (M12x40)	7/16-14 UNC x 1-1/2
200	200	38	1-1/2	BFX90-305-ES-48,6/38	38	48,6	25	95	93	35,7	69,9	16	38	56	13,5 (14,5)	M12x45 (M14x45)	1/2-13 UNC x 1-3/4
160	200	51	2	BFX90-306-ES-61/51	51	61,0	25	110	110	42,9	77,8	18	42	65	13,5 (14,5)	M12x45 (M14x45)	1/2-13 UNC x 1-3/4

## 6000 PSI Hochdruck-Baureihe (nach ISO 6162-2)

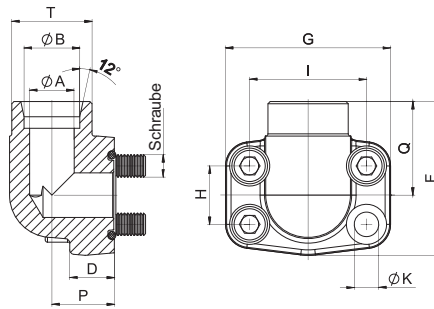
PN (bar) <sup>1</sup>		Nenngröße		Bestellbezeichnung	Abmessungen (mm)											für Schrauben	
8.8 Schrauben	10.9 (MH) Schrauben	DN	(in)		Ø A	Ø B	D	F	G	H	I	M	P	Q	Ø K	Metr.	UNC
350	400	13	1/2	BFX90-601-ES-21,6/13	13	21,6	16	60	54	18,2	40,5	10	20	37	8,7	M8x30	5/16-18 UNC x 1-1/4
350	400	13	1/2	BFX90-601-ES-17,5/13	13	17,5	16	60	54	18,2	40,5	10	20	37	8,7	M8x30	5/16-18 UNC x 1-1/4
350	400	19	3/4	BFX90-602-ES-27,2/19	19	27,2	19	70	70	23,8	50,8	12	28	43	10,5	M10x35	3/8-16 UNC x 1-1/2
350	400	19	3/4	BFX90-602-ES-20,3/16	16/19	20,3	19	70	70	23,8	50,8	12	28	43	10,5	M10x35	3/8-16 UNC x 1-1/2
350	400	19	3/4	BFX90-602-ES-25,3/19	19	25,3	19	70	70	23,8	50,8	12	28	43	10,5	M10x35	3/8-16 UNC x 1-1/2
350	400	19	3/4	BFX90-602-ES-30,3/25	25/19	30,3	19	70	70	23,8	50,8	12	28	43	10,5	M10x35	3/8-16 UNC x 1-1/2
350	400	25	1	BFX90-603-ES-34/25	25	34,0	21	85	79	27,8	57,2	14	34	51	13,0	M12x45	7/16-14 UNC x 1-3/4
350	400	25	1	BFX90-603-ES-30,3/25	25	30,3	21	85	79	27,8	57,2	14	34	51	13,0	M12x45	7/16-14 UNC x 1-3/4
350	400	32	1-1/4	BFX90-604-ES-42,8/32	32	42,8	25	95	93	31,8	66,6	16	38	56	13,5	M12x45	1/2-13 UNC x 1-3/4
350	400	32	1-1/4	BFX90-604-ES-42,8/32-M14	32	42,8	25	95	93	31,8	66,6	16	38	56	15,0	M14x45	
350	400	32	1-1/4	BFX90-604-ES-30,3/22	22/32	30,3	25	95	93	31,8	66,6	16	38	56	13,5	M12x45	1/2-13 UNC x 1-3/4
350	400	32	1-1/4	BFX90-604-ES-30,3/22-M14	22/32	30,3	25	95	93	31,8	66,6	16	38	56	15,0	M14x45	
350	400	32	1-1/4	BFX90-604-ES-38,3/27	27/32	38,3	25	95	93	31,8	66,6	16	38	56	13,5	M12x45	1/2-13 UNC x 1-3/4
350	400	32	1-1/4	BFX90-604-ES-38,3/27-M14	27/32	38,3	25	95	93	31,8	66,6	16	38	56	15,0	M14x45	
350	400	38	1-1/2	BFX90-605-ES-48,6/38	38	48,6	25	110	110	36,5	79,3	18	42	65	17,0	M16x50	5/8-11 UNC x 2
350	400	51	2	BFX90-606-ES-61/51	51	61,0	35	132	134	36,5	79,3	28	45	75	21,0	M20x70	3/4-10 UNC x 2-3/4

<sup>1</sup> Der angegebene maximale Betriebsdruck ist bezogen auf den Flansch und die jeweils verwendeten Schrauben (8.8 / 10.9). Der tatsächliche maximale Betriebsdruck ist abhängig von der Stärke und Güte des verwendeten Rohres.

<sup>2</sup> Bei der Verwendung von UNC-Schrauben, sollten Außensechskantschrauben genutzt werden. Bitte beachten Sie, dass diese nicht zu unserem Lieferprogramm gehören.

<sup>3</sup> Alternative Bestellmöglichkeiten in Klammern sind auf Anfrage erhältlich.

## SAE-90° Verschraubungsflansch mit 24°-Konus (nach ISO 8434-1 / DIN 2353) BFX90-L/S



### Bestellbezeichnungen

- ★ SAE-90° Verschraubungsflansch (ohne O-Ring) **BFX90-...-L\*\*/-S\*\***
- ★ Inklusive metr. Schrauben 8.8, Federringe, O-Ring aus NBR (Buna-N®) (satzweise verpackt) **BFX90-...-L\*\*#K**
- ★ Inklusive metr. Schrauben 10.9, Federringe, O-Ring aus NBR (Buna-N®) (satzweise verpackt) **BFX90-...-L\*\*-MH#K**
- ★ Inklusive UNC-Schrauben (Gr10), Federringe, O-Ring aus FPM (Viton®) (satzweise verpackt) **BFX90-...-S\*\*-V-U#K**

**Material** S355J0 / C45 oder gleichwertig  
**Oberflächen** CrVI-frei  
**Sonderwerkstoff** Edelstahl 1.4404 "W5" auf Anfrage

### 3000 PSI Standarddruck-Baureihe (nach ISO 6162-1)

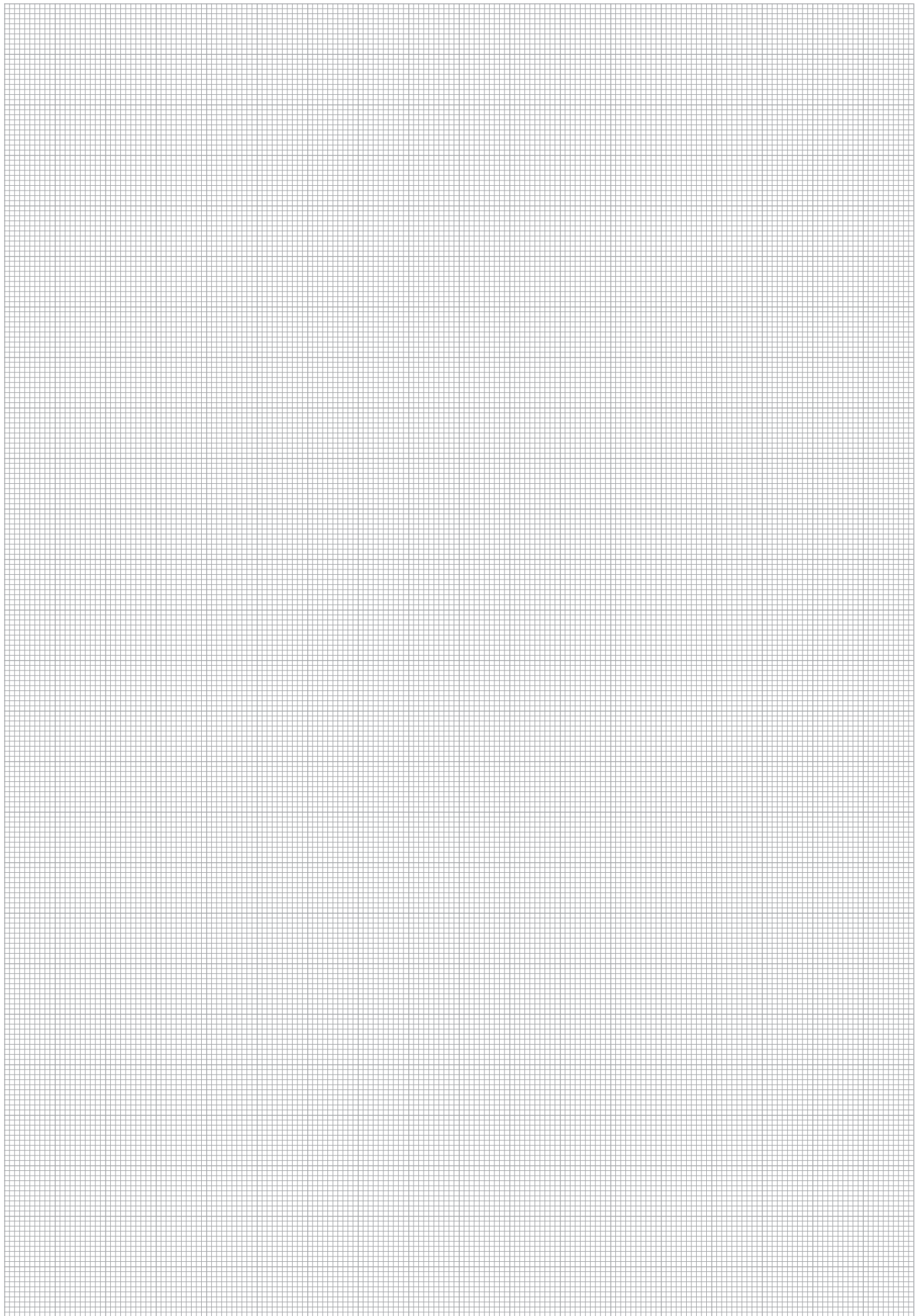
PN (bar) <sup>1</sup>		Nenngröße		Bestellbezeichnung	Abmessungen (mm)								für Schrauben		
8.8 Schrauben	10.9 (MH) Schrauben	DN	(in)		Ø A	Ø B	D	H	I	P	Q	T (Metr.)	Ø K	Metr.	UNC
350	350	13	1/2	BFX90-301-L15	11	15 L	16	17,5	38,1	18	36	22x1,5	9	M8x30	5/16-18 UNC x 1-1/4
350	350	13	1/2	BFX90-301-S16	12	16 S	16	17,5	38,1	18	36	24x1,5	9	M8x30	5/16-18 UNC x 1-1/4
350	350	19	3/4	BFX90-302-S16	12	16 S	18	22,3	47,6	22	38	24x1,5	11	M10x35	3/8-16 UNC x 1-1/2
350	350	19	3/4	BFX90-302-S20	16	20 S	18	22,3	47,6	22	38	30x2,0	11	M10x35	3/8-16 UNC x 1-1/2
350	350	19	3/4	BFX90-302-L22	18	22 L	18	22,3	47,6	22	38	30x2,0	11	M10x35	3/8-16 UNC x 1-1/2
250	315	25	1	BFX90-303-S25	20	25 S	19	26,2	52,4	28	42	36x2,0	11	M10x35	3/8-16 UNC x 1-1/2
250	315	25	1	BFX90-303-L28	23	28 L	19	26,2	52,4	28	42	36x2,0	11	M10x35	3/8-16 UNC x 1-1/2
200	250	32	1-1/4	BFX90-304-S25	20	25 S	22	30,2	58,7	30	50	36x2,0	11,5	M10x40	7/16-14 UNC x 1-1/2
200	250	32	1-1/4	BFX90-304-S30	25	30 S	22	30,2	58,7	30	50	42x2,0	11,5	M10x40	7/16-14 UNC x 1-1/2
200	250	32	1-1/4	BFX90-304-L35	30	35 L	22	30,2	58,7	30	50	45x2,0	11,5	M10x40	7/16-14 UNC x 1-1/2
200	200	38	1-1/2	BFX90-305-S38	32	38 S	25	35,7	69,8	36	58	52x2,0	13,5	M12x45	1/2-13 UNC x 1-3/4
200	200	38	1-1/2	BFX90-305-L42	36	42 L	25	35,7	69,8	36	58	52x2,0	13,5	M12x45	1/2-13 UNC x 1-3/4

### 6000 PSI Hochdruck-Baureihe (nach ISO 6162-2)

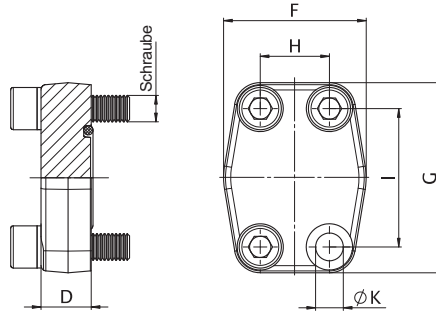
PN (bar) <sup>1</sup>		Nenngröße		Bestellbezeichnung	Abmessungen (mm)								für Schrauben		
8.8 Schrauben	10.9 (MH) Schrauben	DN	(in)		Ø A	Ø B	D	H	I	P	Q	T (Metr.)	Ø K	Metr.	UNC
350	400	13	1/2	BFX90-601-S16	12	16 S	16	17,5	40,5	20	36	24x1,5	9	M8x30	5/16-18 UNC x 1-1/4
350	400	19	3/4	BFX90-602-S16	12	16 S	19	22,3	50,8	26	41	24x1,5	11	M10x35	3/8-16 UNC x 1-1/2
350	400	19	3/4	BFX90-602-S20	20	20 S	19	22,3	50,8	26	41	30x2,0	11	M10x35	3/8-16 UNC x 1-1/2
350	400	25	1	BFX90-603-S25	20	25 S	24	26,2	57,2	30	50	36x2,0	13	M12x40	7/16-14 UNC x 1-1/2
350	400	32	1-1/4	BFX90-604-S30-M14	25	30 S	25	30,2	66,6	36	58	42x2,0	15	M14x45	1/2-13 UNC x 1-3/4
350	400	38	1-1/2	BFX90-605-S38	32	38 S	26	35,7	79,3	41	65	52x2,0	17	M16x45	5/8-11 UNC x 2

<sup>1</sup> Der angegebene maximale Betriebsdruck ist bezogen auf den Flansch und die jeweils verwendeten Schrauben (8.8 / 10.9). Der tatsächliche maximale Betriebsdruck ist abhängig von der Stärke und Güte des verwendeten Rohres.

<sup>2</sup> Bei der Verwendung von UNC-Schrauben, sollten Außensechskantschrauben genutzt werden. Bitte beachten Sie, dass diese nicht zu unserem Lieferprogramm gehören.



## SAE-Verschlussflansch BFX-CP



### Bestellbezeichnungen

- \* SAE-Verschlussflansch (ohne O-Ring) **BFX-...-CP**
- \* Inklusive metr. Schrauben 8.8, Federringe, O-Ring aus NBR (Buna-N®) (satzweise verpackt) **BFX-...-CP#K**
- \* Inklusive metr. Schrauben 10.9, Federringe, O-Ring aus NBR (Buna-N®) (satzweise verpackt) **BFX-...-MH-CP#K**
- \* Inklusive UNC-Schrauben (Gr10), Federringe, O-Ring aus FPM (Viton®) (satzweise verpackt) **BFX-...-CP-V-U#K**

**Material** S355J0/C45 oder gleichwertig  
**Oberflächen** blank, geölt  
**Sonderwerkstoff** Edelstahl 1.4404 "-W5" auf Anfrage

### 3000 PSI Standarddruck-Baureihe (nach ISO 6162-1)

PN (bar) <sup>1</sup>		Nenngröße		Bestellbezeichnung	Abmessungen (mm)						für Schrauben	
8.8 Schrauben	10.9 (MH) Schrauben	DN	(in)		D	F	G	H	I	Ø K <sup>3</sup>	Metr. <sup>3</sup>	UNC
350	350	13	1/2	<b>BFX-301-CP</b>	16	47	57	17,5	38,1	8,7	M8x30	5/16-18 UNC x 1-1/4
350	350	19	3/4	<b>BFX-302-CP</b>	18	50	67	22,3	47,6	10,5	M10x35	3/8-16 UNC x 1-1/2
250	315	25	1	<b>BFX-303-CP</b>	19	54	72	26,2	52,4	10,5	M10x35	3/8-16 UNC x 1-1/2
200	250	32	1-1/4	<b>BFX-304-CP</b>	18	68	82	30,2	58,7	11,7 (13,5)	M10x40 (M12x40)	7/16-14 UNC x 1-1/2
200	200	38	1-1/2	<b>BFX-305-CP</b>	20	79	96	35,7	69,9	13,5 (14,5)	M12x45 (M14x45)	1/2-13 UNC x 1-3/4
160	200	51	2	<b>BFX-306-CP</b>	20	88	102	42,9	77,8	13,5 (14,5)	M12x45 (M14x45)	1/2-13 UNC x 1-3/4
100	160	64	2-1/2	<b>BFX-307-CP</b>	20	101	115	50,8	88,9	13,5 (14,5)	M12x45 (M14x45)	1/2-13 UNC x 1-3/4
100	160	76	3	<b>BFX-308-CP</b>	24	127	137	61,9	106,4	17,0	M16x50	5/8-11 UNC x 2
35	35	89	3-1/2	<b>BFX-309-CP</b>	22	138	155	69,8	120,7	17,0	M16x50	5/8-11 UNC x 2
35	35	102	4	<b>BFX-310-CP</b>	25	147	163	77,8	130,2	17,0	M16x50	5/8-11 UNC x 2
35	35	127	5	<b>BFX-311-CP</b>	25	180	184	92,0	152,4	17,0	M16x55	5/8-11 UNC x 2-1/4

### 6000 PSI Hochdruck-Baureihe (nach ISO 6162-2)

PN (bar) <sup>1</sup>		Nenngröße		Bestellbezeichnung	Abmessungen (mm)						für Schrauben	
8.8 Schrauben	10.9 (MH) Schrauben	DN	(in)		D	F	G	H	I	Ø K	Metr.	UNC
350	400	13	1/2	<b>BFX-601-CP</b>	16	47	57	18,2	40,5	8,7	M8x30	5/16-18 UNC x 1-1/4
350	400	19	3/4	<b>BFX-602-CP</b>	19	54	72	23,8	50,8	10,5	M10x35	3/8-16 UNC x 1-1/2
350	400	25	1	<b>BFX-603-CP</b>	24	68	82	27,8	57,2	13,0	M12x45	7/16-14 UNC x 1-3/4
350	400	32	1-1/4	<b>BFX-604-CP</b>	27	79	95	31,8	66,6	13,5	M12x45	1/2-13 UNC x 1-3/4
350	400	32	1-1/4	<b>BFX-604-CP-M14</b>	27	79	95	31,8	66,6	15,0	M14x45	
350	400	38	1-1/2	<b>BFX-605-CP</b>	30	88	108	36,5	79,3	17,0	M16x55	5/8-11 UNC x 2-1/4
350	400	51	2	<b>BFX-606-CP</b>	30	118	137	44,5	96,8	21,0	M20x65	3/4-10 UNC x 2-3/4

<sup>1</sup> Der angegebene maximale Betriebsdruck ist bezogen auf den Flansch und die jeweils verwendeten Schrauben (8.8 / 10.9).

<sup>2</sup> Bei der Verwendung von UNC-Schrauben, sollten Außensechskantschrauben genutzt werden. Bitte beachten Sie, dass diese nicht zu unserem Lieferprogramm gehören.

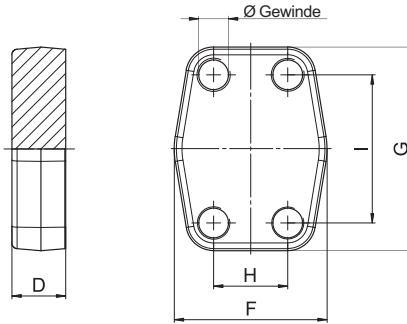
<sup>3</sup> Alternative Bestellmöglichkeiten in Klammern sind auf Anfrage erhältlich.

SAE-Verschlussgegenflansch  
 BAS-CP

**Bestellbezeichnungen**

- \* SAE-Verschlussgegenflansch
- \* Für UNC-Schrauben
- \* Mit abweichenden Gewindebohrungen (M14)

**BAS-...-CP**  
**BAS-...-CPU**  
**BAS-...-CPM14**



**Material** S355J0/C45 oder gleichwertig  
**Oberflächen** blank, geölt  
**Sonderwerkstoff** Edelstahl 1.4404 "-W5" auf Anfrage

**3000 PSI Standarddruck-Baureihe (nach ISO 6162-1)**

PN (bar) <sup>1</sup>		Nenngröße		Bestellbezeichnung	Abmessungen (mm)					Ø Gewinde	
8.8 Schrauben	10.9 (MH) Schrauben	DN	(in)		D	F	G	H	I	Metr. <sup>3</sup>	UNC
350	350	13	1/2	BAS-301-CP	16	47	57	17,5	38,1	M8	5/16-18 UNC
350	350	19	3/4	BAS-302-CP	18	50	67	22,3	47,6	M10	3/8-16 UNC
250	315	25	1	BAS-303-CP	19	54	72	26,2	52,4	M10	3/8-16 UNC
200	250	32	1-1/4	BAS-304-CP	18	68	82	30,2	58,7	M10 (M12)	7/16-14 UNC
200	200	38	1-1/2	BAS-305-CP	20	79	96	35,7	69,9	M12 (M14)	1/2-13 UNC
160	200	51	2	BAS-306-CP	20	88	102	42,9	77,8	M12 (M14)	1/2-13 UNC
100	160	64	2-1/2	BAS-307-CP	20	101	115	50,8	88,9	M12 (M14)	1/2-13 UNC
100	160	76	3	BAS-308-CP	24	127	137	61,9	106,4	M16	5/8-11 UNC
35	35	89	3-1/2	BAS-309-CP	22	138	155	69,8	120,7	M16	5/8-11 UNC
35	35	102	4	BAS-310-CP	25	147	163	77,8	130,2	M16	5/8-11 UNC
35	35	127	5	BAS-311-CP	25	180	184	92,0	152,4	M16	5/8-11 UNC

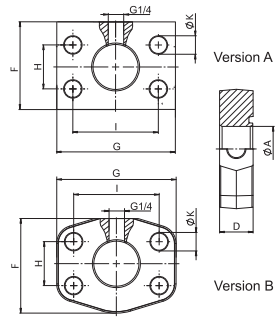
**6000 PSI Hochdruck-Baureihe (nach ISO 6162-2)**

PN (bar) <sup>1</sup>		Nenngröße		Bestellbezeichnung	Abmessungen (mm)					Ø Gewinde	
8.8 Schrauben	10.9 (MH) Schrauben	DN	(in)		D	F	G	H	I	Metr.	UNC
350	400	13	1/2	BAS-601-CP	16	47	57	18,2	40,5	M8	5/16-18 UNC
350	400	19	3/4	BAS-602-CP	19	54	72	23,8	50,8	M10	3/8-16 UNC
350	400	25	1	BAS-603-CP	24	68	82	27,8	57,2	M12	7/16-14 UNC
350	400	32	1-1/4	BAS-604-CP	27	79	95	31,8	66,6	M12	1/2-13 UNC
350	400	32	1-1/4	BAS-604-CPM14	27	79	95	31,8	66,6	M14	
350	400	38	1-1/2	BAS-605-CP	30	88	108	36,5	79,3	M16	5/8-11 UNC
350	400	51	2	BAS-606-CP	30	118	137	44,5	96,8	M20	3/4-10 UNC

<sup>1</sup> Der angegebene maximale Betriebsdruck ist bezogen auf den Flansch und die jeweils verwendeten Schrauben (8.8 / 10.9).

<sup>3</sup> Alternative Bestellmöglichkeiten in Klammern sind auf Anfrage erhältlich.

## SAE-Zwischenplatte mit BSPP-Innengewinde (z. B. für Messkupplungen) SPL-G1/4-L



**Material** S355J0/C45 oder gleichwertig  
**Oberflächen** blank, geölt  
**Sonderwerkstoff** Edelstahl 1.4404 "-W5" auf Anfrage

### Bestellbezeichnungen

★ SAE-Zwischenplatte mit BSPP-Innengewinde (z. B. für Messkupplungen) **SPL-...-G1/4-L**



Weitere Informationen zu den entsprechenden Messkupplungen entnehmen Sie bitte dem Abschnitt **STAUFF Test**.

### 3000 PSI Standarddruck-Baureihe (nach ISO 6162-1)

PN (bar) <sup>1</sup>		Nenngröße		Bestellbezeichnung	Abmessungen (mm)							
8.8 Schrauben	10.9 (MH) Schrauben	DN	(in)		Ø A	D	F	G	H	I	Ø K	Version
350	350	13	1/2	<b>SPL-301-G1/4-L</b>	12	24	40	55.0	17.5	38.1	8.7	A
350	350	19	3/4	<b>SPL-302-G1/4-L</b>	19	28	50	65.0	22.3	47.6	10.5	A
250	315	25	1	<b>SPL-303-G1/4-L</b>	24	25	60	70.6	26.2	52.4	10.5	B
200	250	32	1-1/4	<b>SPL-304-G1/4-L</b>	31	23	68	82.0	30.2	58.7	11.7	B
200	200	38	1-1/2	<b>SPL-305-G1/4-L</b>	38	24	79	96.0	35.7	69.9	13.5	B
160	200	51	2	<b>SPL-306-G1/4-L</b>	50	24	88	102.0	42.9	77.8	13.5	B

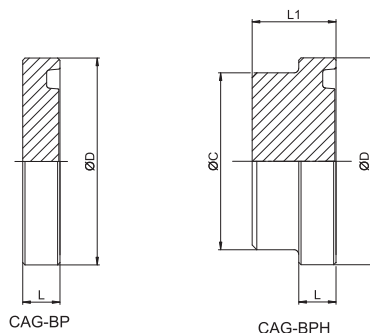
### 6000 PSI Hochdruck-Baureihe (nach ISO 6162-2)

PN (bar) <sup>1</sup>		Nenngröße		Bestellbezeichnung	Abmessungen (mm)							
8.8 Schrauben	10.9 (MH) Schrauben	DN	(in)		Ø A	D	F	G	H	I	Ø K	Version
350	400	13	1/2	<b>SPL-601-G1/4-L</b>	12	24	40	55.0	18.2	40.5	8.7	A
350	400	19	3/4	<b>SPL-602-G1/4-L</b>	19	25	60	70.6	23.8	50.8	10.5	A
350	400	25	1	<b>SPL-603-G1/4-L</b>	25	23	68	82.0	27.8	57.2	13.0	B
350	400	32	1-1/4	<b>SPL-604-G1/4-L</b>	31	25	79	95.0	31.8	66.6	13.5	B
350	400	32	1-1/4	<b>SPL-604-G1/4-L-M14</b>	31	25	79	95.0	31.8	66.6	15.0	B
350	400	38	1-1/2	<b>SPL-605-G1/4-L</b>	38	28	88	108.0	36.5	79.3	17.0	B
350	400	51	2	<b>SPL-606-G1/4-L</b>	50	33	118	137.0	44.5	96.8	21.0	B

<sup>1</sup> Der angegebene maximale Betriebsdruck ist bezogen auf den Flansch und die jeweils verwendeten Schrauben (8.8 / 10.9).

**SAE-Blindteller / Blindstopfen  
CAG-BP / CAG-BPH (hohe Ausführung)**
**Bestellbezeichnungen**

- \* SAE-Blindteller (ohne O-Ring) **CAG-BP-...**
- \* Inklusive metr. Schrauben 8.8, Federringe, O-Ring aus NBR (Buna-N®) und DB (satzweise verpackt) **CAG-BP-...#K**
- \* SAE-Blindteller - hohe Ausführung (ohne O-Ring) **CAG-BPH-...**
- \* SAE-Blindteller-Gegenflansch hohe Ausführung **CSG-BPH-...**



**Material** S355J0/C45 oder gleichwertig  
**Oberflächen** CrVI-frei  
**Sonderwerkstoff** Edelstahl 1.4571 "-W5" auf Anfrage

**3000 PSI Standarddruck-Baureihe (nach ISO 6162-1)**

PN (bar)		Nenngröße		Bestellbezeichnung	Bestellbezeichnung	Abmessungen (mm)			
BP	BPH	DN	(in)			Ø C	Ø D	L	L1
210	350	13	1/2	CAG-BP-301	CAG-BPH-301	24	30,2	6,8	15
210	350	19	3/4	CAG-BP-302	CAG-BPH-302	31,5	38,1	6,8	16
210	315	25	1	CAG-BP-303	CAG-BPH-303	38	44,45	8	18
200	250	32	1-1/4	CAG-BP-304	CAG-BPH-304	43	50,8	8	18
160	200	38	1-1/2	CAG-BP-305	CAG-BPH-305	50	60,35	8	18
160	200	51	2	CAG-BP-306	CAG-BPH-306	61,8	71,4	9,6	21
100	160	64	2-1/2	CAG-BP-307	CAG-BPH-307	73,8	84,1	9,6	21
100	160	76	3	CAG-BP-308	CAG-BPH-308	90	101,6	9,6	24
35	35	89	3-1/2	CAG-BP-309	CAG-BPH-309	102	114,3	11,3	45
35	35	102	4	CAG-BP-310	CAG-BPH-310	114	127	11,3	55

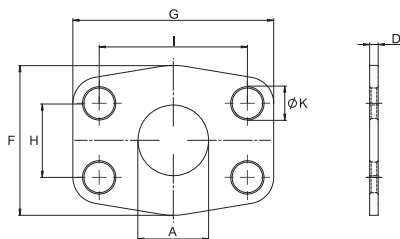
**6000 PSI Hochdruck-Baureihe (nach ISO 6162-2)**

PN (bar)		Nenngröße		Bestellbezeichnung	Bestellbezeichnung	Abmessungen (mm)			
BP	BPH	DN	(in)			Ø C	Ø D	L	L1
250	350	13	1/2	CAG-BP-601	CAG-BPH-601	24	31,8	7,8	18
250	350	19	3/4	CAG-BP-602	CAG-BPH-602	32	41,3	8,8	21
250	350	25	1	CAG-BP-603	CAG-BPH-603	38	47,6	9,5	26
250	350	32	1-1/4	CAG-BP-604 <sup>2</sup>	CAG-BPH-604 <sup>2</sup>	43,8	54	10,3	31
250	350	38	1-1/2	CAG-BP-605	CAG-BPH-605	50,8	63,5	12,6	34
250	350	51	2	CAG-BP-606	CAG-BPH-606	66,5	79,4	12,6	42

<sup>2</sup> Hier sind nach ISO 6162-2 Schrauben M12 vorgesehen, da im allgemeinen jedoch Schrauben M14 eingesetzt werden, muß M14 in der Benennung des Komplettteils angegeben werden. (z. B. CAG-BP-604-M14#K).



## SAE-Zwischenplatte SPL



### Bestellbezeichnungen

\* SAE-Zwischenplatte

SPL-...

**Material** ST35 oder gleichwertig  
**Oberflächen** blank, geölt

### 3000 PSI Standarddruck-Baureihe (nach ISO 6162-1)

Nenngröße		Bestellbezeichnung	Abmessungen (mm)						
DN	(in)		A	D	F	G	H	I	Ø K
13	1/2	SPL-301	13	3	47	57	17,5	38,1	9
19	3/4	SPL-302	19	3	49	66	22,3	47,6	11
25	1	SPL-303	25	3	53	71	26,2	52,4	11
32	1-1/4	SPL-304	32	3	69	80	30,2	58,7	11,5
38	1-1/2	SPL-305	38	3	77	95	35,7	69,9	13,5
51	2	SPL-306	51	3	89	103	42,9	77,8	13,5
64	2-1/2	SPL-307	63	3	101	116	50,8	88,9	13,5
76	3	SPL-308	73	4	124	136	61,9	106,4	17
89	3-1/2	SPL-309	89	4	136	152	69,8	120,7	17
102	4	SPL-310	99	4	146	162	77,8	130,2	17
127	5	SPL-311	120	4	180	184	92	152,4	17

### 6000 PSI Hochdruck-Baureihe (nach ISO 6162-2)

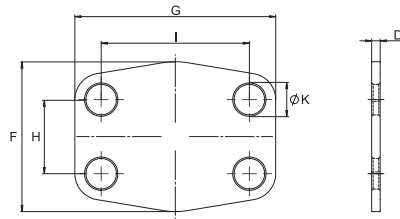
Nenngröße		Bestellbezeichnung	Abmessungen (mm)						
DN	(in)		A	D	F	G	H	I	Ø K
13	1/2	SPL-601	13	4	47	57	18,2	40,5	9
19	3/4	SPL-602	17	4	53	71	23,8	50,8	11
25	1	SPL-603	24	4	66	80	27,8	57,2	13
32	1-1/4	SPL-604-M14	31	4	77	94	31,8	66,6	15
38	1-1/2	SPL-605	38	4	89	103	36,5	79,3	17
51	2	SPL-606	51	4	116	135	44,5	96,8	21
64	2-1/2	SPL-607	63	4	150	166	58,7	123,8	25
76	3	SPL-608	73	4	178	208	71,4	152,4	32

SAE-Abschlussplatte  
CPL

## Bestellbezeichnungen

\* SAE-Abschlussplatte

CPL-...



**Material** ST35 oder gleichwertig  
**Oberflächen** blank, geölt

## 3000 PSI Standarddruck-Baureihe (nach ISO 6162-1)

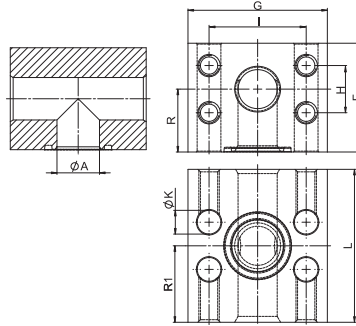
Nenngröße		Bestellbezeichnung	Abmessungen (mm)					
DN	(in)		D	F	G	H	I	Ø K
13	1/2	CPL-301	3	47	57	17,5	38,1	9
19	3/4	CPL-302	3	49	66	22,3	47,6	11
25	1	CPL-303	3	53	71	26,2	52,4	11
32	1-1/4	CPL-304	3	69	80	30,2	58,7	11,5
38	1-1/2	CPL-305	3	77	95	35,7	69,9	13,5
51	2	CPL-306	3	89	103	42,9	77,8	13,5
64	2-1/2	CPL-307	3	101	116	50,8	88,9	13,5
76	3	CPL-308	4	124	136	61,9	106,4	17
89	3-1/2	CPL-309	4	136	152	69,8	120,7	17
102	4	CPL-310	4	146	162	77,8	130,2	17
127	5	CPL-311	4	180	184	92	152,4	17

## 6000 PSI Hochdruck-Baureihe (nach ISO 6162-2)

Nenngröße		Bestellbezeichnung	Abmessungen (mm)					
DN	(in)		D	F	G	H	I	Ø K
13	1/2	CPL-601	4	47	57	18,2	40,5	9
19	3/4	CPL-602	4	53	71	23,8	50,8	11
25	1	CPL-603	4	66	80	27,8	57,2	13
32	1-1/4	CPL-604-M14	4	77	94	31,8	66,6	15
38	1-1/2	CPL-605	4	89	103	36,5	79,3	17
51	2	CPL-606	4	116	135	44,5	96,8	21
64	2-1/2	CPL-607	4	150	166	58,7	123,8	25
76	3	CPL-608	4	178	208	71,4	152,4	32

## SAE-Block T-Anschluss (Adapterausführung)

## BF-T



## Bestellbezeichnungen

- \* SAE-Block T-Anschluss (Adapterausführung) **BF-T...**
- \* Abweichende Schraubendurchgangsbohrungen und Gewinde **BF-T...M\*\***

**Material** S355J0 oder gleichwertig

**Oberflächen** CrVI-frei

**Sonderwerkstoff** Edelstahl 1.4404 "-W5" auf Anfrage

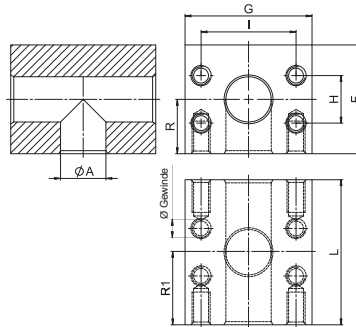
## 3000 PSI Standarddruck-Baureihe (nach ISO 6162-1)

PN (bar) <sup>1</sup>		Nenngröße		Bestellbezeichnung	Abmessungen (mm)									Gewinde
8.8 Schrauben	10.9 (MH) Schrauben	DN	(in)		Ø A	F	G	H	I	L	R	R1	Ø K	
350	400	19	3/4	<b>BF-T-602</b>	19	55	72	23,8	50,8	72	32	36	11,0	M10
350	400	25	1	<b>BF-T-603</b>	23	64	82	27,8	57,2	90	37	45	13,5	M12
350	400	32	1-1/4	<b>BF-T-604-M14</b>	30	72	100	31,8	66,6	100	41	50	15,5	M14
350	400	38	1-1/2	<b>BF-T-605</b>	38	89	114	36,5	79,3	110	50	55	17,5	M16
350	400	51	2	<b>BF-T-606</b>	50	107	133	44,5	96,8	135	64	67,5	22,0	M20

<sup>1</sup> Der angegebene maximale Betriebsdruck ist bezogen auf den Flansch und die jeweils verwendeten Schrauben (8.8 / 10.9).

**SAE-Block T-Anschluss (Verbinder Ausführung)  
BC-T**
**Bestellbezeichnungen**

- \* SAE-Block T-Anschluss (Verbinder Ausführung) **BC-T...**
- \* Abweichende Gewindebohrungen **BC-T...M\*\***



**Material** S355J0 oder gleichwertig  
**Oberflächen** CrVI-frei  
**Sonderwerkstoff** Edelstahl 1.4404 "-W5" auf Anfrage

**3000 PSI Standarddruck-Baureihe (nach ISO 6162-1)**

PN (bar) <sup>1</sup>		Nenngröße		Bestellbezeichnung	Abmessungen (mm)								Gewinde
8.8 Schrauben	10.9 (MH) Schrauben	DN	(in)		Ø A	F	G	H	I	L	R	R1	
350	350	13	1/2	<b>BC-T-301</b>	13	50	55	17,5	38,1	70	25,0	35,0	M8
350	350	19	3/4	<b>BC-T-302</b>	19	60	65	23,3	47,6	75	30,0	37,5	M8
250	315	25	1	<b>BC-T-303</b>	24	65	72	26,2	52,4	80	33,0	40,0	M10
200	250	32	1-1/4	<b>BC-T-304</b>	32	80	82	30,2	58,7	90	39,0	45,0	M10
200	200	38	1-1/2	<b>BC-T-305</b>	38	92	100	35,7	69,9	110	51,0	55,0	M10
160	200	51	2	<b>BC-T-306</b>	51	87	102	42,9	77,8	120	51,0	60,0	M12
100	160	64	2-1/2	<b>BC-T-307</b>	62	120	115	50,8	88,9	160	60,0	80,0	M12
100	138	76	3	<b>BC-T-308</b>	73	135	135	61,9	106,4	160	67,5	80,0	M16
35	35	89	3-1/2	<b>BC-T-309</b>	89	145	150	69,9	120,7	160	72,5	80,0	M16

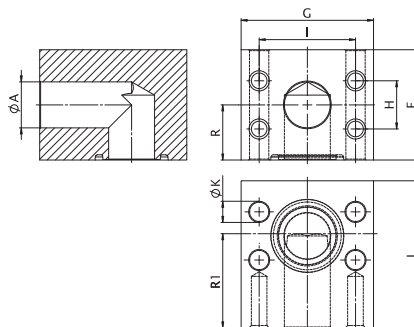
**6000 PSI Hochdruck-Baureihe (nach ISO 6162-2)**

PN (bar) <sup>1</sup>		Nenngröße		Bestellbezeichnung	Abmessungen (mm)								Gewinde
8.8 Schrauben	10.9 (MH) Schrauben	DN	(in)		Ø A	F	G	H	I	L	R	R1	
350	400	13	1/2	<b>BC-T-601</b>	13	50	60	18,2	40,5	90	25,0	45,0	M8
350	400	19	3/4	<b>BC-T-602</b>	19	55	72	23,8	50,8	72	32,0	36,0	M10
350	400	25	1	<b>BC-T-603</b>	23	64	82	27,8	57,2	90	37,0	45,0	M12
350	400	32	1-1/4	<b>BC-T-604</b>	30	72	100	31,8	66,6	100	41,0	50,0	M12
350	400	32	1-1/4	<b>BC-T-604M14</b>	30	72	100	31,8	66,6	100	41,0	50,0	M14
350	400	38	1-1/2	<b>BC-T-605</b>	38	89	114	36,5	79,3	110	50,0	55,0	M16
350	400	51	2	<b>BC-T-606</b>	50	107	133	44,5	96,8	135	64,0	67,5	M20
350	400	64	2	<b>BC-T-607</b>	62	155	180	58,8	123,8	180	77,5	90,0	M24

<sup>1</sup> Der angegebene maximale Betriebsdruck ist bezogen auf den Flansch und die jeweils verwendeten Schrauben (8.8 / 10.9).

## SAE-Block L-Anschluss (Adaptorausführung)

## BF-L



## Bestellbezeichnungen

- ★ SAE-Block L-Anschluss (Adaptorausführung) **BF-L-...**  
 ★ Abweichende Schraubendurchgangsbohrungen und Gewinde **BF-L-...M\*\***

**Material** S355J0 oder gleichwertig  
**Oberflächen** CrVI-frei  
**Sonderwerkstoff** Edelstahl 1.4404 "-W5" auf Anfrage

## 3000 PSI Standarddruck-Baureihe (nach ISO 6162-1)

PN (bar) <sup>1</sup>		Nenngröße		Bestellbezeichnung	Abmessungen (mm)									Gewinde
8.8 Schrauben	10.9 (MH) Schrauben	DN	(in)		Ø A	F	G	H	I	L	R	R1	ØK	
350	350	13	1/2	<b>BF-L-301</b>	13	50	55	17,5	38,1	55	25,0	35	9,0	M8
350	350	20	3/4	<b>BF-L-302</b>	19	60	65	23,3	47,6	60	30,0	40	11,0	M10
250	315	25	1	<b>BF-L-303</b>	24	65	72	26,2	52,4	65	33,0	40	11,0	M10
200	200	32	1-1/4	<b>BF-L-304</b>	32	80	82	30,2	58,7	82	39,0	38	11,0	M10
160	200	38	1-1/2	<b>BF-L-305</b>	38	92	100	35,7	69,9	92	51,0	59	13,5	M12
100	160	51	2	<b>BF-L-306</b>	51	87	102	42,9	77,8	85	51,0	48	13,5	M12
100	160	64	2-1/2	<b>BF-L-307</b>	62	120	110	50,8	88,9	110	60,0	65	13,5	M12
100	138	76	3	<b>BF-L-308</b>	73	135	135	61,9	106,4	150	67,5	90	17,5	M16
35	35	89	3-1/2	<b>BF-L-309</b>	89	145	150	69,9	120,7	145	72,5	75	17,5	M16

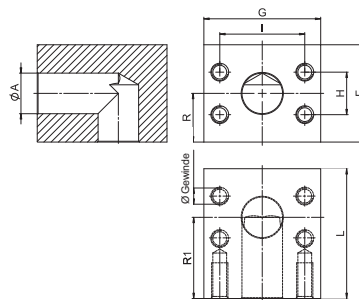
## 6000 PSI Hochdruck-Baureihe (nach ISO 6162-2)

PN (bar) <sup>1</sup>		Nenngröße		Bestellbezeichnung	Abmessungen (mm)									Gewinde
8.8 Schrauben	10.9 (MH) Schrauben	DN	(in)		Ø A	F	G	H	I	L	R	R1	ØK	
350	400	13	1/2	<b>BF-L-601</b>	13	50	60	18,2	40,5	60	25,0	40	9,0	M8
350	400	19	3/4	<b>BF-L-602</b>	19	55	72	23,8	50,8	60	32,0	36	11,0	M10
350	400	25	1	<b>BF-L-603</b>	23	64	82	27,8	57,2	68	37,0	40	13,5	M12
350	400	32	1-1/4	<b>BF-L-604</b>	30	72	100	31,8	66,6	72	41,0	46	13,5	M12
350	400	32	1-1/4	<b>BF-L-604-M14</b>	30	72	100	31,8	66,6	72	41,0	46	15,5	M14
350	400	38	1-1/2	<b>BF-L-605</b>	38	89	114	36,5	79,3	86	50,0	52	17,5	M16
350	400	51	2	<b>BF-L-606</b>	50	107	133	44,5	96,8	107	64,0	70	22,0	M20
350	400	64	2-1/2	<b>BF-L-607</b>	62	155	180	58,8	123,8	160	77,5	90	26,0	M24

<sup>1</sup> Der angegebene maximale Betriebsdruck ist bezogen auf den Flansch und die jeweils verwendeten Schrauben (8.8 / 10.9).

**SAE-Block L-Anschluss (Verbinderausführung)  
BC-L**
**Bestellbezeichnungen**

- \* SAE-Block L-Anschluss (Verbinderausführung) **BC-L-...**
- \* Abweichende Gewindebohrungen **BC-L-...M\*\***



**Material** S355J0 oder gleichwertig  
**Oberflächen** CrVI-frei  
**Sonderwerkstoff** Edelstahl 1.4404 "-W5" auf Anfrage

**3000 PSI Standarddruck-Baureihe (nach ISO 6162-1)**

PN (bar) <sup>1</sup>		Nenngröße		Bestellbezeichnung	Abmessungen (mm)								Gewinde
8.8 Schrauben	10.9 (MH) Schrauben	DN	(in)		Ø A	F	G	H	I	L	R	R1	
350	350	13	1/2	<b>BC-L-301</b>	13	50	55	17,5	38,1	55	25,0	35	M8
350	350	20	3/4	<b>BC-L-302</b>	19	60	65	23,3	47,6	60	30,0	40	M10
250	315	25	1	<b>BC-L-303</b>	24	65	72	26,2	52,4	65	33,0	40	M10
200	200	32	1-1/4	<b>BC-L-304</b>	32	80	82	30,2	58,7	82	39,0	38	M10
160	200	38	1-1/2	<b>BC-L-305</b>	38	92	100	35,7	69,9	92	51,0	59	M12
100	160	51	2	<b>BC-L-306</b>	51	87	102	42,9	77,8	85	51,0	48	M12
100	160	64	2-1/2	<b>BC-L-307</b>	62	120	110	50,8	88,9	110	60,0	65	M12
100	138	76	3	<b>BC-L-308</b>	73	135	135	61,9	106,4	150	67,5	90	M16
35	35	89	3-1/2	<b>BC-L-309</b>	89	145	150	69,9	120,7	145	72,5	75	M16

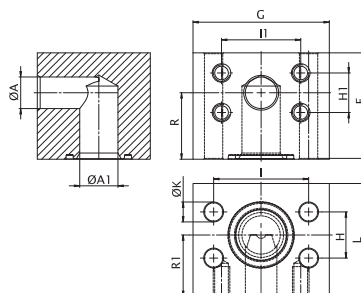
**6000 PSI Hochdruck-Baureihe (nach ISO 6162-2)**

PN (bar) <sup>1</sup>		Nenngröße		Bestellbezeichnung	Abmessungen (mm)								Gewinde
8.8 Schrauben	10.9 (MH) Schrauben	DN	(in)		Ø A	F	G	H	I	L	R	R1	
350	400	13	1/2	<b>BC-L-601</b>	13	50	60	18,2	40,5	60,0	25,0	40	M8
350	400	19	3/4	<b>BC-L-602</b>	19	55	72	23,8	50,8	60,0	32,0	36	M10
350	400	25	1	<b>BC-L-603</b>	23	64	82	27,8	57,2	68,0	37,0	40	M12
350	400	32	1-1/4	<b>BC-L-604</b>	30	72	100	31,8	66,6	76,0	41,0	46	M12
350	400	32	1-1/4	<b>BC-L-604M14</b>	30	72	100	31,8	66,6	76,0	41,0	46	M14
350	400	38	1-1/2	<b>BC-L-605</b>	38	89	114	36,5	79,3	86,0	50,0	52	M16
350	400	51	2	<b>BC-L-606</b>	50	107	133	44,5	96,8	107,0	64,0	70	M20
350	400	64	2-1/2	<b>BC-L-607</b>	62	155	180	58,8	123,8	160,0	77,5	90	M24

<sup>1</sup> Der angegebene maximale Betriebsdruck ist bezogen auf den Flansch und die jeweils verwendeten Schrauben (8.8 / 10.9).

## SAE-Block L-Anschluss Reduzierung (Adaptorausführung)

## BF-L-RED



## Bestellbezeichnungen

- \* SAE-Block L-Anschluss Reduzierung (Adaptorausführung) **BF-L-...-...**
- \* Abweichende Schraubendurchgangsbohrungen **BF-L-...-M\*-...-**
- \* Abweichende Gewindebohrungen **BF-L-...-...M\*\***

**Material** S355J0 oder gleichwertig

**Oberflächen** CrVI-frei

**Sonderwerkstoff** Edelstahl 1.4404 "-W5" auf Anfrage

## 3000 PSI Standarddruck-Baureihe (nach ISO 6162-1)

PN (bar) <sup>1</sup>		Nenngröße		Bestellbezeichnung	Abmessungen (mm)													Gewinde
8.8 Schrauben	10.9 (MH) Schrauben	DN	(in)		Ø A	ØA1	F	G	H	H1	I1	I	L	R	R1	ØK	Metr.	
350	400	25 - 19	1 3/4	<b>BF-L-603-602</b>	19	23	64	82	27,8	23,8	50,8	57,2	68	37	40	14	M10	
350	400	32 - 19	1-1/4 - 3/4	<b>BF-L-604-M14-602</b>	19	30	72	100	31,8	23,8	50,8	66,6	76	41	46	16	M10	
350	400	32 - 25	1-1/4 - 1	<b>BF-L-604-M14-603</b>	23	30	72	100	31,8	27,8	57,2	66,6	76	41	46	16	M12	
350	400	38 - 32	1-1/2 - 1-1/4	<b>BF-L-605-604M14</b>	30	38	89	114	36,5	31,8	66,6	79,3	86	50	52	18	M14	
350	400	51 - 38	2 - 1-1/2	<b>BF-L-606-605</b>	38	50	107	133	44,5	36,5	79,3	96,8	107	64	70	22	M16	

<sup>1</sup> Der angegebene maximale Betriebsdruck ist bezogen auf den Flansch und die jeweils verwendeten Schrauben (8.8 / 10.9).

## Bestellung von separaten Dichtungen

Bestellung von separaten Dichtungen durch Angabe der folgenden Bestellbezeichnung:

**O-Ring \*\*\* - ID x Schnurstärke - SH90**

\*\*\* Materialcode (NBR oder FKM)  
 ID x Schnurstärke Abmessungen gemäß Maßtabelle  
 SH90 Shore-Härte (Standard)

Nenngröße		Dichtung ID x Schnurstärke SAE J515 - STAUFF Standard
DN	(in)	
13	1/2	18,64 x 3,53
19	3/4	24,99 x 3,53
25	1	32,92 x 3,53
32	1-1/4	37,69 x 3,53
38	1-1/2	47,22 x 3,53
51	2	56,74 x 3,53
64	2-1/2	69,44 x 3,53
76	3	85,32 x 3,53
89	3-1/2	98,02 x 3,53
102	4	110,72 x 3,53
127	5	136,12 x 3,53

## Bestellung von separaten Schraubensätzen

Bestellung von separaten Schraubensätzen (bestehend aus 4 Zylinderschrauben mit Innensechskant und 4 Federringen) durch Angabe der folgenden Bestellbezeichnung:

Metrische Schrauben 8.8 **SET-BFX-IS-M12x50-8.8-ISO4762-W66 (CrVI-frei)**

Metrische Schrauben 10.9 **SET-BFX-IS-M12x50-10.9-ISO4762-W1**

UNC Schrauben **SET-BFX-IS-U5/16"-18x1"1/4-GR10-AB18.3-W1**

Gewindedurchmesser, Länge (siehe Katalogseiten) und Festigkeit (8.8 oder 10.9 für MH / GR10 für U) sind entsprechend zu ersetzen. Schrauben MH (Festigkeit 10.9) werden in der Ausführung blank, geölt geliefert. Für Edelstahlschrauben (1.4571) ist W66 (verzinkt) bzw. W1 (blank, geölt) durch W5 zu ersetzen.

Metrische Schrauben ISO 4762  
 Metrische Federringe DIN 7980  
 UNC Schrauben ANSI B 18.3  
 UNC Federringe ANSI B 18.21.1

## Dichtungen / Dichtungswerkstoffe

**NBR (Buna-N®)**

90 Shore Shore Härte  
 -30 °C ... +100 °C Temperaturbereich

**FPM (Viton®)**

85 ... 90 Shore Shore Härte  
 -20 °C ... +200 °C Temperaturbereich

Andere Dichtungswerkstoffe auf Anfrage.

### 3000 PSI Standarddruck-Baureihe (nach ISO 6162-1)

Nenngröße		Dichtung ID x Schnurstärke	ISO 3601-1 Nenngröße
DN	(in)		
13	1/2	18,64 x 3,53	-210
19	3/4	24,99 x 3,53	-214
25	1	32,92 x 3,53	-219
32	1-1/4	37,69 x 3,53	-222
38	1-1/2	47,22 x 3,53	-225
51	2	56,74 x 3,53	-228
64	2-1/2	69,44 x 3,53	-232
76	3	85,32 x 3,53	-237
89	3-1/2	98,02 x 3,53	-241
102	4	110,72 x 3,53	-245
127	5	136,12 x 3,53	-253

### 6000 PSI Hochdruck-Baureihe (nach ISO 6162-2)

Nenngröße		Dichtung ID x Schnurstärke	ISO 3601-1 - Nenngröße
DN	(in)		
13	1/2	18,64 x 3,53	-210
19	3/4	24,99 x 3,53	-214
25	1	32,92 x 3,53	-219
32	1-1/4	37,69 x 3,53	-222
38	1-1/2	47,22 x 3,53	-225
51	2	56,74 x 3,53	-228

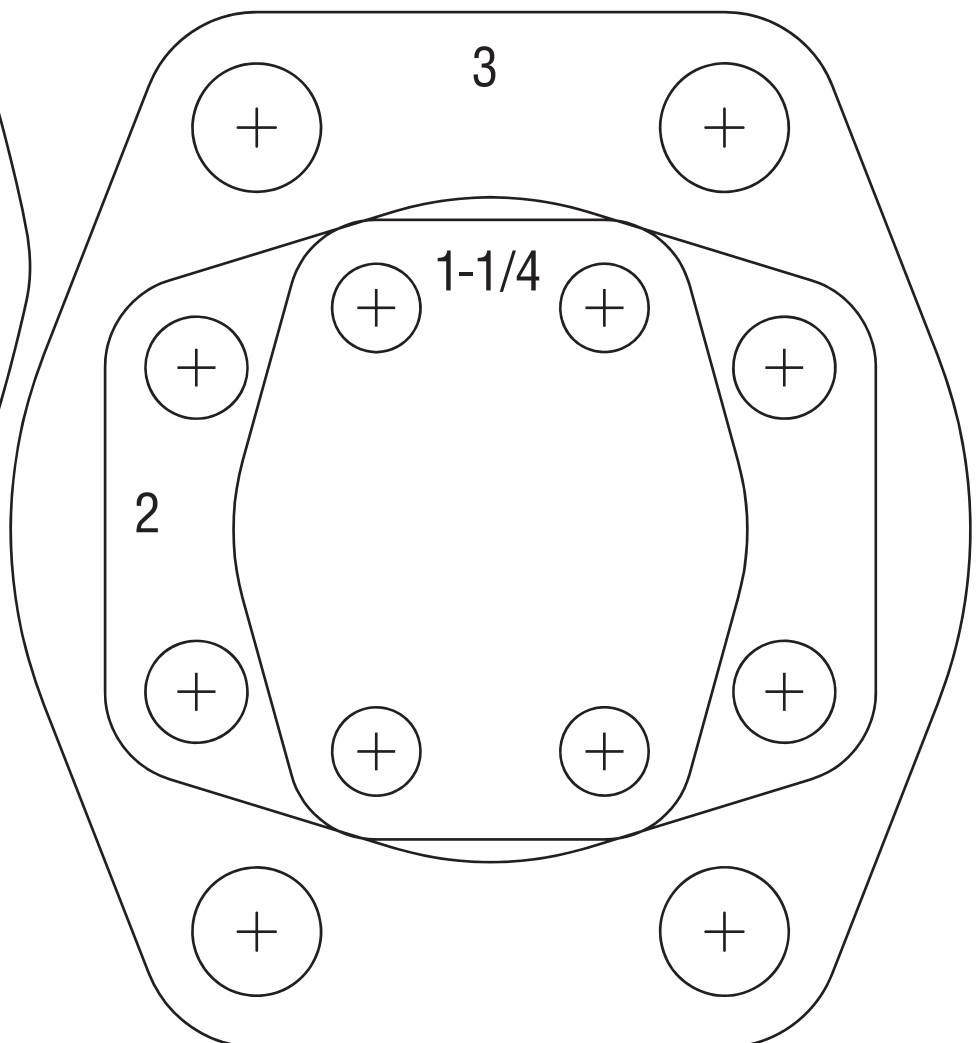
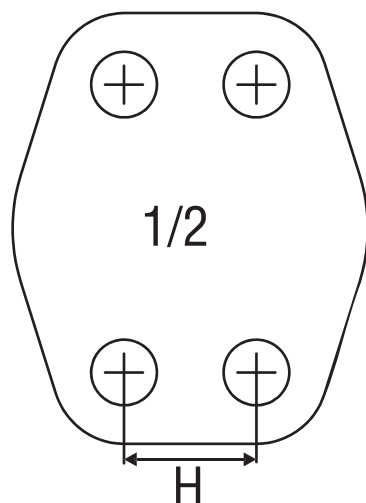
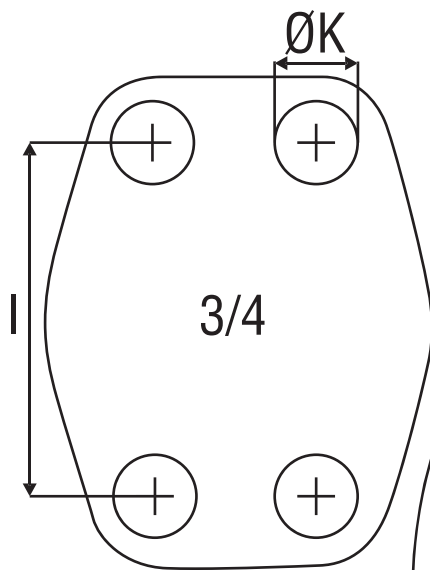
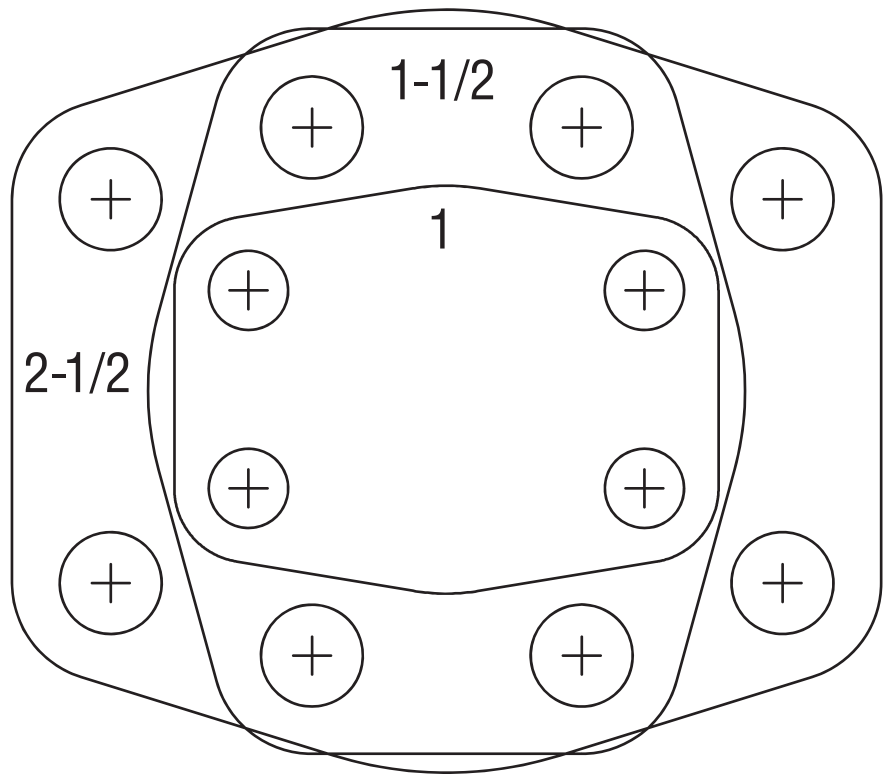


## Größenübersicht SAE-Flansche Standarddruck-Baureihe (3000 PSI)

## Anleitung

Um den Typ und die Größe des Flansches zu bestimmen, platzieren Sie den Flansch über der ausgewählten Kontur und gleichen die Schraublochbohrungen mit der Skizze ab.

Größe	H	I	Ø-Schraub- lochbohrung	Ø-Gewinde- bohrung
1/2	17,5	38,1	8,7	M8
3/4	22,3	47,6	10,5	M10
1	26,2	52,4	10,5	M10
1-1/4	30,2	58,7	10,5 / 12,5	M10 / M12
1-1/2	35,7	69,9	13,5 / 14,5	M12 / M14
2	42,9	77,8	13,5 / 14,5	M12 / M14
2-1/2	50,8	88,9	13,5 / 14,5	M12 / M14
3	61,9	106,4	17	M16
3-1/2	69,9	120,7	17	M16
4	77,8	130,2	17	M16
5	92,1	152,4	17	M16

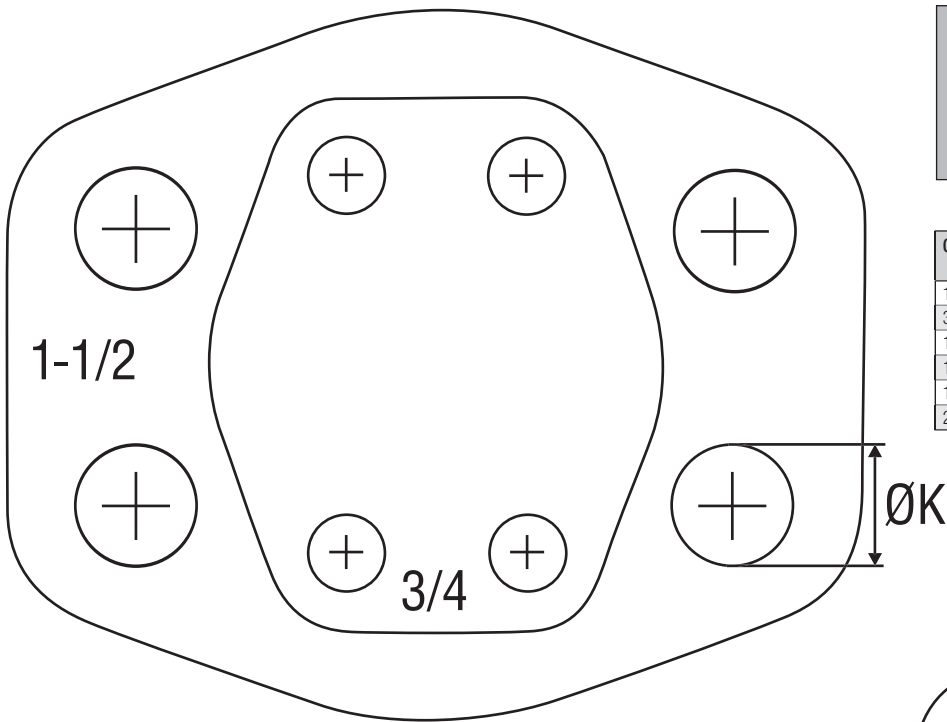


**Größenübersicht SAE-Flansche Hochdruck-Baureihe (6000 PSI)**

**Anleitung**

Um den Typ und die Größe des Flansches zu bestimmen, platzieren Sie den Flansch über der ausgewählten Kontur und gleichen die Schraublochbohrungen mit der Skizze ab.

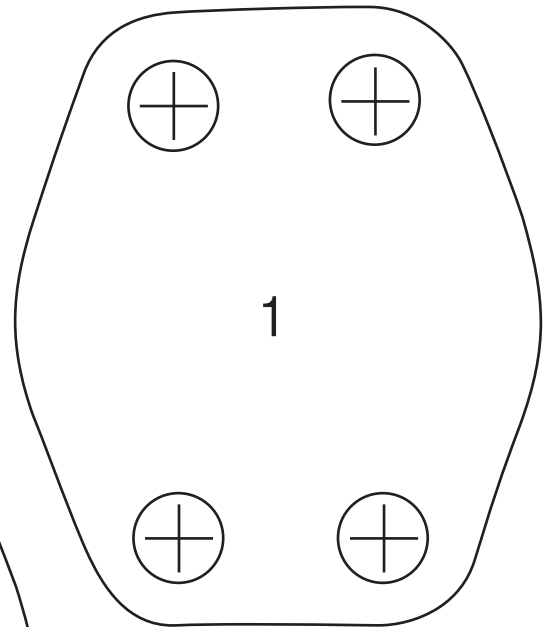
Größe	H	I	Ø-Schraub-lochbohrung	Ø-Gewinde-bohrung
1/2	18,2	40,5	8,7	M8
3/4	23,8	50,8	10,5	M10
1	27,8	57,2	13	M12
1-1/4	31,8	66,6	13,5/15	M12 / M14
1-1/2	36,5	79,3	17	M16
2	44,5	96,8	21	M20



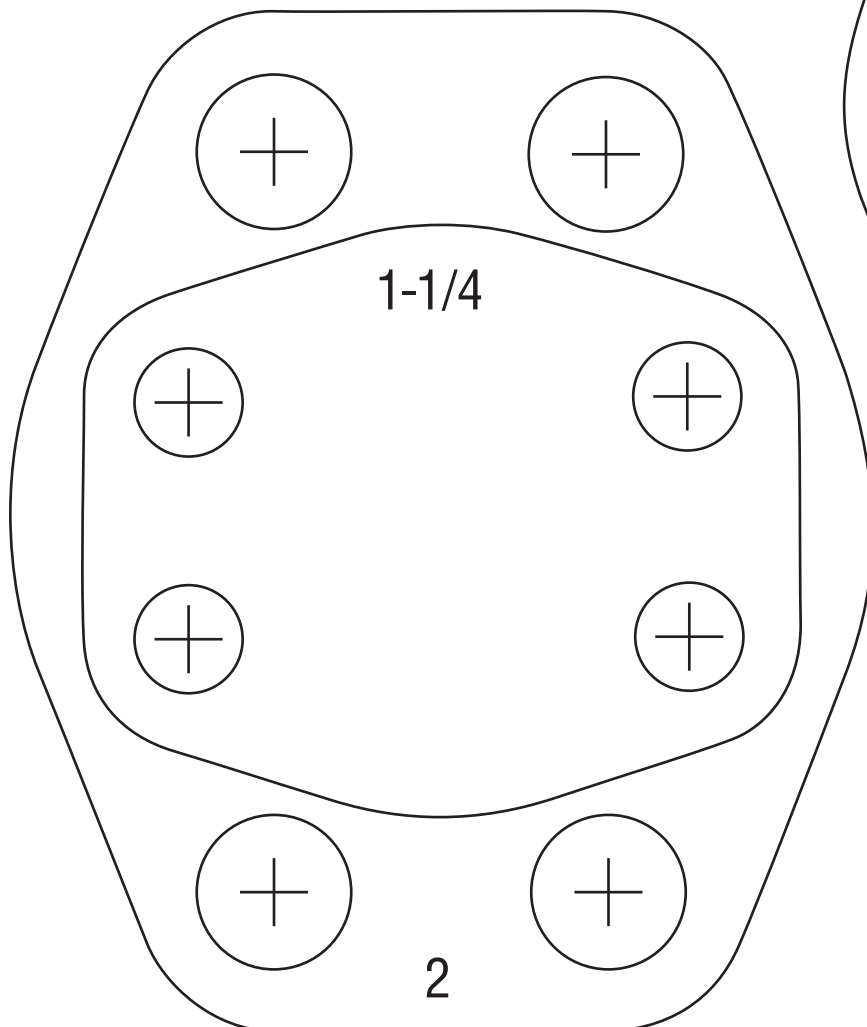
1-1/2

3/4

ØK

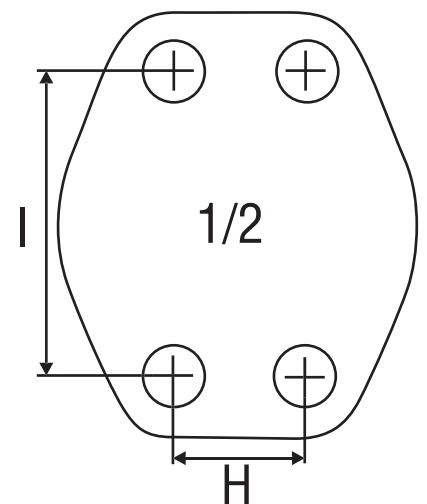


1



1-1/4

2



1/2

I

H

**G** Flansche

## Verwendete Schrauben: Festigkeiten und Anzugsmomente

### Schrauben 8.8 M (Metrischer Standard)

#### 3000 PSI Standarddruck-Baureihe (nach ISO 6162-1)

Nenngröße		Durchmesser	Anzugs- momente (Nm) <sup>+10%</sup>	Betriebsdruck max (bar)	Berstdruck min (bar)
ISO	SAE				
13	1/2	M8	24	350	1400
19	3/4	M10	50	350	1400
25	1	M10	50	250	1000
32	1-1/4	M10	50	200	800
38	1-1/2	M12	92	200	800
51	2	M12	92	160	640
64	2-1/2	M12	92	100	400
76	3	M16	210	100	400
89	3-1/2	M16	210	35	140
102	4	M16	210	35	140
127	5	M16	210	35	140

### Schrauben 10.9 MH (Metric High)

#### 3000 PSI Standarddruck-Baureihe (nach ISO 6162-1)

Nenngröße		Durchmesser	Anzugs- momente (Nm) <sup>+10%</sup>	Betriebsdruck max (bar)	Berstdruck min (bar)
ISO	SAE				
13	1/2	M8	32	350	1400
19	3/4	M10	70	350	1400
25	1	M10	70	315	1260
32	1-1/4	M10	70	250	1000
38	1-1/2	M12	130	200	800
51	2	M12	130	200	800
64	2-1/2	M12	130	160	640
76	3	M16	295	160	640
89	3-1/2	M16	295	35	140
102	4	M16	295	35	140
127	5	M16	295	35	140

#### 6000 PSI Hochdruck-Baureihe (nach ISO 6162-2)

Nenngröße		Durchmesser	Anzugs- momente (Nm) <sup>+10%</sup>	Betriebsdruck max (bar)	Berstdruck min (bar)
ISO	SAE				
13	1/2	M8	24	350	1400
19	3/4	M10	50	350	1400
25	1	M12	92	350	1400
32	1-1/4	M12	92	350	1400
32	1-1/4	M14 <sup>1</sup>	130	350	1400
38	1-1/2	M16	210	350	1400
51	2	M20	400	350	1400

#### 6000 PSI Hochdruck-Baureihe (nach ISO 6162-2)

Nenngröße		Durchmesser	Anzugs- momente (Nm) <sup>+10%</sup>	Betriebsdruck max (bar)	Berstdruck min (bar)
ISO	SAE				
13	1/2	M8	32	400	1600
19	3/4	M10	70	400	1600
25	1	M12	130	400	1600
32	1-1/4	M12	130	400	1600
32	1-1/4	M14 <sup>1</sup>	180	400	1600
38	1-1/2	M16	295	400	1600
51	2	M20	550	400	1600

### Schrauben Gr10 U (UNC)

#### 3000 PSI Standarddruck-Baureihe (nach ISO 6162-1)

Nenngröße		Durchmesser	Anzugs- momente (Nm) <sup>+10%</sup>	Betriebsdruck max (bar)	Berstdruck min (bar)
ISO	SAE				
13	1/2	5/16-18 UNC	32	350	1400
19	3/4	3/8-16 UNC	60	350	1400
25	1	3/8-16 UNC	60	315	1260
32	1-1/4	7/16-14 UNC	92	250	1000
38	1-1/2	1/2-13 UNC	150	200	800
51	2	1/2-13 UNC	150	200	800
64	2-1/2	1/2-13 UNC	150	160	640
76	3	5/8-11 UNC	295	160	640
89	3-1/2	5/8-11 UNC	295	35	140
102	4	5/8-11 UNC	295	35	140
127	5	5/8-11 UNC	295	35	140

#### 6000 PSI Hochdruck-Baureihe (nach ISO 6162-2)

Nenngröße		Durchmesser	Anzugs- momente (Nm) <sup>+10%</sup>	Betriebsdruck max (bar)	Berstdruck min (bar)
ISO	SAE				
13	1/2	5/16-18 UNC	32	400	1600
19	3/4	3/8-16 UNC	60	400	1600
25	1	7/16-14 UNC	92	400	1600
32	1-1/4	1/2-13 UNC	150	400	1600
38	1-1/2	5/8-11 UNC	295	400	1600
51	2	3/4-10 UNC	450	400	1600

### Hinweise

<sup>1</sup> Nicht für Neukonstruktionen zu verwenden.

**Achtung: Alle Schrauben sind leicht anzuziehen, bevor das erforderliche Anzugsdrehmoment aufgebracht wird. Andernfalls kann es zum Bruch des Flansches kommen.**

Die angegebenen Drehmomente sind empfohlene Werte. Sie beziehen sich auf geölte Schrauben, berechnet mit einem Reibbeiwert von 0,17 und der Materialpaarung Stahl / Stahl. Der zugelassene Wert hängt von vielen Faktoren (insbesondere Werkstoffe, Oberfläche, Beschichtung und Schmierung der zu verschraubenden Teile) ab und ist vom Anwender zu ermitteln.