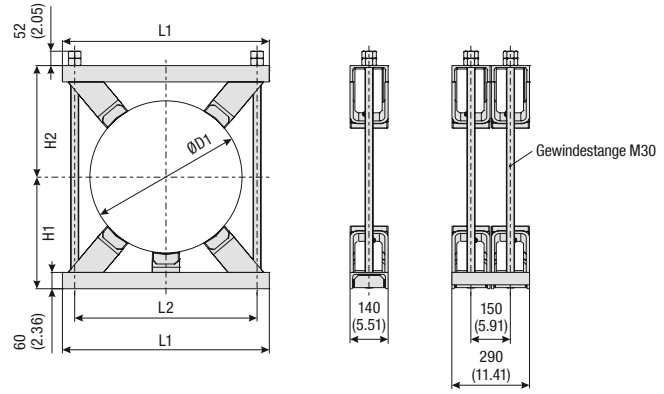
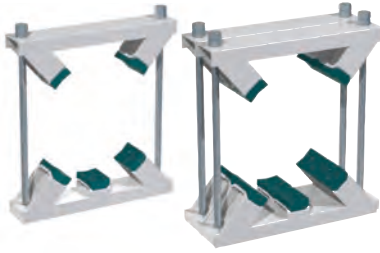


Konstruktions-Baureihe
Typs **KS (Einfach) / DKS (Doppelt)**



Bestellschlüssel

Konstruktions-Baureihe *KS*220*W7*PP

* Ausführung Einfach **KS**
Doppelt **DKS**

* Genauer Außendurchmesser ØD1 (mm) **220**

* Werkstoff Stahl, grundiert **W7**
Stahl, feuerverzinkt **W40**

* Werkstoffschlüssel der Rohrauflage (siehe unten) **PP**

Bitte beachten Sie: Die Lieferung erfolgt unmontiert.

Standard-Werkstoffe der Rohrauflagen

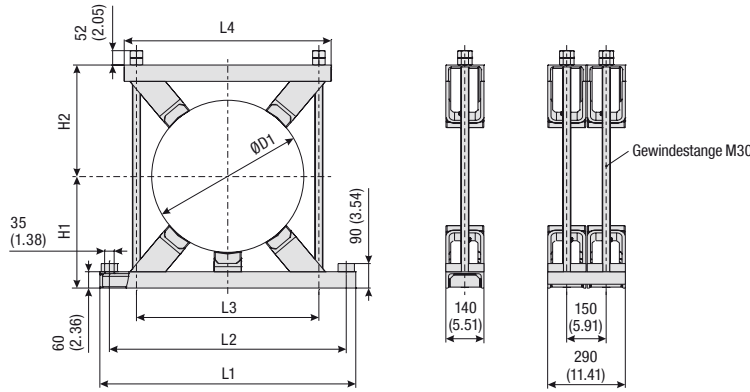
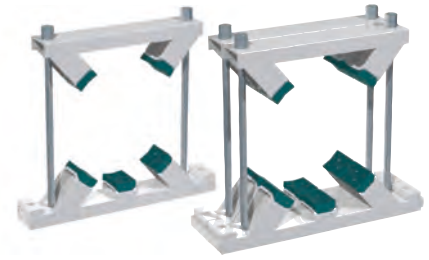
Polypropylen
Farbe: Grün
Werkstoffschlüssel: **PP**

Polyamid
Farbe: Schwarz
Werkstoffschlüssel: **PA**

Werkstoffeigenschaften und technische Daten siehe Seite A86.

| Größe STAUFF | Außendurchmesser ØD1 Rohr Durchmesserbereich | | Standard-Durchmesser | | Abmessungen (mm/in) | | | | Anzahl Rohr- auflagen |
|-----------------|---|-----------------|----------------------|-------|---------------------|------|-------|-----|-----------------------------|
| | (mm) | (in) | (mm) | (in) | L1 | L2 | H1 | H2 | |
| 1 | 220 ... 275 | 8.66 ... 10.85 | 220 | 8.66 | 420 | 330 | 220 | 220 | 4 |
| | | | 247 | 9.72 | | | | | |
| | | | 267 | 10.51 | | | | | |
| | | | 273 | 10.75 | | | | | |
| 2 | 276 ... 325 | 10.87 ... 12.80 | 280 | 11.02 | 460 | 370 | 240 | 240 | 4 |
| | | | 300 | 11.81 | | | | | |
| | | | 318 | 12.52 | | | | | |
| | | | 323,9 | 12.75 | | | | | |
| 3 | 326 ... 370 | 12.83 ... 14.57 | 355,6 | 14.00 | 510 | 420 | 260 | 260 | 4 |
| | | | 368 | 14.49 | | | | | |
| 4 | 371 ... 425 | 14.61 ... 16.73 | 390 | 15.35 | 570 | 480 | 290 | 290 | 4 |
| | | | 406,4 | 16.00 | | | | | |
| 5 | 426 ... 485 | 16.77 ... 19.09 | 457,2 | 18.00 | 620 | 530 | 305 | 305 | 4 |
| | | | 470 | 18.50 | | | | | |
| 6 | 486 ... 550 | 19.13 ... 21.65 | 490 | 19.29 | 680 | 590 | 370 | 370 | 4 |
| | | | 508 | 20.00 | | | | | |
| | | | 521 | 20.51 | | | | | |
| | | | 546 | 21.50 | | | | | |
| 7 | 551 ... 630 | 21.69 ... 24.80 | 558,8 | 22.00 | 760 | 670 | 410 | 410 | 5 |
| | | | 609,6 | 24.00 | | | | | |
| 8 | 631 ... 715 | 24.84 ... 28.15 | 711 | 28.00 | 845 | 755 | 452 | 452 | 5 |
| | | | | | 33.27 | | | | |
| 9 | 716 ... 800 | 28.19 ... 31.50 | 762 | 30.00 | 940 | 850 | 495 | 495 | 5 |
| | | | | | 37.00 | | | | |
| 10 | | | 813 | 32.00 | 990 | 900 | 500 | 500 | 5 |
| | | | | | 38.97 | | | | |
| 11 | | | 1000 | 39.37 | 1200 | 1100 | 591,5 | 593 | 5 |
| | | | | | 47.24 | | | | |
| 12 | | | 1016 | 40.00 | 1200 | 1100 | 602 | 602 | 5 |
| | | | | | 47.24 | | | | |

Alternative Außendurchmesser, Werkstoffe und Oberflächen sind auf Anfrage erhältlich.
Wenden Sie sich bitte an STAUFF für weitere Informationen.


 Konstruktions-Baureihe
zur Ankerschraubenbefestigung
Typs KSV (Einfach) / DKS (Doppelt)


| Größe STAUFF | Außendurchmesser ØD1 Rohr Durchmesserbereich (mm) (in) | | Standard-Durchmesser (mm) (in) | | Abmessungen (mm/in) | | | | | | Anzahl Rohr- auflagen |
|-----------------|--|-----------------|-----------------------------------|-------|---------------------|-------|-------|-------|-------|-------|-----------------------------|
| | L1 | L2 | L3 | L4 | H1 | H2 | | | | | |
| 1 | 220 ... 275 | 8.66 ... 10.85 | 220 | 8.66 | 580 | 330 | 490 | 420 | 220 | 220 | 4 |
| | | | 247 | 9.72 | | | | | | | |
| | | | 267 | 10.51 | | | | | | | |
| | | | 273 | 10.75 | | | | | | | |
| 2 | 276 ... 325 | 10.87 ... 12.80 | 280 | 11.02 | 620 | 370 | 530 | 460 | 240 | 240 | 4 |
| | | | 300 | 11.81 | | | | | | | |
| | | | 318 | 12.52 | | | | | | | |
| | | | 323,9 | 12.75 | | | | | | | |
| 3 | 326 ... 370 | 12.83 ... 14.57 | 355,6 | 14.00 | 670 | 420 | 580 | 510 | 260 | 260 | 4 |
| | | | 368 | 14.49 | | | | | | | |
| 4 | 371 ... 425 | 14.61 ... 16.73 | 390 | 15.35 | 750 | 480 | 640 | 570 | 290 | 290 | 4 |
| | | | 406,4 | 16.00 | | | | | | | |
| 5 | 426 ... 485 | 16.77 ... 19.09 | 457,2 | 18.00 | 800 | 530 | 730 | 620 | 305 | 305 | 4 |
| | | | 470 | 18.50 | | | | | | | |
| 6 | 486 ... 550 | 19.13 ... 21.65 | 490 | 19.29 | 860 | 590 | 790 | 680 | 370 | 370 | 4 |
| | | | 508 | 20.00 | | | | | | | |
| | | | 521 | 20.51 | | | | | | | |
| | | | 546 | 21.50 | | | | | | | |
| 7 | 551 ... 630 | 21.69 ... 24.80 | 558,8 | 22.00 | 940 | 670 | 870 | 760 | 410 | 410 | 5 |
| | | | 609,6 | 24.00 | | | | | | | |
| 8 | 631 ... 715 | 24.84 ... 28.15 | 711 | 28.00 | 1025 | 755 | 955 | 845 | 452 | 452 | 5 |
| | | | | | 40.31 | 29.72 | 37.60 | 33.27 | 17.80 | 17.80 | |
| 9 | 716 ... 800 | 28.19 ... 31.50 | 762 | 30.00 | 1120 | 850 | 1050 | 940 | 495 | 495 | 5 |
| | | | | | 44.09 | 33.46 | 41.33 | 37.00 | 19.49 | 19.49 | |
| 10 | | | 813 | 32.00 | 1170 | 900 | 1100 | 990 | 500 | 500 | 5 |
| | | | | | 46.06 | 35.43 | 43.30 | 38.97 | 19.69 | 19.69 | |
| 11 | | | 1000 | 39.37 | 1400 | 1100 | 1300 | 1200 | 591,5 | 593 | 5 |
| | | | | | 55.12 | 43.30 | 51.18 | 47.24 | 23.29 | 23.34 | |
| 12 | | | 1016 | 40.00 | 1400 | 1100 | 1300 | 1200 | 602 | 602 | 5 |
| | | | | | 55.12 | 43.30 | 51.18 | 47.24 | 23.70 | 23.70 | |

Bestellschlüssel

Konstruktions-Baureihe *KSV*220*W7*PP

 * Ausführung Einfach **KSV**
Doppelt **DKSV**

 * Genauer Außendurchmesser ØD1 (mm) **220**

 * Werkstoff Stahl, grundiert **W7**
Stahl, feuerverzinkt **W40**

 * Werkstoffschlüssel der Rohrauflage (siehe unten) **PP**

Bitte beachten Sie: Die Lieferung erfolgt unmontiert.

Standard-Werkstoffe der Rohrauflagen

Polypropylen
Farbe: Grün
Werkstoffschlüssel: **PP**
Polyamid
Farbe: Schwarz
Werkstoffschlüssel: **PA**

Werkstoffeigenschaften und technische Daten siehe Seite A86.

 Alternative Außendurchmesser, Werkstoffe und Oberflächen sind auf Anfrage erhältlich.
Wenden Sie sich bitte an STAUFF für weitere Informationen.

Standard-Werkstoffe für Schellenkörper



| Werkstoff | PP | PA | AL | SA |
|----------------|--------------------------|----------|------------------|-----------------------------|
| Grundwerkstoff | Copolymeres Polypropylen | Polyamid | Aluminium AISi12 | Thermoplastisches Elastomer |
| Farbe | Grün | Schwarz | Aluminium | Schwarz |

| Mechanische Eigenschaften | | | | |
|---|--|---|---|--|
| Zug-E-Modul | 1073 N/mm ² (ISO 527) | > 1400 N/mm ² (ISO 527) | > 65000 N/mm ² | 113 N/mm ² bei +23 °C / +73.4 °F (ASTM D412) |
| Kerbschlagzähigkeit | 7,5 kJ/m ² bei +23 °C / +73.4 °F (nach Charpy / ISO 179/1eA) | > 15 kJ/m ² bei +23 °C / +73.4 °F (nach Charpy / ISO 179/1eA) | | |
| Kälte-Kerbschlagzähigkeit | 3,1 kJ/m ² bei -30 °C / -22.0 °F (nach Charpy / ISO 179/1eA) | > 3 kJ/m ² bei -30 °C / -22.0 °F (nach Charpy / ISO 179/1eA) | | |
| Streckspannung bzw. Zugfestigkeit (R _m) | 25 N/mm ² (ISO 527) | > 55 N/mm ² (ISO 527) | > 150 N/mm ² (ISO EN 10002) | 15,9 N/mm ² (ASTM D412) |
| Kugeldruckhärte (Brinell-Härte) | 45,4 N/mm ² (ISO 2039-1) | > 65 N/mm ² (ISO 2039-1) | > 55 HBS | |
| Shore-Härte | | | | 87 A (ISO 868) |

| Thermische Eigenschaften | | | | |
|---|--|---|---------------------------|---|
| Temperaturbeständigkeit (Dauerhafter Einsatz, Min... Max) | -30 °C ... +90 °C / -22 °F ... +194 °F | -40 °C ... +120 °C / -40 °F ... +248 °F (Kurzzeitig bis +140 °C / +284 °F) | bis +300 °C / bis +572 °F | -40 °C ... +125 °C / -40 °F ... +257 °F |

| Chemische Eigenschaften und Beständigkeiten | | | | |
|---|-------------------|-------------------|-------------------|-------------------|
| Schwache Säuren | bedingt beständig | bedingt beständig | bedingt beständig | beständig |
| Laugen | bedingt beständig | bedingt beständig | bedingt beständig | bedingt beständig |
| Benzin | bedingt beständig | beständig | beständig | bedingt beständig |
| Mineralöle | bedingt beständig | beständig | beständig | bedingt beständig |
| Andere Öle | beständig | beständig | beständig | beständig |
| Alkohole | beständig | beständig | beständig | beständig |
| Seewasser | beständig | beständig | beständig | beständig |

Die für Polyamid und die auf Polyamid basierenden Werkstoffe PAVO und PA-FF angegebenen Werte wurden im konditionierten Zustand gemäß ISO 1110 ermittelt. Bei Aluminium nehmen Zugfestigkeit, Biegegewichsefestigkeit und Schlagbiegezugzähigkeit bei sinkender Temperatur stetig zu, die Bruchdehnung nimmt in der Regel leicht ab.

Standard-Werkstoffe für Elastomereinsätze



Thermoplastisches Elastomer (73 Shore-A)

Standard-Werkstoff der STAUFF Größe 4 und 6 (Standard)
Standard-Werkstoff der STAUFF Größe 4S bis 6S (Schwer)

Mechanische Eigenschaften

Shore-Härte: 73 A (ISO 868)
Zug-E-Modul: 16 N/mm² bei +23 °C / +73.4 °F
(ASTM D 412)
Streckspannung: 8,3 N/mm² (ASTM D 412)

Thermische Eigenschaften

Temperaturbeständigkeit: -40°C ... +125°C / -40°F ... +257°F

Chemische Eigenschaften

Beständig gegen schwache Säuren und Laugen;
bedingt beständig gegen Benzin und Mineralöle;
beständig gegen andere Öle, Alkohole und Seewasser.

Elastomer (70 Shore-A)

Standard-Werkstoff der STAUFF Größe 7S bis 10S (Schwer)

Mechanische Eigenschaften

Shore-Härte: 70 A (DIN 53505)
Streckspannung: 9 N/mm² (DIN 53504)
Nom. Bruchdehnung: 400% (DIN 53504)
Weiterreißwiderstand: 9 N/mm (DIN 53507-A)
Druckverformung: 20% (DIN 53517)
(22h bei +70 °C / +158 °F)

Bitte wenden Sie sich an STAUFF für weitere Informationen.

Sonder-Werkstoffe für Schellenkörper (Auswahl)

Vorbeugender Brandschutz / Korrosionsschutz



| PAVO | PA-FF | PPDA | PP6853 | PP-AC |
|----------|----------|--------------|--------------|-------------------------------|
| Polyamid | Polyamid | Polypropylen | Polypropylen | Polypropylen |
| Grau | Schwarz | Weiß | Weiß | Naturfarben (ohne Einfärbung) |

| | | | | |
|---|---|---|---|--|
| 1500 N/mm ² (ISO 527-1/2) | 1100 N/mm ² (ISO 527-1/2) | 2200 N/mm ² (ISO 527) bei +23 °C / +73.4 °F: 50 mm/min | 1440 N/mm ² (ICE 60811-1-1) | 1073 N/mm ² (ISO 527) |
| 35 kJ/m ² bei +23 °C / +73.4 °F (nach Charpy / ISO 179/1eA) | 20 kJ/m ² bei +23 °C / +73.4 °F (nach Charpy / ISO 179/1eA) | 11,8 kJ/m ² bei +23 °C / +73.4 °F (nach IZOD / ISO 179/1eA) | 16 kJ/m ² bei +23 °C / +73.4 °F (nach IZOD / ISO 179/1eA) | 7,5 kJ/m ² bei +23 °C / +73.4 °F (nach Charpy / ISO 179/1eA) |
| | | 4,9 kJ/m ² bei -25 °C / -13.0 °F (nach IZOD / ISO 179/1eA) | | 3,1 kJ/m ² bei -30 °C / -22.0 °F (nach Charpy / ISO 179/1eA) |
| 45 N/mm ² (ISO 527-1/2) | 50 N/mm ² (ISO 527-1/2) | 15,1 N/mm ² (ISO 527) bei +23 °C / +73.4 °F: 50 mm/min | 20,4 N/mm ² (ICE 60811-1-1) | 25 N/mm ² (ISO 527) |
| 100 N/mm ² (ISO 2039-1) | 100 N/mm ² (ISO 2039-1) | | | 45,4 N/mm ² (ISO 2039-1) |

| | | | | |
|---|---|--|--|--|
| -30 °C ... +120 °C / -22 °F ... +248 °F | -30 °C ... +120 °C / -22 °F ... +248 °F | -25 °C ... +90 °C / -13 °F ... +194 °F | -25 °C ... +90 °C / -13 °F ... +194 °F | -30 °C ... +90 °C / -22 °F ... +194 °F |
|---|---|--|--|--|

| Freigaben / Besondere Eigenschaften | | | | |
|--|--|--|--|---|
| <p>Geprüft und freigegeben nach UL94 (Vertical Burning Test)</p> <ul style="list-style-type: none"> ▪ Einstufung: 94V-0 (Materialstärke: 0,4mm) <p>Geprüft und freigegeben nach DIN 5510, Part 2</p> <ul style="list-style-type: none"> ▪ Brennbarkeitsklassifizierung: S3 ▪ Rauchentwicklungklassifizierung: SR2 ▪ Tropfbarkeitsklassifizierung: ST2 <p>Geprüft und freigegeben nach NF F 16-101</p> <ul style="list-style-type: none"> ▪ Einstufung: I2 / F2 <p>Halogen- und Phosphor-freies Flammenschutzsystem</p> <p>Sauerstoff-Index: 34,0% (entsprechend ISO 4589-2)</p> <p>Entflammbarkeitstemperatur: 299 °C / 570 °F (entsprechend ISO 4589-3, Annex A)</p> <p>Hohe Zähigkeit, gute UV-, Witterungs- und Chemikalien-beständigkeit</p> | <p>Geprüft und freigegeben nach DIN 5510, Part 2</p> <ul style="list-style-type: none"> ▪ Brennbarkeitsklassifizierung: S4 ▪ Rauchentwicklungklassifizierung: SR2 ▪ Tropfbarkeitsklassifizierung: ST2 <p>Sauerstoff-Index: 28,0% (entsprechend ISO 4589-2)</p> <p>Entflammbarkeitstemperatur: 327 °C / 621 °F (entsprechend ISO 4589-3, Annex A)</p> <p>Hohe Zähigkeit (auch bei niedrigen Temperaturen), mechanische Festigkeit und Steifigkeit, gute Abrieb- und Ermüdungsfestigkeit, gute UV-Beständigkeit</p> | <p>Geprüft und freigegeben nach Def Stan 07-247</p> <ul style="list-style-type: none"> ▪ Einstufung: Kategorie B <p>Freigabe durch das britische Ministry of Defense MoD</p> <p>Rauch-Index: 11,1% (entsprechend Def Stan 02-711, Materialstärke: 3,0 mm)</p> <p>Halogen-freies Flammenschutzsystem</p> <p>Toxizitäts-Index: 0,9 / 100 g (entsprechend Def Stan 02-713)</p> <p>Sauerstoff-Index: 30,9% (entsprechend ISO 4589-2)</p> <p>Entflammbarkeitstemperatur: 231 °C / 448 °F (entsprechend ISO 4589-3, Annex A)</p> | <p>Geprüft und freigegeben nach BS 6853 (Leitfaden zur Brandverhinderung in der Ausführung und Konstruktion von Personenbeförderungszügen)</p> <ul style="list-style-type: none"> ▪ Einstufung: Kategorie 1a <p>Erfüllung der Vorgaben von London Underground / Metronet (Standard 2-01001-002: Brand-sicherungsverhalten von Werkstoffen)</p> <p>Geprüft und freigegeben nach DIN 5510, Part 2</p> <ul style="list-style-type: none"> ▪ Brennbarkeitsklassifizierung: S3 ▪ Rauchentwicklungklassifizierung: SR2 ▪ Tropfbarkeitsklassifizierung: ST2 <p>Geprüft und freigegeben nach Def Stan 07-247</p> <ul style="list-style-type: none"> ▪ Einstufung: Kategorie B <p>Rauch-Index: 6,1% (entsprechend Def Stan 02-711, Materialstärke: 3,0 mm)</p> <p>Halogen-freies Flammenschutzsystem</p> <p>Toxizitäts-Index: 0,9 / 100 g (entsprechend Def Stan 02-713)</p> <p>Sauerstoff-Index: 42,0% (entsprechend ISO 4589-2)</p> <p>Entflammbarkeitstemperatur: 325 °C / 617 °F (entsprechend ISO 4589-3, Annex A)</p> | <p>Erfolgreich getestet in Versuchen in der Salzsprühnebelkammer nach ISO 9227 / ASTM B117</p> <ul style="list-style-type: none"> ▪ Verzögert die Bildung von Spaltkorrosion durch Abgabe eines speziellen Korrosionsschutz-Inhibitors, der dem Grundmaterial Polypropylen während der Fertigung beigemischt wird, an den Spalt zwischen dem Edelstahlrohr und dem Schellenkörper ▪ Verlängert Wartungsintervalle ▪ Minimiert Serviceaufwand und -kosten ▪ Erschließt enorme Einsparpotenziale |

Werkstoffe und Oberflächen von Metallteilen

Werkstoffe

Sofern nicht anders angegeben, werden sämtliche Metallteile (Anschweißplatten, Deckplatten, Schrauben, Tragschienenmuttern, etc.) aus **Stahl** mit entsprechender Oberflächenbehandlung gefertigt (siehe rechts) gefertigt.

Darüber hinaus sind alle Stahlteile der einzelnen Baureihen sind in zwei **Edelstahl**-Qualitäten ab Lager verfügbar:

Edelstahl V2A

- 1.4301 / 1.4305 (AISI 304 / 303)
- Werkstoffschlüssel: W4



Edelstahl V4A

- 1.4401 / 1.4571 (AISI 316 / 316 Ti)
- Werkstoffschlüssel: W5

Alternative Werkstoffe sind auf Anfrage erhältlich. Bitte wenden Sie sich an STAUFF für weitere Details.

Oberflächenbehandlungen

Sofern nicht anders angegeben, werden sämtliche Metallteile (Anschweißplatten, Deckplatten, Schrauben, Tragschienenmuttern, etc.) aus **Stahl** mit entsprechender Oberflächenbehandlung gefertigt. Folgende Oberflächen stehen zur Auswahl:

Stahl, unbehandelt

- Werkstoffschlüssel: W1

Stahl, phosphiert

- Fe/Znph r 10 entsprechend DIN EN 12476
- Werkstoffschlüssel: W2

Stahl, zink/nickel-beschichtet

- Ze/ZnNi (12...16) 6+6//A//T2 entsprechend DIN 50962
- Mehr als 720 Stunden Beständigkeit gegen Rotrost / Grundmetallkorrosion in der Salzsprühnebelkammer nach DIN EN ISO 9227
- Chrom(VI) freie Oberfläche
- RoHS-konform entsprechend 2002/95/EC (Beschränkung gefährlicher Stoffe)
- ELV-konform entsprechend 2000/53/EC (Altauto-Richtlinie)
- Werkstoffschlüssel: W3

Alternative Oberflächen sind auf Anfrage erhältlich. Bitte wenden Sie sich an STAUFF für weitere Details.



Original STAUFF Deckplatte mit Zink/Nickel-Beschichtung: Keine Anzeichen von Korrosion nach **528 Stunden** in der Salzsprühnebelkammer!



Original STAUFF Deckplatte mit am Markt üblichen Alternativ-Beschichtungen (von links nach rechts):

- Verzinkung und Blau-Chromatierung nach **96 Stunden**
- Verzinkung und Gelb-Chromatierung nach **192 Stunden**
- Verzinkung, Dickschichtpassivierung und Versiegelung nach **192 Stunden**

In allen 3 Fällen sind deutliche Spuren von Korrosion erkennbar. Bitte wenden Sie sich an STAUFF für einen detaillierten Bericht.

Gewindetabelle

Metrisches ISO Gewinde / UNC-Gewinde

Sofern nicht anders angegeben, sind alle Gewindeteile mit metrischen ISO-Gewinde oder UNC-Gewinde erhältlich.

Standard-Baureihe (DIN 3015, Teil 1)

| Größe STAUFF | DIN | Gewinde Metr. ISO | UNC |
|--------------|---------|-------------------|------------|
| 1 bis 8 | 0 bis 8 | M6 | 1/4–20 UNC |

Schwere Baureihe (DIN 3015, Teil 2)

| Größe STAUFF | DIN | Gewinde Metr. ISO | UNC |
|--------------|----------|-------------------|-------------|
| 3S bis 5S | 1 bis 3 | M10 | 3/8–16 UNC |
| 6S | 4 | M12 | 7/16–14 UNC |
| 7S | 5 | M16 | 5/8–11 UNC |
| 8S | 6 | M20 | 3/4–10 UNC |
| 9S | 7 | M24 | 7/8–9 UNC |
| 10S | 8 | M30 | 1-1/8–7 UNC |
| 11S bis 12S | 9 bis 10 | M30 | 1-1/4–7 UNC |

Doppel-Baureihe (DIN 3015, Teil 3)

| Größe STAUFF | DIN | Gewinde Metr. ISO | UNC |
|--------------|---------|-------------------|-------------|
| 1D | 1 | M6 | 1/4–20 UNC |
| 2D bis 5D | 2 bis 5 | M8 | 5/16–18 UNC |

Schrauben-Festigkeitsklassen



Außensechskantschraube Innensechskantschraube

Schlitzschraube

| Schraubenart | Werkstoff | Festigkeitsklasse | |
|-------------------------------|------------|--------------------------------------|---|
| | | Schrauben mit metrischen ISO-Gewinde | Schrauben mit UNC-Gewinde |
| Außensechskantschraube Typ AS | W1, W2, W3 | 8.8 (entsprechend DIN EN ISO 898) | 5 (entsprechend SAE J429) |
| | W4 | A2-70 (entsprechend DIN EN ISO 3506) | AISI 304 / B8 (entsprechend ASTM A193) |
| | W5 | A4-70 (entsprechend DIN EN ISO 3506) | AISI 316 / B8M (entsprechend ASTM A193) |
| Innensechskantschraube Typ IS | W1, W2, W3 | 8.8 (entsprechend DIN EN ISO 898) | 5 (entsprechend SAE J429) |
| | W4 | A2-70 (entsprechend DIN EN ISO 3506) | AISI 304 / B8 (entsprechend ASTM A193) |
| | W5 | A4-70 (entsprechend DIN EN ISO 3506) | AISI 316 / B8M (entsprechend ASTM A193) |
| Schlitzschraube Typ LI | W1, W2, W3 | 4.8 (entsprechend DIN EN ISO 898) | 2 (entsprechend SAE J429) |
| | W4 | A2-70 (entsprechend DIN EN ISO 3506) | AISI 304 / B8 (entsprechend ASTM A193) |
| | W5 | A4-70 (entsprechend DIN EN ISO 3506) | AISI 316 / B8M (entsprechend ASTM A193) |

Sofern nicht anders angegeben, stellen die oben genannten Festigkeitsklassen eine Mindestanforderung und die STAUFF als Standard gelieferten Schrauben dar. Höherwertige Festigkeitsklassen sind zulässig und optional verfügbar. Bitte kontaktieren Sie STAUFF für weitere Informationen.