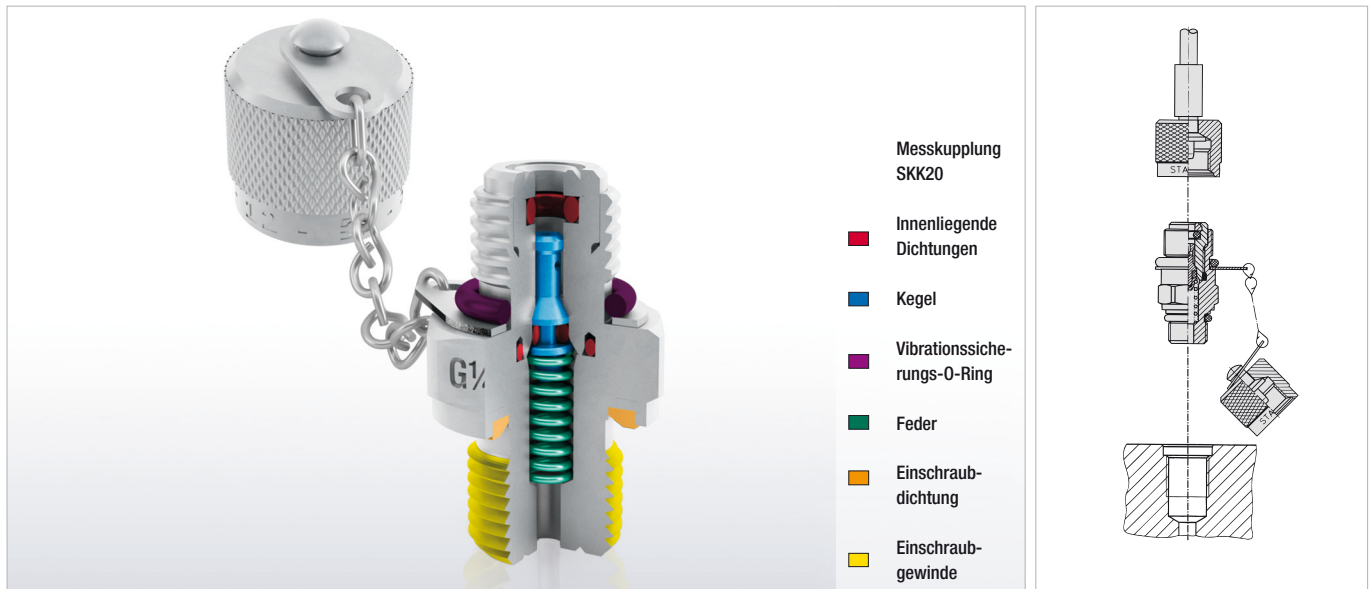


Messkupplung mit Kegelventil



Schnellkupplung für

- Drucküberwachung und -kontrolle
- Entlüftung
- Probeentnahme bei Hoch- und Niederdrucksystemen
- Befüllung von Speichern (spezielle Füll-Version)

Vorteile

- Kuppeln unter Systemdruck
- verlustfreie Abdichtung der Verbindung bevor **Kegelventil** geöffnet wird
- einfacher Anschluss von Mess-, Prüf- und Schaltgeräten
- Metallschutzkappe vibrationsgesichert

Nenndruck

- zulässiger Betriebsdruck 630 bar / 9137 PSI
Bei SKK Typ G und K sind die zulässigen Betriebsdrücke der Verschraubungshersteller zu beachten.
- Adaption unter Druck max. 400 bar / 5801 PSI

Werkstoffe

- **Metallteile:**
Standardwerkstoff: Stahl, Zink/Nickel beschichtet = **C6F (CrVI-frei)**
Optional:
Edelstahl **V2A** (1.4305 / AISI 303) auf Anfrage
Edelstahl **V4A** (1.4571 / AISI 316Ti) auf Anfrage

Bei Bestellung "V2A" oder "V4A" ersetzen Sie bitte "C6F" durch "V2A" oder "V4A".

Dichtungen:

P = NBR (Buna-N®)

(Temperaturbereich -20 °C ... +100°C / -4 °F ... +212 °F)

Hinweis: Innendichtungen auch bei Standard-NBR-Ausführungen aus FPM.

V = FPM (Viton®)*

(Temperaturbereich -20 °C ... +200 °C / -4 °F ... +392 °F)

*** Lieferstandard für Nordamerika ist FPM (Viton®)**

E = EPDM Ethylen-Propylen-Dien-Kautschuk

(für Bremsflüssigkeit,

Temperaturbereich -40 °C ... +150 °C / -40 °F ... +302 °F)

Bei Bestellung mit FPM- oder EPDM-Dichtungen ersetzen Sie bitte "P" durch "V" oder "E".

Vibrationssicherungs-O-Ring auch bei V-Ausführung aus NBR (Buna-N®).





Betriebsmedien

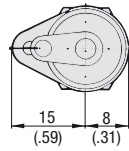
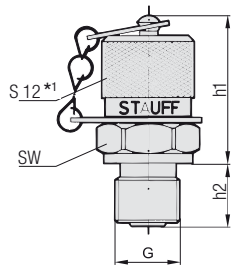
- geeignet für Hydrauliköle und andere Öle auf Mineralölbasis (Dichtungswerkstoffe beachten)
- Bei Einsatz mit anderen flüssigen Medien oder gasförmigen Medien bitte mit Angabe des Mediums oder des Dichtungswerkstoffes anfragen, beziehungsweise bei Bestellung angeben.
- Für höchste Dichtungsanforderungen bei gasförmigen Medien spezielle Gas-Version lieferbar.

Schutzkappe

- Das gesamte STAUFF Test-12-Typ-SKK-Programm ist auch mit Schutzkappe aus Kunststoff lieferbar.

Bei der Ausführung mit Kunststoffkappe ist der Bestellbezeichnung ein "-KK" anzuhängen. (z.B. SKK12-M10x1-PA-KK-C6F)

SKK12 Messkupplung mit Einschraubgewinde	SKK12 Typ G Messkupplung komplett mit gerader Rohrverschraubung	SMK12 Typ K Messkupplung (24° -Rohrverschraubung)	SSK12 Schottkupplung
			



Messkupplung mit Einschraubgewinde SKK12

Einschraubgewinde G	Abdichtung	Betriebsdruck (bar/PSI)	Abmessungen (mm/in)			Bestellbezeichnungen	
			h1	h2	SW	NBR	FPM* (Lieferstandard - Nordamerika)
M8 x 1	Typ A	250	38	8,5	14	SKK12-M8x1-PA-C6F	SKK12-M8x1-VA-C6F
		3625	1.50	.33	.55		
		630	35	9,8	14		
M10 x 1	Typ A	9137	1.38	.39	.67	SKK12-M10x1-PA-C6F	SKK12-M10x1-VA-C6F
		630	31	12	17	SKK12-M12x1,5-PB-C6F	SKK12-M12x1,5-VB-C6F
M12 x 1,5	Typ B	9137	1.22	.47	.67		
		630	31	12	19	SKK12-M14x1,5-PB-C6F	SKK12-M14x1,5-VB-C6F
M14 x 1,5	Typ B	9137	1.22	.47	.75		
		M16 x 1,5	Typ B	630	31	12	22
9137	1.22			.47	.87		
G1/4	Typ B	630	30	12	19	SKK12-G1/4-PB-C6F	SKK12-G1/4-VB-C6F
		9137	1.18	.47	.75		
G3/8	Typ B	630	31	12	22	SKK12-G3/8-PB-C6F	SKK12-G3/8-VB-C6F
		9137	1.22	.47	.87		
M12 x 1,5	Typ C	630	31	12	17	SKK12-M12x1,5-PC-C6F	SKK12-M12x1,5-VC-C6F
		9137	1.22	.47	.67		
G1/8	Typ C	400	40	8	14	SKK12-G1/8-PC-C6F	SKK12-G1/8-VC-C6F
		5801	1.57	.31	.55		
		630	31	12	19		
G1/4	Typ C	9137	1.22	.47	.75	SKK12-G1/4-PC-C6F	SKK12-G1/4-VC-C6F
		400	33	8	17	SKK12-R1/8K-PD-C6F	SKK12-R1/8K-VD-C6F
R1/8 K	Typ D	5801	1.30	.31	.55		
		630	30	12	17	SKK12-R1/4K-PD-C6F	SKK12-R1/4K-VD-C6F
R1/4 K	Typ D	9137	1.18	.47	.55		
		400	33	10	14	SKK12-1/8NPT-PD-C6F	SKK12-1/8NPT-VD-C6F
1/8 NPT	Typ D	5801	1.30	.39	.55		
		630	28	15	14	SKK12-1/4NPT-PD-C6F	SKK12-1/4NPT-VD-C6F
1/4 NPT	Typ D	9137	1.10	.59	.55		
		5/16-24 UNF	Typ E	400	38	7,5	14
5801	1.50			.30	.55		
7/16-20 UNF	Typ E	630	33	9,1	17	SKK12-7/16UNF-PE-C6F	SKK12-7/16UNF-VE-C6F
		9137	1.30	.36	.67		
1/2-20 UNF	Typ E	630	32	9,2	17	SKK12-1/2UNF-PE-C6F	SKK12-1/2UNF-VE-C6F
		9137	1.26	.36	.67		
9/16-18 UNF	Typ E	630	31	10	19	SKK12-9/16UNF-PE-C6F	SKK12-9/16UNF-VE-C6F
		9137	1.22	.39	.75		
M12 x 1,5	Typ E	630	32	11	17	SKK12-M12x1,5-PE-C6F	SKK12-M12x1,5-VE-C6F
		9137	1.26	.43	.67		

Gewinde

*1 Sondergewinde: Sägezahnsgewinde S12,65 x 1,5

Metallteile

Standardwerkstoff:

Stahl, Zink/Nickel beschichtet = **C6F (CrVI-frei)**

Bei Bestellung V2A (1.4305 / AISI 303) "C6F" durch "V2A" ersetzen.

Bei Bestellung V4A (1.4571 / AISI 316Ti) "C6F" durch "V4A" ersetzen.

Dichtungen

Bei Bestellung mit FPM-Dichtung ersetzen Sie "P" durch "V".
Bei Bestellung mit EPDM-Dichtung ersetzen Sie "P" durch "E".

* Lieferstandard für Nordamerika ist FPM (Viton®).

Abdichtungsarten



O-Ring Typ A



Metallische Dichtkante Typ B



Weichdichtung Typ C



Gewinde Typ D
(geeignetes Dichtmittel erforderlich)



O-Ring Typ E

Schutzkappe

Standardwerkstoff: Stahl

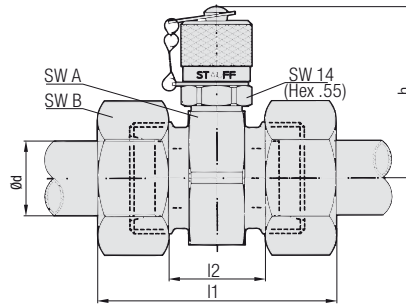
Bei der Ausführung mit Kunststoffkappe ist der Bestellbezeichnung ein "-KK" anzuhängen.

(z.B. SKK12-M10x1-PA-KK-C6F)

Weitere Informationen über Werkstoffe, Dichtungen oder Schutzkappen finden Sie auf Seite B22.

Andere Einschraubgewinde und Dichtungen auf Anfrage.
Bitte kontaktieren Sie STAUFF für weitere Informationen.

**Messkupplung komplett mit gerader Rohrverschraubung
SKK12 Typ G**



▪ 24° -Rohrverschraubung nach ISO 8434-1 / DIN 2353

Metallteile

Standardwerkstoff:

Stahl, Zink/Nickel beschichtet = **C6F (CrVI-frei)**

Bei Bestellung V2A (1.4305 / AISI 303) "C6F" durch "V2A" ersetzen.

Bei Bestellung V4A (1.4571 / AISI 316Ti) "C6F" durch "V4A" ersetzen.

Dichtungen

Bei Bestellung mit FPM-Dichtung ersetzen Sie "P" durch "V".

Bei Bestellung mit EPDM-Dichtung ersetzen Sie "P" durch "E".

* **Lieferstandard für Nordamerika ist FPM (Viton®).**

Schutzkappe

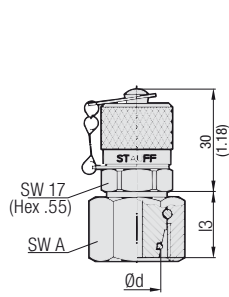
Standardwerkstoff: Stahl

Bei Ausführung mit Stahlsechskantschutzkappe ist der Bestellbezeichnung ein "-SK" anzuhängen.

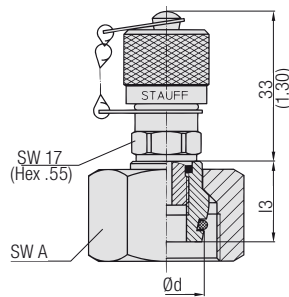
(z.B. SKK12-06L-PG-KK-C6F)

Weitere Informationen über Werkstoffe, Dichtungen oder Schutzkappen finden Sie auf Seite B22.

Bau- reihe	PN (^{bar} /PS)	Rohr Ød	Abmessungen (mm/m)						Bestellbezeichnungen NBR	FPM* (Lieferstandard - Nordamerika)
			~l1	l2	h	SW A	SW B			
L	315 4568	6	51	21	46	24	14	SKK12-06L-PG-C6F	SKK12-06L-VG-C6F	
			2.01	.83	1.81	.94	.55			
		8	51	21	46	24	17	SKK12-08L-PG-C6F	SKK12-08L-VG-C6F	
			2.01	.83	1.81	.94	.67			
		10	53	23	46	24	19	SKK12-10L-PG-C6F	SKK12-10L-VG-C6F	
			2.09	.91	1.81	.94	.75			
	12	53	23	47,5	27	22	SKK12-12L-PG-C6F	SKK12-12L-VG-C6F		
		2.09	.91	1.87	1.06	.87				
	15	55	25	49	30	27	SKK12-15L-PG-C6F	SKK12-15L-VG-C6F		
		2.17	.98	1.92	1.18	1.06				
	18	57	24	50	32	32	SKK12-18L-PG-C6F	SKK12-18L-VG-C6F		
		2.24	.94	1.97	1.26	1.26				
160 2320	22	61	28	52	36	36	SKK12-22L-PG-C6F	SKK12-22L-VG-C6F		
		2.40	1.10	2.05	1.42	1.42				
	28	61	28	54,5	41	41	SKK12-28L-PG-C6F	SKK12-28L-VG-C6F		
		2.40	1.10	2.15	1.61	1.61				
35	69	26	57	46	50	SKK12-35L-PG-C6F	SKK12-35L-VG-C6F			
	2.72	1.02	2.24	1.81	1.97					
42	71	25	61,5	55	60	SKK12-42L-PG-C6F	SKK12-42L-VG-C6F			
	2.80	.98	2.42	2.17	2.36					
S	630 9137	6	55	25	46	24	17	SKK12-06S-PG-C6F	SKK12-06S-VG-C6F	
			2.17	.98	1.81	.94	.67			
		8	55	25	46	24	19	SKK12-08S-PG-C6F	SKK12-08S-VG-C6F	
			2.17	.98	1.81	.94	.75			
		10	57	24	46	24	22	SKK12-10S-PG-C6F	SKK12-10S-VG-C6F	
			2.24	.94	1.81	.94	.87			
	12	57	24	46	24	24	SKK12-12S-PG-C6F	SKK12-12S-VG-C6F		
		2.24	.94	1.81	.94	.94				
	14	63	27	47,5	27	27	SKK12-14S-PG-C6F	SKK12-14S-VG-C6F		
		2.50	1.06	1.87	1.06	1.06				
	400 5801	16	63	26	49	30	30	SKK12-16S-PG-C6F	SKK12-16S-VG-C6F	
			2.50	1.02	1.93	1.18	1.18			
20		69	26	52	36	36	SKK12-20S-PG-C6F	SKK12-20S-VG-C6F		
		2.72	1.02	2.05	1.42	1.42				
25		75	27	54,5	41	46	SKK12-25S-PG-C6F	SKK12-25S-VG-C6F		
		2.95	1.06	2.15	1.61	1.81				
30	81	28	57	46	50	SKK12-30S-PG-C6F	SKK12-30S-VG-C6F			
	3.19	1.10	2.24	1.81	1.97					
315 4568	38	91	29	61,5	55	60	SKK12-38S-PG-C6F	SKK12-38S-VG-C6F		
		3.58	1.14	2.42	2.17	2.36				



Version A



Version B

**Messkupplung (24° -Rohrverschraubung)
SKK12 Typ K**


- für DK0-Dichtkegel-Anschluss
- nach ISO 8434-1 / DIN 2353
- Version A: einteilige Ausführung
- Version B: geschraubte Ausführung

Metallteile

Standardwerkstoff:

 Stahl, Zink/Nickel beschichtet = **C6F (CrVI-frei)**

Bei Bestellung V2A (1.4305 / AISI 303) "C6F" durch "V2A" ersetzen.

Bei Bestellung V4A (1.4571 / AISI 316Ti) "C6F" durch "V4A" ersetzen.

Dichtungen

 Bei Bestellung mit FPM-Dichtung ersetzen Sie "P" durch "V".
 Bei Bestellung mit EPDM-Dichtung ersetzen Sie "P" durch "E".

* Lieferstandard für Nordamerika ist FPM (Viton®).

Schutzkappe

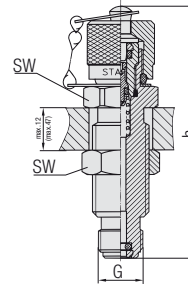
Standardwerkstoff: Stahl

 Bei Ausführung mit Stahlsechskantschutzkappe ist der Bestellbezeichnung ein "-SK" anzuhängen.
 (z.B. SKK12-06L-PK-KK-C6F)

Weitere Informationen über Werkstoffe, Dichtungen oder Schutzkappen finden Sie auf Seite B22.

Bau- reihe	PN (bar / psi)	Rohr Ød	Abmessungen (mm / in)		Gewinde G	Version	Bestellbezeichnungen	
			l3	SW A			NBR	FPM* (Lieferstandard - Nordamerika)
L	315 4568	6	15,5	14	M12 x 1,5	A	SKK12-06L-PK-C6F	SKK12-06L-VK-C6F
			.61	.55				
		8	15,5	17	M14 x 1,5	A	SKK12-08L-PK-C6F	SKK12-08L-VK-C6F
			.61	.67				
		10	16,5	19	M16 x 1,5	A	SKK12-10L-PK-C6F	SKK12-10L-VK-C6F
			.65	.75				
	12	17,5	22	M18 x 1,5	A	SKK12-12L-PK-C6F	SKK12-12L-VK-C6F	
		.69	.87					
	15	21	27	M22 x 1,5	B	SKK12-15L-PK-GS-C6F	SKK12-15L-VK-GS-C6F	
		.83	1.06					
18	19,5	32	M26 x 1,5	B	SKK12-18L-PK-GS-C6F	SKK12-18L-VK-GS-C6F		
	.77	1.26						
160 2320	22	20,5	36	M30 x 2	B	SKK12-22L-PK-GS-C6F	SKK12-22L-VK-GS-C6F	
		.81	1.42					
	28	25	41	M36 x 2	B	SKK12-28L-PK-GS-C6F	SKK12-28L-VK-GS-C6F	
		.98	1.61					
35	30	50	M45 x 2	B	SKK12-35L-PK-GS-C6F	SKK12-35L-VK-GS-C6F		
	1.18	1.97						
42	31	60	M52 x 2	B	SKK12-42L-PK-GS-C6F	SKK12-42L-VK-GS-C6F		
	1.22	2.36						
S	630 9137	6	14,5	17	M14 x 1,5	A	SKK12-06S-PK-C6F	SKK12-06S-VK-C6F
			.57	.67				
		8	16,5	19	M16 x 1,5	A	SKK12-08S-PK-C6F	SKK12-08S-VK-C6F
			.65	.75				
		10	16,5	22	M18 x 1,5	A	SKK12-10S-PK-C6F	SKK12-10S-VK-C6F
	.65		.87					
	12	17,5	24	M20 x 1,5	A	SKK12-12S-PK-C6F	SKK12-12S-VK-C6F	
		.69	.94					
	14	19,5	27	M22 x 1,5	B	SKK12-14S-PK-GS-C6F	SKK12-14S-VK-GS-C6F	
		.77	1.06					
	400 5801	16	18	30	M24 x 1,5	B	SKK12-16S-PK-GS-C6F	SKK12-16S-VK-GS-C6F
			.71	1.18				
		20	24	36	M30 x 2	B	SKK12-20S-PK-GS-C6F	SKK12-20S-VK-GS-C6F
.94			1.42					
25	26	46	M36 x 2	B	SKK12-25S-PK-GS-C6F	SKK12-25S-VK-GS-C6F		
	1.02	1.81						
30	30	50	M42 x 2	B	SKK12-30S-PK-GS-C6F	SKK12-30S-VK-GS-C6F		
	1.18	1.97						
315 4568	38	34	60	M52 x 2	B	SKK12-38S-PK-GS-C6F	SKK12-38S-VK-GS-C6F	
		1.34	2.36					

**Schottkupplung
SSKK12**



Gewinde

*1 Sondergewinde: Sägezahnengewinde S12,65 x 1,5

Metallteile

Standardwerkstoff:

Stahl, Zink/Nickel beschichtet = **C6F (CrVI-frei)**

Bei Bestellung V2A (1.4305 / AISI 303) "C6F" durch "V2A" ersetzen.

Bei Bestellung V4A (1.4571 / AISI 316Ti) "C6F" durch "V4A" ersetzen.

Dichtungen

Bei Bestellung mit FPM-Dichtung ersetzen Sie "P" durch "V".
Bei Bestellung mit EPDM-Dichtung ersetzen Sie "P" durch "E".

Gewinde	Abmessungen (mm/in)		Bestellbezeichnungen NBR	FPM* (Lieferstandard - Nordamerika)
	G	SW		
S12 *1	63	19	SSKK12-P-C6F	SSKK12-V-C6F
	2.48	0.75		

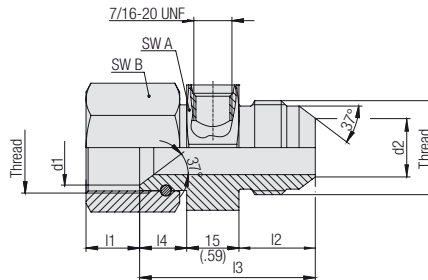
Schutzkappe

Standardwerkstoff: Stahl

Bei Ausführung mit Stahlsechskantschutzkappe ist der Bestellbezeichnung ein "-SK" anzuhängen.
(z.B. SSKK12-P-KK-C6F)

* Lieferstandard für Nordamerika ist FPM (Viton®).

**Einstellbare Kombi-T-Verschraubung mit JIC-Konus-Anschluss
SGV-JIC Typ F/M**



Metallteile

Standardwerkstoff:

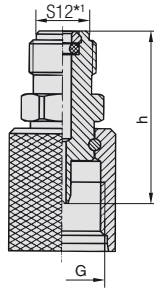
Stahl, Zink/Nickel beschichtet = **C6F (CrVI-frei)**

Bei Bestellung V2A (1.4305 / AISI 303) "C6F" durch "V2A" ersetzen.

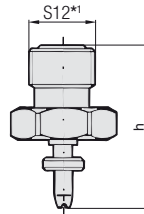
Bei Bestellung V4A (1.4571 / AISI 316Ti) "C6F" durch "V4A" ersetzen.

Bitte kontaktieren Sie STAUFF für weitere Informationen.

Gewinde	Abmessungen (mm/in)								Bestellbezeichnungen
	inch	Ø d1	Ø d2	I1	I2	I3	I4	SW A	
7/16-20 UNF	7,49	4,9	9	14	37	8	27	17	SGV-7/16UNF-04-JIC1/4-F/M-C6F
	.29	.19	.35	.55	1.46	.31	1.06	.67	
9/16-18 UNF	11,05	8,1	10,5	14	37,5	8,5	27	19	SGV-7/16UNF-06-JIC3/8-F/M-C6F
	.44	.32	.41	.55	1.48	.33	1.06	.75	
3/4-16 UNF	15,9	10,8	10,5	16,7	43,7	12	30	22	SGV-7/16UNF-08-JIC1/2-F/M-C6F
	.63	.43	.41	.66	1.72	.47	1.18	.87	
1-1/16-12 UNF	21,6	16,9	15,4	21,9	50,4	13,5	36	32	SGV-7/16UNF-12-JIC3/4-F/M-C6F
	.85	.66	.61	.86	1.98	.53	1.42	1.26	
1-5/16-12 UNF	27,9	23,2	17,3	23,1	53,1	15	41	41	SGV-7/16UNF-16-JIC1-F/M-C6F
	1.10	.91	.68	.91	2.09	.59	1.61	1.61	

**Adaptor
SAD12**


Version A



Version B



Gewinde G	Abmessungen (mm/in) h	Version	Bestellbezeichnungen	
			NBR	FPM* (Lieferstandard - Nordamerika)
M16 x 2	33	A	SAD12/20-P-C6F	SAD12/20-V-C6F
	1.30			
M16 x 1,5	33	A	SAD12/15-P-C6F	SAD12/15-V-C6F
	1.30			
Steck	31	B	SAD12/10-P-C6F	SAD12/10-V-C6F
	1.22			

Gewinde

*1 Sondergewinde: Sägezahngevinde S12,65 x1,5

Metallteile

Standardwerkstoff:

Stahl, Zink/Nickel beschichtet = **C6F (CrVI-frei)**

Bei Bestellung V2A (1.4305 / AISI 303) "C6F" durch "V2A" ersetzen.

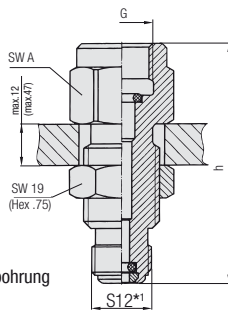
Bei Bestellung V4A (1.4571 / AISI 316Ti) "C6F" durch "V4A" ersetzen.

Dichtungen

Bei Bestellung mit FPM-Dichtung ersetzen Sie "P" durch "V".

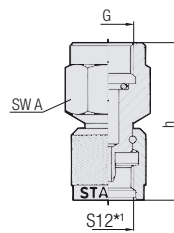
Bei Bestellung mit EPDM-Dichtung ersetzen Sie "P" durch "E".

* Lieferstandard für Nordamerika ist FPM (Viton®).



Durchgangsbohrung
Ø 18 (.71)

Manometeranschluss SMA12



Manometeranschluss für Direktanschluss SMD12

**Manometeranschluss SMA12
Manometeranschluss für Direktanschluss SMD12**


Gewinde G	Abmessungen (mm/in)		Bestellbezeichnungen	
	h	SW A	NBR	FPM* (Lieferstandard - Nordamerika)
G1/4	51	19	SMA12-G1/4-P-OR-C6F	SMA12-G1/4-V-OR-C6F
	2.01	.75		
G1/2	61	27	SMA12-G1/2-P-OR-C6F	SMA12-G1/2-V-OR-C6F
	2.40	1.06		
1/4 NPT	51	19	SMA12-1/4NPT-P-C6F	SMA12-1/4NPT-V-C6F
	2.01	.75		
1/2 NPT	61	27	SMA12-1/2NPT-P-C6F	SMA12-1/2NPT-V-C6F
	2.40	1.06		
G1/4	35	19	SMD12-G1/4-P-OR-C6F	SMD12-G1/4-V-OR-C6F
	1.38	.75		
G1/2	45	27	SMD12-G1/2-P-OR-C6F	SMD12-G1/2-V-OR-C6F
	1.77	1.06		
1/4 NPT	35	19	SMD12-1/4NPT-C6F	
	1.38	.75		
1/2 NPT	45	27	SMD12-1/2NPT-C6F	
	1.77	1.06		

Gewinde

*1 Sondergewinde: Sägezahngevinde S12,65 x1,5

Metallteile

Standardwerkstoff:

Stahl, Zink/Nickel beschichtet = **C6F (CrVI-frei)**

Bei Bestellung V2A (1.4305 / AISI 303) "C6F" durch "V2A" ersetzen.

Bei Bestellung V4A (1.4571 / AISI 316Ti) "C6F" durch "V4A" ersetzen.

Dichtungen

Bei Bestellung mit FPM-Dichtung ersetzen Sie "P" durch "V".
Bei Bestellung mit EPDM-Dichtung ersetzen Sie "P" durch "E".

* Lieferstandard für Nordamerika ist FPM (Viton®).

Dämpfungsglied auf Anfrage.

Einschraublöcher und Abdichtungsarten

<p>Typ A</p>	<p>Typ A - Einschraubloch nach Werknorm Abdichtung: O-Ring Typ A</p>			
	Gewinde	Abmessungen (mm/in)		
G	d1 +0,1	t1 min.	t2 min	
M8 x 1	9,5 .37	11 .43	15,5 .61	
M10 x 1	11,5 .45	12 .47	16,5 .64	

<p>Typ B und C</p>	<p>Typ B und C - Einschraubloch Form X nach DIN 3852 Teil 1 und 2; ISO 9974-1 (metrisch); ISO 1179-1 (inch) Abdichtung: Metallische Dichtkante Typ B / Weichdichtung Typ C</p>				
	Gewinde	Abmessungen (mm/in)			
G	d1 min.	t1 min.	t2 min.	a max.	
M10 x 1	15 .59	8 .31	10 .39	1 .04	
M12 x 1,5	18 .71	12 .47	15 .59	1,5 .06	
M14 x 1,5	20 .79	12 .47	15 .59	1,5 .06	
M16 x 1,5	23 .91	12 .47	15 .59	1,5 .06	
M18 x 1,5	25 .98	12 .47	15 .59	2 .08	
M20 x 1,5	27 1.06	14 .55	17 .67	2 .08	
M22 x 1,5	28 1.10	14 .55	17 .67	2,5 .10	
G1/8	15 .59	8,5 .33	10,5 .41	1 .04	
G1/4	20 .79	12,5 .49	15,5 .61	1,5 .06	
G3/8	23 .91	12,5 .49	15,5 .61	2 .08	
G1/2	28 1.10	14,5 .57	18,5 .73	2,5 .10	

<p>Typ D</p>	<p>Typ D - Zyl. Einschraubloch Form Z nach DIN 3852 Teil 2 (inch) Abdichtung: Gewinde Typ D geeignetes Dichtmittel erforderlich</p>		
	Gewinde	Abmessungen (mm/in)	
G	t1 min.	t2 min.	
Rp1/8	5,5 .22	9,5 .37	
Rp1/4	8,5 .33	13,5 .53	
Rp3/8	8,5 .33	13,5 .53	
Rp1/2	10,5 .41	16,5 .65	

Einschraublöcher und Abdichtungsarten

Typ D	Typ D - Kegeliges Einschraubloch nach ANSI/ASME B1.20.1-1983 (NPT) Abdichtung: Gewinde Typ D geeignetes Dichtmittel erforderlich		
	Gewinde	Abmessungen (mm/in)	
	G	t1 min.	t2 min.
	1/8-27 NPT	6,9 .27	11,6 .46
	1/4-18 NPT	10 .39	16,4 .65
	1/2-14 NPT	13,6 .54	22,6 .89

Typ E	Typ E - Einschraubloch nach ISO 6149-1 (metrisch); ISO 11926-1 (UNF) Abdichtung: O-Ring Typ E							
	Gewinde	Abmessungen (mm/in)						
	G	d1 +0,1	d2 min.	t1 min.	t2 min.	a +0,4	b max.	z° ±1°
	M10 x 1	11,1 .44	16 .63	10 .39	11,5 .45	1,6 .06	1 .04	12°
	M12 x 1,5	13,8 .54	19 .75	11,5 .45	14 .55	2,4 .09	1,5 .06	15°
	M14 x 1,5	15,8 .62	21 .83	11,5 .45	14 .55	2,4 .09	1,5 .06	15°
	M16 x 1,5	17,8 .70	24 .94	13 .51	15,5 .61	2,4 .09	1,5 .06	15°
	M22 x 1,5	23,8 .94	29 1.14	15,5 .61	18 .71	2,4 .09	2 .08	15°
	M27 x 2	29,4 1.16	34 1.34	19 .75	22 .87	3,1 .91	2 .08	15°
	5/16-24 UNF	9,1 .36	17 .67	10 .39	12 .47	1,9 .07	1,6 .06	12°
	7/16-24 UNF	12,4 .49	21 .83	11,5 .45	14 .55	2,4 .09	1,6 .06	12°
	1/2-20 UNF	14 .55	23 .91	11,5 .45	14 .55	2,4 .09	1,6 .06	12°
	9/16-18 UNF	15,65 .62	25 .98	12,7 .50	15,5 .61	2,5 .10	1,6 .06	12°
	7/8-14 UNF	23,95 .94	34 1.34	16,7 .66	20 .79	2,5 .10	2,4 .09	15°