

PC-Serie™ Präzisionslinearaktuatoren

Optimiertes Anlagendesign und hohe Energieeffizienz
mit zuverlässigen und kompakten Hochleistungsaktuatoren

Rüsten Sie jetzt auf Elektrik um

Profitieren Sie von überlegener Leistung sowie Zeit- und Energieersparnis

Die neue Generation an Maschinen und Anlagen muss einerseits kompakter, gleichzeitig aber auch leistungsstärker und flexibler sein. Der Wechsel von pneumatischen Zylindern hin zu elektrischen Aktuatoren kann Ihr Design vereinfachen und darüber hinaus Geld einsparen.

Überlegene Leistung

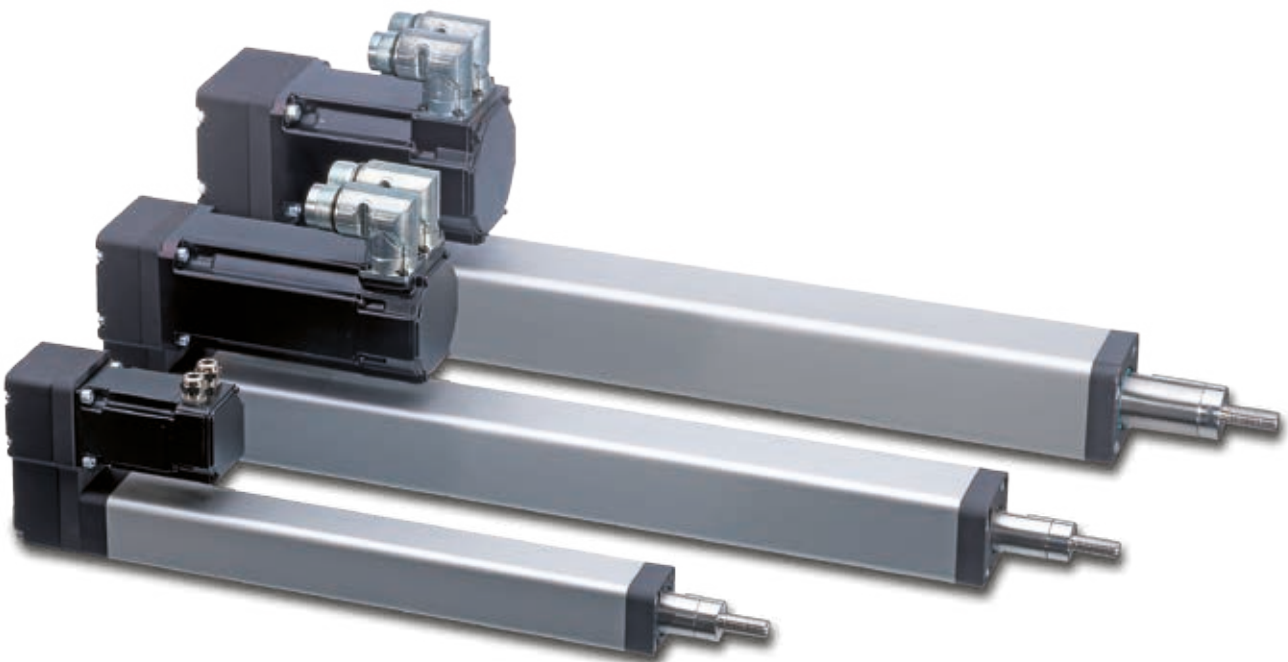
- Höhere Leistungsfähigkeit
- Mehr Genauigkeit
- Längere Hübe
- Geräuschärmerer Betrieb
- Für Seitenlast geeignet

Zeit- und Energieersparnis

- Reduzierte Energiekosten
- Verkürzte Montage- und Umrüstzeiten
- Weniger Bauteile als bei pneumatischen Systemen
- Keine Luftleckagen
- Keine Kompressorwartung

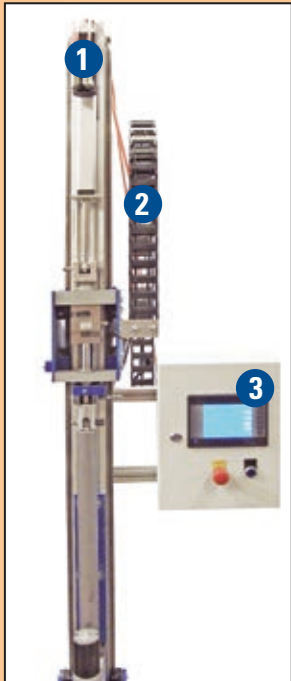
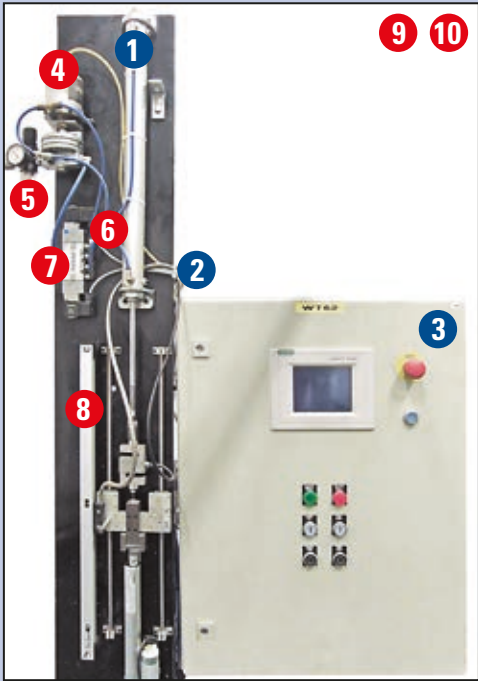
Schätzen Sie Ihre jährliche Energieersparnis

Unter www.thomsonlinear.com/pc_calc erfahren Sie, wie viel Sie sparen könnten!



Elektrische Aktuatoren und Pneumatikzylinder im Vergleich

Ein Design mit elektrischen Aktuatoren anstelle von Pneumatikzylindern reduziert die Anzahl der Bauteile, ist leistungsstärker und senkt die Gesamtbetriebskosten.

Direktvergleich: Anlagen für Belastungstests		
	Elektrische Konstruktion	Pneumatische Konstruktion
1. Aktuator / Zylinder 2. Kabel 3. Steuerkasten ----- 4. Servoventil 5. Regler 6. Druckluftschläuche 7. Ventilblock 8. Lineare Skala 9. Kompressor 10. Sonstige Ausstattung	 <p>Platzbedarf: ~ 0,4 m³</p>	 <p>Platzbedarf: ~ 1,3 m³</p>
Regelbarkeit	★★★★	★★
Last	★★★	★★
Genauigkeit	★★★★	★
Geschwindigkeit	★★★	★★★★
Wartung	★★★	★
Geräuschpegel	★★★	★★
Installationskosten	★★	★★★★
Betriebskosten	★★★★	★
Gesamtkosten	★★★	★★

★ Mangelhaft
 ★★ Befriedigend
 ★★★ Gut
 ★★★★ Hervorragend

Die gezeigten Anlagen führen dieselbe Aufgabe aus und sind im selben Maßstab abgebildet.

Flexibilität für Ihre Verarbeitungsanwendung

Die serienmäßig in Schutzart IP65 ausgeführten Präzisionslinearaktuatoren der Thomson PC-Serie™ eignen sich hervorragend für die komplexen Anforderungen zahlreicher Verarbeitungsanwendungen, einschließlich Anwendungen mit Spritz- und Spülwasser-Einsatz und Fertigungslinien für unterschiedliche Produkte.

Form-, Füll- und Versiegelungsmaschinen

Füllköpfe an Form-, Füll- und Versiegelungsmaschinen führen schnelle, wiederholte Auf- und Abwärtsbewegungen aus. Elektrische Aktuatoren bieten eine höhere Genauigkeit und Wiederholbarkeit als pneumatische Lösungen.



Sortierung

Sortierarme und Pusher, die häufig an Sammelpunkten für mehrere Produktionslinien installiert sind, befördern durch ihre Bewegung Produkte in unterschiedliche Sortierbehälter. Die vorhersagbare Lebensdauer elektrischer Aktuatoren erhält die Betriebsbereitschaft der Linie zwischen Wartungszyklen.



Veredelung und Behälterfertigung

Formmaschinen und Anlagen zur Herstellung von Dosen und Schachteln erfordern oftmals Bewegungen mehrerer Achsen auf begrenztem Raum in geringem Abstand zueinander. Durch den Einsatz elektrischer Aktuatoren anstelle von Pneumatikzylindern werden Stellfläche und Installationszeit gespart und gleichzeitig die Prozessgenauigkeit erhöht.



Inspektion

Die Überprüfung von Anzugsmomenten und Dichtungen ist unverzichtbar für die Wahrung der Produktqualität insgesamt. Elektrische Aktuatoren bieten bei diesem wichtigen Schritt eine unübertroffene Genauigkeit und Wiederholbarkeit.



Beschleunigen Sie Ihre Verpackungs- oder Handlinganwendung

Verpackungs- und Handlingprozesse müssen ihre Geschwindigkeit an die beständig steigenden Durchsatzraten von Fertigungslinien anpassen. Höhere Geschwindigkeit muss jedoch nicht gleichbedeutend mit höherem Energieverbrauch sein. Die elektrischen Linearaktuatoren der Thomson PC-Serie™ verbrauchen den Strom nur nach Bedarf und können daher den Energieverbrauch spürbar senken.

Kennzeichnung und Druck

Angesichts immer strengerer Regulierungen gewinnen Qualität und Nachverfolgbarkeit von Produkten zunehmend an Bedeutung. Die einheitliche Platzierung des richtigen Etiketts in der richtigen Position auf der richtigen Verpackung ist wichtiger denn je. Elektrische Aktuatoren sind die ideale Wahl für den Einsatz am Ende der Fertigungslinie, wo häufig gedruckt und etikettiert wird, aber möglicherweise keine Druckluftleitungen zur Verfügung stehen.



Sekundärverpackung

Das Ende von Fertigungslinien, an denen Produkte in Folie eingeschlagen, in Kartons gepackt, festgebunden, mit Bändern versehen und für den Versand palettiert werden, ist durch zunehmende Automatisierung geprägt. Das höhere Lasttragvermögen elektrischer Aktuatoren erlaubt kompaktere Maschinendesigns, die weniger Stellfläche erfordern.



Befördern, Sortieren und Bestücken

Das Befördern des Produkts an die richtige Stelle zur richtigen Zeit ist grundlegender Bestandteil beim Betrieb automatisierter Fertigungslinien, doch das zu befördernde Produkt kann variieren. Sollten sich die Anforderungen ändern, können bei elektrischen Aktuatoren die Position von Endanschlägen und Führungen durch einfaches Umprogrammieren schnell geändert werden, anstatt das Design überarbeiten und Zylinder austauschen zu müssen.



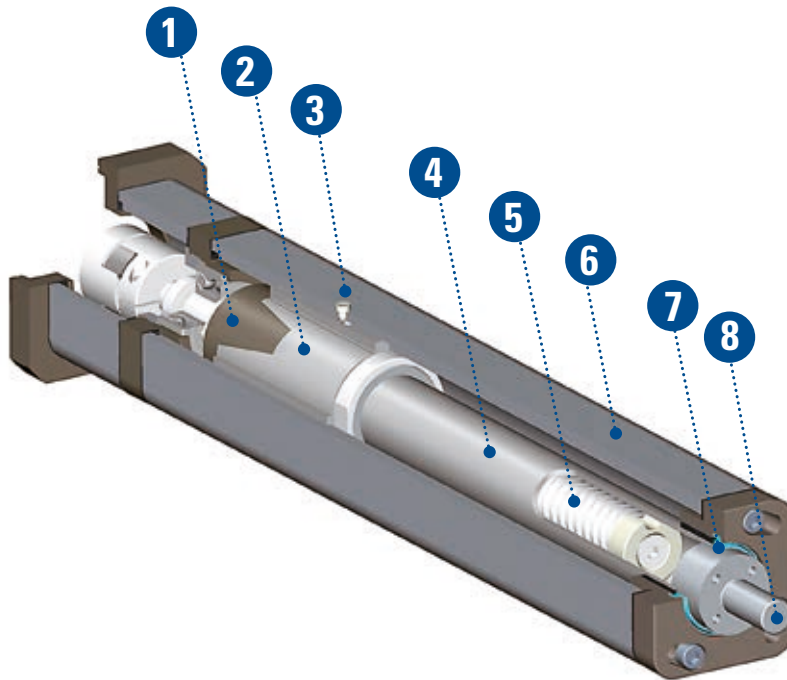
Automatisierte Regalbedienung

Hohe Auslastung und raue Umgebungsbedingungen sind charakteristisch für automatisierte Regalbediensysteme. Der Einsatz elektrischer Aktuatoren anstelle von Pneumatiksystemen reduziert den Wartungsaufwand sowie Stillstandszeiten und senkt gleichzeitig den Energieverbrauch.



Die PC-Serie™ – Rundum auf Mehrwert ausgelegt

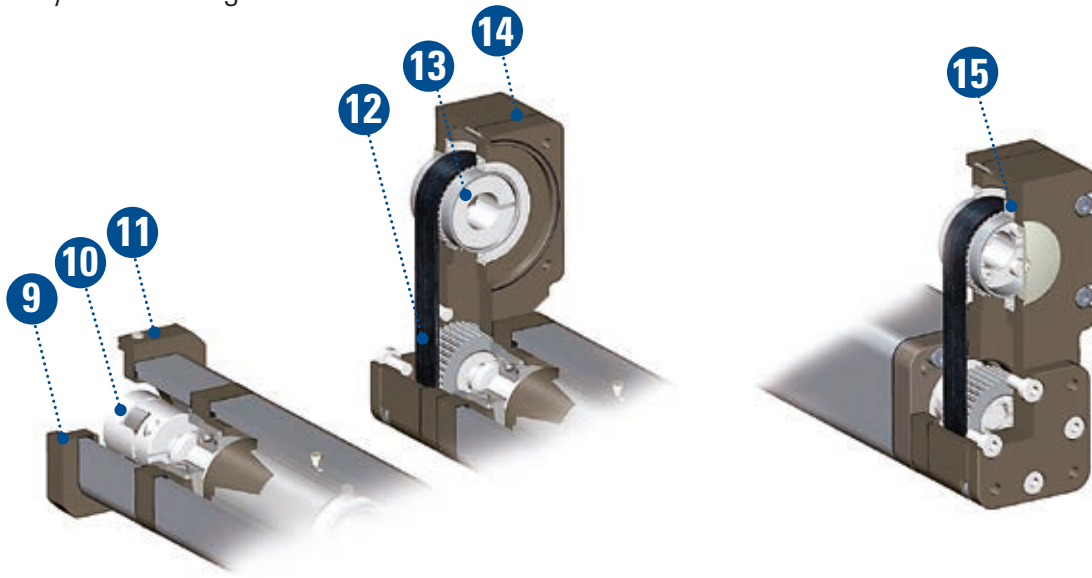
Das Design eines PC-Serie™ Präzisionslinearaktuators bietet eine längere Lebensdauer, hohe Wiederholbarkeit und einen leisen Betrieb. Es zeichnet sich außerdem durch minimalen Wartungsaufwand und Korrosionsbeständigkeit in rauen Umgebungen aus.



	Merkmal	Vorteil
1	Hochpräzisions-Kugelmutter	Hohe Wiederholbarkeit und Positioniergenauigkeit Gleichmäßiger und leiser Betrieb
2	Kugelmutterschlitten (in den USA zum Patent angemeldet)	Hohe seitliche Belastbarkeit Reduzierter Geräuschpegel Integrierte Verdrehsicherung am Stangenende
3	Einzelpunktschmierung	Schnelle und einfache Wartung
4	Ausfahrbares Rohr aus Edelstahl	Eignung für schwere Lasten und raue Umgebungen
5	Kugelgewindespindel mit großem Durchmesser	Hohe Leistungsdichte und lange Lebensdauer
6	Glattes Außenprofil	Keine Sammelpunkte bei der Nassreinigung
7	Ausfahrbares Rohr mit Dichtung	Schutzart IP65 – für raue Umgebungen geeignet
8	Stangenadapter aus Edelstahl mit Außengewinde	Korrosionsbeständigkeit Einfache Montage von ISO-Standardzubehör

RediMount™ – Schnelle und zuverlässige Montage

Das RediMount™ System ermöglicht eine reibungslose Motormontage in weniger als fünf Minuten. Das System ist für eine breite Palette an Motortypen und -größen ausgelegt. Die garantierte Ausrichtung von Motor und Aktuator ermöglicht eine einwandfreie Verbindung und maximale Systemleistung.



	Merkmal	Vorteil
9	Thomson RediMount™ Motorflansch	Montage in weniger als fünf Minuten Vorgefertigt für die Montage an mehr als 600 Motormodellen
10	Große, flexible Kupplung	Hohes Drehmoment
11	Dichtstopfen	Schutzart IP65
12	Extrabreiter Synchronriemen	Hohe Axiallasten
13	Klemmelement	„Plug and Play“-Motorbaugruppe
14	Großes Gehäuse	Aufnahme von Motoren mit großem Gehäuse
15	Straddle-Mount-Riemenscheibenlager	Keine Radiallast an der Motorwelle

Motormontage mit RediMount™



Motorwelle in Kupplung einführen



Motormontageschrauben anziehen



Motorkupplungsschrauben anziehen
und Dichtstopfen einsetzen

Zeitersparnis bei Design, Montage und Betrieb

Die Thomson PC-Serie™ ist auf Zeitersparnis in allen Prozessschritten ausgelegt, von der Auswahl des Aktuators bis hin zum reduzierten Zeitaufwand für die Wartung.

Einfache Auslegung und Auswahl

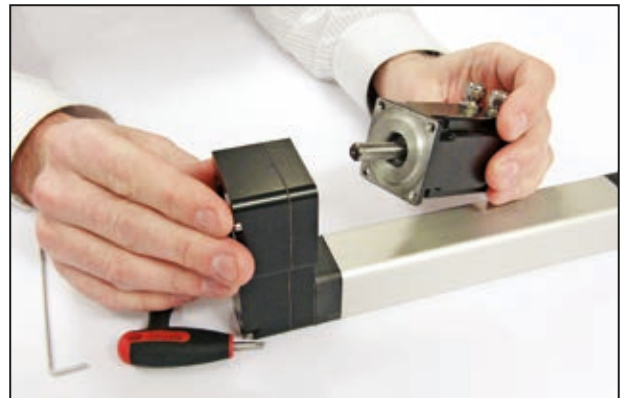
- Auslegung und Auswahl des Aktuators in weniger als 15 Minuten mit unseren Online-Tools
- Konfigurierbare 3D-CAD-Modelle zum Download
- Kundenspezifische Anpassung der Lösung (Länge, Motorausrichtung, Montageadapter und Spindelsteigungen)



Online-Auswahlwerkzeug

Schnelle und zuverlässige Montage

- Montage in weniger als fünf Minuten mit dem Thomson RediMount™ Motormontagesystem
- Verwenden Sie Ihren eigenen Motor! RediMount ist für mehr als 600 verschiedene Motortypen und -baugrößen vorgefertigt
- Zeitersparnis bei der Ausrichtung von Aktuator und Motor mit der voreingestellten RediMount-Lösung
- Einfache Systemumstellung von Pneumatik auf Elektrik mit den ISO-Standardmontageschnittstellen der PC-Serie



Schnelle und einfache Motormontage mit RediMount

Reduzierter Wartungsaufwand

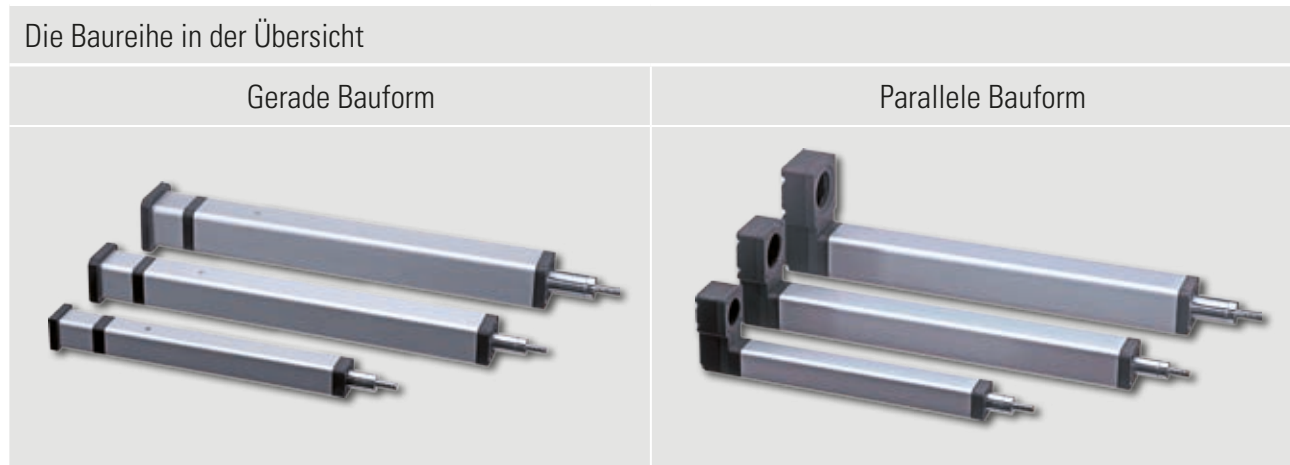
- Schnelle und effektive Nassreinigung dank glattem Profil und Schutzart IP65
- Schnell zur Schmierung bereit durch vollständiges Einfahren des Aktuators
- Rundum korrosionsbeständig
- Längere Lebensdauer dank höherer Leistungsfähigkeit und Vermeidung einer Fehlansicht des Systems



Auf extreme Einsatzbedingungen ausgelegt

Produktübersicht

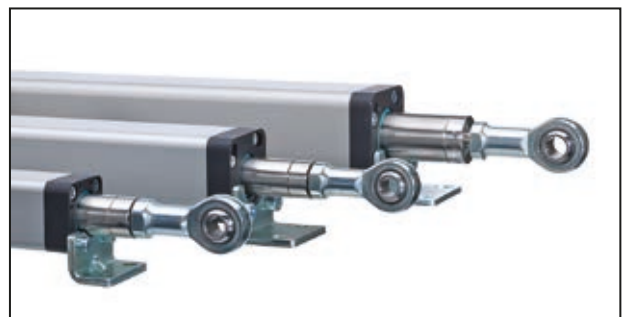
Die PC-Serie™ ist in drei Baugrößen (PC25, PC32 und PC40) und zwei Ausführungen (gerade und parallele Bauform) lieferbar.



		PC25	PC32	PC40
Spindelausführung		Kugelgewinde- spindel	Kugelgewinde- spindel	Kugelgewinde- spindel
Max. Tragzahl (Fx)	[N]	1250	3200	6000
Max. Hub	[mm]	600	1200	1200
Max. Geschwindigkeit	[m/s]	1,33	1,00	1,66
Profilgröße	[mm]	34 × 34	45 × 45	55 × 55
Spindeldurchmesser	[mm]	10	12	20
Spindelsteigung	[mm]	3, 10	4, 10	5, 10, 20
Schutzart	[mm]	IP65	IP65	IP65

Zubehör

Wählen Sie aus einem umfassenden Zubehörportfolio, darunter ISO-kompatible Optionen für die Montage des Aktuators, Adapter für das ausfahrbare Rohr und Endlagenschalter. Siehe Seite 16 - 21.



Technische Daten – PC25



Standardmerkmale und Vorteile

- Kompakt, robust und zuverlässig
- Hublängen bis 600 mm
- Lasten bis 1250 N
- Geschwindigkeiten bis 1,33 m/s
- Ausfahrbares Rohr aus Edelstahl
- Schutzart IP65 serienmäßig
- Montagezubehör gemäß ISO-Standard für Pneumatiksysteme

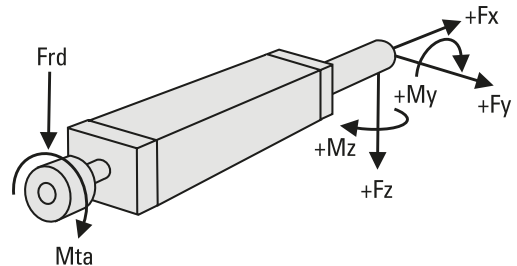
Allgemeine Daten

Parameter	PC25
Profilgröße (B × H) [mm]	34 × 34
Spindelausführung	Kugelgewindespindel
Schutzart	IP65
Schmierung	Einzelpunktschmierung der Kugelgewindespindel

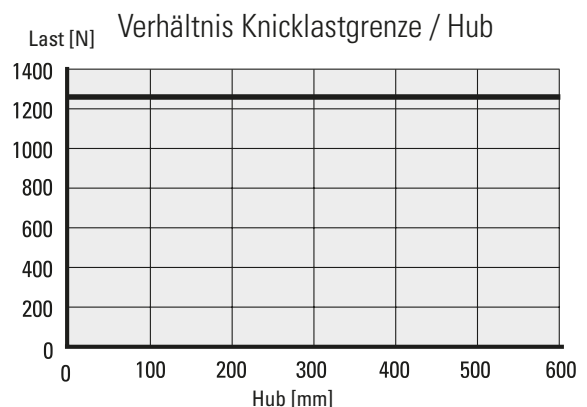
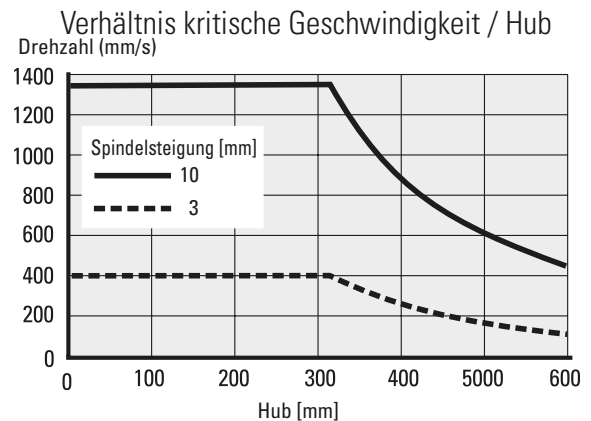
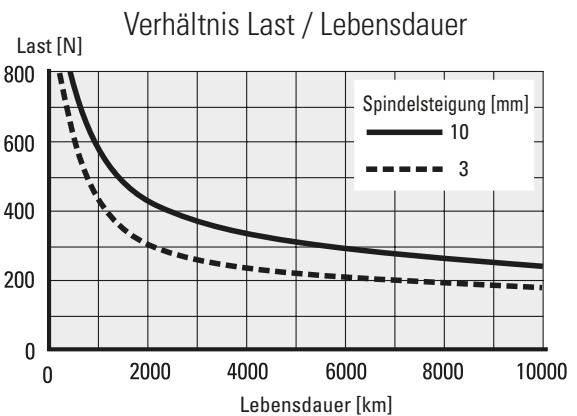
Leistungsdaten

Parameter		PC25
Hublänge (S max.), maximal	[mm]	600
Lineargeschwindigkeit, maximal	[m/s]	1,33
Beschleunigung, maximal	[m/s ²]	10
Wiederholgenauigkeit	[± mm]	0,01
Antriebsdrehzahl, maximal	[U/min]	8000
Betriebstemperaturgrenzen	[°C]	-20 – +70
Dynamische Tragzahl (F _x), maximal	[N]	1250
Dynamische Tragzahl (F _y), maximal	[N]	20
Dynamische Tragzahl (F _z), maximal	[N]	20
Dynamisches Lastmoment (M _z , M _y), maximal	[Nm]	10
Ausführungen mit Kugelgewindespindel, Durchmesser (d ₀) / Steigung (p)	[mm]	10/03, 10/10
Antriebswellenkraft (F _{rd}), maximal	[N]	100
Antriebsmoment, maximal (RediMount-Modelle)	[Nm]	2,3
Antriebswellenmoment (M _{ta}), maximal	[Nm]	4,0

Definition der Kräfte

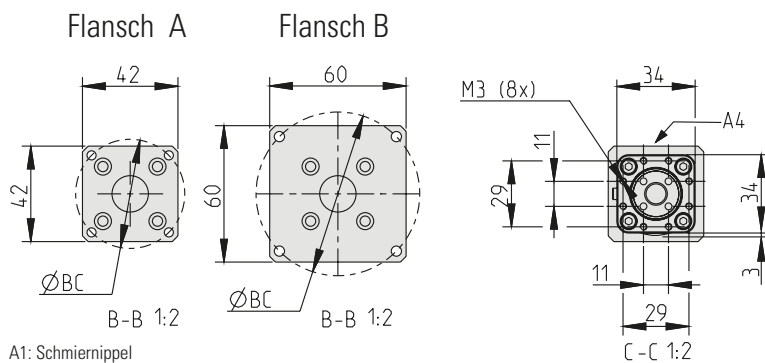
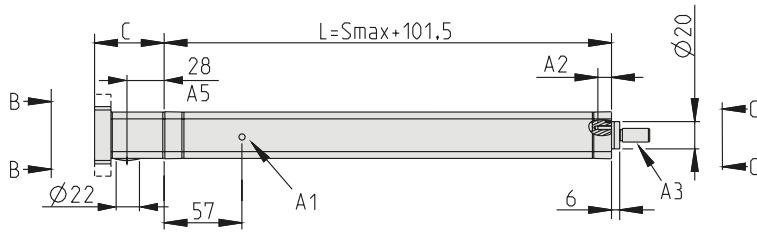


Leistungsdiagramme



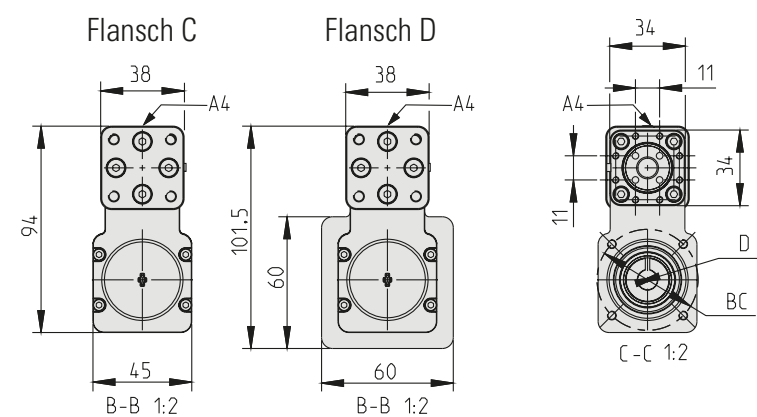
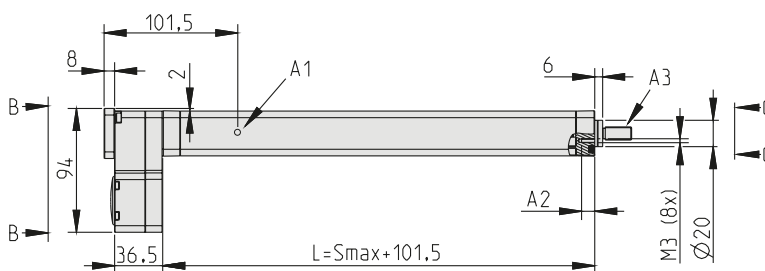
Abmessungen – PC25

Abmessungen für gerade Bauform mit RediMount-Flansch



- A1: Schmiernippel
- A2: M3-Gewinde, max. Tiefe 10 mm
- A3: Stangenende mit Außengewinde dargestellt. Siehe Bestellschlüssel und Zubehör für Informationen über verfügbare Enden.
- A4: Seite des Abdeckrohrs für die Sensormontage
- A5: Mittenabstand des Schraublochs für die Kupplung

Abmessungen für parallele Bauform mit RediMount-Motorflansch



- A1: Schmiernippel
- A2: M3-Gewinde, max. Tiefe 10 mm
- A3: Stangenende mit Außengewinde dargestellt. Siehe Bestellschlüssel und Zubehör für Informationen über verfügbare Enden.
- A4: Seite des Abdeckrohrs für die Sensormontage

Abmessungen	Darstellung
METRISCH	

Länge der Motorglocke (C)	
Länge der Motorwelle [mm]	C [mm]
19 - 24	52
24 - 29	57
29 - 34	62
34 - 39	67

Kompatibilität der Motormaße mit RediMount-Flansch		
Motordaten	Flansch A [mm]	Flansch B [mm]
Lochkreisdurchmesser (BC)	43,8 - 48	48 - 72
Wellendurchmesser	5 - 11	
Wellenlänge	19 - 39	
Zapfendurchmesser	16 - 36	16 - 54
Zapfenlänge	max. 4	

Gewicht der Einheit [kg]
0,543 + (S [mm] × 0,0021)

Abmessungen	Darstellung
METRISCH	

Kompatibilität der Motormaße mit RediMount-Flansch		
Motordaten	Flansch C [mm]	Flansch D [mm]
Lochkreisdurchmesser (BC)	25 - 51	51 - 72
Wellendurchmesser	5 - 10	
Wellenlänge	13 - 35	
Zapfendurchmesser	16 - 39	16 - 54
Zapfenlänge	max. 4	
Motorvierkant/Durchmesser	max. 66,5	

Gewicht der Einheit [kg]
0,778 + (S [mm] × 0,0021)

Technische Daten – PC32



Standardmerkmale und Vorteile

- Kompakt, robust und zuverlässig
- Hublängen bis 1200 mm
- Lasten bis 3200 N
- Geschwindigkeiten bis 1 m/s
- Ausfahrbares Rohr aus Edelstahl
- Schutzart IP65 serienmäßig
- Montagezubehör gemäß ISO-Standard für Pneumatiksysteme

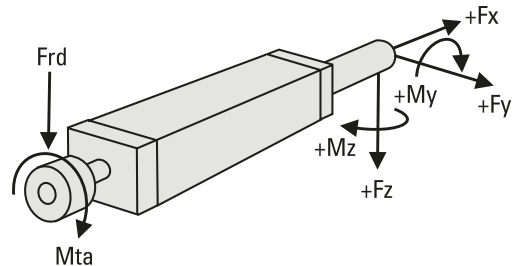
Allgemeine Daten

Parameter	PC32
Profilgröße (B × H) [mm]	45 × 45
Spindelausführung	Kugelgewindespindel
Schutzart	IP65
Schmierung	Einzelpunktschmierung der Kugelgewindespindel

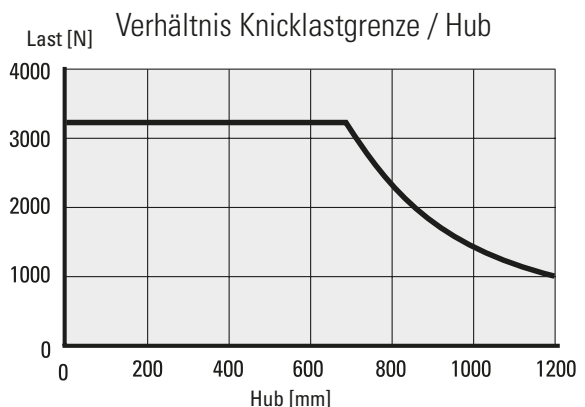
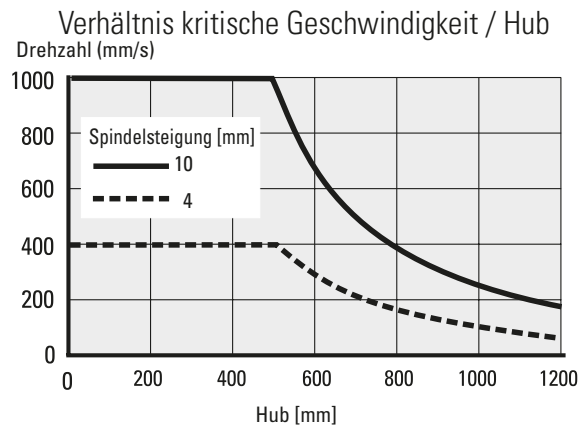
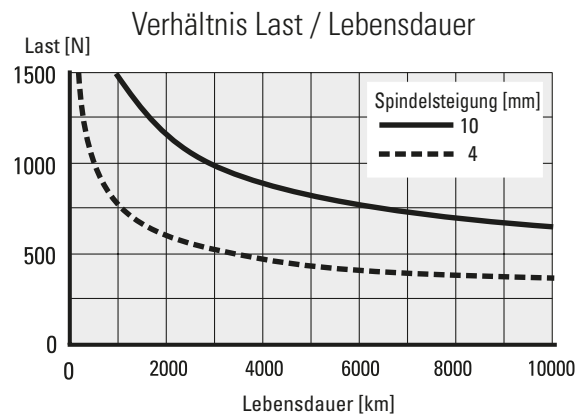
Leistungsdaten

Parameter		PC32
Hublänge (S max.), maximal	[mm]	1200
Lineargeschwindigkeit, maximal	[m/s]	1
Beschleunigung, maximal	[m/s ²]	10
Wiederholgenauigkeit	[± mm]	0,01
Antriebsdrehzahl, maximal	[U/min]	6000
Betriebstemperaturgrenzen	[°C]	-20 – +70
Dynamische Tragzahl (F _x), maximal	[N]	3200
Dynamische Tragzahl (F _y), maximal	[N]	20
Dynamische Tragzahl (F _z), maximal	[N]	20
Dynamisches Lastmoment (M _z , M _y), maximal	[Nm]	25
Ausführungen mit Kugelgewindespindel, Durchmesser (d ₀) / Steigung (p)	[mm]	12/04, 12/10
Antriebswellenkraft (F _{rd}), maximal	[N]	300
Antriebsmoment, maximal (RediMount-Modelle)	[Nm]	5,1
Antriebswellenmoment (M _{ta}), maximal	[Nm]	9,2

Definition der Kräfte

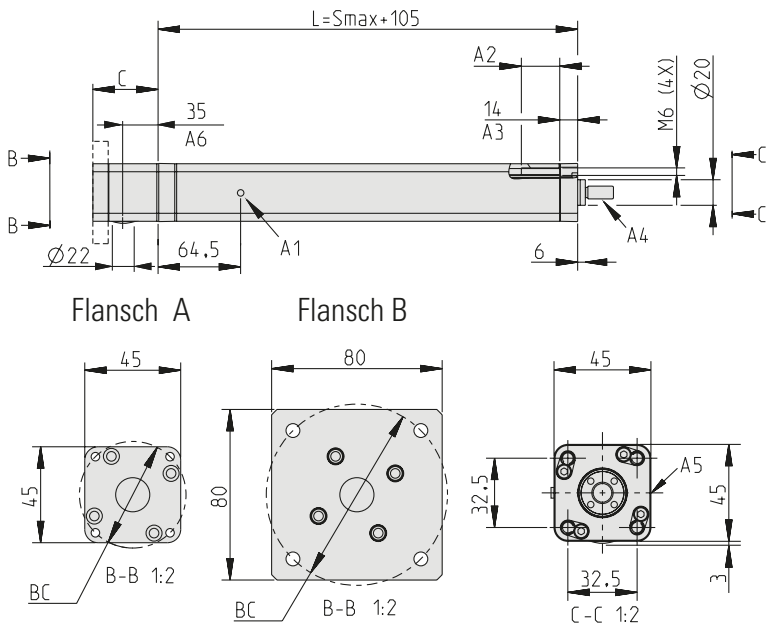


Leistungsdiagramme



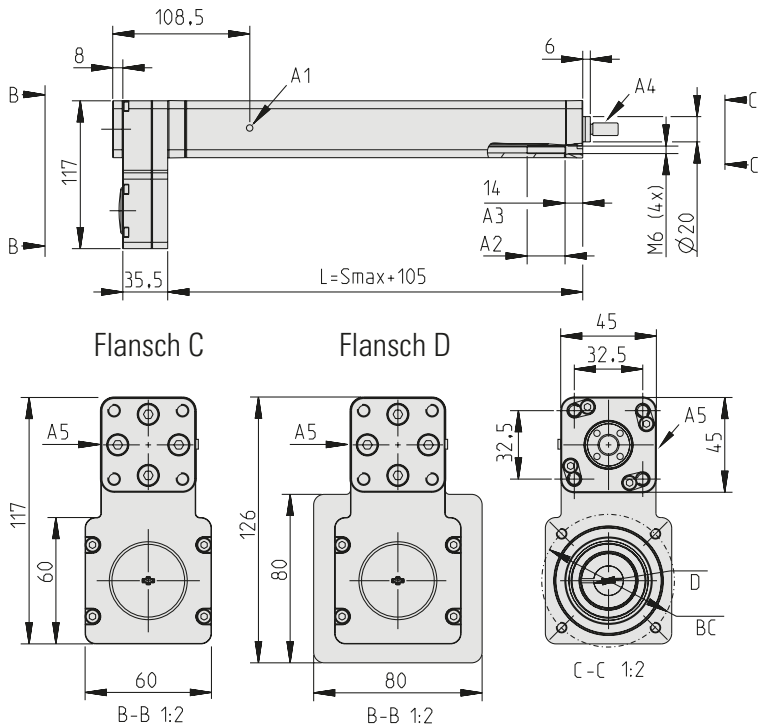
Abmessungen – PC32

Abmessungen für gerade Bauform mit RediMount-Motorflansch



A1: Schmiernippel A2: M6-Gewinde, max. Tiefe 30 mm A3: kein Gewinde
 A4: Stangenende mit Außengewinde dargestellt. Siehe Bestellschlüssel und Zubehör für Informationen über verfügbare Enden.
 A5: Seite des Abdeckrohrs für die Sensormontage A6: Mittenabstand des Schraublochs für die Kupplung

Abmessungen für parallele Bauform mit RediMount-Motorflansch



A1: Schmiernippel
 A2: M6-Gewinde, max. Tiefe 30 mm A3: kein Gewinde
 A4: Stangenende mit Außengewinde dargestellt. Siehe Bestellschlüssel und Zubehör für Informationen über verfügbare Enden.
 A5: Seite des Abdeckrohrs für die Sensormontage

Abmessungen	Darstellung
METRISCH	

Länge der Motorlocke (C)	
Länge der Motorwelle [mm]	C [mm]
20 - 27	59
27 - 34	66
34 - 41	73

Kompatibilität der Motormaße mit RediMount-Flansch		
Motordaten	Flansch A [mm]	Flansch B [mm]
Lochkreisdurchmesser (BC)	37 - 50	50 - 99
Wellendurchmesser	5 - 16	
Wellenlänge	20 - 41	
Zapfendurchmesser	16 - 39	16 - 75
Zapfenlänge	max. 4	

Gewicht der Einheit [kg]	
0,681 + (S [mm] × 0,0034)	

Abmessungen	Darstellung
METRISCH	

Kompatibilität der Motormaße mit RediMount-Flansch		
Motordaten	Flansch C [mm]	Flansch D [mm]
Lochkreisdurchmesser (BC)	25 - 72	72 - 99
Wellendurchmesser	5 - 14	
Wellenlänge	15 - 34	
Zapfendurchmesser	16 - 54	16 - 74
Zapfenlänge	max. 4	
Motorvierkant/Durchmesser	max. 82,5	

Gewicht der Einheit [kg]	
1,221 + (S [mm] × 0,0034)	

Spezifikationen – PC40



Standardmerkmale und Vorteile

- Kompakt, robust und zuverlässig
- Hublängen bis 1200 mm
- Lasten bis 6000 N
- Geschwindigkeiten bis 1,66 m/s
- Ausfahrbares Rohr aus Edelstahl
- Schutzart IP65 serienmäßig
- Montagezubehör gemäß ISO-Standard für Pneumatiksysteme

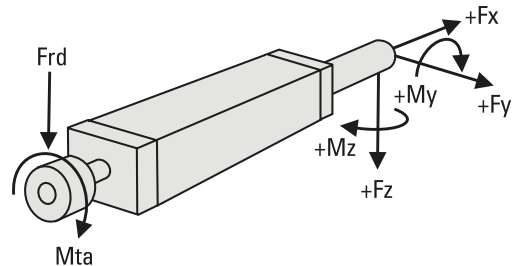
Allgemeine Daten

Parameter	PC40
Profilgröße (B × H) [mm]	55 × 55
Spindelausführung	Kugelgewindespindel
Schutzart	IP65
Schmierung	Einzelpunktschmierung der Kugelgewindespindel

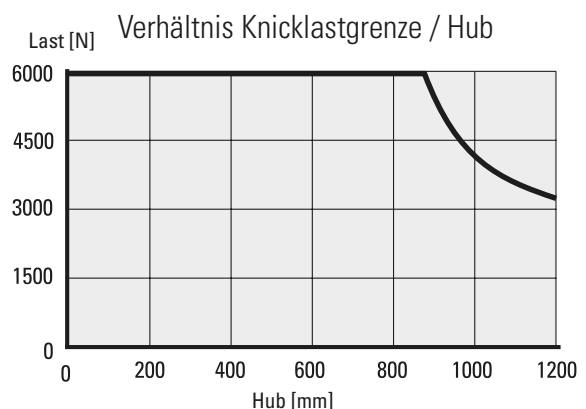
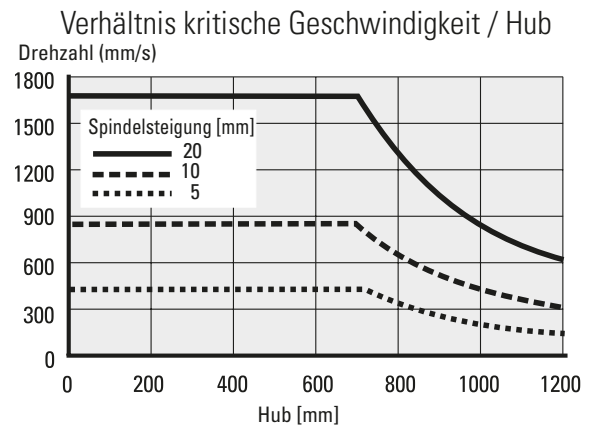
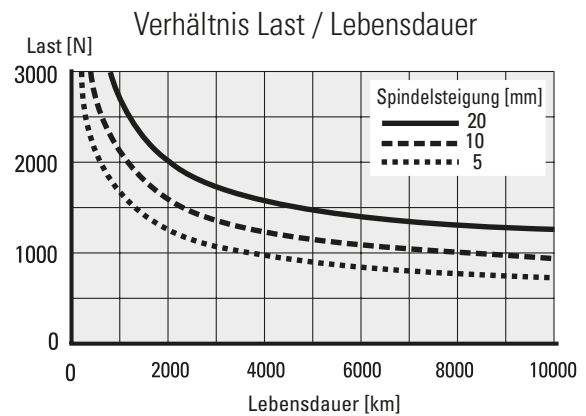
Leistungsdaten

Parameter		PC40
Hublänge (S max.), maximal	[mm]	1200
Lineargeschwindigkeit, maximal	[m/s]	1,66
Beschleunigung, maximal	[m/s ²]	10
Wiederholgenauigkeit	[± mm]	0,01
Antriebsdrehzahl, maximal	[U/min]	5000
Betriebstemperaturgrenzen	[°C]	-20 – +70
Dynamische Tragzahl (Fx), maximal	[N]	6000
Dynamische Tragzahl (Fy), maximal	[N]	50
Dynamische Tragzahl (Fz), maximal	[N]	50
Dynamisches Lastmoment (Mz, My), maximal	[Nm]	25
Ausführungen mit Kugelgewindespindel, Durchmesser (d0) / Steigung (p)	[mm]	20/05, 20/10, 20/20
Antriebswellenkraft (Frd), maximal	[N]	650
Antriebsmoment, maximal (RediMount-Modelle)	[Nm]	5,8
Antriebswellenmoment (Mta), maximal	[Nm]	24

Definition der Kräfte

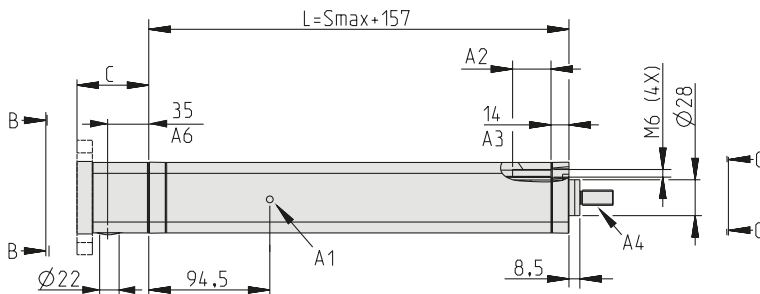


Leistungsdiagramme



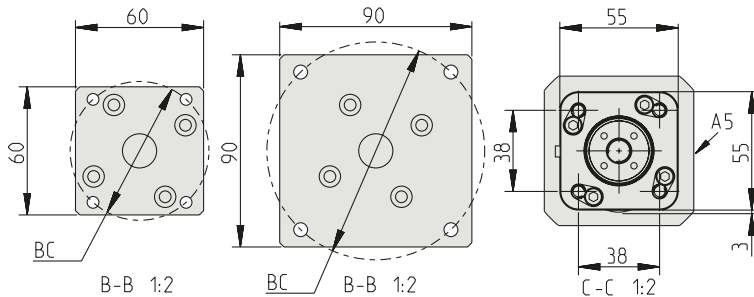
Abmessungen und Leistungsdiagramme – PC40

Abmessungen für gerade Bauform mit RediMount-Motorflansch



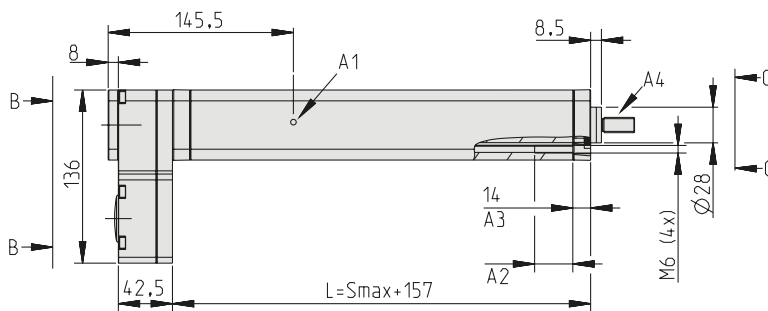
Flansch A

Flansch B



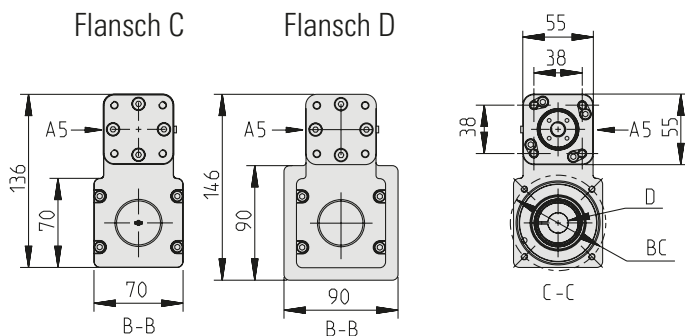
A1: Schmiernippel A2: M6-Gewinde, max. Tiefe 30 mm A3: kein Gewinde
 A4: Stangenende mit Außengewinde dargestellt. Siehe Bestellschlüssel und Zubehör für Informationen über verfügbare Enden.
 A5: Seite des Abdeckrohrs für die Sensormontage A6: Mittenabstand des Schraublochs für die Kupplung

Abmessungen für parallele Bauform mit RediMount-Motorflansch



Flansch C

Flansch D



A1: Schmiernippel
 A2: M6-Gewinde, max. Tiefe 30 mm A3: kein Gewinde
 A4: Stangenende mit Außengewinde dargestellt. Siehe Bestellschlüssel und Zubehör für Informationen über verfügbare Enden.
 A5: Seite des Abdeckrohrs für die Sensormontage

Abmessungen	Darstellung
METRISCH	

Länge der Motorglocke (C)	
Länge der Motorwelle [mm]	C [mm]
20 - 27	62
27 - 34	69
34 - 41	76

Kompatibilität der Motormaße mit RediMount-Flansch		
Motordaten	Flansch A [mm]	Flansch B [mm]
Lochkreisdurchmesser (BC)	37 - 72	72 - 107
Wellendurchmesser	5 - 16	
Wellenlänge	20 - 41	
Zapfendurchmesser	16 - 54	16 - 85
Zapfenlänge	max. 4	

Gewicht der Einheit [kg]
1,853 + (S [mm] × 0,0052)

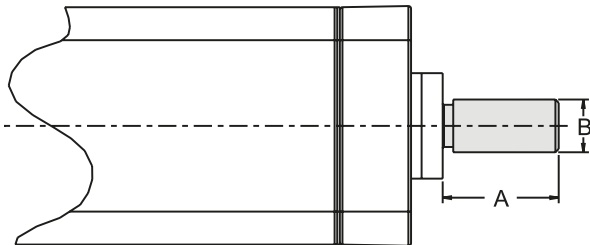
Abmessungen	Darstellung
METRISCH	

Kompatibilität der Motormaße mit RediMount-Flansch		
Motordaten	Flansch C [mm]	Flansch D [mm]
Lochkreisdurchmesser (BC)	26 - 85	85 - 107
Wellendurchmesser	5 - 16	
Wellenlänge	15 - 41	
Zapfendurchmesser	16 - 64	16 - 85
Zapfenlänge	max. 4	
Motorvierkant/Durchmesser	max. 90,5	

Gewicht der Einheit [kg]
2,318 + (S [mm] × 0,0052)

Zubehör

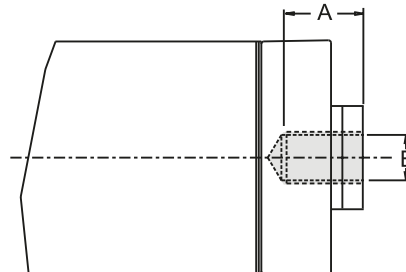
Stangenende mit Außengewinde



Das Stangenende mit Außengewinde wird werkseitig montiert geliefert, sofern im Bestellschlüssel entsprechend angegeben.

	A	B
PC25	22	M10 × 1,25
PC32	22	M10 × 1,25
PC40	26	M12 × 1,25

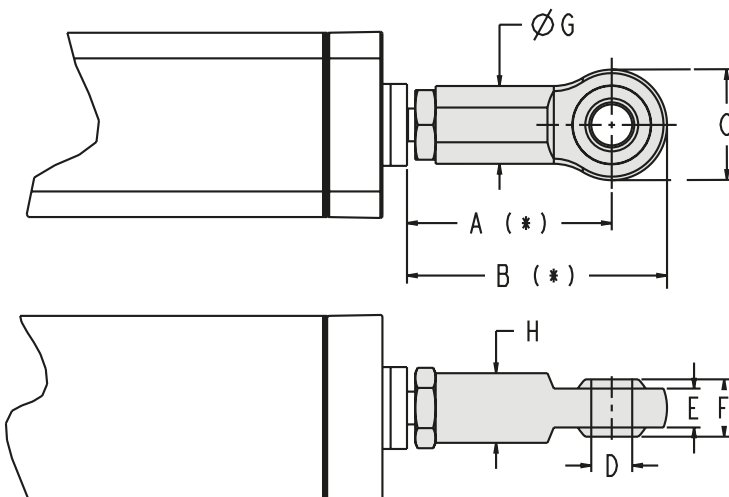
Stangenende mit Innengewinde



Das Stangenende mit Innengewinde wird werkseitig montiert geliefert, sofern im Bestellschlüssel entsprechend angegeben.

	A	B
PC25	15	M10 × 1,25
PC32	15	M10 × 1,25
PC40	18	M12 × 1,25

Kugelgelenk



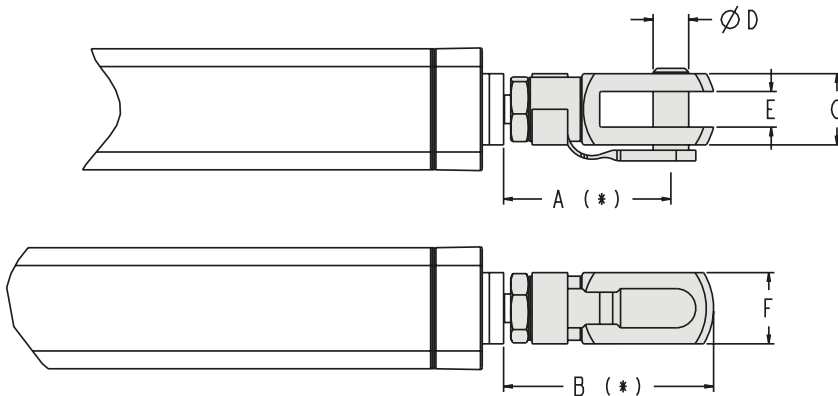
Das Kugelgelenk wird werkseitig montiert geliefert, sofern im Bestellschlüssel entsprechend angegeben, kann aber auch separat unter Angabe der Teilenummer bestellt werden. Für die Montage eines separat bestellten Kugelgelenks muss das ausfahrbare Rohr mit einem Stangenende mit Außengewinde versehen sein.

	A (REF.) *	B (REF.) *	C	D (Ø)	E (H9)	F	G	H	Teilnr.
PC25	50	64	28	10	10,5	14	19	17	D607 406
PC32	50	64	28	10	10,5	14	19	17	D607 407
PC40	58	74	32	12	12	16	22	19	D607 408

* Unter Annahme eines Abstands von 2 mm zwischen Gegenmutter und Schulter.

Zubehör

Frontseitiger Gabelkopf

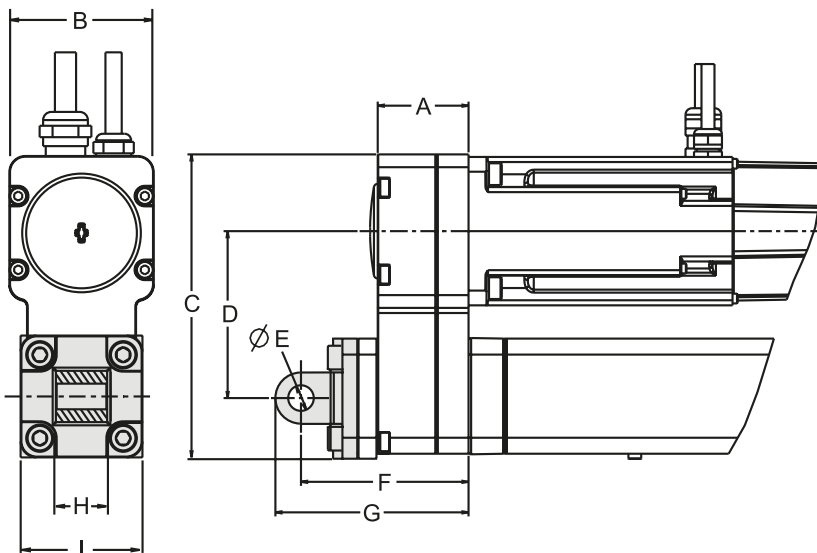


Der frontseitige Gabelkopf wird werkseitig montiert geliefert, sofern im Bestellschlüssel entsprechend angegeben, kann aber auch separat unter Angabe der Teilenummer bestellt werden. Für die Montage eines separat bestellten frontseitigen Gabelkopfs muss das ausfahrbare Rohr mit einem Stangenende mit Außengewinde versehen sein.

	A (REF.) *	B (REF.) *	C	D (Ø h11)	E (B11)	F	Teilnr.
PC25	47	59	20	10	10	20	D607 409
PC32	47	59	20	10	10	20	D607 410
PC40	56	70	24	12	12	24	D607 411

* Unter Annahme eines Abstands von 2 mm zwischen Gegenmutter und Schulter.

Rückseitiger Gabelkopf für PC25-Aktuatoren mit paralleler Bauform

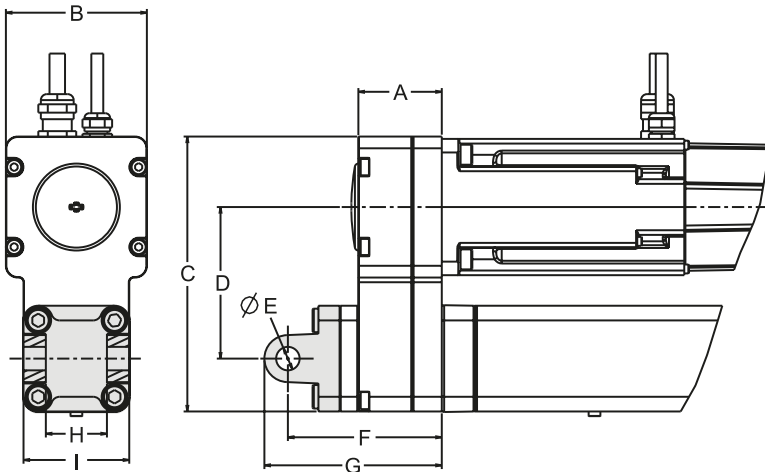


Der rückseitige Gabelkopf umfasst eine Halterung und wird werkseitig montiert geliefert, sofern im Bestellschlüssel entsprechend angegeben. Er kann auch separat unter Angabe der Teilenummer bestellt werden (alle erforderlichen Schrauben zur Befestigung am Aktuator werden mitgeliefert).

	A	B	C	D	E (Ø H9)	F	G	H (h14)	I	Teilnr.
PC25	36	45	92	51	8	64	72	16	38	D607 412

Zubehör

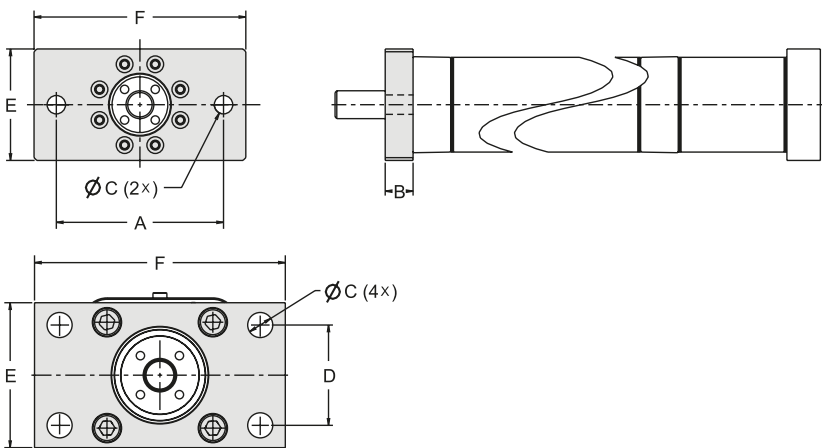
Rückseitiger Gabelkopf für PC32- und PC40-Aktuatoren mit paralleler Bauform



Der rückseitige Gabelkopf umfasst eine Halterung und wird werkseitig montiert geliefert, sofern im Bestellschlüssel entsprechend angegeben. Er kann auch separat unter Angabe der Teilenummer bestellt werden. In diesem Fall werden alle erforderlichen Schrauben zur Befestigung am Aktuator mitgeliefert.

	A	B	C	D	E (Ø H9)	F	G	H (H14)	I	Teilenr.
PC32	35,5	60	117	64,5	10	65,5	75,5	26	45	D607 413
PC40	42,5	70	136	73,5	12	75,5	88	28	52	D607 414

Frontseitige Montageplatte

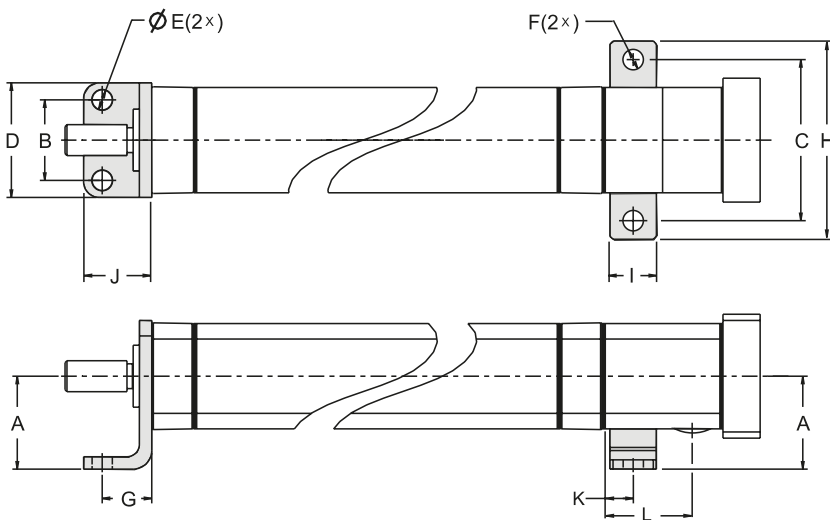


Die frontseitige Montageplatte umfasst eine Platte und wird werkseitig montiert geliefert, sofern im Bestellschlüssel entsprechend angegeben. Sie kann auch separat unter Angabe der Teilenummer bestellt werden. In diesem Fall werden alle erforderlichen Schrauben zur Befestigung am Aktuator mitgeliefert.

	A	B	C	D	E	F	Teilenr.
PC25	60	10	6,6 (2x)	-	40	76	D607 415
PC32	64	10	7,0 (4x)	32	45	80	D607 416
PC40	72	10	9,0 (4x)	36	52	90	D607 417

Zubehör

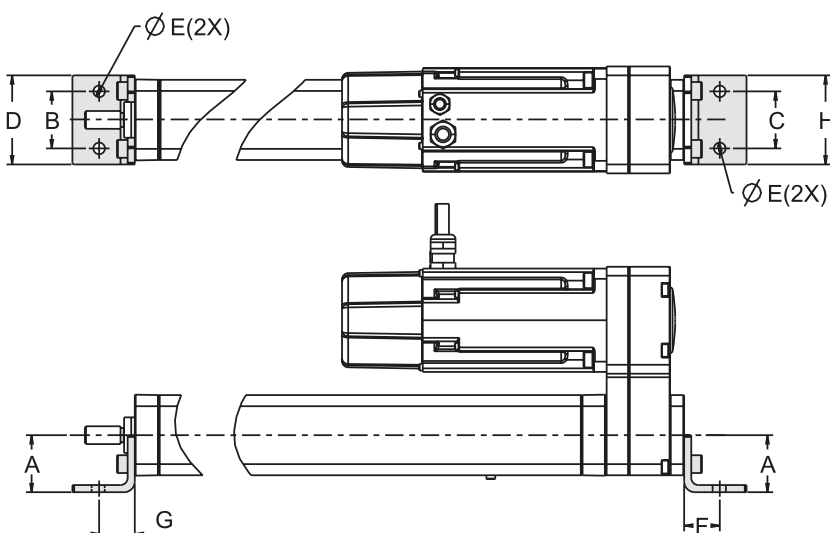
Fußbefestigung für Akutatoren mit gerader Bauform



Die Fußbefestigung umfasst eine vordere und hintere Halterung und wird werkseitig montiert geliefert, sofern im Bestellschlüssel entsprechend angegeben. Sie kann auch separat unter Angabe der Teilenummer bestellt werden (alle erforderlichen Schrauben zur Befestigung am Aktuator werden mitgeliefert).

	A (JS15)	B	C	D	E	F	G	H	I	J	K	L	Teilenr.
PC25	30	26	52	37	6,6	6,6	16	64	15	22	8,5	28	D607 418
PC32	32	32	65	45	6,6	6,6	24	78	15	35	8,5	35	D607 419
PC40	36	36	70	52	9	6,6	28	85	15	36	8,5	38,5	D607 420

Fußbefestigung für Akutatoren mit paralleler Bauform



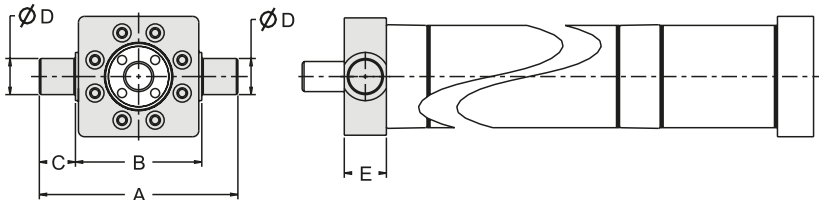
Die Fußbefestigung umfasst eine vordere und hintere Halterung und wird werkseitig montiert geliefert, sofern im Bestellschlüssel entsprechend angegeben. Sie kann auch separat unter Angabe der Teilenummer bestellt werden (alle erforderlichen Schrauben zur Befestigung am Aktuator werden mitgeliefert).

	A	B	C	D	E	F	G	H	Teilenr.
PC25	30	26	26	37	6,6	16	16	40	D607 421
PC32	32	32	32	45	6,6	24	24	45	D607 422
PC40	36	36	52	52	9	28	28	52	D607 423

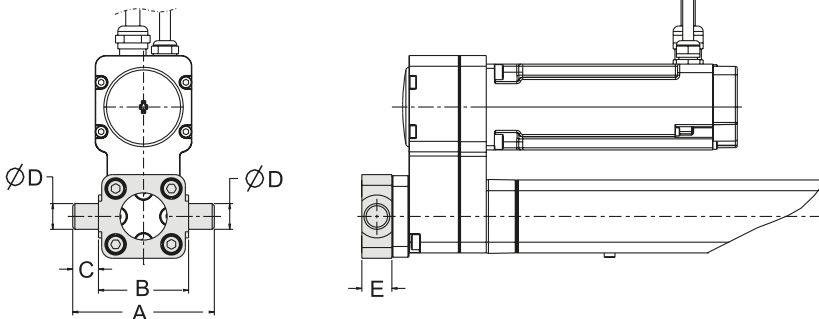
Zubehör

Fest installierter frontseitiger/rückseitiger Zapfen für Aktuatoren in paralleler Bauform

Frontseitiger Zapfen



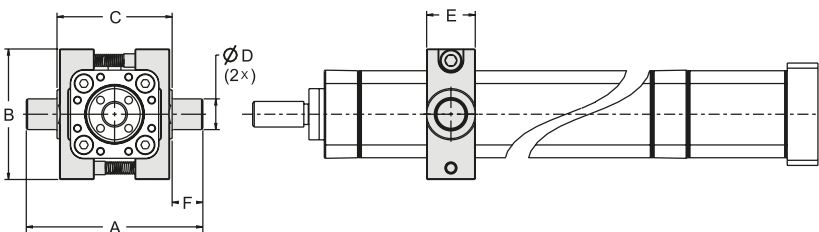
Rückseitiger Zapfen



Die fest installierten front- und rückseitigen Zapfen umfassen eine Platte mit zwei Wellen und werden werkseitig montiert geliefert, sofern im Bestellschlüssel entsprechend angegeben. Sie können auch separat unter Angabe der Teilenummern bestellt werden (alle erforderlichen Schrauben zur Befestigung am Aktuator werden mitgeliefert). Der rückseitige Zapfen kann bei Aktuatoren mit paralleler Bauform nur am Riemtrieb befestigt werden.

	A (REF.)	B (h14)	C (h14)	D (e9)	E	Teilenr.	
						Frontseite	Rückseite
PC25	66	42	12	12	14	D607 424	D607 433
PC32	74	50	12	12	14	D607 425	D607 434
PC40	95	63	16	16	19	D607 426	D607 435

Beweglicher Abdeckrohr-Zapfen

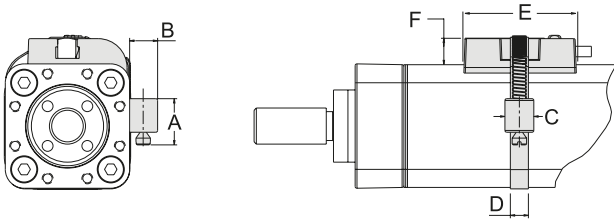


Der bewegliche Zapfen umfasst zwei Klemmeinheiten mit jeweils einer Welle. Die beiden Klemmeinheiten werden an der gewünschten Position um das Profil der Einheit gelegt und mit den beiden Sicherungsschrauben fixiert. Der bewegliche Zapfen wird werkseitig montiert geliefert, sofern im Bestellschlüssel entsprechend angegeben. Er kann auch separat unter Angabe der Teilenummer bestellt werden (alle erforderlichen Schrauben zur Befestigung am Aktuator werden mitgeliefert).

	A	B	C (h14)	D (Ø e9)	E	F (h14)	Teilenr.
PC25	45	51	45	12	19	12	D607 427
PC32	74	65	50	12	25	12	D607 428
PC40	95	75	63	16	28	16	D607 429

Zubehör

Sensorhalterung

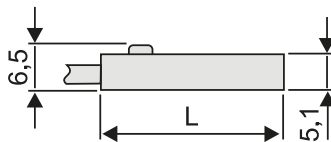


Die Halterung kann über der linken oder rechten Ecke der Oberfläche des Abdeckrohrs, unter der der Sensormagnet verfährt, installiert werden. Die Halterung wird mit allen erforderlichen Teilen für die Befestigung am Aktuator geliefert. Die Sensoren werden separat geliefert. Siehe die Liste für verfügbare geeignete Sensoren.

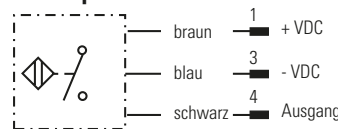
	A (REF.)	B (h14)	C (h14)	D (e9)	E	F	Teilenr.
PC25	12,5	8	8	5	31	7,4	D607 430
PC32	12,5	8	8	5	31	7,4	D607 431
PC40	12,5	8	8	5	31	7,4	D607 432

Sensoren für Sensorhalterung

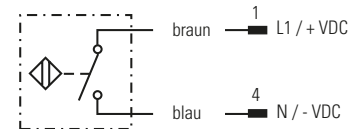
Sensor



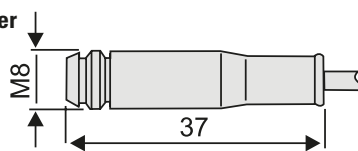
Festkörper NO



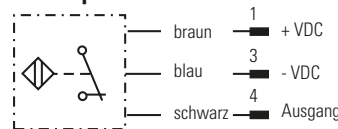
Reedschalter NO



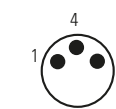
Steckverbinder



Festkörper NC



Steckverbinder



	Festkörpersensor		Festkörpersensor		Festkörpersensor		Sensor mit Reedschalter	
Kontakttyp	Schließer (NO)		Öffner (NC)		Schließer (NO)		Schließer (NO)	
Ausgangstyp	PNP		PNP		NPN		Potenzialfreier Kontakt	
Spannung [VDC/AC]	10 - 30 / -		10 - 30 / -		10 - 30 / -		5 - 120 / 5 - 120	
Max. Strom [mA]	100		100		100		100	
Betriebstemperatur [°C]	-25 bis +85		-25 bis +85		-25 bis +85		-25 bis +70	
Leiterquerschnitt [mm²]	3 × 0,14		3 × 0,14		3 × 0,14		2 × 0,14	
Länge (L) [mm]	25,3		25,3		25,3		30,5	
Schutzart	IP67		IP67		IP67		IP67	
Anschlusstechnik	freie Kabelanschlüsse	0,3 m PUR-Kabel mit Steckverbinder	freie Kabelanschlüsse	0,3 m PUR-Kabel mit Steckverbinder	freie Kabelanschlüsse	0,3 m PUR-Kabel mit Steckverbinder	freie Kabelanschlüsse	0,3 m PUR-Kabel mit Steckverbinder
Teilenr.	D607 362	D607 363	D607 366	D607 367	D607 365	D607 364	D607 368	D607 369

Sensorverlängerungskabel mit Steckverbinder

Typ	Länge	Teilenr.
PUR-Kabel mit M8-Steckverbinder und freien Kabelanschlüssen (passend für alle o.g. Sensoren mit Steckverbinder)	10 m	D607 370

Bestellverfahren

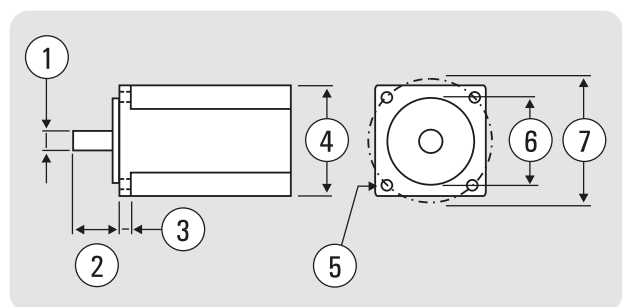
Der Bestellschlüssel für die PC-Serie™ bietet eine Kurzübersicht über die verfügbaren Produktausführungen. Bei der Auswahl eines Produkts müssen Sie zahlreiche Details Ihrer Anwendung berücksichtigen, darunter die erforderlichen Lasten und Geschwindigkeiten sowie die Einsatzumgebung und das erforderliche Zubehör. Nutzen Sie unser Online-Auswahltool unter www.thomsonlinear.com/pcseries oder nehmen Sie zur weiteren Unterstützung direkt Kontakt mit uns auf.

Bestellschlüssel								
1	2	3	4	5	6	7	8	9
PC	25	LX	423	B10-	0270	M	J	1
<p>1. Aktuortyp PC = PC-Serie™ Präzisionslinearaktuatoren</p> <p>2. Größe 25 = Profilgröße 34 × 34 mm 32 = Profilgröße 45 × 45 mm 40 = Profilgröße 55 × 55 mm</p> <p>3. Antriebsart SX = gerade Bauform, direkt gekoppelt, kein RediMount-Flansch LX = gerade Bauform, direkt gekoppelt, RediMount-Flansch PA = parallele Bauform, 1:1 Riementrieb in Standardposition</p> <p>4. RediMount Motor-ID ⁽¹⁾ 000 – 998 = Code für geeigneten Flansch, wenn der vom Kunden gewählte Motor bekannt ist 999 = Verwendeter Code, wenn der vom Kunden gewählte Motor nicht bekannt ist XXX = Verwendeter Code, wenn die Einheit nicht mit einem RediMount-Flansch ausgestattet ist ⁽²⁾</p> <p>5. Spindelausführung und -steigung B03– = Kugelgewindespindel, 3 mm Steigung (nur möglich für PC25) B04– = Kugelgewindespindel, 4 mm Steigung (nur möglich für PC32) B05– = Kugelgewindespindel, 5 mm Steigung (nur möglich für PC40) B10– = Kugelgewindespindel, 10 mm Steigung (für alle Größen möglich) B20– = Kugelgewindespindel, 20 mm Steigung (nur möglich für PC40)</p>					<p>6. Hublänge (S max.) 0000 – 9999 = Distanz in mm</p> <p>7. Zylindermontage R = Rückseitiger Zapfen (fest installiert, an Riementrieb montiert) C = Rückseitiger Gabelkopf F = Fußkit M = Zapfen (beweglich) T = Frontseitiger Zapfen (fest installiert, an Frontgehäuse montiert) P = Frontseitige Montageplatte X = Ohne Zylindermontage</p> <p>8. Stangenende M = Außengewinde (Standard) F = Innengewinde J = Kugelgelenk C = Frontseitiger Zapfen</p> <p>9. Umgebung 1 = Schutzart IP65 (Standard)</p> <p>(1) Siehe Abschnitt „RediMount™ Auswahl“ unten. (2) Verwenden Sie immer XXX in Kombination mit der Antriebsart SX.</p>			

RediMount™ Auswahl

Sie müssen die folgenden grundlegenden Maße kennen, um den RediMount-Code und die Flanschgröße für den von Ihnen gewählten Motor und PC-Serien Aktuator zu ermitteln:

1. Durchmesser der Motorwelle
2. Länge der Motorwelle
3. Stärke des Montageflansches
4. Motorvierkant/Durchmesser
5. Durchmesser der Bohrungen für Montagebolzen
6. Durchmesser des Motorzapfens
7. Lochkreis für Montagebolzen



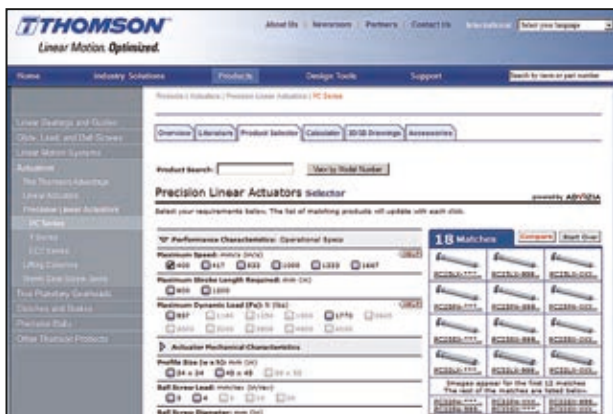
Nutzen Sie unser Online-Tool zur RediMount-Auswahl!
www.thomsonlinear.com/pcseries

Online-Tools für Auslegung, Auswahl und Design

Thomson bietet eine breite Palette an Online-Tools für Anwendungen, Auswahl und Schulung, die Sie während des Auswahlprozesses unterstützen. Gemeinsam mit unserem Kundendienstzentrum helfen Ihnen unsere Anwendungstechniker, das PC-Series™ Aktuatoremodell zu finden, das sich für Ihre Anwendung am besten eignet. Weitere Online-Informationen erhalten Sie unter www.thomsonlinear.com/pcseries.

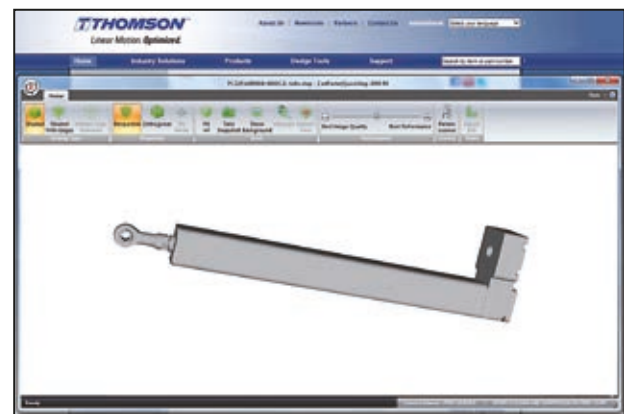
Produktauswahl

Dieses Webtool führt Sie durch den Auswahlprozess. www.thomsonlinear.com/pcseries



Interaktive 3D-CAD-Modelle

Laden Sie interaktive 3D-CAD-Modelle in den gängigsten CAD-Formaten kostenlos herunter. www.thomsonlinear.com/pcseries

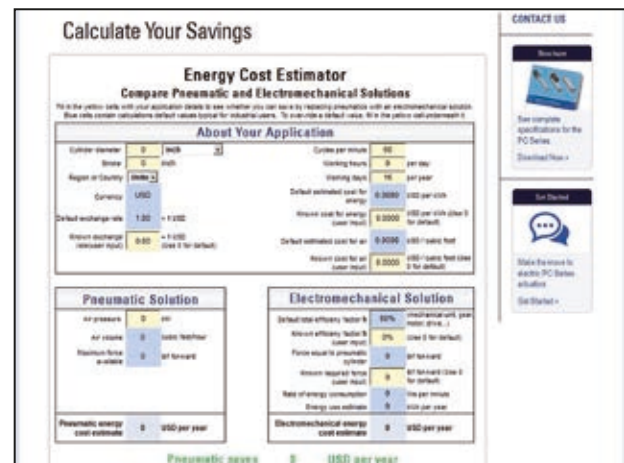


Mikroseite zur PC-Serie™

Auf unserer Mikroseite erfahren Sie mehr über die Vorteile der sogenannten „Elektrifizierung“. www.thomsonlinear.com/conversion

Energiekostenrechner

Entdecken Sie, wie viel Sie sparen können, wenn Sie Ihre Pneumatikzylinder durch elektrische Aktuatoren ersetzen. www.thomsonlinear.com/pc_calc



EUROPA

Deutschland

Thomson
Nürtinger Straße 70
72649 Wolfschlugen
Telefon: +49 (0) 7022 504 0
Fax: +49 (0) 7022 504 405
E-Mail: sales.germany@thomsonlinear.com

Frankreich

Thomson
Telefon: +33 (0) 243 50 03 30
Fax: +33 (0) 243 50 03 39
E-Mail: sales.france@thomsonlinear.com

Italien

Thomson
Largo Brughetti 1132
20030 Bovisio Masciago (MI)
Telefon: +39 0362 594260
Fax: +39 0362 594263
E-Mail: info@thomsonlinear.it

Spanien

Thomson
Rbla Badal, 29-31 7th, 1st
08014 Barcelona
Telefon: +34 (0) 9329 80278
Fax: + 34 (0) 9329 80278
E-Mail: sales.esm@thomsonlinear.com

Schweden

Thomson
Estridsväg 10
29109 Kristianstad
Telefon: +46 (0) 44 24 67 00
Fax: +46 (0) 44 24 40 85
E-Mail: sales.scandinavia@thomsonlinear.com

Vereinigtes Königreich

Thomson
Telefon: +44 (0) 1271 334 500
Fax: +44 (0) 1271 334 501
E-Mail: sales.uk@thomsonlinear.com

SÜDAMERIKA

Thomson
Sao Paulo, SP Brasilien
Telefon: +55 11 3879-6600
Fax: +55 11 3879 6656
E-Mail: sales.brazil@thomsonlinear.com

USA, KANADA und MEXIKO

Thomson
203A West Rock Road
Radford, VA 24141, USA
Telefon: 1-540-633-3549
Fax: 1-540-633-0294
E-Mail: thomson@thomsonlinear.com
Literatur: literature.thomsonlinear.com

ASIEN

Asiatisch-pazifische Region

Thomson
750, Oasis, Chai Chee Road,
#03-20, Technopark @ Chai Chee,
Singapur 469000
E-Mail: sales.apac@thomsonlinear.com

China

Thomson
Rm 2205, Scitech Tower
22 Jianguomen Wai Street
Beijing 100004
Telefon: +86 400 6661802
Fax: +86 10 65150263
E-Mail: sales.china@thomsonlinear.com

Indien

Thomson
10th Floor, Sigma Building
Hiranandani Business Park
Powai, Mumbai – 400076
Telefon: +91 22 422 70 300
Fax: +91 22 422 70 338
E-Mail: sales.india@thomsonlinear.com

Japan

Thomson
Minami-Kaneden 2-12-23, Suita
Osaka 564-0044 Japan
Telefon: +81-6-6386-8001
Fax: +81-6-6386-5022
E-Mail: csinfo_dicgj@danaher.co.jp

Korea

Thomson
F12 Ilsong Bldg, 157-37
Samsung-dong, Kangnam-gu,
Seoul, Korea (135-090)
Telefon: +82 2 6917 5049
Fax: +82 2 6917 5007
E-Mail: sales.korea@thomsonlinear.com

www.thomsonlinear.com

PC_Series_Precision_Linear_Actuators_BRDE-0005-02B | 20140310SK
Irrtümer und technische Änderungen vorbehalten. Es obliegt dem Anwender, darüber zu entscheiden, ob das Produkt für eine bestimmte Anwendung geeignet ist. Alle in diesem Katalog verwendeten Markennamen sind geschützt.
© Thomson Industries, Inc. 2014

 **THOMSON**[®]

Linear Motion. Optimized.[™]