

(GB) CHARACTERISTICS

- Torque limiter
- Multi disc
- Activated by spring pressure

UTILISATION

- Periodic or transitory overload limitation

PARTICULARITIES

- VAR 01
For dry use
- VAR 02
For use in lubricated environments

ADJUSTMENTS

- Adjustment of slip moment by screw settings
- To anticipate an adjustment in case of wear

MAINTENANCE MANUAL

- SM 313

MOUNTING PRECAUTIONS

- Define slipping time to meet heat dissipation capabilities
- Device intended for horizontal or vertical use

(D) MERKMALE

- Drehmomentbegrenzer, Rutschkupplung
- Lamellen-Ausführung
- Betätigung durch Federdruck

EINSATZ

- Periodische oder vorübergehende Überlast-Begrenzung

BESONDERHEITEN

- VAR 01
Trockenlauf
- VAR 02
Naßlauf

EINSTELLUNG

- Einstellung des Rutschmomentes mittels Schrauben
- Verschleißausgleich vorsehen

WARTUNGS-HANDBUCH

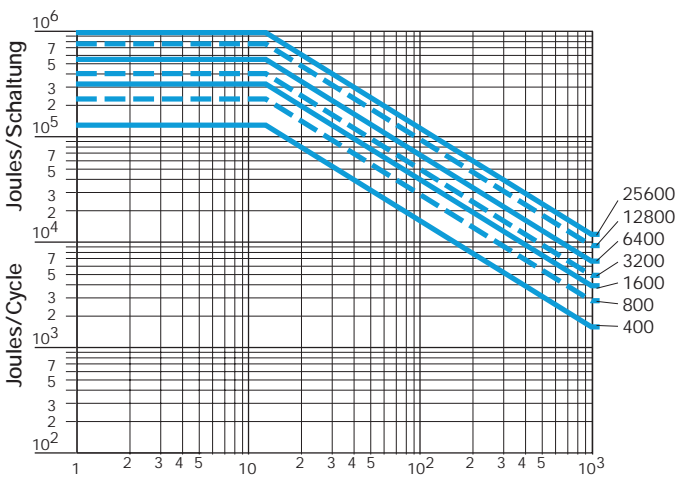
- SM 313

EINBAU-BEDINGUNGEN

- Die Rutschzeit ergibt sich aus Wärmebelastbarkeit der Einheit
- Horizontaler und vertikaler Einbau

HEAT DISSIPATION / WÄRMEABFUHR

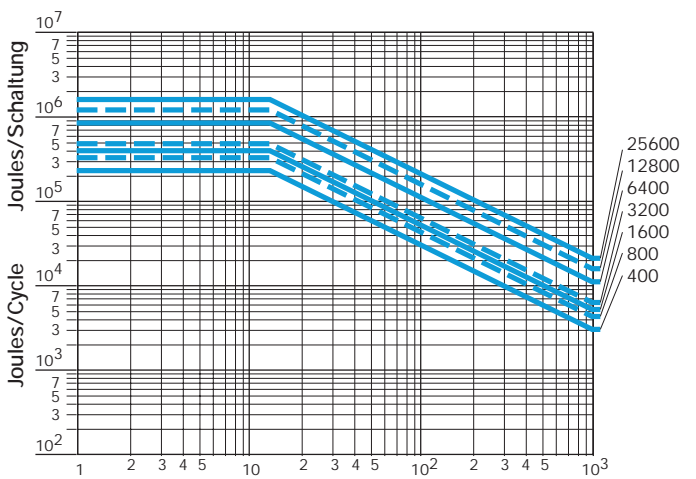
VAR 01



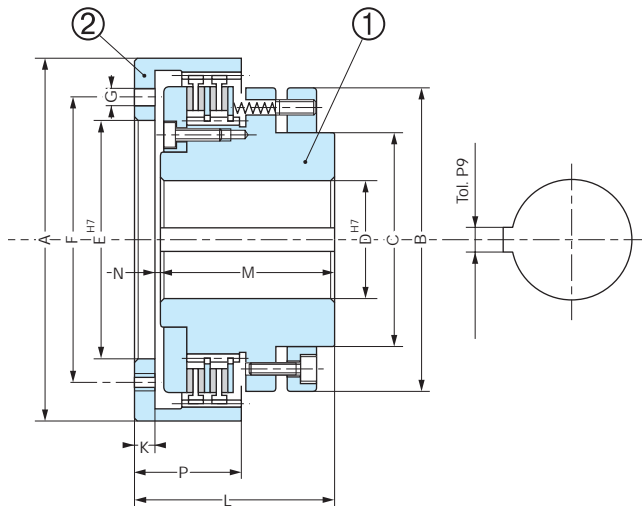
Cycles/Hr - Schaltungen/Std

HEAT DISSIPATION / WÄRMEABFUHR

VAR 02



Cycles/Hr - Schaltungen/Std



Indirect Drive
 Indirektantrieb

Sizes – Größe		400	800	1600	3200	6400	12800	25600
Nom. Torque Nom. Drehmoment	[Nm]	400	800	1600	3200	6400	12800	25600
Max. Speed Max. Drehzahl	[min ⁻¹]	2000	1700	1500	1300	1200	1000	900
A		222	255	290	335	390	455	510
B		190	222	252	293	338	398	452
C		135	172	202	222	265	300	350
D min		30	40	40	80	100	120	150
D max		70	85	110	140	160	180	220
E min		86	101	120	130	180	200	240
E max		150	175	210	260	280	320	380
F*		170	200	235	290	320	360	420
G*		6xM10	6xM12	6xM12	6xM16	8xM16	12xM16	16xM16
K		11	10	14	16	18	18	20
L		112	118	127	150	170	200	230
M		97	102	103	130	148	178	206
N		4	6	10	4	4	4	4
P		58	70	82	95	108	130	140
Inertia Maßenträgheitsmoment	① [kgm ²]	0,066	0,130	0,250	0,508	1,05	2,34	4,48
Inertia Maßenträgheitsmoment	② [kgm ²]	0,021	0,063	0,106	0,482	0,95	2,20	3,28
Weight Gewicht	[kg]	19	28,5	40	69	105	172	237

① GB Keyways according to ISO R773 / BS 4235 / DIN 6885 / NF E 22-175, tolerance P9
 *Drive cup is supplied undrilled. Fixing holes are shown for information only

② D Paßfeder gemäss ISO R773 / BS 4235 / DIN 6885 / NF E 22-175, Toleranz P9
 *Die Befestigungslöcher des Außenkörpers sind nur als Beispiel gezeigt, da dieses Teil grundsätzlich ohne Löcher geliefert wird